



คู่มือการติดตั้ง การใช้งาน

และการดูแลรักษา

เตาไฟฟ้ากระจกเซรามิค

495.06.094 (COSMO)

บริษัท เฮเฟล (ประเทศไทย) จำกัด

57 ซอย สุขุมวิท 64, ถนนสุขุมวิท, แขวงบางจาก, เขตพระโขนง, กรุงเทพฯ 10260

โทรศัพท์: 02-741-7171

สารบัญ

1. ข้อมูลด้านความปลอดภัย.....	3
2. คำแนะนำด้านความปลอดภัย.....	4
3. รายละเอียดของผลิตภัณฑ์.....	7
4. การใช้งาน.....	12
5. ข้อมูลที่เป็นประโยชน์ต่อผู้ใช้งาน.....	14
6. การดูแลและการทำความสะอาด.....	15
7. การแก้ไขปัญหาเบื้องต้น.....	17
8. คำแนะนำในการติดตั้งผลิตภัณฑ์.....	18
9. ข้อมูลทางเทคนิค.....	22
10. ข้อกำหนดที่เกี่ยวข้องด้านสิ่งแวดล้อม.....	22

ถึงลูกค้าผู้มีอุปการะคุณ

ขอบคุณลูกค้าที่เลือกซื้อ ผลิตภัณฑ์ของเรา ซึ่งมีความครบถ้วน สมบูรณ์ ใช้งานง่าย รูปลักษณ์สวยงาม ทันสมัย ลูกค้าจะใช้งานสินค้าได้อย่างถูกต้องและปลอดภัย และได้ผลลัพธ์ตามความต้องการ โปรดศึกษา คู่มือการใช้งาน ก่อนการใช้งาน และทุกครั้งที่ต้องการคำแนะนำในการใช้

ลูกค้าสัมพันธ์และการบริการ

เราแนะนำให้ใช้ อะไหล่ของแท้ ทุกครั้ง

เมื่อติดตั้งศูนย์บริการหลังการขาย โปรดแจ้งรายละเอียดของสินค้า ที่ระบุไว้ในฉลากผลิตภัณฑ์ เช่น ชื่อรุ่น หรือ ซีเรียล นัมเบอร์

คำเตือน ข้อปฏิบัติ ด้านความปลอดภัย

ข้อมูลทั่วไปและเทคนิค

ข้อมูลด้านสิ่งแวดล้อม

สามารถเปลี่ยนแปลงข้อมูลโดยไม่ต้องแจ้งล่วงหน้า

1. ข้อมูลด้านความปลอดภัย

ก่อนการติดตั้งและใช้งานผลิตภัณฑ์ ผู้ใช้งานจะต้องศึกษาคู่มือการใช้งานเล่มนี้อย่างละเอียด ความเสียหายอันเกิดจากการติดตั้งที่ผิด หรือ การใช้งานที่ไม่ถูกต้อง จะไม่อยู่ในการรับประกัน และความรับผิดชอบของผู้ผลิต กรุณาเก็บคู่มือฉบับนี้ไว้เสมอ หากเกิดข้อสงสัยในการใช้งานในอนาคต

1.1 ความปลอดภัยสำหรับเด็กและบุคคลที่มีความบกพร่องทางด้านร่างกาย



คำเตือน!

- ผลิตภัณฑ์นี้ สามารถใช้งานโดยเด็กอายุตั้งแต่ 8 ปีขึ้นไป รวมถึงผู้ที่มีความบกพร่องทางด้าน ร่างกาย จิตใจ หรือผู้ที่ขาดความรู้ ทักษะ และประสบการณ์ในการใช้งานผลิตภัณฑ์ แต่ต้องได้รับการดูแล แนะนำ โดยผู้ใหญ่ หรือ ผู้ที่มีความรู้ในการใช้งาน
- ห้ามให้เด็ก เล่น กับผลิตภัณฑ์
- เก็บกล่อง บรรจุภัณฑ์ จาก เด็ก
- ระมัดระวัง เด็ก และ สัตว์เลี้ยง ให้อยู่ห่างจากผลิตภัณฑ์ ขณะที่ ทำงาน หรือ ขณะที่กำลังเย็นตัวลง เนื่องจาก ผลิตภัณฑ์จะยังมีความร้อนอยู่
- หากผลิตภัณฑ์ มีระบบล๊อคการทำงานจากเด็ก แนะนำให้ใช้งานฟังก์ชันนี้
- การทำความสะอาด หรือการซ่อมแซม ไม่ควรทำโดยเด็ก

1.2 ความปลอดภัยทั่วไป

- ผลิตภัณฑ์ นี้ และ ชิ้นส่วนที่แฉะต้องถึง จะมีความร้อนระหว่างใช้งาน ห้ามแฉะส่วนที่เป็นขดลวดความร้อน
- ห้ามเปิดใช้งาน ผลิตภัณฑ์นี้ โดยใช้ ตัวตั้งเวลาแยกต่างหาก หรือ ด้วยระบบรีโมทคอนโทรล
- การทำอาหารบนเตา ที่ใช้น้ำมัน หรือ ไขมัน โดยไม่เฝ้าดูตลอดการทำอาหาร อาจทำให้เกิดอันตรายและเกิดประกายไฟขึ้นได้
- อย่าพยายามดับไฟที่เกิดไฟที่เกิขึ้นด้วยน้ำให้ ปิดสวิทซ์การทำงาน และ นำ ผ้า หรือผ้าห่มกันไฟ คลุม ทับบเปลวไฟไว้
- อย่าวาง สิ่งของใดๆ บนผิวหน้าของผลิตภัณฑ์
- อย่าใช้ เครื่องทำความสะอาดแบบมีแรงดันไอน้ำ
- วัสดุโลหะ เช่น มีด ส้อม ช้อน และฝาคีมอ ไม่ควรวางอยู่บนพื้นผิวเตา เนื่องจากจะทำให้เกิดความร้อนได้
- หากแผ่นกระจกเซรามิคมีรอยแตก ให้ปิดการทำงานของผลิตภัณฑ์ เพื่อป้องกันไฟฟ้าช็อตได้

2. คำแนะนำเพื่อความปลอดภัย

2.1 การติดตั้ง

คำเตือน!

เฉพาะ ช่างเทคนิค หรือช่างผู้ชำนาญ

- แกะบรรจุภัณฑ์ ทั้งหมดออก
- หากผลิตภัณฑ์ มีการแตก เสียหาย ห้ามติดตั้งหรือใช้งานโดยเด็ดขาด
- ติดตั้งตามคู่มือการติดตั้งหรือวิธีการติดตั้งที่ให้มา กับผลิตภัณฑ์
- ติดตั้งโดยให้มีระยะห่างอย่างน้อยที่สุด กับ ผลิตภัณฑ์ ไฟฟ้าอื่นๆ
- ระมัดระวัง หากเคลื่อนย้ายผลิตภัณฑ์ เนื่องจาก สินค้ามีน้ำหนักมาก ควรสวมใส่ถุงมือเพื่อความปลอดภัยด้วย
- ตามพื้นผิวขอบตัด ควรซีลด้วยแผ่นซีล เพื่อป้องกันของเหลวหรือความชื้นทำให้เกิดการบวมของเพอร์นิเจอร์
- ระวังไฟใต้เตา จากไอน้ำ ของเหลว และความชื้น
- อย่าติดตั้ง ผลิตภัณฑ์ ใกล้ หรือ ชิดกับประตู หรือ ใต้หน้าต่าง เพื่อป้องกัน ภาวะที่มีความร้อนหล่นจากเตา เมื่อเปิดประตู หรือ หน้าต่าง
- หากผลิตภัณฑ์ได้ถูกติดตั้งอยู่เหนือลิ้นชัก จะต้องมั่นใจว่า พื้นที่ว่างระหว่างใต้เตาและลิ้นชักนั้นมีพื้นที่เพียงพอในการระบายอากาศ
- ใต้เตาสามารถเกิดความร้อนได้ แนะนำให้ติดตั้ง ให้ไว้สุกกันที่เป็นชนิดไม่เกิดการเผาไหม้ ใต้ผลิตภัณฑ์

2.2 การเชื่อมต่อทางไฟฟ้า

คำเตือน!

- การเชื่อมต่อทางไฟฟ้าจะต้องทำโดย ช่างไฟฟ้าผู้ชำนาญและมีประสบการณ์เท่านั้น
- ผลิตภัณฑ์ ต้องเชื่อมต่อกับสายดิน
- ก่อนการกระทำการใดๆ ต้องมั่นใจว่า ใต้ตัด ผลิตภัณฑ์จากระบบไฟฟ้าหลักแล้ว
- ใช้ขนาดสายไฟที่ถูกต้อง
- ห้ามปล่อยให้สายไฟ พันกัน
- สายไฟหรือปลั๊ก (ถ้ามี) จะต้องไม่สัมผัสกับส่วนที่มีความร้อนของผลิตภัณฑ์ หรือ ภาวะที่มีความร้อน เมื่อคุณต่อเตาไฟฟ้านี้ ที่จุดต่อ
- ต้องมั่นใจว่า ต่อเตาไฟฟ้านี้ อย่างถูกต้อง การต่อที่ผิด หรือ หลุดหลวมของปลั๊กและสายไฟ สามารถทำให้เกิดจุดต่อเกิดความร้อนได้

- ใช้เฉพาะ ตัวยึดสายไฟ ที่ได้รับการรับรอง
- ระมัดระวังอย่างให้ ปลั๊ก (ถ้ามี) หรือ สายไฟเสียหาย ติดต่อช่างบริการหลังการขาย เพื่อเปลี่ยนสายไฟที่เสียหายนั้น
- การติดตั้งเชื่อมต่อทางไฟฟ้า จะต้องมียึดเชื่อมต่อแยกต่างหาก ที่สามารถตัดการเชื่อมต่อ เต้าไฟฟ้า กับระบบไฟฟ้าหลักทุกขั้ว ซึ่งหน้าสัมผัสสุดต่อแยกจะต้องมีหน้ากว้างอย่างน้อย 3 มม.

2.3 การใช้งาน



คำเตือน!

- ใช้ผลิตภัณฑ์นี้ ภายในบ้าน เท่านั้น
- ห้ามเปลี่ยนแปลง ดัดแปลง คุณลักษณะทางเทคนิคใดๆ
- ห้ามใช้ ตัวตั้งเวลา ภายนอก หรือ ใช้ระบบ ความคุมสั่งงานระยะไกล กับสินค้าชนิดนี้
- ห้ามปล่อยให้ เต้าไฟฟ้าทำงาน โดยไม่มีการควบคุมดูแล
- อย่าใช้เต้าไฟฟ้า ในขณะที่มือเปียก หรือ สัมผัสกับน้ำ
- อย่าวางซ้อนส้อม หรือ ฝ่าหม้อ บนหัวเต้า มันจะทำให้เกิดความร้อนได้
- ปิดการทำงานของหัวเต้า เสมอ หลังใช้งาน
- ห้ามใช้ เต้าไฟฟ้า เป็นที่เตรียมอาหาร หรือ หั่นอาหาร
- หากพื้นผิวกระฉก มีรอยแตก ให้ ตัดการทำงาน จากระบบไฟฟ้าหลักทันที เพื่อป้องกันไฟฟ้าช็อต



คำเตือน!

- น้ำมันและไขมัน ที่มีความร้อน จะสามารถก่อให้เกิดประกายไฟได้
- ไอที่มีความร้อนของน้ำมัน สามารถก่อให้เกิดการเผาไหม้ได้
- น้ำมันเก่า จะมีส่วนผสมของอาหาร อาจทำให้เกิดไฟ แม้ว่า จะทอดที่อุณหภูมิต่ำกว่า น้ำมันใหม่
- อย่าวางสารติดไฟ ไว้ใกล้เต้าไฟฟ้า
- อย่าพยายามดับไฟ ด้วยน้ำ ให้ ตัดกระแสไฟฟ้า และใช้ฝ่าหม้อหรือผ้าห่มกันไฟ คลุมทับเปลวไฟ



คำเตือน!

- อย่าวาง ภาชนะ ร้อน ไว้บนหัวเต้า
- อย่าปล่อยให้อาหารภายในภาชนะ เดือด จนแห้ง
- ระมัดระวังอย่างให้ วัสดุใดๆ หรือ ภาชนะ หล่นใส่ เต้าไฟฟ้า พื้นผิวจะแตกเสียหายได้

- อย่าเปิดใช้งานหัวเตา โดยยังไม่วางภาชนะ หรือ ภาชนะเปล่า
- อย่าวางอะลูมิเนียมฟอยด์ บนเตาไฟฟ้า
- ภาชนะที่ทำด้วยเหล็กหล่อ อะลูมิเนียม หรือ กั้นภาชนะมีความเสียหาย จะทำให้เกิดรอยขีดข่วนบนเตา กระจกเซรามิค

2.4 การดูแลและการทำความสะอาด



คำเตือน!

- ทำความสะอาดเตาไฟฟ้า อย่างสม่ำเสมอ เพื่อป้องกัน ความเสียหายที่ผิวหน้ากระจก
- ห้ามใช้สเปรย์น้ำ หรือ ไอน้ำ เพื่อทำความสะอาดผลิตภัณฑ์
- ทำความสะอาดผลิตภัณฑ์ ด้วยผ้านุ่ม ใช้เฉพาะสารทำความสะอาดที่อ่อนโยน ห้ามใช้สารกัดกร่อนหรือ สารเคมีรุนแรง

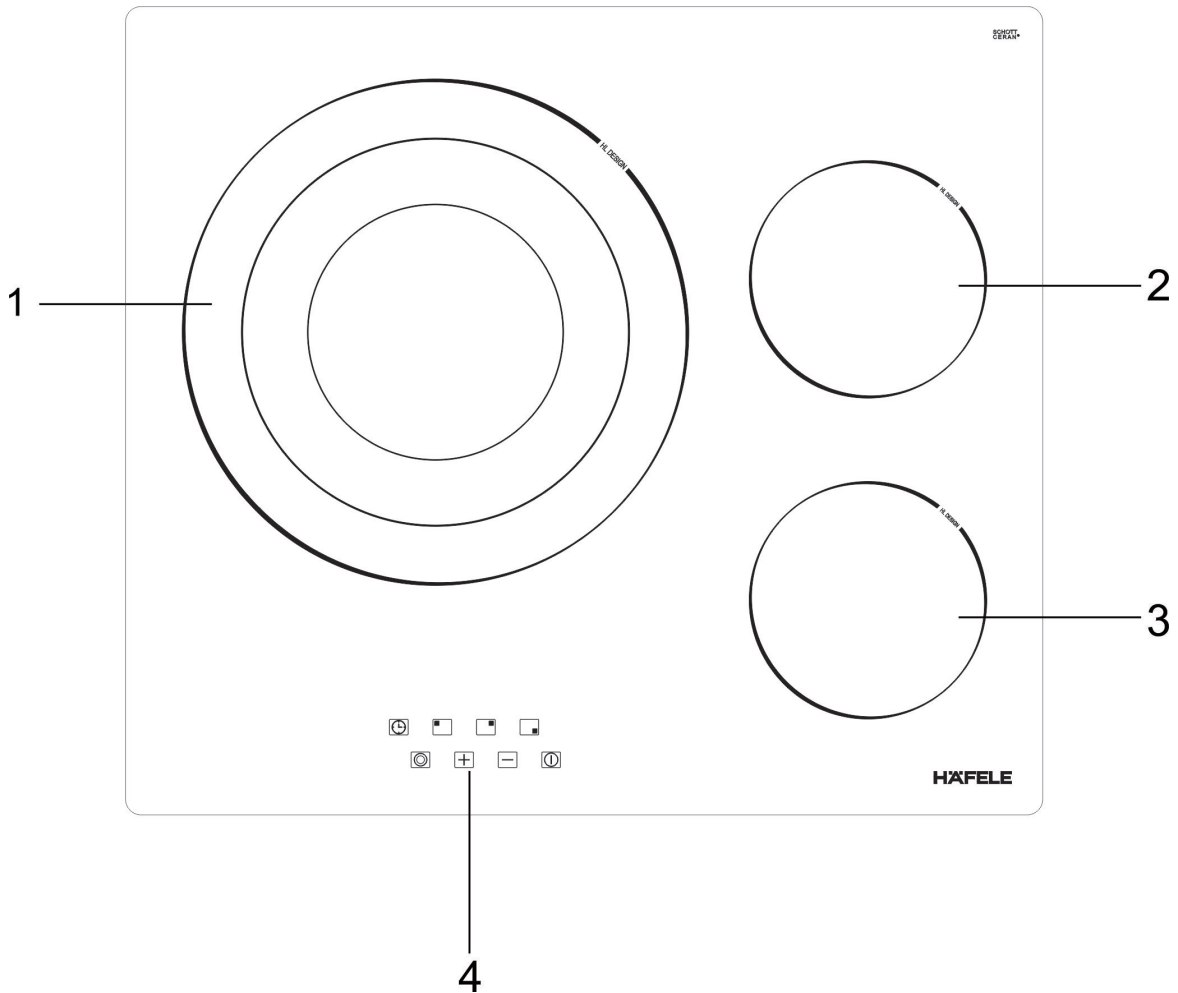
2.5 การทำลายเตาไฟฟ้า



คำเตือน!

- ตัด เตาไฟฟ้า จาก กระแสไฟฟ้าหลัก
- ตัดสายไฟ ที่ตัวเตาไฟฟ้า ทั้ง

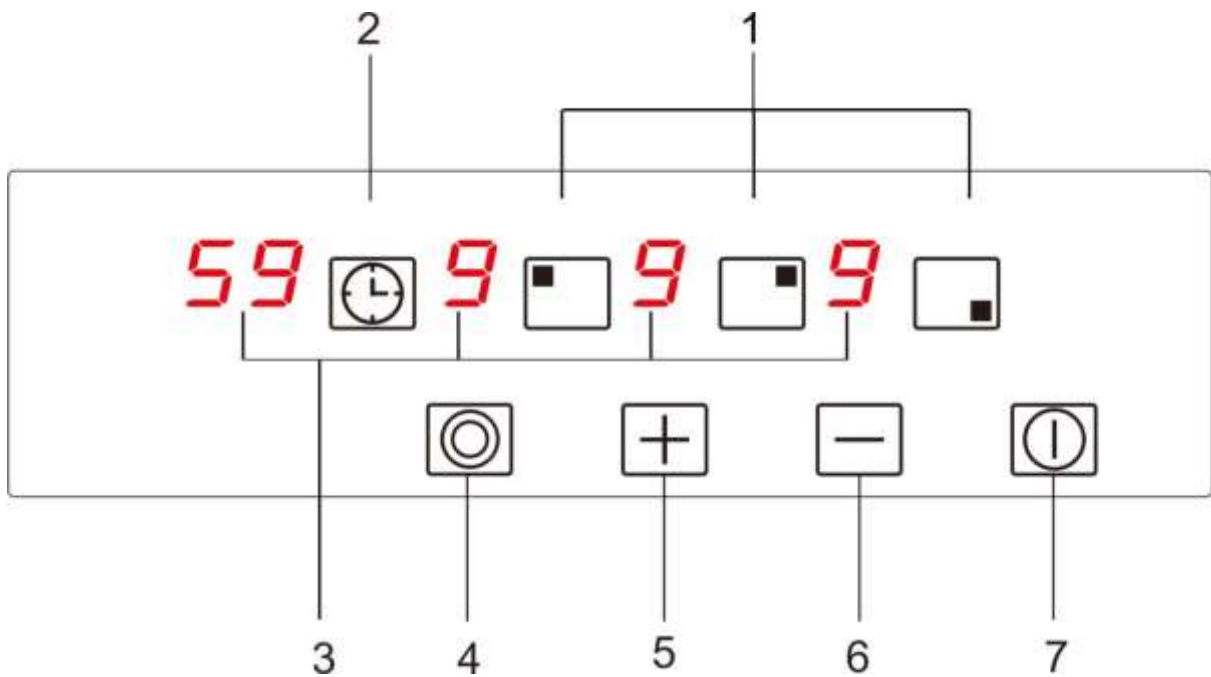
3. รายละเอียดของผลิตภัณฑ์



- 1. บริเวณหัวเตา ทำอาหาร
- 2. บริเวณหัวเตา ทำอาหาร
- 3. บริเวณหัวเตา ทำอาหาร
- 4. แผงควบคุมการทำงาน

หมายเหตุ: อ้างอิงลักษณะรูปแบบของแต่ละรุ่นสินค้า

3.1 แผนควบคุมการทำงาน



ผลิตภัณฑ์นี้ ใช้ระบบสัมผัส เซนเซอร์ ในการใช้งานของผลิตภัณฑ์ แผงแสดงการทำงานและสัญลักษณ์แสดงการทำงาน จะแสดงถึงฟังก์ชันที่ใช้งานในขณะนั้น

ลำดับ	สัญลักษณ์	ฟังก์ชันการทำงาน
1		เลือกโหมดหุงต้มอาหารที่ต้องการ
2		ตั้งเวลา
3		แสดงระดับพลังงานที่เลือก
4		ปุ่มควบคุมการทำงานหุงต้มดาวไฟ 3 ชั้น
5		ปุ่มปรับกำลัง (เพิ่ม)
6		ปุ่มปรับกำลัง (ลด)
7		ปุ่มเปิด ปิด การทำงาน

3.2 การแสดงค่าระดับพลังงานที่ตั้งค่า

สัญลักษณ์แสดง	รายละเอียด
0	บริเวณหัวเตา ยังไม่ได้เปิดการทำงาน
1-9	ระดับพลังงาน ที่หัวเตา ทำงาน
H	บริเวณหัวเตา ยังคงมีความร้อนอยู่ (ความร้อนคงเหลือ)
00-99	เวลาที่ตั้ง

3.3 การแสดงความร้อนที่คงเหลือที่หัวเตา




โปรดระวัง!




H

สัญลักษณ์นี้ แสดงว่า หัวเตายังมีความร้อนหลงเหลือ รมั้ดระวังอาจถูกไฟลวกเมื่อสัมผัสได้ !

4. การใช้งาน

4.1 การปิด-เปิด ใช้งานเตา

เมื่อกดปุ่มเปิด/ปิด  ไฟจะแสดงที่ปุ่มการทำงานทั้งหมดพร้อมสัญลักษณ์ "0"

- เลือกขนาดโซนประกอบอาหารให้เหมาะสมกับภาชนะที่ใช้, กดปุ่มเลือกโซนที่ต้องการโดยดูจากตาราง 3.1 (ช่องลำดับที่ 1)  โดยสัญลักษณ์ที่เลือกจะแสดง 0 และไฟจะกระพริบ
- เลือกระดับความร้อนโดยกดปุ่ม "+" (ช่องลำดับที่ 5 ในตาราง 3.1)  หรือกด "-" (ช่องลำดับที่ 6 ในตาราง 3.1) 
- ระดับพลังงานที่เลือกไว้จะแสดงที่หน้าจอเตา "0" โดยกดปุ่มเพิ่ม "+" ขึ้นไปได้เรื่อยๆจนระดับสูงสุดที่ 0 ถึง 9 (สูงสุด) ตามตัวเลขที่ปรากฏ หรือกดปุ่ม "-" ลดลงและตัวเลขจะแสดง 9 ถึง 0 และหากกดซ้ำๆอีกครั้งก็จะทำการลดระดับพลังงานความร้อนลงเรื่อยๆ
- ถ้าหากไม่ทำการเลือกการตั้งค่าภายใน 30 วินาที, เตาเซรามิคจะทำการปิดการทำงานโดยอัตโนมัติ และต้องทำการเริ่มต้นกดใหม่อีกครั้ง
- สามารถทำการปรับระดับความร้อนได้ในขณะทำอาหาร โดยหน้าจอจะมีการแจ้งเตือนระดับความร้อนคงเหลือตามสัญลักษณ์ "H" จนกระทั่งเตาหรือโซนประกอบอาหารเย็นตัวลงจึงจะอยู่ในระดับที่ปลอดภัย
- และยังสามารถทำการปรับระดับความร้อนได้ในขณะที่เตากำลังทำอาหาร

4.2 การล็อคการทำงานจากเด็ก

- สามารถทำการล็อคแผงควบคุมหน้าเตาทั้งหมดเพื่อหลีกเลี่ยงการใช้งานหรือสัมผัสโดยไม่ได้ตั้งใจ (ตัวอย่างเช่นการสัมผัสจากเด็ก)
- เมื่อแผงควบคุมการทำงานล็อคแล้ว, ทุกๆปุ่มจะล็อคทั้งหมดยกเว้นปุ่มปิดเครื่อง


4.3 การล็อคปุ่มควบคุม

- กดปุ่ม (ช่องลำดับที่ 5 ในตาราง 3.1) "+" และ (ช่องลำดับที่ 6 ในตาราง 3.1) "-" พร้อมกัน
- เตาดจะส่งเสียงดัง บี๊ด และหน้าจจะแสดงสัญลักษณ์ "Lo"


4.4 การปลดล็อคปุ่มควบคุม





- กดปุ่ม (ช่องลำดับที่ 5 ในตาราง 3.1) "+" และ (ช่องลำดับที่ 6 ในตาราง 3.1) "-" พร้อมกัน
- สามารถเริ่มใช้งานเตาได้ตามปกติ

4.5 การตั้งเวลา

- สามารถตั้งค่าให้ปิดการใช้งานโหมดการปรุงอาหารใดหนึ่งครั้งหลังจากตั้งเวลาเรียบร้อยแล้ว
- สามารถตั้งเวลาได้สูงสุด 99 นาที
- เลือกโหมดการทำอาหารที่ต้องการโดยกดปุ่มเลือกที่(ช่องลำดับที่ 1 ในตาราง 3.1)
- กดปุ่มการตั้งเวลา(ช่องลำดับที่ 2 ในตาราง 3.1) , ตัวแสดงการตั้งเวลาจะปรากฏขึ้น "00".
- กดเลือกปุ่มการเพิ่ม (ช่องลำดับที่ 5 ในตาราง 3.1) "+" " หรือปุ่มลด(ช่องลำดับที่ 6 ในตาราง 3.1) "-" ตามความต้องการจาก 1 ถึง 99 นาที
- เมื่อทำการตั้งเวลาแล้ว นาฬิกาจะทำการนับถอยหลังทันที และจะกลับมาแสดงผลระดับพลังงานเมื่อผ่านไป 5 วินาที จุดสีแดงติดกับตัวบ่งชี้ระดับพลังงานจะส่องสว่างขึ้นแสดงว่ามีการตั้งเวลาตั้งเวลาไว้ **6**
- หากต้องการตรวจสอบเวลาที่เหลืออยู่สามารถใช้ขั้นตอนที่ 1 และขั้นตอนที่ 2 ได้อีกครั้ง
- เมื่อเวลาที่ตั้งไว้สิ้นสุด โหมดการปรุงอาหารจะถูกปิดโดยอัตโนมัติ และโหมดการปรุงอาหารอื่น ๆ จะยังคงทำงานต่อไปหากเปิดใช้งานก่อนหน้านี้
- หากไม่ได้เลือกโหมดการปรุงอาหารใด ๆ ในขั้นตอนแรก โหมดการปรุงอาหารจะไม่ดับลงเมื่อเวลาในการตั้งค่าเสร็จสิ้น แต่จะได้รับการเตือนเท่านั้น

4.6 การใช้งานโหมดดาวงไฟ 3 ชั้น

- สามารถตั้งค่าการใช้งานโหมดดาวงไฟ 3 ชั้นได้
- สามารถตั้งค่าโหมดที่ทำงานวงไฟทั้ง3ชั้น, วงไฟ2ชั้น หรือวงไฟชั้นเดียว
- ในโหมดดาวงไฟ 3 ชั้นจะแสดงสัญลักษณ์ "≡" และ  สลับกันในขั้นตอน ซึ่งหมายความว่าโหมดดาวงไฟ 3 ชั้นทำงานด้วยกัน

- กดปุ่มหัวเตาวงไฟ 3 ชั้น (ช่องลำดับที่ 4 ในตาราง 3.1)  ไฟแสดงสถานะหัวเตาวงไฟ 3 ชั้นจะแสดงสัญลักษณ์ “= ” และ  สลับกันในตอนแรกแล้วเฉพาะหัวเตาวงไฟในจะเริ่มทำงาน
- กดปุ่มหัวเตาวงไฟ 3 ชั้น (ช่องลำดับที่ 4 ในตาราง 3.1)  อีกครั้ง, ไฟแสดงสถานะหัวเตาวงไฟ 3 ชั้นจะแสดงสัญลักษณ์ “ — ” และ  สลับกันในตอนแรกแล้วเฉพาะหัวเตาวงไฟในจะเริ่มทำงาน

4.7 การปิดการทำงานอัตโนมัติเมื่อเปิดการใช้งานยาวนานเกินกำหนด

คุณลักษณะพิเศษด้านความปลอดภัยอื่น ๆ ของเตาเซรามิคคือการเตาจะปิดหรือดับโดยอัตโนมัติ ซึ่งจะเกิดเหตุการณ์นี้เมื่อคุณลืมน็อคเตา

เวลาที่ปิดที่เตาจะทำการปิดเองเริ่มต้นแสดงในตารางด้านล่าง:

ระดับความร้อน	เวลาที่เปิดหัวเตา (ชม.)
1-2	6 ชม.
3-4	5 ชม.
5	4 ชม.
6-9	90 นาที

เพื่อป้องกันเหตุการณ์ที่ไม่คาดคิด

ถ้าการมีการกดหรือสัมผัสที่ปุ่มใดๆโดยอาจจะไม่ตั้งใจเป็นเวลานานมากกว่า 10 วินาทีเป็นต้นไป ตัวเตาจะดับโดยอัตโนมัติและตัวแผงควบคุมจะส่งสัญญาณเตือนและตั้งขึ้นเพื่อเตือนพร้อมทั้งหน้าจอบนเตาจะแสดงรหัสที่เกิดความผิดพลาดในการทำงานขึ้นเป็นรหัส ER03

5. ข้อมูลที่เป็นประโยชน์ต่อผู้ใช้งาน

5.1 ภาชนะ



ข้อมูลเกี่ยวกับภาชนะที่เหมาะสม

- ก้นของภาชนะ จะต้องหนาอย่างเพียงพอ และ ราบเรียบที่สุดเท่าที่จะเป็นไปได้
- ภาชนะที่ทำจากโลหะเคลือบ ที่มีก้นทำจาก อะลูมิเนียม หรือ ทองแดง อาจทำให้เกิดการเปลี่ยนสีของผิวกระจกได้

5.2 การประหยัดพลังงาน

- ถ้าเป็นไปได้ ควรปิดฝาหม้อ/ภาชนะ
- วางภาชนะบนหัวเตาก่อนจะเริ่มดำเนินการทำงาน
- ปิดหัวเตา ก่อน เวลา เล็กน้อย เพื่อใช้ความร้อนคงเหลือของหัวเตาแทน
- ก้นของภาชนะ และขนาดของหัวเตา จะต้องมีความเข้ากัน

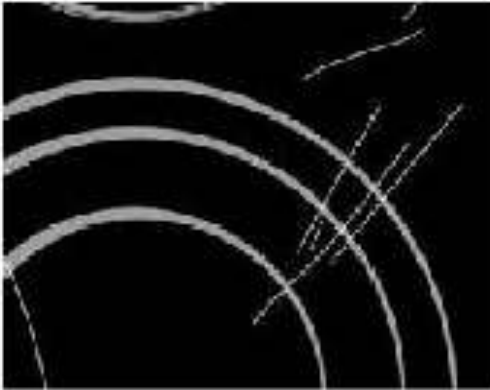
ข้อมูลเพิ่มเติม



ข้อมูลสำคัญ

จากข้อมูลทางวิทยาศาสตร์ หากคุณทอดอาหารจนเกรียม (โดยเฉพาะอาหารที่มีส่วนผสมของแป้ง), จะทำให้เกิดอันตรายต่อสุขภาพ ดังนั้น แนะนำให้ผู้ใช้งาน ใช้อุณหภูมิที่ต่ำในการทำอาหาร และ ไม่ทอดอาหารจนไหม้เกรียมจนเกินไป

6. การดูแลและการทำความสะอาด



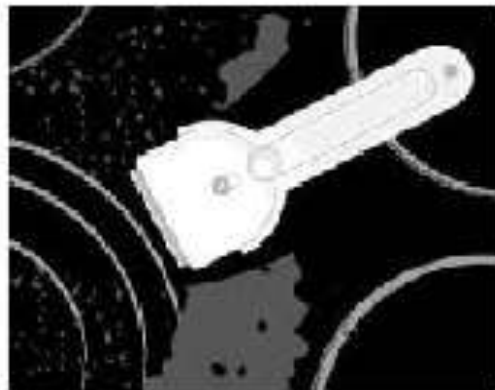
ภาพ 1



ภาพ 2



ภาพ 3



ภาพ 4



ภาพ 5

หลังจากใช้ เตากระจกเซรามิก ให้รอจนกว่า เตาจะเย็นตัวลง จึงทำความสะอาด มิฉะนั้น เศษอาหารที่หลงเหลือไว้ที่ผิวเตา อาจเกิดเผาไหม้บนหัวเตา ในการใช้งานเตาครั้งต่อไป

สำหรับการทำความสะอาดและดูแลรักษาพื้นผิวกระจกเซรามิค ให้ใช้น้ำยาพิเศษที่มีการเคลือบชั้นผิวของกระจก และป้องกันฝุ่น ก่อนการใช้งาน ในแต่ละครั้ง ให้เช็ดฝุ่นหรือเศษต่างๆ ออกจากพื้นผิวเดา และกันภาชนะก่อนใช้งาน เนื่องจากอาจทำให้เกิดการขีดข่วนผิวหน้าของเดาได้ (ภาพ 1).

ข้อควรระวัง : แปรงขนเหล็ก, ฟองน้ำหยาบ, และสารทำความสะอาดที่มีฤทธิ์กัดกร่อน สามารถทำให้ผิวหน้าของเดาเกิดรอยขีดข่วน ได้ นอกจากนั้น สเปรย์ที่มีฤทธิ์รุนแรง หรือสารทำความสะอาดผสมที่มีฤทธิ์กัดกร่อน (ภาพ 1 และภาพ 2).

สัญลักษณ์ หรือ สกรีน บนผิวเดา อาจเกิดการเปลี่ยนสี หรือจางลง หากใช้สารทำความสะอาดที่มีฤทธิ์รุนแรง หรือ การใช้ภาชนะที่มีก้น ที่ไม่เรียบและเสีयरูป

คราบอาหารเล็กน้อย สามารถใช้ผ้านุ่มเปียกหมาด เช็ดทำความสะอาด แล้วเช็ดตามด้วยผ้าแห้ง (ภาพ 3).

คราบน้ำ สามารถใช้ น้ำส้มสายชูอ่อนๆ เช็ดทำความสะอาดได้ ห้ามใช้น้ำส้มสายชูนี้ ทำความสะอาดหรือเช็ดกับเฟรมดกแดง (บางรุ่น) ห้ามใช้ สารทำความสะอาดที่มีส่วนผสมรุนแรง หรือ สเปรย์ทำลายหินปูน

คราบหนัก สามารถใช้น้ำยาทำความสะอาดพิเศษ และใช้อุปกรณ์ขัดเศษอาหารที่มากับเครื่อง ปฏิบัติตามคำแนะนำที่ผู้ผลิตสารทำความสะอาดให้ไว้ในฉลาก


ส่วนประกอบ หรือ น้ำยาทำความสะอาด จะต้องเช็ดให้ออกจนหมด ก่อนการใช้งานครั้งต่อไป มิฉะนั้น ความร้อนบนหัวเดาอาจทำลายพื้นผิวกระจกได้ (ภาพ 3)

คราบติดฝังแน่น ให้ใช้ ตัวขัดเศษอาหาร ออก ระวังอย่าให้ส่วนพลาสติกของที่ขัดเศษอาหารสัมผัสกับส่วนที่มีความร้อนของเดา เช่นหัวเดา

น้ำตาล ส่วนผลม ของน้ำตาล จะทำลายพื้นผิวเดากระจกอย่างถาวร (ภาพ 5) ดังนั้น จะต้องกำจัด ออกจากผิวกระจกโดยทันที ถึงแม้ว่า หัวเดายังมีความร้อนอยู่ (ภาพ 4) การเปลี่ยนสี ของพื้นผิวกระจกไม่ส่งผลใดๆ กับฟังก์ชันการทำงาน การเปลี่ยนสี นั้น อาจเป็นผลจากการเผาไหม้ ของเศษอาหาร

คำเตือน: ความเสียหายดังกล่าวข้างต้น ที่เกี่ยวข้องกับรูปลักษณะด้านนอก เช่น พื้นผิว กระจก และ ไม่เกี่ยวข้องกับฟังก์ชัน จะไม่รวมอยู่ในการรับประกันจากผู้ผลิต

7.การแก้ไขปัญหาเบื้องต้น

ปัญหา	สาเหตุที่เป็นไปได้	การแก้ไข
ไม่สามารถเปิดใช้งานเตาได้ เตาไม่ทำงาน	เตาไม่ได้เชื่อมต่อกับระบบไฟฟ้า หรือเชื่อมต่ออย่างไม่ถูกต้อง	ตรวจสอบการเชื่อมต่อกับระบบไฟฟ้า (อ้างอิงตามไดอะแกรมการต่อไฟฟ้า)
		ลองเปิดเตาอีกครั้ง และตั้งค่าพลังงานภายใน 30 วินาที
	คุณอาจสัมผัส เซนเซอร์ 2 ตำแหน่ง หรือมากกว่า ในเวลาเดียวกัน	สัมผัสเลือก แค่ 1 เซนเซอร์ เท่านั้น
	มีน้ำ หรือ ไขมัน ติดอยู่บริเวณแผงควบคุมการใช้งาน	ทำความสะอาดแผงควบคุมการใช้งาน
เตาหยุดทำงานไม่ทำงาน	คุณวางสิ่งของหรือบางอย่างปิดทับ เซนเซอร์ปุ่ม ปิด/เปิด 	ย้ายสิ่งของนั้นออกจากบริเวณ เซนเซอร์ปุ่ม
ไฟแสดงความร้อน คงเหลือ ไม่สว่าง	บริเวณหัวเตาไม่มีความร้อนมากพอ อาจเนื่องจากเปิดใช้งานไม่นานพอ	หากเปิดใช้งานหัวเตานาน และมีความร้อนเพียงพอ แล้ว ไฟยังไม่ขึ้น ให้ติดต่อช่างบริการหลังการขาย
คุณไม่สามารถเปิดใช้งานเตาวงนอกได้		ให้เปิด การทำงานของเตาวงในก่อน
แผงเซนเซอร์ มีความร้อน	ภาชนะมีขนาดใหญ่เกินไป หรือ คุณวางภาชนะใกล้กับแผงควบคุม เกินไป	ใช้ภาชนะให้เหมาะกับขนาดของหัวเตา ภาชนะขนาดใหญ่ให้ใช้ หัวเตาด้านหลัง
ไฟแสดงความร้อน คงเหลือ ไม่สว่าง	บริเวณหัวเตาไม่มีความร้อนมากพอ อาจเนื่องจากเปิดใช้งานไม่นานพอ	หากเปิดใช้งานหัวเตานาน และมีความร้อนเพียงพอ แล้ว ไฟยังไม่ขึ้น ให้ติดต่อช่างบริการหลังการขาย

หากคุณไม่สามารถแก้ไขปัญหาเบื้องต้น นั้นๆ ได้ ให้ติดต่อ ร้านค้า จำหน่าย หรือ ศูนย์บริการหลังการขาย ให้ข้อมูลของสินค้า จากฉลากของผลิตภัณฑ์ และข้อมูลอาการเสียที่เกิดขึ้น

ตรวจสอบจนมั่นใจว่า ได้ใช้งานเตา อย่างถูกต้องแล้ว เนื่องจากหากอาการเสีย เกิดขึ้นจากผู้ใช้งาน จะอยู่นอกเหนือจากการรับประกันสินค้า และอาจมีค่าใช้จ่ายในการบริการเกิดขึ้น

8. คำแนะนำในการติดตั้งผลิตภัณฑ์



ข้อควรระวัง!

อ้างอิง ตามหัวข้อ "ข้อมูลด้านความปลอดภัย"



ก่อนการติดตั้ง

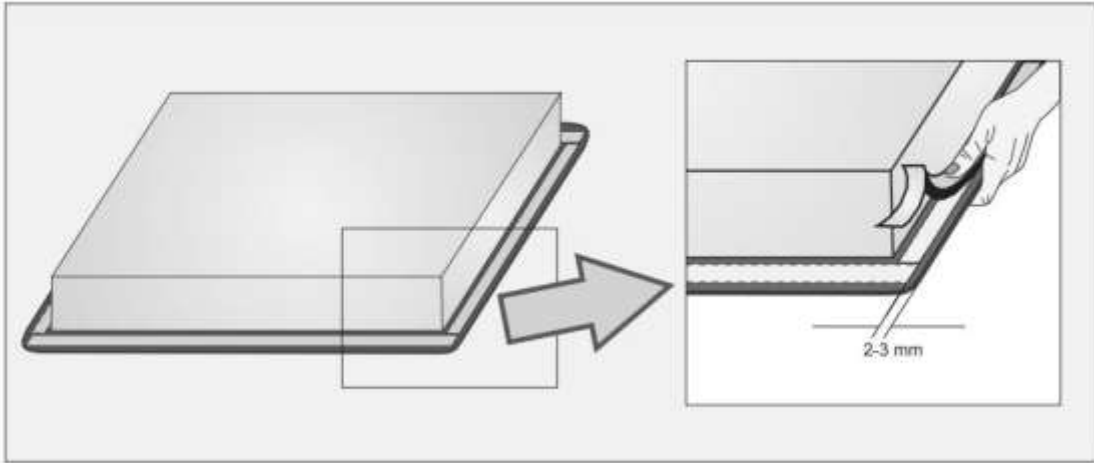
- การติดตั้งเตาไฟฟ้า ในช่องเจาะเฟอร์นิเจอร์คริว และเชื่อมต่อกับระบบไฟฟ้าหลักจะต้องกระทำโดยช่างผู้ชำนาญการและมีประสบการณ์ เท่านั้น
- ไม้อัด หรือ ไม้แผ่น หรือ ส่วนที่ประกอบเป็นเฟอร์นิเจอร์ของชุดคริว ที่เตาไฟฟ้าจะติดตั้ง จะต้องใช้กาวที่ทนความร้อนสูง อย่างน้อย 100 องศาเซลเซียส มิฉะนั้น พื้นผิวเฟอร์นิเจอร์ อาจเสียหายรูป หรือ สีเปลี่ยนได้
- การแขวนภาชนะ หรือ เครื่องครัว จะต้องติดตั้ง ที่ระดับความสูงเพียงพอ ที่จะไม่รบกวนในระหว่างการใช้งานเตา
- ระยะห่างระหว่าง เตา กับ เครื่องดูดควัน ไม่ควรน้อยกว่า ระดับที่ระบุไว้ในคู่มือของเครื่องดูดควัน ระยะห่างอย่างน้อยคือ 650 มิลลิเมตร
- ระยะห่างระหว่างขอบของเตาไฟฟ้า กับผนังด้านข้างของเฟอร์นิเจอร์ ควรมีระยะอย่างน้อย 40 มิลลิเมตร
- การใช้แผ่นไม้ตกแต่ง หรือ บอร์ด บนพื้นผิวเฟอร์นิเจอร์ ด้านหลังเตา สามารถทำได้ หาก มีระยะห่างอย่างน้อยตามที่ระบุไว้ในแบบระยะการติดตั้ง
- ระยะห่างระหว่าง เตา และผนังด้านหลัง จะต้องเป็นไปตามที่ระบุไว้ ใน ภาพระยะการติดตั้งก่อน การวางผลิตภัณฑ์ ลงในช่องเจาะ เฟอร์นิเจอร์ จะต้องติดแผ่นโฟมฉนวนที่ให้มากับสินค้าที่ด้านล่าง ตามขอบข้าง (ของกระจกเซรามิค) ด้วย (ดูตามภาพที่เกี่ยวข้อง) ห้ามติดตั้งโดยปราศจาก แผ่นโฟมฉนวน !

8.1 การติดแผ่นโฟมฉนวน กับผลิตภัณฑ์ ให้ปฏิบัติดังนี้:

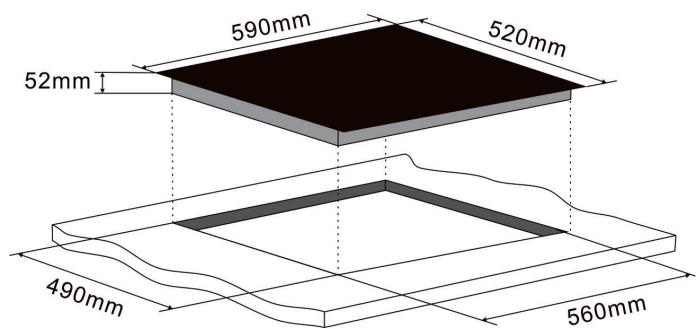
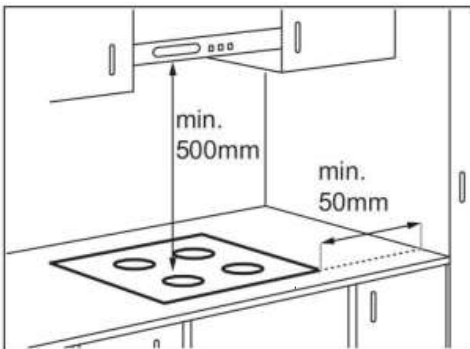
- แกะ ฟิล์มออกจากแผ่นฉนวน
- หลังจากนั้นให้ติดแผ่นโฟมฉนวนที่ด้านข้างของกระจก ประมาณ 2-3 มิลลิเมตร จากขอบ (ตามที่แสดงภาพตัวอย่าง) แผ่นฉนวนจะต้องติดตลอดความยาวขอบของกระจก และจะต้องไม่ติดซ้อนทับตรงจุดมุมของกระจก เมื่อติดแผ่นฉนวน จะต้องตรวจสอบว่า กระจกไม่สัมผัสกับสิ่งของแหลม มีคมใดๆ.

ข้อควรระวัง!

สินค้าในบางรุ่น จะมีการติดโฟมฉนวนมากับสินค้าอยู่แล้ว!

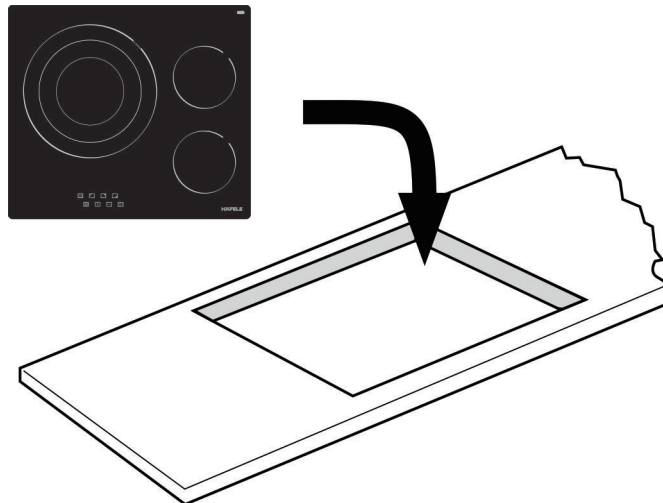
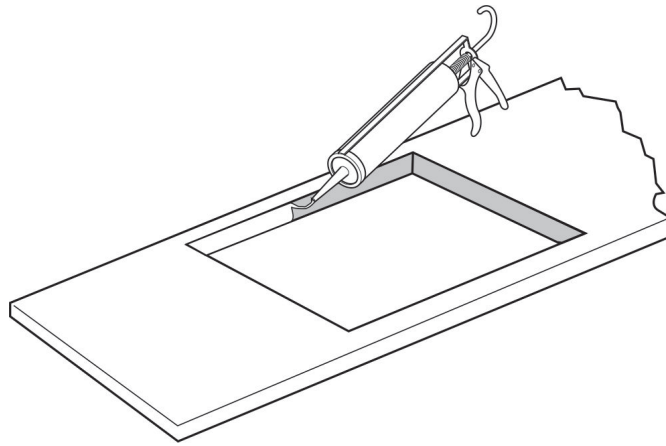


- เต้าไฟฟ้า สามารถติดตั้งในท่อปลั๊กเฟอร์นิเจอร์ ที่มีความหนาระหว่าง 30-50 มม.
- เฟอร์นิเจอร์ครีว ที่อยู่ด้านล่างของเตา จะต้องไม่ทำเป็นลื่นชัก ถ้าเฟอร์นิเจอร์ครีวเป็นผนังกันไฟในแนวนอน จะต้องติดตั้งไม่น้อยกว่า 60 มม. จากพื้นผิวด้านล่างของท่อปลั๊กเฟอร์นิเจอร์ ระยะระหว่างผนังกันไฟ และ เต้า จะต้องว่างเปล่า ไม่มีสิ่งกีดขวาง ระยะ ระหว่างผนังกันไฟ และ เต้า จะต้องว่างเปล่า ไม่มีสิ่งใดกีดขวาง
- เฟอร์นิเจอร์ ด้านหลังของเตา จะต้องมียุ้งเจาะกว้างอย่างน้อย 175 มม. ตามความกว้างทั้งหมดของแนว เฟอร์นิเจอร์



8.2 การยึดติด เต้า กับ พื้นที่ติดตั้ง

1. พลิก เต้าไฟฟ้า ขึ้น วางบน พื้นผิวที่อ่อนนุ่ม
2. ปิดแผ่นปิดผนังที่ขอบของเต้าไฟฟ้ากระจกเซรามิค ด้วยเทปกาวย
3. ติดตั้งคลิปยึด และ สกรู ที่เต้า ตามที่แสดงในภาพ โดย ยังไม่ยึดขันสกรู
4. วางเต้า ใน พื้นที่ติดตั้ง หลังจากนั้น ให้ขันสกรูที่คลิป เพื่อยึด ด้านล่างเต้า กับ พื้นที่ติดตั้งให้แน่นหนา
5. ให้ คัดเตอร์ หรือ มีด ตัดวัสดุแผ่นปิดผนังที่เกินออกมาจากขอบเต้า ระวังอย่าให้โดนเต้าหรือพื้นผิว เฟอร์นิเจอร์

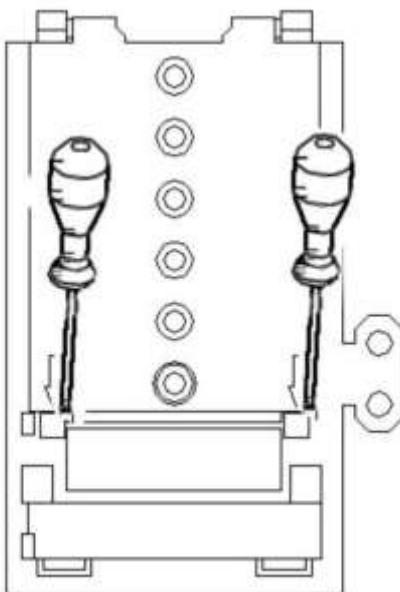


8.3 การติดตั้งเตาไฟฟ้า กับ ระบบไฟฟ้าหลัก

i ข้อสำคัญ

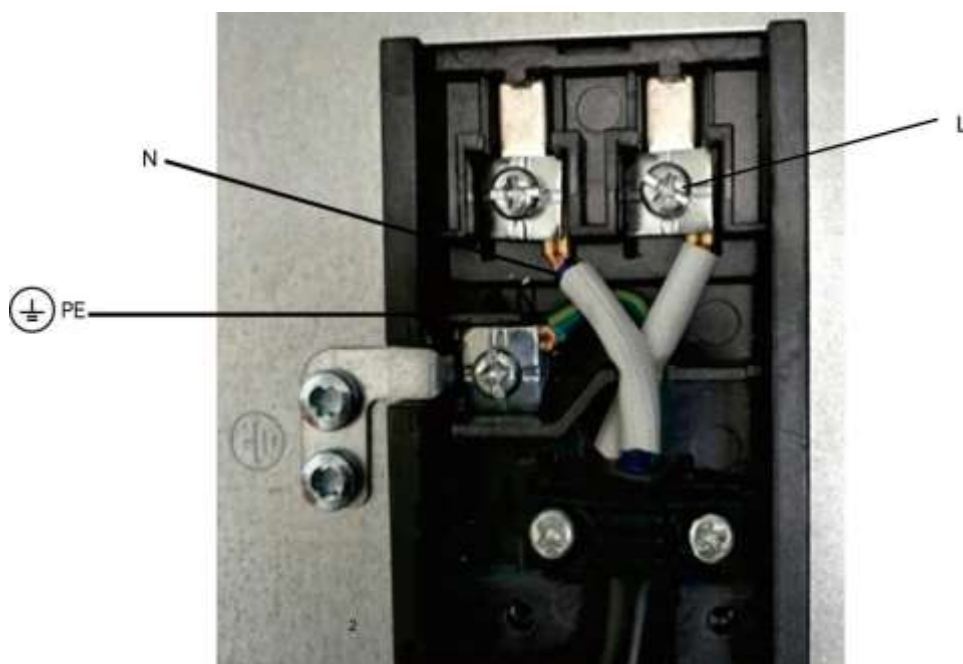
- เตาไฟฟ้านี้จะต้องติดตั้งและต่อกับระบบไฟฟ้าหลักโดยผู้ที่มีความรู้ประสบการณ์และช่างผู้ชำนาญเท่านั้น
 - เตาไฟฟ้า จะต้องต่อกับระบบสายดิน
 - ก่อน การต่อเตา กับระบบไฟฟ้าหลัก ให้ ตรวจสอบดังต่อไปนี้
1. ระบบสายไฟภายในบ้าน เหมาะสมกับที่แรงดันและพลังงานของเตาที่ระบุที่เตาไฟฟ้า
 2. แรงดันไฟฟ้าของระบบไฟฟ้าหลัก ต้องตรงกับที่ระบุในฉลากผลิตภัณฑ์
 3. ขนาดและพื้นที่หน้าตัดของสายไฟ จะต้องรองรับโหลดที่ระบุไว้ที่ฉลากผลิตภัณฑ์

- การต่อ เต้าไฟฟ้า กับระบบสายไฟ หลัก ห้ามใช้การต่อพ่วง ผ่านตัวแปลงใดๆ ผ่านตัวลดระดับกับอุปกรณ์อื่นๆ ใดๆ ทั้งสิ้น อันจะทำให้เกิดความร้อนและประกายไฟได้
- สายไฟ จะต้องไม่สัมผัสกับส่วนที่มีความร้อน และจะต้องวางอยู่ในตำแหน่งที่อุณหภูมิไม่เกิน 75°C ที่ทุกตำแหน่ง
- ขนาดกำลังของสายไฟ จะต้องมากกว่า ค่ากำลังพลังงานรวมของเต้าไฟฟ้า

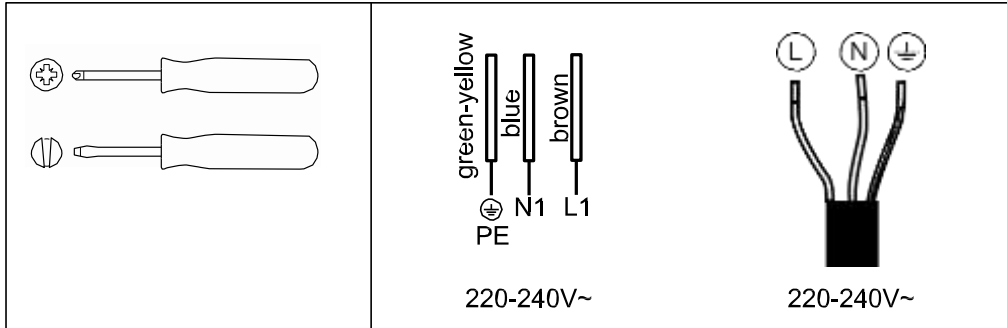


ระดับพลังงาน ที่หัวเต้า ทำงาน

การต่อภายในกล่องสายไฟ ตัวอย่าง ที่ระบบไฟฟ้า ที่ AC220-240V



การต่อสายไฟ กับระบบไฟฟ้าหลัก จะเป็นดังภาพ ด้านล่าง



เครื่องนี้ต้องใช้กระแสไฟ 32 Amp เบรคเกอร์ขนาดเล็ก

9. ข้อมูลทางเทคนิค

โชนความร้อน	พลังงานความร้อนสูงสุด (220V-240V)
	AC220-240V 50/60HZ 2650W-3150W
	AC220-240V 50/60HZ 1100W-1300W
	AC220-240V 50/60HZ 1100W-1300W

10. ข้อกำหนดที่เกี่ยวข้องด้านสิ่งแวดล้อม

วัสดุที่แสดงสัญลักษณ์ ♻️ นี้ สามารถนำกลับมาใช้ใหม่ได้ ให้วางบรรจุภัณฑ์ในที่ที่เหมาะสม เพื่อสามารถนำกลับมาใช้ใหม่ได้ ซึ่งจะช่วยรักษาสิ่งแวดล้อม และสุขภาพของมนุษย์ หากนำวัสดุ ทางไฟฟ้า และ

อิเล็กทรอนิกส์ กลับมาใช้ใหม่ได้ อย่าทิ้ง หรือ ทำลายผลิตภัณฑ์ที่มีสัญลักษณ์ ด้วยการกำจัดแบบขยะภายในบ้านทั่วไป ให้ ส่งผลิตภัณฑ์นี้ ไปยังหน่วยงานดูแลสินค้า และหน้าที่ในการรีไซเคิล หรือ ติดต่อหน่วยงานราชการที่เกี่ยวข้อง