

# HÄFELE

**คู่มือการติดตั้ง การใช้งาน  
และการดูแลรักษา  
เตาอินดักชั่น**

**495.06.109(LINA)**

**บริษัท เฮเฟล (ประเทศไทย) จำกัด**

**57 ซอย สุขุมวิท 64, ถนนสุขุมวิท, แขวงบางจาก, เขตพระโขนง, กรุงเทพฯ 10260**

**โทรศัพท์: 02-741-7171**

## สารบัญ

1.	ข้อมูลด้านความปลอดภัย.....	3
2.	คำแนะนำด้านความปลอดภัย.....	4
3.	รายละเอียดของผลิตภัณฑ์.....	7
4.	การใช้งาน.....	14
5.	ข้อมูลที่เป็นประโยชน์ต่อผู้ใช้งาน.....	17
6.	การดูแลและการทำความสะอาด.....	18
7.	การแก้ไขปัญหาเบื้องต้น.....	20
8.	คำแนะนำในการติดตั้งผลิตภัณฑ์.....	21
9.	ข้อมูลทางเทคนิค.....	24
10.	ข้อกำหนดที่เกี่ยวข้องด้านสิ่งแวดล้อม.....	24

## ถึงลูกค้าผู้มีอุปการะคุณ

ขอบคุณลูกค้าที่เลือกซื้อ ผลิตภัณฑ์ของเรา ซึ่งมีความครบถ้วน สมบูรณ์ ใช้งานง่าย รูปลักษณ์สวยงาม ทันสมัย ลูกค้าจะใช้งานสินค้าได้อย่างถูกต้องและปลอดภัย และได้ผลลัพธ์ตามความต้องการ โปรดศึกษา คู่มือการใช้งาน ก่อนการใช้งาน และทุกครั้งที่ต้องการคำแนะนำในการใช้

## ลูกค้าสัมพันธ์และการบริการ

เราแนะนำให้ใช้ อะไหล่ของแท้ ทุกครั้ง

เมื่อติดตั้งศูนย์บริการหลังการขาย โปรดแจ้งรายละเอียดของสินค้า ที่ระบุไว้ในฉลากผลิตภัณฑ์ เช่น ชื่อ รุ่น หรือ ซีเรียล นัมเบอร์

## คำเตือน ข้อปฏิบัติ ด้านความปลอดภัย

ข้อมูลทั่วไปและเทคนิค

ข้อมูลด้านสิ่งแวดล้อม

สามารถเปลี่ยนแปลงข้อมูลโดยไม่ต้องแจ้งล่วงหน้า

## 1. ข้อมูลด้านความปลอดภัย

ก่อนการติดตั้งและใช้งานผลิตภัณฑ์ ผู้ใช้งานจะต้องศึกษาคู่มือการใช้งานเล่มนี้อย่างละเอียด ความเสียหายอันเกิดจากการติดตั้งที่ผิด หรือ การใช้งานที่ไม่ถูกต้อง จะไม่อยู่ในการรับประกัน และความรับผิดชอบของผู้ผลิต กรุณาเก็บคู่มือฉบับนี้ไว้เสมอ หากเกิดข้อสงสัยในการใช้งานในอนาคต

### 1.1 ความปลอดภัยสำหรับเด็กและบุคคลที่มีความบกพร่องทางด้านร่างกาย



#### คำเตือน!

- ผลิตภัณฑ์นี้ สามารถใช้งานโดยเด็กอายุตั้งแต่ 8 ปีขึ้นไป รวมถึงผู้ที่มีความบกพร่องทางด้าน ร่างกาย จิตใจ หรือผู้ที่ขาดความรู้ ทักษะ และประสบการณ์ในการใช้งานผลิตภัณฑ์ แต่ต้องได้รับการดูแล แนะนำ โดยผู้ใหญ่ หรือ ผู้ที่มีความรู้ในการใช้งาน
- ห้ามให้เด็ก เล่น กับผลิตภัณฑ์
- เก็บกล่อง บรรจุภัณฑ์ จาก เด็ก
- ระมัดระวัง เด็ก และ สัตว์เลี้ยง ให้อยู่ห่างจากผลิตภัณฑ์ ขณะที่ ทำงาน หรือ ขณะที่กำลังเย็นตัวลง เนื่องจาก ผลิตภัณฑ์จะยังมีความร้อนอยู่
- หากผลิตภัณฑ์ มีระบบล๊อคการทำงานจากเด็ก แนะนำให้ใช้งานฟังก์ชันนี้
- การทำความสะอาด หรือการซ่อมแซม ไม่ควรทำโดยเด็ก

### 1.2 ความปลอดภัยทั่วไป

- ผลิตภัณฑ์ นี้ และ ชิ้นส่วนที่แฉะต้องถึง จะมีความร้อนระหว่างใช้งาน ห้ามแฉะส่วนที่เป็นขดลวดความร้อน
- ห้ามเปิดใช้งาน ผลิตภัณฑ์นี้ โดยใช้ ตัวตั้งเวลาแยกต่างหาก หรือ ด้วยระบบรีโมทคอนโทรล
- การทำอาหารบนเตา ที่ใช้น้ำมัน หรือ ไขมัน โดยไม่เฝ้าดูตลอดการทำอาหาร อาจทำให้เกิดอันตรายและเกิดประกายไฟขึ้นได้
- อย่าพยายามดับไฟที่เกิดไฟที่เกิขึ้นด้วยน้ำให้ ปิดสวิทซ์การทำงาน และ นำ ฝา หรือผ้าห่มกันไฟ คลุม ทับเปลวไฟไว้
- อย่าวาง สิ่งของใดๆ บนผิวหน้าของผลิตภัณฑ์
- อย่าใช้ เครื่องทำความสะอาดแบบมีแรงดันไอน้ำ
- วัสดุโลหะ เช่น มีด ส้อม ช้อน และฝาคีม ไม่ควรวางอยู่บนพื้นผิวเตา เนื่องจากจะทำให้เกิดความร้อนได้
- หากแผ่นกระจกเซรามิกมีรอยแตก ให้ปิดการทำงานของผลิตภัณฑ์ เพื่อป้องกันไฟฟ้าช็อตได้

## 2. คำแนะนำเพื่อความปลอดภัย

### 2.1 การติดตั้ง

#### คำเตือน!

เฉพาะ ช่างเทคนิค หรือช่างผู้ชำนาญ

- แกะบรรจุภัณฑ์ ทั้งหมดออก
- หากผลิตภัณฑ์ มีการแตก เสียหาย ห้ามติดตั้งหรือใช้งานโดยเด็ดขาด
- ติดตั้งตามคู่มือการติดตั้งหรือวิธีการติดตั้งที่ให้มา กับผลิตภัณฑ์
- ติดตั้งโดยให้มีระยะห่างอย่างน้อยที่สุด กับ ผลิตภัณฑ์ ไฟฟ้าอื่นๆ
- ระมัดระวัง หากเคลื่อนย้ายผลิตภัณฑ์ เนื่องจาก สินค้ามีน้ำหนักมาก ควรสวมใส่ถุงมือเพื่อความปลอดภัยด้วย
- ตามพื้นผิวขอบตัด ควรซีลด้วยแผ่นซีล เพื่อป้องกันของเหลวหรือความชื้นทำให้เกิดการบวมของเฟอโรไนเจอร์
- ระมัดระวังไต้เตา จากไอน้ำ ของเหลว และความชื้น
- อย่าติดตั้ง ผลิตภัณฑ์ ใกล้ หรือ ชิดกับประตู หรือ ไต้หน้าต่าง เพื่อป้องกัน ภาวะที่มีความร้อนหล่นจากเตา เมื่อเปิดประตู หรือ หน้าต่าง
- หากผลิตภัณฑ์ได้ถูกติดตั้งอยู่เหนือลิ้นชัก จะต้องมั่นใจว่า พื้นที่ว่างระหว่างไต้เตาและลิ้นชักนั้นมีพื้นที่เพียงพอในการระบายอากาศ
- ไต้เตาสามารถเกิดความร้อนได้ แนะนำให้ติดตั้ง ให้ไว้สุดกันที่เป็นชนิดไม่เกิดการเผาไหม้ ไต้ผลิตภัณฑ์

### 2.2 การเชื่อมต่อทางไฟฟ้า

#### คำเตือน!

- การเชื่อมต่อทางไฟฟ้าจะต้องทำโดย ช่างไฟฟ้าผู้ชำนาญและมีประสบการณ์เท่านั้น
- ผลิตภัณฑ์ ต้องเชื่อมต่อกับสายดิน
- ก่อนการกระทำการใดๆ ต้องมั่นใจว่า ไต้ตัด ผลิตภัณฑ์จากระบบไฟฟ้าหลักแล้ว
- ใช้ขนาดสายไฟที่ถูกต้อง
- ห้ามปล่อยให้สายไฟ พังกัน
- สายไฟหรือปลั๊ก (ถ้ามี) จะต้องไม่สัมผัสกับส่วนที่มีความร้อนของผลิตภัณฑ์ หรือ ภาวะที่มีความร้อน เมื่อคุณต่อเตาไฟฟ้านี้ ที่จุดต่อ
- ต้องมั่นใจว่า ต่อเตาไฟฟ้านี้ อย่างถูกต้อง การต่อที่ผิด หรือ หลุดหลวมของปลั๊กและสายไฟ สามารถทำให้เกิดความร้อนได้
- ใช้เฉพาะ ตัวยึดสายไฟ ที่ได้รับการรับรอง

- รมั้ดระวังอย่างให้ ปลั๊ก (ถ้ามี) หรือ สายไฟเสียหาย ดัดต่อช่างบริการหลังการขาย เพื่อเปลี่ยนสายไฟที่เสียหายนั้น
- การติดตั้งเชื่อมต่อทางไฟฟ้า จะต้องมัจดเชื่อมต่อแยกต่างหาก ที่สามารถตัดการเชื่อมต่อ เต้าไฟฟ้า กับระบบไฟฟ้าหลักทุกขั้ว ซึ่งหน้าสัมผัสสัจดต่อแยกจะต้องมีหน้ากว้างอย่างน้อย 3 มม.

### 2.3 การใช้งาน



#### คำเตือน!

- ใช้ผลิตภัณฑ์นี้ ภายในบ้าน เท่านั้น
- ห้ามเปลี่ยนแปลง ดัดแปลง คุณลักษณะทางเทคนิคใดๆ
- ห้ามใช้ ตัวตั้งเวลา ภายนอก หรือ ใช้ระบบ ความคุมสั่งงานระยะไกล กับสินค้าชนิดนี้
- ห้ามปล่อยให้ เต้าไฟฟ้าทำงาน โดยไม่มีการควบคุมดูแล
- อย่าใช้เต้าไฟฟ้า ในขณะที่มือเปียก หรือ สัมผัสกับน้ำ
- อย่าวางช้อนส้อม หรือ ฝ่าหม้อ บนหัวเต้า มันจะทำให้เกิดความร้อนได้
- ปิดการทำงานของหัวเต้า เสมอ หลังใช้งาน
- ห้ามใช้ เต้าไฟฟ้า เป็นที่เตรียมอาหาร หรือ หั่นอาหาร
- หากพื้นผิวกระจก มีรอยแตก ให้ ตัดการทำงาน จากระบบไฟฟ้าหลักทันที เพื่อป้องกันไฟฟ้าช็อต



#### คำเตือน!

- น้ำมันและไขมัน ที่มีความร้อน จะสามารถก่อให้เกิดประกายไฟได้
- ไอที่มีความร้อนของน้ำมัน สามารถก่อให้เกิดการเผาไหม้ได้
- น้ำมันเก่า จะมีส่วนผสมของอาหาร อาจทำให้เกิดไฟ แม้ว่า จะทอดที่อุณหภูมิต่ำ กว่า น้ำมันใหม่
- อย่าวางสารติดไฟ ไว้ใกล้เต้าไฟฟ้า
- อย่าพยายามดับไฟ ด้วยน้ำ ให้ ตัดกระแสไฟฟ้า และใช้ฝ่าหม้อหรือผ้าห่มกันไฟ คลุมทับเปลวไฟ



#### คำเตือน!

- อย่าวาง ภาชนะ ร้อน ไว้บนหัวเต้า
- อย่าปล่อยให้อาหารภายในภาชนะ เดือด จนแห้ง
- รมั้ดระวังอย่างให้ วัสดุใดๆ หรือ ภาชนะ หล่นใส่ เต้าไฟฟ้า พื้นผิวจะแตกเสียหายได้
- อย่าเปิดใช้งานหัวเต้า โดยยังไม่วางภาชนะ หรือ ภาชนะเปล่า

- อยวางอะลูมิเนียมฟอยด์ บนเตาไฟฟ้า
- ภาชนะที่ทำด้วยเหล็กหล่อ อะลูมิเนียม หรือ กั้นภาชนะมีความเสียหาย จะทำให้เกิดรอยขีดข่วนบนเตากระจกเซรามิค

## 2.4 การดูแลและการทำความสะอาด



**คำเตือน!**

- ทำความสะอาดเตาไฟฟ้า อย่างสม่ำเสมอ เพื่อป้องกัน ความเสียหายที่ผิวหน้ากระจก
- ห้ามใช้สเปรย์น้ำ หรือ ใช้น้ำ เพื่อทำความสะอาดผลิตภัณฑ์
- ทำความสะอาดผลิตภัณฑ์ ด้วยผ้านุ่ม ใช้เฉพาะสารทำความสะอาดที่อ่อนโยน ห้ามใช้สารกัดกร่อนหรือ สารเคมีรุนแรง

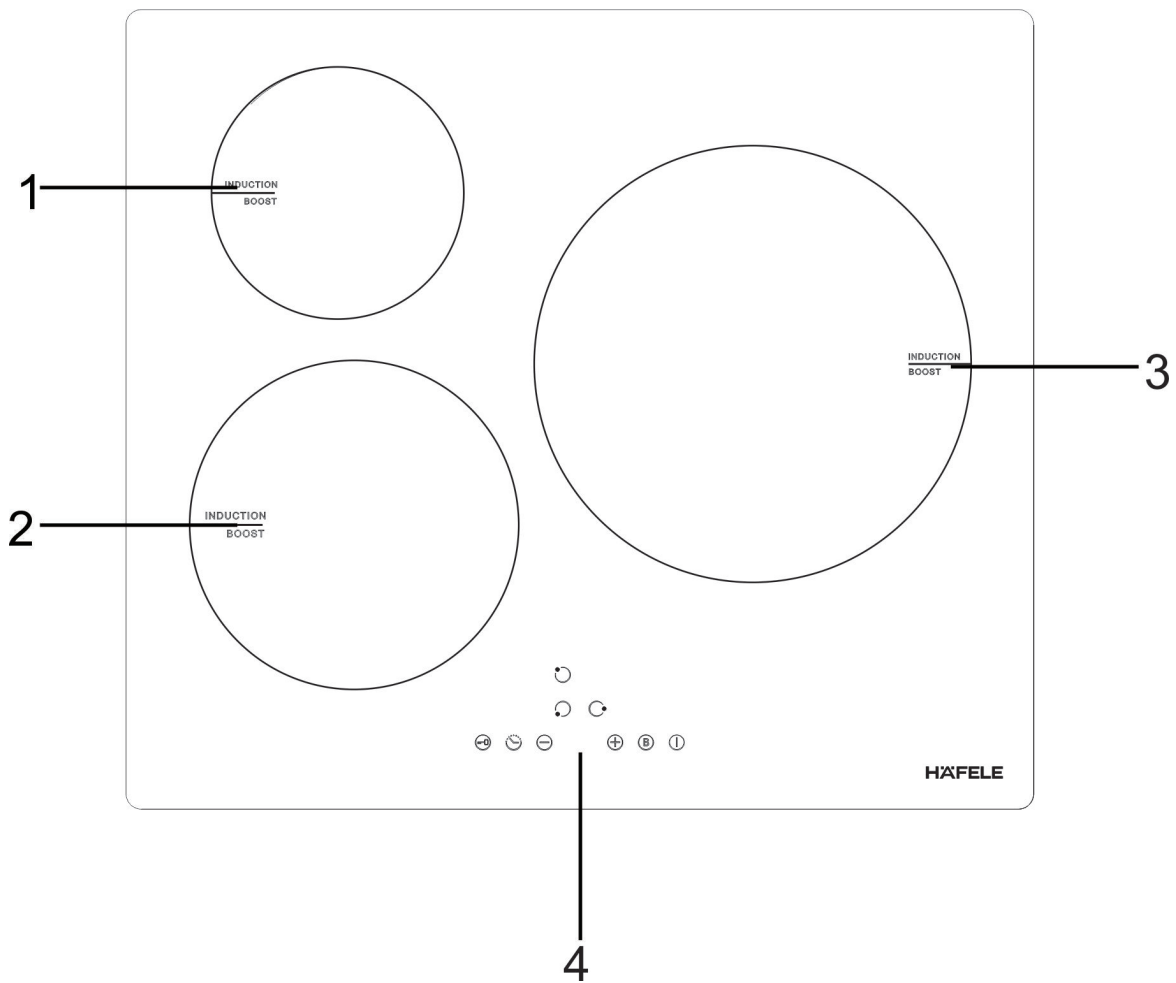
## 2.5 การทำลายเตาไฟฟ้า



**คำเตือน!**

- ตัด เตาไฟฟ้า จาก กระแสไฟฟ้าหลัก
- ตัดสายไฟ ที่ตัวเตาไฟฟ้าทิ้ง

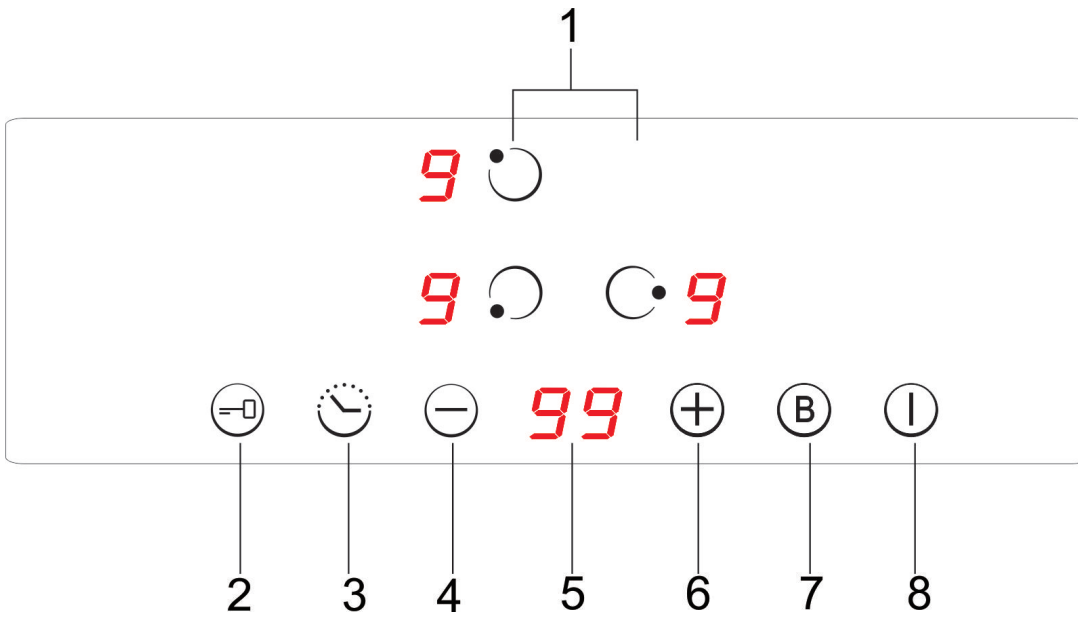
### 3. รายละเอียดของผลิตภัณฑ์



1. บริเวณหัวเตา ทำอาหาร
2. บริเวณหัวเตา ทำอาหาร
3. บริเวณหัวเตา ทำอาหาร
4. แผงควบคุมการทำงาน

หมายเหตุ: อ้างอิงลักษณะรูปแบบของแต่ละรุ่นสินค้า

### 3.1 แผนภูมิการดำเนินงาน



ผลิตภัณฑ์นี้ ใช้ระบบสัมผัส เซนเซอร์ ในการใช้งานของผลิตภัณฑ์ แผนแสดงการทำงานและสัญลักษณ์แสดงการทำงาน จะแสดงถึงฟังก์ชันที่ใช้งานในขณะนั้น

ลำดับ	สัญลักษณ์	ฟังก์ชันการทำงาน
1		เลือกโซนหัวเตาทำอาหารที่ต้องการ
2		ปุ่มล๊อคความปลอดภัย
3		ตั้งเวลา
4		ปุ่มลบความร้อนปกติ
5		แสดงระดับพลังงานที่เลือก
6		ปุ่มเพิ่มความร้อนปกติ
7		ปุ่มเพิ่มความร้อนอย่างรวดเร็ว
8		ปุ่มเปิด/ปิด



สัญลักษณ์แสดง	รายละเอียด
0	บริเวณหัวเตา ยังไม่ได้เปิดการทำงาน
1-9	ระดับพลังงาน ที่หัวเตา ทำงาน
H	บริเวณหัวเตา ยังคงมีความร้อนอยู่ (ความร้อนคงเหลือ)
00-99	เวลาที่ตั้ง

### 3.3 การแสดงความร้อนที่คงเหลือที่หัวเตา



**โปรดระวัง!**

**H**

สัญลักษณ์นี้ แสดงว่า หัวเตายังมีความร้อนหลงเหลือ ระวังระวังอาจถูกไฟลวกเมื่อสัมผัสได้ !

## 4. การใช้งาน

### 4.1 การปิด-เปิด ใช้งานเตา

- กดปุ่มควบคุมเปิด/ปิด หลังจากเปิดเครื่องแล้ว เสียงสัญญาณเตือนจะดังขึ้นหนึ่งครั้ง หน้าจอแสดงผลทั้งหมดจะแสดง "-" แสดงว่าเตาอยู่ในสถานะของโหมดสแตนด์บาย
- วางภาชนะที่เหมาะสมลงในโซนหัวเตาที่คุณต้องการ และเพื่อให้แน่ใจว่าด้านล่างของภาชนะควรแบบเรียบและแห้ง
- เลือกโซนความร้อนตามที่วางภาชนะ, โดยกดเลือกโซน "☺" (หมายเลข 1 ในตารางก่อนหน้านี้) สัญลักษณ์ 0 สัญลักษณ์ที่เลือกจะปรากฏบนหน้าจอ
- เลือกปรับระดับความร้อนโดยการกด "+" (หมายเลข 6 ในตารางก่อนหน้านี้) ⊕ หรือ "-" (หมายเลข 4 ในตารางก่อนหน้านี้) ⊖
- ระดับพลังงานเริ่มต้นที่ระดับ 5 กด "+" จะปรับระดับพลังงานจาก 5 ถึง 9 เป็นตัวเลข กด "-" จะลดระดับจาก 9 ถึง 0
- ถ้าหากไม่ทำการเลือกการตั้งค่าภายใน 1 นาที, เตาจะทำการปิดการทำงานโดยอัตโนมัติ และต้องทำการเริ่มต้นกดใหม่อีกครั้ง
- สามารถปรับการตั้งค่าความร้อนในขณะที่ใช้งานเตา

## 4.2 หากจอแสดงผลกะพริบ $\geq U \leq$ สลับกับการตั้งค่าความร้อน

นั่นหมายความว่า:

- ไม่ได้วางภาชนะบนโชนที่ถูกต้อง
- ภาชนะไม่เหมาะสมต่อการใช้งาน ทำให้ไม่เกิดการเหนียวของแม่เหล็กในการทำความร้อน
- ภาชนะมีขนาดเล็กเกินไปและไม่อยู่ในโชนตรงกลางที่เหนียวความร้อน หรือภาชนะที่ใช้งานไม่เหนียวและไม่เหมาะสมต่อการใช้งาน หน้าจอจะดับเองโดยอัตโนมัติหากไม่ทำการเปลี่ยนหรือวางให้ตรงตำแหน่งภายใน 1 นาที

## 4.3 เมื่อทำอาหารเสร็จเรียบร้อยแล้ว

- เลือกปุ่มที่สัมพันธ์กับโชนที่ใช้ (หมายเลข 1 ในตาราง) ที่ต้องการปิด
- กดปุ่ม "-" เพื่อลดระดับให้ถึง "0" หรือกด "+" และ "-" พร้อมกัน, ระดับพลังงานจะลดลงเป็น 0 ทันที
- ระวังผิวหน้าเตาร้อน

สัญลักษณ์ "H" จะแสดงบนหน้าจอแสดงผลสำหรับโชนที่มีการใช้งานและยังคงมีความร้อนหลงเหลืออยู่ และสัญลักษณ์นี้จะหายไปเมื่อพื้นผิวหน้าเตามีความเย็นหรืออุณหภูมิลดลงในระดับที่ปลอดภัย นอกจากนี้ยังสามารถใช้เป็นฟังก์ชันการประหยัดพลังงานได้หากต้องการให้ความร้อนแก่ภาชนะต่อไป, ในโชนที่ยังคงร้อนอยู่

## 4.4 การใช้ฟังก์ชันร้อนเร็ว

การเปิดฟังก์ชันเพิ่มระดับความร้อนแบบรวดเร็ว

- เลือกโชนที่ต้องการและกดปุ่มที่สัญลักษณ์นั้น (หมายเลข 1 ในตารางก่อนหน้านี้)
- กดปุ่มเร่งความร้อนแบบรวดเร็ว (หมายเลข 7 ในตาราง), โชนนั้นๆจะแสดงสัญลักษณ์ที่หน้าจอแสดงผลเป็นสัญลักษณ์ "P" และระดับความร้อนจะเร่งสูงสุด

วิธีการยกเลิกการใช้งานฟังก์ชันเพิ่มระดับความร้อนแบบรวดเร็ว

- กด "-" และ "+" พร้อมกัน เตาระดับพร้อมฟังก์ชันจะถูกยกเลิกโดยอัตโนมัติ
- ฟังก์ชันจะทำงานในโชนหัวเตาเท่านั้น
- โชนหัวเตาจะกลับสู่ความร้อนระดับ 9 หลังจาก 5 นาที

## 4.5 ฟังก์ชันการล็อคการใช้งานที่เกิดจากการสัมผัสโดยไม่ตั้งใจ

- สามารถล็อคตัวควบคุมเพื่อป้องกันการใช้งานโดยไม่ตั้งใจ (ตัวอย่างเช่น เด็กๆ กดปุ่มเล่น)
- เมื่อปุ่มควบคุมล็อคตัวควบคุมทั้งหมดจะไม่สามารถกดใช้งานใดๆได้ ยกเว้นปุ่มปิดเครื่องสามารถใช้งานได้

## 4.6 การล็อคปุ่มควบคุม

- กดปุ่มล็อคค้างไว้ 3 วินาที สัญลักษณ์จะปรากฏขึ้น "Lo"

#### 4.7 การปลดล๊อคปุ่มควบคุม

- ให้แน่ใจว่าเตายังเปิดอยู่
- กดปุ่มล๊อคค้างไว้สักครู่
- หลังจากนั้นจะสามารถใช้งานได้ตามปกติ



เมื่อเตาอยู่ในโหมดล๊อค ตัวควบคุมทั้งหมดจะไม่สามารถใช้งานได้ยกเว้นปุ่มปิดเครื่อง OFF ยังสามารถปิดเครื่องได้โดยกดปุ่มปิดเครื่อง OFF ในกรณีฉุกเฉิน แต่จะต้องทำการปลดล๊อคหากใช้ครั้งถัดไป

#### 4.8 การปิดการทำงานอัตโนมัติเมื่อเปิดการใช้งานยาวนานเกินกำหนด

คุณลักษณะพิเศษด้านความปลอดภัยอื่น ๆ ของเตาเซรามิคคือการเตาจะปิดหรือดับโดยอัตโนมัติ ซึ่งจะเกิดเหตุการณ์นี้เมื่อคุณล๊อคปิดเตา

เวลาที่เตาจะทำการปิดเองเริ่มต้นแสดงในตารางด้านล่าง:

ระดับความร้อน	เวลาที่เปิดหัวเตา (ชม.)
1-3	6 ชม.
4-6	5 ชม.
7-8	4 ชม.
9	90 นาที

เมื่อหม้อถูกนำออกเตาอัตโนมัติขณะนี้ เตาจะหยุดการทำงานทันทีและเตาจะถูกปิดโดยอัตโนมัติหลังจากผ่านไป 2 นาที

#### 4.9 การตั้งเวลา


- สามารถตั้งเวลาได้ตั้งแต่ 1-99 นาที
- สัญญาณเตือนจะไม่ดังหากทำการย้ายโชนการทำอาหาร
- ฟังก์ชันจะดับโดยอัตโนมัติเมื่อเตาทำงานเสร็จ

หมายเหตุ: ฟังก์ชันนี้จะสามารถทำงานเฉพาะโชนเดียวในแต่ละครั้งเท่านั้น โชนอื่นจะยังคงทำงานตามปกติ

#### 4.10 การตั้งเวลาและเสียงแจ้งเตือน


หมายเหตุ: สามารถใช้ฟังก์ชันตั้งเวลาได้อย่างอิสระจากโชนการปรุงอาหาร

- กดเปิดเครื่อง (หมายเลข 8 ในตาราง)
- เลือกโชนที่จะใช้งาน (หมายเลข 1 ในตาราง) และเลือกระดับความร้อน

- เมื่อไฟแสดงสถานะหยุดกะพริบ กดปุ่มตั้งเวลา (หมายเลข 3 ในตาราง) "  " และตัวจับเวลาจะกะพริบ
- กดเพิ่ม "+" หรือลด "-" 1 ครั้งเท่ากับการเพิ่มหรือลดเวลา 1 นาที
- หรือกดค้างที่ "+" หรือ "-" เท่ากับการเพิ่มหรือลดเวลา 10 นาที
- ตัวจับเวลาจะเริ่มนับถอยหลังและแสดงเวลาที่เหลืออยู่
- เมื่อครบตามจำนวนเวลาที่ตั้งไว้จะมีเสียงเตือนดังขึ้น

#### 4.11 การตั้งเวลาเพื่อปิดโซน

- เลือกโซนที่จะใช้งาน (หมายเลข 1 ในตาราง) และเลือกระดับความร้อนที่ต้องการ
- ก่อนที่หน้าจอจะหยุดกะพริบ, กดที่ปุ่มตั้งเวลา (หมายเลข 2 ในตาราง) และเวลาจะกะพริบ "10"
- กดเพิ่ม "+" หรือลด "-" 1 ครั้งเท่ากับการเพิ่มหรือลดเวลา 1 นาที หรือกดค้างที่ "+" หรือ "-" เท่ากับการเพิ่มหรือลดเวลา 10 นาที
- ตัวจับเวลาจะเริ่มนับถอยหลังและแสดงเวลาที่เหลืออยู่
- เมื่อหมดเวลาที่ตั้งไว้จะมีเสียงเตือนดัง 30 วินาที

หมายเหตุ: จุดสีแดงติดกับตัวบ่งชี้ระดับพลังงานจะส่องสว่างขึ้นแสดงว่ามีการตั้งเวลาตั้งเวลาไว้ 

## 5. ข้อมูลที่เป็นประโยชน์ต่อผู้ใช้งาน

### 5.1 ภาษา



ข้อมูลเกี่ยวกับภาษาที่เหมาะสม

- ก้นของภาษา จะต้องหนาอย่างเพียงพอ และ ราบเรียบที่สุดเท่าที่จะเป็นไปได้
- ภาษาที่ทำจากโลหะเคลือบ ที่มีก้นทำจาก อะลูมิเนียม หรือ ทองแดง อาจทำให้เกิดการเปลี่ยนสีของผิวกระจกได้

### 5.2 การประหยัดพลังงาน

- ถ้าเป็นไปได้ ควรปิดฝาหม้อ/ภาษา
- วางภาษาบนหัวเตาก่อนจะเริ่มต้นการทำงาน
- ปิดหัวเตา ก่อน เวลา เล็กน้อย เพื่อใช้ความร้อนคงเหลือของหัวเตาแทน
- ก้นของภาษา และขนาดของหัวเตา จะต้องมีความเดียวกัน

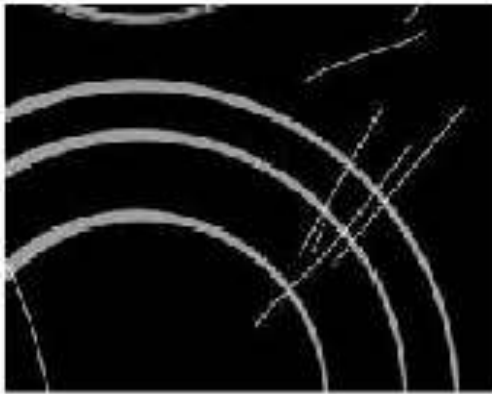
ข้อมูลเพิ่มเติม



ข้อมูลสำคัญ

จากข้อมูลทางวิทยาศาสตร์ หากคุณทอดอาหารจนเกรียม (โดยเฉพาะอาหารที่มีส่วนผสมของแป้ง), จะทำให้เกิดอันตรายต่อสุขภาพ ดังนั้น แนะนำให้ผู้ใช้งาน ใช้อุณหภูมิที่ต่ำในการทำอาหาร และ ไม่ทอดอาหารจนไหม้เกรียมจนเกินไป

## 6. การดูแลและการทำความสะอาด



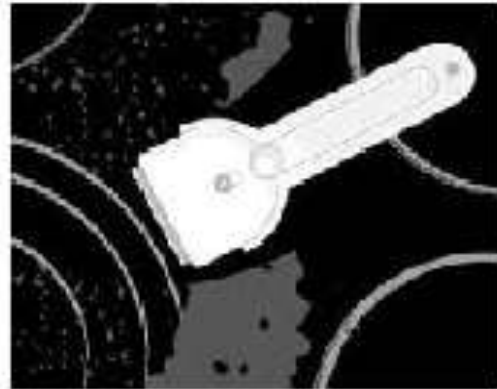
ภาพ 1



ภาพ 2



ภาพ 3



ภาพ 4



ภาพ 5

หลังจากใช้ เตากระจกเซรามิก ให้รอจนกว่า เตาจะเย็นตัวลง จึงทำความสะอาด มิฉะนั้น เศษอาหารที่หลงเหลือไว้ที่ผิวเตา อาจเกิดเผาไหม้บนหัวเตา ในการใช้งานเตาครั้งต่อไป

สำหรับการทำความสะอาดและดูแลรักษาพื้นผิวกระจกเซรามิก ให้ใช้น้ำยาพิเศษที่มีการเคลือบชั้นผิวของกระจก และป้องกันฝุ่น ก่อนการใช้งาน ในแต่ละครั้ง ให้เช็ดฝุ่นหรือเศษต่างๆ ออกจากพื้นผิวเตา และก่อนใช้งาน เนื่องจากอาจทำให้เกิดการขีดข่วนผิวหน้าของเตาได้ (ภาพ 1).

**ข้อควรระวัง :** แปรงขนเหล็ก, ฟองน้ำหยาบ, และสารทำความสะอาดที่มีฤทธิ์กัดกร่อน สามารถทำให้ผิวหน้าของเตาเกิดรอยขีดข่วน ได้ นอกจากนั้น สเปรย์ที่มีฤทธิ์รุนแรง หรือสารทำความสะอาดผสมที่มีฤทธิ์กัดกร่อน (ภาพ 1 และภาพ 2).

สัญลักษณ์ หรือ สกรีน บนผิวเตา อาจเกิดการเปลี่ยนสี หรือจางลง หากใช้สารทำความสะอาดที่มีฤทธิ์รุนแรง หรือ การใช้ภาชนะที่มีก้น ที่ไม่เรียบและเสียรูป

คราบอาหารเล็กน้อย สามารถใช้ผ้านุ่มเปียกหมาด เช็ดทำความสะอาด แล้วเช็ดตามด้วยผ้าแห้ง (ภาพ 3).

คราบน้ำ สามารถใช้ น้ำส้มสายชูอ่อนๆ เช็ดทำความสะอาดได้ ห้ามใช้น้ำส้มสายชูนี้ ทำความสะอาดหรือ เช็ดกับเฟรมटकแต่ง (บางรุ่น) ห้ามใช้ สารทำความสะอาดที่มีส่วนผสมรุนแรง หรือ สเปรย์ทำลายหินปูน

คราบหนัก สามารถใช้น้ำยาทำความสะอาดพิเศษ และใช้อุปกรณ์ขัดเศษอาหารที่มาพร้อมกับเครื่อง ปฏิบัติตาม คำแนะนำที่ผู้ผลิตสารทำความสะอาดให้ไว้ในฉลาก

ส่วนประกอบ หรือ น้ำยาทำความสะอาด จะต้องเช็ดให้ออกจนหมด ก่อนการใช้งานครั้งต่อไป มิฉะนั้น ความร้อนบนหัวเตาอาจทำลายพื้นผิวกระจกได้ (ภาพ 3)

คราบติดฝังแน่น ให้ใช้ ตัวขัดเศษอาหาร ออก ระวังอย่าให้ส่วนพลาสติกของที่ขัดเศษอาหารสัมผัสกับส่วน ที่มีความร้อนของเตา เช่นหัวเตา

น้ำตาล ส่วนผลม ของน้ำตาล จะทำลายพื้นผิวเตากระจกอย่างถาวร (ภาพ 5) ดังนั้น จะต้องกำจัด ออก จากผิวกระจกโดยทันที ถึงแม้ว่า หัวเตายังมีความร้อนอยู่ (ภาพ 4) การเปลี่ยนสี ของพื้นผิวกระจกไม่ ส่งผลใดๆ กับฟังก์ชันการทำงาน การเปลี่ยนสี นั้น อาจเป็นผลจากการเผาไหม้ ของเศษอาหาร

**คำเตือน:** ความเสียหายดังกล่าวข้างต้น ที่เกี่ยวข้องกับรูปลักษณะด้านนอก เช่น พื้นผิว กระจก และ ไม่ เกี่ยวข้องกับฟังก์ชัน จะไม่รวมอยู่ในการรับประกันจากผู้ผลิต

## 7.การแก้ไขปัญหาเบื้องต้น

ปัญหา	สาเหตุที่เป็นไปได้	การแก้ไข
	ไม่มีภาษาที่เหมาะสม	เปลี่ยนภาษาใหม่ที่เหมาะสมกับเดาอินดั๊กชั่น
<b>ER03</b>	น้ำหรือหม้ออยู่ในเขตควบคุม	ทำความสะอาดเตา
<b>F1E</b>	การเชื่อมต่อระหว่างบอร์ดแสดงผลกับบอร์ดหลักด้านซ้ายล้มเหลว (เขตทำอาหารที่มีเครื่องหมาย "E")	1. สายเคเบิลเชื่อมต่อไม่ถูกต้องหรือชำรุด 2. ใส่เมนบอร์ดหรือแหล่งจ่ายไฟฟ้าเซ็นเซอร์ขดลวดไม่เป็นระเบียบ
<b>F3E</b>	ความผิดพลาดของเซ็นเซอร์อุณหภูมิคอยล์ (เขตทำอาหารที่มีเครื่องหมาย "E")	เปลี่ยนเซ็นเซอร์ขดลวด
<b>F4E</b>	ความล้มเหลวของเซ็นเซอร์อุณหภูมิเมนบอร์ด (เขตทำอาหารที่มีเครื่องหมาย "E")	เปลี่ยนแผงควบคุม
<b>E1E</b>	เซ็นเซอร์วัดอุณหภูมิของแผ่นเซรามิกสูง	โปรตรัสตาร์ทหลังจากที่เตาเย็นลง
<b>E2 E</b>	เซ็นเซอร์อุณหภูมิของ IGBT สูง	โปรตรัสตาร์ทหลังจากที่เตาเย็นลง
<b>E3 E</b>	แรงดันไฟฟ้าผิดปกติ (สูงเกินไป)	โปรดตรวจสอบว่าแหล่งจ่ายไฟเป็นไปตามปกติหรือไม่ เปิดเครื่องหลังจากแหล่งจ่ายไฟเป็นปกติ
<b>E4 E</b>	แรงดันไฟฟ้าผิดปกติ (ต่ำเกินไป)	โปรดตรวจสอบว่าแหล่งจ่ายไฟเป็นไปตามปกติหรือไม่ เปิดเครื่องหลังจากแหล่งจ่ายไฟเป็นปกติ
<b>E5 E</b>	ความล้มเหลวของเซ็นเซอร์อุณหภูมิ (โซนทำอาหารที่มีเครื่องหมาย"E")	สายเชื่อมต่อไม่ได้เสียบอย่างถูกต้องหรือการประกอบบกพร่อง

หากคุณไม่สามารถแก้ไขปัญหาเบื้องต้น นั้นๆ ได้ ให้ติดต่อ ร้านค้า จำหน่าย หรือ ศูนย์บริการหลังการขาย ให้ข้อมูลของสินค้า จากฉลากของผลิตภัณฑ์ และข้อมูลอาการเสียที่เกิดขึ้น

ตรวจสอบจนมั่นใจว่า ได้ใช้งานเตา อย่างถูกต้องแล้ว เนื่องจากหากอาการเสีย เกิดขึ้นจาก ผู้ใช้งาน จะอยู่นอกเหนือจากการรับประกันสินค้า และอาจมีค่าใช้จ่ายในการบริการเกิดขึ้น

## 8. คำแนะนำในการติดตั้งผลิตภัณฑ์



### ข้อควรระวัง!

อ้างอิง ตามหัวข้อ "ข้อมูลด้านความปลอดภัย"



### ก่อนการติดตั้ง

- การติดตั้งเตาไฟฟ้า ในช่องเจาะเฟอร์นิเจอร์ครีว และเชื่อมต่อกับระบบไฟฟ้าหลักจะต้องกระทำโดยช่างผู้ชำนาญการและมีประสบการณ์ เท่านั้น
- ไม้อัด หรือ ไม้แผ่น หรือ ส่วนที่ประกอบเป็นเฟอร์นิเจอร์ของชุดครีว ที่เตาไฟฟ้าจะติดตั้ง จะต้องไขกาวที่ทนความร้อนสูง อย่างน้อย 100 องศาเซลเซียส มิฉะนั้น พื้นผิวเฟอร์นิเจอร์ อาจจะเสียรูป หรือ สีเปลี่ยนได้
- การแขวนภาชนะ หรือ เครื่องครีว จะต้องติดตั้ง ที่ระดับความสูงเพียงพอ ที่จะไม่รบกวนในระหว่างการใช้งานเตา
- ระยะห่างระหว่าง เตา กับ เครื่องดูดควัน ไม่ควรน้อยกว่า ระดับที่ระบุไว้ในคู่มือของเครื่องดูดควัน ระยะห่างอย่างน้อยคือ 650 มิลลิเมตร
- ระยะห่างระหว่างขอบของเตาไฟฟ้า กับผนังด้านข้างของเฟอร์นิเจอร์ ควรมีระยะอย่างน้อย 40 มิลลิเมตร
- การใช้แผ่นไม้ตกแต่ง หรือ บอร์ด บนพื้นผิวเฟอร์นิเจอร์ ด้านหลังเตา สามารถทำได้ หาก มีระยะห่างอย่างน้อย ตามที่ระบุไว้ในแบบระยการติดตั้ง
- ระยะห่างระหว่าง เตา และผนังด้านหลัง จะต้องเป็นไปตามที่ระบุไว้ ใน ภาพระยการติดตั้งก่อนการวางผลิตภัณฑ์ ลงในช่องเจาะ เฟอร์นิเจอร์ จะต้องติดแผ่นโพนิกที่เข้ากับสินค้าที่ด้านล่าง ตามขอบข้าง (ของกระจกเซรามิค) ด้วย (ดูตามภาพที่เกี่ยวข้อง) ห้ามติดตั้งโดยปราศจาก แผ่นโพนิก !

### 8.1 การติดแผ่นโพนิก กับผลิตภัณฑ์ ให้ปฏิบัติดังนี้:

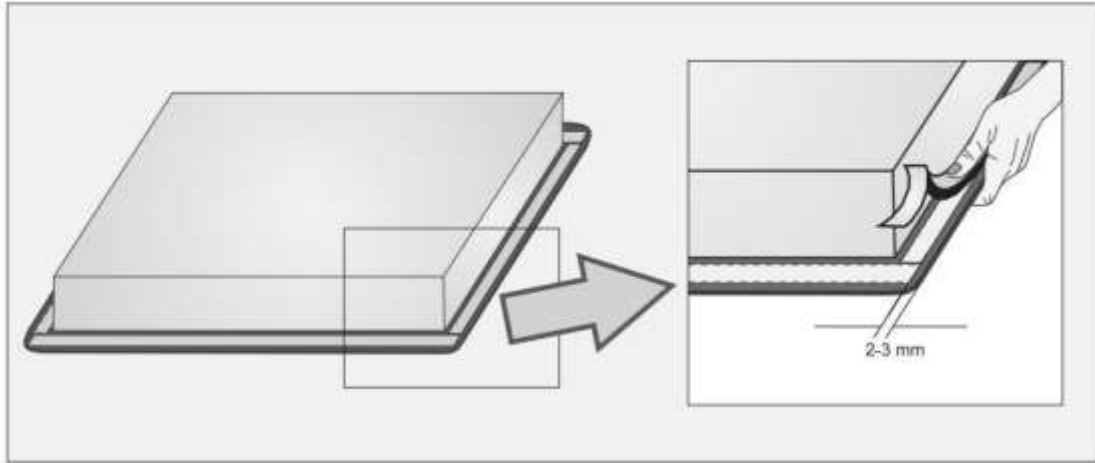
- แกะ ฟิล์มออกจากแผ่นผนัง

- หลังจากนั้นให้ติดแผ่นโพนิกที่ด้านข้างของกระจก ประมาณ 2-3 มิลลิเมตร จากขอบ (ตามที่แสดงภาพตัวอย่าง) แผ่นผนังจะต้องติดตลอดความยาวขอบของกระจก และจะต้องไม่ติดซ้อนทับตรงจุดมุมของกระจก เมื่อติดแผ่นผนัง จะต้องตรวจสอบว่า กระจกไม่สัมผัสกับสิ่งของแหลม มีคมใดๆ.

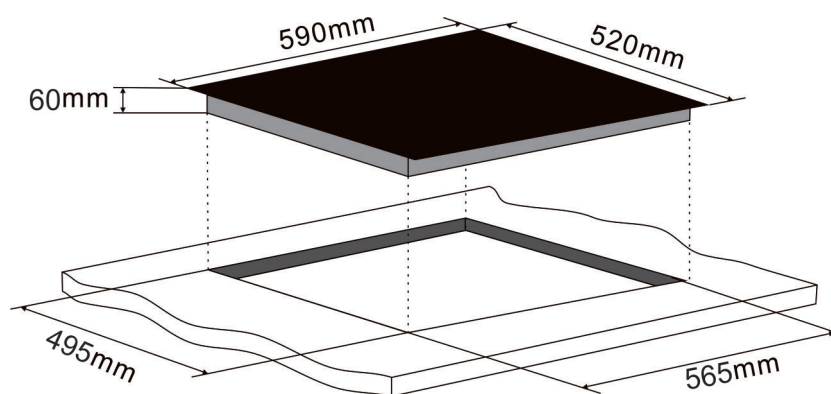
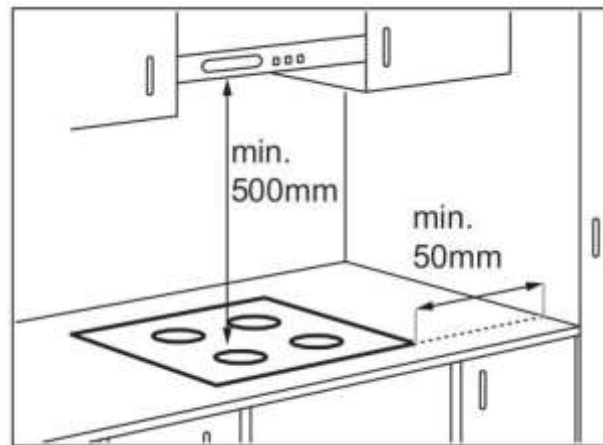
### ข้อควรระวัง!

สินค้าในบางรุ่น จะมีการติดโพนิกมากับสินค้าอยู่แล้ว!



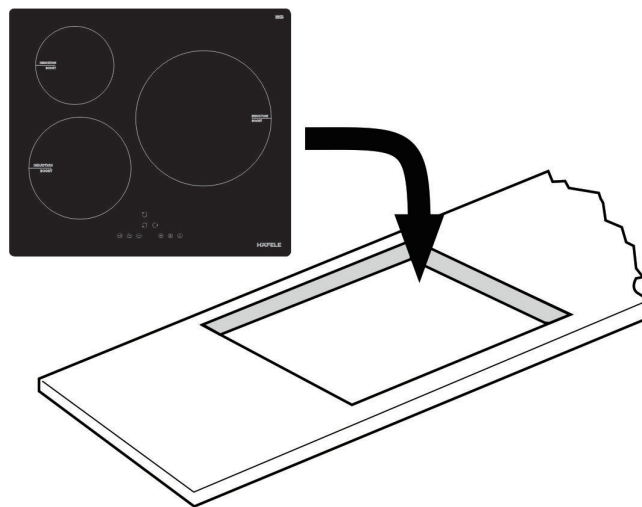
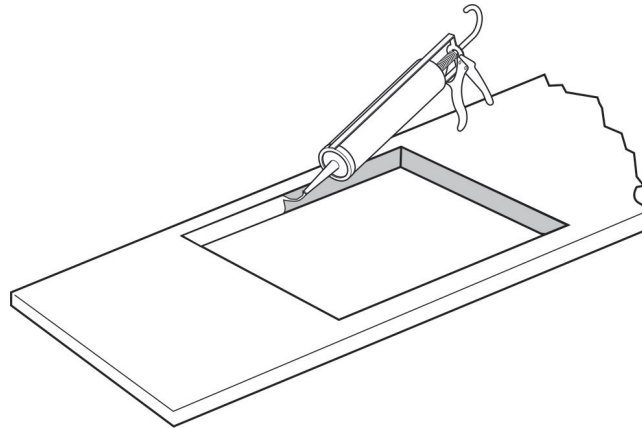


- เตาไฟฟ้า สามารถติดตั้งในท็อปครัวเฟอร์นิเจอร์ ที่มีความหนาระหว่าง 30-50 มม.
- เฟอร์นิเจอร์ครัว ที่อยู่ด้านล่างของเตา จะต้องไม่ทำเป็นลิ้นชัก ถ้าเฟอร์นิเจอร์ครัวเป็นผนังกัน ในแนวนอน จะต้องติดตั้งไม่น้อยกว่า 60 มม. จากพื้นผิวด้านล่างของท็อปครัวเฟอร์นิเจอร์ ระยะระหว่างผนังกัน และ เตาจะต้องว่างเปล่า ไม่มีสิ่งกีดขวาง ระยะ ระหว่างผนังกัน และ เตา จะต้องว่างเปล่า ไม่มีสิ่งใดกีดขวาง
- เฟอร์นิเจอร์ ด้านหลังของเตา จะต้องมีย่อเงาะกว้างอย่างน้อย 175 มม. ตามความกว้างทั้งหมดของแนวเฟอร์นิเจอร์



## 8.2 การยึดติด เตา กับ พื้นที่ติดตั้ง

1. พลิก เตาไฟฟ้า ขึ้น วางบน พื้นผิวที่อ่อนนุ่ม
2. ปิดแผ่นปิดผนึกที่ขอบของเตาไฟฟ้ากระจกเซรามิค ด้วยเทปกาว
3. ติดตั้งคลิปยึด และ สกรู ที่เตา ตามที่แสดงในภาพ โดย ยังไม่ยึดชั้นสกรู
4. วางเตา ใน พื้นที่ติดตั้ง หลังจากนั้น ให้ชั้นสกรูที่คลิป เพื่อยึด ด้านล่างเตา กับ พื้นที่ติดตั้งให้แน่นหนา
5. ให้ คัดเตอร์ หรือ มีด ตัดวัสดุแผ่นปิดผนึกที่เกินออกมาจากขอบเตา ระวังอย่าให้โดนเตาหรือพื้นผิว เฟอร์นิเจอร์



## 8.3 การติดตั้งเตาไฟฟ้า กับ ระบบไฟฟ้าหลัก

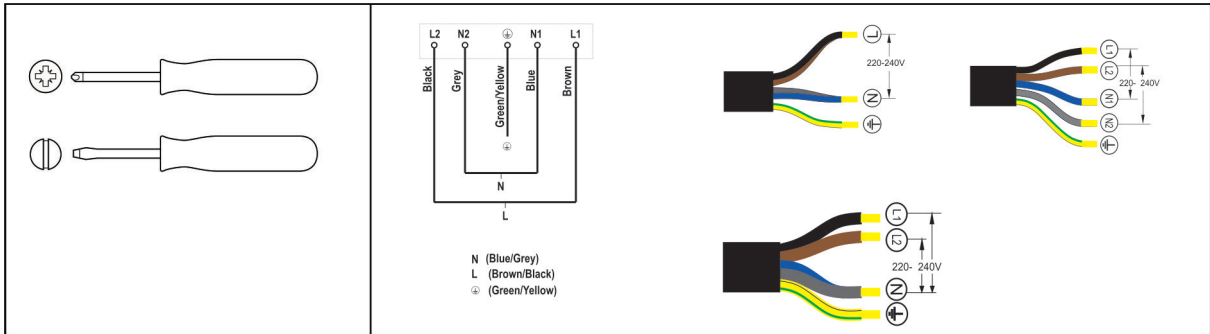


### ข้อสำคัญ

- เตาไฟฟ้านี้จะต้องติดตั้งและต่อกับระบบไฟฟ้าหลักโดยผู้ที่มีความรู้ประสบการณ์และช่างผู้ชำนาญเท่านั้น
  - เตาไฟฟ้า จะต้องต่อกับระบบสายดิน
  - ก่อน การต่อเตา กับระบบไฟฟ้าหลัก ให้ ตรวจสอบดังต่อไปนี้
1. ระบบสายไฟภายในบ้าน เหมาะสมกับที่แรงดันและพลังงานของเตาที่ระบุที่เตาไฟฟ้า
  2. แรงดันไฟฟ้าของระบบไฟฟ้าหลัก ต้องตรงกับที่ระบุในฉลากผลิตภัณฑ์
  3. ขนาดและพื้นที่หน้าตัดของสายไฟ จะต้องรองรับโหลดที่ระบุไว้ที่ฉลากผลิตภัณฑ์

- การต่อ เต้าไฟฟ้า กับระบบสายไฟ หลัก ห้ามใช้การต่อพ่วง ผ่านตัวแปลงใดๆ ผ่านตัวลดระดับกับอุปกรณ์อื่นๆ ใดๆ ทั้งสิ้น อันจะทำให้เกิดความร้อนและประกายไฟได้
- สายไฟ จะต้องไม่สัมผัสกับส่วนที่มีความร้อน และจะต้องวางอยู่ในตำแหน่งที่อุณหภูมิไม่เกิน 75°C ที่ทุกตำแหน่ง
- ขนาดกำลังของสายไฟ จะต้องมากกว่า ค่ากำลังพลังงานรวมของเต้าไฟฟ้า

การต่อสวิตซ์อากาศของแหล่งจ่ายไฟเป็นดังนี้:



**เครื่องนี้ต้องใช้กระแสไฟ 32 Amp เบริดเกอร์ขนาดเล็ก**

### 9. ข้อมูลทางเทคนิค

โชนความร้อน	พลังงานความร้อนสูงสุด (220V-240V)
	AC220-240V 50/60HZ 1200/1500W
	AC220-240V 50/60HZ 2300/2600W
	AC220-240V 50/60HZ 2300/3000 W

### 10. ข้อกำหนดที่เกี่ยวข้องด้านสิ่งแวดล้อม

วัสดุที่แสดงสัญลักษณ์ นี้ สามารถนำกลับมาใช้ใหม่ได้ ให้วางบรรจุภัณฑ์ในที่ที่เหมาะสม เพื่อสามารถนำกลับมาใช้ใหม่ได้ ซึ่งจะช่วยรักษาสิ่งแวดล้อม และสุขภาพของมนุษย์ หากนำวัสดุ ทางไฟฟ้า และ

อิเล็กทรอนิกส์ กลับมาใช้ใหม่ได้ อย่าทิ้ง หรือ ทำลายผลิตภัณฑ์ที่มีสัญลักษณ์ ด้วยการกำจัดแบบขยะภายในบ้านทั่วไป ให้ ส่งผลิตภัณฑ์นี้ ไปยังหน่วยงานดูแลสินค้า และหน้าที่ในการรีไซเคิล หรือ ติดต่อหน่วยงานราชการที่เกี่ยวข้อง