

# HÄFELE

## คู่มือความปลอดภัยและการใช้งาน สำหรับเตาแม่เหล็กไฟฟ้า

495.06.133

538.49.500

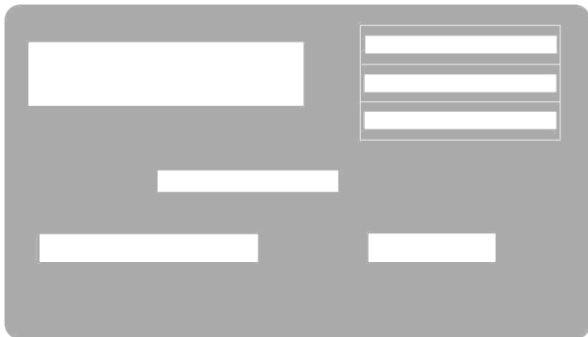
บริษัท เฮเฟล่ (ประเทศไทย) จำกัด

57 ซอยสุขุมวิท64 ถนนสุขุมวิท แขวงพระโขนงใต้ เขตพระโขนง กรุงเทพฯ ๑ 10260

โทรศัพท์: (02) 768-7171 โทรสาร: (02) 741-7272

[www.hafelethailand.com](http://www.hafelethailand.com)

# ฉลากของผลิตภัณฑ์



## สงวนลิขสิทธิ์

สงวนสิทธิ์ทั้งหมดในเนื้อหาของเอกสารนี้

ห้ามคัดลอก ใช้ แจกจ่าย เฉพาะบางส่วนหรือทั้งหมด  
หรือนำข้อมูลดังกล่าวไปเผยแพร่โดยไม่ได้รับอนุญาต  
อย่างชัดเจนจากผู้ผลิต

การละเมิดใดๆ จะถูกดำเนินคดีตามกฎหมาย

# เตาแม่เหล็กไฟฟ้าแบบติดตั้งฝัง



**คำแนะนำการใช้งานสำหรับ:  
การติดตั้ง - การใช้งาน – การดูแลรักษา**

**แปลจากเอกสารต้นฉบับ**

**อ่านคู่มือการใช้งานนี้อย่างละเอียด  
ก่อนการใช้งานครั้งแรก**





## **สารบัญ**

### **ความปลอดภัย**

#### **การติดตั้ง**

คู่มือการติดตั้งเข้ากับห้องครัว **1.1**

ค่าเตือน **1.2**

การต่อเข้ากับแหล่งจ่ายไฟฟ้า **1.3**

#### **การใช้งาน**

การทำงานของเตาแม่เหล็กไฟฟ้า **2.1**

การเปิดการทำงานของหัวเตา **2.2**

การปิดการทำงานของหัวเตา **2.3**

หน้าจอบ: ข้อความ- ข้อผิดพลาด - เสียงเตือน **2.4**

การล๊อคแผงหน้าจอบ **2.5**

การตั้งเวลา **2.6**


#### **การดูแลรักษา**

การดูแลรักษาและทำความสะอาด **3.1**

## คู่มือการใช้งาน

ก่อนผลิตภัณฑ์ถูกปล่อยออกจากโรงงาน เครื่องใช้นี้ ได้รับการตรวจสอบและปรับแต่ง โดยผู้เชี่ยวชาญและบุคลากรที่มีคุณสมบัติเหมาะสม เพื่อให้ได้การทำงานที่ดีที่สุด หากมีการซ่อมแซมหรือการปรับแต่งใดๆ ที่อาจจำเป็นในภายหลัง จะต้องทำด้วยความระมัดระวังและใส่ใจใอย่างสูงสุด ด้วยเหตุนี้ ทางเราจึงแนะนำให้ผู้ใช้งานติดต่อกับผู้ให้บริการที่ขายผลิตภัณฑ์นี้ หรือ ติดต่อบริการที่ใกล้ที่สุด ระบุประเภทของปัญหาและรุ่นของผลิตภัณฑ์ของคุณ โปรดทราบว่า อะไหล่แท้มีจำหน่ายเฉพาะที่ศูนย์บริการของเราเท่านั้น ห้ามทิ้งของเสียจากบรรจุภัณฑ์โดยไม่ระวัง เพื่อความปลอดภัยของเด็ก และเพื่อการปกป้องสิ่งแวดล้อม ให้ทำการทิ้งที่ศูนย์รวบรวมคัดแยกขยะที่เขตของคุณ



สัญลักษณ์  บนผลิตภัณฑ์ หรือ บรรจุภัณฑ์ แสดงให้เห็นว่า ผลิตภัณฑ์นี้จะต้องไม่ถูกทิ้งปนกับขยะครัวเรือนธรรมดา แต่จะต้องนำไปทิ้งในจุดที่เหมาะสมสำหรับรีไซเคิลขยะอิเล็กทรอนิกส์และเครื่องใช้ไฟฟ้า การกำจัดผลิตภัณฑ์นี้อย่างถูกวิธี มีส่วนช่วยในการหลีกเลี่ยงผลเสียที่อาจเกิดขึ้นต่อสิ่งแวดล้อมและสุขภาพ สำหรับข้อมูลเพิ่มเติมเกี่ยวกับการรีไซเคิลผลิตภัณฑ์นี้ โปรดทำการติดต่อสำนักงานเทศบาล หน่วยบริการกำจัดขยะในพื้นที่ หรือร้านค้าที่คุณซื้อผลิตภัณฑ์นี้

### เรียนท่านผู้มีอุปการะคุณ

ขอขอบคุณที่เลือกใช้งานผลิตภัณฑ์ของเฮเฟิล ผลิตภัณฑ์นี้ง่ายต่อการใช้งาน อย่างไรก็ตาม ก่อนทำการติดตั้งและใช้งาน กรุณาอ่านรายละเอียดในคู่มืออย่างละเอียด ด้านในจะประกอบไปด้วยเนื้อหาวิธีการติดตั้งเครื่องที่ถูกต้อง การใช้งาน และการดูแลรักษาเครื่อง

- ผลิตภัณฑ์นี้ใช้ในการปรุงอาหารและให้ความร้อนอาหาร ห้ามนำเครื่องนี้ไปใช้งานในจุดประสงค์อื่นนอกเหนือจากนี้



- สำคัญมาก คุณจะต้องเก็บคู่มือการใช้งานนี้ไว้ด้วยกันกับเครื่องใช้ไฟฟ้าในกรณีที่มีการเปลี่ยนมือไปยังผู้อื่น



- ผลิตภัณฑ์นี้ได้รับการออกแบบมาเพื่อการใช้งานที่ไม่ใช่แบบมืออาชีพ แต่ออกแบบเพื่อใช้งานโดยทั่วไปในบ้าน ดังนั้นเครื่องนี้จึงต้องใช้โดยผู้ใหญ่ที่ตระหนักถึงอันตรายที่อาจเกิดขึ้น และไม่ควรรอนุญาตให้เด็กเข้าใกล้เพื่อเล่นกับเครื่อง



- ระหว่างใช้เครื่อง ส่วนผิวหน้าเตาที่สามารถเข้าถึงได้จะมีความร้อนขึ้น

## คู่มือการใช้งาน



- ควบคุมแลเด็กๆและบุคคลที่ไม่สามารถดูแลตนเองได้ ตลอดเวลาที่มีการใช้งานเตา เพื่อไม่ให้เด็กสัมผัสอุปกรณ์บริเวณพื้นผิวที่ร้อนและ ไม่ให้เข้าใกล้เครื่องเมื่อมีการใช้งาน



- บุคคลที่ใช้อุปกรณ์อิเล็กทรอนิกส์ (เช่น เครื่องกระตุ้นหัวใจ) จะต้องอยู่ห่างจากเครื่อง หรือ ทำการปรึกษาแพทย์ก่อนใช้งานเครื่อง

- ผลิตภัณฑ์ต้องได้รับการติดตั้งโดยช่างที่มีความสามารถ และผ่านการรับรอง โดยคำนึงถึงข้อบังคับในการติดตั้งที่บังคับใช้อยู่ในปัจจุบัน

- ก่อนทำการบำรุงรักษาเครื่องหรือทำความสะอาด ให้ทำการถอดปลั๊ก และ รอจนกว่าเครื่องเย็นลง

- ก่อนทำการนำภาชนะออก ให้ทำการปิดสวิตซ์เตาก่อนทุกครั้ง



- หากต้องทำการเปลี่ยนสายไฟ จะต้องทำการติดต่อผู้มีคุณสมบัติและได้รับการรับรองเป็นผู้เปลี่ยนเท่านั้น

- หากมีรอยแตกแม้เพียงเล็กน้อยเกิดขึ้นบนกระจกเตาเซรามิค ให้ถอดสายไฟออกทันที เพื่อป้องกันไฟฟ้าช็อต



- ห้ามวางพอยล์อะลูมิเนียม ภาชนะพลาสติก หรือ ภาชนะใดๆที่ละลายได้เมื่อโดนความร้อน ห้ามใช้หน้ากระจกเตาเป็นที่วางของใช้อื่นๆ

- ห้ามใช้หัวฉีดไอน้ำ ทำความสะอาดเครื่อง

- ในการซ่อมแซมใดๆ ให้ทำการติดต่อศูนย์บริการที่ได้รับอนุญาต และ ขออะไหล่แท้เท่านั้น การซ่อมแซมโดยผู้ที่ไม่มีความสามารถ อาจทำให้เกิดอันตรายได้

- เครื่องใช้ไฟฟ้านี้ไม่ได้มีวัตถุประสงค์เพื่อใช้งานโดยใช้ตัวจับเวลา ภายนอกหรือระบบรีโมทคอนโทรลแยกต่างหาก



- หากคุณใช้เตาทำอาหารที่ใช้ น้ำมัน ไขมัน เนย หรือ วัตถุติดไฟอื่น ๆ ที่สามารถติดไฟได้ คุณจะต้องคอยดูเตาอย่างใกล้ชิด เนื่องจากสิ่งเหล่านี้ง่ายต่อการติดไฟ ในกรณีนี้ ให้ทำการปิดสวิตซ์เตา หมุนลูกบิดไปที่ 0 และปิดเครื่องดูดควัน

## คู่มือการใช้งาน



- ในการดับไฟ ให้ทำการคลุมหม้อหรือกระทะโดยใช้ผ้าปิด ห้ามใช้น้ำในการดับไฟ
- เกลือ น้ำตาล และ ผงปรุงอื่นๆ สามารถทำให้เตาเป็นรอยได้ ทำการนำเศษที่ตกค้างออกด้วยผ้า หรือ ที่ขูดเศษอาหาร เมื่อเตาอุ่นแล้ว



- ห้ามวางสารทำความสะอาด วัตถุ หรือสารที่ติดไฟได้ ระเบิด หรือ เปลี่ยนรูปได้ บริเวณช่องใต้เตา เพื่อหลีกเลี่ยงความร้อนที่มากเกินไป ของวัตถุที่วางอยู่ด้านใต้ เตาประกอบอาหารต้องติดตั้งที่คั่น (เช่น ที่คั่น ทำจากไม้)



- ห้ามวางช้อน-ส้อม ฝาหม้อ และ วัตถุโลหะอื่นๆ หรือ วัตถุที่มีแถบแม่เหล็ก (เช่น บัตรเครดิต) ไว้บนเตา สิ่งเหล่านั้นจะร้อนขึ้น หรือ เสียหาย



- การวางอาหารกระป๋องที่ยังไม่ได้เปิดบนเตาโดยตรง อาจทำให้เกิดการระเบิดได้
- ทำการตรวจสอบเป็นระยะ ว่าช่องระบายอากาศใต้เตาไม่อุดตัน
- หลีกเลี่ยงการทำวัตถุของแข็งหล่นลงบนเตา ผิวหน้าเตาอาจเสียหาย จากส่วนคมของวัตถุที่หล่นลงบนเตา
- ห้ามทำการเตรียมอาหารที่ห่อหุ้มด้วยฟอยล์อะลูมิเนียม หรือ พลาสติก เมื่อมีการใช้ ภาชนะสำหรับนึ่งอาหาร (หม้อนึ่งไอน้ำแบบสองชั้น) ในการทำอาหาร ต้องดูแลไม่ให้มีน้ำแห้ง ที่อาจจะทำให้เตาและภาชนะเสียหายได้



- ห้ามติดตั้งเตาไว้ใกล้ถังแก๊ส หรือ เตาที่ใช้ น้ำมัน ก๊าซ
- ในกรณีที่มีของเหลวอยู่ระหว่างฐานของภาชนะปรุงอาหาร และหัวเตา อาจทำให้เกิดแรงดันไอน้ำขึ้น และภาชนะอาจขยับออกจากหัวเตา จะต้องทำให้หัวเตาและฐานของภาชนะสำหรับทำอาหารแห้งอยู่เสมอ

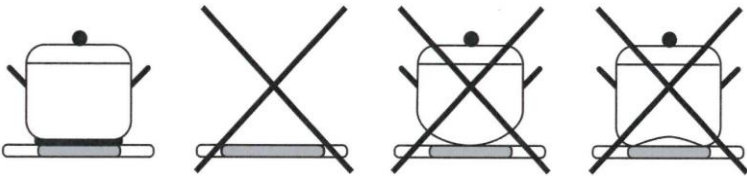


- ใช้หม้อหรือภาชนะสำหรับเตาแม่เหล็กไฟฟ้า และ ขนาดเส้นผ่านศูนย์กลางเหมาะกับหัวเตา (ดูในตาราง) ต้องแน่ใจว่า หม้อ หรือ กระทะ ถูกวางไว้ตรงกลางหัวเตาเพื่อผลการใช้งานที่ดี

## คู่มือการใช้งาน

เส้นผ่านศูนย์กลางหัวเตา	ขนาดเส้นผ่านศูนย์กลางอย่างต่ำของ ภาชนะ หม้อ/กระทะ
145 มม.	90 มม.
175 มม.	110 มม.
215 มม.	130 มม.

- อาจมีเสียงรบกวนเกิดขึ้นระหว่างการใช้งานบริเวณหัวเตา ทั้งนี้ขึ้นอยู่กับวัสดุ และประเภทของฐานของหม้อหรือกระทะ ซึ่งเป็นเรื่องปกติและไม่ได้เกิดจากข้อบกพร่องในการทำงานใดๆของเตา
- ระวังอย่าวางกระทะที่มีก้นที่ไม่มั่นคง หรือผิดรูปบนหัวเตา เพื่อหลีกเลี่ยงการเกิดอุบัติเหตุ จากการหก หรือน้ำล้นออกจากภาชนะ ห้ามเปิดการทำงานเตาโดยไม่มีภาชนะวาง
- หากต้องการซ่อมเครื่อง กรุณาติดต่อศูนย์บริการช่างเทคนิค และใช้อะไหล่แท้ในการซ่อมเท่านั้น การซ่อมเครื่องโดยผู้ที่ไม่มีความสามารถ อาจทำให้เกิดการเสียหายได้



อุปกรณ์นี้เป็นไปตามข้อกำหนด:	
2014/35/UE	เครื่องใช้ไฟฟ้าแรงดันต่ำ
2004/30/UE	ความเข้ากันได้ทางแม่เหล็กไฟฟ้า
CE N. 1935/2004	ส่วนที่ต้องสัมผัสกับอาหาร
2012/19/UE	ขยะของเครื่องใช้ไฟฟ้าและอุปกรณ์อิเล็กทรอนิกส์ (WEEE)
CE N. 66/2014	ระเบียบที่วาดด้วยข้อกำหนดสำหรับผลิตภัณฑ์ที่ใช้พลังงาน (EuP)
2011/65/EC	ข้อกำหนดของปริมาณการใช้สารอันตราย (RoHS)
1907/2006	ข้อกำหนดในการใช้สารเคมีในผลิตภัณฑ์(REACH)

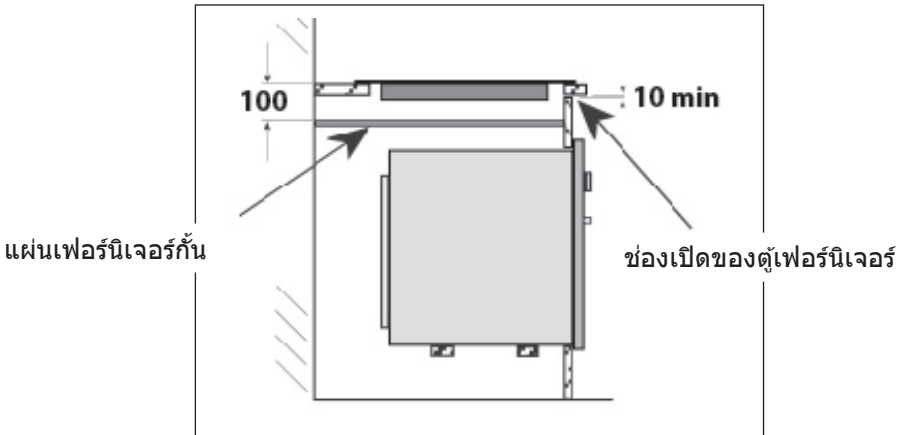
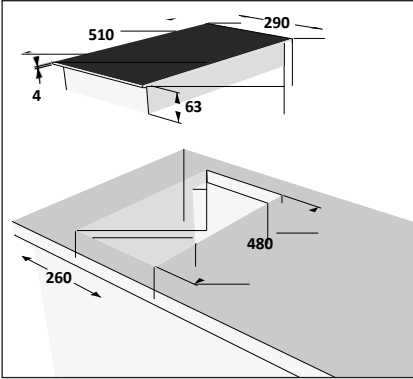




# คู่มือการใช้งาน

## 1.1 คำแนะนำสำหรับการติดตั้งในห้องครัว

เตาแม่เหล็กไฟฟ้านี้สามารถติดตั้งฝังเข้ากับเฟอร์นิเจอร์ทุกประเภท ซึ่งทนต่ออุณหภูมิที่สูงเกินกว่าอุณหภูมิแวดล้อมอย่างน้อย 70 องศาเซลเซียส (EN 60335 - 2 - 6) หลีกเลี่ยงการติดตั้งใกล้วัสดุที่ติดไฟง่าย เช่น ผ้าม่าน ผ้า เป็นต้น



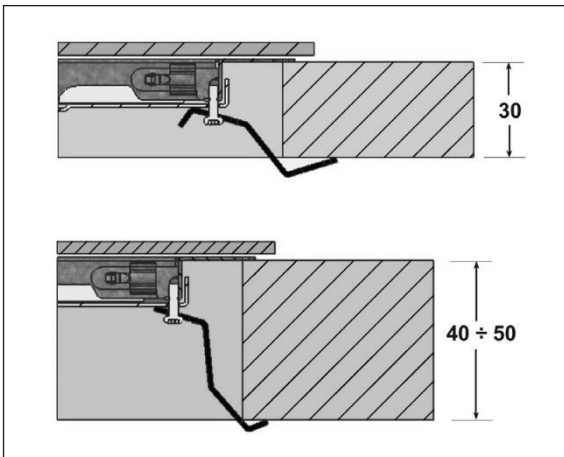
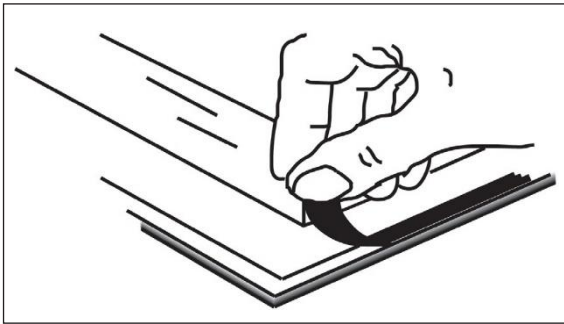
# คู่มือการใช้งาน

## 1.2 คำเตือน

การมีตู้เฟอร์นิเจอร์เก็บของเหนือเตาปรุงอาหาร ต้องมีระยะห่างขั้นต่ำจากด้านบน 600 มม. เพื่อหลีกเลี่ยงการเกิดความร้อนสูงเกินไป แม้ว่าจะไม่มီးเตาอบอยู่ข้างใต้ก็ตาม จำเป็นต้องมีแผ่นไม้เฟอร์นิเจอร์กัน เพื่อหลีกเลี่ยงการเกิดความร้อนสูงเกินไป อย่างน้อยที่สุดก็คือขนาดตามความยาวของสลักเกลียวที่เหมาะสม

จัดตำแหน่งซิลปิดผนึก (ที่ให้มาด้วย) บนขอบด้านบนนอกของเตา โดยระวังให้ปลายบรรจบกันโดยไม่ทับซ้อน

นำเตาเข้าไปยังพื้นที่ที่เตรียมไว้ ตั้งเตาให้อยู่ตรงกลาง ทำการยึดเตาไว้ด้วยแผ่นยึดแบบพิเศษ



# คู่มือการใช้งาน

## 1.3 การเชื่อมต่อทางไฟฟ้า



ผลิตภัณฑ์นี้จะต้องเชื่อมต่อกับระบบไฟฟ้าโดยบุคลากรที่มีคุณสมบัติเหมาะสมเท่านั้น ที่ทราบและเชี่ยวชาญถึงข้อบังคับในการติดตั้งผลิตภัณฑ์



ผลิตภัณฑ์นี้พร้อมใช้สำหรับการทำงานด้วยกระแสสลับที่ระดับแรงดันไฟฟ้าที่แสดงบนหัวข้อ "ข้อมูลลักษณะเฉพาะ" ที่แสดงไว้ที่ส่วนท้ายของคู่มือและบนผลิตภัณฑ์ (โปรดดูแผนผังการเชื่อมต่อบนตัวผลิตภัณฑ์)

ในกรณีที่มีการเชื่อมต่อเข้ากับระบบไฟฟ้าหลักโดยตรง ต้องติดอมนิโพลาร์สวิตช์ระหว่างเครื่องใช้ไฟฟ้าและสายไฟหลัก โดยมีช่องว่างหน้าสัมผัสซึ่งจะทำให้สามารถตัดการเชื่อมต่อได้ทั้งหมดในสภาวะแรงดันไฟฟ้าเกินประเภท III ตามข้อกำหนดในการติดตั้ง สายดินสีเหลือง/เขียวจะต้องไม่ถูกกีดขวางการทำงานด้วยสวิตช์นี้

สายไฟต้องเป็นประเภท H05RR-F หรือสูงกว่า (พื้นที่หน้าตัดแสดงในตารางต่อไป้) และต้องอยู่ในตำแหน่งที่ ไม่มีจุดใดที่จะมีอุณหภูมิสูงกว่า 50 องศาเซลเซียส ในอุณหภูมิห้อง

กำลังสูงสุด	ขนาดพื้นที่หน้าตัดของสายไฟ (มม <sup>2</sup> )
>= 16 แอมแปร์	1.5 มม <sup>2</sup>
>= 25 แอมแปร์	2.5 มม <sup>2</sup>
>= 32 แอมแปร์	4 มม <sup>2</sup>

ก่อนที่จะทำการเชื่อมต่อ ต้องตรวจสอบว่าวงจรไฟฟ้ามีการต่อสายดินที่มีประสิทธิภาพและตรงตามข้อบังคับ รวมถึงเต้าเสียบหรือสวิตช์อมนิโพลาร์จะต้องสามารถเข้าถึงได้อย่างง่ายดาย เมื่อติดตั้งเครื่องใช้ไฟฟ้านี้

สายดิน (สีเหลือง / เขียว) ที่เชื่อมต่อกับขั้วของผลิตภัณฑ์ต้องยาวกว่าสายอื่น ๆ

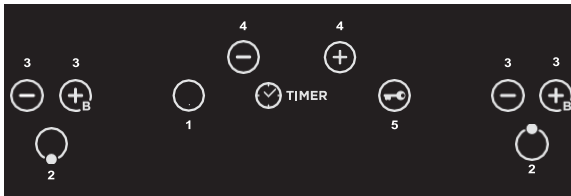
**ผู้ผลิตขอปฏิเสธความรับผิดชอบทั้งหมด ในกรณีที่ผู้ใช้งานไม่ปฏิบัติตามกฎระเบียบที่บังคับใช้**

# คู่มือการใช้งาน

## 2.1 การทำงานของเตาแม่เหล็กไฟฟ้า


เตาแม่เหล็กไฟฟ้าทำอาหารแบบใช้การเหนี่ยวนำของแม่เหล็กไฟฟ้า ที่มีประสิทธิภาพและมีการประหยัดพลังงาน เมื่อเปิดการทำงานของหัวเตาหนึ่งหัวเตา ขดลวดที่อยู่ใต้พื้นผิวกระจกเซรามิคจะสร้างสนามแม่เหล็กไฟฟ้า ซึ่งจะทำให้ให้ความร้อนโดยตรงกับก้นกระทะและอาหารที่อยู่ภายใน ใช้เฉพาะภาชนะที่ออกแบบมาเพื่อใช้กับเตาแม่เหล็กไฟฟ้าและมีความเหมาะสมกับเส้นผ่านศูนย์กลางของหัวเตา

ส่วนการควบคุมฟังก์ชันการทำงานของขดลวดความร้อนแต่ละตัว จะอยู่ในแผงควบคุมของเตา



1	เปิด-ปิด
2	สัญลักษณ์บริเวณหัวเตาประกอบอาหาร
3	การตั้งค่าระดับพลังงานความร้อน
4	การตั้งค่าเวลา
5	การล็อคการทำงานสำหรับเด็ก

ก่อนการเชื่อมต่อเตาเข้ากับแหล่งจ่ายไฟ ตรวจสอบให้แน่ใจว่าส่วนแผงควบคุม ไม่มีสิ่งใดวางกีดขวางอยู่และสะอาด

เมื่อเชื่อมต่อกับสายไฟหลักหรือเมื่อมีกระแสไฟฟ้ากลับมา หน้าจอของแผงควบคุมจะดับลงหรือแสดงสัญลักษณ์ "FLL" (แสงที่มากเกินไปในสภาพแวดล้อม เช่น แสงแดดหรือไฟของเครื่องดูดควัน) ในกรณีแรกให้กดสัญลักษณ์ที่สวิตช์  เพื่อปิดจุดเหนือสัญลักษณ์นั้น ในกรณีที่สอง ลดแสงที่กระทบกับเตา

## คู่มือการใช้งาน

### 2.2 การเปิดการทำงานของเตา:

ก่อนที่จะสามารถเปิดหัวเตาประกอบอาหาร ต้องเปิดการทำงานของเตาก่อน โดยแตะที่สัญลักษณ์  $\textcircled{1}$  (เปิด-ปิด) หน้าจอจะแสดง "0" ซึ่งขณะนี้หมายถึง สามารถดำเนินการใดในวิธีใดวิธีหนึ่ง ดังต่อไปนี้

#### 1 - แตะสัญลักษณ์ $\textcircled{+}$

หน้าจอจะเริ่มต้นที่ค่าระดับพลังงาน "1" ซึ่งคุณสามารถเพิ่มหรือลดการตั้งค่าจากระดับต่ำสุดคือ "1" จนถึงระดับสูงสุดคือ "9" (การตั้งค่าที่ระดับ 0 จะเป็นการปิดการทำงานของหัวเตา)

หากคุณกดที่สัญลักษณ์  $\textcircled{+}$  ขณะที่ตั้งค่าระดับพลังงาน "9", จะเป็นการเปิดการทำงานของฟังก์ชัน "เร่งความร้อน" (ทำให้เดือดอย่างรวดเร็ว)

สัญลักษณ์ ตัวอักษร "P" แสดงที่หน้าจอการทำงาน

ฟังก์ชัน "เร่งความร้อน" จะเพิ่มระดับความร้อนสูงสุดให้กับหัวเตา เป็นเวลา 10 นาที หลังจากนั้นจะเปลี่ยนกลับมายังระดับความร้อน "9" โดยอัตโนมัติ

#### 2 - แตะสัญลักษณ์ $\textcircled{-}$

การตั้งค่าเริ่มต้นแนะนำที่ระดับ "9" และคุณสามารถลดหรือเพิ่มระดับการตั้งค่าจาก "1" ถึง "9".

### 2.3 การปิดการทำงานของหัวเตา:

- เมื่อต้องการปิดหัวเตาบางหัวเตาที่ต้องการ เลือกที่บริเวณหัวเตานั้นและตั้งค่าที่ระดับ "0" หรือกดสัญลักษณ์  $\textcircled{-}$  และ  $\textcircled{+}$  พร้อมกัน

- เมื่อต้องการปิดหัวเตาทุกหัวเตา แตะสัญลักษณ์  $\textcircled{1}$  (เปิด-ปิด)

### 2.4 หน้าจอ: ข้อความ- ข้อผิดพลาด- สัญญาณเตือน:

- สัญลักษณ์ "E" ปรากฏขึ้นสลับกับค่าที่ได้ตั้งค่าไว้ แสดงว่า ไม่มีภาชนะบนหัวเตา หรือ ภาชนะนั้นไม่เหมาะสมกับการใช้งานกับเตาอินดักซ์
- สัญลักษณ์ "C" แสดงว่า เมื่อเปิดหัวเตาทุกหัวเตา พลังงานไฟฟ้ารวมได้มีค่าถึงกำลังไฟฟ้าสูงสุดของเตาแล้ว
- สัญลักษณ์ "H" แสดงว่าหัวเตาปรุงอาหารที่เกี่ยวข้องยังมีความร้อนอยู่ หากมีการตัดไฟจากเตา สัญลักษณ์ "H" จะดับลง แต่จะปรากฏขึ้นอีกครั้ง เมื่อไฟฟ้างกลับมา เมื่อปรากฏสัญลักษณ์ "H" อยู่ คุณจึงสามารถเปิดหัวเตาปรุงอาหารอีกครั้งได้เสมอ
- หัวเตาปรุงอาหารแต่ละหัวเตา สามารถตั้งค่าได้ หลังจากที่ได้รับการเลือกหัวเตานั้นๆ แล้วเท่านั้น หน้าจอของหัวเตาที่ถูกเลือกจะแสดงไฟที่สว่างกว่าหัวเตาอื่น
- หัวเตาจะมีฟังก์ชันกำหนดเวลาสูงสุดที่สามารถทำงานต่อเนื่องได้ตามระดับของพลังงานที่เลือก: ระดับ 1 ถึง 8 สูงสุดถึง 10 ชั่วโมง ระดับ 9 สูงสุด 3 ชั่วโมง

## คู่มือการใช้งาน

ระดับ  $P$  สูงสุด 10 นาที

- หากสัญลักษณ์ "C" ปรากฏ หมายความว่ามีความผิดปกติของชิ้นส่วนอิเล็กทรอนิกส์ (หากเกิดซ้ำอีกครั้ง แม้ว่าจะปล่อยให้เครื่องเย็นตัวลงแล้ว โปรดติดต่อฝ่ายบริการช่วยเหลือด้านเทคนิค)
- หากสัญลักษณ์ "E" ปรากฏ หมายความว่า หัวเตาบางหัวเตามีความร้อนสูงเกินไป (เช่น เนื่องจาก มีก๊าซระหว่างเปล้าหรือวัตถุที่เป็นโลหะ)
- หากสัญลักษณ์ "F" ปรากฏบนหน้าจอแสดงผลหนึ่งจอหรือมากกว่า สลับกับตัวเลขหรือตัวอักษรอื่น หมายความว่ามีความผิดปกติ (โปรดติดต่อฝ่ายบริการช่วยเหลือด้านเทคนิค)

## 2.5 การล็อคแผงหน้าจอ

ฟังก์ชันการล็อคแผงหน้าจอ สามารถเปิดใช้งานได้ทั้งขณะหัวเตาเปิดใช้งานอยู่หรือขณะเตาปิดการทำงาน และสัญลักษณ์ "Ⓞ" ประมาณ 2 วินาที. จุดไฟแสดงสถานะเหนือสัญลักษณ์จะยังคงติดอยู่

เมื่อหัวเตาเปิดการทำงาน หน้าจอแผงควบคุมจะแสดงสัญลักษณ์ "Ⓞ" และ "Ⓞ" ในขณะที่เตาปิดอยู่ ที่หน้าจอก็จะมีแค่สัญลักษณ์ "Ⓞ" หากต้องการปิดการทำงานของฟังก์ชันล็อคนี้ ให้แตะสัญลักษณ์ "Ⓞ" อีกครั้ง ประมาณ 2 วินาที

## 2.6 การตั้งเวลา

เตาอินตักชั้นนี้มีการติดตั้ง "นาฬิกาตั้งเวลา" ซึ่งทำหน้าที่เป็นโปรแกรมเมอร์ของการทำอาหารสำหรับแต่ละหัวเตา คุณสามารถตั้งค่าได้อย่างอิสระสำหรับแต่ละหัวเตาปรุงอาหารโดยสามารถตั้งเวลาได้สูงสุด 99 นาทีและเฉพาะเมื่อเปิดใช้งานเตาเท่านั้น คุณยังสามารถตั้งโปรแกรมปิดอัตโนมัติของแต่ละหัวเตา โดยมีขั้นตอนดังนี้

- เปิดหัวเตาที่ต้องการตั้งเวลาตามที่ต้องการ
- แตะสัญลักษณ์ (4)  $\oplus$  และ  $\ominus$  เพื่อตั้งเวลา
- เมื่อผ่านเวลาที่ตั้งไว้สิ้นสุดลง ขดลวดความร้อนจะดับลงและเสียงเตือนจะเปิดใช้งาน ซึ่งสามารถปิดเสียงเตือน โดยการแตะสัญลักษณ์ใดก็ได้บนแผงควบคุม
- ในการตั้งโปรแกรมหัวเตาหลายๆหัวเตา ให้ดำเนินการตามด้านบน ตรวจสอบให้แน่ใจว่าทุกครั้งไฟแอลอีดีสองสว่างสัมพันธ์กับหัวเตาที่เลือกเปิดใช้งาน

## คู่มือการใช้งาน

### 3.1 การดูแลรักษาและการทำความสะอาด

ก่อนดำเนินการในแต่ละครั้ง ควรถอดเครื่องใช้ไฟฟ้าออกจากแหล่งจ่ายไฟฟ้าหลัก หลังจากใช้งานทุกครั้ง เมื่อเครื่องเย็นตัวลงแล้ว ให้ทำความสะอาดเตาเพื่อกำจัดเศษอาหารตกค้างขนาดเล็ก หากปล่อยทิ้งไว้ เมื่อเปิดใช้งานเตาอีกครั้งจะทำให้ยากต่อการกำจัด ควรใช้ผลิตภัณฑ์ที่เหมาะสมเท่านั้น หลีกเลี่ยงการใช้แผ่นใยขนเหล็ก ฟองน้ำขัดและสารทำความสะอาดแบบเป็นผง เนื่องจากผลิตภัณฑ์เหล่านี้ อาจทำให้พื้นผิวของกระจกเป็นรอยได้

สเปรย์ทำความสะอาดเตาอบไม่เหมาะสมในการใช้งาน เนื่องจากมีความฤทธิ์รุนแรงและสร้างความเสียหายต่อพื้นผิวของกระจก

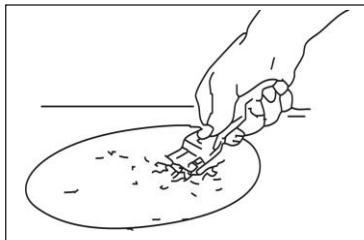
**เศษอาหารตกค้างเล็กน้อย** สามารถกำจัดออกได้ด้วยผ้าชุบน้ำหรือน้ำสบู้อ่อน

**รอยคราบเป็นดวง** จากสบู่ สามารถกำจัดออกได้ด้วยน้ำ ซึ่งต้องทำให้แห้งโดยใช้ผ้านุ่ม ๆ เช็ด

**คราบของตะกรัน** ที่เกิดจากของเหลวเดือดที่ล้นออกมาจากภาชนะ สามารถกำจัดออกด้วยน้ำส้มสายชู มะนาว หรือผลิตภัณฑ์ป้องกันการเกิดตะกรัน

**กำจัดสิ่งตกค้างของสารทำความสะอาด** เนื่องจากในการใช้งานเตาครั้งต่อไป เมื่อเตาเกิดความร้อนขึ้น สิ่งตกค้างนี้สามารถทำให้เกิดความเสียหายกับกระจก

สำหรับเศษอาหารที่ติดแน่นและแห้งแข็ง เราขอแนะนำให้ใช้ที่ขูดสำหรับเตา ที่มีใบมีดเป็นโลหะ ซึ่งสามารถหาได้ง่ายในตลาด (ดูรูป)



ห้ามใช้เครื่องทำความสะอาดแบบใช้แรงดันไอน้ำในการทำความสะอาด หากต้องการซ่อมแซม แก้ไข ความผิดปกติของการทำงาน กรุณาติดต่อบุคลากรที่มีคุณสมบัติเหมาะสม