

HÄFELE

คู่มือการใช้งานและการติดตั้ง
เตาแม่เหล็กไฟฟ้า

495.06.150 & 538.46.000

495.06.151 & 538.46.010

ขอแสดงความยินดีกับการซื้อ เต่าแม่เหล็กไฟฟ้าใหม่ของคุณ

เราขอแนะนำให้คุณใช้เวลาอ่านคำแนะนำการใช้งาน / คู่มือการติดตั้งนี้ เพื่อให้เข้าใจถึงการใช้งานอย่างถูกต้อง สำหรับการติดตั้งโปรดอ่านคู่มือในส่วนของการติดตั้ง

โปรดอ่านคำแนะนำด้านความปลอดภัยทั้งหมดอย่างละเอียดก่อนใช้งานและเก็บคำแนะนำการใช้งาน / คู่มือการติดตั้งนี้ไว้เพื่อใช้อ้างอิงในอนาคต

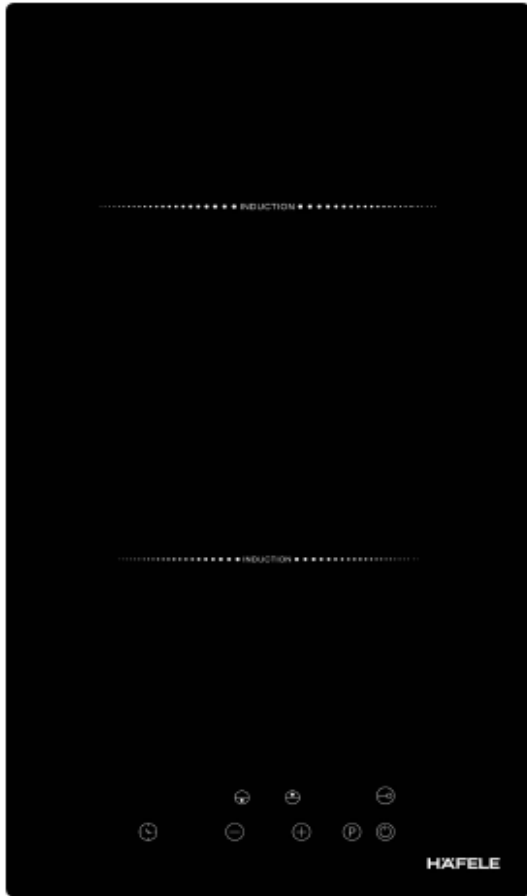
คำเตือนด้านความปลอดภัย

เพราะความปลอดภัยของคุณเป็นสิ่งสำคัญยิ่งสำหรับเรา โปรดอ่านข้อมูลนี้ก่อนที่จะใช้เตาแม่เหล็กไฟฟ้าทำอาหาร

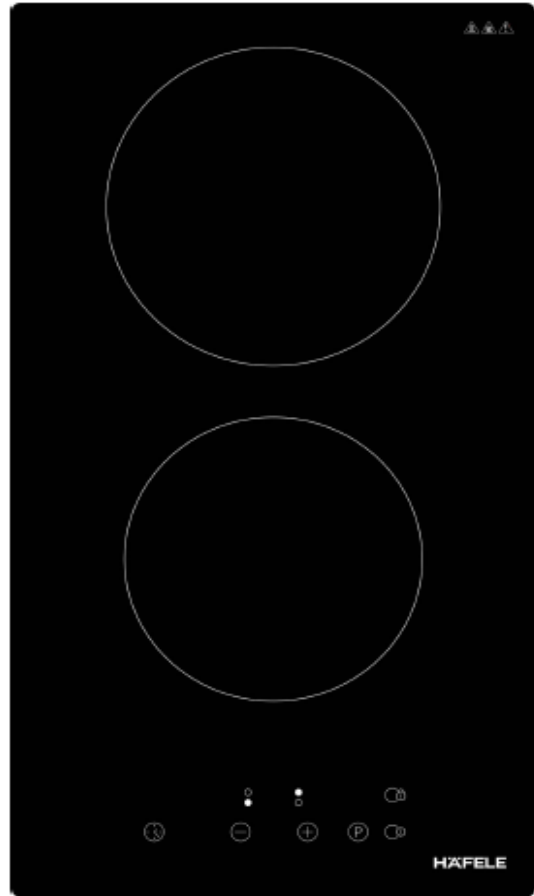
- ❖ เครื่องใช้นี้ห้ามบุคคล (รวมถึงเด็ก) ที่มีความบกพร่องทางร่างกาย ประสาทสัมผัส หรือจิตใจ หรือขาดประสบการณ์และความรู้ใช้งาน เว้นแต่จะได้รับการดูแลหรือคำแนะนำเกี่ยวกับการใช้เครื่องอย่างปลอดภัยและเข้าใจอันตราย ห้ามเด็กเล่นเครื่องตามลำพัง
- ❖ คำเตือน: ถ้าพื้นผิวมีรอยแตก ให้ปิดเครื่องเพื่อหลีกเลี่ยงการเกิดไฟฟ้าลัดวงจร พื้นผิวของเตาเป็นแก้วเซรามิก หรือวัสดุที่คล้ายกันซึ่งสามารถป้องกันชิ้นส่วนที่มีกระแสไฟฟ้า
- ❖ คำเตือน: ห้ามใช้เครื่องไอน้ำทำความสะอาด
- ❖ วัตถุที่เป็นโลหะ เช่น มีด ส้อม ช้อน และฝาปิด ไม่ควรวางบนพื้นผิวเตาเพราะทำให้วัตถุร้อนได้
- ❖ หลังการใช้งาน ให้ปิดส่วนประกอบเตาโดยใช้ปุ่มควบคุมโดยไม่ขึ้นอยู่กับเครื่องตรวจจับโลหะกระแทก
- ❖ เครื่องนี้ไม่ใช่รีโมทหรือเครื่องจับเวลาในการควบคุมการใช้งาน
- ❖ อันตรายจากไฟไหม้: อย่าเก็บสิ่งของไว้บนพื้นผิวเตา
- ❖ ข้อควรระวัง: ขั้นตอนการทำอาหารต้องได้รับการดูแลอย่างต่อเนื่อง
- ❖ คำเตือน: การทำอาหารที่มีไขมันหรือน้ำมันบนเตาอาจเป็นอันตรายและอาจทำให้เกิดไฟไหม้ได้
- ❖ ถ้าสายไฟชำรุดจะต้องเปลี่ยนโดยผู้ผลิต ตัวแทนบริการ หรือบุคคลที่มีคุณสมบัติใกล้เคียงกันเพื่อหลีกเลี่ยงอันตราย
- ❖ คำเตือน: เครื่องและชิ้นส่วนที่เข้าถึงได้จะร้อนระหว่างการใช้งาน
- ❖ หลีกเลี่ยงการสัมผัสส่วนประกอบที่ร้อนของเครื่อง
- ❖ ควรเก็บเครื่องให้ห่างจากเด็กอายุต่ำกว่า 8 ปี เว้นแต่จะได้รับการดูแลอย่างต่อเนื่อง
- ❖ อย่าพยายามดับไฟด้วยน้ำ แต่ให้ปิดเครื่องแล้วดับเปลวไฟ ด้วยฝาปิดหรือผ้าคลุมกันไฟ
- ❖ ให้ใช้อุปกรณ์ป้องกันเตาที่ออกแบบโดยผู้ผลิตอุปกรณ์ทำอาหารเท่านั้น หรือตามคำแนะนำของผู้ผลิตระบุอุปกรณ์ป้องกันเตาที่เหมาะสมที่มีอยู่ในเครื่อง การใช้อุปกรณ์ป้องกันเตาที่ไม่เหมาะสมอาจทำให้เกิดอุบัติเหตุได้
- ❖ ไม่ควรสัมผัสสายไฟหลังจากการติดตั้งยกเว้นผู้เชี่ยวชาญ

ภาพรวมสินค้า

ภาพด้านบน



IH302AP1

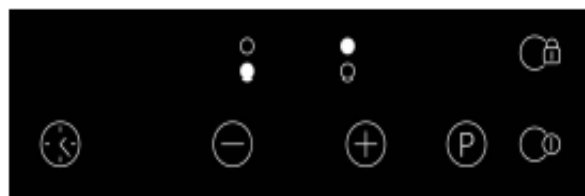


IH302AP2

ภาพหน้าจอ

















IH302AP1



IH302AP2

หน้าจอผู้ใช้

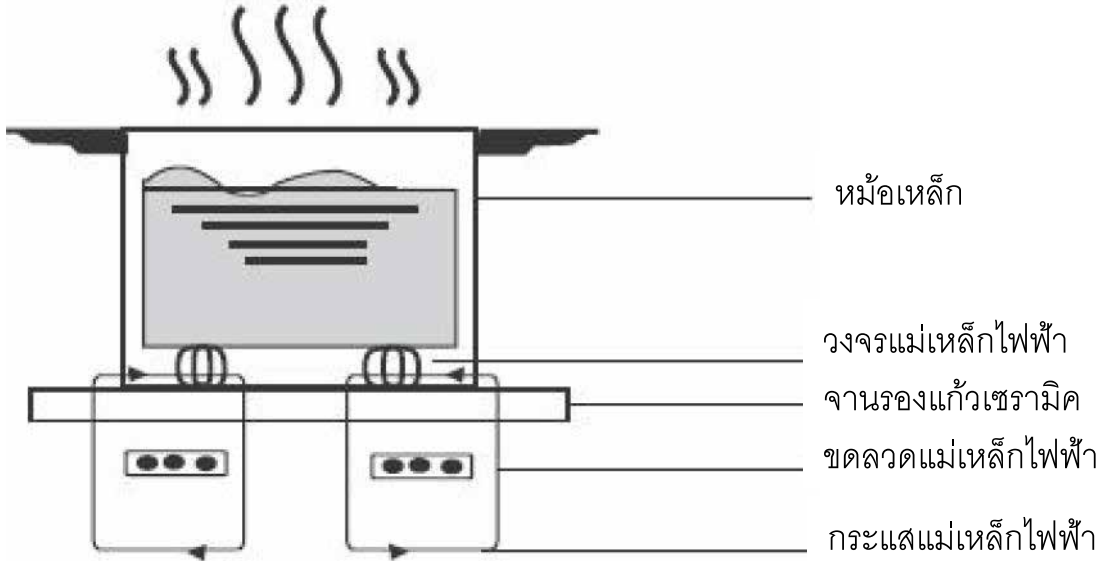
รุ่นผลิตภัณฑ์ (IH302AP1)	รุ่นผลิตภัณฑ์ (IH302AP2)	คำอธิบาย
A 	A 	ปุ่มเลือกโซน
B 	B 	ปุ่มล็อกป้องกันเด็ก
C 	C 	ปุ่มเปิด/ปิด
D 	D 	ปุ่มควบคุมกำลังไฟ (ลด)
E 	E 	ปุ่มควบคุมกำลังไฟ (เพิ่ม)
F 	F 	ปุ่มตั้งเวลา
G 	G 	ปุ่มเร่งความร้อน

โซนพลังงานความร้อน

โซนความร้อน	กำลังไฟสูงสุด (220-240 โวลต์ ~ 50/60 เฮิร์ตซ์)	โซนความร้อน Zone	กำลังไฟสูงสุด (220-240 โวลต์ ~ 50/60 เฮิร์ตซ์)
	IH302AP1		IH302AP2
	1,200 วัตต์/1,500 วัตต์ บูสเตอร์ (เร่งความร้อน)		1,200 วัตต์/1,500 วัตต์ บูสเตอร์ (เร่งความร้อน)
	2,000 วัตต์/2,300 วัตต์ บูสเตอร์ (เร่งความร้อน)		2,000 วัตต์/2,300 วัตต์ บูสเตอร์ (เร่งความร้อน)
กำลังไฟ รวมทั้งหมด	3,800 วัตต์	กำลังไฟ รวมทั้งหมด	3,800 วัตต์

การทำอาหารด้วยเตาแม่เหล็กไฟฟ้า

การทำอาหารด้วยเตาแม่เหล็กไฟฟ้านี้ได้นำเทคโนโลยีที่ล้ำหน้า ปลอดภัย และประหยัด ซึ่งจะทำงานโดยการสั่นสะเทือนของแม่เหล็กไฟฟ้าที่สร้างความร้อนโดยตรงในกระทะ แทนที่ทำงานทางอ้อมโดยให้ความร้อนผ่านที่พื้นผิวแก้วซึ่งเมื่อผิวแก้วร้อนจึงทำให้กระทะอุ่นขึ้น



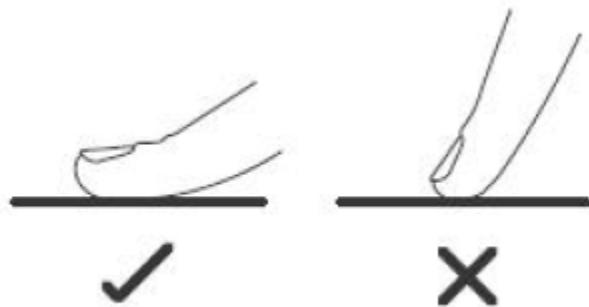
ก่อนการใช้เตาแม่เหล็กไฟฟ้า

- อ่านคู่มือนี้โดยเฉพาะหัวข้อ "คำเตือนด้านความปลอดภัย" เป็นพิเศษ
- ลอกฟิล์มป้องกันที่อาจยังคงอยู่บนเตาแม่เหล็กไฟฟ้าออก

การใช้ระบบควบคุมแบบสัมผัส

การตอบสนองของปุ่มควบคุมต่อการสัมผัสโดยไม่ต้องออกแรงกด


- ใช้ด้านหน้าของปลายนิ้ว ไม่ใช้ด้านบนของปลายนิ้ว
- จะมีเสียงบี๊บทุกครั้งที่ปลายนิ้วสัมผัสปุ่ม
- ในส่วนปุ่มควบคุมต้องสะอาด และไม่มีวัตถุใดๆ (เช่น ภาชนะหรือผ้า) ปิดบังไว้ แม้แต่ฟิล์มของน้ำบาง ๆ ก็อาจทำให้การควบคุมทำได้ยาก

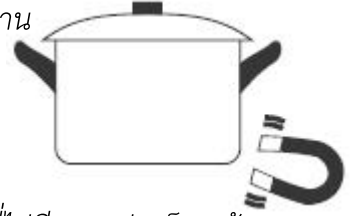


การเลือกเครื่องครัวที่เหมาะสม



- ใช้เฉพาะภาชนะที่มีฐานเหมาะสำหรับการทำอาหารด้วยเตาแม่เหล็กไฟฟ้าเท่านั้น
มองหาสัญลักษณ์แม่เหล็กบนบรรจุภัณฑ์หรือที่ด้านล่างของกระทะ

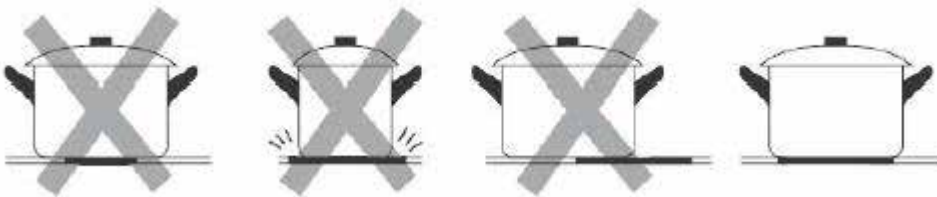
- คุณสามารถตรวจสอบว่าเครื่องครัวของคุณเหมาะสมหรือไม่โดยการทดสอบแม่เหล็ก ย้ายแม่เหล็กไปที่ฐานของกระทะหากดึงดูด กระทะก็เหมาะสำหรับการใช้งาน
- ถ้าหากคุณไม่มีแม่เหล็ก
 1. ใส่น้ำในกระทะที่คุณต้องการตรวจสอบ
 2. หากไฟ  หน้าจอไม่กะพริบและน้ำกำลังร้อนแสดงว่ากระทะเหมาะสม
- ภาชนะที่ทำจากวัสดุต่อไปนี้ไม่เหมาะสม: สแตนเลสแท้ อะลูมิเนียม หรือ ทองแดงที่ไม่มีฐานแม่เหล็ก แก้ว ไม้ พอร์ซเลน เซรามิก และเครื่องปั้นดินเผา



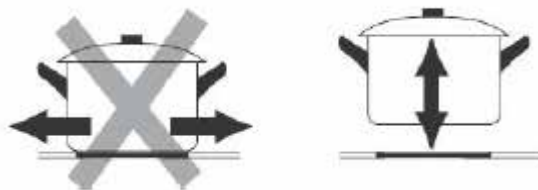
ห้ามใช้เครื่องครัวที่มีขอบหยักหรือฐานโค้ง



ตรวจสอบให้แน่ใจว่าฐานกระทะของคุณเรียบได้วางราบกับกระจก และมีขนาดเท่ากับบริเวณทำอาหาร ใช้กระทะที่มีเส้นผ่านศูนย์กลางใหญ่เท่ากับกราฟิกของโซนที่เลือก การใช้หม้อกว้างขึ้นเล็กน้อยจะได้ความร้อนอย่างมีประสิทธิภาพสูงสุด หากคุณใช้หม้อขนาดเล็ก ประสิทธิภาพหม้ออาจน้อยกว่าที่คาดไว้ หม้อที่มีขนาดน้อยกว่า 140 มม. เตาอาจตรวจไม่พบพลังงานแม่เหล็ก และควรตั้งกระทะไว้ตรงกลางบริเวณทำอาหารของเตาเสมอ







ให้ยกกระทะออกจากเตาแม่เหล็กไฟฟ้าเสมอ - ห้ามเลื่อน มิฉะนั้นอาจทำให้กระจกเป็นรอยได้




วิธีใช้เตาแม่เหล็กไฟฟ้า

เริ่มการใช้งาน

1. แตะปุ่มเปิด/ปิด (A) เป็นเวลา 3 วินาที หลังจากเปิดเครื่อง กริ่งจะส่งเสียงบี๊บหนึ่งครั้ง จอแสดงผลทั้งหมดแสดง “ - ” แสดงว่าเตาไฟฟ้าเข้าสู่โหมดสแตนด์บายแล้ว
2. วางกระทะบนบริเวณทำอาหารที่คุณต้องการ ตรวจสอบให้แน่ใจว่าพื้นก้นกระทะและพื้นผิวบริเวณเตาทำอาหารนั้นสะอาดและแห้ง
3. บริเวณความร้อนที่วางกระทะ ให้เลือกปุ่มเลือกบริเวณที่เกี่ยวข้องโดยกดปุ่ม “  ” หรือ “  ” (A) สัญลักษณ์ 0 ที่เลือกไว้จะคงอยู่จนความร้อนเต็ม
4. เลือกระดับพลังงานโดยกดปุ่ม “+” (E)  หรือปุ่ม “-” (D) 
5. ระดับพลังงานจะเริ่มต้นที่ระดับ 5 โดยการกด “+”
จะนับระดับพลังงานจาก 5 ถึง 9 ตามลำดับ ส่วนการกดปุ่ม “-” พลังงานจะลดลงโดยตรงจาก 9 ไป 0
 - หาก你不เลือกการตั้งค่าความร้อนภายใน 1 นาที เตาแม่เหล็กไฟฟ้าจะปิดโดยอัตโนมัติ คุณจะต้องเริ่มใหม่อีกครั้งในขั้นตอนที่ 1
 - คุณสามารถปรับเปลี่ยนการตั้งค่าความร้อนได้ตลอดเวลาระหว่างการทำอาหาร



หากจอแสดงผลสัญลักษณ์  กะพริบสลับกับการตั้งค่าความร้อน นั้นหมายความว่า

- คุณไม่ได้วางกระทะไว้บนบริเวณการทำอาหารให้ถูกต้อง หรือ
- กระทะที่คุณใช้ไม่เหมาะสมสำหรับกับเตาแม่เหล็กไฟฟ้าหรือ
- กระทะมีขนาดเล็กเกินไปหรือไม่อยู่ตรงกลางของบริเวณการทำอาหารอย่างเหมาะสม

ความร้อนจะไม่เกิดขึ้นเว้นแต่จะใช้กระทะที่เหมาะสมกับบริเวณทำอาหาร

จอแสดงผลจะปิดโดยอัตโนมัติหลังจาก 1 นาทีถ้าไม่ได้วางกระทะที่เหมาะสมลงบนเตาแม่เหล็กไฟฟ้า

เมื่อคุณทำอาหารเสร็จแล้ว

1. ตั้งปุ่มเลือกบริเวณที่คุณต้องการปิด (A)
2. กดปุ่ม " - " เพื่อลดระดับพลังงานไปที่ระดับ "0" หรือกดปุ่ม "+" และ " - " พร้อมกัน ระดับพลังงานจะลดลงเป็น 0 ทันที
3. ระวังพื้นผิวร้อน
"H" คือบริเวณที่สัมผัสความร้อนในการทำอาหาร โดยมันจะหายไปเมื่อพื้นผิวเย็นลงจนถึงอุณหภูมิที่ปลอดภัยนอกจากนี้ยังสามารถใช้เป็นฟังก์ชันประหยัดพลังงานได้หากต้องการให้กระทะร้อนต่อไปอีก โดยแผ่นความร้อนที่ยังคงร้อนอยู่

การใช้ฟังก์ชันเร่งความร้อน (Boost function)

เปิดใช้งานฟังก์ชันเร่งความร้อน (Boost)

1. เลือกโซนความร้อนโดยตั้งปุ่มเลือกโซน (A)
2. ตั้งปุ่ม (G) ควบคุมการเร่งความร้อน ตัวบ่งชี้โซนจะแสดง "P" และกำลังไฟแรงจะถึงขีดสุด

ยกเลิกการใช้งานฟังก์ชันเร่งความร้อน (Boost)

ตั้งปุ่มเลือกโซนที่ต้องการยกเลิก (A)

1. ให้ตั้งปุ่ม (D) " - " เพื่อยกเลิกฟังก์ชันเร่งความร้อน จากนั้นโซนที่ทำอาหารจะกลับมาอยู่ในระดับ 9
2. การแตะ " - " และ " + " พร้อมกัน สวิตช์ของโซนการทำอาหารจะปิดลงและฟังก์ชันเร่งความร้อนจะถูกยกเลิกโดยอัตโนมัติ
 - ฟังก์ชันนี้สามารถทำงานในโซนการปรุงอาหารอื่นๆได้
 - โซนทำอาหารจะกลับสู่ระดับ 9 หลังจากผ่านไป 5 นาที

การใช้ฟังก์ชันล็อคป้องกันเด็ก

- คุณสามารถล็อคตัวควบคุมเพื่อป้องกันการใช้งานโดยไม่ได้ตั้งใจ (เช่น เด็กเปิดโซนทำอาหารโดยไม่ได้ตั้งใจ)
- เมื่อตัวควบคุมถูกล็อค การควบคุมทั้งหมดจะถูกปิดใช้งาน ยกเว้นปุ่ม OFF

การล็อคปุ่มควบคุม

ตั้งปุ่มควบคุมการล็อคปุ่ม  หรือ  เป็นเวลา 3 วินาที ตัวบ่งชี้เวลาจะแสดง "Lo"

การปลดล็อคปุ่มควบคุม

1. ตรวจสอบให้แน่ใจว่าได้เปิดเตาแม่เหล็กไฟฟ้าแล้ว
2. ตั้งปุ่มควบคุมการล็อคปุ่มค้างไว้ครู่หนึ่ง
3. ตอนนี้คุณสามารถเริ่มใช้เตาแม่เหล็กไฟฟ้าของคุณได้แล้ว



เมื่อเตาอยู่ในโหมดการล็อค การควบคุมทั้งหมดจะถูกปิดใช้งาน ยกเว้นการปิดเตา คุณสามารถปิดเตาด้วยการกดปุ่ม **OFF** ในกรณีฉุกเฉินได้เสมอ แต่คุณจะต้องปลดล็อคเตาก่อนในการดำเนินการถัดไป

ป้องกันอุณหภูมิสูงเกินไป

เซ็นเซอร์อุณหภูมิที่ติดตั้งไว้สามารถตรวจสอบอุณหภูมิภายในเตาแม่เหล็กไฟฟ้าได้ เมื่อพบว่ามีอุณหภูมิที่มากเกินไป เตาแม่เหล็กไฟฟ้าจะหยุดการทำงานโดยอัตโนมัติ

การตรวจจับสิ่งของขนาดเล็ก

ขนาดของกระทะที่ไม่เหมาะสมหรือไม่ใช่แม่เหล็ก (เช่น อะลูมิเนียม) หรือสิ่งของขนาดเล็กอื่นๆ (เช่น มีด ส้อม กุญแจ) ถูกทิ้งไว้บนเตา เตาคจะเข้าสู่โหมดสแตนด์บายโดยอัตโนมัติใน 1 นาที โดยกระทะสามารถทำอาหารบนเตาแม่เหล็กไฟฟ้าต่อไปได้อีก 1 นาที

การป้องกันโดยการปิดเครื่องอัตโนมัติ

การปิดอัตโนมัติเป็นฟังก์ชันป้องกันเพื่อความปลอดภัย หากคุณลืมปิดการทำอาหารไว้ เตาคจะปิดเองโดยอัตโนมัติ เวลาทำงานเริ่มต้นสำหรับระดับพลังงานต่างๆ แสดงในตารางด้านล่าง

ระดับพลังงาน	1~3	4~6	7~8	9
เวลาทำงานเริ่มต้น	240	180	120	90

เมื่อนำหม้อออก เตาแม่เหล็กไฟฟ้าจะหยุดทำความร้อนทันที และเตาคจะปิดโดยอัตโนมัติหลังจากผ่านไป 2 นาที



ผู้ที่มีเครื่องกระตุ้นหัวใจควรปรึกษาแพทย์ก่อนใช้เครื่องนี้

การตั้งจับเวลา

คุณสามารถตั้งจับเวลาได้ 2 วิธี:

- คุณสามารถตั้งเตือนเป็นนาฬิกาได้ในกรณีนี้ การตั้งจับเวลาจะไม่ไปปิดโซนของการทำอาหารอื่นๆ เมื่อถึงเวลาของการทำอาหารที่ตั้งไว้
- คุณสามารถปิดโซนการทำอาหารหนึ่งโซนหลังจากหมดเวลาที่ตั้งไว้
- คุณสามารถตั้งเวลาได้ถึง 99 นาที

การตั้งจับเวลาเตือนเป็นนาฬิกา

ถ้าคุณไม่ได้เลือกโซนการทำอาหารใด ๆ

1. ตรวจสอบให้แน่ใจว่าได้เปิดเตาทำอาหารแล้ว

หมายเหตุ: คุณสามารถใช้การตั้งเตือนจับเวลาเป็นนาฬิกาได้ แม้ว่าคุณจะได้ไม่ได้เลือกโซนการทำอาหารก็ตาม

2. แตะปุ่มนาฬิกา ตั้งเวลา (F) เวลาแสดงการเตือนจะเริ่มกะพริบและ “10” คุณสามารถตั้งเวลาตรงจุดนี้ได้



3. ตั้งเวลาโดยแตะตัวควบคุม "-" หรือ "+" สามารถการตั้งเวลาได้ 1-99 นาที

- แตะปุ่ม "-" หรือ "+" หนึ่งครั้งเพื่อลดหรือเพิ่มขึ้น 1 นาที
- แตะปุ่ม "-" หรือ "+" ค้างไว้เพื่อลดหรือเพิ่ม 10 นาที
- เมื่อแตะ "-" และ "+" พร้อมกัน เวลาจะถูกรีเซ็ต และนาฬิกาจะปิดลง




4. เมื่อตั้งเวลาไว้ นาฬิกาจะเริ่มนับถอยหลังทันที หน้าจอจะแสดงเวลาที่เหลือ

5. กริ่งเตือนเสียง “บี๊บ” เป็นเวลา 30 วินาที และนาฬิกาจะปิดเมื่อตั้งเวลาเสร็จสิ้น

หมายเหตุ การตั้งจับเวลาเตือนเป็นนาฬิกาที่มีเฉพาะรุ่นปรกติเท่านั้น

การตั้งเวลาเพื่อปิดโซนการทำอาหารตั้งแต่หนึ่งโซนขึ้นไป

ถ้าตั้งเวลาไว้ในโซนเดียว:

1. แตะปุ่มเลือกโซนทำอาหารที่เกี่ยวข้องที่กำลังทำงานอยู่ (A)  หรือ 
 2. กดปุ่มตัวตั้งเวลา (F)  นาฬิกาจะกะพริบ "10" และคุณสามารถตั้งเวลาได้ที่นี้
 3. ใช้ปุ่ม "+" และ "-" คุณสามารถตั้งค่าเวลาได้ตั้งแต่ 1 ถึง 99 นาที
 - แตะปุ่ม "-" หรือ "+" หนึ่งครั้งเพื่อลดหรือเพิ่มขึ้น 1 นาที
 - แตะปุ่ม "-" หรือ "+" ค้างไว้เพื่อลดหรือเพิ่ม 10 นาที
 - เมื่อแตะ "-" และ "+" พร้อมกัน เวลาจะถูกยกเลิก และนาฬิกาจะปิดลง
 4. เมื่อตั้งเวลาไว้จะเริ่มนับถอยหลังทันที หน้าจอจะแสดงเวลาที่เหลือและตัวแสดงเวลาจะกะพริบเป็นเวลา 5 วินาที
หมายเหตุ: จุดสีแดงถัดจากตัวแสดงระดับพลังงานจะสว่างขึ้นเพื่อระบุว่าโซนนั้นถูกเลือก
- # 5.
5. เมื่อหมดเวลาทำอาหาร โซนการปรุงอาหารที่เกี่ยวข้องจะถูกปิดโดยอัตโนมัติ โซนการทำอาหารอื่น ๆ จะยังคงทำงานหากเปิดก่อนหน้า
 6. เมื่อใช้ "นาฬิกาตั้งเวลาเพื่อแจ้งเตือน" และ "นาฬิกาตั้งเวลาเพื่อปิดโซนทำอาหาร" ร่วมกัน หน้าจอแสดงผลจะแสดงเวลาที่เหลือของการเตือนเป็นอันดับแรก จากนั้นกดโซนทำอาหารเพื่อแสดงเวลาที่เหลือของการตั้งเวลาปิดโซน

การแสดงผลผิดพลาด และการตรวจสอบ

หากมีสิ่งผิดปกติเกิดขึ้น เต้าแม่เหล็กไฟฟ้าจะเข้าสู่สถานะการป้องกันโดยอัตโนมัติและแสดงรหัสป้องกันที่เกี่ยวข้อง:

ข้อความที่ผิดพลาด	สาเหตุที่เป็นไปได้	วิธีการแก้ไขปัญหา
U	ไม่มีหม้อหรือใช้หม้อที่ไม่เหมาะสม	ให้เปลี่ยนหม้อใหม่
ER03	มีน้ำหรือหม้อบนพื้นผิวกระจกตรงตัวควบคุม	ทำความสะอาดพื้นผิวทั้งสองส่วน
F1E	การเชื่อมต่อระหว่างบอร์ดแสดงผลกับเมนบอร์ดล้มเหลว (ไซนการทำอาหารจะแสดง "E")	1. เสียบเชื่อมต่อสายไฟไม่ถูกต้องหรือสายชำรุด 2. เปลี่ยนเมนบอร์ดหรือสายไฟ
F3E	ความผิดพลาดของเซ็นเซอร์อุณหภูมิคอยล์ (ไซนการทำอาหารจะแสดง "E")	เปลี่ยนคอยล์เซ็นเซอร์
F4E	ความผิดพลาดของเซ็นเซอร์อุณหภูมิเมนบอร์ด	เปลี่ยนเซ็นเซอร์อุณหภูมิเมนบอร์ด
E1E	เซ็นเซอร์อุณหภูมิของแผ่นกระจกเซรามิกมีอุณหภูมิสูง	กรุณารีสตาร์ทหลังจากที่เต้าแม่เหล็กไฟฟ้าเย็นลง
E2E	เซ็นเซอร์อุณหภูมิของ IGBT มีอุณหภูมิสูง	กรุณารีสตาร์ทหลังจากที่เต้าแม่เหล็กไฟฟ้าเย็นลง
E3 E	แรงดันไฟผิดปกติ (สูงเกินไป)	โปรดตรวจสอบว่าแหล่งจ่ายไฟเป็นปกติหรือไม่ เปิดเครื่อง หลังจากแหล่งจ่ายไฟเป็นปกติ
E4 E	แรงดันไฟผิดปกติ (ต่ำเกินไป)	โปรดตรวจสอบว่าแหล่งจ่ายไฟเป็นปกติหรือไม่ เปิดเครื่อง หลังจากแหล่งจ่ายไฟเป็นปกติ
E5 E	เซ็นเซอร์อุณหภูมิล้มเหลว (ไซนการทำอาหารจะแสดง "E")	เสียบสายเชื่อมต่อไม่ถูกต้องหรือการประกอบมีข้อบกพร่อง

ข้างต้นเป็นการตัดสินใจและการตรวจสอบข้อผิดพลาดทั่วไป โปรดอย่าถอดแยกชิ้นส่วนเครื่องด้วยตัวเอง เพื่อหลีกเลี่ยงอันตรายและความเสียหายต่อเต้าแม่เหล็กไฟฟ้า และโปรดติดต่อผู้แทนจำหน่าย

ข้อมูลทางเทคนิค

เตาทำอาหาร	IH302AP1 / IH302AP2
โซนทำอาหาร	2 โซน
แรงดันไฟฟ้า	220-240V~
กำลังไฟฟ้า	3,800W
ขนาดผลิตภัณฑ์ ยาว x กว้าง x สูง (มม.)	290X520X68.5
ขนาดตู้บิวท์อิน AxB (มม.)	260X490

น้ำหนักและขนาดเป็นค่าโดยประมาณ เนื่องจากเราพยายามปรับปรุงผลิตภัณฑ์ของเราอย่างต่อเนื่อง ดังนั้นอาจเปลี่ยนแปลงข้อกำหนดและการออกแบบโดยไม่ต้องแจ้งให้ทราบล่วงหน้า

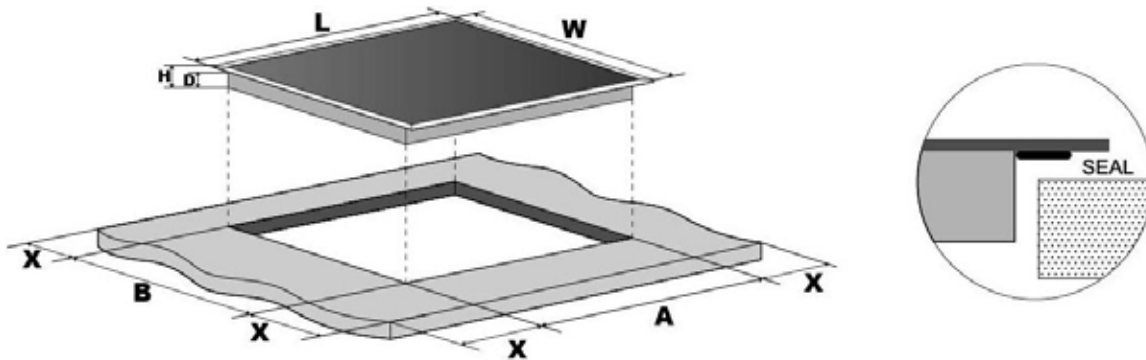
การติดตั้ง

การเลือกอุปกรณ์ติดตั้ง

ตัดพื้นผิวการทำงานตามขนาดที่แสดงในรูปวาด

เพื่อวัตถุประสงค์ในการติดตั้งและใช้งาน ต้องรักษาพื้นที่รอบรูอย่างน้อย 5 ซม.

ตรวจสอบให้แน่ใจว่าความหนาของพื้นผิวของการทำงานอย่างน้อย 30 มม. โปรดเลือกวัสดุพื้นผิวที่ทนความร้อนเพื่อหลีกเลี่ยงการเสียรูปที่มากขึ้นซึ่งเกิดจากการแผ่รังสีความร้อนจากแผ่นความร้อน ดังที่แสดงด้านล่าง

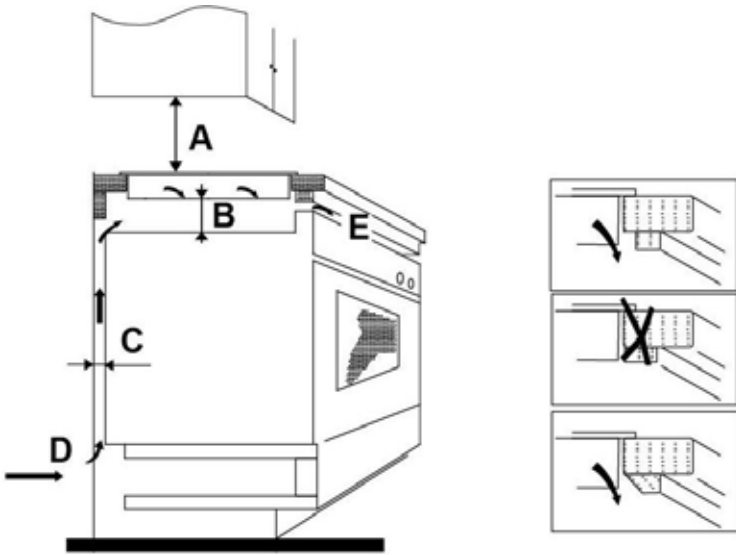


L(mm)	W(mm)	H(mm)	D(mm)	A(mm)	B(mm)	X(mm)
290	520	68.5	65	260	490	50 mini

ไม่ว่าในกรณีใดๆ ให้ตรวจสอบว่าเตาแม่เหล็กไฟฟ้ามีการระบายอากาศที่ดี ไม่ได้ปิดกั้นช่องลมเข้าและช่องลมออก ให้ตรวจสอบแน่ใจว่าเตาแม่เหล็กไฟฟ้าอยู่ในสภาพทำงานได้ดี ดังที่แสดงตามรูปด้านล่าง



หมายเหตุ: ระยะห่างด้านความปลอดภัยระหว่างการให้ความร้อนของเตากับตู้ที่อยู่เหนือแผ่นทำความร้อนควรมีอย่างน้อย 760 มม.



A(mm)	B(mm)	C(mm)	D	E
760	50 mini	20 mini	Air intake	Air exit 5mm

ก่อนติดตั้งเตาแม่เหล็กไฟฟ้า ตรวจสอบดังนี้

- พื้นผิวทำงานต้องเป็นสีเคลือบจตุรัสและได้ระดับ และต้องไม่มีส่วนประกอบของโครงสร้างอื่นรบกวนในบริเวณพื้นที่นั้น
 - พื้นผิวทำงานต้องทำจากวัสดุทนความร้อน
 - ถ้าติดตั้งเตาแม่เหล็กไฟฟ้าอยู่เหนือเตาอบ เตาอบจะต้องมีพัดลมระบายความร้อนในตัว
 - การติดตั้งจะต้องเป็นไปตามข้อกำหนดทั้งหมดและตามมาตรฐานของข้อบังคับที่เกี่ยวข้อง
 - แยกติดตั้งสวิตช์ให้เหมาะสม โดยให้ตัดการเชื่อมต่อออกจากแหล่งจ่ายไฟหลักที่รวมอยู่ในการเดินสายไฟถาวรอย่างสิ้นเชิง การติดตั้งและการวางตำแหน่งต้องให้สอดคล้องกับกฎและข้อบังคับการเดินสายไฟตามท้องถิ่นนั้น
- สวิตช์แยกต้องเป็นประเภทที่ผ่านการรับรอง และติดตั้งโดยมีช่องระยะห่างกัน 3 มม. ในทุกขั้ว (หรือในตัวนำไฟฟ้าที่ใช้งานได้ทั้งหมด [ทุกเฟส] ถ้ากฎข้อบังคับการเดินสายไฟในท้องถิ่นนั้นอนุญาตให้มีการเปลี่ยนแปลงในข้อกำหนดนี้
- เมื่อติดตั้งเตาแม่เหล็กไฟฟ้าแล้ว ลูกค้ำจะต้องเข้าถึงสวิตช์แยกได้ง่าย
 - ถ้ามีข้อสงสัยเกี่ยวกับการติดตั้งให้ปรึกษาข้อบังคับกับหน่วยงานอาคารในท้องถิ่นนั้น
 - ให้ใช้พื้นผิวที่ทนความร้อนและทำความสะอาดง่าย (เช่น กระเบื้องเซรามิก) สำหรับพื้นผิวผนังรอบๆ เตาแม่เหล็กไฟฟ้า

เมื่อคุณติดตั้งเตาแล้ว ตรวจสอบดังนี้

- สายไฟต้องไม่เข้าผ่านประตูตู้หรือลิ้นชัก
- มีอากาศถ่ายเทไหลเวียนจากภายนอกตู้ไปยังฐานเตาแม่เหล็กไฟฟ้า
- ถ้าติดตั้งเตาแม่เหล็กไฟฟ้าอยู่เหนือช่องลิ้นชักหรือตู้ ให้ติดตั้งแผงป้องกันความร้อนใต้ฐานเตา
- สามารถเข้าถึงสวิทช์แยกได้ง่าย

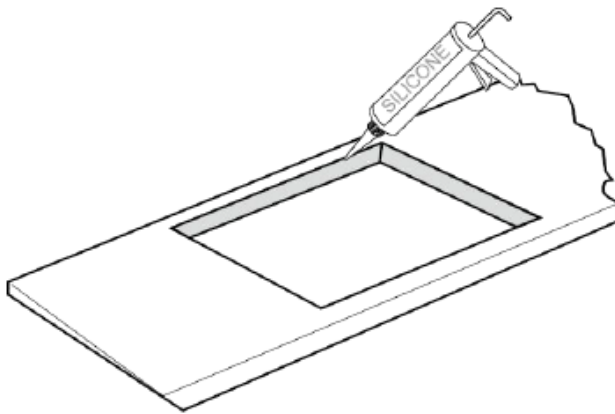
ก่อนหาตำแหน่งติดตั้ง

ควรวางเครื่องบนพื้นผิวเรียบและมั่นคง อย่าออกแรงกดบนปุ่มควบคุมของเตาแม่เหล็กไฟฟ้าที่ยื่นออกมา

ตำแหน่งติดตั้ง

- ควรวางเครื่องบนพื้นผิวเรียบและมั่นคง อย่าออกแรงกดบนปุ่มของเตาแม่เหล็กไฟฟ้าที่ยื่นออกมา

fig. 1



01



ให้ตัดท้อปคริวตามขนาดที่แสดงไว้ (ดูในรูปที่ 1) ด้วยเครื่องมือที่เหมาะสม ซีลและตัดขอบท้อปคริวโดยใช้ซิลิโคนหรือ PTFE แล้วปล่อยให้แห้งก่อนติดตั้งเตา

fig. 2

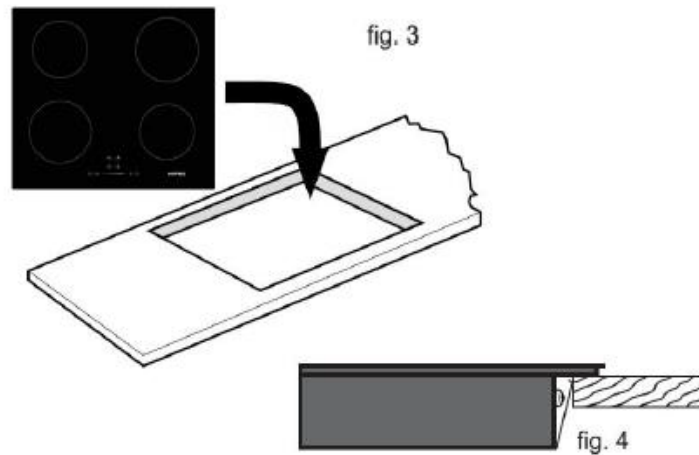


02



[04] x 1

ติดซีลที่ให้มาตามขอบด้านล่างของเตาเพื่อให้แน่ใจว่าปลายเหลื่อมกัน



ห้ามใช้กาวยึดเตาเข้ากับท็อปครัว เมื่อติดตั้งแล้ว ให่วางเตาเข้าไปในช่องเจาะในท็อปครัว ค่อยๆ กดลงเบาๆ บนเตาเพื่อดันเข้าไปในท็อปครัวเพื่อให้แน่ใจว่ามีการซีลรอบขอบด้านนอกอย่างดี (ดูรูปที่ 4)

ข้อควรระวัง

1. เตามแม่เหล็กไฟฟ้าต้องติดตั้งโดยช่างผู้ชำนาญงานหรือช่างเทคนิค เรามีผู้เชี่ยวชาญพร้อมให้บริการคุณ กรุณาอย่าดำเนินการด้วยตัวเอง
2. ไม่ติดตั้งเตาอยู่เหนือเครื่องล้างจาน ตู้เย็น ตู้แช่แข็ง เครื่องซักผ้า หรือเครื่องอบผ้า เนื่องจากความชื้นอาจทำให้อุปกรณ์อิเล็กทรอนิกส์ของเตาเสียหาย
3. ต้องติดตั้งแผ่นความร้อนแม่เหล็กเพื่อให้สามารถแผ่รังสีความร้อนได้มีประสิทธิภาพที่เพิ่มขึ้น
4. ฉนวนและโซนความร้อนแม่เหล็กที่อยู่เหนือพื้นผิวโต๊ะต้องทนต่อความร้อน
5. เพื่อหลีกเลี่ยงความเสียหาย ชั้นแผงฉนวนและกาวต้องทนต่อความร้อน

การต่อเตาแม่เหล็กไฟฟ้าเข้ากับแหล่งจ่ายไฟหลัก



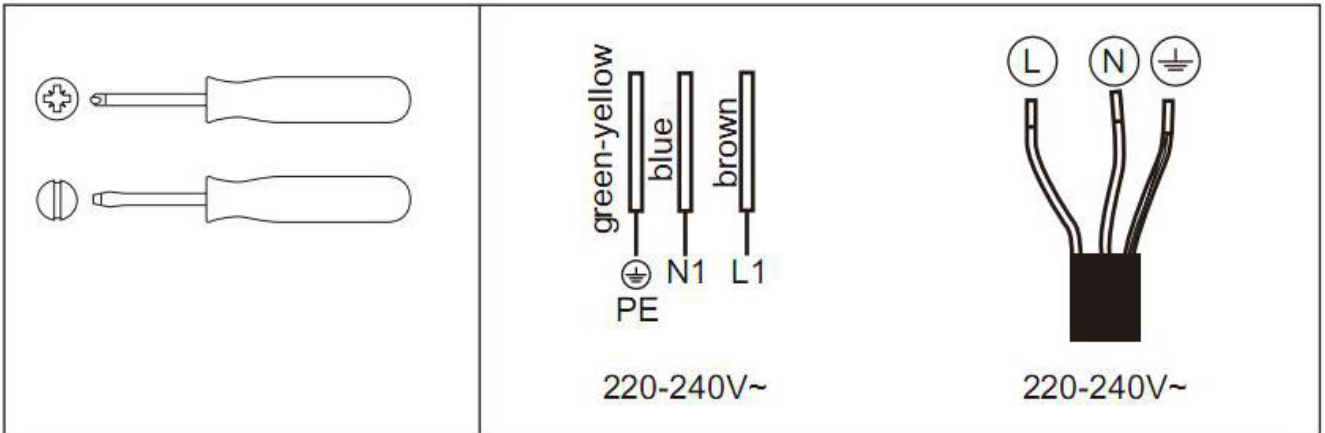
เตานี้ต้องเชื่อมต่อกับแหล่งจ่ายไฟหลักโดยช่างที่มีความชำนาญเท่านั้น ก่อนเชื่อมต่อเตากับแหล่งจ่ายไฟหลัก ให้ตรวจสอบว่า:

1. สายไฟภายในบ้านสอดคล้องกับกำลังไฟของเตา
2. แรงดันไฟฟ้าสอดคล้องกับค่าที่กำหนดในแผ่นป้าย
3. สายไฟของแหล่งจ่ายไฟสามารถทนต่อโหลดที่ระบุบนป้าย

ในการเชื่อมต่อเตากับแหล่งจ่ายไฟหลัก อย่าใช้อะแดปเตอร์ ตัวลดขนาด หรืออุปกรณ์แยกสาขา เนื่องจากอาจทำให้เกิดความร้อนสูงเกินไปและไฟไหม้ได้ สายไฟต้องไม่สัมผัสกับชิ้นส่วนที่ร้อนและต้องอยู่ในตำแหน่งที่อุณหภูมิไม่เกิน 75°C



ตรวจสอบกับช่างไฟฟ้าว่าระบบสายไฟภายในบ้านนั้นเหมาะสมหรือไม่ และต้องไม่มีการ
ดัดแปลง โดยการดัดแปลงใดๆ นั้นต้องทำโดยช่างไฟฟ้าที่ผ่านการรับรองเท่านั้น



หากสายไฟชำรุดหรือต้องเปลี่ยน ต้องดำเนินการโดยตัวแทนหลังการขายพร้อมเครื่องมือเฉพาะ
เพื่อหลีกเลี่ยงอุบัติเหตุ

- อุปกรณ์เชื่อมต่อตรงกับแหล่งจ่ายไฟหลัก ต้องติดตั้งเครื่องตัดวงจรไฟฟ้าแบบ **Ompipolar** โดยมีช่องเปิดอย่างน้อย 3 มม. ระหว่างหน้าสัมผัส
- ผู้ติดตั้งต้องตรวจสอบให้แน่ใจว่ามีการเชื่อมต่อไฟฟ้าที่ถูกต้องและเป็นไปตามข้อกำหนดด้านความปลอดภัย
- สายไฟต้องไม่งอหรือบีบอัด
- ต้องตรวจสอบสายไฟอย่างสม่ำเสมอและเปลี่ยนโดยช่างเทคนิคที่ได้รับอนุญาตเท่านั้น



การกำจัด:

ห้ามทิ้งผลิตภัณฑ์นี้ในเขตเทศบาลที่ไม่มี
การคัดแยกของเสีย

การรวบรวมขยะดังกล่าวมีความ
จำเป็นต้องมีคัดแยกเพื่อการบำบัดพิเศษ

อุปกรณ์นี้ได้รับการทำเครื่องหมายตามระเบียบยุโรป
2012/19/EU ว่าด้วยอุปกรณ์ไฟฟ้าและอิเล็กทรอนิกส์ของเสีย
(WEEE) เพื่อช่วยป้องกันความเสียหายที่อาจเกิดขึ้นกับ
สิ่งแวดล้อมและสุขภาพของมนุษย์ ซึ่งอาจเกิดขึ้นได้ถ้านำไปทิ้ง
โดยวิธีที่ไม่ถูกต้อง โดยต้องตรวจสอบให้แน่ใจว่าอุปกรณ์นี้ถูกทิ้ง
อย่างถูกต้อง สัญลักษณ์บนผลิตภัณฑ์ระบุว่าห้ามทิ้งผลิตภัณฑ์นี้
รวมขยะในครัวเรือน ควรนำไปที่จุดรวบรวมสำหรับการทิ้งและรี
ไซเคิลสินค้าไฟฟ้าและอิเล็กทรอนิกส์โดยเฉพาะ เครื่องใช้นี้ต้อง
ถูกกำจัดโดยผู้เชี่ยวชาญ สำหรับข้อมูลเพิ่มเติมเกี่ยวกับการทิ้ง
หรือ รีไซเคิลผลิตภัณฑ์นี้ โปรดติดต่อเทศบาลในพื้นที่ที่ให้บริการ
ทิ้งขยะในครัวเรือนของคุณ หรือร้านค้าที่คุณซื้อผลิตภัณฑ์

การลงทะเบียนรับประกันสินค้าออนไลน์

Online Warranty Registration
ลงทะเบียนรับประกันสินค้าออนไลน์



ง่ายกว่า รวดเร็วกว่า
สินค้ากลุ่ม Home Appliances
ระยะเวลาการรับประกัน เริ่มนับจากวันที่ออกใบกำกับสินค้า

ติดต่อบริการหลังการขาย



Contact after sales service
Please scan the QR code.

ติดต่อบริการหลังการขาย
กรุณาสแกนคิวอาร์โค้ด

บริษัท เฮฟเว่ (ประเทศไทย) จำกัด สำนักงานใหญ่

57 ซอยสุขุมวิท64 ถนนสุขุมวิท แขวงพระโขนงใต้ เขตพระโขนง กรุงเทพฯ ๑ 10260

โทรศัพท์: (02) 768-7171 โทรสาร: (02) 741-7272

เวลาเปิดบริการ จันทร์ — ศุกร์ 08.00 — 17.00 น. วันเสาร์ 9.00 - 16.00 น. วันอาทิตย์ : ปิดทำการ