

# HÄFELE

คู่มือการใช้งานและการติดตั้ง  
เตาแม่เหล็กไฟฟ้า

495.06.152 & 538.46.021

495.06.153 & 538.46.031

## ขอแสดงความยินดีกับการซื้อ เตามแม่เหล็กไฟฟ้าใหม่ของคุณ

เราขอแนะนำให้คุณใช้เวลาอ่านคำแนะนำการใช้งาน / คู่มือการติดตั้งนี้ เพื่อให้เข้าใจถึงการใช้งานอย่างถูกต้อง สำหรับการติดตั้งโปรดอ่านคู่มือในส่วนของการติดตั้ง

โปรดอ่านคำแนะนำด้านความปลอดภัยทั้งหมดอย่างละเอียดก่อนใช้งานและเก็บคำแนะนำการใช้งาน / คู่มือการติดตั้งนี้ไว้เพื่อใช้อ้างอิงในอนาคต

## คำเตือนด้านความปลอดภัย

เพราะความปลอดภัยของคุณเป็นสิ่งสำคัญยิ่งสำหรับเรา โปรดอ่านข้อมูลนี้ก่อนที่จะใช้เตาแม่เหล็กไฟฟ้าทำอาหาร

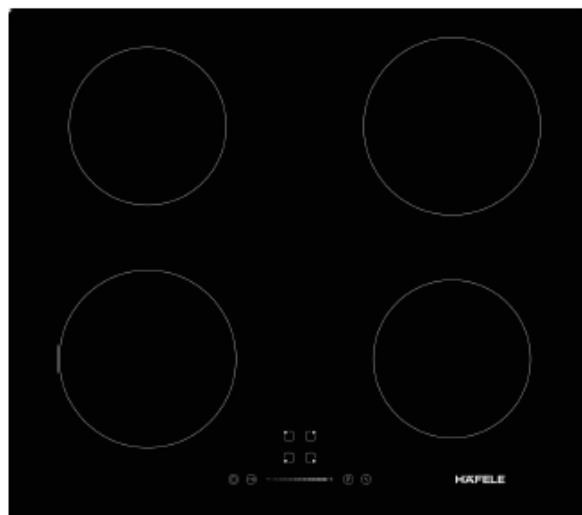
- ❖ เครื่องใช้นี้ห้ามบุคคล (รวมถึงเด็ก) ที่มีความบกพร่องทางร่างกาย ประสาทสัมผัส หรือจิตใจ หรือขาดประสบการณ์และความรู้ใช้งาน เว้นแต่จะได้รับการดูแลหรือคำแนะนำเกี่ยวกับการใช้เครื่องอย่างปลอดภัยและเข้าใจอันตราย ห้ามเด็กเล่นเครื่องตามลำพัง
- ❖ คำเตือน: ถ้าพื้นผิวมีรอยแตก ให้ปิดเครื่องเพื่อหลีกเลี่ยงการเกิดไฟฟ้าลัดวงจร พื้นผิวของเตาเป็นแก้วเซรามิก หรือวัสดุที่คล้ายกันซึ่งสามารถป้องกันชิ้นส่วนที่มีกระแสไฟฟ้า
- ❖ คำเตือน: ห้ามใช้เครื่องไอน้ำทำความสะอาด
- ❖ วัตถุที่เป็นโลหะ เช่น มีด ส้อม ช้อน และฝาปิด ไม่ควรวางบนพื้นผิวเตาเพราะทำให้วัตถุร้อนได้
- ❖ หลังการใช้งาน ให้ปิดส่วนประกอบเตาโดยใช้นิ้วควบคุมโดยไม่ขึ้นอยู่กับเครื่องตรวจจับโลหะกระทะ
- ❖ เครื่องนี้ไม่ใช่รีโมทหรือเครื่องจับเวลาในการควบคุมการใช้งาน
- ❖ อันตรายจากไฟไหม้: อย่าเก็บสิ่งของไว้บนพื้นผิวเตา
- ❖ ข้อควรระวัง: ขั้นตอนการทำอาหารต้องได้รับการดูแลอย่างต่อเนื่อง
- ❖ คำเตือน: การทำอาหารที่มีไขมันหรือน้ำมันบนเตาอาจเป็นอันตรายและอาจทำให้เกิดไฟไหม้ได้
- ❖ ถ้าสายไฟชำรุดจะต้องเปลี่ยนโดยผู้ผลิต ตัวแทนบริการ หรือบุคคลที่มีคุณสมบัติใกล้เคียงกันเพื่อหลีกเลี่ยงอันตราย
- ❖ คำเตือน: เครื่องและชิ้นส่วนที่เข้าถึงได้จะร้อนระหว่างการใช้งาน
- ❖ หลีกเลี่ยงการสัมผัสส่วนประกอบที่ร้อนของเครื่อง
- ❖ ควรเก็บเครื่องให้ห่างจากเด็กอายุต่ำกว่า 8 ปี เว้นแต่จะได้รับการดูแลอย่างต่อเนื่อง
- ❖ อย่าพยายามดับไฟด้วยน้ำ แต่ให้ปิดเครื่องแล้วดับเปลวไฟ ด้วยฝาปิดหรือผ้าคลุมกันไฟ
- ❖ ให้ใช้อุปกรณ์ป้องกันเตาที่ออกแบบโดยผู้ผลิตอุปกรณ์ทำอาหารเท่านั้น หรือตามคำแนะนำของผู้ผลิตระบุอุปกรณ์ป้องกันเตาที่เหมาะสมที่มีอยู่ในเครื่อง การใช้อุปกรณ์ป้องกันเตาที่ไม่เหมาะสมอาจทำให้เกิดอุบัติเหตุได้
- ❖ ไม่ควรสัมผัสสายไฟหลังจากการติดตั้งยกเว้นผู้เชี่ยวชาญ

# ภาพรวมสินค้า

## ภาพด้านบน

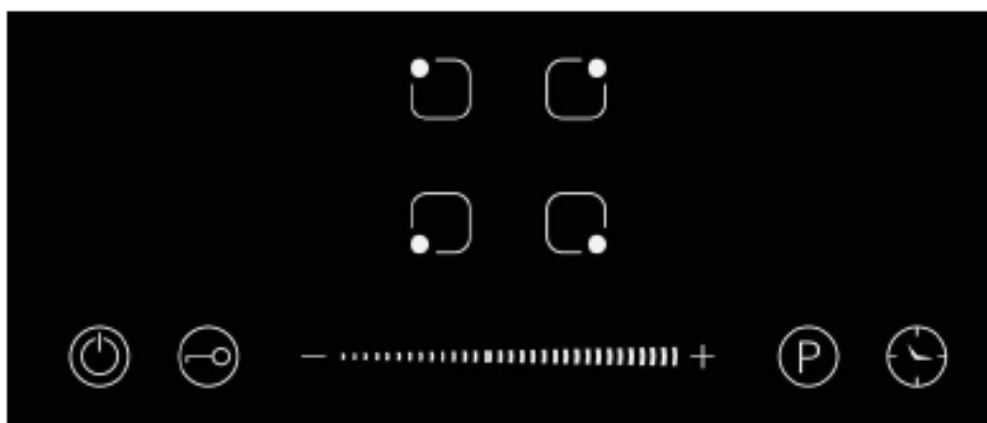


IH604AS1



IH604AS2

## ภาพหน้าจอ



IH604AS1 / IH604AS2

## หน้าจอผู้ใช้

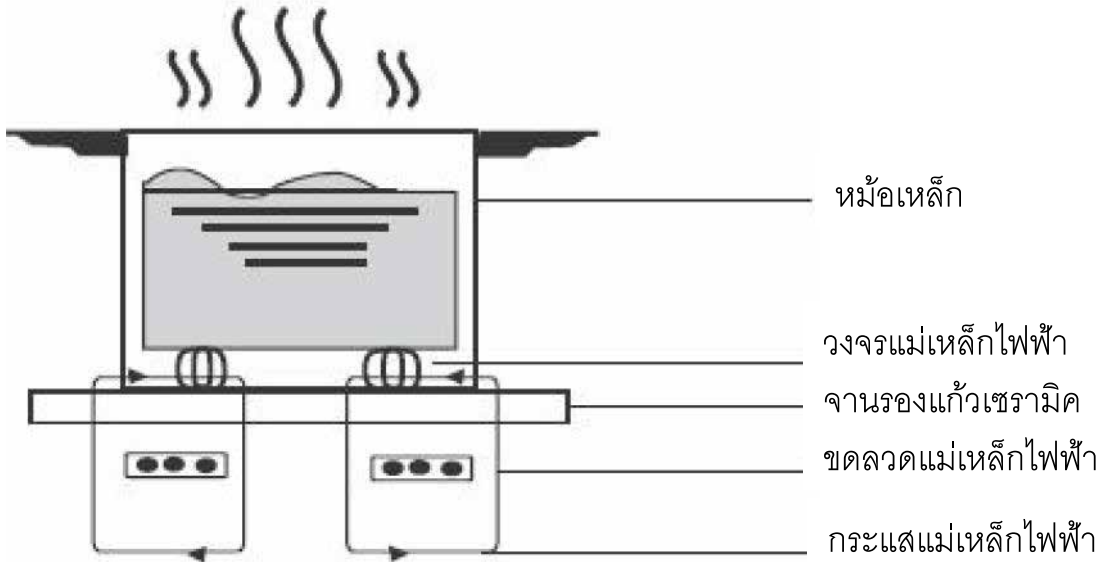
Reference	Description
A 	ปุ่มเลือกโซน
B 	ปุ่มล๊อคป้องกันเด็ก
C 	ปุ่มเปิด/ปิด
D 	ปุ่มควบคุมกำลังไฟ (ลด)
E 	ปุ่มควบคุมกำลังไฟ (เพิ่ม)
F 	ปุ่มตั้งเวลา
G 	ปุ่มเร่งความร้อน

## โซนพลังงานความร้อน

โซนความร้อน	กำลังไฟสูงสุด
	1,500 วัตต์/2,000 วัตต์
	1,200 วัตต์/1,500 วัตต์
	1,500 วัตต์/2,000 วัตต์
	1,200 วัตต์/1,500 วัตต์

## การทำอาหารด้วยเตาแม่เหล็กไฟฟ้า

การทำอาหารด้วยเตาแม่เหล็กไฟฟ้านี้ได้นำเทคโนโลยีที่ล้ำหน้า ปลอดภัย และประหยัด ซึ่งจะทำงานโดยการสั่นสะเทือนของแม่เหล็กไฟฟ้าที่สร้างความร้อนโดยตรงในกระทะ แทนที่ทำงานทางอ้อมโดยให้ความร้อนผ่านที่พื้นผิวแก้วซึ่งเมื่อผิวแก้วร้อนจึงทำให้กระทะอุ่นขึ้น



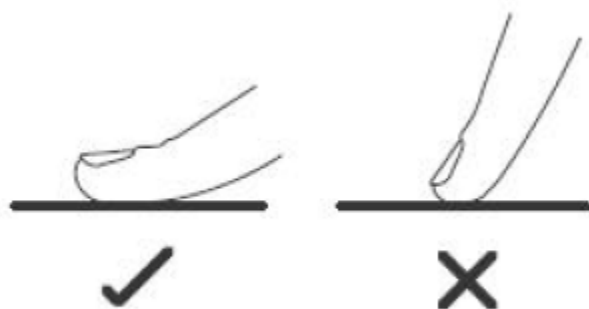
## ก่อนการใช้เตาแม่เหล็กไฟฟ้า

- อ่านคู่มือนี้โดยเฉพาะหัวข้อ "คำเตือนด้านความปลอดภัย" เป็นพิเศษ
- ลอกฟิล์มป้องกันที่อาจยังคงอยู่บนเตาแม่เหล็กไฟฟ้าออก

## การใช้ระบบควบคุมแบบสัมผัส

การตอบสนองของปุ่มควบคุมต่อการสัมผัสโดยไม่ต้องออกแรงกด


- ใช้ด้านหน้าของปลายนิ้ว ไม่ใช้ด้านบนของปลายนิ้ว
- จะมีเสียงบี๊บทุกครั้งที่ปลายนิ้วสัมผัสปุ่ม
- ในส่วนปุ่มควบคุมต้องสะอาด และไม่มีวัตถุใดๆ (เช่น ภาชนะหรือผ้า) ปิดบังไว้ แม้แต่ฟิล์มน้ำบาง ๆ ก็อาจทำให้การควบคุมทำได้ยาก

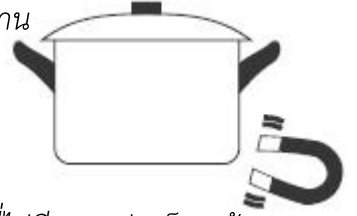


## การเลือกเครื่องครัวที่เหมาะสม



- ใช้เฉพาะภาชนะที่มีฐานเหมาะสำหรับการทำอาหารด้วยเตาแม่เหล็กไฟฟ้าเท่านั้น  
มองหาสัญลักษณ์แม่เหล็กบนบรรจุภัณฑ์หรือที่ด้านล่างของกระทะ

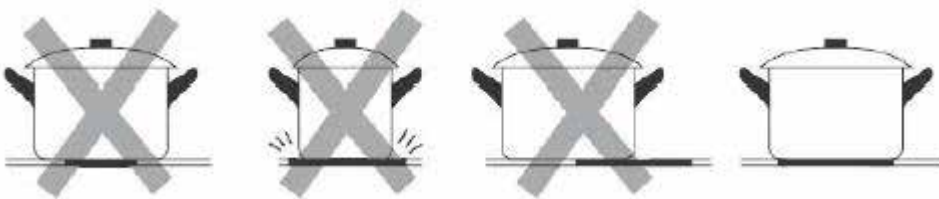
- คุณสามารถตรวจสอบว่าเครื่องครัวของคุณเหมาะสมหรือไม่โดยการทดสอบแม่เหล็ก ย้ายแม่เหล็กไปที่ฐานของกระทะหากดึงดูด กระทะก็เหมาะสำหรับการใช้งาน
- ถ้าหากคุณไม่มีแม่เหล็ก
  1. ใส่น้ำในกระทะที่คุณต้องการตรวจสอบ
  2. หากไฟ  หน้าจอไม่กะพริบและน้ำกำลังร้อนแสดงว่ากระทะเหมาะสม
- ภาชนะที่ทำจากวัสดุต่อไปนี้ไม่เหมาะสม: สแตนเลสแท้ อะลูมิเนียม หรือ ทองแดงที่ไม่มีฐานแม่เหล็ก แก้ว ไม้ พอร์ซเลน เซรามิก และเครื่องปั้นดินเผา



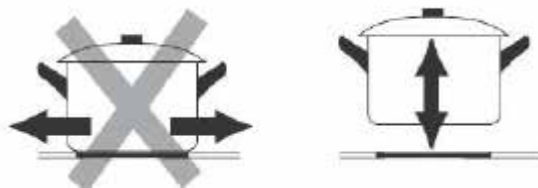
ห้ามใช้เครื่องครัวที่มีขอบหยักหรือฐานโค้ง



ตรวจสอบให้แน่ใจว่าฐานกระทะของคุณเรียบได้วางราบกับกระจก และมีขนาดเท่ากับบริเวณทำอาหาร ใช้กระทะที่มีเส้นผ่านศูนย์กลางใหญ่เท่ากับกราฟิกของโซนที่เลือก การใช้หม้อกว้างขึ้นเล็กน้อยจะได้ความร้อนอย่างมีประสิทธิภาพสูงสุด หากคุณใช้หม้อขนาดเล็ก ประสิทธิภาพหม้ออาจน้อยกว่าที่คาดไว้ หม้อที่มีขนาดน้อยกว่า 140 มม. เตาอาจตรวจไม่พบพลังงานแม่เหล็ก และควรตั้งกระทะไว้ตรงกลางบริเวณทำอาหารของเตาเสมอ






ให้ยกกระทะออกจากเตาแม่เหล็กไฟฟ้าเสมอ - ห้ามเลื่อน มิฉะนั้นอาจทำให้กระจกเป็นรอยได้



## วิธีใช้เตาแม่เหล็กไฟฟ้า

### เริ่มการใช้งาน

1. แตะปุ่มเปิด/ปิด (A) เป็นเวลา 3 วินาที หลังจากเปิดเครื่อง กริ่งจะส่งเสียงบี๊บหนึ่งครั้ง จอแสดงผลทั้งหมดแสดง “ - ” แสดงว่าเตาไฟฟ้าเข้าสู่โหมดสแตนด์บายแล้ว
2. วางกระทะบนบริเวณทำอาหารที่คุณต้องการ
3. ตรวจสอบให้แน่ใจว่าพื้นก้นกระทะและพื้นผิวบริเวณเตาทำอาหารนั้นสะอาดและแห้ง
4. บริเวณความร้อนที่วางกระทะ ให้เลือกปุ่มเลือกบริเวณที่เกี่ยวข้อง โดยกดปุ่ม “  ” สัญลักษณ์ 0 ที่เลือกไว้จะคงอยู่จนความร้อนเต็ม
5. เลือกระดับพลังงานโดยกดปุ่ม “+” (E)  หรือปุ่ม “-” (D) 
6. ระดับพลังงานจะเริ่มต้นที่ระดับ 5 โดยการกด “+”  
จะนับระดับพลังงานจาก 5 ถึง 9 ตามลำดับ ส่วนการกดปุ่ม “-” พลังงานจะลดลงโดยตรงจาก 9 ไป 0
  - หาก你不เลือกการตั้งค่าความร้อนภายใน 1 นาที เตาแม่เหล็กไฟฟ้าจะปิดโดยอัตโนมัติ คุณจะต้องเริ่มใหม่อีกครั้งในขั้นตอนที่ 1
  - คุณสามารถปรับเปลี่ยนการตั้งค่าความร้อนได้ตลอดเวลาระหว่างการทำอาหาร



หากจอแสดงผลสัญลักษณ์  กะพริบสลับกับการตั้งค่าความร้อน นั้นหมายความว่า

- คุณไม่ได้วางกระทะไว้บนบริเวณการทำอาหารให้ถูกต้อง หรือ
- กระทะที่คุณใช้ไม่เหมาะสมสำหรับกับเตาแม่เหล็กไฟฟ้าหรือ
- กระทะมีขนาดเล็กเกินไปหรือไม่อยู่ตรงกลางของบริเวณการทำอาหารอย่างเหมาะสม

ความร้อนจะไม่เกิดขึ้นเว้นแต่จะใช้กระทะที่เหมาะสมกับบริเวณทำอาหาร  
จอแสดงผลจะปิดโดยอัตโนมัติหลังจาก 1 นาทีถ้าไม่ได้วางกระทะที่เหมาะสมลงบนเตาแม่เหล็กไฟฟ้า



## เมื่อคุณทำอาหารเสร็จแล้ว

1. แตะปุ่มเลือกบริเวณที่คุณต้องการปิด (A)
2. กดปุ่ม " - " เพื่อลดระดับพลังงานไปที่ระดับ "0" หรือกดปุ่ม "+" และ " - " พร้อมกัน ระดับพลังงานจะลดลงเป็น 0 ทันที
3. ระวังพื้นผิวร้อน  
"H" คือบริเวณที่สัมผัสความร้อนในการทำอาหาร โดยมันจะหายไปเมื่อพื้นผิวเย็นลงจนถึงอุณหภูมิที่ปลอดภัยนอกจากนี้ยังสามารถใช้เป็นฟังก์ชันประหยัดพลังงานได้หากต้องการให้กระทะร้อนต่อไปอีก โดยแผ่นความร้อนที่ยังคงร้อนอยู่

## การใช้ฟังก์ชันเร่งความร้อน (Boost function)

### เปิดใช้งานฟังก์ชันเร่งความร้อน (Boost)

1. เลือกโซนความร้อนโดยแตะปุ่มเลือกโซน (A)
2. แตะปุ่ม (G) ควบคุมการเร่งความร้อน ตัวบ่งชี้โซนจะแสดง "P" และกำลังไฟแรงจะถึงขีดสุด

### ยกเลิกการใช้งานฟังก์ชันเร่งความร้อน (Boost)

แตะปุ่มเลือกโซนที่ต้องการยกเลิก (A)

- 1a. ให้แตะ ปุ่ม " - " (D) เพื่อยกเลิกฟังก์ชันเร่งความร้อน จากนั้นโซนที่ทำอาหารจะกลับมาอยู่ในระดับ 9
- 2b. การแตะ " - " และ " + " พร้อมกัน สวิตช์ของโซนการทำอาหารจะปิดลงและฟังก์ชันเร่งความร้อนจะถูกยกเลิกโดยอัตโนมัติ
  - ฟังก์ชันนี้สามารถทำงานในโซนการปรุงอาหารอื่นๆได้
  - โซนทำอาหารจะกลับสู่ระดับ 9 หลังจากผ่านไป 5 นาที

## การใช้ฟังก์ชันล็อคป้องกันเด็ก

- คุณสามารถล็อคตัวควบคุมเพื่อป้องกันการใช้งานโดยไม่ได้ตั้งใจ (เช่น เด็กเปิดโซนทำอาหารโดยไม่ได้ตั้งใจ)
- เมื่อตัวควบคุมถูกล็อค การควบคุมทั้งหมดจะถูกปิดใช้งาน ยกเว้นปุ่ม OFF

### การล็อคปุ่มควบคุม

แตะปุ่มควบคุมการล็อคปุ่มเป็นเวลา 3 วินาที ตัวบอกรเวลาจะแสดง "Lo"

### การปลดล็อคปุ่มควบคุม

1. ตรวจสอบให้แน่ใจว่าได้เปิดเตาแม่เหล็กไฟฟ้าแล้ว
2. แตะปุ่มควบคุมการล็อคปุ่มค้างไว้ครู่หนึ่ง
3. ตอนนี้คุณสามารถเริ่มใช้เตาแม่เหล็กไฟฟ้าของคุณได้แล้ว



เมื่อเตาอยู่ในโหมดการล็อค การควบคุมทั้งหมดจะถูกปิดใช้งาน ยกเว้นการปิดเตา คุณสามารถปิดเตาด้วยการกดปุ่ม **OFF** ในกรณีฉุกเฉินได้เสมอ แต่คุณจะต้องปลดล็อกเตาก่อนในการดำเนินการถัดไป

## ป้องกันอุณหภูมิสูงเกินไป

เซ็นเซอร์อุณหภูมิที่ติดตั้งไว้สามารถตรวจสอบอุณหภูมิภายในเตาแม่เหล็กไฟฟ้าได้ เมื่อพบว่าอุณหภูมิที่มากเกินไป เตาแม่เหล็กไฟฟ้าจะหยุดการทำงานโดยอัตโนมัติ

## การตรวจจับสิ่งของขนาดเล็ก

ขนาดของกระทะที่ไม่เหมาะสมหรือไม่ใช่แม่เหล็ก (เช่น อะลูมิเนียม) หรือสิ่งของขนาดเล็กอื่นๆ (เช่น มีด ส้อม คุกกี้แฉ) ถูกทิ้งไว้บนเตา เตาจะเข้าสู่โหมดสแตนด์บายโดยอัตโนมัติใน 1 นาที โดยกระทะสามารถทำอาหารบนเตาแม่เหล็กไฟฟ้าต่อไปได้อีก 1 นาที

## การป้องกันโดยการปิดเครื่องอัตโนมัติ

การปิดอัตโนมัติเป็นฟังก์ชันป้องกันเพื่อความปลอดภัย หากคุณลืมปิดการทำอาหารไว้ เตาจะปิดเองโดยอัตโนมัติ เวลาทำงานเริ่มต้นสำหรับระดับพลังงานต่างๆ แสดงในตารางด้านล่าง

ระดับพลังงาน	1~3	4~6	7~8	9
เวลาทำงานเริ่มต้น	240	180	120	90

เมื่อนำหม้อออก เตาแม่เหล็กไฟฟ้าจะหยุดทำความร้อนทันที และเตาจะปิดโดยอัตโนมัติหลังจากผ่านไป 2 นาที



ผู้ที่มีเครื่องกระตุ้นหัวใจควรปรึกษาแพทย์ก่อนใช้เครื่องนี้


## การตั้งจับเวลา

คุณสามารถตั้งจับเวลาได้ 2 วิธี:

- คุณสามารถตั้งเตือนเป็นนาฬิกาได้ซึ่งในกรณีนี้ การตั้งจับเวลาจะไม่ใช่ปิดโซนของการทำอาหารอื่นๆ เมื่อถึงเวลาของการทำอาหารที่ตั้งไว้
- คุณสามารถปิดโซนการทำอาหารหนึ่งโซนหลังจากหมดเวลาที่ตั้งไว้
- คุณสามารถตั้งเวลาได้ถึง 99 นาที


## การตั้งจับเวลาเตือนเป็นนาฬิกา

### ถ้าคุณไม่ได้เลือกโซนการทำอาหารใด ๆ

1. ตรวจสอบให้แน่ใจว่าได้เปิดการทำอาหารอย่างน้อยหนึ่งรายการ  
หมายเหตุ: คุณสามารถใช้การตั้งเตือนจับเวลาเป็นนาฬิกาได้ แม้ว่าคุณจะได้เลือกโซนการทำอาหารก็ตาม
2. แตะปุ่มนาฬิกา (F)  เวลาแสดงการเตือนจะเริ่มกะพริบและ "10"
3. ตั้งเวลาโดยแตะตัวควบคุม "-" หรือ "+" เพื่อควบคุมการตั้งเวลา
  - แตะปุ่ม "-" หรือ "+" หนึ่งครั้งเพื่อลดหรือเพิ่มขึ้น 1 นาที
  - แตะปุ่ม "-" หรือ "+" ค้างไว้เพื่อลดหรือเพิ่ม 10 นาที
  - เมื่อแตะ "-" และ "+" พร้อมกัน เวลาจะถูกยกเลิก และนาฬิกาจะปิดลง
4. เมื่อตั้งเวลาไว้ นาฬิกาจะเริ่มนับถอยหลังทันที หน้าจอจะแสดงเวลาที่เหลือ
5. กริ่งเตือนเสียง "บี๊บ" เป็นเวลา 30 วินาที และนาฬิกาจะปิดเมื่อตั้งเวลาเสร็จสิ้น

## การตั้งเวลาเพื่อปิดโซนการทำอาหารตั้งแต่หนึ่งโซนขึ้นไป

### ถ้าตั้งเวลาไว้ในโซนเดียว:

1. แตะปุ่มเลือกโซน (A) เลือกโซนที่กำลังทำงานอยู่
2. กดปุ่มตัวตั้งเวลา (F)  นาฬิกาจะกะพริบ และคุณสามารถตั้งเวลาได้ที่นี้
3. ใช้ปุ่ม "+" และ "-" คุณสามารถตั้งค่าเวลาได้ตั้งแต่ 1 ถึง 99 นาที
  - แตะปุ่ม "-" หรือ "+" หนึ่งครั้งเพื่อลดหรือเพิ่มขึ้น 1 นาที
  - แตะปุ่ม "-" หรือ "+" ค้างไว้เพื่อลดหรือเพิ่ม 10 นาที
  - เมื่อแตะ "-" และ "+" พร้อมกัน เวลาจะถูกยกเลิก และนาฬิกาจะปิดลง
4. เมื่อตั้งเวลาไว้จะเริ่มนับถอยหลังทันที หน้าจอจะแสดงเวลาที่เหลือและตัวแสดงเวลาจะกะพริบเป็นเวลา 5 วินาที  
**หมายเหตุ:** จุดสีแดงถัดจากตัวแสดงระดับพลังงานจะสว่างขึ้นเพื่อระบุว่าโซนนั้นถูกเลือก

6.

5. เมื่อหมดเวลาทำอาหาร โซนการปรุงอาหารที่เกี่ยวข้องจะถูกปิดโดยอัตโนมัติ โซนการทำอาหารอื่น ๆ จะยังคงทำงานหากเปิดก่อนหน้านี้
6. เมื่อใช้ "นาฬิกาตั้งเวลาเพื่อแจ้งเตือน" และ "นาฬิกาตั้งเวลาเพื่อปิดโซนทำอาหาร" ร่วมกัน หน้าจอแสดงผลจะแสดงเวลาที่เหลือของการเตือนเป็นอันดับแรก จากนั้นกดโซนทำอาหารเพื่อแสดงเวลาที่เหลือของการตั้งเวลาปิดโซน

## การแสดงข้อผิดพลาด และการตรวจสอบ

หากมีสิ่งผิดปกติเกิดขึ้น เต้าแม่เหล็กไฟฟ้าจะเข้าสู่สถานะการป้องกันโดยอัตโนมัติและแสดงรหัสป้องกันที่เกี่ยวข้อง:

ข้อความที่ผิดพลาด	สาเหตุที่เป็นไปได้	วิธีการแก้ไขปัญหา
<b>U</b>	ไม่มีหม้อหรือใช้หม้อที่ไม่เหมาะสม	ให้เปลี่ยนหม้อใหม่
<b>ER03</b>	มีน้ำหรือหม้อบนพื้นผิวกระจกตรงตัวควบคุม	ทำความสะอาดพื้นผิวทั้งสองส่วน
<b>F1E</b>	การเชื่อมต่อระหว่างบอร์ดแสดงผลกับเมนบอร์ด ล้มเหลว (ไซนการทำอาหารจะแสดง "E")	1. เสียบเชื่อมต่อสายไฟไม่ถูกต้องหรือสายชำรุด 2. เปลี่ยนเมนบอร์ดหรือสายไฟ
<b>F3E</b>	ความผิดพลาดของเซ็นเซอร์อุณหภูมิคอยล์ (ไซนการทำอาหารจะแสดง "E")	เปลี่ยนคอยล์เซ็นเซอร์
<b>F4E</b>	ความผิดพลาดของเซ็นเซอร์อุณหภูมิเมนบอร์ด	เปลี่ยนเซ็นเซอร์อุณหภูมิเมนบอร์ด
<b>E1E</b>	เซ็นเซอร์อุณหภูมิของแผ่นกระจกเซรามิกมีอุณหภูมิสูง	กรุณารีสตาร์ทหลังจากที่เต้าแม่เหล็กไฟฟ้าเย็นลง
<b>E2E</b>	เซ็นเซอร์อุณหภูมิของ IGBT มีอุณหภูมิสูง	กรุณารีสตาร์ทหลังจากที่เต้าแม่เหล็กไฟฟ้าเย็นลง
<b>E3 E</b>	แรงดันไฟผิดปกติ (สูงเกินไป)	โปรดตรวจสอบว่าแหล่งจ่ายไฟเป็นปกติหรือไม่ เปิดเครื่อง หลังจากแหล่งจ่ายไฟเป็นปกติ
<b>E4 E</b>	แรงดันไฟผิดปกติ (ต่ำเกินไป)	โปรดตรวจสอบว่าแหล่งจ่ายไฟเป็นปกติหรือไม่ เปิดเครื่อง หลังจากแหล่งจ่ายไฟเป็นปกติ
<b>E5 E</b>	เซ็นเซอร์อุณหภูมิล้มเหลว (ไซนการทำอาหารจะแสดง "E")	เสียบสายเชื่อมต่อไม่ถูกต้องหรือการประกอบมีข้อบกพร่อง

ข้างต้นเป็นการตัดสินใจและการตรวจสอบข้อผิดพลาดทั่วไป โปรดอย่าถอดแยกชิ้นส่วนเครื่องด้วยตัวเอง เพื่อหลีกเลี่ยงอันตรายและความเสียหายต่อเต้าแม่เหล็กไฟฟ้า และโปรดติดต่อผู้แทนจำหน่าย

## ข้อมูลทางเทคนิค

เตาทำอาหาร	IH604AS1 / IH604AS2
โซนทำอาหาร	4โซน
แรงดันไฟฟ้า	220-240V~
กำลังไฟฟ้า	7,000W
ขนาดผลิตภัณฑ์ ยาว x กว้าง x สูง (มม.)	590X520X60
ขนาดตู้บิวท์อิน AxB (มม.)	565X495

น้ำหนักและขนาดเป็นค่าโดยประมาณ เนื่องจากเราพยายามปรับปรุงผลิตภัณฑ์ของเราอย่างต่อเนื่อง ดังนั้นอาจเปลี่ยนแปลงข้อกำหนดและการออกแบบโดยไม่ต้องแจ้งให้ทราบล่วงหน้า

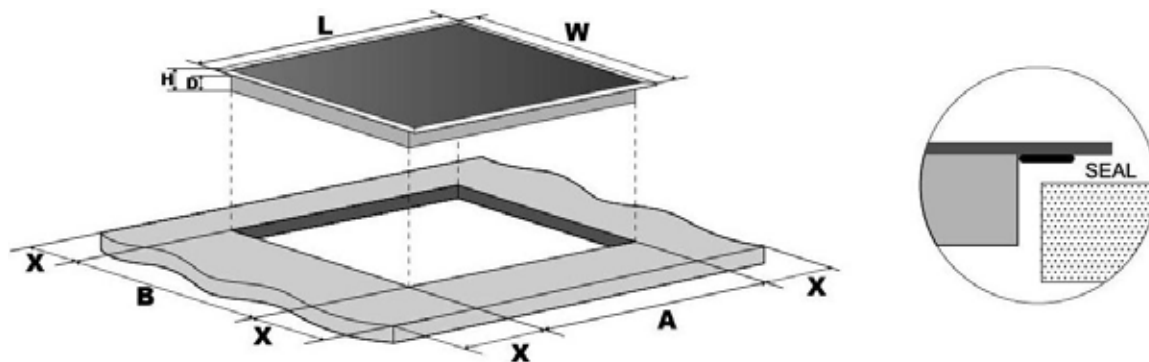
## การติดตั้ง

### การเลือกอุปกรณ์ติดตั้ง

ตัดพื้นผิวการทำงานตามขนาดที่แสดงในรูปวาด

เพื่อวัตถุประสงค์ในการติดตั้งและใช้งาน ต้องรักษาพื้นที่รอบรูอย่างน้อย 5 ซม.

ตรวจสอบให้แน่ใจว่าความหนาของพื้นผิวของการทำงานอย่างน้อย 30 มม. โปรดเลือกวัสดุพื้นผิวที่ทนความร้อนเพื่อหลีกเลี่ยงการเสียรูปที่มากขึ้นซึ่งเกิดจากการแผ่รังสีความร้อนจากแผ่นความร้อน ดังที่แสดงด้านล่าง

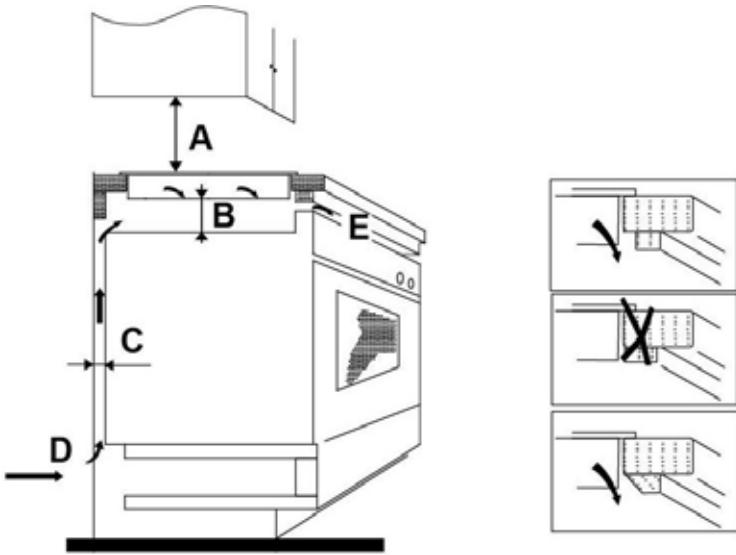


L(mm)	W(mm)	H(mm)	D(mm)	A(mm)	B(mm)	X(mm)
590	520	60	54	565	495	50 mini

ไม่ว่าในกรณีใดๆ ให้ตรวจสอบว่าเตาแม่เหล็กไฟฟ้ามีการระบายอากาศที่ดี ไม่ได้ปิดกั้นช่องลมเข้าและช่องลมออก ให้ตรวจสอบแน่ใจว่าเตาแม่เหล็กไฟฟ้าอยู่ในสภาพทำงานได้ดี ดังที่แสดงตามรูปด้านล่าง



หมายเหตุ: ระยะห่างด้านความปลอดภัยระหว่างการให้ความร้อนของเตากับตู้ที่อยู่เหนือแผ่นทำความร้อนควรมีอย่างน้อย 760 มม.



A(mm)	B(mm)	C(mm)	D	E
760	50 mini	20 mini	Air intake	Air exit 5mm

## ก่อนติดตั้งเตาแม่เหล็กไฟฟ้า ตรวจสอบดังนี้

- พื้นผิวทำงานต้องเป็นสีเคลือบจตุรัสและได้ระดับ และต้องไม่มีส่วนประกอบของโครงสร้างอื่นรบกวนในบริเวณพื้นที่นั้น
  - พื้นผิวทำงานต้องทำจากวัสดุทนความร้อน
  - ถ้าติดตั้งเตาแม่เหล็กไฟฟ้าอยู่เหนือเตาอบ เตาอบจะต้องมีพัดลมระบายความร้อนในตัว
  - การติดตั้งจะต้องเป็นไปตามข้อกำหนดทั้งหมดและตามมาตรฐานของข้อบังคับที่เกี่ยวข้อง
  - แยกติดตั้งสวิตช์ให้เหมาะสม โดยให้ตัดการเชื่อมต่อออกจากแหล่งจ่ายไฟหลักที่รวมอยู่ในการเดินสายไฟถาวรอย่างสิ้นเชิง การติดตั้งและการวางตำแหน่งต้องให้สอดคล้องกับกฎและข้อบังคับการเดินสายไฟตามท้องถิ่นนั้น
- สวิตช์แยกต้องเป็นประเภทที่ผ่านการรับรอง และติดตั้งโดยมีช่องระยะห่างกัน 3 มม. ในทุกขั้ว (หรือในตัวนำไฟฟ้าที่ใช้งานได้ทั้งหมด [ทุกเฟส] ถ้ากฎข้อบังคับการเดินสายไฟในท้องถิ่นนั้นอนุญาตให้มีการเปลี่ยนแปลงในข้อกำหนดนี้
- เมื่อติดตั้งเตาแม่เหล็กไฟฟ้าแล้ว ลูกค้ำจะต้องเข้าถึงสวิตช์แยกได้ง่าย
  - ถ้ามีข้อสงสัยเกี่ยวกับการติดตั้งให้ปรึกษาข้อบังคับกับหน่วยงานอาคารในท้องถิ่นนั้น
  - ให้ใช้พื้นผิวที่ทนความร้อนและทำความสะอาดง่าย (เช่น กระเบื้องเซรามิก) สำหรับพื้นผิวผนังรอบๆ เตาแม่เหล็กไฟฟ้า

## เมื่อคุณติดตั้งเตาแล้ว ตรวจสอบดังนี้

- สายไฟต้องไม่เข้าผ่านประตูตู้หรือลิ้นชัก
- มีอากาศถ่ายเทไหลเวียนจากภายนอกตู้ไปยังฐานเตาแม่เหล็กไฟฟ้า
- ถ้าติดตั้งเตาแม่เหล็กไฟฟ้าอยู่เหนือช่องลิ้นชักหรือตู้ ให้ติดตั้งแผงป้องกันความร้อนใต้ฐานเตา
- สามารถเข้าถึงสวิทช์แยกได้ง่าย

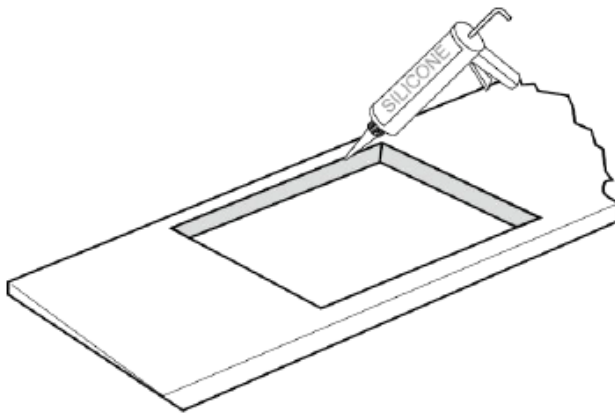
## ก่อนหาตำแหน่งติดตั้งยึด

ควรวางเครื่องบนพื้นผิวเรียบและมั่นคง อย่าออกแรงกดบนปุ่มควบคุมของเตาแม่เหล็กไฟฟ้าที่ยื่นออกมา

## ตำแหน่งติดตั้งยึด

- ควรวางเครื่องบนพื้นผิวเรียบและมั่นคง อย่าออกแรงกดบนปุ่มของเตาแม่เหล็กไฟฟ้าที่ยื่นออกมา

fig. 1



01



ให้ตัดท่อนสปริงตามขนาดที่แสดงไว้ (ดูในรูปที่ 1) ด้วยเครื่องมือที่เหมาะสม ซีลและตัดขอบท่อนสปริงโดยใช้ซิลิโคนหรือ PTFE แล้วปล่อยให้แห้งก่อนติดตั้งเตา

fig. 2



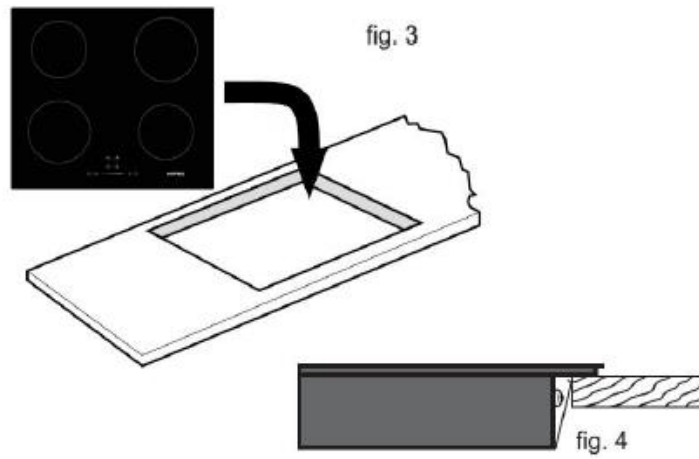
02



[04] x 1

ติดซีลที่ให้มาตามขอบด้านล่างของเตาเพื่อให้แน่ใจว่าปลายเหลื่อมกัน

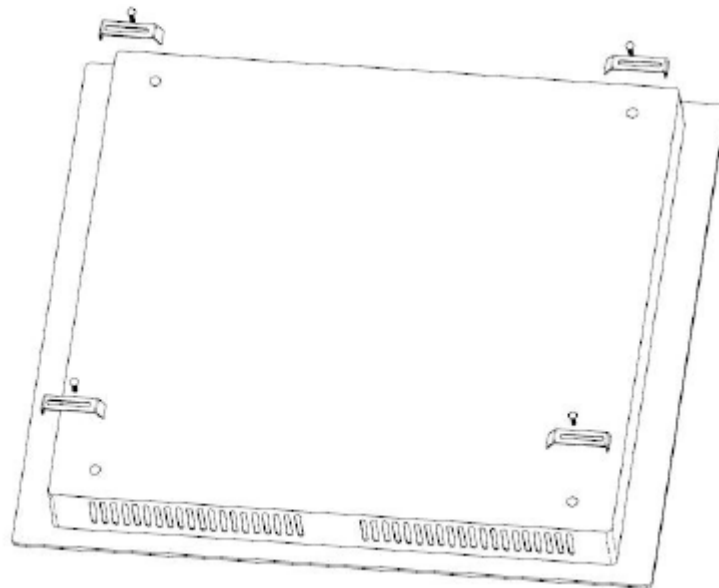
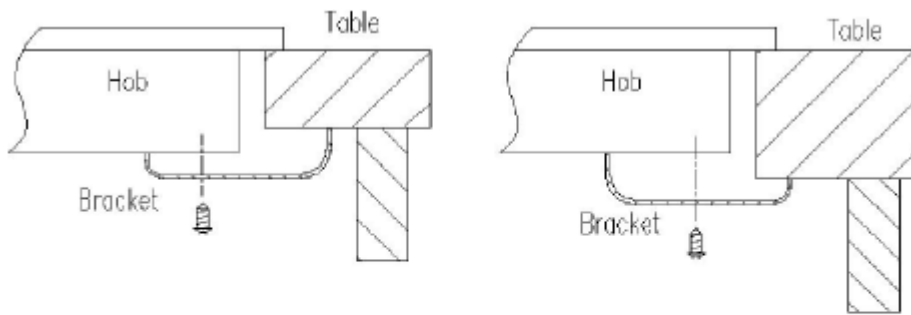
03



ห้ามใช้กาวยึดเตาเข้ากับท็อปครัว เมื่อติดตั้งแล้ว ให่วางเตาเข้าไปในช่องเจาะในท็อปครัว ค่อยๆ กดลงเบาๆ บนเตาเพื่อดันเข้าไปในท็อปครัวเพื่อให้แน่ใจว่ามีการซีลรอบขอบด้านนอกอย่างดี (ดูรูปที่ 4)

หรือ

- ยึดเตาบนพื้นผิวการทำงานโดยชั้นสกรูสี่ตัวที่ด้านล่างของเตา หลังการติดตั้ง(ดูรูป)
- ปรับตำแหน่งแท่นยึดให้เหมาะสมกับความหนาของพื้นผิวการทำงานที่แตกต่างกัน





## ข้อควรระวัง

1. เต้าแม่เหล็กไฟฟ้าต้องติดตั้งโดยช่างผู้ชำนาญงานหรือช่างเทคนิค เรามีผู้เชี่ยวชาญพร้อมให้บริการคุณ กรุณาอย่าดำเนินการด้วยตัวเอง
2. ไม่ติดตั้งเต้าอยู่เหนือเครื่องล้างจาน ตู้เย็น ตู้แช่แข็ง เครื่องซักผ้า หรือเครื่องอบผ้า เนื่องจากความชื้นอาจทำให้อุปกรณ์อิเล็กทรอนิกส์ของเต้าเสียหาย
3. ต้องติดตั้งแผ่นความร้อนแม่เหล็กเพื่อให้สามารถแผ่รังสีความร้อนได้มีประสิทธิภาพที่เพิ่มขึ้น
4. ผนังและโซนความร้อนแม่เหล็กที่อยู่เหนือพื้นผิวโต๊ะต้องทนต่อความร้อน
5. เพื่อหลีกเลี่ยงความเสียหาย ชั้นแผงฉนวนและกาวต้องทนต่อความร้อน

## การต่อเต้าแม่เหล็กไฟฟ้าเข้ากับแหล่งจ่ายไฟหลัก



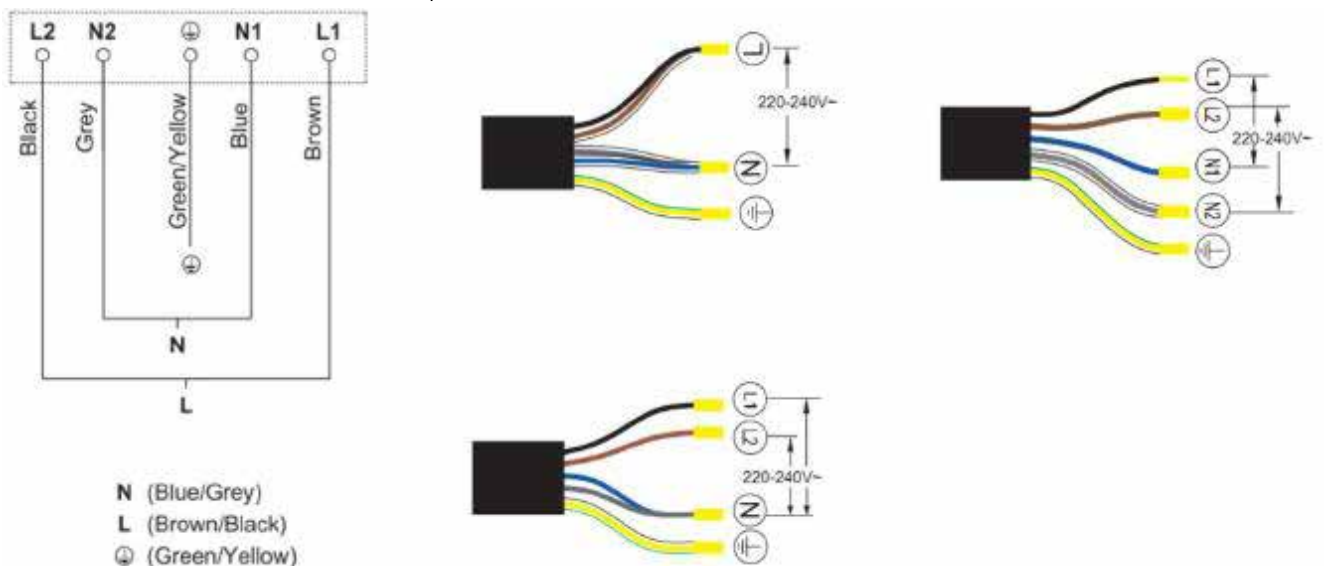
เต้านี้ต้องเชื่อมต่อกับแหล่งจ่ายไฟหลักโดยช่างที่มีความชำนาญเท่านั้น ก่อนเชื่อมต่อเต้ากับแหล่งจ่ายไฟหลัก ให้ตรวจสอบว่า:

1. สายไฟภายในบ้านสอดคล้องกับกำลังไฟของเต้า
2. แรงดันไฟฟ้าสอดคล้องกับค่าที่กำหนดในแผ่นป้าย
3. สายไฟของแหล่งจ่ายไฟสามารถทนต่อโหลดที่ระบุบนป้าย

ในการเชื่อมต่อเต้ากับแหล่งจ่ายไฟหลัก อย่าใช้อะแดปเตอร์ ตัวลดขนาด หรืออุปกรณ์แยกสาขา เนื่องจากอาจทำให้เกิดความร้อนสูงเกินไปและไฟไหม้ได้ สายไฟต้องไม่สัมผัสกับชิ้นส่วนที่ร้อน และต้องอยู่ในตำแหน่งที่อุณหภูมิไม่เกิน  $75^{\circ}\text{C}$



ตรวจสอบกับช่างไฟฟ้าว่าระบบสายไฟภายในบ้านนั้นเหมาะสมหรือไม่ และต้องไม่มีการดัดแปลง โดยการดัดแปลงใดๆ นั้นต้องทำโดยช่างไฟฟ้าที่ผ่านการรับรองเท่านั้น



หากสายไฟชำรุดหรือต้องเปลี่ยน ต้องดำเนินการโดยตัวแทนหลังการขายพร้อมเครื่องมือเฉพาะ เพื่อหลีกเลี่ยงอุบัติเหตุ

- อุปกรณ์เชื่อมต่อตรงกับแหล่งจ่ายไฟหลัก ต้องติดตั้งเครื่องตัดวงจรไฟฟ้าแบบ Omnipolar โดยมีช่องเปิดอย่างน้อย 3 มม. ระหว่างหน้าสัมผัส
- ผู้ติดตั้งต้องตรวจสอบให้แน่ใจว่ามีการเชื่อมต่อไฟฟ้าที่ถูกต้องและเป็นไปตามข้อกำหนดด้านความปลอดภัย
- สายไฟต้องไม่งอหรือบีบอัด
- ต้องตรวจสอบสายไฟอย่างสม่ำเสมอและเปลี่ยนโดยช่างเทคนิคที่ได้รับอนุญาตเท่านั้น



**การกำจัด:**

ห้ามทิ้งผลิตภัณฑ์นี้ในเขตเทศบาลที่ไม่มีการคัดแยกของเสีย การรวบรวมขยะดังกล่าวมีความจำเป็นต้องมีคัดแยกเพื่อการบำบัดพิเศษ

อุปกรณ์นี้ได้รับการทำเครื่องหมายตามระเบียบยุโรป 2012/19/EU ว่าด้วยอุปกรณ์ไฟฟ้าและอิเล็กทรอนิกส์ของเสีย (WEEE) เพื่อช่วยป้องกันความเสียหายที่อาจเกิดขึ้นกับสิ่งแวดล้อมและสุขภาพของมนุษย์ ซึ่งอาจเกิดขึ้นได้ถ้านำไปทิ้งโดยวิธีที่ไม่ถูกต้อง โดยต้องตรวจสอบให้แน่ใจว่าอุปกรณ์นี้ถูกทิ้งอย่างถูกต้อง สัญลักษณ์บนผลิตภัณฑ์ระบุว่าห้ามทิ้งผลิตภัณฑ์นี้รวมขยะในครัวเรือน ควรนำไปที่จุดรวบรวมสำหรับการทิ้งและรีไซเคิลสินค้าไฟฟ้าและอิเล็กทรอนิกส์โดยเฉพาะ เครื่องใช้นี้ต้องถูกกำจัดโดยผู้เชี่ยวชาญ สำหรับข้อมูลเพิ่มเติมเกี่ยวกับการทิ้งหรือ รีไซเคิลผลิตภัณฑ์นี้ โปรดติดต่อเทศบาลในพื้นที่ให้บริการทิ้งขยะในครัวเรือนของคุณ หรือร้านค้าที่คุณซื้อผลิตภัณฑ์

## การลงทะเบียนรับประกันสินค้าออนไลน์

Online Warranty Registration  
ลงทะเบียนรับประกันสินค้าออนไลน์



ง่ายกว่า รวดเร็วกว่า  
สินค้ากลุ่ม Home Appliances  
ระยะเวลาการรับประกัน เริ่มนับจากวันที่ออกใบกำกับสินค้า

## ติดต่อบริการหลังการขาย



Contact after sales service  
Please scan the QR code.

ติดต่อบริการหลังการขาย  
กรุณาสแกนคิวอาร์โค้ด

บริษัท เฮฟเว่ (ประเทศไทย) จำกัด สำนักงานใหญ่

57 ซอยสุขุมวิท64 ถนนสุขุมวิท แขวงพระโขนงใต้ เขตพระโขนง กรุงเทพฯ ๑ 10260

โทรศัพท์: (02) 768-7171 โทรสาร: (02) 741-7272

เวลาเปิดบริการ จันทร์ — ศุกร์ 08.00 — 17.00 น. วันเสาร์ 9.00 - 16.00 น. วันอาทิตย์ : ปิดทำการ