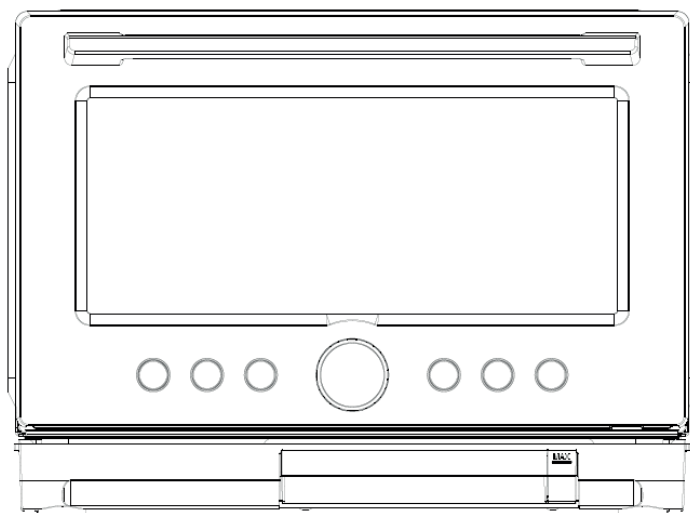


# HÄFELE

คู่มือการใช้งานเตาอบไมโครเวฟ



รุ่น D10Q23ESXLV-RY

495.06.492

539.30.200

โปรดอ่านคำแนะนำนี้อย่างละเอียด  
ก่อนติดตั้งและใช้งานเตาอบไมโครเวฟ

## ข้อควรระวังเพื่อหลีกเลี่ยงการสัมผัส พลังงานไมโครเวฟที่มากเกินไป

1. อย่าพยายามเปิดเตาอบไมโครเวฟใช้งาน ขณะที่ประตูเปิดอยู่ เนื่องจากอาจส่งผลเสียต่อพลังงานไมโครเวฟ สิ่งสำคัญคือต้องไม่ทำลายหรือจัดจ่างระบบลอคอินทรีย์
2. ห้ามวางวัตถุใดๆ ระหว่างด้านหน้าเตาอบไมโครเวฟกับประตู หรือปล่อยให้พื้นผิวเตาอบไมโครเวฟเป็นน และอย่าให้มีสารทำความสะอาดตกค้างสะสมติดบนพื้นผิวเตาอบไมโครเวฟ
3. ห้ามใช้งานเตาอบไมโครเวฟถ้าได้รับความเสียหาย สิ่งสำคัญคือต้องปิดประตูเตาอบไมโครเวฟให้สนิท และอย่าทำให้สิ่งต่อไปนี้ให้เสียหาย
  - a) ประตู (รวมถึงการบุบที่อื่นๆ )
  - b) บานพับและสลัก ( หักหรือหลวม)
  - c) ซีลประตูและพื้นผิว
4. ไม่ควรดัดแปลงหรือซ่อมแซมเตาอบไมโครเวฟโดยใครก็ตาม ยกเว้นช่างบริการที่ผ่านการรับรอง

## สารบัญ

ข้อควรระวังเพื่อหลีกเลี่ยงการสัมผัสพลังงานไมโครเวฟที่มากเกินไป.....	1
เนื้อหา.....	1
คำแนะนำด้านความปลอดภัยที่สำคัญ.....	2
คู่มือการติดตั้ง.....	4
คำแนะนำการต่อสายดิน.....	4
การรบกวนคลื่นวิทยุ.....	5
ก่อนการเรียกใช้บริการ.....	5
เทคนิคการทำอาหาร.....	5
คู่มือภาชนะสำหรับใส่อาหาร.....	5
ข้อมูลทางเทคนิค.....	6
แผนภาพผลิตภัณฑ์.....	6
แผงวงจร.....	7
คำแนะนำการใช้งาน.....	8
อาหารด่วน.....	8
ทำอาหารด้วยไมโครเวฟ.....	8
การนึ่ง.....	8
การย่าง.....	9
การละลายน้ำแข็ง.....	9
ล๊อคป้องกันเด็ก.....	9
ปุ่มป้องกันการยึดแน่น.....	9
ปุ่มน้ำอัตโนมัติ.....	9
ทำอาหารอัตโนมัติ.....	10
ระบบป้องกัน.....	11
การทำความสะอาดและการดูแลรักษา.....	12

## คำแนะนำด้านความปลอดภัยที่สำคัญ

เมื่อใช้เครื่องใช้ไฟฟ้าควรปฏิบัติตามข้อควรระวังเพื่อความปลอดภัยขั้นพื้นฐาน ตามรายละเอียดด้านล่างต่อไปนี้  
**คำเตือน!** เพื่อลดความเสี่ยงของการไหม้ ไฟฟ้าลัดวงจร ไฟไหม้ การบาดเจ็บหรือการสัมผัสกับพลังงานไมโครเวฟที่มากเกินไป

1. อ่านคำแนะนำทั้งหมดก่อนใช้เครื่องและเก็บไว้ใช้อ้างอิงในอนาคต
2. ใช้เครื่องนี้ตามวัตถุประสงค์การใช้งานที่ได้อธิบายไว้ในคู่มือเท่านั้น ห้ามใช้สารกัดกร่อน สารเคมีหรือไอระเหยกับเครื่อง เตาอบไมโครเวฟประเภทนี้ได้รับการออกแบบมาโดยเฉพาะเพื่อให้ความร้อน ปิ้งอาหาร หรืออาหารแห้งเท่านั้น ไม่ได้ออกแบบมาสำหรับใช้ในงานอุตสาหกรรมหรือห้องปฏิบัติการ
3. ห้ามใช้เตาอบไมโครเวฟเมื่อข้างในว่างเปล่า
4. ถ้าสายไฟหรือปลั๊กชำรุดห้ามใช้งาน ถ้าพบว่าชำรุดต้องเปลี่ยนโดย ผู้ผลิตหรือตัวแทนบริการหรือบุคคลที่มีคุณสมบัติใกล้เคียงกัน เพื่อหลีกเลี่ยงอันตราย
5. **คำเตือน!** อนุญาตเฉพาะเด็กที่ได้รับการดูแลให้ใช้เครื่องได้เท่านั้น เพื่อเด็กจะได้ใช้เตาอบไมโครเวฟได้อย่างปลอดภัย
6. **คำเตือน!** เมื่อใช้งานเครื่องในโหมดผสม เด็กควรใช้เตาอบไมโครเวฟภายใต้การดูแลของผู้ใหญ่เท่านั้นเนื่องจากอุณหภูมิที่เพิ่มขึ้น
7. เพื่อลดความเสี่ยงของการเกิดไฟไหม้ในช่องเตาอบไมโครเวฟ:
  - เมื่ออุ่นอาหารในภาชนะพลาสติกหรือกระดาษ ให้จับตาดูเตาอบไมโครเวฟเนื่องจากอาจเกิดการลุกไหม้ได้
  - ดึงสายรัดออกจากกระดาษหรือถุงพลาสติกก่อนนำถุงเข้าเตาอบไมโครเวฟ
  - ถ้าสังเกตเห็นควัน ให้ปิดหรือถอดปลั๊กเครื่องและปิดประตูไว้เพื่อยับยั้งเปลวไฟ
  - ห้ามใช้ช่องไมโครเวฟเก็บ กระดาษ ภาชนะใส่อาหาร หรืออาหารเมื่อไม่ใช้งาน
  - เตาอบไมโครเวฟมีไว้สำหรับอุ่นอาหารและเครื่องดื่มเท่านั้น ห้ามอบแห้งเสื้อผ้าและการให้ความร้อนกับแผ่นทำความร้อน รองเท้าแตะ ฟองน้ำ ผ้าชุบน้ำหมาดๆ หรือสิ่งอื่นที่คล้ายคลึงกันอาจทำให้เสี่ยงต่อการบาดเจ็บจากการเผาไหม้
8. ห้ามอุ่นของเหลวและอาหารในภาชนะที่ปิดสนิท เนื่องจากอาจเกิดการระเบิดได้
9. การอุ่นเครื่องดื่มด้วยไมโครเวฟอาจทำให้เดือดได้ช้า ดังนั้นต้องระมัดระวังในการเลือกใช้ภาชนะ
10. ห้ามทอดอาหารในเตาอบไมโครเวฟ น้ำมันที่ร้อนจัดอาจทำให้ชิ้นส่วนในเตาอบไมโครเวฟเสียหาย และอาจส่งผลให้ผิวหนังผู้ใช้ไหม้ได้
11. ไม่ควรต้มหรือลวกไข่ทั้งฟอง เนื่องจากอาจทำให้ไข่ระเบิดได้ แม้ว่าการอุ่นด้วยไมโครเวฟจะสิ้นสุดลงแล้วก็ตาม
12. จิมหรือกระทะอาหารที่มีเปลือกหนา เช่น มันฝรั่ง น้ำเต้า แอปเปิ้ลและเกาลัดก่อนการทำอาหาร
13. ขวดนมและขวดอาหารเด็กจะต้องคนหรือเขย่า และตรวจสอบอุณหภูมิก่อนบริโภค เพื่อหลีกเลี่ยงการไหม้
14. ภาชนะใส่อาหารอาจร้อนขึ้นเนื่องจากความร้อนที่ถ่ายเทจากอาหารที่ร้อนอาจจำเป็นต้องใช้ผ้าจับหม้อเพื่อจับกับภาชนะ

15. ควรตรวจสอบภาชนะในครัวว่าเหมาะสมสำหรับใช้ในเตาอบไมโครเวฟหรือไม่
16. คำเตือน เป็นอันตรายต่อบุคคลที่ไม่ได้ผ่านการฝึกอบรมสำหรับการซ่อมแซมของการถอดฝาครอบป้องกันการสัมผัสพลังงานไมโครเวฟ
17. เตาอบไมโครเวฟนี้เป็นไปตามมาตรฐานการจัดหมวดหมู่ของ EN 55011/CISPR 11 ซึ่งเครื่องใช้จัดอยู่ในคลาส B กลุ่มที่ 2
- เครื่องใช้กลุ่มที่ 2:** กลุ่มที่ 2 ประกอบด้วยอุปกรณ์ ISM RF ทั้งหมดที่มีพลังงานความถี่วิทยุในช่วงความถี่ 9 kHz ถึง 400 GHz ถูกสร้างขึ้นและใช้เฉพาะในพื้นที่เท่านั้น เป็นรูปแบบของการแผ่รังสีอิเล็กทรอนิกส์ การสัมผัสแบบเห็นยวหน้าเพื่อวัตถุประสงค์ในการตรวจสอบ วิเคราะห์ หรือเพื่อการถ่ายโอนพลังงานแม่เหล็กไฟฟ้า
- เครื่องใช้คลาส B:** เป็นเครื่องใช้ที่เหมาะสมสำหรับใช้ในสถานที่ในสภาพแวดล้อมที่ปกอาศัยและในสถานประกอบการที่เชื่อมต่อโดยตรงกับเครือข่ายแหล่งจ่ายไฟแรงดันต่ำสำหรับใช้ในบ้าน
18. เครื่องใช้ไม่ได้มีไว้ให้ผู้ที่มีสมรรถภาพทางร่างกาย ประสาทสัมผัส หรือจิตใจที่บกพร่อง หรือขาดประสบการณ์และความรู้ (รวมถึงเด็ก) ใช้งาน เว้นแต่ได้รับการดูแลหรือคำแนะนำเกี่ยวกับการใช้เครื่องอย่างปลอดภัยและเข้าใจถึงอันตรายที่เกี่ยวข้อง
19. ห้ามให้เด็กเล่นเครื่องโดยไม่ได้รับการดูแล
20. เตาอบไมโครเวฟติดตั้งแบบวางบนโต๊ะ และเคลื่อนย้ายได้
21. **คำเตือน!** ห้ามติดตั้งเตาอบไมโครเวฟบนเตาปรุงอาหารหรืออุปกรณ์ที่ให้ความร้อนอื่นๆ ถ้าติดตั้งอาจเสียหายและไม่สามารถเคลมการรับประกันได้
22. ห้ามวางเตาอบไมโครเวฟในตู้
23. ประตูหรือพื้นผิวด้านนอกของเตาอบไมโครเวฟอาจร้อนขึ้นเมื่อเครื่องกำลังทำงาน
24. **คำเตือน!** ชิ้นส่วนที่เข้าถึงได้อาจร้อนขึ้นระหว่างการใช้งานควรเก็บไว้ให้ห่างจากเด็กเล็ก
25. หลีกเลี่ยงการเร่งความร้อนระหว่างการทำอาหารในเตาอบไมโครเวฟ
26. อุณหภูมิพื้นผิวที่เข้าถึงได้อาจร้อนเมื่อเตาอบไมโครเวฟกำลังทำงาน
27. **คำเตือน!** ห้ามใช้เตาอบไมโครเวฟ ถ้าประตูหรือซีลประตูชำรุดจนกว่าจะได้รับการซ่อมจากช่างที่ได้รับการรับรอง
28. เครื่องนี้ไม่ได้ใช้ระบบรีโมทคอนโทรลหรือระบบเครื่องจับเวลา
30. เตาอบไมโครเวฟใช้สำหรับใช้ในครัวเรือนเท่านั้น ห้ามใช้ในเชิงพาณิชย์
31. ห้ามถอดตัวยึดระยะห่างที่ด้านหลังหรือด้านข้างออก ซึ่งระยะห่างจากผนังทำให้มีอากาศไหลเวียน
32. ยึดจานหมุนให้แน่นก่อนที่จะเคลื่อนย้ายเครื่องเพื่อหลีกเลี่ยงความเสียหาย
33. การซ่อมแซมใดๆ ที่เกี่ยวกับการถอดฝาครอบที่ป้องกันการสัมผัสรังสีไมโครเวฟให้ทำโดยช่างที่ได้รับการรับรองห้ามเปลี่ยนแปลงเพราะอาจเกิดอันตรายได้ทั้งรวมถึงการเปลี่ยนสายไฟและหลอดไฟซึ่งควรส่งเครื่องไปที่ศูนย์บริการของเฮเฟล
34. เตาอบไมโครเวฟมีไว้สำหรับละลายน้ำแข็ง ทำอาหาร และนึ่งอาหารเท่านั้น
35. ใช้ถุงมือหากต้องนำอาหารที่ร้อนออกจากเตาอบไมโครเวฟ
36. **ข้อควรระวัง!** ไอน้ำจะพุ่งออกมาเมื่อเปิดฝาหรือห้อพอยล์
37. หากมีควันออกมา ให้ปิดหรือถอดปลั๊กเครื่องและปิดประตูไว้เพื่อกันไฟออกมา

## คู่มือการติดตั้งเตาอบไมโครเวฟ

1. ตรวจสอบให้แน่ใจว่านำวัสดุบรรจุภัณฑ์ทั้งหมดออกจากช่องด้านในของประตูเตาอบไมโครเวฟทั้งหมดแล้ว
2. คำเตือน ตรวจสอบเตาอบไมโครเวฟว่ามีความเสียหายหรือไม่ เช่น ประตูไม่ตรงหรืองอ ซิลประตูและซิลพื้นผิวเตาอบไมโครเวฟชำรุดหรือไม่ บานพับประตูชำรุดหรือหลวม สลักและรอยบุบภายในช่องประตูหรือไม่ ถ้ามีความเสียหาย ห้ามใช้งานเตาอบไมโครเวฟให้ติดต่อช่างบริการที่ผ่านการรับรอง
3. เตาอบไมโครเวฟต้องวางบนพื้นผิวที่เรียบและมั่นคง
4. ห้ามวางเตาอบไมโครเวฟในบริเวณที่มีความร้อน ความชื้น ความชื้นสูง หรือใกล้วัสดุที่ติดไฟได้
5. เพื่อการทำงานที่ถูกต้อง เตาอบไมโครเวฟต้องมีอากาศถ่ายเทเพียงพอ ปล่อยให้พื้นผิวที่วางอย่างน้อย 20 ซม.เหนือพื้นผิวด้านบนของเตาอบไมโครเวฟและ ด้านข้าง 5 ซม. ทั้งสองด้าน ด้านหลังของเตาอบไมโครเวฟไว้ใกล้กับผนัง อย่าปิดหรือกั้นช่องเปิดประตู
6. ตรวจสอบให้แน่ใจว่าสายไฟไม่ชำรุดและไม่วางไว้ใต้เตาอบไมโครเวฟหรือบนพื้นผิวที่ร้อนหรือคม
7. เต้าเสียบต้องสามารถเข้าถึงได้ง่ายเพื่อให้สามารถถอดปลั๊กในกรณีฉุกเฉินได้อย่างง่ายดาย
8. อย่าใช้เตาอบไมโครเวฟกลางแจ้ง

## คำแนะนำการต่อสายดิน

เครื่องใช้จำเป็นต้องมีสายไฟที่มีสายดินพร้อมปลั๊กต่อสายดิน โดยเสียบเข้ากับเต้ารับที่ติดตั้งบนผนังและต่อสายดินอย่างเหมาะสม การต่อสายดินจะช่วยลดความเสี่ยงของไฟฟ้าลัดวงจรได้โดยจัดให้มีสายไฟเบี่ยงกระแสไฟฟ้า

ขอแนะนำให้จัดเตรียมวงจรแยกต่างหากสำหรับเตาอบเท่านั้น การใช้ไฟฟ้าแรงสูงเป็นอันตรายและอาจส่งผลให้เกิดไฟไหม้หรืออุบัติเหตุอื่น ๆ ที่ทำให้เตาอบเสียหายได้

**คำเตือน!** -- การใช้ปลั๊กสายดินอย่างไม่เหมาะสมอาจส่งผลให้เกิดไฟฟ้าลัดวงจรได้

### ข้อสังเกต

1. หากคุณมีคำถามใด ๆ เกี่ยวกับการต่อสายดินหรือคำแนะนำด้านไฟฟ้า ให้ปรึกษาช่างไฟฟ้าหรือเจ้าหน้าที่บริการที่มีคุณสมบัติเหมาะสม
2. ทั้งผู้ผลิตและตัวแทนจำหน่ายไม่ยอมรับความรับผิดชอบ สำหรับความเสียหายต่อเตาอบไมโครเวฟหรือการบาดเจ็บเป็นผลจากการไม่ปฏิบัติตามขั้นตอนการเชื่อมต่อทางด้านไฟฟ้าที่กำหนดไว้

**ต่อสายไฟของสายไฟหลักตามรหัสต่อไปนี้:**

สายไฟสีเขียวและสีเหลือง	สายดิน (E)
สายไฟสีน้ำเงิน	สายนิวตรอน (N)
สายไฟสีน้ำตาล	สายไลน์ / สายไฟ (L)

## การรบกวนคลื่นวิทยุ

การทำงานของเตาอบไมโครเวฟอาจทำให้เกิดการรบกวนวิทยุ โทรทัศน์ หรืออุปกรณ์ที่คล้ายคลึงกัน เมื่อมีการรบกวนอาจลดหรือขจัดออกได้โดยใช้มาตรการดังต่อไปนี้

1. ทำความสะอาดประตูและซีลพื้นผิวของเตาอบไมโครเวฟ
2. ปรับทิศทางเสาอากาศรับสัญญาณวิทยุหรือโทรทัศน์ใหม่
3. ย้ายเตาอบไมโครเวฟออกจากเครื่องรับ
4. แยกเสียบปลั๊กเตาอบไมโครเวฟเข้ากับเต้ารับอื่นเพื่อให้เตาอบไมโครเวฟและเครื่องรับอยู่ในวงจรสาขาที่แตกต่างกัน

## ก่อนการเรียกใช้บริการ

โปรดตรวจสอบหัวข้อตามด้านล่างนี้ก่อนการเรียกใช้บริการ

- ตรวจสอบว่าเสียบปลั๊กเตาอบไมโครเวฟแน่นดีแล้ว ถ้าไม่ได้ถอดปลั๊กออกจากเต้ารับ รอ 10 วินาที แล้วเสียบกลับเข้าไปใหม่อย่างแน่นหนา
- ตรวจสอบฟิวส์วงจรขาดหรือเบรกเกอร์หลักทึบหรือไม่ ถ้าสิ่งเหล่านี้ดูเหมือนจะทำงานอย่างถูกต้องแล้ว ให้ทดสอบเต้ารับด้วยอุปกรณ์อื่น
- ตรวจสอบว่าตั้งโปรแกรมแผงควบคุมไว้อย่างถูกต้องและเวลาได้ถูกตั้งไว้แล้ว
- ตรวจสอบว่าประตูปิดอย่างแน่นหนา ล็อคประตูเข้าที่ ถ้าประตูไม่ได้ปิดอย่างถูกต้อง พลังงานไมโครเวฟจะไม่ไหลเข้าด้านข้าง

**หากสถานการณ์ข้างต้นไม่มีข้อใดแก้ไขได้ โปรดติดต่อช่างผู้ชำนาญ อย่าพยายามปรับหรือซ่อมแซมเตาอบไมโครเวฟด้วยตัวเอง**

## เทคนิคการทำอาหาร

1. จัดอาหารอย่างระมัดระวังวางบริเวณที่หนาที่สุดไปทางด้านนอกของจาน
2. ดูเวลาทำอาหารในระยะเวลาที่สั้นที่สุดตามที่ระบุไว้ก่อนแล้วเพิ่มมากขึ้นตามที่ต้องการ อาหารที่สุกมากเกินไปจะทำให้เกิดควันหรือติดไฟได้
3. ปิดฝาอาหารขณะทำอาหาร เพื่อป้องกันการกระเด็นและช่วยให้อาหารสุกทั่วถึง
4. พลิกอาหารหนึ่งครั้งระหว่างการทำอาหารด้วยไมโครเวฟเพื่อเร่งการทำอาหารเช่นไก่และแฮมเบอร์เกอร์ อาหารชิ้นใหญ่เช่นเนื้ออย่างต้องพลิกกลับอย่างน้อยหนึ่งครั้ง
5. จัดอาหารใหม่ เช่น ลูกชิ้น ครึ่งทางของการทำอาหารให้จัดทั้งจากบนลงล่างและจากตรงกลางจานไปข้างนอก

## คู่มือภาชนะสำหรับใส่อาหาร

1. ไมโครเวฟไม่สามารถเจาะผ่านเข้าไปในวัสดุที่เป็นโลหะได้ จะใช้ได้เฉพาะภาชนะที่เข้าไมโครเวฟได้เท่านั้น และไม่อนุญาตให้ใช้ภาชนะโลหะสำหรับทำอาหารและเครื่องต้มด้วยเตาอบไมโครเวฟ  
ข้อกำหนดนี้จะถูกยกเว้นถ้าผู้ผลิตระบุขนาดและรูปร่างของภาชนะโลหะที่เหมาะสมสำหรับการทำอาหารด้วยเตาอบไมโครเวฟ
2. ไมโครเวฟไม่สามารถเจาะเข้าไปในวัสดุที่เป็นโลหะได้ ดังนั้นจึงไม่ควรใส่ภาชนะโลหะหรือจานที่มีขอบเป็นโลหะ

- ห้ามใช้ผลิตภัณฑ์กระดาษรีไซเคิลในการปรุงอาหารด้วยเตาอบไมโครเวฟ เนื่องจากอาจมีเศษโลหะขนาดเล็กซึ่งอาจทำให้เกิดประกายไฟและ/หรือไฟไหม้ได้
- แนะนำให้ใช้จานกลมหรือวงรี มากกว่าสี่เหลี่ยมหรือสี่เหลี่ยมผืนผ้า เพราะอาหารที่อยู่ในมุมของจานจะมีแนวโน้มที่จะสุกมากเกินไป
- อาจใช้แถบอะลูมิเนียมฟอยล์ เพื่อป้องกันไม่ให้อาหารสุกมากเกินไปแต่ระวังอย่าใช้แผ่นฟอยล์มากจนเกินไป และรักษาระยะห่างระหว่างฟอยล์กับช่องทำอาหารประมาณ 1 นิ้ว (2.54 ซม.)

รายการด้านล่างเป็นคำแนะนำทั่วไปที่จะช่วยคุณเลือกเครื่องใช้ที่ถูกต้อง

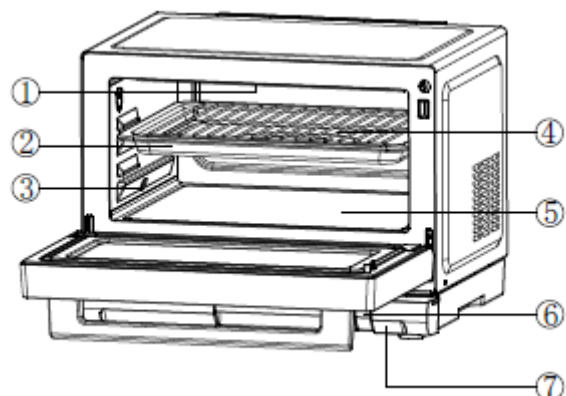
ภาชนะใส่อาหาร	ไมโครเวฟ	การย่าง	ฟังก์ชันรวม
ภาชนะแก้วทนความร้อน	ใช้ได้	ใช้ได้	ใช้ได้
ภาชนะแก้วไม่ทนความร้อน	ใช้ไม่ได้	ใช้ไม่ได้	ใช้ไม่ได้
เซรามิกทนความร้อน	ใช้ได้	ใช้ได้	ใช้ได้
จานพลาสติกสำหรับไมโครเวฟแบบปลอดภัย	ใช้ได้	ใช้ไม่ได้	ใช้ไม่ได้
กระดาษเอนกประสงค์ใช้ในครัว	ใช้ได้	ใช้ไม่ได้	ใช้ไม่ได้
ถาดโลหะ	ใช้ไม่ได้	ใช้ได้	ใช้ไม่ได้
ชั้นวางโลหะ	ใช้ไม่ได้	ใช้ได้	ใช้ไม่ได้
อะลูมิเนียมฟอยล์และภาชนะอะลูมิเนียมฟอยล์	ใช้ไม่ได้	ใช้ได้	ใช้ไม่ได้

### ข้อมูลทางเทคนิค

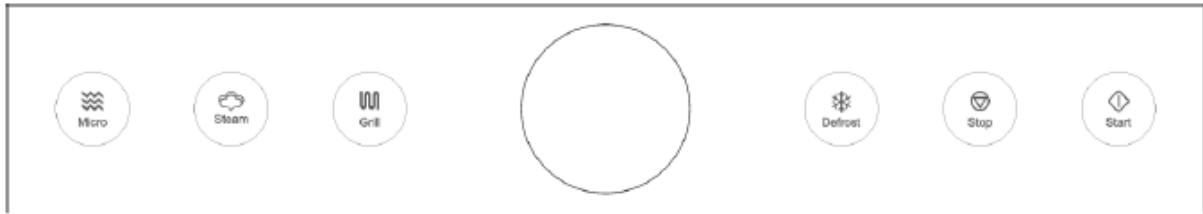
การใช้พลังงาน	220V /50Hz, 1500 วัตต์ (ไมโครเวฟ)
	2,100 วัตต์ (การย่าง)
	1,500 วัตต์ (การนึ่ง)
	2,100 วัตต์ (การนึ่งอุณหภูมิสูง)
กำลังไฟฟ้ออก (ไมโครเวฟ)	1,000 วัตต์
พลังงานความถี่	2,450MHz
ขนาดภายนอก	346 มม. (สูง) × 474 มม. (กว้าง) × 465 มม. (ลึก)
ขนาดช่องเตาอบไมโครเวฟ	180 มม.(สูง) × 390 มม. (กว้าง) × 310 มม. (ลึก)
ความจุช่องเตาอบไมโครเวฟ	23 ลิตร
น้ำหนักสุทธิ	ประมาณ 17.5 กก.

### แผนภาพผลิตภัณฑ์

- เครื่องทำความร้อนการย่าง
- ถาดอบ
- ช่องไอน้ำ
- ชั้นวาง
- พื้นช่องเตาอบไมโครเวฟ
- ถังเก็บน้ำ
- น้ำเก็บที่ถัง



## แผงวงจร



- แสดงผลหน้าจอ

กำลังไฟ ไฟแสดงสถานะ อุณหภูมิ และเวลาทำอาหารจะปรากฏขึ้น

- MICRO (ไมโคร)

กดเพื่อเลือกระดับกำลังไมโครเวฟ

- STEAM (การนึ่ง)

กดเพื่อเลือกอุณหภูมิการนึ่ง นอกจากนี้ยังใช้ปุ่มน้ำอัดโนมิตได้อีกด้วย

- GRILL (การย่าง)

กดปุ่มการตั้งโปรแกรมการย่างอาหาร

- DIAL (ปุ่มหมุน)

หมุนปุ่มหมุนเพื่อตั้งเวลาและน้ำหนักอาหาร

- DEFROST (ละลายน้ำแข็ง)

กดเพื่อเลือกโหมดละลายน้ำแข็ง

- STOP (ปุ่มหยุด)

กด 1 ครั้งเพื่อหยุดทำอาหารชั่วคราว

กด 2 ครั้งเพื่อยกเลิกการทำอาหารทั้งหมด

- START (ปุ่มเริ่มทำงาน)

เริ่มโปรแกรมทำอาหารและละลายน้ำแข็ง

กดเพื่อตั้งโปรแกรมทำอาหารด่วน



## คำแนะนำการใช้งาน

- เมื่อเสียบปลั๊กเตาอบไมโครเวฟครั้งแรก หลอดนิกซี (nixie) จะเปิดเต็มที่เป็นเวลา 1 วินาที จากนั้น "0" จะแสดงขึ้นในโหมดสแตนด์บาย หากไม่มีการใช้งานใน 2 นาที ไฟแบ็คไลท์จะดับลง
- ในการตั้งค่า การหยุดทำงานประมาณ 30 วินาที เตาอบไมโครเวฟจะกลับสู่โหมดสแตนด์บาย
- ระหว่างทำอาหาร ถ้ากดปุ่ม STOP หนึ่งครั้ง โปรแกรมจะหยุดชั่วคราว จากนั้นกด START ปุ่มหนึ่งครั้งเพื่อดำเนินการต่อ แต่ถ้ากด STOP สองครั้ง โปรแกรมทั้งหมดจะถูกยกเลิก
- หลังจากสิ้นสุดการปรุงอาหาร หน้าจอจะแสดง End และเสียงบี๊บจะดังขึ้นทุกๆ 2 นาที จนกว่าผู้ใช้จะกดปุ่มอื่น ๆ หรือเปิดประตู
- ระบบควบคุมอิเล็กทรอนิกส์ของเตาอบไมโครเวฟมีคุณสมบัติในการทำความเย็นสำหรับโหมดการทำอาหารที่เวลาทำอาหารสูงกว่า 120 วินาที เมื่อโปรแกรมการทำอาหารหยุดชั่วคราว พัดลมเตาอบจะทำงานเป็นเวลา 30 วินาทีโดยอัตโนมัติเพื่อให้เตาอบไมโครเวฟเย็นลงเพื่อยืดอายุของเตาอบไมโครเวฟ
- เมื่อเตาอบไมโครเวฟทำงานในระดับกำลังไมโครเวฟ P10 เวลาสูงสุดที่คุณสามารถตั้งค่าได้คือ 20 นาที
- เตาอบไมโครเวฟนี้มีฟังก์ชันของ "หน่วยความจำการตั้งค่าของผู้ใช้" (พารามิเตอร์ที่ใช้ล่าสุดของผู้ใช้เริ่มต้น รวมถึงเวลา กำลังไฟฟ้า ส่วนเมนูการทำอาหารอัตโนมัติจะจำการปรับเวลา)

### การทำอาหารด่วน

ใช้คุณสมบัตินี้เพื่อตั้งโปรแกรมเตาอบไมโครเวฟในการทำอาหารด้วยไมโครเวฟที่กำลังไฟ 100% ได้อย่างสะดวกโดยใช้โหมดสแตนด์บาย ให้กดปุ่ม START หนึ่งครั้ง(เวลาทำอาหารเริ่มต้นคือ 30 วินาที) เตาอบไมโครเวฟจะเริ่มทำงานโดยอัตโนมัติ

### ข้อสังเกต

ระหว่างการทำอาหารด่วน คุณสามารถเพิ่มเวลาทำอาหารได้โดยการกดปุ่ม START กดแต่ละครั้งเพื่อเพิ่ม 30 วินาที และสูงสุด 20 นาที

### การทำอาหารด้วยเตาอบไมโครเวฟ

1. ในโหมดสแตนด์บาย ให้กดปุ่ม MICRO ซ้ำๆ เพื่อเลือกระดับกำลังการทำอาหาร
2. หมุนปุ่ม MENU/TIME เพื่อตั้งเวลาทำอาหาร ช่วงเวลาตั้งแต่ 10 วินาทีถึง 95 นาที
3. กดปุ่ม START เพื่อเริ่มทำงาน

### กดปุ่ม MICRO เพื่อตั้งระดับกำลังทำอาหาร

กดปุ่ม MICRO	ระดับกำลัง (แสดงหน้าจอ)
1 ครั้ง	0% (P00)
2 ครั้ง	20% (P02)
3 ครั้ง	40% (P04)
4 ครั้ง	60% (P06)
5 ครั้ง	80% (P08)
6 ครั้ง	100% (P10)

### การทำอาหารด้วยการนึ่ง

1. ในโหมดสแตนด์บาย ให้กดปุ่ม STEAM ซ้ำๆ เพื่อเลือกอุณหภูมิ (40 °C 100 °C)
2. หมุนปุ่ม MENU/TIME เพื่อตั้งเวลาทำอาหารช่วงเวลาตั้งแต่ 10 วินาทีถึง 95 นาที

### 3. กดปุ่ม START เพื่อเริ่ม

#### การทำอาหารด้วยการย่าง

การปรุงอาหารแบบปิ้งย่างมีประโยชน์อย่างยิ่งสำหรับเนื้อชิ้นบาง สเต็ก เนื้อสับ เคบับ ไส้กรอก และชิ้นไก่ นอกจากนี้ยังเหมาะสำหรับแซนวิชร้อนและอาหารจานเดียว

1. ในโหมดสแตนด์บาย ให้กดปุ่ม GRILL ซ้ำๆ เพื่อเลือกอุณหภูมิ (110 °C ~ 230 °C)
2. หมุนปุ่ม MENU/TIME เพื่อตั้งเวลาทำอาหารช่วงเวลาตั้งแต่ 10 วินาทีถึง 95 นาที
3. กดปุ่ม START เพื่อเริ่ม

#### การละลายน้ำแข็ง

เวลาละลายน้ำแข็งและระดับพลังงานจะถูกตั้งค่าโดยอัตโนมัติเมื่อตั้งโปรแกรมประเภทอาหารและน้ำหนักไว้

1. ในโหมดสแตนด์บาย ให้กดปุ่ม DEFROST ซ้ำๆ เพื่อเลือกโหมดละลายน้ำแข็ง
2. หมุนปุ่ม MENU/TIME เพื่อเลือกน้ำหนักอาหาร
3. กดปุ่ม START เพื่อเริ่ม

น้ำหนักที่อนุญาตสำหรับอาหารแต่ละประเภทแสดงอยู่ด้านล่าง

กดปุ่มละลายน้ำแข็ง	ประเภทอาหาร	โหมดการทำงาน	น้ำหนัก
กด 1 ครั้ง	สัตว์ปีก	-1°C	100 – 2,000 กรัม
กด 2 ครั้ง	อาหารทะเล	0°C	100 – 1,000 กรัม
กด 3 ครั้ง	เนื้อ	3°C	100 – 2,000 กรัม

#### ข้อสังเกต

ในระหว่างการละลายน้ำแข็ง ระบบจะหยุดชั่วคราวเตือนผู้ใช้ให้พลิกอาหาร หลังจากนั้นให้กดปุ่ม START เพื่อดำเนินการต่อ

#### ล๊อคป้องกันเด็ก

ล๊อคการทำงานเพื่อป้องกันเด็ก

การตั้งค่า: ในโหมดสแตนด์บาย ให้กดปุ่ม STOP ค้างไว้ 3 วินาที จากนั้นเสียงบี๊บจะดังขึ้นและไฟแสดงสถานะจะเปิดขึ้น เตาอบไมโครเวฟจะเข้าสู่โหมดล๊อคป้องกันเด็กโดยอัตโนมัติ ในสถานะล๊อคปุ่มทั้งหมดจะถูกปิดใช้งาน

การยกเลิก: กดปุ่ม STOP ค้างไว้ 3 วินาที แล้วเสียงบี๊บจะดังขึ้นและไฟแสดงสถานะจะหายไป

#### ปุ่มป้องกันการติดแน่น

ในสถานะใดก็ตามถ้าปุ่มใดๆ บนแผงควบคุมการติดแน่นเป็นเวลา 60 วินาที โปรแกรมจะหยุดทำงานทันที หน้าจอแสดง "FAIL" และระบบจะส่งเสียงบี๊บ หากปุ่มติดแน่นจะมีเสียงบี๊บทุก 1 นาที ปุ่มอื่นๆจะใช้งานไม่ได้ หลังจากแก้ไขปัญหาการติดแน่นเสร็จแล้ว ให้กด ปุ่ม STOP เพื่อกลับสู่โหมดสแตนด์บาย

#### ระบบการปั้มน้ำอัตโนมัติ

การตั้งค่า: ในโหมดสแตนด์บาย ให้กดปุ่ม STEAM ค้างไว้ 3 วินาทีเพื่อเข้าสู่ฟังก์ชันปั้มน้ำอัตโนมัติหน้าจอแสดง "PUMP" ปั้มน้ำเปิดอยู่ และน้ำจะถูกสูบโดยอัตโนมัติ

ยกเลิก: กดปุ่ม STOP เพื่อยกเลิกการทำงานของเครื่องสูบน้ำอัตโนมัติ เตาอบจะกลับไปที่ โหมดสแตนด์บาย

## การทำอาหารอัตโนมัติ

สำหรับอาหารหรือโหมตการทำอาหารต่อไปนี้ ไม่จำเป็นต้องตั้งโปรแกรมเวลาและกำลังไฟ เพียงแค่ระบุประเภทของอาหารที่คุณต้องการทำ เช่นเดียวกับน้ำหนักหรือจำนวนเสิร์ฟของอาหาร


1. เมื่ออยู่ในโหมตสแตนด์บาย ให้หมุน MENU/TIME เพื่อเลือกรหัสอาหาร
2. กดปุ่ม START หนึ่งครั้ง
3. หมุนปุ่ม MENU/TIME เพื่อเลือกเวลาทำอาหาร ช่วงเวลาตั้งแต่ 10 วินาที ถึง 95 นาที รหัส A21 A26 ไม่สามารถปรับเวลาได้
4. กดปุ่ม START เพื่อเริ่ม

### เมนูทำอาหารอัตโนมัติ

รหัส	ประเภทอาหาร	น้ำหนัก/จำนวนการเสิร์ฟ
A01	ปลาหนึ่ง	400 ~ 500 กรัม
A02	ข้าวสวย	1 ที่ (ข้าว 300 กรัม+ น้ำ 420 กรัม)
A03	ซีโรงหมูบซอสถั่วดำ	500 กรัม
A04	ไก่	500 กรัม
A05	ซาลาเปา	200 กรัม
A06	ไข่น้ำ	1 ที่
A07	ปีกไก่ย่าง	300 ~ 600 กรัม
A08	ซีโรงหมูย่าง	300 ~ 600 กรัม
A09	ปลาย่าง	400 ~ 800 กรัม
A10	เคบับ	500 กรัม
A11	มันเทศย่าง	450 ~ 600 กรัม
A12	ไส้กรอกบราทเวิร์สท์	300 ~ 500 กรัม
A13	อบพิซซา	อบทั้งถาด 8-12 นิ้ว
A14	อบเค้ก	475 กรัม
A15	ทาร์ตไข่	12 ที่
A16	คุกกี้	35 ที่
A17	ขนมปัง	2 ที่ *40 กรัม
A18	คัสตาร์ดนม 2 ชั้น	1 ที่
A19	พุดดิ้งกะทิ / พุดดิ้งคาราเมล	2 ที่
A20	ซูปเห็นตหูหนขาว	3 ที่
A21	ขวดยาฆ่าเชื้อ	/
A22	การฆ่าเชื้ออัจฉริยะ	/
A23	การขจัดกลิ่นอัจฉริยะ	/
A24	การทำความสะอาดอัจฉริยะ	/
A25	โยเกิร์ต	1 ที่
A26	อาหารหมักดอง	756 กรัม

## ระบบป้องกัน

### สัญญาณเตือนการขาดน้ำในถังเก็บน้ำ

ในระหว่างการนั่งอาหาร ถ้าถังเก็บน้ำขาดน้ำหรือวงจรมันน้ำเปิด โปรแกรมทำอาหารจะหยุดทำงานชั่วคราวเพื่อเตือนให้ผู้ใช้เติมน้ำ โดยไอคอน "  " สว่างขึ้นและมีเสียงบีบ 2 ครั้ง จนกว่าจะเติมน้ำในถังเก็บน้ำจากนั้นให้กดปุ่ม START เตาอบไมโครเวฟจึงจะทำงานต่อไป

### สัญญาณเตือนอุณหภูมิ

- A. ในฟังก์ชันการนั่งอาหาร ถ้าครั้งสุดท้ายไม่ได้ใช้ฟังก์ชันการนั่งอาหารและมีอุณหภูมิปัจจุบันมากกว่า 50°C และมากกว่าอุณหภูมิเป้าหมาย (การควบคุมอุณหภูมิจริง) 20°C ความร้อนจะถูกรายงาน นั่นหมายความว่า ถ้าอุณหภูมิปัจจุบันสูงกว่าอุณหภูมิเป้าหมาย (การควบคุมจริง) + 20°C ระบบจะรายงานความร้อน
- B. ในฟังก์ชันย่าง ถ้าอุณหภูมิปัจจุบันมากกว่าอุณหภูมิเป้าหมาย (การควบคุมจริง) + 20°C ความร้อนจะถูกรายงาน

### การวินิจฉัยความผิดพลาด

ข้อผิดพลาด	เหตุผล
สัญญาณลักษณะ "E-01" ปรากฏที่หน้าจอ	ฟังก์ชันแปลงความถี่ของไมโครเวฟผิดปกติ
สัญญาณลักษณะ "E-03" ปรากฏที่หน้าจอ	ระบบการป้องกันอุณหภูมิของช่องเตาอบมีอุณหภูมิสูง
สัญญาณลักษณะ "E-04" ปรากฏที่หน้าจอ	ระบบการป้องกันอุณหภูมิของช่องเตาอบมีอุณหภูมิต่ำ
สัญญาณลักษณะ "E-05" ปรากฏที่หน้าจอ	วงจรการป้องกันของช่องเตาอบเปิด
สัญญาณลักษณะ "E-06" ปรากฏที่หน้าจอ	วงจรการป้องกันของช่องเตาอบลัดวงจร
สัญญาณลักษณะ "E-07" ปรากฏที่หน้าจอ	ระบบการป้องกันอุณหภูมิมีการละลายสูง
สัญญาณลักษณะ "E-08" ปรากฏที่หน้าจอ	ระบบการป้องกันอุณหภูมิมีการละลายต่ำ
สัญญาณลักษณะ "E-09" ปรากฏที่หน้าจอ	วงจรการป้องกันการละลายเปิด
สัญญาณลักษณะ "E-10" ปรากฏที่หน้าจอ	วงจรการป้องกันการละลายลัดวงจร
สัญญาณลักษณะ "E-20" ปรากฏที่หน้าจอ	ความล้มเหลวในการส่งการสื่อสารของบอร์ดแสดงผล
สัญญาณลักษณะ "E-21" ปรากฏที่หน้าจอ	ความล้มเหลวในการรับการสื่อสารของบอร์ดแสดงผล
สัญญาณลักษณะ "E-30" ปรากฏที่หน้าจอ	อินพุตอินเวอร์เตอร์ต่ำกว่าแรงดันไฟฟ้า
สัญญาณลักษณะ "E-31" ปรากฏที่หน้าจอ	อินพุตอินเวอร์เตอร์เกินแรงดันไฟฟ้า
สัญญาณลักษณะ "E-32" ปรากฏที่หน้าจอ	ระบบการป้องกันกระแสไฟเสียบ
สัญญาณลักษณะ "E-33" ปรากฏที่หน้าจอ	ระบบการป้องกันอุณหภูมิเสียบ
สัญญาณลักษณะ "E-34" ปรากฏที่หน้าจอ	ความผิดพลาดของแมกนีตรอน
สัญญาณลักษณะ "E-35" ปรากฏที่หน้าจอ	การป้องกันไฟกระฉอก
สัญญาณลักษณะ "E-36" ปรากฏที่หน้าจอ	ความผิดพลาดของไฟฟ้าแรงสูง
สัญญาณลักษณะ "E-37" ปรากฏที่หน้าจอ	ความผิดพลาดของทอสวิตช์
สัญญาณลักษณะ "E-38" ปรากฏที่หน้าจอ	การสื่อสารผิดพลาด
สัญญาณลักษณะ "E-39" ปรากฏที่หน้าจอ	แหล่งจ่ายไฟเสริมขัดข้อง

## การทำความสะอาดและการบำรุงรักษา

1. ปิดเตาอบไมโครเวฟและถอดสายไฟออกจากผนังเมื่อจะทำความสะอาด
2. รักษาความสะอาดภายในเตาอบไมโครเวฟ เมื่ออาหารกระเซ็นหรือของเหลวที่หกและติดกับผนังเตาอบไมโครเวฟ ให้เช็ดด้วยผ้าชุบน้ำหมาดๆ อาจใช้น้ำยาทำความสะอาดชนิดอ่อนหากเตาอบไมโครเวฟสกปรกมาก หลีกเลี่ยงการใช้สเปรย์ฉีดหรือน้ำยาทำความสะอาดที่มีฤทธิ์รุนแรงอื่นๆ เพราะอาจทำให้พื้นผิวประตูเปื้อน เป็นรอยหรือขีดได้
3. ควรทำความสะอาดด้านนอกของเตาอบไมโครเวฟด้วยผ้าชุบน้ำหมาดๆ เพื่อป้องกันความเสียหายต่อชิ้นส่วนที่ทำงานภายในเตาอบไมโครเวฟ ไม่ควรให้น้ำซึมเข้าไปในช่องระบายอากาศ
4. เช็ดประตูและหน้าต่างทั้งสองด้าน ซีลประตู และชิ้นส่วนที่อยู่ติดกันบ่อยๆ ด้วยผ้าชุบน้ำหมาดๆ เพื่อขจัดคราบหรือกระเด็นออกห้ามใช้น้ำยาทำความสะอาดที่มีฤทธิ์กัดกร่อน
5. ไม่ใช่เครื่องฟองน้ำทำความสะอาด
6. อย่าให้แผงควบคุมเปียก ทำความสะอาดด้วยผ้านุ่มชุบน้ำหมาดๆ เมื่อทำความสะอาดแผงควบคุม เปิดประตูเตาอบไมโครเวฟทิ้งไว้เพื่อป้องกันไม่ให้เปิดสวิตช์ทำงานโดยไม่ได้ตั้งใจ
7. หากมีไอน้ำสะสมอยู่ภายในหรือบริเวณด้านนอกของประตูเตาอบไมโครเวฟ ให้เช็ดด้วยผ้านุ่ม กรณีนี้อาจเกิดขึ้นเมื่อใช้งานเตาอบไมโครเวฟภายใต้สภาวะที่มีความชื้นสูง และเป็นเรื่องปกติ
8. จำเป็นต้องถอดถาดแก้วออกเพื่อทำความสะอาดเป็นครั้งคราว ล้างถาดด้วยน้ำอุ่นหรือเครื่องล้างจาน
9. ควรทำความสะอาดวงแหวนลูกกลิ้งและพื้นเตาอบไมโครเวฟอย่างสม่ำเสมอเพื่อหลีกเลี่ยงเสียงรบกวนที่มากเกินไป โดยเช็ดพื้นผิวด้านล่างของเตาอบไมโครเวฟด้วยน้ำยาทำความสะอาดอ่อนๆ วงแหวนลูกกลิ้งสามารถล้างในน้ำสบู่อ่อน ๆ หรือล้างในเครื่องล้างจาน และเมื่อถอดวงแหวนลูกกลิ้งต้องแน่ใจว่าได้เปลี่ยนในตำแหน่งที่ถูกต้อง
10. ขจัดกลิ่นไม่พึงประสงค์จากเตาอบไมโครเวฟของคุณโดยการผสมน้ำหนึ่งถ้วยกับน้ำผลไม้และผิวของมะนาวหนึ่งลูกในชามที่สามารถเข้าไมโครเวฟได้ และให้เวฟเป็นเวลา 5 นาที แล้วจึงเช็ดให้แห้งด้วยผ้านุ่ม
11. หากหลอดไฟขาด โปรดติดต่อฝ่ายบริการลูกค้าเพื่อทำการเปลี่ยน
12. ควรทำความสะอาดเตาอบไมโครเวฟอย่างสม่ำเสมอและควรตรวจสอบอาหารออก ข้อผิดพลาดในการบำรุงรักษาเตาอบไมโครเวฟอาจทำให้พื้นผิวเสื่อมสภาพซึ่งอาจส่งผลเสียต่ออายุการใช้งานของเครื่องและอาจส่งผลให้เกิดสถานการณ์อันตรายได้
13. กรุณาอย่าทิ้งอุปกรณ์นี้ลงในถังขยะภายในบ้าน ควรทิ้งไปยังศูนย์กำจัดขยะที่เทศบาลจัดให้โดยเฉพาะ
14. เมื่อใช้เตาอบไมโครเวฟที่มีฟังก์ชันอย่างครั้งแรก อาจมีควันและกลิ่นเล็กน้อย นี่เป็นปรากฏการณ์ปกติ เนื่องจากเตาอบไมโครเวฟทำจากแผ่นเหล็กเคลือบน้ำมันหล่อลื่น และเตาอบใหม่จะปล่อยควันและกลิ่นที่เกิดจากการเผาไหม้น้ำมันหล่อลื่น ปรากฏการณ์นี้จะหายไปหลังจากใช้ไประยะหนึ่ง

## การลงทะเบียนรับประกันสินค้าออนไลน์

Online Warranty Registration

ลงทะเบียนรับประกันสินค้าออนไลน์



ง่ายกว่า รวดเร็วกว่า

สินค้ากลุ่ม Home Appliances

ระยะเวลาการรับประกัน เริ่มนับจากวันที่ออกใบกำกับสินค้า

## ติดต่อบริการหลังการขาย



Contact after sales service

Please scan the QR code.

ติดต่อบริการหลังการขาย

กรุณาสแกนคิวอาร์โค้ด

บริษัท เฮฟเว่ (ประเทศไทย) จำกัด สำนักงานใหญ่

57 ซอยสุขุมวิท64 ถนนสุขุมวิท แขวงพระโขนงใต้ เขตพระโขนง กรุงเทพฯ ๑ 10260

โทรศัพท์: (02) 768-7171 โทรสาร: (02) 741-7272

เวลาเปิดบริการ จันทร์ — ศุกร์ 08.00 — 17.00 น. วันเสาร์ 9.00 - 16.00 น. วันอาทิตย์ : ปิดทำการ