

HÄFELE

HÄFELE

คู่มือวิธีใช้งาน

รุ่น 495.06.519 (ACEY)

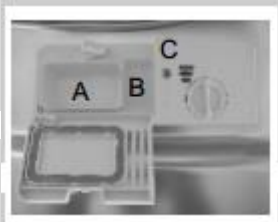

รุ่น 538.21.230 (ACEY)



เครื่องล้างจาน

คำแนะนำการใช้งานแบบเร็ว

วิธีการใช้งานแบบละเอียด กรุณาอ่านเนื้อหาสอดคล้องกันในคู่มือวิธีการใช้งาน

เปิดสวิทช์อุปกรณ์	กดปุ่มสวิทช์เปิดปิด เพื่อเปิดอุปกรณ์ เปิดประตู
เติมตัวดูดจ่ายน้ำยาล้างจาน	ส่วน A: แต่ละรอบการล้าง ส่วน B: สำหรับ โปรแกรมล้างน้ำแรกเท่านั้น (ปฏิบัติตามวิธีการใช้งานของผู้ใช้งาน!) 
ตรวจสอบระดับน้ำยาเคลือบแห้ง (rinse aid)	ตัวแสดงระดับแบบเชิงกล C. ตัวแสดงระดับแบบไฟฟ้าบนแผงควบคุม (ถ้ามี)
ตรวจสอบระดับเกลือปรับสภาพ	(เฉพาะในรุ่นที่มีระบบน้ำยาปรับสภาพน้ำ) ตัวแสดงระดับแบบไฟฟ้าบนแผงควบคุม (ถ้ามี) หากไม่มีไฟแจ้งเตือนเกลือในแผงควบคุม (บางรุ่น) สามารถประมาณเมื่อเติมเกลือเข้าไป น้ำยาปรับสภาพน้ำโดยนับรอบการทำงานของเครื่องล้างจาน 
ใส่ตะกร้า	ชุดเศษอาหารค้ำจั้นจำนวนมากออก เศษอาหารใหม่ขนาดเล็กในถาดที่อ่อนตัวลง แล้วนำตะกร้าใส่ในเครื่อง อ้างอิงวิธีการใส่ตะกร้าเครื่องล้างจาน
เลือกคำสั่ง	ปิดประตู กดปุ่มคำสั่งจนกระทั่งคำสั่งที่เลือกมีไฟสว่างขึ้น (ดูหัวข้อ “วิธีการใช้งาน”)
เดินเครื่องล้างจาน	เปิดหัวก๊อกน้ำแล้วกดปุ่มเริ่ม/หยุดชั่วคราว เครื่องจะเริ่มทำงานหลังจากประมาณ 10 วินาที
<ul style="list-style-type: none"> เปลี่ยนแปลงคำสั่ง 	<ul style="list-style-type: none"> 1. สามารถปรับแก้รอบการทำงานถ้าเป็นการทำงานเวลาสั้นเว้นแต่ได้ปล่อยน้ำยาล้างจานแล้วและระบายน้ำออกแล้ว ถ้ากรณีนี้ ต้องเติมตัวดูดจ่ายน้ำยาล้างจานใหม่ 2. กดปุ่มเริ่ม/หยุดชั่วคราว แล้วกดปุ่มโปรแกรมมากกว่า 3 วินาที เพื่อยกเลิกคำสั่งที่กำลังทำงานอยู่ 3. เลือกคำสั่งใหม่ 4. รีเซ็ตรหัสเครื่องล้างจาน
<ul style="list-style-type: none"> ใส่จานที่ลืมนำไปเพิ่มเข้าไปในเครื่องล้างจาน 	<ul style="list-style-type: none"> 1. กดปุ่มเริ่ม/หยุดชั่วคราวเพื่อหยุดเครื่อง 2. เปิดประตู 3. เพิ่มจานที่ลืมนำไป 4. ปิดประตู แล้วกดปุ่มเริ่ม/หยุดชั่วคราว เครื่องล้างจานจะเริ่มทำงานอีกครั้งหลังจาก 10 วินาที
<ul style="list-style-type: none"> ถ้าเครื่องปิดในระหว่างรอบล้าง 	<ul style="list-style-type: none"> ถ้าเครื่องปิดอยู่ในระหว่างรอบล้าง เมื่อเปิดเครื่องอีกครั้ง เลือกรอบการล้างอีกครั้งและใช้งานเครื่องล้างจาน สอดคล้องตามสภาวะเปิดเครื่องเริ่มแรก)
ปิดเครื่อง	เมื่อจบรอบการทำงาน สัญญาณกริ่งของเครื่องล้างจานจะดัง 8 ครั้ง แล้วหยุด ปิดเครื่องโดยใช้ปุ่มเปิด/ปิด เนื่องจากเครื่องพร้อมทำงาน เครื่องจะปิดอัตโนมัติหลังจาก 30 นาที ที่ไม่มีมีการใช้งานใด
ปิดหัวก๊อกน้ำ นำตะกร้าออก	คำเตือน รอไม่เกิน 15 นาที (ประมาณ 15 นาที) ก่อนนำออกจากเครื่องล้างจานเพื่อหลีกเลี่ยงการขนย้ายจานและเครื่องใช้ครัว ขณะยังร้อนและแตกง่าย ยังทำให้แห้งดีขึ้น การนำออกจากเครื่อง เริ่มจากตะกร้าล่าง

คำเตือน
เปิดประตูอย่างระมัดระวัง



อ่านคู่มือ

เรียน ลูกค้า

- โปรดอ่านคู่มืออย่างละเอียดก่อนใช้เครื่องล้างจาน จะช่วยให้การใช้งานและดูแลรักษาเครื่องล้างจานได้อย่างถูกต้อง
 - เก็บคู่มือไว้อ้างอิงในอนาคต
 - ส่งต่อคู่มือให้กับเจ้าของเครื่องล้างจานคนต่อไป
- คู่มือนี้มีหัวข้อคำแนะนำด้านความปลอดภัย วิธีการใช้งาน วิธีการติดตั้งและการแก้ไขปัญหา เป็นต้น



ก่อนโทรรับบริการ

- ทบทวนหัวข้อการแก้ไขปัญหา จะช่วยให้ผู้ใช้งานสามารถแก้ไขปัญหาได้ด้วยตัวเอง
- หากผู้ใช้งานไม่สามารถแก้ไขปัญหาได้ด้วยตัวเอง กรุณาขอความช่วยเหลือจากช่างเมื่ออาชีพ

หมายเหตุ:

- ตามนโยบายการพัฒนาและการอัปเดตผลิตภัณฑ์ที่ต่อเนื่อง ผู้ผลิตสามารถทำการเปลี่ยนแปลงใด โดยไม่การแจ้งให้ทราบล่วงหน้า
- ต้องได้รับคู่มือนี้จากผู้ผลิตหรือผู้จัดหาสินค้าที่รับผิดชอบ

1) ข้อมูลความปลอดภัยสำคัญ	1
2) การกำจัด	2
3) วิธีการใช้งาน	3
แผงควบคุม	3
คุณลักษณะเครื่องล้างจาน	3
4) ก่อนใช้งานครั้งแรก	4
A. ใส่เกลือเข้าในน้ำยาปรับสภาพ	4
B. ใส่เกลือในน้ำยาเคลือบแห้ง	5
C. เติมนองน้ำยาล้างจาน	6
D. การทำงานของน้ำยาล้างจาน	7
5) การนำตะกร้าใส่เครื่องล้างจาน	8
ตั้งใจสนใจก่อนหรือหลังการโหลดเครื่องล้างจาน	
ตะกร้า	9
การใส่ตะกร้า	9
ตะกร้าซ้อนซ้อน	10
6) การเริ่มล้างล้าง	11
ตารางรอบการล้าง	11
การเปิดเครื่อง	11
การเปลี่ยนแปลงคำสั่ง	12
ตอนสิ้นสุดรอบการล้าง	12
7) การบำรุงรักษาและทำความสะอาด	13
ระบบการกรอง	13
การดูแลเครื่องล้างจาน	14
8) วิธีการติดตั้ง	15
การวางตำแหน่งเครื่อง	16
เกี่ยวกับการเชื่อมต่อระบบไฟฟ้า	16
การเชื่อมต่อระบบน้ำ	16
การเชื่อมต่อสายระบาย	17
การเริ่มเครื่องล้างจาน	18
9) เคล็ดลับการแก้ไขปัญหา	19
ก่อนโทรรับบริการ	19
รหัสความผิดพลาด	20
ข้อมูลด้านเทคนิค	21

1. ข้อมูลความปลอดภัยสำคัญ



คำเตือน! เมื่อใช้งานเครื่องล้างจาน

ให้ปฏิบัติตามข้อควรระวัง ดังนี้:

- วัตถุประสงค์ของเครื่องล้างจานมีไว้เพื่อใช้งานในครัวเรือนและการใช้งานลักษณะคล้ายกัน เช่น:
 - พื้นที่ครัวของเจ้าหน้าที่ในร้านค้า สำนักงานและสภาพแวดล้อมการทำงานอื่น
 - บ้านสวน
 - สภาพแวดล้อมที่ใช้งาน โดยลูกค้าในโรงแรม โรงแรมขนาดเล็กและสภาพที่อยู่อาศัยแบบอื่น
 - ลักษณะพื้นที่มีเตียงและรับประทานอาหาร
- เครื่องใช้นี้สามารถใช้งานได้โดยผู้ที่เป็นเด็กอายุตั้งแต่ 8 ปี ขึ้นไปและผู้มีสมรรถภาพร่างกาย การรับรู้ความรู้สึกหรือจิตใจลดลงหรือขาดประสบการณ์และความรู้ หากได้รับความควบคุมดูแลหรือให้คำแนะนำเกี่ยวกับการใช้เครื่องใช้ในแนวทางปลอดภัยและเข้าใจถึงอันตรายเกี่ยวข้อง จะต้องไม่ให้เด็กเล่นกับเครื่อง ทำความสะอาดและบำรุงรักษาโดยไม่มีการควบคุมดูแล
(EN60335-1)
เครื่องใช้ไม่ได้มีวัตถุประสงค์ให้ใช้งานโดยบุคคล (รวมถึงเด็ก) ผู้ด้อยสมรรถภาพทางร่างกาย การรับรู้หรือด้านจิตใจหรือขาดประสบการณ์และความรู้ เว้นแต่มีการควบคุมดูแลหรือให้คำแนะนำการใช้อุปกรณ์โดยบุคคลที่รับผิดชอบต่อความปลอดภัย
(IEC60335-1)
- เครื่องใช้สำหรับใช้งานในร่มเท่านั้น ใช้เฉพาะในครัวเรือน เพื่อป้องกันอันตรายจากไฟฟ้าดูด ห้ามจุ่มชุดอุปกรณ์ สายหรือปลั๊กลงในน้ำหรือของเหลวอื่น
- ถอดปลั๊กก่อนทำความสะอาดและบำรุงรักษาเครื่อง ใช้ผ้านุ่มชื้นกับสบู่อ่อนแล้วใช้ผ้าแห้งเช็ดอีกครั้ง



คำแนะนำการต่อสายดิน

- ต้องต่อสายดินเครื่อง ในสภาวะการทำงานผิดปกติหรือเครื่องหยุด การต่อสายดินจะทำให้ลดอันตรายจากไฟฟ้าดูดโดยทำให้เป็นเส้นทางผ่านกระแสไฟฟ้ามีความต้านต่ำสุด ตัวเครื่องมีสายตัวนำต่อสายดินกับเครื่องและปลั๊กต่อสายดิน
- ต้องเสียบปลั๊กเข้าช่องทางออกที่ติดตั้งเหมาะสมและต่อสายดินตามมาตรฐานและกฎหมายท้องถิ่น
- การต่อตัวนำไฟฟ้าสายดินกับอุปกรณ์ไม่ถูกต้องสามารถทำให้เกิดอันตรายจากไฟฟ้าดูด ตรวจสอบกับช่างไฟฟ้าผ่านคุณสมบัติหรือตัวแทนบริการ หากสงสัยว่าต่อสายดินเครื่องถูกต้องหรือไม่
- ห้ามดัดแปลงปลั๊กที่เตรียมมากับเครื่อง; หากว่าไม่พอดีกับช่องทางออก ติดตั้งช่องทางออกถูกต้องโดยช่างไฟฟ้าที่มีคุณสมบัติ

- ห้ามข่ม นั่งหรือยืนบนประตูหรือชั้นใส่จานของเครื่องล้างจาน
- ห้ามใช้เครื่องล้างจาน เว้นแต่แผงกั้นทั้งหมดอยู่ในที่อย่างถูกต้อง
- หากเครื่องกำลังทำงาน เปิดประตูอย่างระมัดระวัง มีอันตรายจากน้ำกำลังพุ่งออกมา
- ห้ามวางวัตถุหนักหรือยืนบนประตูขณะเปิดออก เครื่องอาจจะตกไปข้างหน้า
- เมื่อใส่รายการสิ่งของที่ล้าง:
 - 1) หาดำแหน่งวางของมีคมเพื่อที่ว่าจะไม่ทำความเสียหายต่อแผ่นกันรั่วของประตู;
 - 2) คำเตือน: มีดและชุดช้อนส้อมที่มีมุมคม ต้องวางในตะกร้าที่มีจุดใส่ให้มุมคมลงหรือวางแนวนอน
- ตรวจสอบว่าแผงล้างไม่มีหลังจากสิ้นสุดรอบการล้าง
- ห้ามล้างรายการเครื่องใช้เป็นพลาสติกเว้นแต่มีเครื่องหมายปลอดภัยสำหรับเครื่องล้างจานหรือเทียบเท่า รายการไม่มีเครื่องหมาย ให้ตรวจสอบคำแนะนำของผู้ผลิต
- ใช้น้ำยาล้างและน้ำยาเคลือบแห้งที่ออกแบบมาสำหรับเครื่องล้างจานอัตโนมัติเท่านั้น
- ไม่ใช่สบู่ ผงซักฟอกหรือน้ำยาล้างมือในเครื่องล้างจาน
- จะต้องควบคุมดูแลเด็กเพื่อให้แน่ใจว่าพวกเขาไม่เล่นกับตัวเครื่อง
- จะต้องไม่เปิดประตูทิ้งไว้ เนื่องจากอาจจะทำให้เกิดความเสี่ยงต่อการผิดพลาด
- หากสายจ่ายชำรุด ต้องทำการเปลี่ยนโดยผู้ผลิตหรือตัวแทนให้บริการหรือผู้ที่มีคุณสมบัติเช่นเดียวกันเพื่อหลีกเลี่ยงอันตราย
- ในระหว่างการติดตั้ง ชุดจ่ายไฟต้องไม่บิดงอหรือแบนเรียบมากเกินไปหรืออย่างไม่ปลอดภัย
- ห้ามเปลี่ยนเพื่อทำลายชุดควบคุม
- เชื่อมต่อเครื่องเข้ากับท่อน้ำหลักโดยใช้ชุดท่อใหม่และจะต้องไม่นำท่อชุดเก่ามาใช้ซ้ำ
- จำนวนกำหนดการวางเพื่อการล้างสูงสุด 6
- ความดันน้ำช่องทางเข้ายอมรับได้สูงสุด คือ 1 เมกกะปาสกาล
- ความดันน้ำช่องทางเข้ายอมรับได้ต่ำสุด คือ 0.04 เมกกะปาสกาล

การกำจัด

การกำจัดวัสดุบรรจุเครื่องสำอางอย่างถูกต้อง

วัสดุบรรจุทั้งหมดสามารถนำรีไซเคิลได้

ชิ้นส่วนพลาสติกที่ทำเครื่องหมายด้วยมาตรฐานสากล:

- PE ----- โพลีเอทิลีน เช่น วัสดุห่อสิ่งของที่เป็นแผ่น
- PS ----- โพลีสไตรีน เช่น วัสดุรอง
- POM – โพลีออกซีเมทิลีน เช่น ตัวหนีบพลาสติก
- PP ----- โพลีโพรพิลีน เช่น ตัวกรองเกลือ
- ABS – อะครีโลไนไตรล บิวทาดีน สไตรีน เช่น แผงควบคุม



คำเตือน!

- วัสดุบรรจุอาจเป็นอันตรายต่อเด็ก!
- การกำจัดบรรจุภัณฑ์และชุดอุปกรณ์ ให้ไปที่ศูนย์รีไซเคิล แล้วจึงตัดสายไฟฟ้าและทำประตูปิดเครื่องที่ใช้งานไม่ได้
- บรรจุภัณฑ์ที่เป็นกระดาษแข็งผลิตจากกระดาษรีไซเคิลและจะต้องกำจัดทิ้งในลักษณะรวบรวมกระดาษเสียเพื่อนำไปรีไซเคิล
- ตรวจสอบให้แน่ใจว่ากำจัดผลิตภัณฑ์นี้อย่างถูกต้อง คุณจะช่วยป้องกันผลเชิงลบรุนแรงต่อสิ่งแวดล้อมและสุขภาพของคนซึ่งสามารถเกิดขึ้นได้จากการจัดการของเสียจากผลิตภัณฑ์ไม่ถูกต้อง
- ข้อมูลแบบละเอียดเพิ่มเติมเกี่ยวกับการรีไซเคิลผลิตภัณฑ์ กรุณาติดต่อสำนักงานเทศบาลเมืองและศูนย์บริการกำจัดขยะครัวเรือนประจำท้องถิ่น
- การกำจัด: ห้ามทิ้งผลิตภัณฑ์เป็นขยะเทศบาลยังไม่ได้คัดแยก การรวบรวมขยะแยกต่างหากเพื่อการบำบัดพิเศษเป็นสิ่งจำเป็น

3. วิธีการใช้งาน

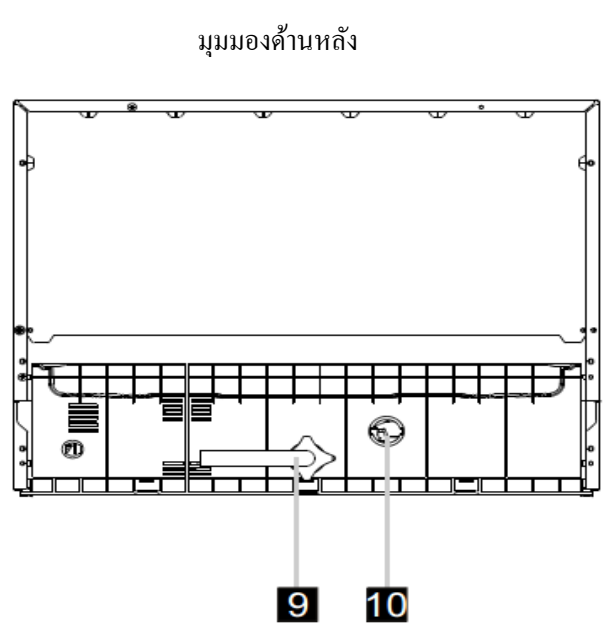
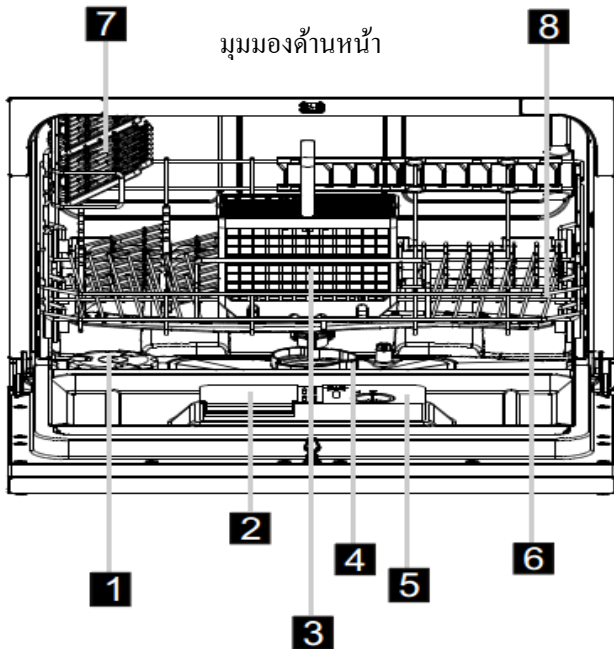
! **สำคัญ** เพื่อให้ได้ประสิทธิภาพสูงสุดจากเครื่องล้างจาน อ่านวิธีการใช้งานทั้งหมดก่อนใช้งานครั้งแรก

แผงควบคุม



- 1** ปุ่มเปิดปิด: เปิด/ปิดการจ่ายไฟฟ้า
- 2** ตัวเลือกคำสั่งล้าง: กดปุ่มเพื่อเลือกรอบการล้าง
- 3** ไฟตัวแสดงคำสั่ง
- 4** ปุ่มหน่วง: กดปุ่มนี้เพื่อหน่วงเวลา
- 5** ปุ่มเริ่ม/หยุดชั่วคราว: กดปุ่มนี้เพื่อเริ่มทำงานหรือหยุดชั่วคราวเครื่องล้างจาน
- 6** จอแสดงผล: แสดงเวลาเตือนและสถานะ (สถานะกำลังทำงาน เวลาหน่วง เป็นต้น)
- 7** ไฟแจ้งเตือนน้ำเคลือบแห้ง: ทำงานเมื่อต้องเติมตัวดูดจ่ายน้ำยาเคลือบแห้งใหม่อีกครั้ง
- 8** ไฟแจ้งเตือนเกลือ: ทำงานเมื่อต้องเติมน้ำยาปรับสภาพใหม่อีกครั้ง

คุณลักษณะเครื่องล้างจาน



- | | | | | |
|------------------------------|---------------------------|------------------------------------|-------------------|---------------------------------|
| 1 ถังบรรจุเกลือ | 3 ตะกร้าชั้นส้อม | 5 ตัวดูดจ่ายน้ำยาเคลือบแห้ง | 7 ชั้นถ้วย | 9 ตัวเชื่อมต่อท่อทางเข้า |
| 2 ตัวดูดจ่ายน้ำยาล้าง | 4 ชุดประกอบตัวกรอง | 6 ค้ำมึนพัด | 8 ตะกร้า | 10 ตัวเชื่อมต่อท่อระบาย |

4. ก่อนใช้งานครั้งแรก



หมายเหตุ: ถ้าเป็นเครื่องรุ่นไม่มีน้ำยาปรับสภาพ สามารถข้ามหัวข้อนี้

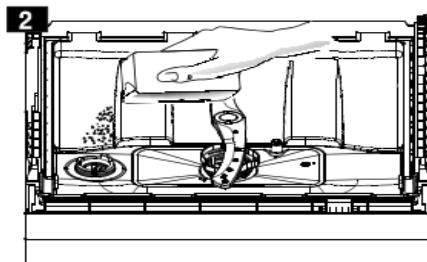
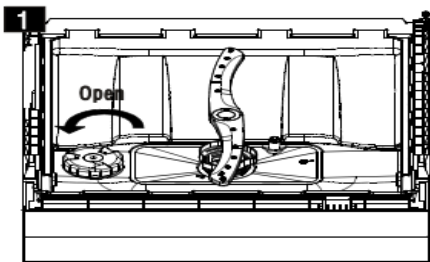
A. การใส่เกลือเข้าไปในน้ำยาปรับสภาพ

ใช้เกลือที่ใช้กับเครื่องล้างจานเสมอ

ถังบรรจุเกลือต้องอยู่ใต้ตะกร้าและจะต้องเต็ม ดังนี้:

ใส่ใจ!

- ใช้เกลือที่ออกแบบมาให้ใช้ในเครื่องล้างจานเท่านั้น เกลือประเภทอื่นที่ไม่ได้ออกแบบเฉพาะสำหรับเครื่องล้างจาน โดยเฉพาะบริโภคจะทำให้ น้ำยาปรับสภาพน้ำเสียหาย กรณีความเสียหายเกิดจากการใช้เกลือไม่ถูกต้อง ผู้ผลิตไม่รับประกันหรือไม่รับผิดชอบต่อความเสียหายที่เกิดขึ้น
- เติมเกลือก่อนเริ่มหนึ่งคำสั่งล้างให้เสร็จ จะเป็นการป้องกันเกล็ดเกลือหรือน้ำเกลือที่อาจแยกออกจกกันเหลือค้างด้านล่างเครื่องเป็นระยะเวลาหนึ่งซึ่งอาจทำให้เกิดการกัดกร่อน



- A** ถอดตะกร้าออกแล้วไขสกรูและถอดฝาครอบออกจากถังบรรจุเกลือ **1**
- B** ก่อนล้างครั้งแรก เติมน้ำ 1 ลิตร ลงในถังบรรจุเกลือของเครื่อง
- C** วางปลายกรวย (จัดส่งให้) เข้าไปในรูและเพิ่มเกลือประมาณ 1 กก. เป็นปกติที่น้ำปริมาณน้อยออกมาจากถังบรรจุเกลือ **2**
- D** หลังจากเติมถังบรรจุ ขันสกรูฝาครอบตามเข็มนาฬิกาด้านหลังให้แน่น
- E** โดยปกติ ไฟแจ้งเตือนเกลือจะหยุดสว่างภายใน 2-6 วัน หลังจากเติมเกลือในถังบรรจุเกลือ
- F** ทันทีหลังจากเติมเกลือเข้าไปในถังบรรจุเกลือ คำสั่งล้างควรจะต้องเริ่มต้นขึ้น (แนะนำเลือกคำสั่งแบบเร็ว) มิเช่นนั้นแล้วระบบตัวกรอง บี้มหรือชิ้นส่วนสำคัญอื่นของเครื่องชำรุดเสียหายจากน้ำเกลือ ซึ่งไม่อยู่ในประกัน



หมายเหตุ:

1. ต้องเติมถังบรรจุเกลือใหม่เฉพาะเมื่อไฟเตือนเกลือในแผงควบคุมสว่างขึ้น ขึ้นกับว่าเกลือละลายทั้งหมด ไฟเตือนอาจยังจะสว่างแม้ว่าเติมเกลือ
ถ้าไม่มีไฟเตือนเกลือในแผงควบคุม (บางรุ่น) คุณสามารถตัดสินใจเมื่อใส่เกลือเข้าไปในน้ำยาปรับสภาพจากจำนวนรอบที่เครื่องล้างจานทำงานเสร็จแล้ว
2. ถ้ามีเกลือล้นออกมา เปียกชุ่มหรือคำสั่งแบบเร็วจะต้องทำงานเพื่อนำเกลือส่วนเกินออก

การปรับปริมาณการใช้เกลือ

ขั้นตอน 1: ป้อนข้อมูลสถานะการปรับเกลือ

ปิดประตู ภายในเวลา 60 วินาที หลังจากเปิดเครื่อง กดปุ่ม เริ่ม/หยุดชั่วคราวและค้างไว้ 5 วินาที เครื่องจะป้อนโหมดการตั้งค่า



ขั้นตอน 2: เลือกระดับปริมาณการใช้เกลือที่แน่นอน

กดปุ่มเริ่ม/หยุดชั่วคราว เลือกตั้งค่าให้ถูกต้องตามสภาพแวดล้อมท้องถิ่น
ค่าจะเปลี่ยนตามลำดับ ดังนี้: H1-> H2-> H3-> H4-> H5-> H6;

ขั้นตอน 3: ออกจากการปรับเกลือ

ไม่ทำงานภายในห้าวินาที เครื่องจะออกจากโหมดตั้งค่า เครื่องอยู่ในสถานะพร้อมใช้งาน

ปริมาณการใช้เกลือมี 6 ระดับ ในทั้งหมด แนะนำให้เลือกระดับตามตารางนี้:

ระดับความกระด้างของน้ำ		การตั้งค่าน้ำยาปรับสภาพน้ำ	ค่าแสดงผลแบบดิจิทัล
$^{\circ}\text{dH}^{1)}$	$\text{mmol/l}^{2)}$		
0-5	0-0.9	1	H1
6-11	1.0-2.0	2	H2
12-17	2.1-3.0	3	H3
18-22	3.1-4.0	4*	H4
23-34	4.1-6.1	5	H5
35-45	6.2-8.0	6	H6

หมายเหตุ:

- 1) องค์การวัดค่าความกระด้างของน้ำเป็นแบบเยอรมัน
- 2) มิลลิโมล หน่วยความกระด้างของน้ำแบบสากล
- *) ตั้งค่าโรงงาน

ติดต่อขอข้อมูลค่าความกระด้างแหล่งจ่ายน้ำในพื้นที่จากสำนักงานระบบน้ำประจำท้องถิ่นของคุณ

B. การเติมตัวดูดจ่ายน้ำยาเคลือบแข็ง

ตัวดูดจ่ายน้ำยาเคลือบแข็ง

น้ำยาเคลือบแข็งถูกปล่อยในระหว่างการชำระล้างสุดท้ายเพื่อป้องกันน้ำก่อตัวเป็นหยดบนจานที่สามารถทิ้งร่องรอยจุดและลายบนจาน นอกจากนี้ยังทำให้แห้งดีขึ้นโดยให้น้ำลอกคราบสกปรกออกจากจาน ออกแบบเครื่องล้างจานมาให้ใช้น้ำยาเคลือบเป็นของเหลว ตัวดูดจ่ายน้ำยาเคลือบแข็งตั้งอยู่ภายในประตูถัดจากตัวดูดจ่ายน้ำยาล้างจาน เติมตัวดูดจ่าย เปิดฝาครอบและเทน้ำยาเคลือบแข็งเข้าไปในตัวดูดจ่ายจนกว่าตัวแสดงระดับหมุนกลับจนสุด ปริมาตรของถังบรรจุน้ำยาเคลือบแข็งประมาณ 110 มล.

การทำงานของน้ำยาเคลือบแข็ง

น้ำยาเคลือบแข็งถูกเติมเข้าอย่างอัตโนมัติในระหว่างการชำระล้างครั้งสุดท้าย ตรวจสอบว่าชำระล้างทั่วถึงและการทำให้แห้งโดยไม่มีจุดหรือลาย

ใส่ใจ!

ใช้น้ำยาเคลือบแห้งมีหยี่ห้อสำหรับใช้กับเครื่องล้างจานเท่านั้น ไม่เติมตัวดูดจ่ายน้ำยาเคลือบแห้งด้วยสารอื่น)

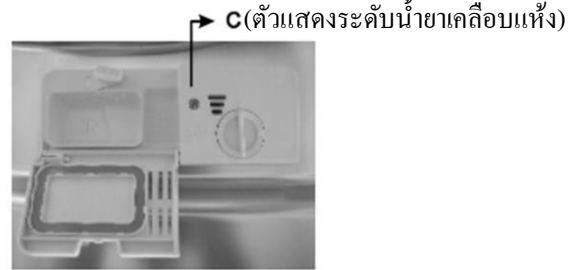
(ตัวอย่าง สารทำความสะอาดเครื่องล้างจาน น้ำยาทำความสะอาดแบบเหลว) ถ้าใช้จะทำให้เครื่องชำรุดเสียหาย

เมื่อเติมภาชนะดูดฉีดน้ำยาเคลือบแห้งครั้งใหม่

หากไม่มีไฟเตือนน้ำยาเคลือบแห้งในแผงควบคุม ต้องตัดสินใจปริมาณน้ำยาเคลือบแห้งด้วยตัวเองจากสีของตัวบ่งแสดงระดับแบบแสง C ที่ตั้งอยู่ถัดจากฝาครอบ เมื่อถึงบรรจุน้ำยาเคลือบแห้งเต็ม ตัวแสดงระดับจะแสดงดับลงทั้งหมด เนื่องจากน้ำยาเคลือบแห้งค่อยลดลง ขนาดจุดสีเข้มลดลง จะต้องไม่ปล่อยให้ น้ำยาเคลือบแห้งต่ำกว่า 1/4 ของปริมาตรเต็ม

เนื่องจากน้ำยาเคลือบแห้งค่อยลดลง ขนาดจุดดำลดลง

บนตัวแสดงระดับน้ำยาเคลือบแห้งจึงเปลี่ยนแปลง ดังภาพด้านล่าง



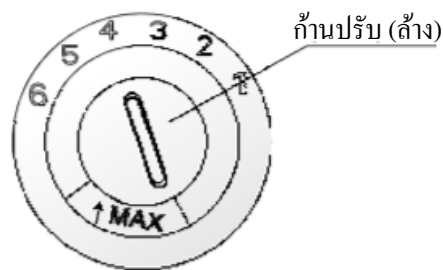
- เต็ม
- 3/4
- 1/2
- 1/4 – จะต้องเติมใหม่เพื่อจัดการเกิดจุด
- ว่าง



- 1 เปิดตัวดูดจ่าย หมุนฝาครอบเพื่อ “เปิด” หลักสร (ซ้าย) แล้วขยอก
- 2 เทน้ำยาเคลือบแห้งเข้าไปในตัวดูดจ่าย ระวังไม่ให้เต็มจนล้น
- 3 เปลี่ยนฝาครอบโดยการสอดตั้งขึ้น โดยให้ลูกศร “เปิด” แล้วหมุนปิดลูกศร (ขวา)

! **หมายเหตุ:** ทำความสะอาดน้ำยาเคลือบแห้งที่ล้นออกมาในระหว่างเติม โดยใช้ผ้าซับเพื่อการเกิดเป็นฟองเกินในระหว่างการล้าง ถัดไป อย่าลืมเปลี่ยนฝาครอบก่อนปิดประตูเครื่องล้างจาน

การปรับตัวดูดจ่ายน้ำยาเคลือบแห้ง



ตัวดูดจ่ายน้ำยาเคลือบแห้งมีหกหรือสี่ค่าการปรับ เริ่มต้นด้วยการปรับค่า “4” เสมอ ถ้าจุดและการทำให้แห้งได้ไม่ดีเป็นปัญหา ให้เพิ่มปริมาณดูดจ่ายน้ำยาเคลือบแห้งโดยการถอดฝาตัวดูดจ่ายแล้วหมุนหน้าปัดไปที่ “5” ถ้าจานยังไม่แห้งอย่างดีหรือเป็นจุด ให้ปรับหน้าปัดไปที่ค่าตัวเลขสูงขึ้นจนกว่าจานขาวไม่เป็นจุด แนะนำให้ตั้งค่าเป็น “4” (ค่าโรงงานคือ “4”)

! **หมายเหตุ:** เพิ่มปริมาณถ้ามีหยดน้ำหรือจุดหินปูนบนจานขาวหลังการล้าง ลดปริมาณลงถ้ามีรอยเปื้อนขาวเหนียวบนจานขาวหรือแผ่นบางสีน้ำเงินบนเครื่องแก้วหรือใบมีด

C. การทำงานของน้ำยาล้างจาน

น้ำยาล้างมีส่วนประกอบทางเคมีเป็นสิ่งจำเป็นในการขจัดสิ่งสกปรก คราบสกปรกและทำให้หลุดออกจากเครื่องล้างจาน น้ำยาล้างที่มีคุณภาพในเชิงพาณิชย์ส่วนใหญ่เหมาะสมกับวัตถุประสงค์นี้

โดยปกติ น้ำยาล้างเป็นผงแบบใหม่ไม่มีสารฟอสเฟต จึงไม่ได้กำหนดการทำงานของน้ำยาปรับสภาพของสารฟอสเฟต ในกรณีนี้เราแนะนำให้เติมเกลือลงในถังเกลือแม้ว่าค่าความกระด้างของน้ำเท่ากับ 6⁰dH เท่านั้น ถ้าใช้น้ำยาล้างที่ไม่มีฟอสเฟตในกรณีนี้กระด้างมักเกิดจุดสีขาวบนจานชามและแก้ว กรณีนี้ให้เพิ่มน้ำยาล้างให้มากขึ้นจนได้ผลลัพธ์ที่ดีขึ้น น้ำยาล้างที่ไม่มีคลอรีนทำให้เกิดรอยเล็กน้อย จะไม่ขจัดจุดแข็งและมีสีออกจันทน์ กรณีนี้ให้เลือกคำสั่งแบบมีอุณหภูมิสูง

น้ำยาล้างเข้มข้น

อิงจากส่วนประกอบทางเคมี สามารถแบ่งประเภทเครื่องล้างจานออกเป็นสองประเภทเบื้องต้น:

- แบบธรรมดา; น้ำยาล้างเป็นด่างมีส่วนประกอบละลายสารอื่นได้
- แบบน้ำยาล้างเข้มข้นเป็นด่างต่ำมีเอ็นไซม์ธรรมชาติ

น้ำยาล้างแบบเม็ด

น้ำยาล้างแบบเม็ดของยี่ห้อต่างกันละลายด้วยความเร็วแตกต่างกัน เหตุผลนี้ น้ำยาล้างแบบเม็ดบางอย่างไม่สามารถละลายและปรับปรุงผลการทำความสะอาดในช่วงคำสั่งเวลาสั้นได้เต็มที่ ดังนั้นให้ใช้คำสั่งเวลานานเมื่อใช้น้ำยาล้างแบบเม็ด เพื่อให้แน่ใจว่าขจัดน้ำยาล้างตกค้างออกหมด

หมายเหตุ: น้ำยาล้างแบบเม็ดสำหรับรุ่นที่ฟังก์ชัน 3 in 1 หรือคำสั่ง 3 in 1 เท่านั้น

ตัวดูดจ่ายน้ำยาล้างจาน

ต้องเติมตัวดูดจ่ายก่อนเริ่มแต่ละรอบการล้างตามคำแนะนำวิธีการใช้ที่กำหนดไว้ในตารางรอบการล้าง เครื่องล้างจานใช้น้ำยาล้างและน้ำยาเคลือบแห้งน้อยจึงเป็นเครื่องล้างจานแบบธรรมดา โดยทั่วไป ต้องใช้น้ำยาล้างหนึ่งช้อนโต๊ะเท่านั้นต่อภาระการล้างปกติ นอกจากนี้ สิ่งของสกปรกมากต้องใช้น้ำยาล้างมากขึ้น เพิ่มน้ำยาล้างเสมอก่อนเริ่มต้นเครื่องล้างจาน ไม่เช่นนั้นอาจมีอากาศขึ้นและจะไม่ละลายอย่างเหมาะสม

ปริมาณน้ำยาล้างที่ใช้



หมายเหตุ:

- ถ้าฝาปิดอยู่: กดปุ่มปลดล็อค ฝาแข็งเปิดออก
- เพิ่มน้ำยาล้างเสมอก่อนเริ่มล้างแต่ละรอบ
- ใช้น้ำยาล้างที่มียี่ห้อเท่านั้นเพื่อเครื่องล้างจาน



คำเตือน!

น้ำยาล้างจานของเครื่องล้างจานเป็นสารพิษ!

ดูแลการจัดเก็บให้ห่างจากเด็ก

ใช้น้ำยาล้างให้ถูกต้อง

ใช้เฉพาะน้ำยาล้างที่ผลิตขึ้นมาเป็นพิเศษสำหรับใช้ในเครื่องล้างจาน เก็บรักษาน้ำยาล้างให้สดใหม่และแห้งเสมอ ห้ามวางน้ำยาล้างแบบผงในชุดดูดจ่ายจนกว่าพร้อมที่จะล้างจานชาม

เติมน้ำยาล้าง

เติมน้ำยาล้างลงในตัวดูดจ่ายน้ำยาล้าง ทำเครื่องหมายแสดงระดับปริมาณการใช้ ดังภาพแสดงขวามือ

A ใส่ น้ำยาล้างรอบล้างหลักอยู่ในที่

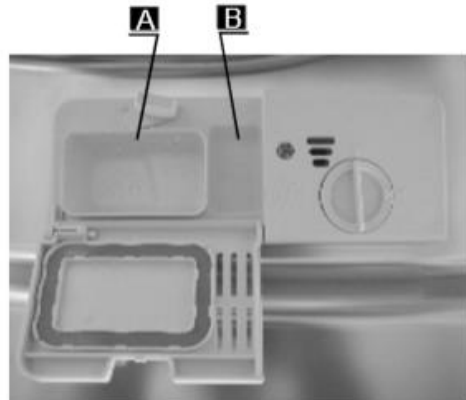
B ใส่ น้ำยาล้างรอบล้างน้ำแรกอยู่ในที่

ให้สังเกตปริมาณการใช้และการจัดเก็บของผู้ผลิต

คำแนะนำระบุไว้บนบรรจุภัณฑ์น้ำยาล้าง

ปิดฝาและกดจนกว่าคิดแน่นเข้าที่

ถ้าจานชามสกปรกมาก ใส่ปริมาณน้ำยาล้างเพิ่มเติมในช่องน้ำยาล้างน้ำแรก น้ำยาล้างนี้จะทำงานในช่วงการล้างน้ำแรก



หมายเหตุ

- หาข้อมูลเกี่ยวกับปริมาณน้ำยาล้างสำหรับคำสั่งเดียวในหน้าสุดท้าย
- โปรดระวัง ใช้งานตามระดับความสกปรกและความแตกต่างค่าความกระด้างจำเพาะของน้ำที่อาจเกิดขึ้น
- ให้ดูคำแนะนำของผู้ผลิตบนบรรจุภัณฑ์น้ำยาล้าง

5. การนำตะกร้าใส่เครื่องล้างจาน

คำแนะนำ

- พิจารณาซื้อเครื่องใช้ในครัวเรือนที่ระบุว่าใช้กับเครื่องล้างจาน
- ใช้น้ำยาล้างแบบอ่อนที่ได้อธิบายไว้ตาม ‘ประเภทจานชาม’ ถ้าจำเป็น หาข้อมูลเพิ่มเติมจากผู้ผลิตน้ำยาล้าง
- รายการสิ่งของพิเศษ เลือกรายการที่เป็นค่าอนุมัติต่ำ
- เพื่อป้องกันความเสียหาย ห้ามนำแก้วหรือชุดช้อนส้อมออกจากเครื่องล้างจานทันทีหลังจากคำสั่งการทำงานสิ้นสุดลง

การล้างชุดช้อนส้อม/จานชามในเครื่องล้างจาน ดังนี้

ไม่เหมาะสม

- ชุดช้อนส้อมที่มีไม้ เคลือบดินเผา หรือด้ามจับทำจากหอยมุก
- รายการสิ่งของเป็นพลาสติกที่ไม่ทนความร้อน
- ชุดช้อนส้อมเก่ามีชิ้นส่วนติดกาวที่ไม่ทนความร้อน
- ชุดช้อนส้อมหรือจานชามที่ติดกัน
- รายการเครื่องใช้ที่เป็นโลหะดีบุกเป็นหลักหรือทองแดง
- แก้วคริสตัล

สภาพความเหมาะสมจำกัด

- แก้วบางประเภทที่สามารถเปลี่ยนเป็นสีขุ่นหลังจากล้างหลายครั้ง
- ชิ้นส่วนเป็นโลหะเงินและอะลูมิเนียมมีแนวโน้มเปลี่ยนสีในระหว่างการล้าง
- ลักษณะเคลือบเงาอาจทำให้สีเคลือบเลื่อนถ้าเครื่องล้างบอชครั้ง

- รายการเครื่องใช้เป็นหลักที่ทำให้เกิดสนิม
- ชุดจานดินขาวขนาดใหญ่ทำจากไม้
- รายการเครื่องใช้ที่ทำขึ้นจากเส้นใยสังเคราะห์

ใส่ใจก่อนหรือหลังการใส่ตะกร้าเครื่องล้างจาน

(เพื่อประสิทธิภาพที่ดีที่สุดของเครื่องล้างจาน ปฏิบัติตามคำแนะนำการใส่)

คุณลักษณะและลักษณะภายนอกของตะกร้าและตะกร้าซ้อนอาจแตกต่างกันไปตามรุ่น

ชุดเศษอาหารตกล้างจำนวนมากออก ส่วนเหลือของอาหารใหม่ในกระทะที่นุ่มลง ไม่จำเป็นต้องเปิดน้ำล้างจานซาม

วางรายการเครื่องใช้ในเครื่องล้างจานตามวิธีการดังนี้:

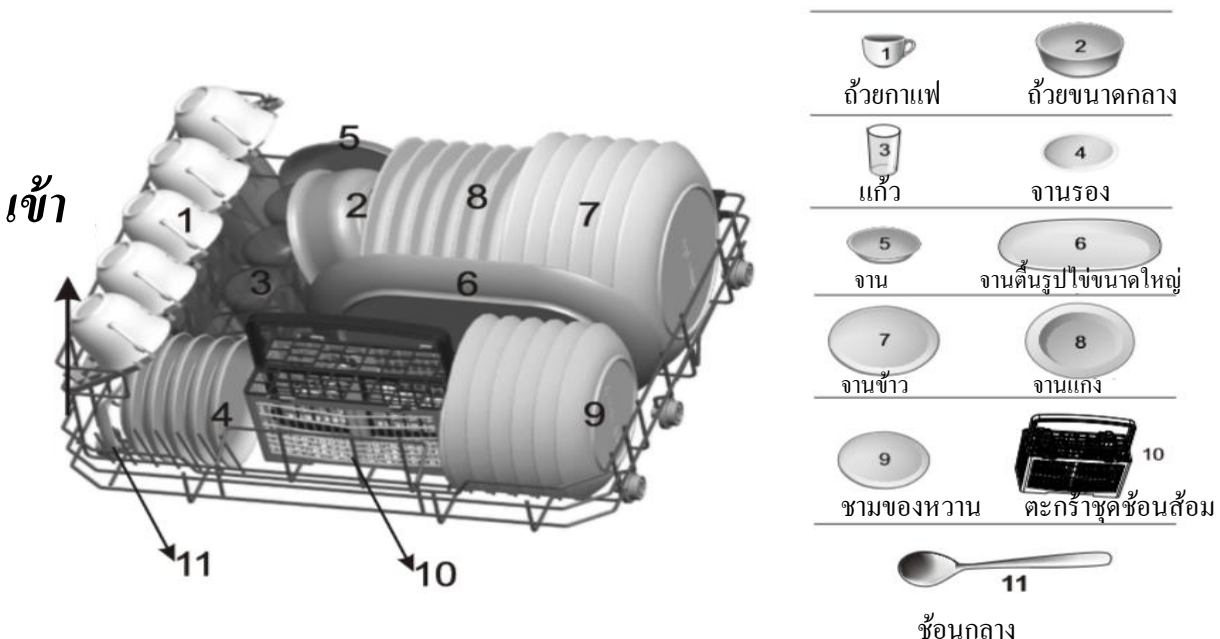
1. รายการสิ่งของ เช่น ถ้วยกาแฟ หม้อ/กระทะ เป็นต้น ให้วางคว่ำลง
2. รายการสิ่งของโค้งงอหรือมีชอกเล็ก จะต้องใส่เข้าไปแบบเอียงเพื่อที่ให้น้ำสามารถไหลออก
3. เครื่องใช้ในครัวเรือนทุกอันให้กองซ้อนกันแน่นหนาและไม่ให้ล้มได้
4. วางเครื่องใช้ครัวเรือนทุกอันในแบบที่ให้ด้ามพ่นสามารถหมุนได้อย่างอิสระในระหว่างการล้าง

หมายเหตุ จะต้องไม่ล้างรายการสิ่งของขนาดใหญ่เกินไปในเครื่องล้างจานเนื่องจากตกหล่นออกจากตะกร้าได้ง่าย

- ใส่รายการเครื่องใช้ลักษณะเป็นโพรง เช่น ถ้วยกาแฟ แก้ว กระทะ เป็นต้น โดยให้ช่องเปิดลดต่ำลงเพื่อให้น้ำไม่สะสมในภาชนะหรือฐานลึกได้
- จานซามและรายการซ้อนซ้อนต้องไม่วางภายในของอีกอันหรือครอบกัน
- **หลีกเลี่ยงแก้วเสียหายโดยไม่วางล้มผิดกัน**
- ใส่รายการสิ่งของขนาดใหญ่ซึ่งทำความสะอาดยากที่สุดเข้าไปในตะกร้า
- มีดคมขาวที่จับเก็บไว้ตำแหน่งตั้งตรงเป็นอันตรายรุนแรง!
- รายการของลักษณะขาวและ/หรือมีคมของชุดซ้อนซ้อน เช่น มีดแกะสลัก ต้องวางตำแหน่งแนวนอนในตะกร้า
- ไม่ทำให้เครื่องล้างจานรับภาระเกิน เป็นสิ่งสำคัญเพื่อผลลัพธ์ที่ดีและการใช้พลังงานพอเหมาะพอควร

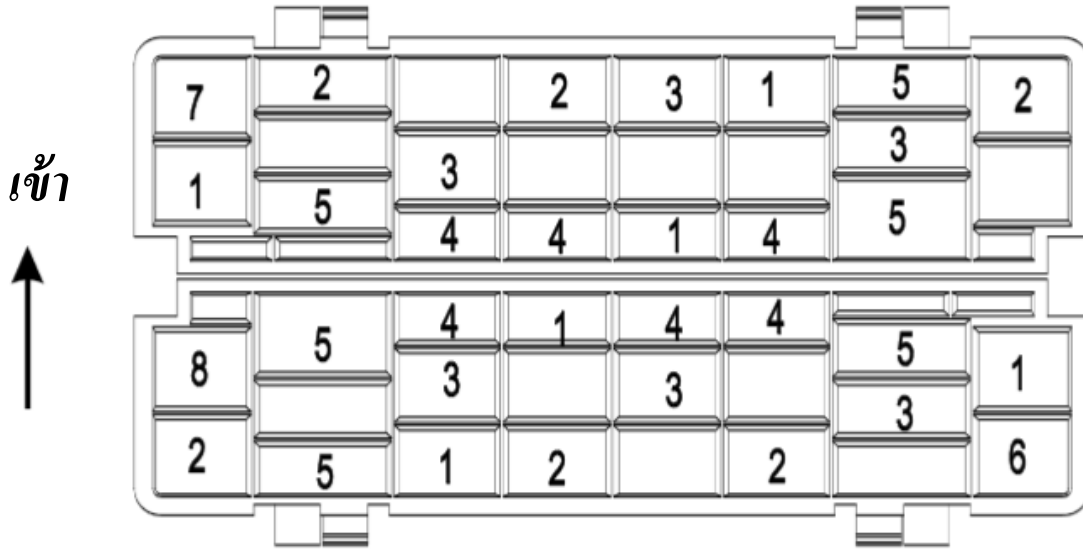
การใส่ตะกร้าเครื่องล้างจาน

วางตำแหน่งจานซามและอุปกรณ์ทำครัวเพื่อที่ว่าจะไม่ถูกทำให้เคลื่อนที่จากการฉีดพ่นน้ำ



ตะกร้าชุดช้อนส้อม

วางตามตำแหน่งงานขามและเครื่องครัวเพื่อที่ว่าไม่เคลื่อนจากการพ่นน้ำ



1	ส้อม	
2	ช้อนแกง	
3	ช้อนของหวาน	
4	ช้อนชา	
5	มีด	
6	ช้อนกลาง	
7	ทัพพี	
8	ส้อมกลาง	



⚠ คำเตือน!




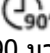
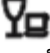

- ไม่ปล่อยรายการเครื่องครัวขึ้นทะเลตู้ด้านล่าง
- วางชุดช้อนส้อมมีคม โดยให้ด้านคมคว่ำลง!

เพื่อความปลอดภัยส่วนบุคคลและความสะอาดคุณภาพดีสุด ทำให้แน่ใจว่าเครื่องเงินในตะกร้า ดังนี้:

- ไม่ให้ประกบกัน
- วางเครื่องเงินโดยให้ส่วนด้ามต่ำลง
- แต่วางมีดและชุดช้อนส้อมที่เป็นอันตรายแรงอื่นให้ส่วนด้ามชี้ขึ้น

6. การเริ่มคำสั่งล้าง

ตารางรอบการล้าง

คำสั่ง	ข้อมูลการเลือกรอบ	รายละเอียดรอบ	สารล้าง น้ำแรก/หลัก	เวลา ทำงาน (นาที)	พลังงาน (Kwh)	น้ำ (ลิตร)	สารเคลือบ แห้ง
 เข้มข้น	สำหรับชุดเครื่องเคลือบสกปรกมากและหม้อ กระทะ จานชามสกปรกปกติกที่มีคราบสกปรก แห้ง	ล้างน้ำแรก (50°C) ล้าง (70°C) ชะล้าง ชะล้าง (70°C) ทำให้แห้ง	<u>3/15 กรัม</u> (หรือ 3 ใน 1)	140	0.9	10	★
 ปกติ	สำหรับภาชนะสกปรกปกติก เช่น หม้อ จาน แก้ว และกระทะสกปรกเล็กน้อย	ล้างน้ำแรก (50°C) ล้าง (70°C) ชะล้าง ชะล้าง (70°C) ทำให้แห้ง	<u>3/15 กรัม</u> (หรือ 3 ใน 1)	120	0.7	8	★
ECO (*EN 500242)	คำสั่งมาตรฐาน เหมาะกับการทำความสะอาด เครื่องโตะสกปรกปกติกและเป็นคำสั่งมี ประสิทธิภาพที่สุดในเงื่อนไขการใช้พลังงาน ร่วมกันและปริมาณการใช้น้ำเครื่องโตะ	ล้างน้ำแรก (50°C) ล้าง (70°C) ชะล้าง ชะล้าง (70°C) ทำให้แห้ง	<u>3/15 กรัม</u> (หรือ 3 ใน 1)	180	0.61	6.5	★
 แก้ว	สำหรับภาชนะสกปรกน้อย เช่น แก้ว คริสตัล และเครื่องดินเผาละเอียด	ล้าง (45°C) ชะล้าง (60°C) ทำให้แห้ง	<u>18 กรัม</u> (หรือ 3 ใน 1)	75	0.5	7.0	★
 90 นาที	สำหรับชุดเครื่องเคลือบและแก้วสกปรกน้อย	ล้าง (65°C) ชะล้าง (70°C) ทำให้แห้ง	<u>18 กรัม</u> (หรือ 3 ใน 1)	90	0.65	7.0	★
 แบบเร็ว	สำหรับภาชนะสกปรกน้อยล้างเป็นระยะเวลาสั้น และล้างแบบเร็ว	ล้าง (40°C) ชะล้าง ชะล้าง (00°C)	15 กรัม	30	0.23	6	★
 ล้างเอง	คำสั่งนี้เป็นการทำให้เครื่องล้างจานทำงาน ทำความสะอาดด้วยตัวเอง	ล้าง (70°C) ชะล้าง ชะล้าง (65°C) ทำให้แห้ง	<u>15 กรัม</u> (หรือ 3 ใน 1)	80	0.58	6.6	★



หมายเหตุ

*EN 50242 คำสั่งนี้เป็นรอบทดสอบ ข้อมูลการทดสอบเปรียบเทียบตาม EN 50242 ดังนี้:

- ความจุ: 6
- ตั้งค่าชำระล้าง: 6
- ปริมาณการใช้ไฟฟ้าโหมคปิด 0.49 วัตต์ โหมคเปิดไว้ 0.49 วัตต์

การเปิดเครื่อง

เริ่มรอบล้าง...

ถอดตะกร้า (ดูหัวข้อที่เป็น “การโหลดเครื่องล้างจาน”)

เทลงในน้ำยาล้าง (ดูหัวข้อ “เกลือ น้ำยาล้างและน้ำยาเคลือบแห้ง”)

เสียบปลั๊กเข้าเต้าเสียบแหล่งจ่ายไฟฟ้า 220-240 VAC 50 เฮิร์ตซ์ ข้อมูลจำเพาะของเต้าเสียบ 10A 250 VAC

ตรวจสอบให้แน่ใจว่าเปิดการจ่ายน้ำในระดับความดันเต็มที่

กดปุ่มคำสั่ง คำสั่งล้างจะเปลี่ยนแปลงตามทิศทาง ดังนี้

ECO->Glass->90 min->Rapid->Self-Cleaning->Intensive->Normal;

ประหยัด-> แก้ว-> 90 นาที ->เร็ว ->ทำความสะอาดเอง->เข้มข้น ->ปกติ

ถ้าเลือกคำสั่ง ไฟตอบสนองจะสว่างขึ้น แล้วให้กดปุ่มเริ่ม/หยุดชั่วคราว เครื่องล้างงานจะเริ่มทำงาน

หมายเหตุ:

เมื่อกดปุ่มเริ่ม/หยุดชั่วคราวเพื่อหยุดชั่วคราวในระหว่างการล้าง ไฟคำสั่งจะหยุดกระพริบและเครื่องล้างงานจะร้องทุกนาที่ เว้นแต่คุณกดปุ่มเริ่ม/หยุดชั่วคราวเพื่อเริ่มทำงาน

การเปลี่ยนคำสั่ง

ข้อมูลสนับสนุน: คุณสามารแก้ไขคำสั่งการล้าง เมื่อเครื่องล้างงานเพิ่มเริ่มทำงานเป็นเวลาไม่นาน มิฉะนั้นน้ำล้างอาจถูกปล่อยออกมาแล้วและเครื่องอาจจะระบายน้ำล้างออกแล้ว ถ้าเป็นกรณีนี้ ต้องเติมตัวดูดจ่ายน้ำล้างอีกครั้ง (ดูหัวข้อเรื่อง “การใส่น้ำล้าง”)

กดปุ่มเริ่ม/หยุดชั่วคราวเพื่อหยุดชั่วคราวเครื่องเมื่อปิดประตู กดปุ่มคำสั่งมากกว่าสามวินาที เครื่องจะอยู่ในสถานะพร้อมทำงานแล้วคุณสามารถเปลี่ยนคำสั่งเพื่อตั้งค่ารอบที่ต้องการ (ดูหัวข้อเรื่อง “การเริ่มรอบล้าง...”)

ไฟคำสั่งแสดงสถานะของเครื่องล้างงาน:

- a) หนึ่งในไฟคำสั่งที่ทำงานอยู่ -----สถานะพร้อมทำงานหรือหยุดชั่วคราว
- b) หนึ่งในไฟคำสั่งกำลังกระพริบ --- ทำงาน

หมายเหตุ: ถ้าเปิดประตูในขณะที่เครื่องจะหยุดชั่วคราว เมื่อปิดประตูเครื่องจากทำงานต่อหลังจาก 10 วินาที

ถ้าเครื่องรุ่นของคุณฟังก์ชันการจำเลี้ยว เครื่องจะทำงานจนเสร็จคำสั่งที่เลือกหลังจากตัดกระแสไฟ

ลิมิต์งานขามเพิ่มเข้าไป?

สามารถเพิ่มงานขามที่ลิมิต์ไว้เข้าไปตลอดเวลาก่อนด้วยน้ำล้างเปิดออก:

- | | |
|---|--|
| 1 กดปุ่มเริ่ม/หยุดชั่วคราว | 4 ใส่งานขามที่ลิมิต์ไว้เพิ่มเข้าไป |
| 2 เปิดประตูเล็กน้อยเพื่อหยุดการล้าง | 5 ปิดประตู |
| 3 หลังจากด้ามพ่นหยุดทำงาน สามารถเปิดประตูจนสุด | 6 กดปุ่มเริ่ม/หยุดชั่วคราว เครื่องล้างงานจะทำงานหลังจาก 10 นาที |

จบรอบการล้าง

เมื่อเสร็จรอบการทำงาน ครึ่งของเครื่องล้างงานจะคัง 8 วินาที แล้วหยุด ปิดเครื่องโดยใช้ปุ่ม ON/OFF ปิดการจ่ายน้ำและเปิดประตูเครื่องล้างงาน รอสองสามนาทีก่อนนำสิ่งของออกจากเครื่องเพื่อหลีกเลี่ยงการขนย้ายงานและเครื่องใช้ในครวัณขณะยังร้อนและง่ายต่อการแตกหัก ยังเป็นการทำให้แห้งดีได้ดียิ่งขึ้น

- ปิดเครื่องล้างงาน
 1. ปิดเครื่องล้างงาน โดยกดปุ่ม ON/OFF
 2. ปิดก๊อกน้ำ!
- เปิดประตูอย่างระมัดระวังงานขามที่ยังร้อนอยู่ถูกกระแทกได้ง่าย ดังนั้นปล่อยให้งานขามเย็นลงประมาณ 15 นาที ก่อนนำออกจากเครื่องเปิดประตูเครื่องล้างงาน ปล่อยให้เปิดแง้มอยู่และรอสองสามนาทีก่อนนำงานขามออก วิธีนี้ งานขามจะเย็นลงและทำให้แห้งดียิ่งขึ้น
- นำออกจากเครื่องล้างงานเป็นปกติที่ภายในเครื่องล้างงานจะเป็ยกขึ้น



คำเตือน!

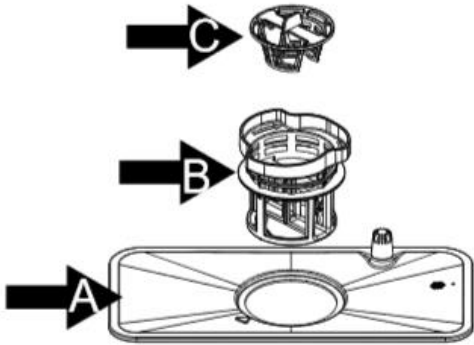
อันตรายหากเปิดประตูขณะกำลังล้าง น้ำร้อนอาจลวก

7. การบำรุงรักษาและทำความสะอาด

ระบบการกรอง

ตัวกรองป้องกันเศษอาหารขนาดใหญ่หรือวัตถุอื่นไม่ให้เข้าไปภายในปั๊ม

ระบบตัวกรองประกอบด้วยตัวกรองหยาบ เรียบ (ตัวกรองหลัก) และตัวกรองขนาดเล็ก (ตัวกรองละเอียด)



กรองหลัก **A**

เศษอาหารและสิ่งสกปรกที่ดักโดยตัวกรองนี้ ถูกกดให้ละเอียดโดยหัวฉีดพิเศษบนด้ามพ่น แล้วล้างระบายทิ้ง

กรองละเอียด **B**

ตัวกรองนี้เก็บเศษตกค้างของสิ่งสกปรกและเศษอาหารในบริเวณเป็นแอ่งและป้องกันไม่ให้ติดไปกับจานชามในระหว่างรอบล้าง

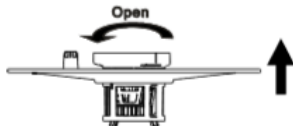
กรองหยาบ **C**

ตัวกรองหยาบทำหน้าที่ดักสิ่งสกปรกขนาดใหญ่ เช่น เศษกระดูกหรือแก้ว ที่สามารถอุดตันท่อระบาย ในการกำจัดสิ่งทีตัวกรองนี้ดักจับได้ ให้ชุดเคาะเบาๆตรงด้านบนตัวกรองแล้วยกออก

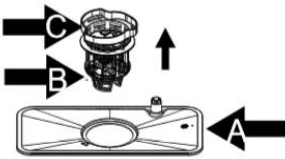
ชุดประกอบตัวกรอง

ตัวกรองขจัดเศษอาหารออกจากรันล้างอย่างมีประสิทธิภาพ โดยการให้เศษอาหารถูกรีไซเคิลในระหว่างรอบล้าง เพื่อประสิทธิภาพและผลลัพธ์ที่ดีที่สุด ต้องทำความสะอาดชุดตัวกรองอย่างสม่ำเสมอ เหตุผลนี้ เป็นความคิดที่ดีในการกำจัดเศษอาหารขนาดใหญ่โดยการดักในตัวตัวกรองหลังจากแต่ละรอบการล้างโดยการชำระล้างตัวกรองและด้วยกรองข้างล่างน้ำที่กำลังทำงาน การถอดชุดประกอบตัวกรอง ให้ดึงด้ามด้วยในทิศทางขึ้นบน

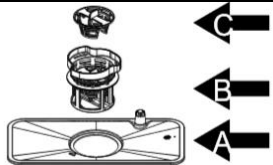
คำเตือน! ห้ามเดินเครื่องเครื่องล้างจานโดยที่ไม่มีตัวกรองอยู่ในที่ ต้องไม่ใช่เครื่องล้างจานโดยไม่มีตัวกรอง การเปลี่ยนตัวกรองไม่ถูกต้องอาจทำให้ระดับสมรรถนะของเครื่องลดลงและทำความเสียหายต่อจานชามและเครื่องใช้ในครัว



ขั้นตอน 1: หมุนชุดตัวกรองทวนเข็มนาฬิกา (A, B และ C) แล้วยกขึ้น



ขั้นตอน 2: ชก B และ C ออกจาก A



ขั้นตอน 3: แยก B และ C ออกจากกัน

หมายเหตุ: หากทำจากขั้นตอน 1 ถึง 3 จะเป็นการถอดระบบกรอง

ขณะเดียวกันหากทำจากขั้นตอน 3 ไปขั้นตอน 1 จะเป็นการติดตั้งระบบกรอง

หมายเหตุ:

- ตรวจสอบการอุดตันของตัวกรองหลังจากการใช้งานเครื่องล้างจานทุกครั้ง
- จากการผลิตสกรูยึดตัวกรองหยاب คุณสามารถถอดระบบตัวกรองได้ ขจัดเศษอาหารออกแล้วทำความสะอาดตัวกรองข้างล่างน้ำกำลัง

หมายเหตุ: จะต้องทำความสะอาดชุดกรองทั้งหมดสัปดาห์ละครั้ง



การทำความสะอาดตัวกรอง

ทำความสะอาดกรองหยابและกรองละเอียด ใช้แปรงทำความสะอาด ประกอบชิ้นส่วนตัวกรองใหม่ดังภาพแสดงในหน้าสุดท้ายและสอดชุดประกอบทั้งหมดเข้าไปในเครื่องล้างจานใหม่อีกครั้ง วางตรงตำแหน่งแล้วกดลง



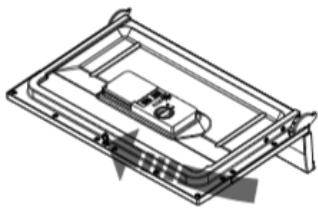
คำเตือน! ในระหว่างทำความสะอาดตัวกรอง ห้ามเคาะ เพราะอาจทำให้ตัวกรองบิดเบี้ยวและประสิทธิภาพเครื่องล้างจานลดลง

การดูแลเครื่องล้างจาน

สามารถทำความสะอาดแผงควบคุมโดยใช้ผ้าเปียกชุ่มเล็กน้อย หลังจากทำความสะอาด ตรวจสอบให้แน่ใจว่าแห้งอย่างทั่วถึง ภายในอกเครื่องล้างจาน ใช้แว็กซ์ขัดให้อยู่ในสภาพดี

ห้ามใช้วัตถุมีคม แผ่นรองขัดถูหรืออุปกรณ์ทำความสะอาดรุนแรงอื่นบนชิ้นส่วนเครื่องล้างจาน

การทำความสะอาดประตู



ทำความสะอาดขอบรอบประตู จะต้องใช้ผ้าอ่อนนุ่ม ผ้าเปียกเท่านั้น เพื่อหลีกเลี่ยงน้ำซึมเข้าตัวล็อกประตูและชิ้นส่วนประกอบทางไฟฟ้า ห้ามใช้อุปกรณ์ทำความสะอาดแบบฉีดพ่นทุกประเภท



คำเตือน!

- ห้ามใช้อุปกรณ์แบบฉีดพ่นทำความสะอาดประตูเนื่องจากอาจทำให้ตัวล็อกประตูและชิ้นส่วนไฟฟ้าชำรุด
- จะต้องไม่ใช้สารกัดกร่อนหรือกระดาษชำระอเนกประสงค์บางอย่างเนื่องจากเสี่ยงต่อการขูดขีดหรือทิ้งจุดไว้บนพื้นผิวเหล็กกล้าไร้สนิม

การป้องกันการจับตัวเป็นน้ำแข็ง

ใช้เครื่องมือป้องกันการจับตัวเป็นน้ำแข็งบนเครื่องล้างจานในหน้าหนาว แต่ทุกครั้งหลังจากรอบการล้าง ให้ปฏิบัติ ดังนี้

1. ตัดกระแสไฟฟ้าที่เข้าเครื่องล้างจาน
2. ปิดระบบจ่ายน้ำและถอดท่อน้ำออกจากวาล์วน้ำ
3. ระบายน้ำออกจากท่อทางเข้าและวาล์วน้ำ (ใช้ภาชนะรองน้ำ)
4. เชื่อมต่อท่อทางออกน้ำเข้ากับวาล์วน้ำอีกครั้ง
5. ถอดตัวกรองที่ส่วนล่างของถังน้ำแล้วใช้ฟองน้ำซับน้ำในอ่าง

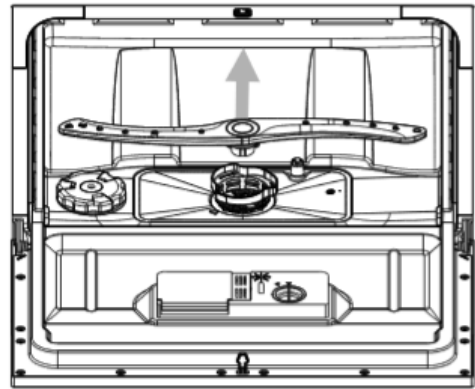
หมายเหตุ: ถ้าเครื่องล้างจานของคุณ ไม่สามารถทำงานได้เนื่องจากน้ำแข็งเกาะ ติดต่อเจ้าหน้าที่บริการผู้ได้รับอนุญาต



การทำความสะอาดค้ำฉีดพ่น

สามารถถอดค้ำฉีดพ่นออกได้อย่างง่ายเพื่อทำความสะอาดหัวฉีดเป็นระยะ เพื่อป้องกันการอุดตันที่อาจเป็นไปได้ ล้างภายในน้ำที่กำลังทำงานและวางเข้าที่เดิมอย่างระมัดระวัง ตรวจสอบว่าการเคลื่อนที่แบบหมุนไม่มีสิ่งกีดขวาง

จับตรงกลางของค้ำฉีดพ่น ดึงขึ้นเพื่อถอดออก ล้างค้ำภายในน้ำที่กำลังพุ่งแล้ว ย้อนกลับเข้าที่อย่างระมัดระวัง หลังการประกอบใหม่ ตรวจสอบว่าค้ำฉีดพ่นหมุนอย่างอิสระ เว้นแต่ตรวจสอบว่าติดตั้งได้อย่างถูกต้อง





วิธีการเก็บรักษาเครื่องล้างจานให้อยู่ในสภาพดี

- หลังการล้างทุกครั้ง
หลังการล้างทุกครั้ง ปิดการจ่ายน้ำเข้าเครื่องแล้วปล่อยให้ประตูเปิดเล็กน้อยเพื่อที่น้ำไม่ให้ความชื้นและกลิ่นถูกดักเข้าด้านใน
- การถอดปลั๊ก
ก่อนทำความสะอาดหรือดำเนินการบำรุงรักษา ให้ถอดปลั๊กออกจากเต้าเสียบเสมอ
- ไม่ใช่สารตัวทำละลายหรือสารกัดกร่อนทำความสะอาด
ทำความสะอาดภายนอกและชิ้นส่วนเป็นยางของเครื่องล้างจาน ห้ามใช้สารตัวทำละลายหรือผลิตภัณฑ์ทำความสะอาดกัดกร่อน ใช้ผ้ากับน้ำสบู่อุ่นเท่านั้น การขจัดจุดหรือคราบออกจากพื้นผิวของภายใน ให้ใช้ผ้าชุบน้ำน้ำส้มสายชูเล็กน้อยหรือผลิตภัณฑ์ทำความสะอาดที่ผลิตขึ้นเป็นพิเศษสำหรับเครื่องล้างจาน
- เมื่อไม่จำเป็นต้องใช้เป็นเวลานาน
แนะนำให้คุณเดินรอบล้างเครื่องเปล่าแล้วถอดปลั๊กออกจากเต้าเสียบ ปิดการจ่ายน้ำและปล่อยประตูเครื่องให้เปิดเล็กน้อย โดยจะช่วยให้แผ่นกันรั่วประตูยึดได้นานขึ้นและป้องกันกลิ่นที่ก่อตัวขึ้นภายในเครื่อง
- การเคลื่อนย้ายเครื่อง
ถ้าต้องเคลื่อนย้ายเครื่อง ให้พยายามเก็บในตำแหน่งแนวตั้ง ถ้าจำเป็นจริงๆ สามารถให้ส่วนหลังเครื่องวางลงได้
- แผ่นกันรั่ว
หนึ่งในปัจจัยที่ทำให้เกิดกลิ่นในเครื่องล้างจานคืออาหารที่เหลือค้างจากที่ดักในแผ่นกันรั่ว ทำความสะอาดเป็นระยะด้วยฟองน้ำจะป้องกันไม่ให้เกิดขึ้น

8. วิธีการติดตั้ง

A ใใส่ใจ:

การติดตั้งท่อและอุปกรณ์ไฟฟ้า จะต้องดำเนินการโดยระดับมืออาชีพ

 คำเตือน	
	อันตรายไฟฟ้าช็อต ตัดการแสไฟฟ้าก่อนติดตั้งเครื่องล้างจาน ความขัดข้องที่เกิดขึ้นสามารถทำให้เสียชีวิตหรือไฟฟ้าช็อตได้

ขั้นเตรียมการติดตั้ง

ตำแหน่งการติดตั้งเครื่องล้างจานจะต้องอยู่ใกล้ท่อทางออกและสายระบายและท่อสายไฟฟ้า จะต้องเลือกด้านหนึ่งของอ่างซูดห้องครัวเพื่อให้เชื่อมต่อสายระบายของเครื่องล้างจานได้สะดวก

การวางตำแหน่งเครื่อง

วางเครื่องในตำแหน่งที่ต้องการ ด้านหลังเครื่องจะต้องติดกับผนัง และด้านข้าง อยู่ติดกันกับตู้ครัวหรือผนัง เครื่องล้างจานติดระบบจ่ายน้ำและสายระบายที่สามารถวางตำแหน่งทั้งด้านขวาหรือซ้ายเพื่อง่ายต่อการติดตั้งให้ถูกต้อง

เกี่ยวกับการเชื่อมต่อไฟฟ้า

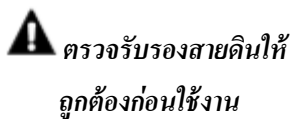
⚠ คำเตือน!

เพื่อความปลอดภัย:

- ห้ามใช้สายพ่วงไฟหรือปลั๊กแปลงไฟกับเครื่อง
- ห้ามตัดหรือถอดสายดินภายใต้ทุกสภาพการณ์
- ทำการเชื่อมต่อจากสายไฟ

ความต้องการไฟฟ้า

โปรดอ่านฉลากพิกัดคู่มือแรงดันไฟฟ้าพิกัดและเชื่อมต่อเครื่องล้างจานเข้ากับแหล่งจ่ายไฟให้ถูกต้อง กำหนดให้ใช้ฟิวส์ 10 แอมแปร์ ฟิวส์หน่วงเวลา หรืออุปกรณ์ตัดวงจรไฟฟ้าที่แนะนำและจัดหาวางไฟแยกต่างหากที่ใช้กับเครื่องนี้เท่านั้น

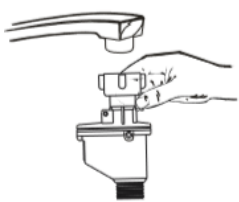


การเชื่อมต่อไฟฟ้า

ตรวจสอบให้แน่ใจว่าแรงดันไฟฟ้าและความถี่สอดคล้องตามแผ่นพิกัด เสียบปลั๊กเข้าเต้าเสียบที่ต่อสายดินอย่างถูกต้องแล้วเท่านั้น ถ้าเต้าเสียบที่เครื่องต้องเชื่อมต่อไม่เข้ากับปลั๊ก ให้เปลี่ยนเต้าเสียบแทนการใช้อุปกรณ์แปลงไฟหรือคล้ายกันเพราะอาจทำให้เกิดความร้อนเกินหรือไหม้

การเชื่อมต่อระบบน้ำ

วิธีการเชื่อมต่อสายจ่ายน้ำนิรภัย



ต้องเชื่อมต่อเครื่องเข้ากับท่อน้ำหลักโดยใช้ชุดท่อใหม่ จะต้องไม่ใช่ท่อชุดเก่า

แรงดันน้ำต้องอยู่ระหว่าง 0.04MPa และ 1MPa ถ้าแรงดันน้ำต่ำกว่าค่าต่ำสุด กรุณาแผนกบริการของเราเพื่อขอคำแนะนำ

1. ดึงท่อจ่ายน้ำนิรภัยทั้งหมดออกจากห้องเก็บที่ติดตั้งอยู่หลังเครื่องล้างจาน
2. ขันยึดสกรูท่อจ่ายนิรภัยเข้ากับก๊อกน้ำด้วยตัวต่อเกลียว $\frac{3}{4}$ นิ้ว ให้แน่น
3. เปิดน้ำให้สุดก่อนเริ่มเครื่องล้างจาน

เกี่ยวกับสายจ่ายน้ำนิรภัย

ท่อจ่ายน้ำนิรภัยประกอบด้วยผนังคู่ ระบบของท่อรับประกันการพันกัน โดยกันการไหลของน้ำในกรณีท่อจ่ายน้ำแตกและเมื่อมีลมระหว่างตัวสายจ่ายเองและสายชนด้านนอกมีน้ำเต็ม

⚠ คำเตือน!

ท่อที่ติดกับการฉีดย้ำของอ่างสามารถพองแตกถ้าติดตั้งบนแนวท่อน้ำเดียวกับเครื่องล้างจาน ถ้าคุณมีอ่างเดียว แนะนำให้ถอดท่อแล้วอุดรู

วิธีการหยุดเชื่อมต่อสายจ่ายน้ำนิรภัย

1. ปิดน้ำ
2. ปลดปล่อยแรงดันน้ำโดยกดปุ่มปล่อยแรงดัน จะทำให้แรงดันน้ำลดลงและป้องกันคุณและห้องจากน้ำกระเด็นรุนแรง
3. ถอดสกรู นำสายจ่ายน้ำนิรภัยออกจากก๊อกน้ำ

การเชื่อมต่อน้ำเย็น

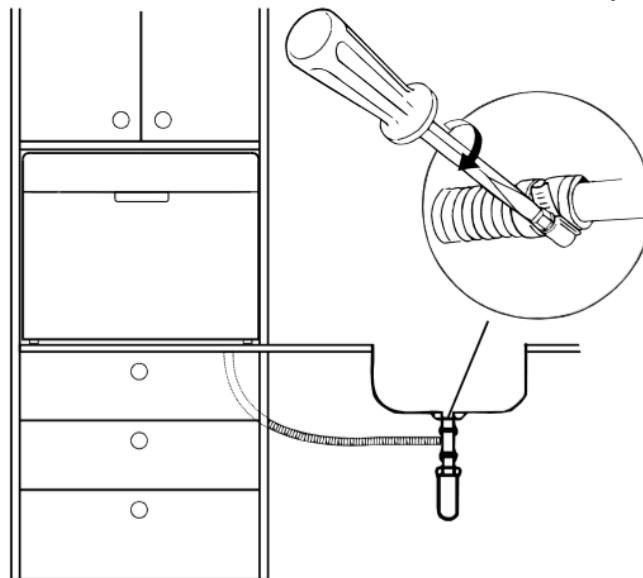
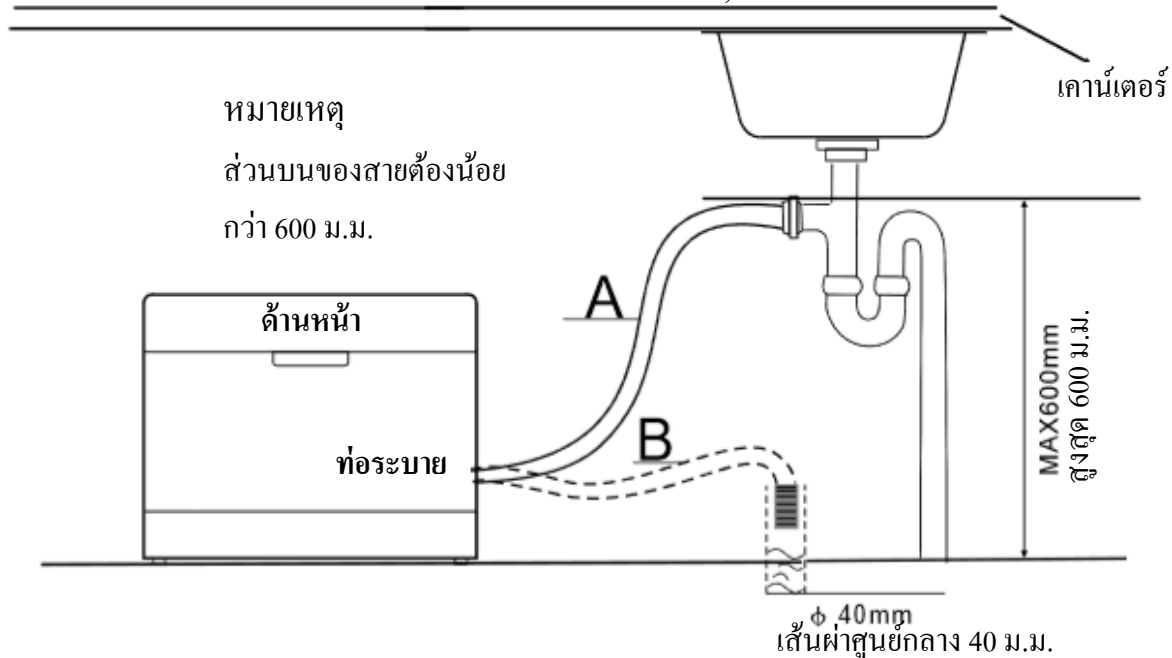
เชื่อมต่อท่อจ่ายน้ำเย็นเข้ากับตัวต่อเกลียว $\frac{3}{4}$ (นิ้ว) และให้แน่ใจว่ายึดเข้าที่อย่างแน่น ถ้าท่อเป็นท่อใหม่หรือไม่ได้ใช้งานระยะยาว ปล่อยให้ท่อแห้งเพื่อทำให้แน่ใจว่าน้ำใสและไม่มีสิ่งเจือปน หากไม่ปฏิบัติตามข้อควรระวังนี้ มีความเสี่ยงช่องทางเข้าน้ำสามารถอุดตันและทำให้เครื่องเสียหาย

การเชื่อมต่อสายระบาย

สอดสายระบายเข้าไปที่ระบายเส้นผ่าศูนย์กลางต่ำสุด 4 ซม. หรือปล่อยให้ไหลเข้าอ่าง ตรวจสอบให้แน่ใจเพื่อหลีกเลี่ยงการงอหรือกดทับกัน ปลายสายปล่อยอิสระต้องอยู่ที่ความสูงต่ำกว่า 60 ซม. และต้องไม่จมลงน้ำเพื่อหลีกเลี่ยงน้ำไหลย้อนกลับ

PLEASE HANG UP THE DRAIN HOSE EITHER WAY OF A, B

แขวนสายระบายทั้งสองทางของ A, B



วิธีการระบายน้ำส่วนเกินออกจากสาย

ถ้าอ่างครัวสูงกว่า 1000 ม.ม. จากพื้น น้ำส่วนเกินในสายไม่สามารถระบายสู่อ่างได้โดยตรง เป็นสิ่งจำเป็นในการระบายน้ำส่วนเกินออกจากสายเข้าภาชนะหรือถังรองเหมาะสมตั้งอยู่ด้านล่างนอกและต่ำกว่าอ่างครัว

ทางออกน้ำ

เชื่อมต่อสายระบายน้ำ ต้องยึดสายอย่างถูกต้องเพื่อหลีกเลี่ยงน้ำรั่ว ตรวจสอบให้แน่ใจว่าสายระบายน้ำชำระหรือบีบแน่น

สายพ่วง

ถ้าต้องใช้พ่วงสายระบาย ควรใช้ให้เหมือนกับสายระบาย

ต้องยาวไม่เกิน 4 เมตร มิฉะนั้น จะทำให้การทำความสะอาดเครื่องล้างอาจได้ผลลดลง

การเริ่มต้นเครื่องล้างจาน

จะต้องตรวจสอบสิ่งต่อไปนี้ก่อนเริ่มต้นเครื่องล้างจาน

- 1 เครื่องล้างจานได้ระดับและยึดอย่างถูกต้อง
- 2 วาล์วทางออกเปิดอยู่
- 3 การเชื่อมต่อสายทางออกแน่นหนาเต็มที่และไม่รั่ว
- 4 เชื่อมต่อสายไฟฟ้าอย่างแน่นหนา
- 5 เปิดสวิตช์ไฟ
- 6 ผูกเงื่อนสายทางเข้าและสายระบาย
- 7 จะต้องนำวัสดุบรรจุและสิ่งพิมพ์ทั้งหมดออกจากเครื่องล้างจาน



ใส่ใจ: หลังการติดตั้ง ตรวจสอบให้แน่ใจว่าเก็บคู่มือไว้

เนื้อหาของคู่มือช่วยเหลือนักใช้งานได้เป็นอย่างดี

9. การแก้ไขปัญหา

ก่อนโทรรับบริการ

ดูตารางหน้าต่อไปนี้จะสามารถช่วยให้คุณประหยัดเวลาจากการโทรขอรับบริการ

	ปัญหา	สาเหตุที่เป็นไปได้	การแก้ไข
ปัญหาทางเทคนิค	เครื่องล้างจานไม่เริ่มทำงาน	ฟิวส์ขาดหรือตัวตัดวงจรไฟฟ้าสะดุด	เปลี่ยนฟิวส์หรือรีเซตตัวตัดวงจรไฟฟ้า ถอดอุปกรณ์อื่นที่ร่วมวงจรเดียวกันกับเครื่องล้างจานออก
		ไม่ได้เปิดแหล่งจ่ายไฟฟ้า	ตรวจสอบให้แน่ใจว่าเปิดเครื่องล้างจานและปิดประตูแน่น ตรวจสอบสายไฟฟ้าว่าเสียบเข้าเต้าเสียบคิดค้นอย่างถูกต้อง
	น้ำไม่ถูกสูบออกจากเครื่องล้างจาน	รอยขดในสายระบาย	ตรวจสอบสายระบาย
		ตัวกรองอุดตัน	ตรวจสอบตัวกรองหยาบ (ดูหัวข้อเรื่อง “การทำความสะอาดตัวกรอง”)
ปัญหาทั่วไป	มีฟองในถัง	น้ำยาล้างไม่ถูกต้อง	ใช้น้ำล้างของเครื่องล้างจานเฉพาะเท่านั้นเพื่อหลีกเลี่ยงฟอง ถ้าฟองเกิดขึ้น ให้เปิดเครื่องล้างจานแล้วปล่อยให้ฟองระเหยไป เพิ่มน้ำเย็น 1 แกลลอนเข้าไปในฟอง ปิดสลักเครื่องล้างจานแล้วเริ่มรอบล้างเพื่อระบายน้ำออก ทำซ้ำหากจำเป็น
		น้ำยาเคลือบแห้งสิ้น	เติมน้ำยาเคลือบแห้งที่สิ้นออกมาอย่างทันทีเสมอ
	ภายในถังสกปรก	ใช้น้ำยาล้างที่มีสารสี	ตรวจสอบให้แน่ใจว่าน้ำยาล้างเป็นชนิดที่ไม่มีสารสี
	แผ่นฟิล์มขาวบนพื้นผิวภายใน	แร่ธาตุในน้ำกระด้าง	ทำความสะอาดภายใน ใช้ฟองน้ำเปียกกับน้ำยาล้างของเครื่องล้างจานและสวมถุงมือยาง ห้ามใช้อุปกรณ์ทำความสะอาดนอกจากน้ำยาล้างของเครื่องล้างจาน เพื่อป้องกันการเกิดฟองหรือน้ำมีฟอง
	มีคราบสนิมบนชุดชั้นส้อม	รายการเครื่องใช้มีคุณสมบัติไม่ทนการเกิดกัดกร่อน	
		คำสั่งไม่ทำงานหลังจากเติมเกลือเครื่องล้างจาน ร่องรอยเกลือเข้าไปในรอบล้าง	ทำงานคำสั่งล้างเร็วเสมอ ไม่มีเครื่องเกลือในเครื่องล้างจานและไม่เลือกฟังก์ชันเทอร์โบ (ถ้าแสดง) หลังจากเพิ่มเกลือเครื่องล้างจาน
ฝาอุปกรณ์ปรับสภาพหลวม		ตรวจสอบฝา ให้แน่ใจว่ายึดอย่างดี	
เสียงดัง	มีเสียงดังเกาะในตู้ล้าง	ด้ามพ่นกำลังเกาะกระทบบ รายการสิ่งของในตะกร้า	หยุดคำสั่งชั่วคราวและจัดเรียงรายการสิ่งของที่ขวางทางด้ามพ่นใหม่อีกที
	เสียงดังรัวในตู้ล้าง	รายการเครื่องใช้ในตู้ล้างไม่แน่นอน	หยุดคำสั่งชั่วคราวแล้วจัดเรียงรายการเครื่องครัวใหม่
	เสียงเคาะดังในท่อน้ำ	อาจเกิดจากการติดตั้งหน้างานจริงหรือส่วนตัดขวางของระบบท่อ	ไม่มีผลต่อฟังก์ชันการทำงานของเครื่องล้างจาน หากสงสัย ติดต่อช่างประปาที่มีคุณสมบัติเหมาะสม



ปัญหา	สาเหตุที่เป็นไปได้	การแก้ไข
งานขามไม่สะอาด	ใส่งานขามไม่ถูกต้อง	ดูหมายเหตุ “การใส่ตะกร้าเครื่องล้างงาน”
	คำสั่งไม่มีประสิทธิภาพเพียงพอ	เลือกคำสั่งเข้มข้นมากขึ้น ดู “ตารางรอบการล้าง”
	ชุดจ่ายน้ำยาล้างไม่พอ	ใช้น้ำยาล้างมากขึ้นหรือเปลี่ยนน้ำยาล้าง
	รายการสิ่งของกำลังกินเส้นทางของค้ำพ่น	จัดเรียงรายการสิ่งของใหม่ทำให้การพ่นสามารถหมุนได้อย่างอิสระ
	ชุดรวมตัวกรองในฐานะผู้ล้างไม่สะอาดหรือยึดไม่ถูกต้อง	ทำความสะอาดและ/หรือยึดชุดรวมตัวกรองอย่างถูกต้อง
ผลการล้างไม่เป็นที่น่าพอใจ	นี้อาจเป็นสาเหตุทำให้หัวฉีดของค้ำพ่นอุดตัน	ทำความสะอาดหัวฉีดของค้ำพ่น ดู “การทำความสะอาดค้ำพ่น”
	เกิดความหมองบนเครื่องแก้ว	การผสมน้ำอ่อนและน้ำยาล้างมากเกินไป ใช้ น้ำยาล้างน้อยลงถ้าคุณมีน้ำอ่อนและเลือกรอบการล้างระยะเวลาสั้นสุดเพื่อล้างชุดแก้วและทำให้สะอาด
รอยดำหรือเทาบนงานขาม	ชุดเครื่องใช้ครัวเป็นอะลูมิเนียมขัดถูกับงานขาม	ใช้อุปกรณ์ทำความสะอาดขัดขนนุ่มเพื่อขจัดรอยเหล่านั้น
	น้ำยาล้างเหลืออยู่ในถ้วยดูดจ่าย	งานขามก้นถ้วยน้ำยาล้าง
งานขามไม่แห้ง	การใส่ไม่ถูกต้อง	ใส่เครื่องใช้ลงในเครื่องล้างงานตามที่แนะนำตามลำดับ
	น้ำยาเคลือบแห้งน้อยเกินไป	เพิ่มปริมาณน้ำยาเคลือบแห้ง/เติมตัวดูดจ่ายน้ำยาเคลือบแห้งใหม่อีกครั้ง
	ขนงานขามออกเร็วเกินไป	ไม่ให้เครื่องล้างงานว่างทันทีหลังจากการล้าง เปิดประตูเล็กน้อยเพื่อให้ น้ำออกมาได้ เริ่มขนเครื่องใช้ครัวออกจากเครื่องล้างงานเมื่ออุ่นพอจับได้เท่านั้น ขนออกจากตะกร้าล้างก่อน เป็นการป้องกันน้ำหยดออกจากงานขามในตะกร้าบน
	เลือกคำสั่งผิด	ในคำสั่งเวลาสั้นอุณหภูมิการล้างต่ำลง ยังเป็นการทำให้ประสิทธิภาพการล้างลดลง ให้เลือกคำสั่งเวลาล้างนาน
	การใช้ชุดช้อนส้อมมีการเคลือบผิวคุณภาพต่ำ	การระบายน้ำเป็นไปได้อย่างยากขึ้นกับรายการเครื่องใช้เหล่านี้ ชุดช้อนส้อมหรืองานขามประเภทนี้ไม่เหมาะกับการล้างในเครื่องล้างงาน

รหัสความผิดพลาด

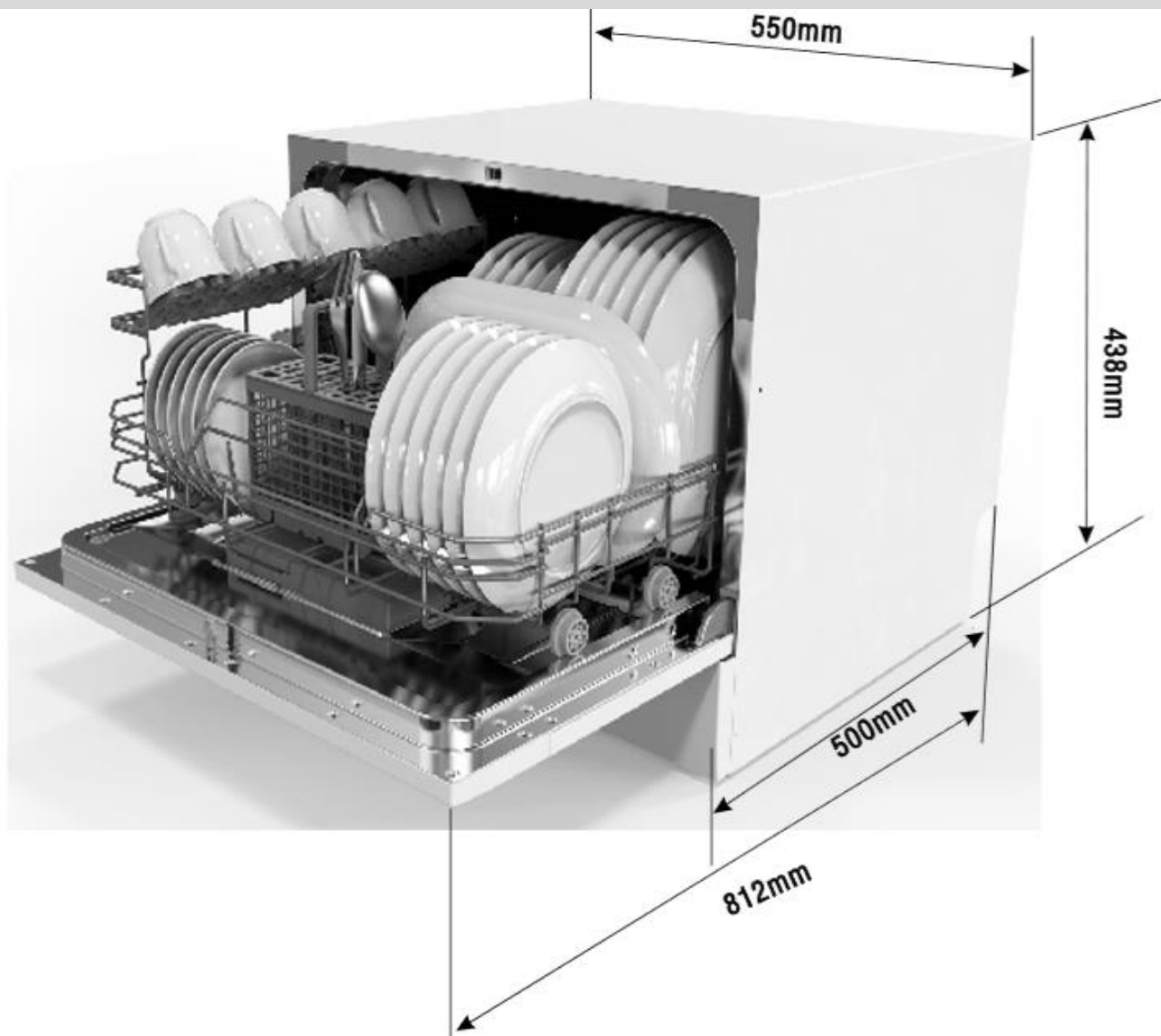
เมื่อทำงานผิดปกติ เครื่องจะแสดงรหัสความผิดพลาดเตือน

รหัส	ความหมาย	สาเหตุที่เป็นไปได้
E1	เวลาช่องทางเข้านาน	ไม่เปิดก๊อกน้ำหรือน้ำเข้าถูกปิดกั้นหรือแรงดันน้ำต่ำ
E4	ไหลล้น	ส่วนประกอบบางอย่างของเครื่องล้างงานรั่ว

⚠ คำเตือน!

- ถ้าเกิดการไหลล้น ปิดแหล่งจ่ายน้ำหลักก่อนโทรรับบริการ
- ถ้ามีน้ำในอ่างฐานเนื่องจากเติมน้ำหรือรั่วเล็กน้อย จะต้องเอาน้ำออกก่อนรีสตาร์ทเครื่องล้างงาน

ข้อมูลด้านเทคนิค



ความสูง:	438 ม.ม.
ความกว้าง:	550 ม.ม.
ความลึก:	500 ม.ม.
แรงดันไฟฟ้าที่เชื่อมต่อโหลด:	ตุลลากพิกัด
แรงดันน้ำ:	0.04-1.0MPa
แหล่งจ่ายไฟฟ้า:	ตุลลากพิกัด
ความจุ:	ตั้งค่าการวาง 6

แผ่นข้อมูลด้านเทคนิค

แผ่นข้อมูลเครื่องล้างจานใช้ในครัวเรือนตามมาตรฐาน EU Directive 1059/2010:

ผู้ผลิต	HAFELE
ประเภท/รายละเอียด	495.06.519 (ACEY)/538.21.230 (ACEY)
ตั้งค่าการวางมาตรฐาน	6
ระดับประสิทธิภาพด้านพลังงาน ①	A+
ปริมาณการใช้พลังงานต่อปี ②	174 กิโลวัตต์-ชั่วโมง
ปริมาณการใช้พลังงานของรอบการทำความสะอาดมาตรฐาน	0.61 กิโลวัตต์-ชั่วโมง
ปริมาณการใช้ไฟฟ้าของโหมดปิด	0.49 กิโลวัตต์-ชั่วโมง
ปริมาณการใช้ไฟฟ้าของโหมดเปิดทิ้งไว้	0.49 กิโลวัตต์-ชั่วโมง
ปริมาณการใช้น้ำต่อปี ③	1820 ลิตร
ระดับประสิทธิภาพทำให้แห้ง ④	A
รอบการล้างมาตรฐาน ⑤	ECO 50°C
ระยะเวลาคำสั่งของรอบการล้างมาตรฐาน	180 นาที
ระดับเสียงดัง	49 เดซิเบล (A) re 1pW
การติดตั้ง	ตั้ง ใต้โต๊ะ
สามารถบิลด์-อิน	ใช่
ความสูง	43.8 ซม.
ความกว้าง	55 ซม.
ความลึก (รวมตัวเชื่อมต่อ)	50 ซม.
ปริมาณการใช้ไฟฟ้า	1170-1380 วัตต์
แรงดันไฟฟ้า/ความถี่	220-240 โวลต์ ~ /50 เฮิร์ตซ์
แรงดันน้ำ (แรงดันการไหล)	0.4-10 บาร์ = 0.04 – 1 เมกะปาสกาล

หมายเหตุ

- ① A+++ (ประสิทธิภาพสูงสุด) ถึง D (ประสิทธิภาพต่ำสุด)
- ② ปริมาณการใช้พลังงาน “174” กิโลวัตต์-ชั่วโมงต่อปี อิงจากรอบทำความสะอาดมาตรฐาน280 โดยใช้น้ำเย็นและปริมาณการใช้โหมดไฟปริมาณการใช้พลังงานจริงจะขึ้นอยู่กับว่าใช้เครื่องอย่างไร
- ③ ปริมาณการใช้น้ำ “1820” ลิตรต่อปี อิงจากรอบทำความสะอาดมาตรฐาน280 ปริมาณการใช้น้ำจริงจะขึ้นอยู่กับว่าใช้เครื่องอย่างไร
- ④ A (ประสิทธิภาพสูงสุด) ถึง G (ประสิทธิภาพต่ำสุด)
- ⑤ คำสั่งนี้เหมาะกับการทำความสะอาดสิ่งสกปรกหูดรับประอาหารสกปรกปกติและเป็นคำสั่งทำงานมีประสิทธิภาพที่สุดในเงื่อนไขปริมาณการใช้ไฟฟ้าและน้ำรวมกันของประเภทหูดรับประอาหาร

อุปกรณ์ได้มาตรฐานและคำสั่งยุโรปในเวอร์ชันปัจจุบันที่ออก:

- LVD 2014/35/EC
- EMC2014/30/EC
- ErP2009/125/EC

วัดค่าต่างๆข้างต้นตามมาตรฐานภายใต้เงื่อนไขการทำงานที่ระบุ ผลลัพธ์อาจแตกต่างกันอย่างมากตามจำนวนและความสกปรกของจาน ความกระด้างของน้ำ ปริมาณน้ำยาล้าง เป็นต้น

คู่มืออิงจากมาตรฐานและกฎข้อบังคับของสหภาพยุโรป