

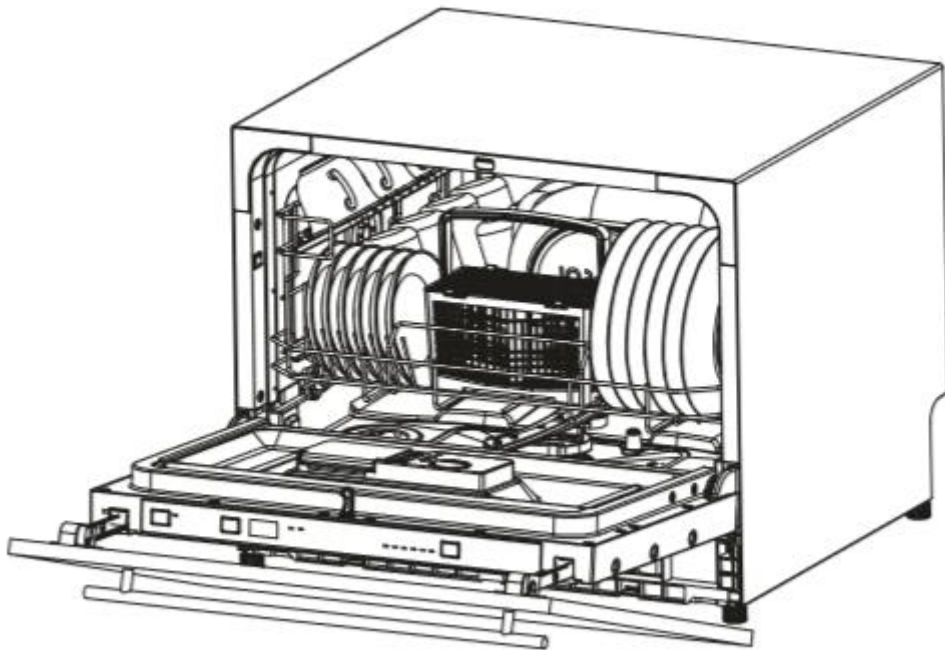
HÄFELE

HÄFELE

คู่มือวิธีใช้งาน

รุ่น 495.06.520 (AEDRE)

รุ่น 538.21.240 (AEDRE)



เครื่องล้างจาน



อ่านคู่มือ

เรียน ลูกค้า

- โปรดอ่านคู่มืออย่างละเอียดก่อนใช้เครื่องล้างจาน จะช่วยให้การใช้งานและดูแลรักษาเครื่องล้างจานได้อย่างถูกต้อง
 - เก็บคู่มือไว้อ้างอิงในอนาคต
 - ส่งต่อคู่มือให้กับเจ้าของเครื่องล้างจานคนต่อไป
- คู่มือนี้มีหัวข้อคำแนะนำด้านความปลอดภัย วิธีการใช้งาน วิธีการติดตั้งและการแก้ไขปัญหา เป็นต้น



ก่อนโทรรับบริการ

- ทบทวนหัวข้อการแก้ไขปัญหา จะช่วยให้ผู้ใช้งานสามารถแก้ไขปัญหาทั่วไปได้ด้วยตัวเอง
- หากผู้ใช้งานไม่สามารถแก้ไขปัญหาได้ด้วยตัวเอง กรุณาขอความช่วยเหลือจากช่างเมื่ออาชีพ

หมายเหตุ:

- ตามนโยบายการพัฒนาและการอัปเดตผลิตภัณฑ์ที่ต่อเนื่อง ผู้ผลิตสามารถทำการเปลี่ยนแปลงใด โดยไม่การแจ้งให้ทราบล่วงหน้า
- ต้องได้รับคู่มือนี้จากผู้ผลิตหรือผู้จัดหาสินค้าที่รับผิดชอบ

| | |
|---|----|
| 1) ข้อมูลความปลอดภัยสำคัญ | 1 |
| 2) คำแนะนำการใช้งานแบบเร็ว | 2 |
| 3) วิธีการใช้งาน | 3 |
| แผงควบคุม | 3 |
| คุณลักษณะเครื่องล้างจาน | 3 |
| 4) ก่อนใช้งานครั้งแรก | 4 |
| A: การใส่เกลือลงในน้ำยาปรับสภาพน้ำ | 4 |
| B: การเติมตัวดูดน้ำยาเคลือบแห้ง | 5 |
| D: การทำงานของน้ำยาล้างจาน | 6 |
| 5) การนำตะกร้าใส่เครื่องล้างจาน | 8 |
| ใส่ใจก่อนหรือหลังการใส่ตะกร้าเครื่องล้างจาน | 9 |
| ตะกร้าชุดชั้นนอก | 10 |
| 6) การเริ่มล้างล้าง | 11 |
| ตารางรอบการล้าง | 11 |
| การเปิดเครื่อง | 11 |
| การเปลี่ยนแปลงคำสั่ง | 12 |
| ตอนสิ้นสุดรอบการล้าง | 12 |
| 7) การบำรุงรักษาและทำความสะอาด | 13 |
| ระบบการกรอง | 13 |
| การดูแลเครื่องล้างจาน | 14 |
| 8) วิธีการติดตั้ง | 15 |
| การวางตำแหน่งเครื่อง | 16 |
| เกี่ยวกับการเชื่อมต่อระบบไฟฟ้า | 21 |
| การเชื่อมต่อระบบน้ำ | 21 |
| การเชื่อมต่อสายระบาย | 22 |
| การเริ่มเครื่องล้างจาน | 23 |
| 9) การแก้ไขปัญหา | 24 |
| ก่อนโทรรับบริการ | 24 |
| รหัสความผิดพลาด | 25 |
| ข้อมูลด้านเทคนิค | 26 |

การใส่ตะกร้าตามมาตรฐาน En50242

1. ข้อมูลความปลอดภัยสำคัญ



คำเตือน! เมื่อใช้งานเครื่องล้างจาน

ให้ปฏิบัติตามข้อควรระวัง ดังนี้:

- วัตถุประสงค์ของเครื่องล้างจานมีไว้เพื่อใช้งานในครัวเรือนและการใช้งานลักษณะคล้ายกัน เช่น:
 - พื้นที่ครัวของเจ้าหน้าที่ในร้านค้า สำนักงานและสภาพแวดล้อมการทำงานอื่น
 - บ้านสวน
 - สภาพแวดล้อมที่ใช้งาน โดยลูกค้าในโรงแรม โรงแรมขนาดเล็กและสภาพที่อยู่อาศัยแบบอื่น
 - ลักษณะพื้นที่มีเตียงและรับประทานอาหาร
- เครื่องใช้นี้สามารถใช้งานได้โดยผู้ที่เป็นเด็กอายุตั้งแต่ 8 ปี ขึ้นไปและผู้มีสมรรถภาพร่างกาย การรับรู้ความรู้สึกหรือจิตใจลดลงหรือขาดประสบการณ์และความรู้ หากได้รับควบคุมดูแลหรือให้คำแนะนำเกี่ยวกับการใช้เครื่องใช้ในแนวทางปลอดภัยและเข้าใจถึงอันตรายเกี่ยวข้อง จะต้องไม่ให้เด็กเล่นกับเครื่อง ทำความสะอาดและบำรุงรักษาโดยไม่มีการควบคุมดูแล (EN60335-1)
- เครื่องใช้นี้ไม่ได้มีวัตถุประสงค์ให้ใช้งาน โดยบุคคล (รวมถึงเด็ก) ผู้ด้อยสมรรถภาพทางร่างกาย การรับรู้หรือด้านจิตใจหรือขาดประสบการณ์และความรู้ เว้นแต่มีการควบคุมดูแลหรือให้คำแนะนำการใช้อุปกรณ์โดยบุคคลที่รับผิดชอบต่อความปลอดภัย (IEC60335-1)
- เครื่องใช้สำหรับใช้งานในร่มเท่านั้น ใช้เฉพาะในครัวเรือน เพื่อป้องกันอันตรายจากไฟฟ้าดูด ห้ามจุ่มชุดอุปกรณ์ สายหรือปลั๊กลงในน้ำหรือของเหลวอื่น
- ถอดปลั๊กก่อนทำความสะอาดและบำรุงรักษาเครื่อง ใช้ผ้านุ่มชื้นกับสบู่อ่อนแล้วใช้ผ้าแห้งเช็ดอีกครั้ง



คำแนะนำการต่อสายดิน

- ต้องต่อสายดินเครื่อง ในสภาวะการทำงานผิดปกติหรือเครื่องหยุด การต่อสายดินจะทำให้ลดอันตรายจากไฟฟ้าดูดโดยทำให้เป็นเส้นทางผ่านกระแสไฟฟ้ามีความต้านต่ำสุด ตัวเครื่องมีสายตัวนำต่อสายดินกับเครื่องและปลั๊กต่อสายดิน
- ต้องเสียบปลั๊กเข้าช่องทางออกที่ติดตั้งเหมาะสมและต่อสายดินตามมาตรฐานและกฎหมายท้องถิ่น
- การต่อตัวนำไฟฟ้าสายดินกับอุปกรณ์ไม่ถูกต้องสามารถทำให้เกิดอันตรายจากไฟฟ้าดูด ตรวจสอบกับช่างไฟฟ้าผ่านคุณสมบัติหรือตัวแทนบริการ หากสงสัยว่าต่อสายดินเครื่องถูกต้องหรือไม่
- ห้ามดัดแปลงปลั๊กที่เตรียมมากับเครื่อง; หากว่าไม่พอดีกับช่องทางออก ติดตั้งช่องทางออกถูกต้องโดยช่างไฟฟ้าที่มีคุณสมบัติ

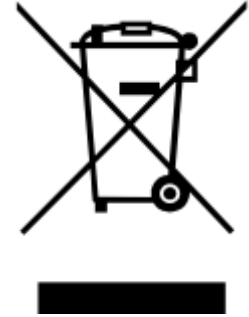
- ห้ามข่ม นั่งหรือยืนบนประตูหรือชั้นใส่จานของเครื่องล้างจาน
- ห้ามใช้เครื่องล้างจาน เว้นแต่แผงกั้นทั้งหมดอยู่ในที่อย่างถูกต้อง
- หากเครื่องกำลังทำงาน เปิดประตูอย่างระมัดระวัง มีอันตรายจากน้ำกำลังพุ่งออกมา
- ห้ามวางวัตถุหนักหรือยืนบนประตูขณะเปิดออก เครื่องอาจกระดกไปข้างหน้า
- เมื่อใส่รายการสิ่งของที่ล้าง:
 - 1) หาดำแหน่งวางของมีคมเพื่อที่ว่าจะไม่ทำความเสียหายต่อแผ่นกั้นร้วของประตู;
 - 2) คำเตือน: มีดและชุดช้อนส้อมที่มีมุมคม ต้องวางในตะกร้าที่มีจุดใส่ให้มุมคมลงหรือวางแนวนอน
- ตรวจสอบว่าแผงล้างไม่มีหลังจากสิ้นสุดรอบการล้าง
- ห้ามล้างรายการเครื่องใช้เป็นพลาสติกเว้นแต่มีเครื่องหมายปลอดภัยสำหรับเครื่องล้างจานหรือเทียบเท่า รายการไม่มีเครื่องหมาย ให้ตรวจสอบคำแนะนำของผู้ผลิต
- ใช้น้ำยาล้างและน้ำยาเคลือบแห้งที่ออกแบบมาสำหรับเครื่องล้างจานอัตโนมัติเท่านั้น
- ไม่ใช่สบู่ ผงซักฟอกหรือน้ำยาล้างมือในเครื่องล้างจาน
- จะต้องควบคุมดูแลเด็กๆ เพื่อให้แน่ใจว่าพวกเขาไม่ได้เล่นกับตัวเครื่อง
- จะต้องไม่เปิดประตูทิ้งไว้ เนื่องจากอาจทำให้เกิดความเสี่ยงต่อการผิดพลาด
- หากสายจ่ายชำรุด ต้องทำการเปลี่ยนโดยผู้ผลิตหรือตัวแทนให้บริการหรือผู้ที่มีคุณสมบัติเช่นเดียวกันเพื่อหลีกเลี่ยงอันตราย
- ในระหว่างการติดตั้ง ชุดจ่ายไฟต้องไม่บิดงอหรือแบนเรียบมากเกินไปหรืออย่างไม่ปลอดภัย
- ห้ามเปลี่ยนเพื่อทำลายชุดควบคุม
- เชื่อมต่อเครื่องเข้ากับท่อน้ำหลักโดยใช้ชุดท่อใหม่และจะต้องไม่นำท่อชุดเก่ามาใช้ซ้ำ
- จำนวนกำหนดการวางเพื่อการล้างสูงสุด 15
- ความดันน้ำช่องทางเข้ายอมรับได้สูงสุด คือ 1 เมกกะปาสกาล
- ความดันน้ำช่องทางเข้ายอมรับได้ต่ำสุด คือ 0.04 เมกกะปาสกาล

การกำจัด

- สามารถรีไซเคิลวัสดุบรรจุเครื่อง

การกำจัดบรรจุภัณฑ์ใส่ถังบรรจุรวบรวมของเสียที่เหมาะสมเพื่อนำไปรีไซเคิล

- ห้ามกำจัดเครื่องแบบขยะครัวเรือน การกำจัดที่ถูกต้อง: สัญลักษณ์นี้แสดงถึงการไม่ให้กำจัดผลิตภัณฑ์หรือบรรจุภัณฑ์แบบขยะครัวเรือน จะต้องนำไปที่จุดรวบรวมขยะที่เหมาะสมเพื่อการรีไซเคิลอุปกรณ์ไฟฟ้าและอิเล็กทรอนิกส์ ตรวจสอบให้แน่ใจว่ากำจัดผลิตภัณฑ์อย่างถูกต้อง จะเป็นการช่วยป้องกันการปลดปล่อยมลพิษต่อสิ่งแวดล้อมและสุขภาพของคนที่สามารถเกิดขึ้นจากการจัดการผลิตภัณฑ์ที่เป็นของเสียไม่เหมาะสม ข้อมูลรายละเอียดเพิ่มเติมเกี่ยวกับการรีไซเคิลผลิตภัณฑ์นี้ กรุณาติดต่อสำนักงานบริการกำจัดขยะครัวเรือนประจำท้องถิ่นหรือร้านค้าที่ซื้อผลิตภัณฑ์



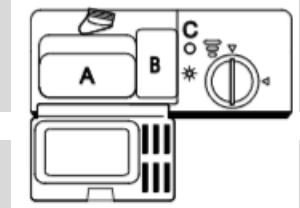
คำเตือน!

- การกำจัดบรรจุภัณฑ์และชุดอุปกรณ์ ให้ไปที่ศูนย์รีไซเคิล แล้วจึงตัดสายไฟฟ้าและทำประตูปิดเครื่องที่ใช้งานไม่ได้
- บรรจุภัณฑ์ที่เป็นกระดาษแข็งผลิตจากกระดาษรีไซเคิลและจะต้องกำจัดทิ้งในลักษณะรวบรวมกระดาษเสียเพื่อนำไปรีไซเคิล
- ตรวจสอบให้แน่ใจว่ากำจัดผลิตภัณฑ์นี้อย่างถูกต้อง จะช่วยป้องกันผลเชิงลบรุนแรงต่อสิ่งแวดล้อมและสุขภาพของคนที่สามารถเกิดขึ้นได้จากการจัดการของเสียจากผลิตภัณฑ์ไม่ถูกต้อง
- ข้อมูลแบบละเอียดเพิ่มเติมเกี่ยวกับการรีไซเคิลผลิตภัณฑ์ กรุณาติดต่อสำนักงานเทศบาลเมืองและศูนย์บริการกำจัดขยะครัวเรือนประจำท้องถิ่น
- การกำจัด: ห้ามทิ้งผลิตภัณฑ์เป็นขยะเทศบาลยังไม่ได้คัดแยก การรวบรวมขยะแยกต่างหากเพื่อการบำบัดพิเศษเป็นสิ่งจำเป็น

คำแนะนำการใช้งานแบบเร็ว

วิธีการใช้งานแบบละเอียด กรุณาอ่านเนื้อหาสอดคล้องกันในคู่มือวิธีการใช้งาน

| | |
|---|---|
| เปิดสวิตช์อุปกรณ์ | กดปุ่มสวิตช์เปิดปิด เพื่อเปิดอุปกรณ์ เปิดประตู |
| ↓ | |
| เติมตัวดูดจ่ายน้ำยาล้างจาน | <p>ส่วน A:</p> <p>แต่ละรอบการล้าง</p> <p>ส่วน B:</p> <p>สำหรับ โปรแกรมล้างน้ำแรกเท่านั้น (ปฏิบัติตามวิธีการใช้งานของผู้ใช้งาน!)</p> |
| ↓ | |
| ตรวจสอบระดับน้ำยาเคลือบแห้ง (rinse aid) | <p>ตัวแสดงระดับเชิงกล C.</p> <p>ตัวแสดงระดับแบบไฟฟ้าบนแผงควบคุม (ถ้ามี)</p> |
| ↓ | |
| ตรวจสอบระดับเกลือปรับสภาพ | <p>(เฉพาะในรุ่นที่มีระบบน้ำยาปรับสภาพน้ำ)</p> <p>ตัวแสดงระดับแบบไฟฟ้าบนแผงควบคุม (ถ้ามี)</p> <p>หากไม่มีไฟแจ้งเตือนเกลือในแผงควบคุม (บางรุ่น) สามารถประมาณเมื่อเติมเกลือเข้าไปในน้ำยาปรับสภาพน้ำโดยนับรอบการทำงานของเครื่องล้างจาน</p> |
| ↓ | |
| ใส่ตะกร้า | ชุดเศษอาหารคอลล้างจำนวนมากออก เศษอาหารใหม่ขนาดเล็กในถาดที่อ่อนตัวลง แล้วนำตะกร้าใส่ในเครื่อง อ้างอิงวิธีการใส่ตะกร้าเครื่องล้างจาน |
| ↓ | |
| เลือกคำสั่ง | กดปุ่มคำสั่งจนกระทั่งคำสั่งที่เลือกมีไฟสว่างขึ้น (ดูหัวข้อ “วิธีการใช้งาน”) |
| ↓ | |
| เดินเครื่องล้างจาน | เปิดหัวก๊อกน้ำแล้วปิดประตู เครื่องจะเริ่มทำงานหลังจากประมาณ 10 วินาที |
| <ul style="list-style-type: none"> ● เปลี่ยนแปลงคำสั่ง | <ul style="list-style-type: none"> ● 1. สามารถปรับการทำงานของงานถ้าเป็นการทำงานเวลาสั้นเว้นแต่ได้ปล่อยน้ำยาล้างจานแล้วและระบายน้ำออกแล้ว ถ้ากรณีนี้ ต้องเติมตัวดูดจ่ายน้ำยาล้างจานใหม่ ● 2. เปิดประตูอย่างระมัดระวังแล้วกดปุ่ม โปรแกรมมากกว่า 3 วินาที เพื่อยกเลิกคำสั่งที่กำลังทำงานอยู่ ● 3. เลือกคำสั่งใหม่ ● 4. รีเซ็ตรท์เครื่องล้างจาน |
| <ul style="list-style-type: none"> ● ใส่จานที่ลืมนำไปเพิ่มเข้าไปในเครื่องล้างจาน | <ul style="list-style-type: none"> ● 1. เปิดประตูเล็กน้อยเพื่อหยุดเครื่อง ● 2. หลังจากล้างจานเสร็จสามารถเปิดประตูออกจนสุด ● 3. เพิ่มจานที่ลืมนำไปเข้าไป ● 4. ปิดประตู เครื่องล้างจานจะเริ่มทำงานอีกครั้งหลังจาก 10 วินาที |
| <ul style="list-style-type: none"> ● ถ้าเครื่องปิดในระหว่างรอบล้าง | <ul style="list-style-type: none"> ● ถ้าเครื่องปิดอยู่ในระหว่างรอบล้าง เมื่อเปิดเครื่องอีกครั้ง เลือกรอบการล้างอีกครั้งและใช้งานเครื่องล้างจาน สอดคล้องตามสถานะเปิดเครื่องเริ่มแรก) |
| ↓ | |
| ปิดเครื่อง | <p>เมื่อจบรอบการทำงาน สัญญาณกริ่งเครื่องล้างจานจะดัง 8 ครั้ง แล้วหยุด</p> <p>ปิดเครื่องโดยใช้ปุ่มเปิด/ปิด</p> <p>เนื่องจากเครื่องพร้อมทำงานอยู่เสมอ หากไม่มีการใช้งานใน 30 นาที เครื่องจะปิดอัตโนมัติ</p> |
| ↓ | |
| ปิดหัวก๊อกน้ำ นำตะกร้าออก | คำเตือน รอไม่กี่นาที (ประมาณ 15 นาที) ก่อนนำออกจากเครื่องล้างจานเพื่อหลีกเลี่ยงการขนย้ายจานและเครื่องใช้ครัวขณะยังร้อนและแตกง่าย ยังทำให้แห้งดีขึ้น การนำออกจากเครื่อง เริ่มจากตะกร้าล่าง |



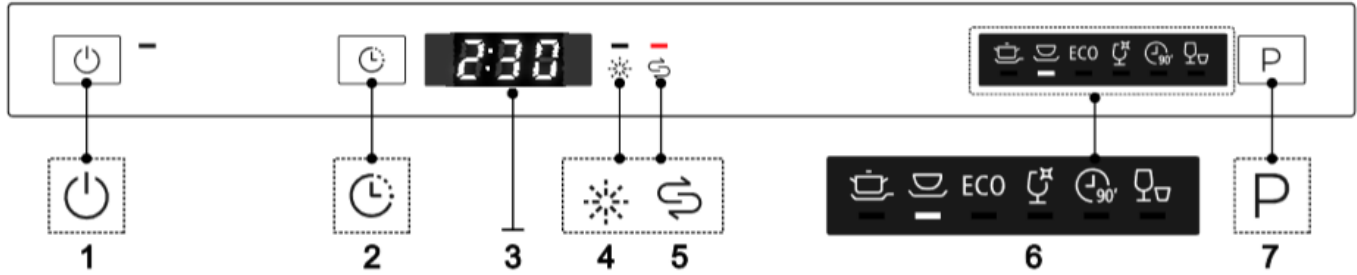
คำเตือน

เปิดประตูอย่างระมัดระวัง ให้อากาศร้อนออกมาขณะประตูเปิด

3. วิธีการใช้งาน

สำคัญ เพื่อให้ได้ประสิทธิภาพสูงสุดจากเครื่องล้างจาน อ่านวิธีการใช้งานทั้งหมดก่อนใช้งานครั้งแรก

แผงควบคุม

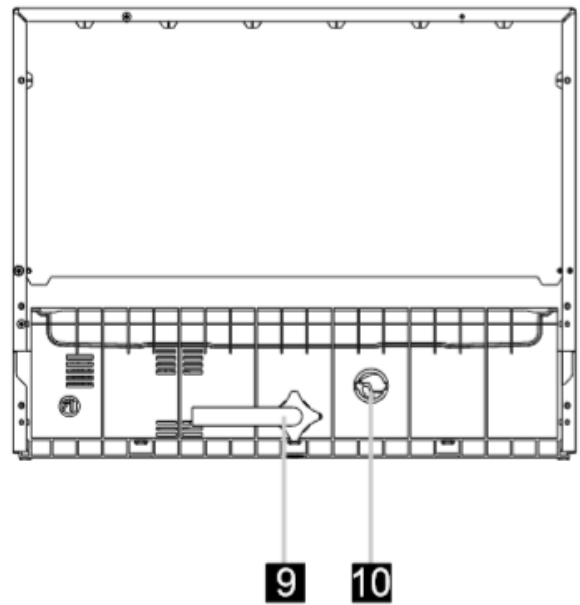
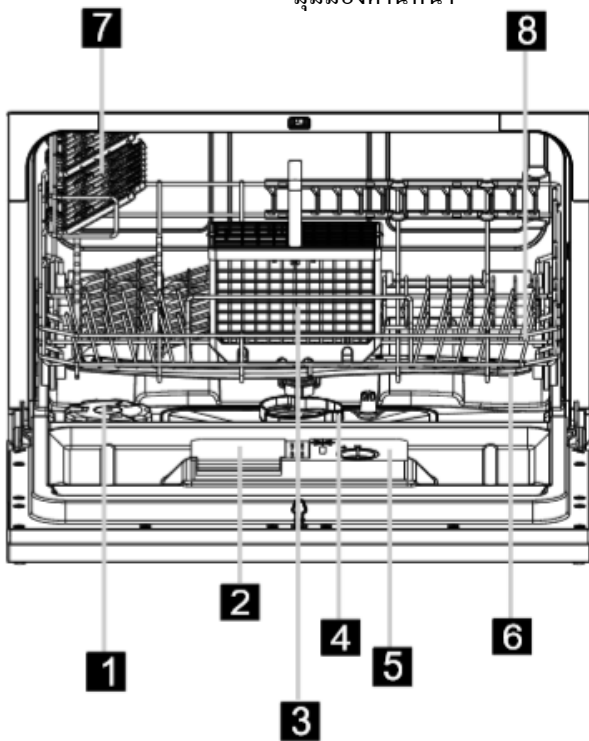


- 1** ปุ่มเปิดปิด: เพื่อเปิด/ปิดแหล่งจ่ายไฟ
- 2** ปุ่มหน่วง: กดปุ่มเพื่อหน่วงให้ช้าลง
- 3** หน้าจอแสดงผล: แสดงเวลาเดือนและสถานะ (ทำงาน เวลาหน่วง เป็นต้น)
- 4** ไฟเตือนน้ำยาเคลือบแห้ง: ทำงานเมื่อต้องเติมตัวคูจ่ายน้ำยาเคลือบแห้ง
- 5** ไฟเตือนเกลือ: ทำงานเมื่อต้องเติมน้ำยาปรับสภาพ
- 6** ตัวแสดงคำสั่ง: เข้มข้น ปกติ ประหยัด (ECO) แก้ว 90 นาที แบบเร็ว
- 7** ปุ่มคำสั่ง: กดปุ่มเพื่อเลือกคำสั่ง

คุณลักษณะเครื่องล้างจาน

มุมมองด้านหน้า

มุมมองด้านหลัง



- 1** ถังบรรจุเกลือ
- 2** ตัวคูจ่ายน้ำยาล้าง
- 3** ตะกร้าช้อนส้อม
- 4** ชุดประกอบตัวกรอง
- 5** ตัวคูจ่ายน้ำยาเคลือบแห้ง
- 6** ด้ามฉีดพ่น
- 7** ชั้นถ้วย
- 8** ตะกร้า
- 9** ตัวเชื่อมต่อท่อทางเข้า
- 10** ตัวเชื่อมต่อท่อระบาย

4. ก่อนใช้งานครั้งแรก

! **หมายเหตุ:** ถ้าเป็นเครื่องรุ่นไม่มีน้ำยาปรับสภาพ สามารถข้ามหัวข้อนี้

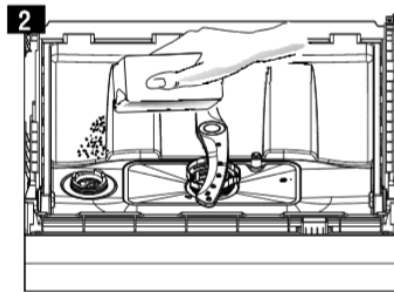
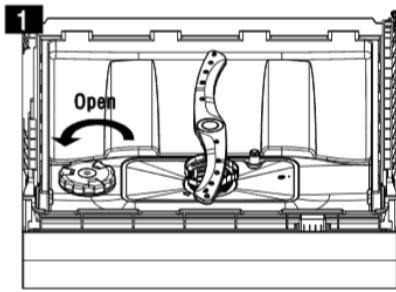
A. การใส่เกลือเข้าไปในน้ำยาปรับสภาพ

ใช้เกลือที่ใช้กับเครื่องล้างจานเสมอ

ถังบรรจุเกลือตั้งอยู่ที่ตะแกรงและจะต้องเติม ดังนี้:

ใส่ใจ!

- ใช้เกลือที่ออกแบบมาใหใ้ใช้ในเครื่องล้างจานเท่านั้น เกลือประเภทอื่นที่ไม่ได้ออกแบบเฉพาะสำหรับเครื่องล้างจาน โดยเฉพาะบริโภคจะทำให้ น้ำยาปรับสภาพน้ำเสียหาย กรณีความเสียหายเกิดจากการใช้เกลือไม่ถูกต้อง ผู้ผลิตไม่รับประกันหรือไม่รับผิดชอบต่อความเสียหายที่เกิดขึ้น
- เติมเกลือก่อนเริ่มหนึ่งคำสั่งล้างให้เสร็จ จะเป็นการป้องกันเกล็ดเกลือหรือน้ำเกลือที่อาจแยกออกจากันเหลือค้างด้านล่างเครื่องเป็นระยะเวลาหนึ่งซึ่งอาจทำให้เกิดการกัดกร่อน



- A** ถอดตะแกรงออกแล้วไขสกรูและถอดฝาครอบออกจากถังบรรจุเกลือ **1**
- B** ก่อนล้างครั้งแรก เติมน้ำ 1 ลิตร ลงในถังบรรจุเกลือของเครื่อง
- C** วางปลายกรวย (จัดส่งให้) เข้าไปในรูและเพิ่มเกลือประมาณ 1 กก. เป็นปกติที่น้ำปริมาณน้อยออกมาจากถังบรรจุเกลือ **2**
- D** หลังจากเติมถังบรรจุ ขันสกรูฝาครอบตามเข็มนาฬิกาด้านหลังให้แน่น
- E** โดยปกติ ไฟแจ้งเตือนเกลือจะหยุดสว่างภายใน 2-6 วัน หลังจากเติมเกลือในถังบรรจุเกลือ
- F** ทันทีหลังจากเติมเกลือเข้าไปในถังบรรจุเกลือ คำสั่งล้างควรจะต้องเริ่มต้นขึ้น (แนะนำเลือกคำสั่งแบบเร็ว) มิเช่นนั้นแล้วระบบตัวกรอง บีบหรือชิ้นส่วนสำคัญอื่นของเครื่องชำรุดเสียหายจากน้ำเกลือ ซึ่งไม่อยู่ในประกัน

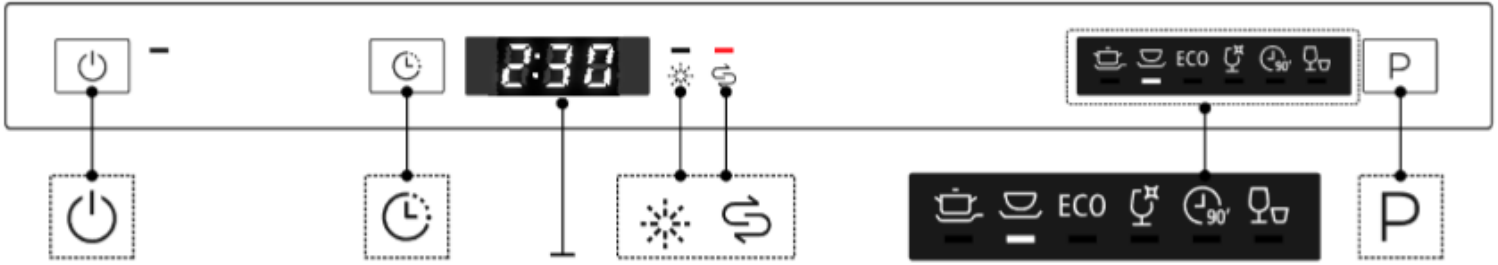
! **หมายเหตุ:**

1. ต้องเติมถังบรรจุเกลือใหม่เฉพาะเมื่อไฟเตือนเกลือในแผงควบคุมสว่างขึ้น ขึ้นกับว่าเกลือละลายทั้งหมด ไฟเตือนอาจยังจะสว่างแม้ว่าเติมเกลือ
ถ้าไม่มีไฟเตือนเกลือในแผงควบคุม (บางรุ่น) คุณสามารถตัดสินใจเมื่อใส่เกลือเข้าไปในน้ำยาปรับสภาพจากจำนวนรอบที่เครื่องล้างจานทำงานเสร็จแล้ว
2. ถ้ามีเกล็ดเกลือออกมา เป็ยกลุ่มหรือคำสั่งแบบเร็วจะต้องทำงานเพื่อนำเกลือส่วนเกินออก

การปรับปริมาณการใช้เกลือ

ขั้นตอน 1: ป้อนข้อมูลสถานะการปรับเกลือ

ปิดประตู ภายในเวลา 60 วินาที หลังจากเปิดเครื่อง กดปุ่ม เริ่ม/หยุดชั่วคราวและค้างไว้ 5 วินาที เครื่องจะป้อนโหมดการตั้งค่า



ขั้นตอน 2: เลือกระดับปริมาณการใช้เกลือที่แน่นอน

กดปุ่มเริ่ม/หยุดชั่วคราว เลือกตั้งค่าให้ถูกต้องตามสภาพแวดล้อมท้องถิ่น
ค่าจะเปลี่ยนตามลำดับ ดังนี้: H4-> H5-> H6-> H1-> H2-> H3;

ขั้นตอน 3: ออกจากการปรับเกลือ

ไม่ทำงานภายในห้าวินาที เครื่องจะออกจากโหมดตั้งค่า เครื่องอยู่ในสถานะพร้อมใช้งาน

ปริมาณการใช้เกลือมี 6 ระดับ ในทั้งหมด แนะนำให้เลือกระดับตามตารางนี้:

| ระดับความกระด้างของน้ำ | | การตั้งค่าน้ำยาปรับสภาพน้ำ | ค่าแสดงผลแบบดิจิทัล |
|------------------------|----------------------|----------------------------|---------------------|
| ¹⁾ dH | ²⁾ mmol/l | | |
| 0-5 | 0-0.9 | 1 | H1 |
| 6-11 | 1.0-2.0 | 2 | H2 |
| 12-17 | 2.1-3.0 | 3 | H3 |
| 18-22 | 3.1-4.0 | 4* | H4 |
| 23-34 | 4.1-6.1 | 5 | H5 |
| 35-45 | 6.2-8.0 | 6 | H6 |

หมายเหตุ:

- 1) องศาการวัดค่าความกระด้างของน้ำเป็นแบบเยอรมัน
- 2) มิลลิโมล หน่วยความกระด้างของน้ำแบบสากล
- *) ตั้งค่าโรงงาน

ติดต่อขอข้อมูลค่าความกระด้างแหล่งจ่ายน้ำในพื้นที่จากสำนักงานระบบน้ำประจำท้องถิ่นของคุณ

B. การเติมน้ำยาเคลือบแห้ง

ตัวดูดจ่ายน้ำยาเคลือบแห้ง

น้ำยาเคลือบแห้งถูกปล่อยในระหว่างการชำระล้างสุดท้ายเพื่อป้องกันน้ำก่อดัวเป็นหยดบนจานที่สามารถทิ้งร่องรอยจุดและลายบนจาน นอกจากนี้ยังทำให้แห้งดีขึ้น โดยให้น้ำลอกคราบสกปรกออกจากจานตาม ออกแบบเครื่องล้างจานมาให้ใช้น้ำยาเคลือบแห้งเป็นของเหลว ตัวดูดจ่ายน้ำยาเคลือบแห้งตั้งอยู่ภายในประตูถัดจากตัวดูดจ่ายน้ำยาล้างจาน เติมน้ำยาเคลือบแห้ง เปิดฝาครอบและเทน้ำยาเคลือบแห้งเข้าไปในตัวดูดจ่ายจนกว่าตัวบ่งชี้ระดับหมูนกลับจนสุด ปริมาตรของถังบรรจุน้ำยาเคลือบแห้งประมาณ 110 มล.

การทำงานของน้ำยาเคลือบแห้ง

น้ำยาเคลือบแห้งถูกเติมเข้าอย่างอัตโนมัติในระหว่างการชำระล้างครั้งสุดท้าย ตรวจสอบว่าชำระล้างทั่วถึงและการทำให้แห้งโดยไม่มีจุดหรือลาย

ใส่ใจ!

ใช้น้ำยาเคลือบแห้งมีขี้ผึ้งสำหรับใช้กับเครื่องล้างจานเท่านั้น ไม่เติมตัวดูดจ่ายน้ำยาเคลือบแห้งด้วยสารอื่น

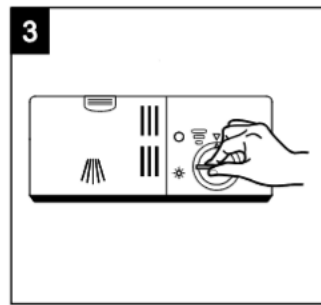
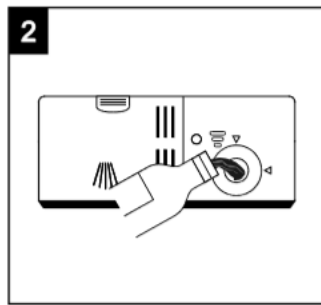
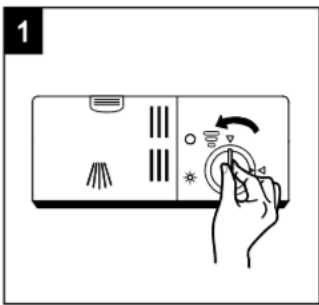
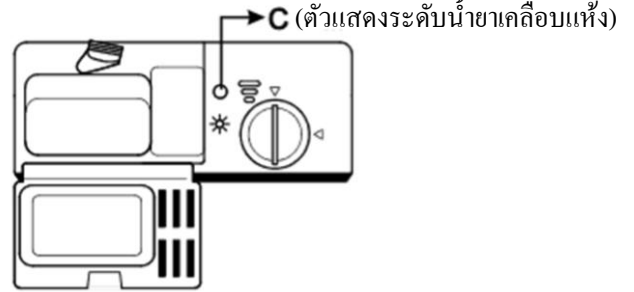
(ตัวอย่าง สารทำความสะอาดเครื่องล้างจาน น้ำยาทำความสะอาดแบบเหลว) ถ้าใช้จะทำให้เครื่องชำรุดเสียหาย

เมื่อเติมภาชนะดูดฉีดน้ำยาเคลือบแห้งครั้งใหม่

หากไม่มีไฟเตือนน้ำยาเคลือบแห้งในแผงควบคุม ต้องตัดสินใจปริมาณน้ำยาเคลือบแห้งด้วยตัวเองจากสีของตัวบ่งแสดงระดับแบบแสง C ที่ตั้งอยู่ถัดจากฝาครอบ เมื่อถึงบรรจุน้ำยาเคลือบแห้งเต็ม ตัวบ่งชี้จะแสดงดับลงทั้งหมด เนื่องจากน้ำยาเคลือบแห้งค่อยลดลง ขนาดจุดสีเข้มลดลง จะต้องไม่ปล่อยให้ให้น้ำยาเคลือบแห้งต่ำกว่า 1/4 ของปริมาตรเต็ม

เนื่องจากน้ำยาเคลือบแห้งค่อยลดลง ขนาดจุดด้าลดลง บนตัวบ่งชี้ระดับน้ำยาเคลือบแห้งจึงเปลี่ยนแปลง ดังภาพด้านล่าง

- เต็ม
- 3/4
- 1/2
- 1/4 – จะต้องเติมใหม่เพื่อขจัดการเกิดจุด
- ว่าง

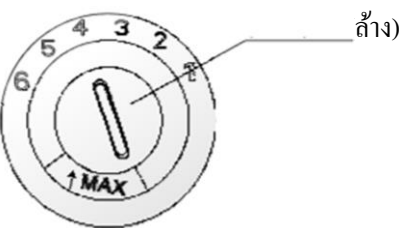


- 1 เปิดตัวดูดจ่าย หมุนฝาครอบเพื่อ “เปิด” ลูกศร (ซ้าย) แล้วยกออก
- 2 เทน้ำยาเคลือบแห้งเข้าไปในตัวดูดจ่าย ระวังไม่ให้เต็มจนล้น
- 3 เปลี่ยนฝาครอบโดยการสอดตั้งขึ้นโดยให้ลูกศร “เปิด” แล้วหมุนปิดลูกศร (ขวา)



หมายเหตุ: ทำความสะอาดน้ำยาเคลือบแห้งที่ล้นออกมาในระหว่างเติม โดยใช้ผ้าซับเพื่อการเกิดเป็นฟองเกินในระหว่างการล้าง ถัดไป อย่าลืมเปลี่ยนฝาครอบก่อนปิดประตูเครื่องล้างจาน

การปรับตัวดูดจ่ายน้ำยาเคลือบแห้ง



ตัวดูดจ่ายน้ำยาเคลือบแห้งมีหกหรือสี่ค่าการปรับ เริ่มต้นด้วยการปรับค่า “4” เสมอ

ถ้าจุดและการทำให้แห้งได้ไม่ดีเป็นปัญหา ให้เพิ่มปริมาณดูดจ่ายน้ำยาเคลือบแห้งโดยการถอดฝาตัวดูดจ่ายแล้วหมุนหน้าปัดไปที่ “5” ถ้าจานยังไม่แห้งอย่างดีหรือเป็นจุดให้ปรับหน้าปัดไปที่ค่าตัวเลขสูงขึ้นจนกว่าจานแห้งไม่เป็นจุด แนะนำให้ตั้งค่าเป็น “4” (ค่าโรงงานคือ “4”)



หมายเหตุ: เพิ่มปริมาณถ้ามีหยดน้ำหรือจุดหินปูนบนจานหลังการล้าง ลดปริมาณลงถ้ามีรอยเปื้อนขาวเหนียวบนจานหรือแผ่นบางสีน้ำตาลเงินบนเครื่องแก้วหรือโถมีด

C. การทำงานของน้ำยาล้างจาน

น้ำยาล้างมีส่วนประกอบทางเคมีเป็นสิ่งจำเป็นในการกำจัดสิ่งสกปรก คราบสกปรกและทำให้หลุดออกจากเครื่องล้างจาน น้ำยาล้างที่มีคุณภาพในเชิงพาณิชย์ส่วนใหญ่เหมาะสมกับวัตถุประสงค์นี้

โดยปกติ น้ำยาล้างเป็นผงแบบใหม่ไม่มีสารฟอสเฟต จึงไม่ได้กำหนดการทำงานของน้ำยาปรับสภาพของสารฟอสเฟต ในกรณีนี้เราแนะนำให้เติมเกลือลงในถังเกลือแม้ว่าค่าความกระด้างของน้ำเท่ากับ 6°dH เท่านั้น ถ้าใช้น้ำยาล้างที่ไม่มีฟอสเฟตในกรณีนี้กระด้างมักเกิดจุดสีขาวบนจานชามและแก้ว กรณีนี้ให้เพิ่มน้ำยาล้างให้มากขึ้นจนได้ผลลัพธ์ที่ดีขึ้น น้ำยาล้างที่ไม่มีคลอรีนทำให้เกิดรอยเล็กน้อย จะไม่จืดจางและมีสีออกจนหมด กรณีนี้ให้เลือกคำสั่งแบบมีอุณหภูมิสูง

น้ำยาล้างเข้มข้น

อิงจากส่วนประกอบทางเคมี สามารถแบ่งประเภทเครื่องล้างจานออกเป็นสองประเภทเบื้องต้น:

- แบบธรรมดา; น้ำยาล้างเป็นค้างมีส่วนประกอบละลายสารอื่นได้
- แบบน้ำยาล้างเข้มข้นเป็นค้างตำมีเอ็นไซม์ธรรมชาติ

การใช้คำสั่งล้างปกติพร้อมกับน้ำยาล้างแบบเข้มข้นทำให้ลดมลภาวะและเป็นผลดีต่อจานชาม

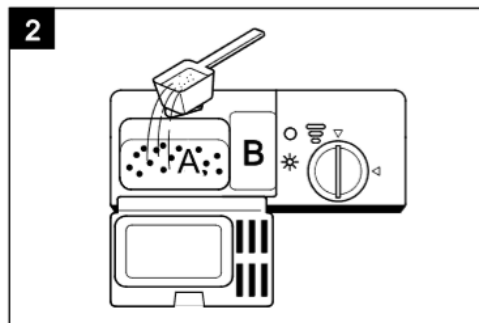
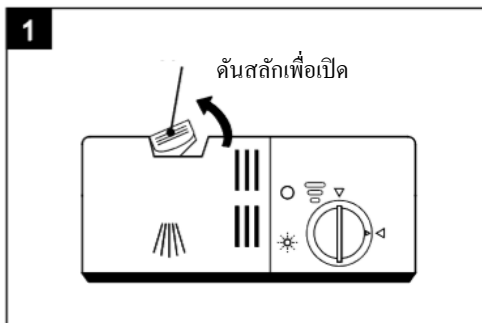
น้ำยาล้างแบบเม็ด

น้ำยาล้างแบบเม็ดของยี่ห้อต่างกันละลายด้วยความเร็วแตกต่างกัน เหตุผลนี้ น้ำยาล้างแบบเม็ดบางอย่างไม่สามารถละลายและปรับปรุงพลังการทำ ความสะอาดในช่วงคำสั่งเวลาสั้น ได้เต็มที่ ดังนั้นให้ใช้คำสั่งเวลานานเมื่อใช้น้ำยาล้างแบบเม็ด เพื่อให้แน่ใจว่าจัดน้ำยาล้างตกค้างออกหมด

ตัวดูดจ่ายน้ำยาล้างจาน

ต้องเติมตัวดูดจ่ายก่อนเริ่มแต่ละรอบการล้างตามคำแนะนำวิธีการใช้ที่กำหนดไว้ในตารางรอบการล้าง เครื่องล้างจานใช้น้ำยาล้างและน้ำยาเคลือบ แห้งน้อยยังเป็นเครื่องล้างจานแบบธรรมดา โดยทั่วไป ต้องใช้น้ำยาล้างหนึ่งช้อนโต๊ะเท่านั้นต่อภาระการล้างปกติ สิ่งของสกปรกมากต้องใช้น้ำยาล้างมากขึ้น เพิ่มน้ำยาล้างเสมอก่อนเริ่มต้นเครื่องล้างจาน ไม่เช่นนั้นอาจมีอากาศขึ้นและจะไม่ละลายอย่างเหมาะสม

การเพิ่มน้ำยาล้างในตัวดูดจ่าย



การเติมตัวดูดจ่ายน้ำยา

เติมน้ำยาล้างลงในตัวดูดจ่ายน้ำยาล้าง

ทำเครื่องหมายแสดงระดับปริมาณการใช้ ดังภาพแสดงด้านขวามือ

สังเกตปริมาณการใช้และการจัดเก็บของผู้ผลิต

คำแนะนำระบุไว้บนบรรจุภัณฑ์น้ำยาล้าง

ปิดฝาและกดจนกว่าแน่นเข้าที่

ถ้าจานชามสกปรกมาก ใส่ปริมาณน้ำยาล้างเพิ่มเติมในช่องน้ำยาล้างน้ำแรก น้ำยาล้างนี้จะทำงานในช่วงการล้างน้ำแรก



หมายเหตุ:

- หาข้อมูลเกี่ยวกับปริมาณน้ำยาล้างสำหรับคำสั่งเดียวในหน้าสุดท้าย
- โปรดระวัง ใช้งานตามระดับความสกปรกและความแตกต่างค่าความกระด้างจำเพาะของน้ำที่อาจเกิดขึ้น
- ให้ดูคำแนะนำของผู้ผลิตบนบรรจุภัณฑ์น้ำยาล้าง
- ถ้าฝาปิดอยู่ กดปุ่มปล่อย ฝาจะดึงเปิดออก
- เพิ่มน้ำยาล้างก่อนเริ่มแต่ละรอบการล้างเสมอ
- ใช้น้ำยาล้างมีชื่อเท่านั้น เป็นการช่วยถนอมเครื่องล้างจาน



คำเตือน!

น้ำยาล้างจานของเครื่องล้างจานเป็นสารพิษ!

ดูแลการจัดเก็บให้ห่างจากเด็ก

5. การนำตะกร้าใส่เครื่องล้างจาน

คำแนะนำ

- พิจารณาซื้อเครื่องใช้ในครัวเรือนที่ระบุว่าใช้กับเครื่องล้างจาน
- ใช้น้ำยาล้างอ่อนที่ได้อธิบายไว้ตาม 'ประเภทงานชาม' หากจำเป็น หาข้อมูลเพิ่มเติมจากผู้ผลิตน้ำยาล้าง
- รายการสิ่งของพิเศษ เลือกคำสั่งที่เป็นค่าอุณหภูมิต่ำ
- เพื่อป้องกันความเสียหาย ห้ามนำแก้วหรือชุดช้อนส้อมออกจากเครื่องล้างจานทันทีหลังจากคำสั่งการทำงานสิ้นสุดลง

สภาพความเหมาะสมของรายการสิ่งที่ใช้ในเครื่องล้างจาน

ไม่เหมาะสม

- ชุดช้อนส้อมมีไม้ เคลือบดินเผา หรือด้ามจับทำจากหอยมุก
- รายการสิ่งของเป็นพลาสติกที่ไม่ทนความร้อน
- ชุดช้อนส้อมเก่ามีชิ้นส่วนติดกาวที่ไม่ทนความร้อน
- ชุดช้อนส้อมหรือจานชามที่ติดกัน
- รายการเครื่องใช้ที่เป็นโลหะดีบุกเป็นหลักหรือทองแดง
- แก้วคริสตัล
- รายการเครื่องใช้เป็นเหล็กที่ทำให้เกิดสนิม
- ชุดจานดินขาวขนาดใหญ่ทำจากไม้
- รายการเครื่องใช้ที่ทำขึ้นจากเส้นใยสังเคราะห์

สภาพความเหมาะสมจำกัด

- แก้วบางประเภทที่สามารถเปลี่ยนเป็นสีขุ่นหลังจากล้างหลายครั้ง
- ชิ้นส่วนเป็นโลหะเงินและอะลูมิเนียมมีแนวโน้มเปลี่ยนสีในระหว่างการล้าง
- ลักษณะเคลือบเงาอาจทำให้สีเคลือบเลื่อนถ้าเครื่องล้างบ่อยครั้ง

ใส่ใจก่อนหรือหลังการใส่ตะกร้าเครื่องล้างจาน

(เพื่อประสิทธิภาพที่ดีที่สุดของเครื่องล้างจาน ปฏิบัติตามคำแนะนำการใส่)

คุณลักษณะและลักษณะภายนอกของตะกร้าและตะกร้าซ้อนส้อมอาจแตกต่างกันไปตามรุ่น

ชุดเศษอาหารตกลงจำนวนมากออก ส่วนเหลือของอาหารใหม่ในกระโถที่นุ่มลง

ไม่จำเป็นต้องเปิดน้ำล้างจานข้าม

วางรายการเครื่องใช้ในเครื่องล้างจานตามวิธีการดังนี้:

1. รายการ เช่น ถ้วยกาแฟ หม้อ/กระโถ เป็นต้น ให้วางคว่ำลง
2. รายการสิ่งของโค้งงอหรือมีซอกเล็ก จะต้องใส่เข้าไปแบบเอียงเพื่อที่ให้น้ำสามารถไหลออก
3. เครื่องใช้ในครัวเรือนทุกอันให้กองซ้อนกันแน่นหนาและไม่ให้ล้มได้
4. วางเครื่องใช้ครัวเรือนทุกอันในแบบที่ให้ด้ามพ่นสามารถหมุนได้อย่างอิสระในระหว่างการล้าง

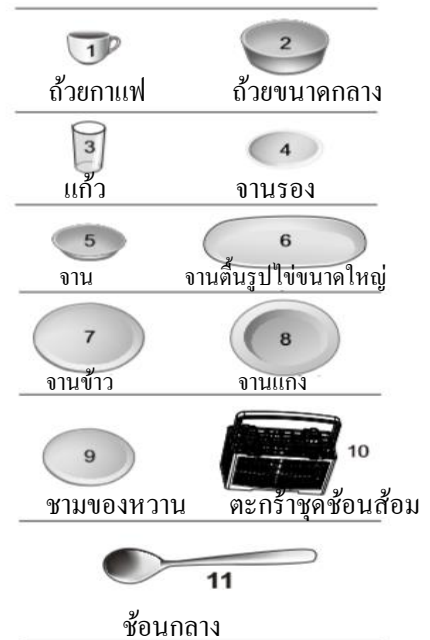
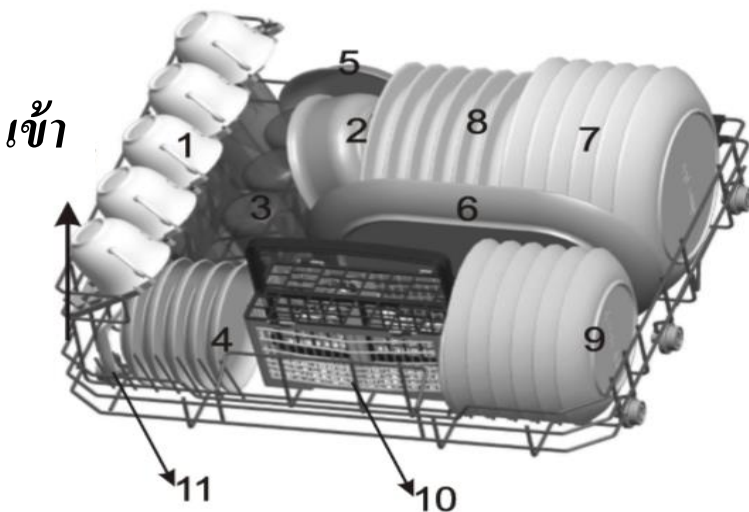


หมายเหตุ: จะต้องไม่ล้างรายการสิ่งของขนาดเล็กมากในเครื่องล้างจานเนื่องจากตกลงออกจากตะกร้าได้ง่าย

- ใส่รายการเครื่องใช้ลักษณะเป็นโพรง เช่น ถ้วยกาแฟ แก้ว กระโถ เป็นต้น โดยให้ช่องเปิดต่ำลงเพื่อให้น้ำไม่สะสมในภาชนะหรือฐานลึกได้
- จานข้ามและรายการซ้อนส้อมต้องไม่วางภายในของอีกอันหรือครอบกัน
- หลีกเลี่ยงแก้วเสียหายโดยไม่วางสัมผัสกัน
- มีดคมยาวที่จัดเก็บไว้ตำแหน่งตั้งตรงเป็นอันตรายรุนแรง!
- รายการของลักษณะยาวและ/หรือมีคมของชุดซ้อนส้อม เช่น มีดแกะสลัก ต้องวางตำแหน่งแนวนอนในตะกร้า
- ไม่ทำให้เครื่องล้างจานรับภาระเกิน เป็นสิ่งสำคัญเพื่อผลลัพธ์ที่ดีและการใช้พลังงานพอเหมาะพอควร

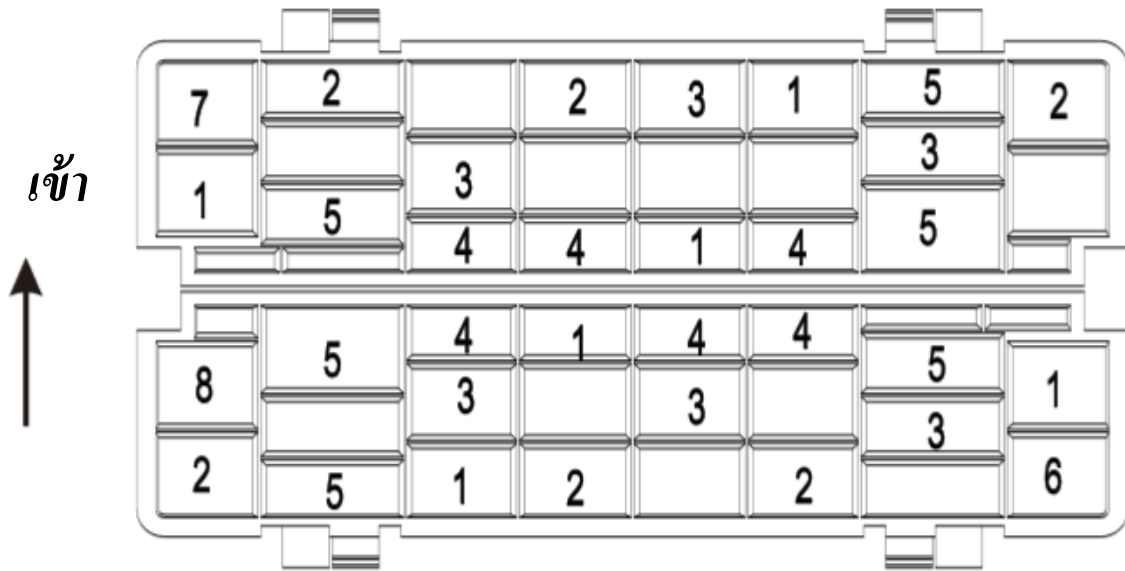
การใส่ตะกร้าเครื่องล้างจาน

วางตำแหน่งจานข้ามและอุปกรณ์ทำครัวเพื่อที่ว่าจะไม่ถูกทำให้เคลื่อนที่จากการฉีดพ่นน้ำ



ตะกร้าชุดช้อนส้อม

วางตามตำแหน่งงานขามและเครื่องครัวเพื่อที่ว่าไม่เคลื่อนจากการพ่นน้ำ



| | | |
|---|-------------|--|
| 1 | ส้อม | |
| 2 | ช้อนแกง | |
| 3 | ช้อนของหวาน | |
| 4 | ช้อนชา | |
| 5 | มีด | |
| 6 | ช้อนกลาง | |
| 7 | ทัพพี | |
| 8 | ส้อมกลาง | |



⚠ คำเตือน!




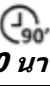

- ไม่ปล่อยรายการเครื่องครัวขึ้นทะเลดูด้านล่าง
- วางชุดช้อนส้อมมีคมโดยให้ด้านคมคว่ำลง!

เพื่อความปลอดภัยส่วนบุคคลและความสะอาดคุณภาพที่ดีที่สุด ทำให้แน่ใจว่าเครื่องเงินในตะกร้า ดังนี้:

- ไม่ให้ประกบกัน
- วางเครื่องเงินโดยให้ส่วนด้ามต่ำลง
- แต่วางมีดและชุดช้อนส้อมที่เป็นอันตรายแรงอื่นให้ส่วนด้ามชี้ขึ้น

6. การเริ่มคำสั่งล้าง

ตารางรอบการล้าง

| คำสั่ง | ข้อมูลการเลือกรอบ | รายละเอียดรอบ | สารล้าง น้ำแรก/หลัก | เวลาทำงาน (นาที) | พลังงาน (Kwh) | น้ำ (ลิตร) | สารเคลือบ แห้ง |
|---|---|--|-----------------------------------|---------------------|------------------|---------------|-------------------|
|  เข้มข้น | สำหรับชุดเครื่องเคลือบสกปรกมากและหม้อ กระทะ จานชามสกปรกปกติกที่มีคราบสกปรก แห้ง | ล้างน้ำแรก (50°C) ล้าง (70°C) ชะล้าง ชะล้าง ชะล้าง (70°C) ทำให้แห้ง | <u>3/15 กรัม</u> (หรือ 3 ใน 1) | 140 | 0.9 | 10 | ★ |
|  ปกติ | สำหรับภาชนะสกปรกปกติก เช่น หม้อ จาน แก้ว และกระทะสกปรกเล็กน้อย | ล้างน้ำแรก ล้าง (60°C) ชะล้าง ชะล้าง (70°C) ทำให้แห้ง | <u>3/15 กรัม</u> (หรือ 3 ใน 1) | 120 | 0.7 | 8 | ★ |
| ECO (*EN 500242) | คำสั่งมาตรฐาน เหมาะกับการทำความสะอาด เครื่องใช้สกปรกปกติกและเป็นคำสั่งมี ประสิทธิภาพที่สุดในเงื่อนไขการใช้งาน รวมกันและปริมาณการใช้น้ำเครื่องใช้ | ล้างน้ำแรก ล้าง (50°C) ชะล้าง ชะล้าง (70°C) ทำให้แห้ง | <u>3/15 กรัม</u> (หรือ 3 ใน 1) | 180 | 0.61 | 6.5 | ★ |
|  แก้ว | สำหรับภาชนะสกปรกน้อย เช่น แก้ว คริสตัล และเครื่องดินเผาละเอียด | ล้าง (45°C) ชะล้าง ชะล้าง (60°C) ทำให้แห้ง | <u>18 กรัม</u> (หรือ 3 ใน 1) | 75 | 0.5 | 7.0 | ★ |
|  90 นาที | สำหรับชุดเครื่องเคลือบและแก้วสกปรกน้อย | ล้าง (65°C) ชะล้าง (70°C) ทำให้แห้ง | <u>18 กรัม</u> (หรือ 3 ใน 1) | 90 | 0.65 | 7.0 | ★ |
|  แบบเร็ว | สำหรับภาชนะสกปรกน้อยล้างเป็นระยะเวลาสั้น และล้างแบบเร็ว | ล้าง (40°C) ชะล้าง ชะล้าง (40°C) | 15 กรัม | 30 | 0.23 | 6 | |

⚠️ หมายเหตุ

*EN 50242 คำสั่งนี้เป็นรอบทดสอบ ข้อมูลการทดสอบเปรียบเทียบกับ EN 50242 ดังนี้:

- ความจุ: 6
- ตั้งค่าชำระล้าง: 6
- ปริมาณการใช้ไฟฟ้าโหมคปิด 0.45 วัตต์ โหมคเปิดไว้ 0.49 วัตต์

การเปิดเครื่อง

เริ่มรอบล้าง...

ถอดตะกร้า (ดูหัวข้อที่เป็น “การโหลดเครื่องล้างจาน”)

เทลงในน้ำยาล้าง (ดูหัวข้อ “เกลือ น้ำยาล้างและน้ำยาเคลือบแห้ง”)

เสียบสอปลั๊กเข้าเต้าเสียบแหล่งจ่ายไฟฟ้า 220-240 VAC 50 เฮิร์ตซ ข้อมูลจำเพาะของเต้าเสียบ 10A 250 VAC

ตรวจสอบให้แน่ใจว่าเปิดการจ่ายน้ำในระดับความดันเต็มที่

กดปุ่มคำสั่ง คำสั่งล้างจะเปลี่ยนแปลงตามทิศทาง ดังนี้

ECO->Glass->90 min->Rapid->Intensive->Normal; ประหยัด-> แก้ว-> 90 นาที ->เร็ว ->เข้มข้น ->ปกติ

ถ้าเลือกคำสั่ง ไฟตอบสนองจะสว่างขึ้น แล้วให้กดปุ่มเริ่ม/หยุดชั่วคราว เครื่องล้างจานจะเริ่มทำงาน

⚠️ หมายเหตุ:

เมื่อเปิดประตูเพื่อหยุดชั่วคราวในระหว่างการล้าง ไฟคำสั่งจะหยุดกระพริบและเครื่องล้างจานจะร้องทุกนาที เว้นแต่คุณกดปุ่มเริ่ม/หยุดชั่วคราวเพื่อเริ่มทำงาน

การเปลี่ยนคำสั่ง

ข้อมูลสนับสนุน: สามารถแก้ไขคำสั่งการล้าง เมื่อเครื่องล้างงานเพิ่มเริ่มทำงานเป็นเวลานาน มิฉะนั้นน้ำยาล้างอาจถูกปล่อยออกมาแล้วและเครื่องอาจจะระบายน้ำล้างออกแล้ว ถ้าเป็นกรณีนี้ ต้องเติมตัวดูดจ่ายน้ำยาล้างอีกครั้ง (ดูหัวข้อเรื่อง “น้ำยาล้าง”)

เปิดประตูเล็กน้อยหยุดเครื่องเมื่อปิดประตู หลังจากด้ามพ่นหยุดทำงาน สามารถเปิดประตูออกจนสุด กดปุ่มคำสั่งมากกว่าสามวินาที เครื่องจะอยู่ในสถานะพร้อมทำงานแล้วคุณสามารถเปลี่ยนคำสั่งเพื่อตั้งการอบที่ต้องการ (ดูหัวข้อเรื่อง “การเริ่มคำสั่งล้าง...”)

! หมายเหตุ: ถ้าเปิดประตูในขณะที่ล้าง เครื่องจะหยุดชั่วคราว เมื่อปิดประตูเครื่องจากทำงานต่อหลังจาก 10 วินาที

ถ้าเครื่องรุ่นของคุณฟังก์ชันการจำเสียหาย เครื่องจะทำงานจนเสร็จคำสั่งที่เลือกหลังจากตัดกระแสไฟฟ้า

ลืมใส่จานชามเพิ่มเข้าไป?

สามารถเพิ่มจานชามที่ลืมไว้เข้าไปตลอดเวลาก่อนด้วยน้ำยาล้างเปิดออก:

- 1** เปิดประตูเล็กน้อยเพื่อหยุดการล้าง
- 2** หลังจากด้ามพ่นหยุดทำงาน สามารถเปิดประตูจนสุด
- 3** ใส่จานชามที่ลืมไว้เพิ่มเข้าไป
- 4** ปิดประตู
- 5** กดปุ่มเริ่ม/หยุดชั่วคราว เครื่องล้างงานจะทำงานหลังจาก 10 นาที

จบรอบการล้าง

เมื่อเสร็จรอบการทำงาน กริ่งของเครื่องล้างงานจะดัง 8 วินาที แล้วหยุด ปิดเครื่องโดยใช้ปุ่ม ON/OFF ปิดการจ่ายน้ำและเปิดประตูเครื่องล้างงาน รอสองสามนาทีก่อนนำสิ่งของออกจากเครื่องเพื่อหลีกเลี่ยงการชนย้ายจานและเครื่องใช้ในครัวขณะยังร้อนและง่ายต่อการแตกหัก ยังเป็นการทำให้แห้งดีได้ดียิ่งขึ้น

- ปิดเครื่องล้างงาน
 1. ปิดเครื่องล้างงานโดยกดปุ่ม ON/OFF
 2. ปิดก๊อกน้ำ!
- เปิดประตูอย่างระมัดระวัง
จานชามที่ยังร้อนอยู่ถูกกระแทกได้ง่าย ดังนั้นปล่อยให้จานชามเย็นลงประมาณ 15 นาที ก่อนนำออกจากเครื่อง
เปิดประตูเครื่องล้างงาน ปล่อยให้เปิดแง้มอยู่และรอสองสามนาทีก่อนนำจานชามออก วิธีนี้ จานชามจะเย็นลงและทำให้แห้งดียิ่งขึ้น
- ขนออกจากเครื่องล้างงาน
เป็นปกติที่ภายในเครื่องล้างงานจะเปียกชื้น



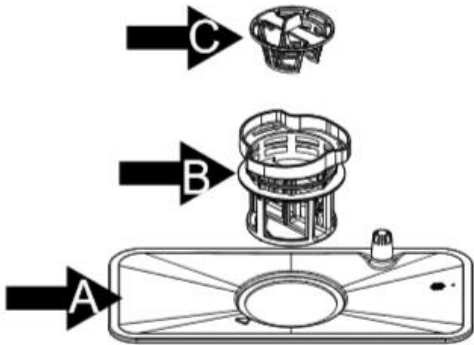
คำเตือน!

อันตรายหากเปิดประตูขณะกำลังล้าง อาจโดนน้ำร้อนลวก

ระบบการกรอง

ตัวกรองป้องกันเศษอาหารขนาดใหญ่หรือวัตถุอื่น ไม่ให้เข้าไปภายในปั๊ม

ระบบตัวกรองประกอบด้วยตัวกรองหยาบ เรียบ (ตัวกรองหลัก) และตัวกรองขนาดเล็ก (ตัวกรองละเอียด)



กรองหลัก A

เศษอาหารและสิ่งสกปรกที่ดักโดยตัวกรองนี้ ถูกบดให้ละเอียดโดยหัวฉีดพิเศษบนด้ามพ่น แล้วล้างระบายทิ้ง

กรองละเอียด B

ตัวกรองนี้เก็บเศษตกค้างของสิ่งสกปรกและเศษอาหารในบริเวณเป็นแอ่งและป้องกันไม่ให้ติดไปกับจานชามในระหว่างรอบล้าง

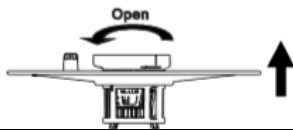
กรองหยาบ C

ตัวกรองหยาบทำหน้าที่ดักสิ่งสกปรกขนาดใหญ่ เช่น เศษกระดูกหรือแก้ว ที่สามารถอุดตันท่อระบาย ในการจัดสิ่งของที่ตัวกรองนี้ดักจับได้ ให้ชุดเกาะเบาๆ ตรงด้านบนตัวกรองแล้วยกออก

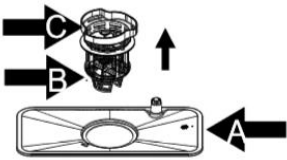
ชุดประกอบตัวกรอง

ตัวกรองขจัดเศษอาหารออกจากน้ำล้างอย่างมีประสิทธิภาพ โดยการให้เศษอาหารถูกริไซเคิลในระหว่างรอบล้าง เพื่อประสิทธิภาพและผลลัพธ์ที่ดีที่สุด ต้องทำความสะอาดชุดตัวกรองอย่างสม่ำเสมอ เหตุผลนี้ เป็นความคิดที่ดีในการจัดเศษอาหารขนาดใหญ่โดยการดักในตัวตัวกรองหลังจากแต่ละรอบการล้าง โดยการชำระล้างตัวกรองและถ้วยกรองข้างล่างน้ำที่กำลังทำงาน การถอดชุดประกอบตัวกรอง ให้ดึงด้ามด้วยในทิศทางขึ้นบน

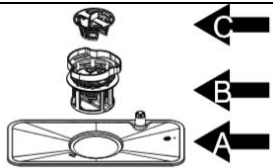
⚠ คำเตือน! ห้ามเดินเครื่องเครื่องล้างจาน โดยที่ไม่มีตัวกรองอยู่ในที่ ต้องไม่ใช่เครื่องล้างจาน โดยที่ไม่มีตัวกรอง การเปลี่ยนตัวกรอง ไม่ถูกต้องอาจทำให้ระดับสมรรถนะของเครื่องลดลงและทำความเสียหายต่อจานชามและเครื่องใช้ในครัว



ขั้นตอน 1: หมุนชุดตัวกรองทวนเข็มนาฬิกา แล้วยกขึ้น



ขั้นตอน 2: ยก B และ C ออกจาก A



ขั้นตอน 3: แยก B และ C ออกจากกัน

⚠ หมายเหตุ: หากทำจากขั้นตอน 1 ถึง 3 จะเป็นการถอดระบบกรอง ขณะเดียวกันหากทำจากขั้นตอน 3 ไปขั้นตอน 1 จะเป็นการติดตั้งระบบกรอง

หมายเหตุ:

- ตรวจสอบการอุดตันของตัวกรองหลังจากการใช้งานเครื่องล้างจานทุกครั้ง
- จากการผลิตสกรูยึดตัวกรองหยاب คุณสามารถถอดระบบตัวกรองได้ ขอจัดเศษอาหารออกแล้วทำความสะอาดตัวกรองด้วยน้ำกำลังไหล



หมายเหตุ: จะต้องทำความสะอาดชุดกรองทั้งหมดสัปดาห์ละครั้ง

การทำความสะอาดตัวกรอง

ทำความสะอาดกรองหยابและกรองละเอียด ใช้แปรงทำความสะอาด ประกอบชิ้นส่วนตัวกรองใหม่ดังภาพแสดงในหน้าสุดท้ายและสอดชุดประกอบทั้งหมดเข้าไปในเครื่องล้างใหม่อีกครั้ง วางตรงตำแหน่งแล้วกดลง



คำเตือน! ในระหว่างทำความสะอาดตัวกรอง ห้ามเคาะ เพราะอาจทำให้ตัวกรองบิดเบี้ยวและประสิทธิภาพเครื่องล้างจานลดลง

การดูแลเครื่องล้างจาน

สามารถทำความสะอาดแผงควบคุมโดยใช้ผ้าเปียกชุ่มเล็กน้อย หลังจากทำความสะอาด ตรวจสอบให้แน่ใจว่าแห้งอย่างทั่วถึงภายในอกเครื่องล้างจาน ใช้แวกซ์ขัดให้อยู่ในสภาพดี

ห้ามใช้วัตถุมีคม แผ่นรองขัดถูหรืออุปกรณ์ทำความสะอาดรุนแรงอื่นบนชิ้นส่วนเครื่องล้างจาน

การทำความสะอาดประตู



ทำความสะอาดขอบรอบประตู จะต้องใช้ผ้าอ่อนนุ่ม ผ้าเปียกเท่านั้น เพื่อหลีกเลี่ยงน้ำซึมเข้าตัวล็อกประตูและชิ้นส่วนประกอบทางไฟฟ้า ห้ามใช้อุปกรณ์ทำความสะอาดแบบฉีดพ่นทุกประเภท

คำเตือน!

- ห้ามใช้อุปกรณ์แบบฉีดพ่นทำความสะอาดแผงประตูเนื่องจากอาจทำให้ตัวล็อกประตูและชิ้นส่วนไฟฟ้าชำรุด
- จะต้องไม่ใช้สารกัดกร่อนหรือกระดาษชำระอ่อนกประสงค์บางอย่างเนื่องจากเสี่ยงต่อการขีดขูดหรือทิ้งจุดไว้บนพื้นผิวเหล็กกล้าโรสทิม

การป้องกันการจับตัวเป็นน้ำแข็ง

ให้ใช้เครื่องมือป้องกันการจับตัวเป็นน้ำแข็งบนเครื่องล้างจานในหน้าหนาว แต่ทุกครั้งหลังจากรอบการล้าง ให้ปฏิบัติ ดังนี้

1. ตัดกระแสไฟฟ้าที่เข้าเครื่องล้างจาน
2. ปิดระบบจ่ายน้ำและถอดท่อน้ำออกจากวาล์วน้ำ
3. ระบายน้ำออกจากท่อทางเข้าและวาล์วน้ำ (ใช้ภาชนะรองน้ำ)
4. เชื่อมต่อท่อทางออกน้ำเข้ากับวาล์วน้ำอีกครั้ง
5. ถอดตัวกรองที่ส่วนล่างของถังน้ำแล้วใช้ฟองน้ำซับน้ำในอ่าง



หมายเหตุ: ถ้าเครื่องล้างจานไม่สามารถทำงานได้เนื่องจากน้ำแข็งเกาะ ติดต่อเจ้าหน้าที่บริการผู้ได้รับอนุญาต

การทำความสะอาดค้ำฉีดพ่น

สามารถถอดค้ำฉีดพ่นออกได้อย่างง่ายเพื่อทำความสะอาดหัวฉีดเป็นระยะ เพื่อป้องกันการอุดตันที่อาจเป็นไปได้ ล้างภายใต้ น้ำกำลังทำงานและวางเข้าที่เดิม อย่างระมัดระวัง ตรวจสอบว่าการเคลื่อนที่แบบหมุนไม่มีสิ่งกีดขวาง

จับตรงกลางของค้ำฉีดพ่น ดึงขึ้นเพื่อถอดออก ล้างค้ำภายใต้ น้ำที่กำลังพุ่งแล้ว ย้อนกลับเข้าที่อย่างระมัดระวัง หลังการประกอบใหม่ ตรวจสอบว่าค้ำฉีดพ่นหมุน อย่างอิสระ เว้นแต่ตรวจสอบว่าติดตั้งได้อย่างถูกต้อง

วิธีการเก็บรักษาเครื่องล้างจานให้อยู่ในสภาพดี

- หลังการล้างทุกครั้ง
หลังการล้างทุกครั้ง ปิดการจ่ายน้ำเข้าเครื่องแล้วปล่อยให้ประตูเปิดเล็กน้อยเพื่อที่น้ำไม่ให้ความชื้นและกลิ่นถูกดักเข้าด้านใน
- การถอดปลั๊ก
ก่อนทำความสะอาดหรือดำเนินการบำรุงรักษา ให้ถอดปลั๊กออกจากเต้าเสียบเสมอ
- ไม่ใช่สารตัวทำลายหรือสารกัดกร่อนทำความสะอาด
ทำความสะอาดภายนอกและชิ้นส่วนเป็นยางของเครื่องล้างจาน ห้ามใช้สารตัวทำลายหรือผลิตภัณฑ์ทำความสะอาดกัดกร่อน ใช้ผ้ากับน้ำสบู่อุ่นเท่านั้น การขจัดจุดหรือคราบออกจากพื้นผิวของภายใน ให้ใช้ผ้าชุบน้ำน้ำส้มสายชูเล็กน้อยหรือผลิตภัณฑ์ทำความสะอาดที่ผลิตขึ้นเป็นพิเศษสำหรับเครื่องล้างจาน
- เมื่อไม่จำเป็นต้องใช้เป็นเวลานาน
แนะนำให้คุณเดินรอบล้างเครื่องเปล่าแล้วถอดปลั๊กออกจากเต้าเสียบ ปิดการจ่ายน้ำและปล่อยให้ประตูเครื่องให้เปิดเล็กน้อย โดยจะช่วยให้แผ่นกันรั่วประตูยึดได้นานขึ้นและป้องกันกลิ่นที่ก่อตัวขึ้นภายในเครื่อง
- การเคลื่อนย้ายเครื่อง
ถ้าต้องเคลื่อนย้ายเครื่อง ให้พยายามเก็บในตำแหน่งแนวตั้ง ถ้าจำเป็นจริงๆ สามารถให้ส่วนหลังเครื่องวางลงได้
- แผ่นกันรั่ว
หนึ่งในปัจจัยที่ทำให้เกิดกลิ่นในเครื่องล้างจานคืออาหารที่เหลือค้างจากที่ดักในแผ่นกันรั่ว ทำความสะอาดเป็นระยะด้วยฟองน้ำจะป้องกันไม่ให้เกิดขึ้น

8. วิธีการติดตั้ง



คำเตือน



อันตรายไฟฟ้าคูค
ตัดการแสไฟฟ้าก่อนติดตั้งเครื่องล้างจาน
ความขัดข้องที่เกิดขึ้นสามารถทำให้เสียชีวิตหรือไฟฟ้าคูค

ใส่ใจ:

การติดตั้งท่อและอุปกรณ์ไฟฟ้า จะต้องดำเนินการโดยระดับมืออาชีพ

ขั้นเตรียมการติดตั้ง

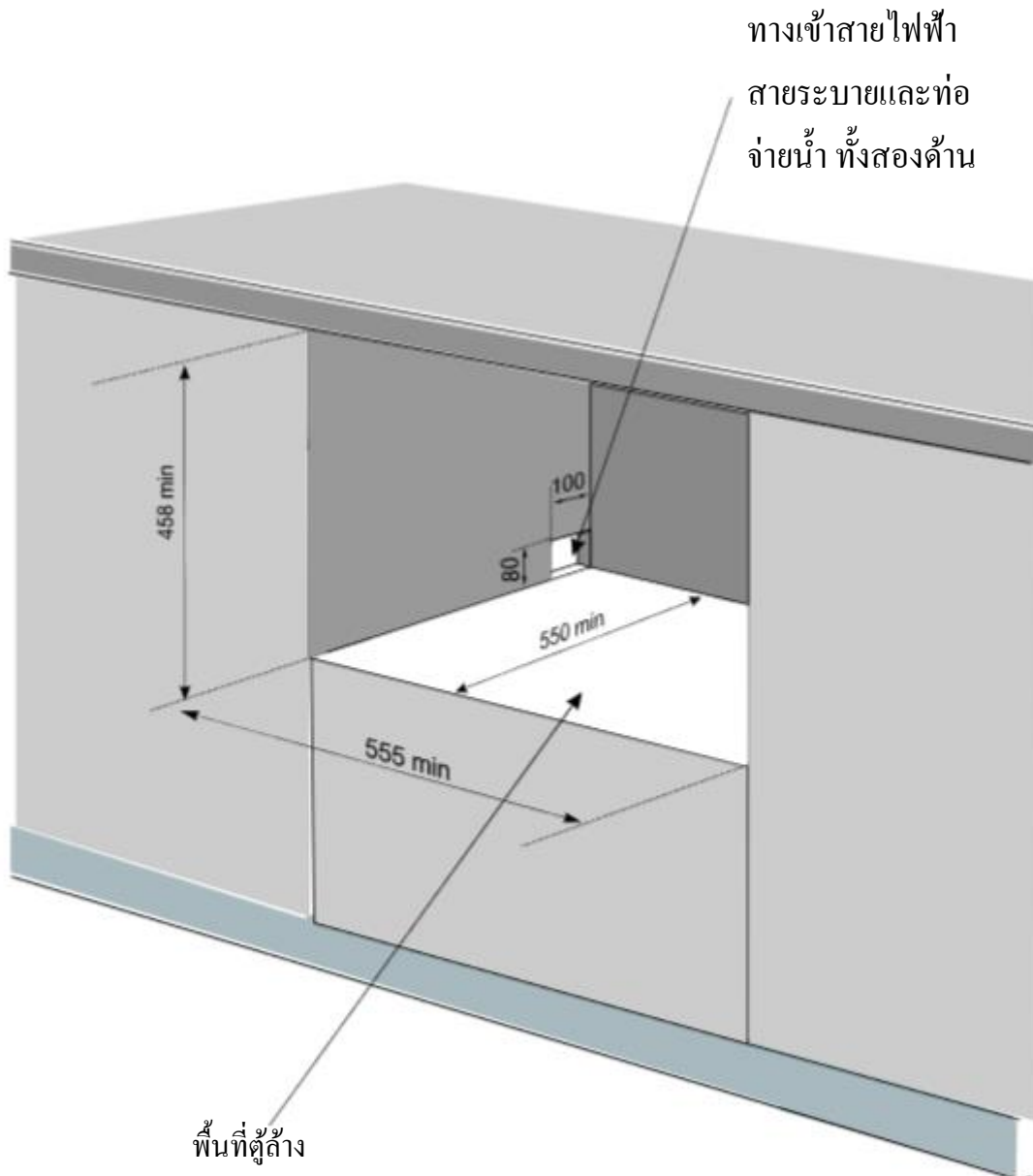
ตำแหน่งการติดตั้งเครื่องล้างจานจะต้องอยู่ใกล้ท่อทางออกและสายระบายและท่อสายไฟฟ้า จะต้องเลือกค้ำหนึ่งของอ่างชุดห้องครัวเพื่อให้เชื่อมต่อกับสายระบายของเครื่องล้างจานได้สะดวก

การวางตำแหน่งเครื่อง

วางเครื่องในตำแหน่งที่ต้องการ ด้านหลังเครื่องจะต้องติดกับผนัง และด้านข้างอยู่ติดกันกับตู้ครัวหรือผนัง เครื่องล้างจานติดระบบจ่ายน้ำและสายระบายที่สามารถวางตำแหน่งทั้งด้านขวาหรือซ้ายเพื่อง่ายต่อการติดตั้งให้ถูกต้อง

ขั้นตอน 1a:

หากเอาเฉพาะลำตัวเข้าไปในตู้ล้าง ให้แน่ใจว่าพอดีขนาดรูตู้ล้าง



ขั้นตอน 1b:

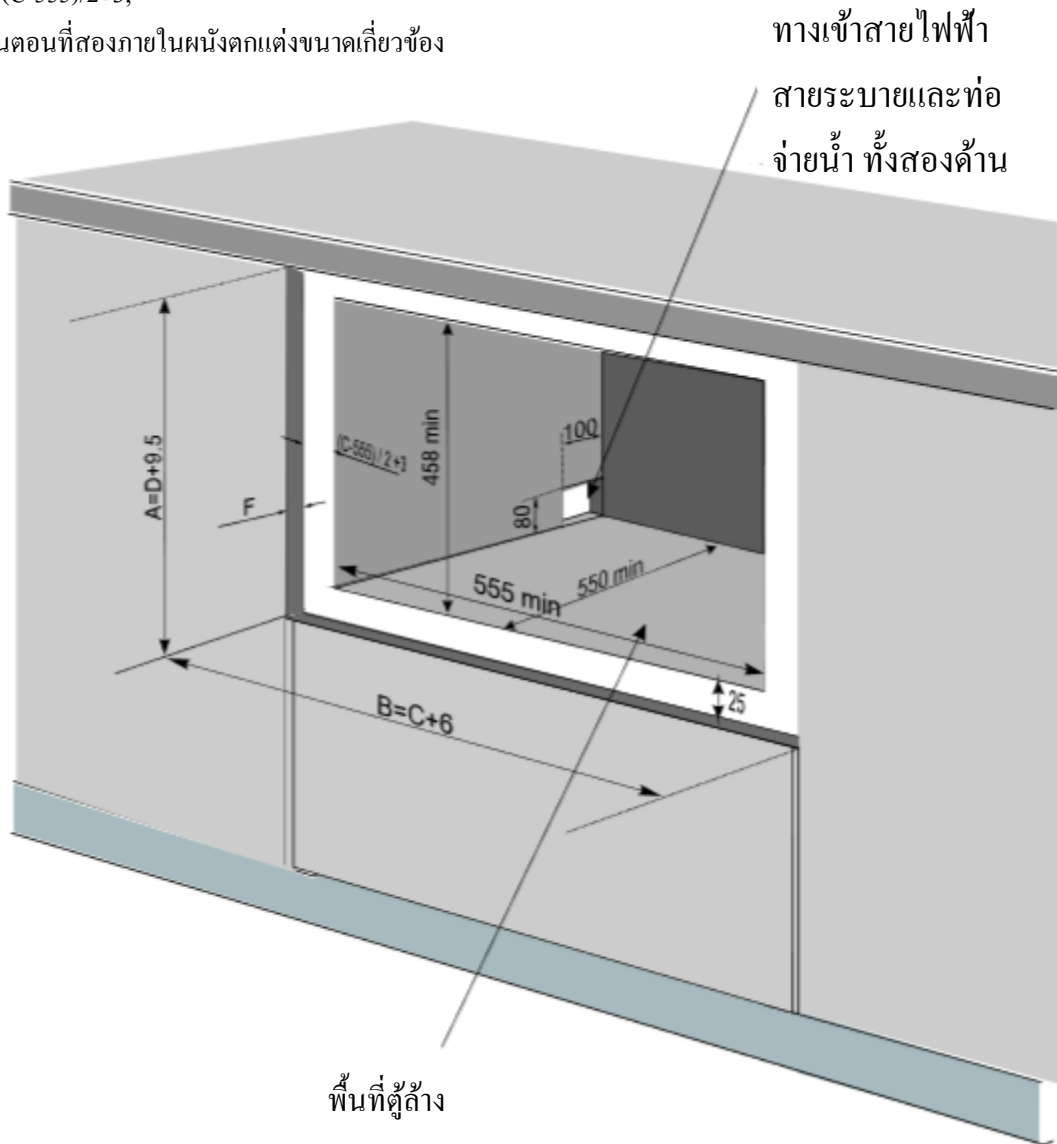
หากแผ่นผนังตกแต่งทั้งหมดอยู่ในตู้ล้างด้วยกัน

ขนาด A จะต้องเท่ากับ $D + 9.5$; ขนาด B จะต้องเท่ากับ $C + 6$

ขณะที่ตู้ล้าง โดยประมาณภายในชุดเพิ่มกำลัง

ทั้งสองด้านเท่ากับ $(C-555)/2+3$;

C, D และ E เป็นขั้นตอนที่สองภายในผนังตกแต่งขนาดเกี่ยวข้อง



ขั้นตอน 2:

น้ำหนักแผ่นผนังตกแต่งจะต้องเท่ากับ

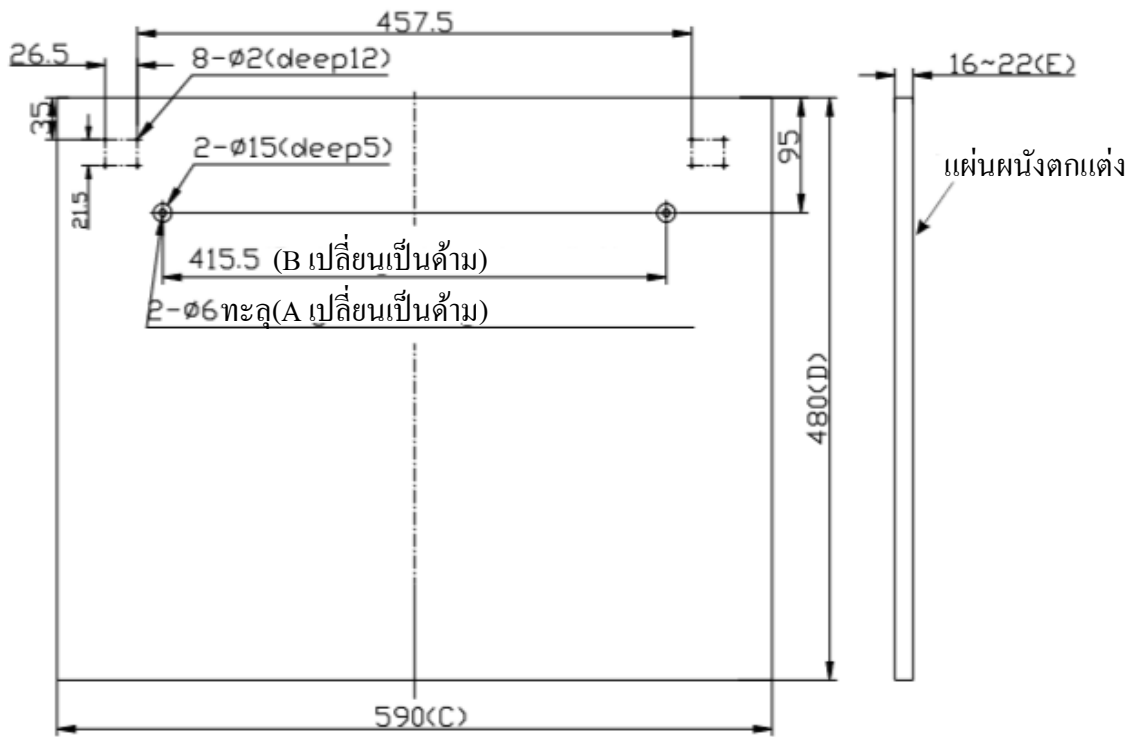
ต่ำสุด 3 กก. – มากสุด 4 กก.

เส้นผ่านศูนย์กลาง A และ B สามารถปรับเปลี่ยนตามด้ามจับ

เส้นผ่านศูนย์กลาง C, D และ E สามารถปรับเปลี่ยนตามค่าจริง

เส้นผ่านศูนย์กลาง E จะต้องอยู่ในช่วง 16-22 มม.

ขกเว้นว่าเครื่องประกอบแผ่นผนังตกแต่ง

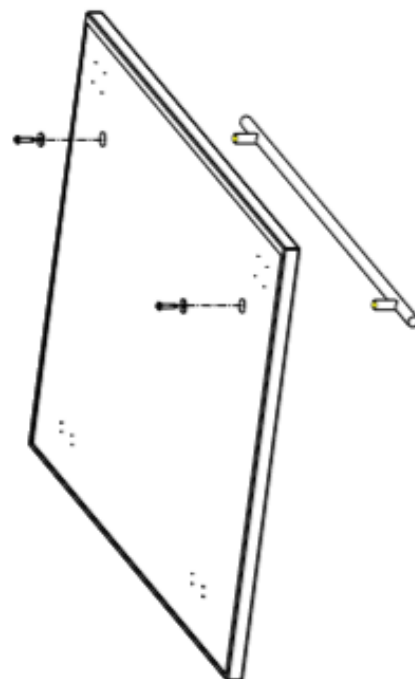


ขั้นตอน 3:

ประกอบแผ่นผนังตกแต่ง

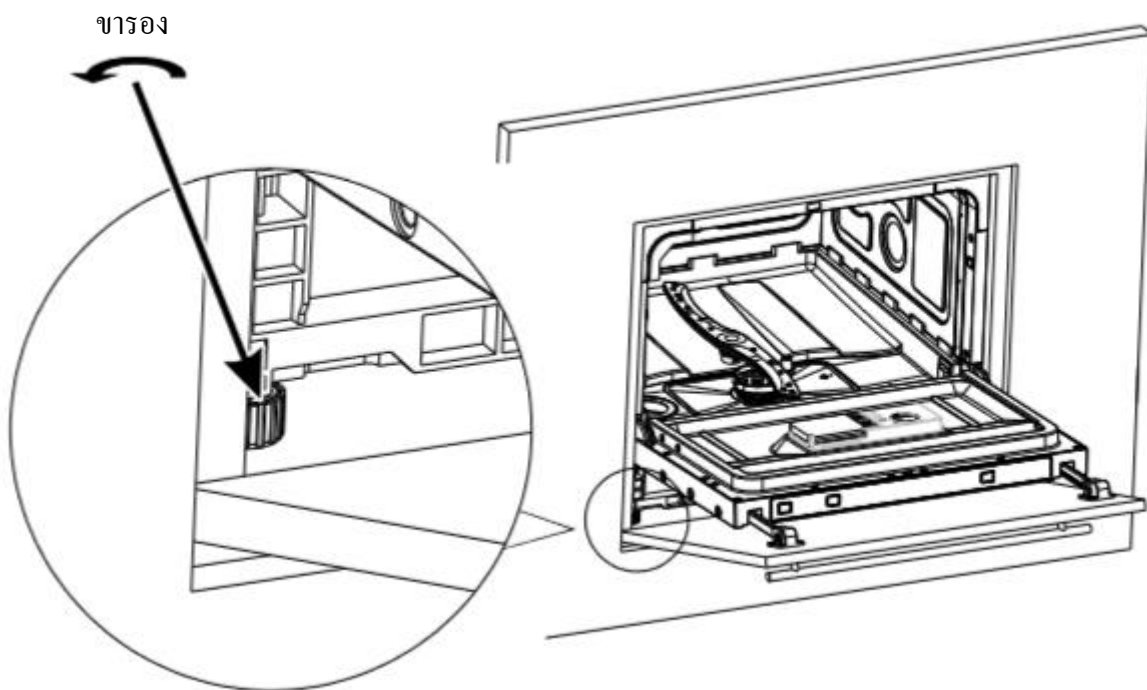
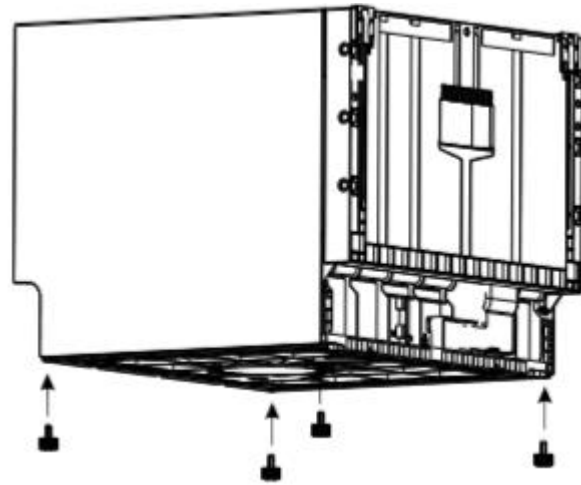
หมายเหตุ

หากเครื่องล่างงานมีแผ่นผนังตกแต่งอยู่แล้ว ไม่ทำขั้นตอนนี้



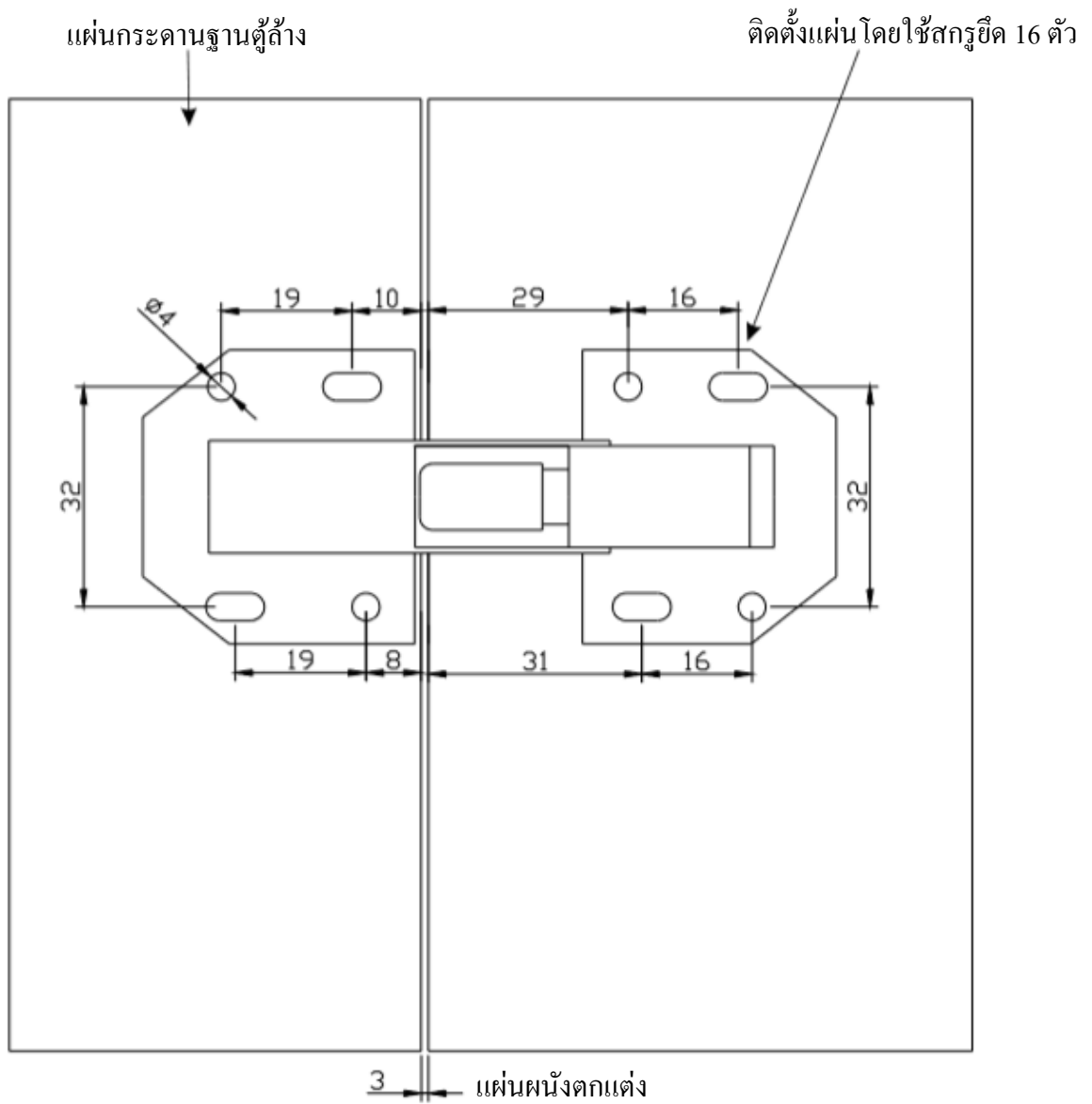
ขั้นตอน 4:

ติดตั้งขาที่ฐานเครื่องล้างจาน



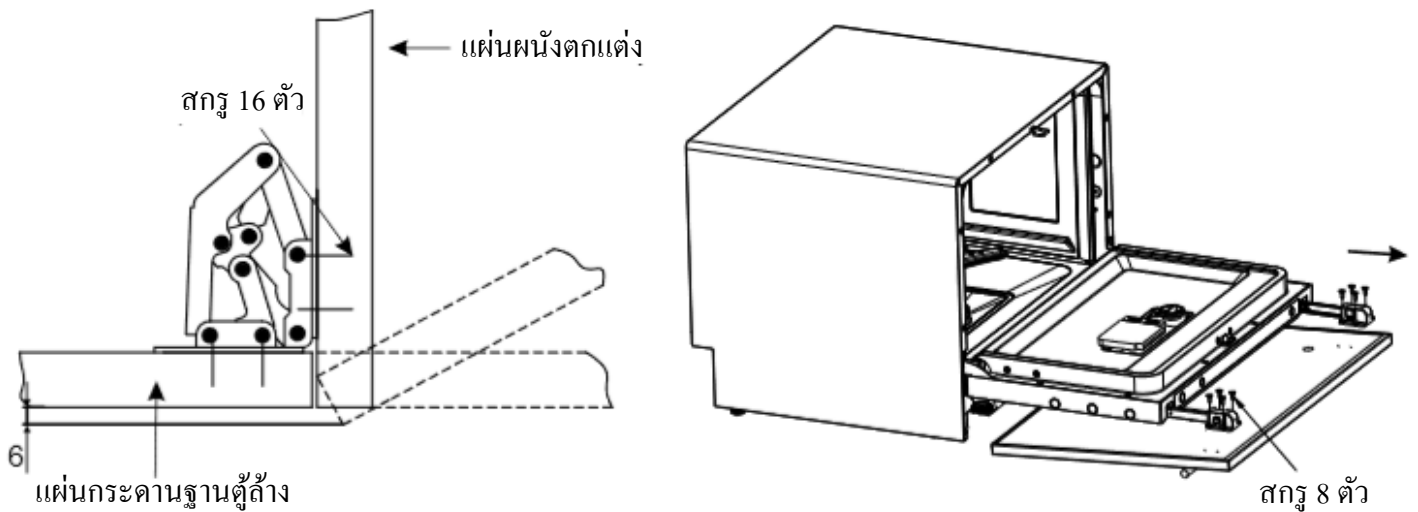
ขั้นตอน 5:

ติดตั้งเครื่องล้างจานในเส้นผ่าศูนย์กลางช่อง แต่ไม่เต็มที่ ดังภาพ ขารอง ปล่อยให้ส่วนล่างของขารองอยู่ในแนวฐานของช่องแล้วดันเครื่องล้างจานให้เข้าเต็มที่



ขั้นตอน 6:

ประกอบประตูตกแต่งบนเครื่องล้างจาน ดังรูป เริ่มต้นติดสกรูระหว่างแผ่นกระดานแข็งฐานตู้ล่างและแผ่นผนังตกแต่ง ทั้งหมด 16 ตัว แล้วดึงตัวเลื่อนจากร่องประตูด้านนอก ยึดสกรูเล็ก 8 ตัว ระหว่างแผ่นผนังตกแต่งและตัวเลื่อน



เกี่ยวกับการเชื่อมต่อไฟฟ้า

⚠ คำเตือน!

เพื่อความปลอดภัย:

- ห้ามใช้สายพ่วงไฟหรือปลั๊กแปลงไฟกับเครื่อง
- ห้ามตัดหรือถอดสายดินภายใต้ทุกสภาพการณ์
- ทำการเชื่อมต่อจากสายไฟ

ความต้องการไฟฟ้า

โปรดอ่านฉลากพิกัดคุณแรงดันไฟฟ้าพิกัดและเชื่อมต่อเครื่องล้างจานเข้ากับแหล่งจ่ายไฟให้ถูกต้อง กำหนดให้ใช้ฟิวส์ 10 แอมแปร์ ฟิวส์หน่วงเวลา หรืออุปกรณ์ตัดวงจรไฟฟ้าที่แนะนำและจัดหาวางจรไฟฟ้าแยกต่างหากที่ใช้กับเครื่องนี้เท่านั้น

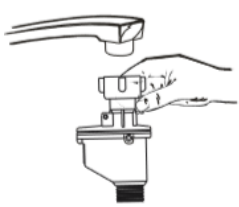
⚠ ตรวจสอบสายดินให้ถูกต้องก่อนใช้งาน

การเชื่อมต่อไฟฟ้า

ตรวจสอบให้แน่ใจว่าแรงดันไฟฟ้าและความถี่สอดคล้องตามแผ่นพิกัด เสียบปลั๊กเข้าเต้าเสียบที่ต่อสายดินอย่างถูกต้องแล้วเท่านั้น ถ้าเต้าเสียบที่เครื่องต้องเชื่อมต่อไม่เข้ากับปลั๊ก ให้เปลี่ยนเต้าเสียบแทนการใช้อุปกรณ์แปลงไฟหรือคล้ายกันเพราะอาจทำให้เกิดความร้อนเกินหรือไหม้

การเชื่อมต่อระบบน้ำ

วิธีการเชื่อมต่อสายจ่ายน้ำนิรภัย



ต้องเชื่อมต่อเครื่องเข้ากับท่อน้ำหลักโดยใช้ชุดท่อใหม่ จะต้องไม่ใช่ท่อชุดเก่า

แรงดันน้ำต้องอยู่ระหว่าง 0.04MPa และ 1MPa ถ้าแรงดันน้ำต่ำกว่าค่าต่ำสุด บริการแผนกบริการของเราเพื่อขอคำแนะนำ

1. ดึงท่อจ่ายน้ำนิรภัยทั้งหมดออกจากห้องเก็บที่ติดตั้งอยู่หลังเครื่องล้างจาน
2. ขันยึดสกรูท่อจ่ายนิรภัยเข้ากับก๊อคน้ำด้วยตัวต่อเกลียว ¼ นิ้ว ให้แน่น
3. เปิดน้ำให้สุดก่อนเริ่มเครื่องล้างจาน

เกี่ยวกับสายจ่ายน้ำนิรภัย

ท่อจ่ายน้ำนิรภัยประกอบด้วยผนังคู่ ระบบของท่อรับประกันการพันกัน โดยกันการไหลของน้ำในกรณีท่อจ่ายน้ำแตกและเมื่อมีลมระหว่างตัวสายจ่ายเองและสายชนด้านนอกมีน้ำเต็ม

⚠ คำเตือน!

ท่อที่ติดกับการฉีดยาของอ่างสามารถพองแตกถ้าติดตั้งบนแนวท่อน้ำเดียวกับเครื่องล้างจาน ถ้าคุณมีอ่างเดียว แนะนำว่าให้ถอดท่อแล้วอุดรู

วิธีการหยุดเชื่อมต่อสายจ่ายน้ำนิรภัย

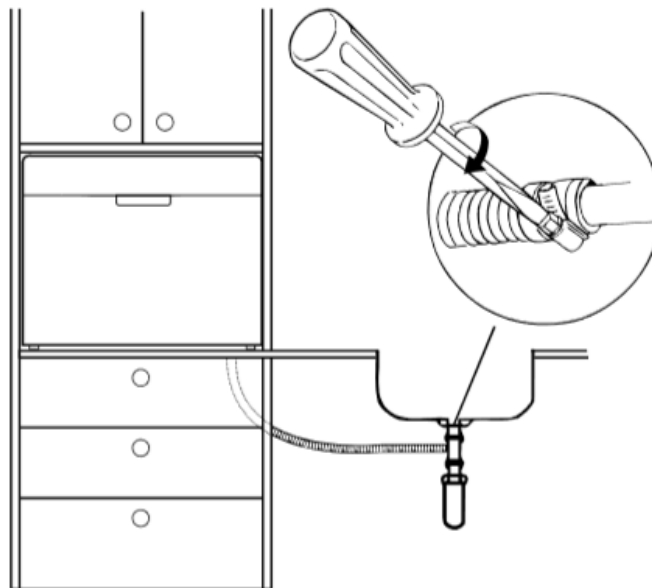
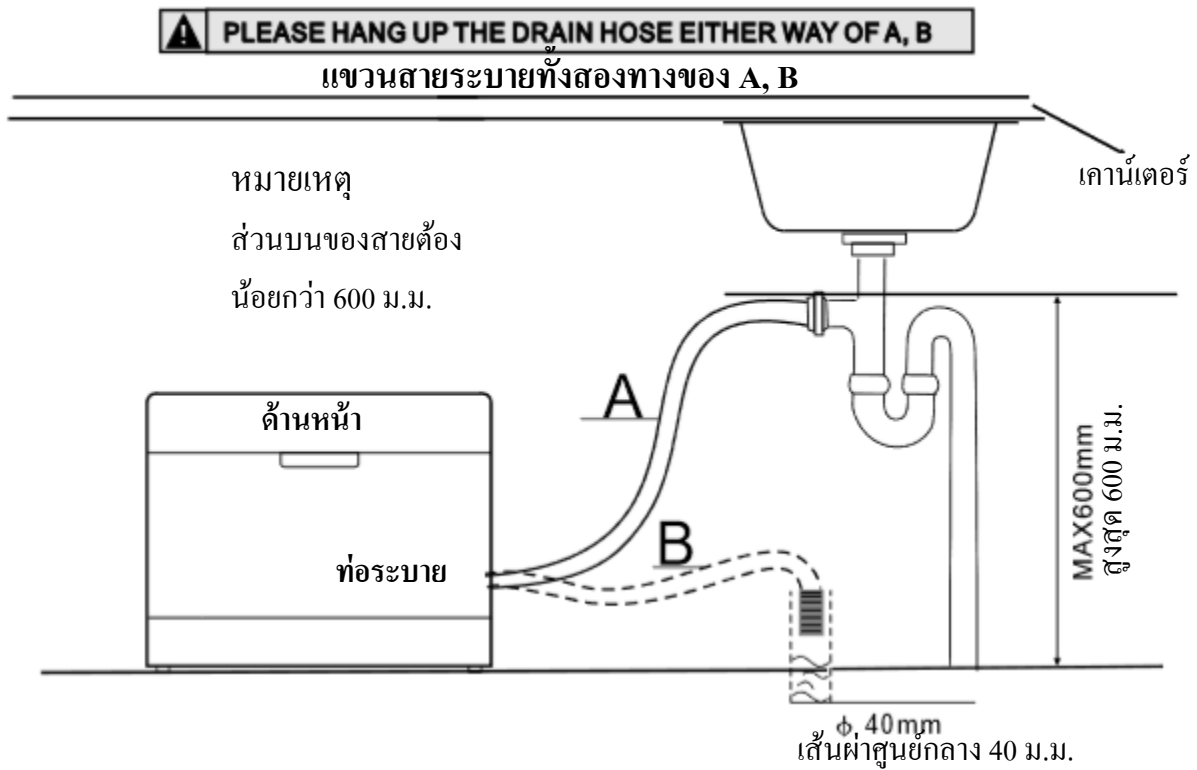
1. ปิดน้ำ
2. ปลดปล่อยแรงดันน้ำโดยกดปุ่มปล่อยแรงดัน จะทำให้แรงดันน้ำลดลงและป้องกันคุณและห้องจากน้ำกระเด็นรุนแรง
3. ถอดสกรู นำสายจ่ายน้ำนิรภัยออกจากก๊อคน้ำ

การเชื่อมต่อน้ำเย็น

เชื่อมต่อท่อจ่ายน้ำเย็นเข้ากับตัวต่อเกลียว ¼ นิ้ว และให้แน่ใจว่ายึดเข้าที่อย่างแน่น ถ้าท่อน้ำเป็นท่อใหม่หรือไม่ได้ใช้งานระยะยาว ปลดปล่อยน้ำให้ไหลเพื่อทำให้แน่ใจว่าน้ำใสและไม่มีสิ่งเจือปน หากไม่ปฏิบัติตามข้อควรระวังนี้ มีความเสี่ยงช่องทางเข้าน้ำสามารถอุดตันและทำให้เครื่องเสียหาย

การเชื่อมต่อสายระบาย

สอดสายระบายเข้าไปที่ระบายเส้นผ่าศูนย์กลางต่ำสุด 4 ซม. หรือปล่อยให้ไหลเข้าอ่าง ตรวจสอบให้แน่ใจเพื่อหลีกเลี่ยงการงอหรือกดทับกัน ปลายสายปล่อยอิสระต้องอยู่ที่ความสูงต่ำกว่า 60 ซม. และต้องไม่จมลงในน้ำเพื่อหลีกเลี่ยงน้ำไหลย้อนกลับ



วิธีการระบายน้ำส่วนเกินออกจากสาย

ถ้าอ่างครัวสูงกว่า 1000 ม.ม. จากพื้น น้ำส่วนเกินในสายไม่สามารถระบายสู่อ่างได้โดยตรง เป็นสิ่งจำเป็นในการระบายน้ำส่วนเกินออกจากสายเข้าภาชนะหรือถังรองเหมาะสมตั้งอยู่ด้านนอกและต่ำกว่าอ่างครัว

ทางออกน้ำ

เชื่อมต่อสายระบายน้ำ ต้องยึดสายอย่างถูกต้องเพื่อหลีกเลี่ยงน้ำรั่ว ตรวจสอบให้แน่ใจว่าสายระบายน้ำชำระหรือบีบแน่น

สายพ่วง

ถ้าต้องใช้พ่วงสายระบาย ควรใช้ให้เหมือนกับสายระบาย

ต้องยาวไม่เกิน 4 เมตร มิฉะนั้น จะทำให้การทำความสะดวกเครื่องล้างอาจได้ผลลดลง

การเริ่มต้นเครื่องล้างจาน

จะต้องตรวจสอบสิ่งต่อไปนี้ก่อนเริ่มต้นเครื่องล้างจาน

- 1 เครื่องล้างจานได้ระดับและยึดอย่างถูกต้อง
- 2 วาล์วทางออกเปิดอยู่
- 3 การเชื่อมต่อสายทางออกแน่นหนาเต็มที่และไม่มีรั่ว
- 4 เชื่อมต่อสายไฟฟ้าอย่างแน่นหนา
- 5 เปิดสวิตช์ไฟ
- 6 ผูกเงื่อนสายทางเข้าและสายระบาย
- 7 จะต้องนำวัสดุบรรจุและสิ่งพิมพ์ทั้งหมดออกจากเครื่องล้างจาน



ใส่ใจ: หลังการติดตั้ง ตรวจสอบให้แน่ใจว่าเก็บคู่มือไว้

เนื้อหาของคู่มือช่วยเหลือผู้ใช้งานได้เป็นอย่างดี

9. การแก้ไขปัญหา

ก่อนโทรรับบริการ

ดูตารางหน้าต่อไปนี้จะสามารถช่วยให้คุณประหยัดเวลาจากการ โทรขอรับบริการ

| | ปัญหา | สาเหตุที่เป็นไปได้ | การแก้ไข |
|-----------------------|----------------------------------|--|---|
| ปัญหาทางเทคนิค | เครื่องล้างจานไม่เริ่มทำงาน | ฟิวส์ขาดหรือตัวตัดวงจรไฟฟ้าสะดุด | เปลี่ยนฟิวส์หรือรีเซ็ตตัวตัดวงจรไฟฟ้า ถอดอุปกรณ์อื่นที่ร่วมวงจรเดียวกันกับเครื่องล้างจานออก |
| | | ไม่ได้เปิดแหล่งจ่ายไฟฟ้า | ตรวจสอบให้แน่ใจว่าเปิดเครื่องล้างจานและปิดประตูแน่น ตรวจสอบสายไฟฟ้าว่าเสียบเข้าเต้าเสียบคิดหนึ่งอย่างถูกต้อง |
| | น้ำไม่ถูกสูบออกจากเครื่องล้างจาน | รอยขดในสายระบาย | ตรวจสอบสายระบาย |
| | | ตัวกรองอุดตัน | ตรวจสอบตัวกรองหยาบ (ดูหัวข้อเรื่อง “การทำความสะอาดตัวกรอง”) |
| ปัญหาทั่วไป | มีฟองในถัง | น้ำยาล้างไม่ถูกต้อง | ใช้น้ำล้างของเครื่องล้างจานเฉพาะเท่านั้นเพื่อหลีกเลี่ยงฟอง ถ้าฟองเกิดขึ้น ให้เปิดเครื่องล้างจานแล้วปล่อยให้ฟองระเหยไป เพิ่มน้ำเย็น 1 แกลลอนเข้าไปในฟอง ปิดสลักเครื่องล้างจานแล้วเริ่มรอบล้างเพื่อระบายน้ำออก ทำซ้ำหากจำเป็น |
| | | น้ำยาเคลือบแห้งสิ้น | เติมน้ำยาเคลือบแห้งที่สิ้นออกมาอย่างทันทีเสมอ |
| | ภายในถังสกปรก | ใช้น้ำยาล้างที่มีสารสี | ตรวจสอบให้แน่ใจว่าน้ำยาล้างเป็นชนิดที่ไม่มีสารสี |
| | แผ่นฟิล์มขาวบนพื้นผิวภายใน | แร่ธาตุในน้ำกระด้าง | ทำความสะอาดภายใน ใช้ฟองน้ำเปียกกับน้ำยาล้างของเครื่องล้างจานและสวมถุงมือยาง ห้ามใช้อุปกรณ์ทำความสะอาดนอกจากน้ำยาล้างของเครื่องล้างจาน เพื่อป้องกันการเกิดฟองหรือน้ำมีฟอง |
| | มีคราบสนิมบนชุดชั้นส้อม | รายการเครื่องใช้มีคุณสมบัติไม่ทนการเกิดกัดกร่อน | |
| | | คำสั่งไม่ทำงานหลังจากเติมเกลือเครื่องล้างจาน ร่องรอยเกลือเข้าไปในรอบล้าง | ทำงานคำสั่งล้างเร็วเสมอ ไม่มีเครื่องเกลือในเครื่องล้างจานและไม่เติกฟังก์ซันเทอร์โบ (ถ้าแสดง) หลังจากเพิ่มเกลือเครื่องล้างจาน |
| ฝาอุปกรณ์ปรับสภาพหลวม | | ตรวจสอบฝา ให้แน่ใจว่ายึดอย่างดี | |
| เสียงดัง | มีเสียงดังเกาะในตู้ล้าง | ด้ามพ่นกำลังเกาะกระทบ รายการสิ่งของในตะกร้า | หยุดคำสั่งชั่วคราวและจัดเรียงรายการสิ่งของที่ขวางทางด้ามพ่นใหม่อีกครั้ง |
| | เสียงดังรัวในตู้ล้าง | รายการเครื่องใช้ในตู้ล้างไม่แน่นหนา | หยุดคำสั่งชั่วคราว จัดเรียงรายการเครื่องครัวใหม่ |
| | เสียงเกาะดังในท่อน้ำ | อาจเกิดจากการติดตั้งหน้างานจริงหรือส่วนตัดขวางของระบบท่อ | ไม่มีผลต่อฟังก์ชันการทำงานของเครื่องล้างจาน หากสงสัย ติดต่อช่างประปาที่มีคุณสมบัติเหมาะสม |



| ปัญหา | สาเหตุที่เป็นไปได้ | การแก้ไข |
|----------------------------------|---|--|
| งานขามไม่สะอาด | ใส่งานขามไม่ถูกต้อง | ดูหมายเหตุ “การใส่ตะกร้าเครื่องล้างงาน” |
| | คำสั่ง ไม่มีประสิทธิภาพเพียงพอ | เลือกคำสั่งเข้มข้นมากขึ้น ดู “ตารางรอบการล้าง” |
| | ชุดจ่ายน้ำยาล้าง ไม่พอ | ใช้น้ำยาล้างมากขึ้นหรือเปลี่ยนน้ำยาล้าง |
| | รายการสิ่งของกำลังกิน | จัดเรียงรายการสิ่งของใหม่ทำให้การพ่นสามารถหมุน ได้อย่างอิสระ |
| | เส้นทางของค้ำพ่น | |
| ผลการล้างไม่เป็นที่น่าพอใจ | ชุดรวมตัวกรองในฐานผู้ล้าง ไม่สะอาดหรือยึดไม่ถูกต้อง | ทำความสะอาดและ/หรือยึดชุดรวมตัวกรองอย่างถูกต้อง |
| | นี้อาจเป็นสาเหตุทำให้ หัวฉีดของค้ำพ่นอุดตัน | ทำความสะอาดหัวฉีดของค้ำพ่น ดู “การทำความสะอาดค้ำพ่น” |
| เกิดความหมองบนเครื่องแก้ว | การผสมน้ำอ่อนและน้ำยา ล้างมากเกินไป | ใช้น้ำยาล้างน้อยลงถ้าคุณมีน้ำอ่อนและเลือกรอบการล้างระยะเวลาสั้นสุดเพื่อ ล้างชุดแก้วและทำให้สะอาด |
| รอยดำหรือเทาบนงานขาม | ชุดเครื่องใช้ครัวเป็น อะลูมิเนียมขัดถูกับงานขาม | ใช้อุปกรณ์ทำความสะอาดขัดขนนุ่มเพื่อขจัดรอยเหล่านั้น |
| น้ำยาล้างเหลืออยู่ใน ถ้วยชุดจ่าย | งานขามก้นถ้วยน้ำยาล้าง | ใส่งานขามให้ถูกต้องอีกครั้ง |
| งานขามไม่แห้ง | การใส่ไม่ถูกต้อง | ใส่เครื่องใช้ลงในเครื่องล้างงานตามที่แนะนำตามลำดับ |
| | น้ำยาเคลือบแห้งน้อยเกินไป | เพิ่มปริมาณน้ำยาเคลือบแห้ง/เติมตัวชุดจ่ายน้ำยาเคลือบแห้งใหม่อีกครั้ง |
| | นำงานขามออกเร็วเกินไป | ไม่ให้เครื่องล้างงานว่างทันทีหลังจากการล้าง เปิดประตูเล็กน้อยเพื่อให้ น้ำ ออกมาได้ เริ่มขนเครื่องใช้ครัวออกจากเครื่องล้างงานเมื่ออุ่นพอจับได้เท่านั้น ขน ออกจากตะกร้าล้างก่อน เป็นการป้องกันน้ำหยดออกจากงานขามในตะกร้าบน |
| | เลือกคำสั่งผิด | ในคำสั่งเวลาสั้นอุณหภูมิการล้างต่ำลง ยังเป็นการทำให้ประสิทธิภาพการล้าง ลดลง ให้เลือกคำสั่งเวลาล้างนาน |
| | การใช้ชุดช้อนส้อมมีการ เคลือบผิวคุณภาพต่ำ | การระบายน้ำเป็นไปได้ยากขึ้นกับรายการเครื่องใช้เหล่านี้ ชุดช้อนส้อมหรืองาน ขามประเภทนี้ไม่เหมาะกับการล้างในเครื่องล้างงาน |

รหัสความผิดพลาด

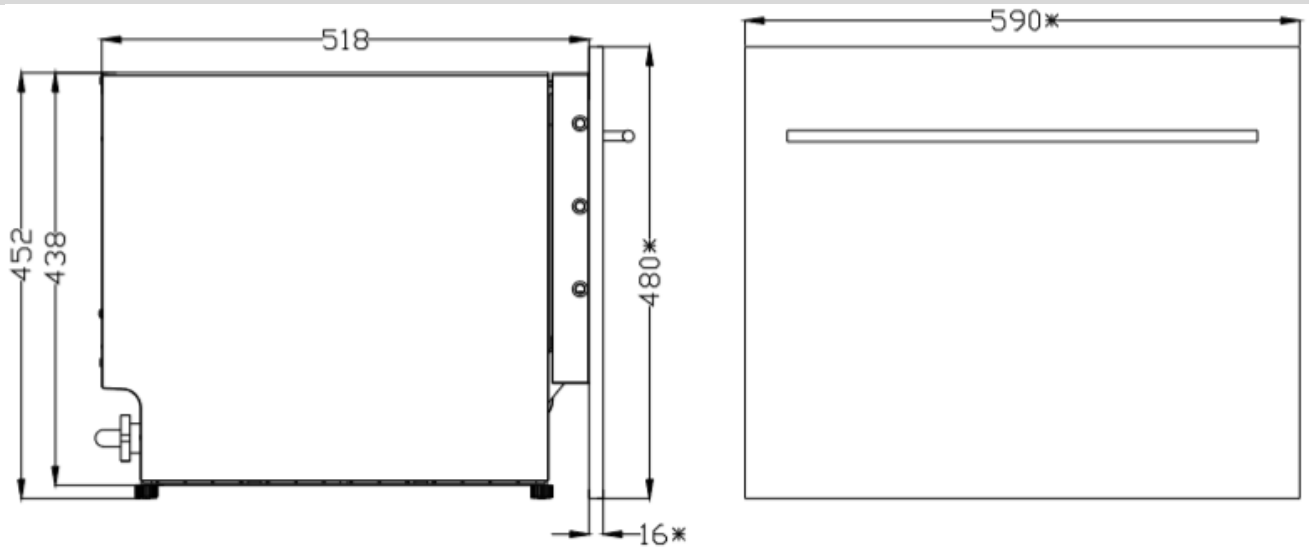
เมื่อทำงานผิดปกติ เครื่องจะแสดงรหัสความผิดพลาดเตือน

| รหัส | ความหมาย | สาเหตุที่เป็นไปได้ |
|------|--|---|
| E1 | เวลาช่องทางเข้านาน | ไม่เปิดก๊อกน้ำหรือน้ำเข้าถูกปิดกั้นหรือแรงดันน้ำต่ำเกินไป |
| E3 | ตั้งค่าอุณหภูมิไม่ถึง | ส่วนประกอบเกี่ยวกับความร้อนทำงานผิดปกติ |
| E4 | ไหลล้น | ส่วนประกอบบางอย่างของเครื่องล้างงานรั่ว |
| Ed | การสื่อสารแผง PCB หลักกับแผง TFT PCB แสดงผลล้มเหลว | เปิดวงจรหรือสายสื่อสารขาด |

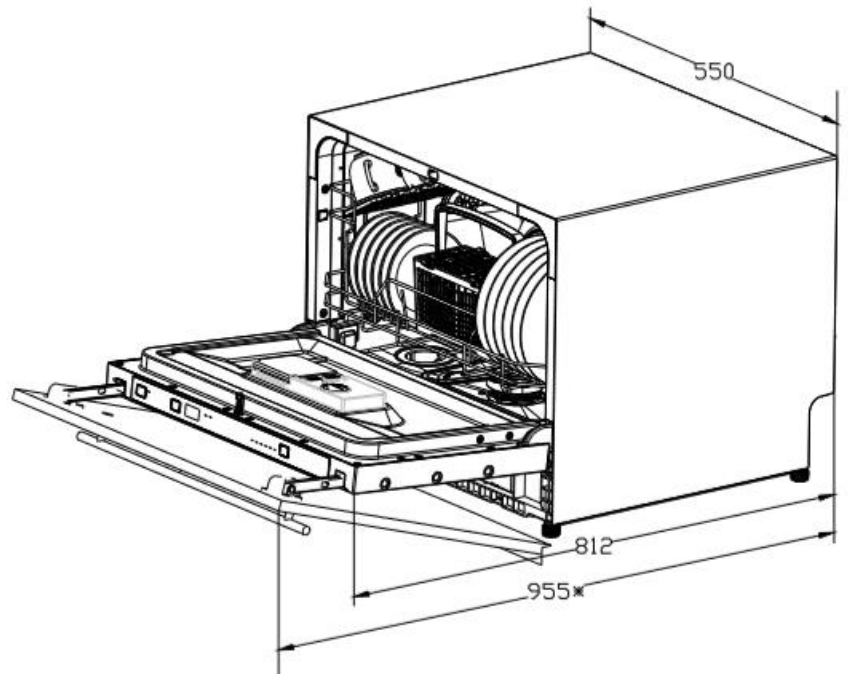
⚠ คำเตือน!

- ถ้าเกิดการ ไหลล้น ปิดแหล่งจ่ายน้ำหลักก่อน โทรรับบริการ
- ถ้าน้ำในแอ่งส่วนฐานเนื่องจากเติมน้ำหรือรั่วเล็กน้อย จะต้องเอาน้ำออกก่อนรีเซ็ตเครื่องล้างงาน

ข้อมูลด้านเทคนิค



ขนาดที่มีเครื่องหมาย "*" เปลี่ยนแปลงได้ตาม
สถานการณ์จริง



| | |
|-------------------------------|--------------------------------|
| ความสูง: | 452 ม.ม. (ไม่มีแผ่นผนังตกแต่ง) |
| ความกว้าง: | 550 ม.ม. (ไม่มีแผ่นผนังตกแต่ง) |
| ความลึก: | 518 ม.ม. (ไม่มีแผ่นผนังตกแต่ง) |
| แรงดันไฟฟ้าที่เชื่อมต่อ โหลด: | คูณลากพิกัด |
| แรงดันน้ำ: | 0.04-1.0MPa |
| แหล่งจ่ายไฟฟ้า: | คูณลากพิกัด |
| ความจุ: | 6 การตั้งค่าการวาง |

แผ่นข้อมูลด้านเทคนิค

แผ่นข้อมูลเครื่องล้างจานใช้ในครัวเรือนตามมาตรฐาน EU Directive 1059/2010:

| | |
|--|--------------------------------------|
| ผู้ผลิต | HAFELE |
| ประเภท/รายละเอียด | 495.06.520(AEDRE)/538.21.240 (AEDRE) |
| ตั้งค่าการวางมาตรฐาน | 6 |
| ระดับประสิทธิภาพด้านพลังงาน ❶ | A+ |
| ปริมาณการใช้พลังงานต่อปี ❷ | 174 กิโลวัตต์-ชั่วโมง |
| ปริมาณการใช้พลังงานของรอบการทำความสะอาดมาตรฐาน | 0.61 กิโลวัตต์-ชั่วโมง |
| ปริมาณการใช้ไฟฟ้าของโหมดปิด | 0.45 กิโลวัตต์-ชั่วโมง |
| ปริมาณการใช้ไฟฟ้าของโหมดเปิดทิ้งไว้ | 0.49 กิโลวัตต์-ชั่วโมง |
| ปริมาณการใช้น้ำต่อปี ❸ | 1820 ลิตร |
| ระดับประสิทธิภาพการทำให้แห้ง ❹ | A |
| รอบการล้างมาตรฐาน ❺ | ECO 50°C |
| ระยะเวลาล้างของรอบการล้างมาตรฐาน | 180 นาที |
| ระดับเสียงดัง | 49 เดซิเบล (A) re 1pW |
| การติดตั้ง | Build under |
| สามารถบิลต์-อิน | ใช่ |
| ความสูง | 43.8 ซม. |
| ความกว้าง | 55 ซม. |
| ความลึก (รวมตัวเชื่อมต่อ) | 50 ซม. |
| ปริมาณการใช้ไฟฟ้า | 1170-1380 วัตต์ |
| แรงดันไฟฟ้า/ความถี่พิกัด | 220-240 โวลต์ ~ /50 เฮิร์ตซ์ |
| แรงดันน้ำ (แรงดันการไหล) | 0.4-10 บาร์ = 0.04 – 1 เมกกะปาสกาล |

หมายเหตุ

- ❶ A+++ (ประสิทธิภาพสูงสุด) ถึง D (ประสิทธิภาพต่ำสุด)
- ❷ ปริมาณการใช้พลังงาน “174” กิโลวัตต์-ชั่วโมงต่อปี อิงจากรอบทำความสะอาดมาตรฐาน280โดยใช้น้ำเย็นและปริมาณการใช้โหมดไฟปริมาณการใช้พลังงานจริงจะขึ้นอยู่กับว่าใช้เครื่องอย่างไร
- ❸ ปริมาณการใช้น้ำ “1820” ลิตรต่อปี อิงจากรอบทำความสะอาดมาตรฐาน280 ปริมาณการใช้น้ำจริงจะขึ้นอยู่กับว่าใช้เครื่องอย่างไร
- ❹ A (ประสิทธิภาพสูงสุด) ถึง G (ประสิทธิภาพต่ำสุด)
- ❺ คำสั่งนี้เหมาะกับการทำความสะอาดสิ่งสกปรกชุดรับประอาหารสกปรกปกติและเป็นคำสั่งทำงานมีประสิทธิภาพที่สุดในเงื่อนไขปริมาณการใช้ไฟฟ้าและน้ำรวมกันของประเภทชุดรับประอาหาร

อุปกรณ์ได้มาตรฐานและคำสั่งยุโรปในเวอร์ชันปัจจุบันที่ออก:

- LVD 2014/35/EC
- EMC2014/30/EC
- ErP2009/125/EC

วัดค่าต่างๆข้างต้นตามมาตรฐานภายใต้เงื่อนไขการทำงานที่ระบุ ผลลัพธ์อาจแตกต่างกันตามจำนวนและความสกปรกของจาน ความกระด้างของน้ำ ปริมาณน้ำยาล้าง เป็นต้น

คู่มืออิงจากมาตรฐานและกฎข้อบังคับของสหภาพยุโรป