

เครื่องล้างจานพร้อมอ่าง Häfele แบบติดตั้งฝัง

คู่มือการใช้งาน

Cat.No. : 495.06.521,538.21.260

Model Name : DIVON

HÄFELE

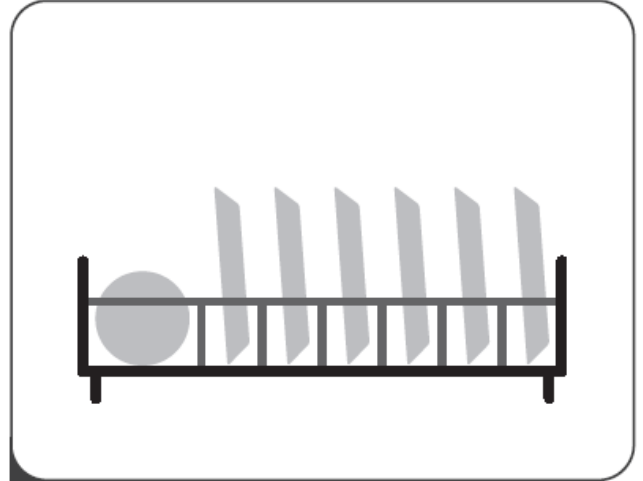
ศึกษาคู่มือการใช้งานอย่างละเอียด ก่อนการใช้งานเครื่องล้างจาน
และเก็บรักษาไว้เพื่ออ้างอิง

คู่มือการใช้งาน

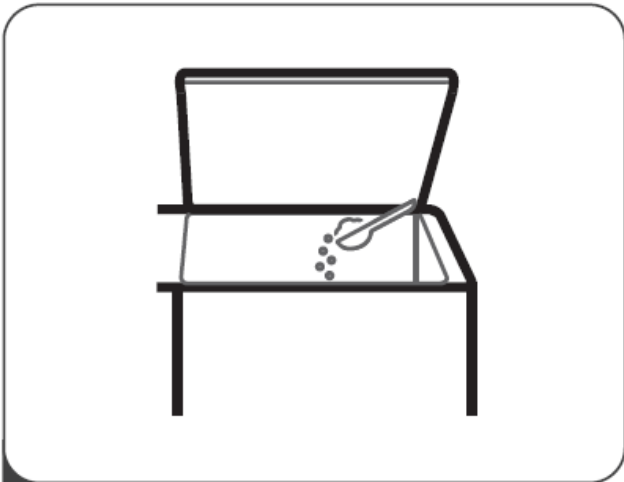
เริ่มต้นการใช้งาน



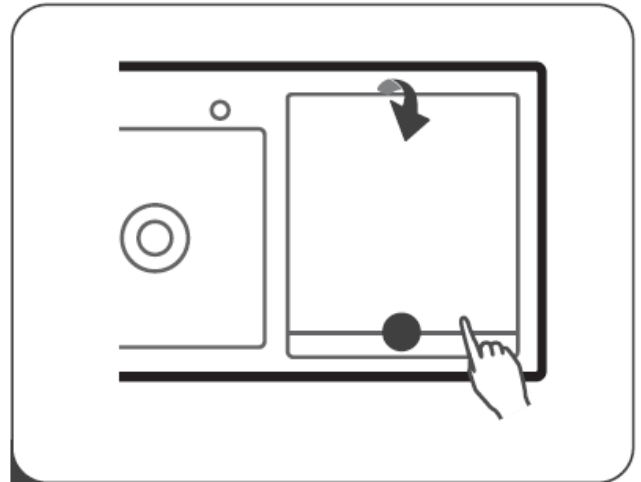
- 1 กำจัดเศษอาหาร**
ทำการเศษอาหารทิ้งให้หมดไม่ให้เหลือ
อยู่บนภาชนะ



- 2 จัดวางภาชนะอย่างระมัดระวัง**
เพื่อช่วยในการทำงานให้ดียิ่งขึ้น ควรมี
การจัดวางภาชนะให้พอดีช่องว่างและไม่
หนาแน่นจนเกินไป



- 1 ใส่สารเคมีทำความสะอาดภาชนะ**
ใส่สารเคมีทำความสะอาดภาชนะในปริมาณตาม
คำแนะนำบนบรรจุภัณฑ์ ลงในอ่างล้างจาน



- 2 เลือกโปรแกรมหที่เหมาะสมแล้วกด
เริ่มการทำงาน**
หลังทำการปิดฝา กรุณาสัมผัสตรงจุดตำแหน่งตั้ง
ภาพอย่างแผ่วเบาเพื่อแน่ใจว่าฝาปิดเรียบร้อยแล้ว

สารบัญ

01	4	ข้อมูลความปลอดภัย
02	7	คำอธิบายผลิตภัณฑ์
	7	รายละเอียดผลิตภัณฑ์
	8	แผนการควบคุม
03	10	การใช้งานเครื่องล้างจาน
	10	การปรับสภาพน้ำ
	12	การเตรียมและการใส่ภาชนะสำหรับล้าง
	14	เทคนิคการใช้ตะแกรง
	15	การใส่สารทำความสะอาด
04	16	การทำงานของเครื่องล้างจาน
	16	ตารางโปรแกรมการล้าง
	17	เริ่มต้นโปรแกรมการล้าง
	17	การล้างผักหรือผลไม้
	17	การเปลี่ยนโปรแกรมระหว่างเครื่องเริ่มโปรแกรมล้าง
18	เมื่อลืมใส่ภาชนะล้าง ?	
05	19	การบำรุงรักษาและการทำความสะอาด
	19	การบำรุงรักษาภายนอก
	20	การบำรุงรักษาภายใน
	21	การบำรุงรักษาเครื่องล้างจาน
06	22	วิธีการติดตั้งเครื่องล้างจาน
	22	ขนาดของผลิตภัณฑ์
	23	อุปกรณ์ติดตั้งที่มากับเครื่อง
	24	ข้อควรระวังในการติดตั้ง
	24	ข้อมูลในการติดตั้ง
25	การติดตั้งเครื่องล้างจาน	
07	30	การแก้ไขปัญหาเบื้องต้น
	32	รหัสข้อผิดพลาด

|| คำแนะนำความปลอดภัย

⚠ คำเตือน

โปรดอ่านคู่มือทั้งหมดก่อนใช้งาน

ผู้ใช้งานจะต้องมีความระมัดระวังเมื่อทำการติดตั้ง บำรุงรักษา และใช้งานของเครื่องล้างจาน บริษัทเฮเฟลด์ (ประเทศไทย) จำกัด จะไม่รับผิดชอบความเสียหายที่เกิดจากการติดตั้งหรือใช้งานไม่ถูกวิธีในทุกๆกรณี

นี่คือเครื่องหมายเตือนความปลอดภัย เครื่องหมายนี้จะเตือนอันตรายที่อาจเกิดขึ้น ซึ่งทำให้ทรัพย์สินเสียหาย หรือเป็นอันตรายต่อผู้ใช้หรือกระทั่งการเสียชีวิตกับผู้ใช้

เครื่องหมายเตือนความปลอดภัยจะมีทั้งข้อความ “คำเตือน” หรือ “ข้อควรระวัง” แล้วตามด้วยข้อความสำคัญที่ต้องระมัดระวัง ข้อความเหล่านี้หมายถึง:

⚠ คำเตือน

เตือนในกรณีที่ความเป็นไปได้ที่จะทำให้ได้รับบาดเจ็บ หรือ ถึงแก่ชีวิต

⚠ ข้อควรระวัง

เตือนในกรณีที่อาจทำให้ได้รับบาดเจ็บ หรือ เกิดความเสียหาย

● ข้อควรระวังเบื้องต้นเกี่ยวกับความปลอดภัย

- เครื่องล้างจานนี้มีสำหรับใช้ในครัวเรือน และในสถานที่คล้ายกัน เช่น
 - ในส่วนของเครื่องครัวตามห้างร้าน สำนักงาน และ สถานที่ทำงานต่างๆ
 - ในโรงนา
 - ในสถานที่พักอาศัยเช่น โรงแรม ห้องเช่า และ สถานที่พักอื่นๆ

- เครื่องล้างจานนี้สามารถใช้โดยเด็กอายุ 8 ปีขึ้นไป และบุคคลพิการ หรือ ทูพลภาพ และผู้ที่ไม่มีความรู้ในการใช้งานเครื่อง ควรได้รับการฝึกหรือ แนะนำการใช้งานในด้านความปลอดภัย และเข้าใจในอันตรายที่อาจเกิดขึ้น
- เด็กๆไม่ควรใช้งานเครื่องล้างจานนี้ การทำความสะอาดและการบำรุงรักษา ไม่ควรทำโดยเด็กๆที่ไม่มีผู้ควบคุมดูแล (สำหรับ EN60335-1)
- เครื่องล้างจานนี้ไม่เหมาะสำหรับใช้งานโดยบุคคล (รวมถึงเด็กๆ) ที่เป็น บุคคลพิการ หรือ ทูพลภาพ หรือไม่มีความรู้ในการใช้งาน เว้นแต่จะมีผู้ให้การ แนะนำการใช้งานอยู่ร่วมด้วยเพื่อความปลอดภัยแก่บุคคลเหล่านั้น (สำหรับ IE60335-1)
- บรรจุภัณฑ์อาจเป็นอันตรายต่อเด็ก!
- เครื่องล้างจานนี้เหมาะสำหรับใช้ภายในครัวเรือนเท่านั้น
- เพื่อป้องกันการความเสี่ยงการเกิดไฟฟ้าช็อต ห้ามนำตัวเครื่อง สายไฟ หรือ ปลั๊กไฟ แช่ในน้ำหรือของเหลว
- ถอดปลั๊กออกก่อนทำความสะอาด หรือ บำรุงรักษา เครื่องใช้ไฟฟ้าทุกครั้ง
- ห้ามใช้งานเครื่องก่อนทำการติดตั้งอย่างเสร็จสมบูรณ์
- ห้ามใช้งานเครื่องโดยปราศจากการยึดตัวเครื่องกับพื้นที่ที่ใช้งาน

- อุปกรณ์เช่น มีด หรือ อุปกรณ์ทำครัวที่มีคม ไม่ควรวางแบบหงายขึ้น
- น้ำยาทำความสะอาดมีความอันตราย ระวังอย่าให้โดนผิวหรือดวงตา ไม่ควรเปิดภาควางภาชนะทิ้งไว้หลังจากใส่น้ำยาทำความสะอาดแล้ว
- เมื่อนำภาชนะที่ล้างออกจากเครื่องแล้ว ต้องแน่ใจว่า น้ำยาทำความสะอาดละลายทิ้งไปหมดแล้ว
- สายอ่อนตรงทางน้ำเข้า ควรใช้เป็นสายใหม่ ไม่ควรใช้ของเก่า
- สายไฟต่างๆควรมีการจัดเก็บให้เป็นระเบียบ ถ้าหากมีความเสียหายเกิดขึ้น ควรทำการเปลี่ยนโดยช่างไฟฟ้า หรือ ช่างชำนาญการ
- ปลั๊กที่ใช้ควรเป็นแบบ 3 ขา มีแท่งสายดินอยู่ด้วย

การกำจัดผลิตภัณฑ์

- ทางบริษัทเฮเฟล่(ประเทศไทย) จำกัด สนับสนุนการรีไซเคิลวัสดุที่เหมาะสมเพื่อเป็นการลดขยะ และลดมลพิษต่อสิ่งแวดล้อม



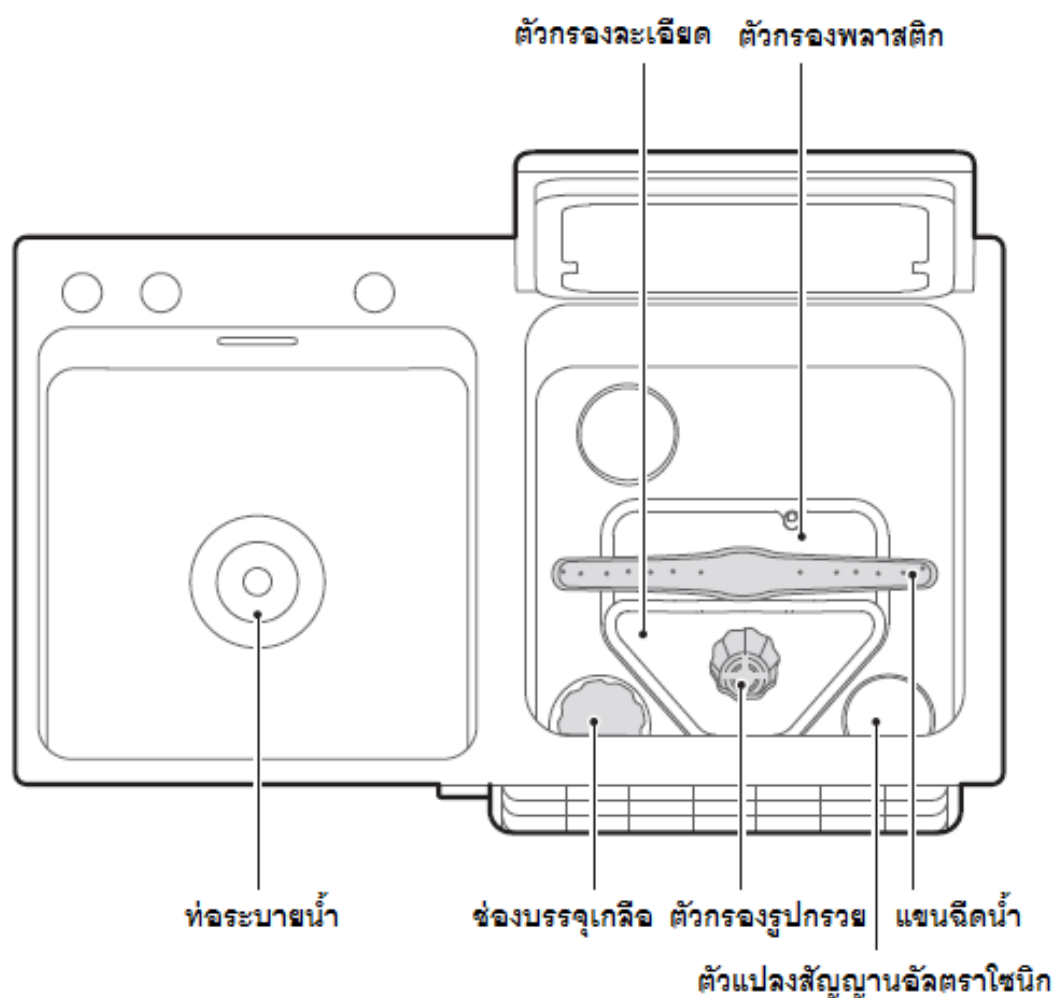
- ตัวกล่องสามารถนำไปรีไซเคิลได้
- หากต้องการกำจัดผลิตภัณฑ์นี้ ควรส่งให้ทางบริษัทที่รับกำจัดโดยเฉพาะ
- การกำจัด : ไม่ควรกำจัดผลิตภัณฑ์นี้โดยการทิ้งแบบทั่วไป ควรมีการแยกทิ้ง และมีการกำจัดแบบพิเศษ

คำอธิบายผลิตภัณฑ์

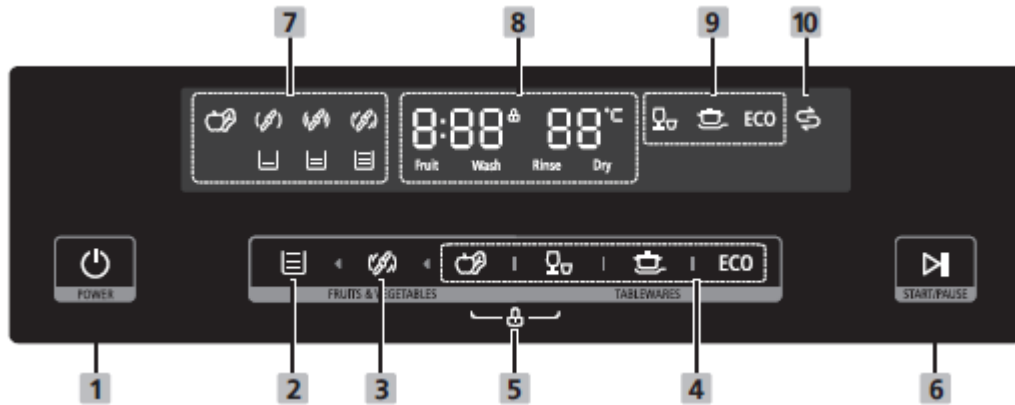
❶ สำคัญ:

เพื่อการทำงานที่ดีที่สุดของเครื่องล้างจาน โปรดอ่านคู่มือการทำงานก่อนใช้งานในครั้งแรก




รายละเอียดผลิตภัณฑ์



แผงควบคุม



การทำงาน (ปุ่มกด)

1 Power	เพื่อเปิดเครื่อง หน้าจอจะสว่างขึ้นมา
2 Water level selector	เลือกระดับน้ำสำหรับการล้างผลไม้และผัก
3 Strength selector	เลือกระดับความแรงในการล้างผลไม้และผัก
4 Washing program	<p>สัมผัสปุ่มกดเพื่อเลือกโปรแกรม จากนั้น ไฟแสดงสถานะที่สัมพันธ์กันจะสว่างขึ้น</p> <p> ผลไม้และผัก ใช้ในการล้างผลไม้ ผัก หอม และอื่นๆ โปรแกรมนี้อาจจำเป็นต้องตั้งค่า ระดับน้ำและความแรงในการล้าง</p> <p> ระบบล้างแก้ว การใช้เวลาทำความสะอาดที่สั้น และไม่จำเป็นต้องอบแห้ง</p> <p> ระบบล้างภาชนะ สำหรับล้างภาชนะต่างๆ เช่น หม้อ กะทะ จานชามและอื่นๆ</p> <p>ECO ECO โปรแกรมพื้นฐานนี้เหมาะสำหรับการทำความสะอาดจาน ชาม ธรรมดา ด้วยโปรแกรมที่มีประสิทธิภาพที่ประกอบด้วย การคำนวณ พลังงานและปริมาณน้ำในการใช้ทำความสะอาดด้วยตัวเอง</p>

การทำงาน (ปุ่มกด)

5 Child lock	โปรแกรมนี้ อนุญาต ให้ทำการล็อคปุ่มกดบนแผงควบคุมได้ ดังนั้น เด็กๆ จะไม่สามารถไปกดให้เครื่องทำงานโดยการกดปุ่มบนแผงควบคุม เฉพาะปุ่ม Power เท่านั้นที่ยังทำงานได้ ในการล็อคหรือปลดล็อคปุ่มกดบนแผงควบคุม ให้ทำการกดปุ่ม Fruit & Vegetable และ Rapid พร้อมกัน ค้างไว้ประมาณ 2 วินาที
6 Start/Pause	ปุ่มเริ่มการทำงานโดยการเลือกโปรแกรมการล้าง หรือ หยุด เมื่อเครื่องกำลังทำงาน

จอแสดงผล

7	แสดงผลเลือกระดับน้ำและความเข้มข้น
8	แสดงผลของเวลาที่เหลือในการทำงาน รหัสข้อผิดพลาด โปรแกรม Child lock อุณหภูมิสถานะการล้าง และอื่นๆ
9	แสดงผลโปรแกรมการล้างที่ถูกเลือก
10	ถ้าหากสัญลักษณ์ " " ปรากฏ นั้นหมายถึงเครื่องล้างจานมีเกลือต่ำและต้องเติม

|| การใช้งานเครื่องล้างจาน

สารปรับสภาพน้ำ

การปรับสภาพน้ำต้องทำด้วยตนเอง โดยใช้ความกระด้างของน้ำเป็นตัวกำหนด สารปรับสภาพน้ำถูกออกแบบมาให้ทำการขจัดสารจำพวก แร่และเกลือที่อยู่ในน้ำซึ่ง อาจทำให้เกิดผลกระทบต่อการทำงานของเครื่อง ยิ่งมีแร่และเกลือในน้ำ เยอะ น้ำจะยิ่งกระด้าง

การใช้สารปรับสภาพน้ำควรขึ้นอยู่กับความกระด้างของน้ำในพื้นที่การใช้งานเครื่อง กรมการประปาสามารถให้คำแนะนำในเรื่องความกระด้างของน้ำที่ใช้ในพื้นที่ได้

การปรับปริมาณเกลือ

กรุณาทำการปรับปริมาณเกลือตามขั้นตอนดังต่อไปนี้

1. เปิดเครื่องล้างจาน
2. ภายใน 60 วินาทีหลังจากเปิดเครื่องให้กดปุ่ม Start/Pause ค้างไว้ประมาณ 5 วินาที เพื่อทำการเริ่มปรับสภาพน้ำ ภายใน 60 วินาทีหลังจากเปิดเครื่อง
3. กดปุ่ม Start/Pause เพื่อทำการเลือกการปรับสภาพที่เหมาะสมกับพื้นที่ใช้งาน การตั้งค่าจะเปลี่ยนไปตามลำดับ ดังนี้ H1->H2->H3->H4->H5->H6
4. ถ้าหากไม่มีการทำงานใดเกิดขึ้นภายใน 5 วินาที เครื่องจะทำการออกจากโหมดการตั้งค่า และระดับการปรับสภาพน้ำจะถูกจดจำโดยโปรแกรม

ความกระด้างของน้ำ				ระดับของสารปรับสภาพน้ำ	การใช้เกลือ (กรัม/รอบ)
German °dH	French °fH	British °Clarke	Mmol/l		
0 - 5	0 - 9	0 - 6	0 - 0.94	H1	0
6 - 11	10 - 20	7 - 14	1.0 - 2.0	H2	9
12 - 17	21 - 30	15 - 21	2.1 - 3.0	H3	12
18 - 22	31 - 40	22 - 28	3.1 - 4.0	H4	20
23 - 34	41 - 60	29 - 42	4.1 - 6.0	H5	30
35 - 55	61 - 98	43 - 69	6.1 - 9.8	H6	60

1°dH=1.25 °Clarke=1.78 °fH=0.178mmol/l

ค่าอัตโนมัติที่ตั้งจากโรงงาน : H3

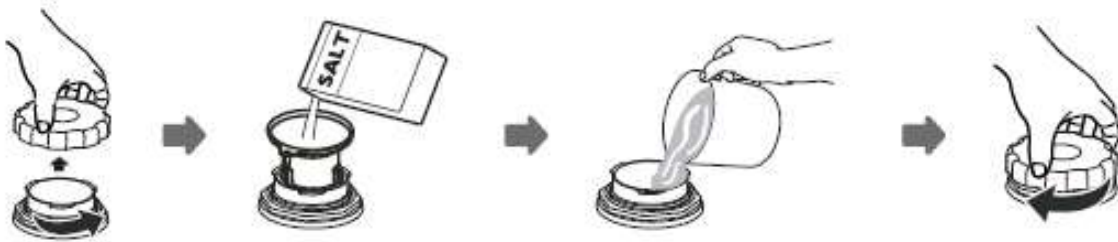
โปรดติดต่อกรมการประปาท้องถิ่นสำหรับข้อมูลความกระด้างของน้ำที่ใช้

การใส่เกลือลงในสารปรับสภาพน้ำ

⚠ คำเตือน

- ใช้เกลือที่ถูกออกแบบเพื่อใช้กับเครื่องล้างจานโดยเฉพาะ
เกลือประเภทอื่นทุกประเภทที่ไม่ได้ถูกออกแบบมาให้ใช้กับเครื่องล้างจาน โดยเฉพาะอย่างยิ่ง เกลือที่ใช้ทำอาหาร จะทำลายสภาพของน้ำ ในกรณีที่เครื่องเสียหายจากสาเหตุการใช้เกลือที่ไม่เหมาะสม ทางบริษัทจะไม่กระทำการรับผิดชอบใดๆทั้งสิ้น
- ใช้เกลือเพียงเล็กน้อยก่อนเดินเครื่อง
นี่เป็นการป้องกันเศษซีเกลือจากตัวเกลือหรือน้ำเค็ม ซึ่งอาจกระเด็น เหลือตกค้างบริเวณก้นเครื่องในการล้างแต่ละรอบ ซึ่งอาจเป็นสาเหตุเกิดการกัดกร่อนได้

ที่ใส่เกลือจะอยู่ตรงด้านล่างของตะกร้าวางจาน กรุณาทำตามขั้นตอนด้านล่างในการใส่เกลือ:



1. นำตะกร้าด้านล่างออกมาแล้วเปิดฝาครอบที่ออก
2. จากนั้นนำกรวยมาวางแล้วเทเกลือลงไปประมาณ 1 กิโลกรัม
3. เติมน้ำในช่องใส่เกลือให้เต็ม มันเป็นเรื่องปกติที่จะมีน้ำออกมาจากช่องใส่เกลือเล็กน้อย
4. หลังจากใส่แล้วทำการปิดฝาให้สนิท
5. ไฟตรงสัญลักษณ์เกลือจะดับลงก็ต่อเมื่อหลังจากมีการเติมเกลือให้เต็มแล้ว
6. หลังจากเติมเกลือแล้วควรเริ่มทำการกดปุ่มเริ่มทำงานของเครื่องในทันที (แนะนำให้ใช้โปรแกรมการล้างแก้ว) อีกประการหนึ่ง ระบบตัวกรอง บี้มสูบ หรือ ส่วนประกอบที่สำคัญของเครื่องที่อาจเสียหายอันเนื่องมาจากเกลือในน้ำ จะไม่อยู่ในการรับประกันของบริษัท

💡 เพิ่มเติม :

- เราจะทำการเติมเกลือก็ต่อเมื่อมีสัญญาณแจ้งเตือน (🚫) เกิดขึ้นบนหน้าจอแผงควบคุม ขึ้นอยู่กับการทำละลายเกลือที่ระดับใด แสงเตือนนี้อาจปรากฏขึ้นแม้ว่าจะเติมเกลือแล้วก็ตาม
- ถ้าเกลือหก หรือ กระเด็น ออกมา ให้ใช้โปรแกรมแช่หรือล้างแก้ว ทำการล้างเกลือออกจากเครื่อง

การเตรียมและใส่ภาชนะ

- เลือกซื้อภาชนะที่รับรองว่าใช้กับเครื่องล้างจานได้
- สำหรับภาชนะพิเศษให้เลือกใช้โปรแกรมที่ล้างด้วยอุณหภูมิต่ำสุด
- เพื่อป้องกันการเสียหายของภาชนะประเภทแก้วหรือกระเบื้อง ไม่ควรรนำภาชนะเหล่านี้้ออกจากเครื่องหลังจากล้างเสร็จทันที

สำหรับภาชนะดังต่อไปนี้ ไม่เหมาะสมใช้เครื่องล้างจาน

- ภาชนะที่ทำจากไม้ เขาสัตว์ หรือ หอยมุก
- ภาชนะพลาสติกที่ไม่ทนความร้อน
- ภาชนะเก่าที่มีรอยซ่อมแซมและไม่ทนความร้อน
- ภาชนะหรือจานซามที่ประกอบขึ้นมา
- ภาชนะดีบุกผสมตะกั่ว หรือ ทองแดง
- ภาชนะที่ทำจากแก้วคริสตัล
- ภาชนะที่มีเหล็กที่ทำให้เกิดสนิม
- เขียงที่ทำจากไม้
- ภาชนะที่ทำจากใยสังเคราะห์

สำหรับภาชนะดังต่อไปนี้ มีความเหมาะสมแบบจำกัด

- แก้วบางชนิดที่จะหมองคล้ำหลังจากการล้างหลายๆครั้ง
- ภาชนะที่ทำจากเงินและอะลูมิเนียม ที่มีแนวโน้มจะเปลี่ยนสีในขณะที่ทำการล้าง
- ลวดลายที่เคลือบอาจมีการเลือนหายไปถ้าหากใช้เครื่องล้างบ่อยๆ

สำหรับภาชนะดังต่อไปนี้ เหมาะสมที่จะใช้เครื่องล้าง

นำเศษอาหารที่มีขนาดใหญ่ออก จัดเศษอาหารติดกระทะ ไม่จำเป็นจะต้องนำไปล้างน้ำก่อน เพื่อประสิทธิภาพที่ดีที่สุดในการล้างของเครื่อง
กรุณาทำตามคำแนะนำในการใส่ภาชนะ ทำการใส่ภาชนะลงในเครื่องตามขั้นตอนดังนี้

- ภาชนะเช่น ถ้วย แก้วน้ำ หม้อ กระทะ หรือ อื่นๆ ควรวางคว่ำลง
- ภาชนะที่มีแนวโค้ง หรือ เป็นคลื่น ควรวางลักษณะเอียงเพื่อให้น้ำไหลออกหมด
- ภาชนะทั้งหมดควรวางอย่างเป็นระเบียบไม่วางซ้อนกัน
- ให้แน่ใจว่าภาชนะที่ล้างไม่ยื่นออกจากรูฐานตะกร้า ไปโดนแขนฉีดน้ำ
- การใส่ภาชนะที่มีลักษณะเป็นหลุม อย่างเช่น แก้วน้ำ กระทะ และอื่นๆ การวางแบบคว่ำลง จะไม่ทำให้น้ำขังอยู่ในภาชนะ
- ไม่ควรวางภาชนะทับซ้อนกัน
- เพื่อหลีกเลี่ยงการเสียหาย ภาชนะที่เป็นแก้วไม่ควรวางใกล้กัน

- กรุณาอย่าใส่ภาชนะในการล้างมากเกินไป สิ่งนี้สำคัญมากต่อความสะอาดและกำลังไฟที่ใช้

💡 เพิ่มเติม :

ภาชนะที่มีขนาดเล็กไม่ควรนำเข้าเครื่องล้างจาน เพราะอาจตกจากตะแกรงได้

⚠️ ข้อควรระวัง



ภาชนะจะร้อน! เพื่อป้องกันความเสียหาย อย่านำแก้วหรือภาชนะออกจากเครื่องล้างจาน ประมาณ 15 นาที หลังเครื่องล้างเสร็จ

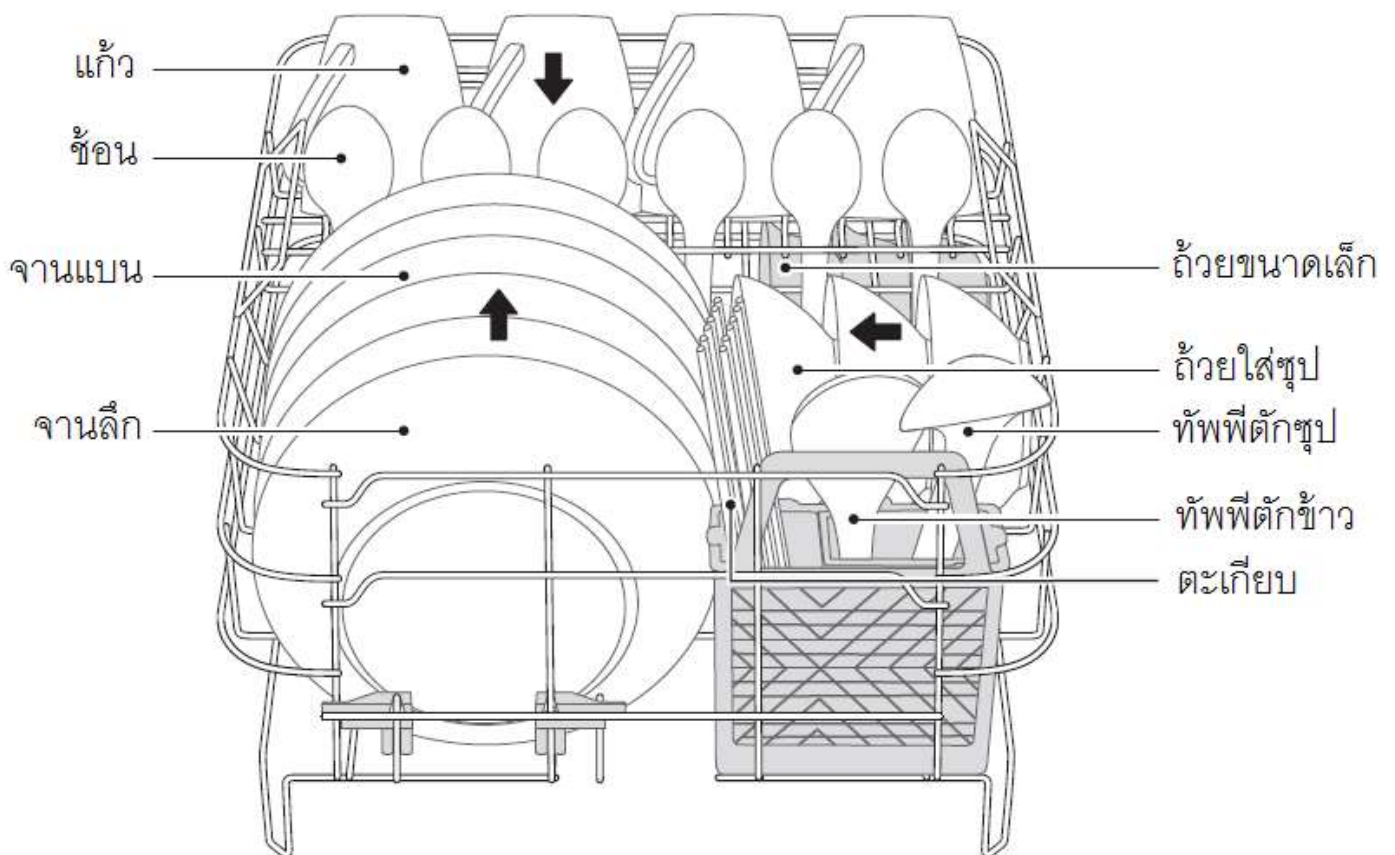
การใส่ภาชนะลงในเครื่อง

ลักษณะการใส่แบบดั่งภาพ เป็นแบบที่แนะนำสำหรับลักษณะตะแกรง

💡 เพิ่มเติม :

ถ้วยและแก้วน้ำวางคว่ำลง

วางจานซ้อนกันลักษณะเอาด้านหลังออก และทำอย่างเดียวกันกับ ชาม ถ้วยที่วางด้านข้าง



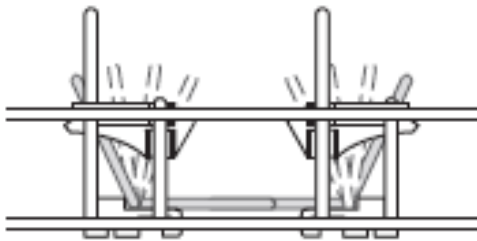
⚠ คำเตือน



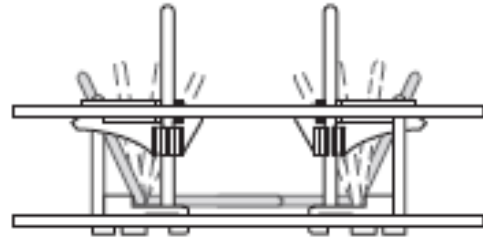
ภาชนะที่มีปลายแหลม หรือ มีคม ควรวางในลักษณะวางส่วนมีคมลง
ต้องไม่ให้ภาชนะ หรืออุปกรณ์หลุดตะกร้าออกไป

เทคนิคการใช้ตะกร้า

ตะแกรงลวดที่พับได้ของตะกร้า



ด้านหน้าตะกร้า



ด้านข้างของตะกร้า

ตะกร้าจะมีซี่ตะแกรงที่พับได้ ทั้งหมด 4 ตำแหน่ง ซึ่งคุณสามารถปรับมุมของซี่ตะแกรงในตะกร้าบรรจุได้ เพื่อให้เหมาะสมกับขนาดและรูปร่างของภาชนะของคุณ

ตะแกรงสำหรับถ้วย

เมื่อคุณต้องการใช้ตะแกรงสำหรับถ้วยกาแฟ คุณสามารถจัดตำแหน่งซี่ตะแกรงได้ดังรูป และสามารถทำขั้นตอนดังกล่าวในทางกลับกัน สำหรับถ้วยกาแฟที่มีขนาดใหญ่



1. หมุนซี่ตะแกรงสำหรับถ้วยทวนเข็ม นาฬิกาให้ตั้งขึ้น



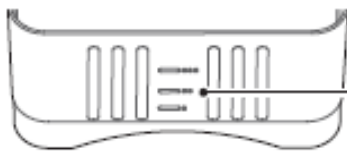
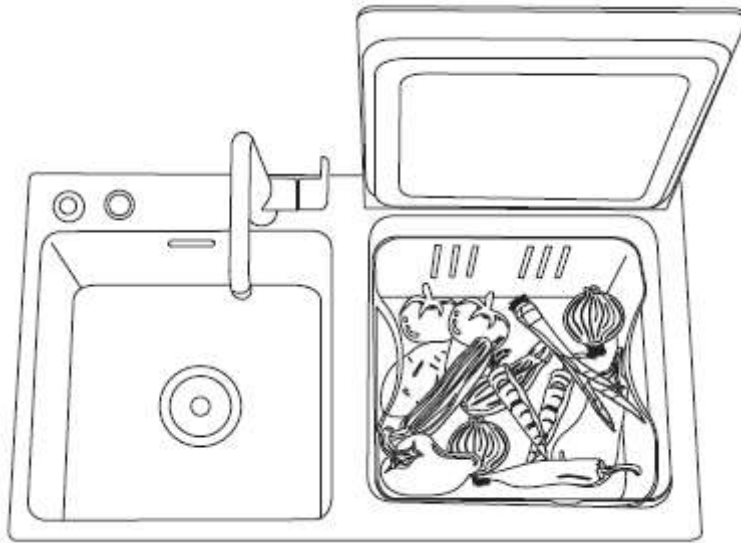
2. ยกซี่ตะแกรงขึ้น



3. หมุนซี่ตะแกรงทวนเข็ม นาฬิกา และยึดให้เข้าล็อก

ตะกร้าบรรจุผักและผลไม้

เมื่อทำความสะอาดผักและผลไม้ ให้ใช้ตะกร้าบรรจุผักและผลไม้แทนตะกร้า ภาชนะ



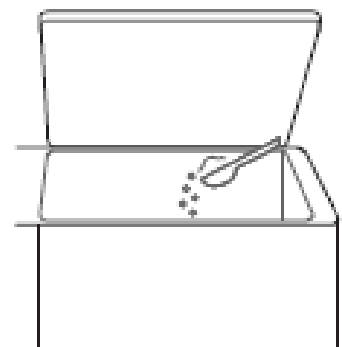
ระดับสเกลของน้ำ
(เลือกระดับน้ำ ตามแต่
สถานะ ณ ขณะนั้น)

การใส่สารทำความสะอาด

สารเคมีที่อยู่ในสารทำความสะอาด มีความจำเป็นเพื่อช่วยในการกำจัด

สิ่งสกปรก และเศษอาหารที่เกิดในขั้นตอนการล้าง ต้องใช้สารทำความสะอาด

โดยเฉพาะสำหรับเครื่องล้างจานที่มีคุณสมบัติดังกล่าว





⚠ คำเตือน


- สารทำความสะอาดของเครื่องล้างจาน มีอันตราย หลีกเลี่ยงการสัมผัสกับผิวและดวงตา
- เก็บสารทำความสะอาด ให้มิดชิด จากเด็ก
- ปิดฝืนึกแล้วเก็บไว้ในที่แห้ง

|| การทำงานของเครื่องล้างจาน

● ตารางโปรแกรมการล้าง

ตารางที่แสดงด้านล่าง ระบุโปรแกรมที่เหมาะสมสำหรับระดับความเปื้อนของภาชนะ และแสดงปริมาณของสารทำความสะอาดที่ต้องใช้ นอกจากนี้ ยังแสดงข้อมูลเพิ่มเติมเกี่ยวกับโปรแกรมต่างๆ

โปรแกรม	ขั้นตอนการทำงาน	สารทำความสะอาด รอบแช่/รอบล้าง	ระยะเวลา (นาที)	พลังงาน (กิโลวัตต์)	ปริมาณน้ำ (ลิตร)
 ล้างถ้วย	ล้าง (65°C) ล้างน้ำ ล้างน้ำ (60°C)	$\frac{18 \text{ กรัม}}{1 \text{ ชิ้น}}$	29	0.45	6.5
 ล้างสะอาด พิเศษ	ล้าง (65°C) ล้างน้ำ ล้างน้ำ (65°C) อบแห้ง	$\frac{18 \text{ กรัม}}{1 \text{ ชิ้น}}$	82	0.77	8.5
ECO (*EN 50242) ประหยัด	แช่ ล้าง (55°C) ล้างน้ำ (72°C) อบแห้ง	$\frac{18 \text{ กรัม}}{1 \text{ ชิ้น}}$	115	0.62	6.5

 **ข้อสังเกต: EN 50242:** โปรแกรมนี้เป็นโปรแกรมสำหรับทดสอบ ข้อมูลได้จากการทดสอบซึ่งสอดคล้องกับมาตรฐาน EN 50242

ระดับน้ำ	แบบอ่อนโยน	ระยะเวลา ทำงาน (นาที)	แบบปานกลาง	ระยะเวลา ทำงาน (นาที)	แบบหนัก	ระยะเวลา ทำงาน (นาที)
ต่ำ		16	อุ่น กึ่งเครยพิช	17	หอย	18
กลาง	สเตอร์เบอร์รี่ บลูเบอร์รี่ เชอร์รี่	19	มะเขือเทศ	20	มันฝรั่ง แอปเปิ้ล	22
สูง		22	ผักชนิดใบ	23	บร็อคโคลี่	24

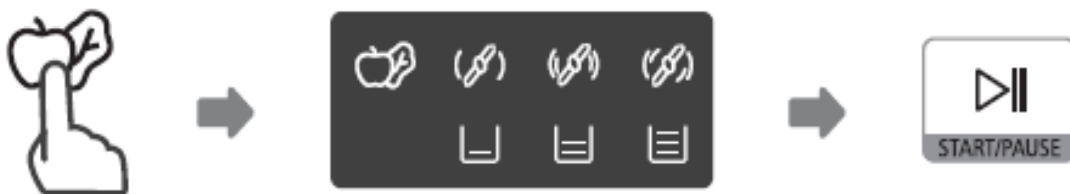
เริ่มต้นโปรแกรมการล้าง

1. เสียบปลั๊กเข้ากับเต้ารับ ตรวจสอบว่า แหล่งจ่ายน้ำถูกเปิดไว้โดยมีแรงดันที่เพียงพอ
2. กดปุ่ม Power ประมาณ 3 วินาที เพื่อเปิดเครื่อง
3. เลือกโปรแกรม ไฟจะติดที่โปรแกรมที่ทำการเลือก
4. กดปุ่ม Start/Pause สัญลักษณ์ “ : ” จะกะพริบที่หน้าจอ โปรแกรมจะเริ่มการทำงาน



การล้างผักและผลไม้

1. หลังจากเปิดเครื่อง กดปุ่ม Fruit & Vegetable
2. กดปุ่ม Water level selector เพื่อเลือกกระตบน้ำ และ กดปุ่ม Strength selector เพื่อเลือกกระตบการล้าง
3. กดปุ่ม Start/Pause สัญลักษณ์ “ : ” จะกะพริบที่หน้าจอ โปรแกรมจะเริ่มการทำงาน



การเปลี่ยนโปรแกรมในระหว่างเครื่องเริ่มโปรแกรมล้าง

โปรแกรมการล้างสามารถเปลี่ยนได้ เมื่อเครื่องได้เริ่มต้นการล้างไปในเวลาไม่นาน มิฉะนั้น สารทำความสะอาดอาจจะถูกปล่อยออกมาและเครื่องล้างจานได้ทำการระบายน้ำทิ้งของรอบการล้างแล้ว หากเกิดกรณีดังกล่าว จะต้องทำการรีเซตเครื่องล้างจานและเติมสารทำความสะอาดใหม่ การรีเซตเครื่องล้างจาน ปฏิบัติตามขั้นตอนดังด้านล่างนี้:

1. กดปุ่ม Start/Pause เพื่อหยุดการทำงานของรอบการล้าง
2. กดปุ่มโปรแกรมปุ่มใดปุ่มหนึ่งประมาณ 3 วินาที เครื่องล้างจานจะเข้าสู่โหมดสแตนด์บาย
3. เลือกโปรแกรมที่ต้องการ
4. กดปุ่ม Start/Pause



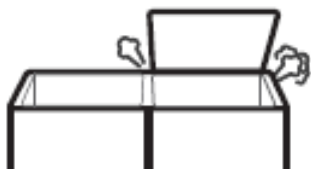
เมื่อลืมใส่ภาชนะ

หากต้องการเพิ่มภาชนะระหว่างขั้นตอนการล้างที่เริ่มขึ้นไปแล้ว สามารถทำได้ ก่อน ช่องบรรจุสารทำความสะอาดจะเปิดออก กรณีให้ปฏิบัติตามขั้นตอนดังต่อไปนี้

1. กดปุ่ม Start/Pause เพื่อหยุดการทำงานของเครื่องชั่วคราว
2. หลังจากแขนฉีดน้ำหยุดการทำงาน คุณสามารถเปิดประตูได้อย่างเต็มที่
3. เพิ่มภาชนะเข้าไปในเครื่อง
4. ปิดประตู
5. กดปุ่ม Start/Pause หลังจากนั้น 10 วินาที เครื่องล้างจานจะเริ่มทำงาน



⚠ คำเตือน



อันตราย หากเปิดประตูลิ้นชักในระหว่างการทำงาน ใอน้ำที่ร้อน อาจทำอันตรายได้

ระบายน้ำออกจากตัวเครื่อง

ในโหมดสแตนด์บาย คุณสามารถกดปุ่ม Rapid และ ปุ่ม ECO พร้อมกันค้างไว้ 3 วินาที เพื่อทำการระบายน้ำออกจากตัวเครื่อง

การบำรุงรักษาและทำความสะอาด

การดูแลรักษาเครื่องล้างจานให้สะอาด ช่วยเพิ่มประสิทธิภาพการทำงาน ลดการชำรุด และช่วยยืดอายุการทำงานของเครื่อง

⚠ คำเตือน

ตัดการเชื่อมต่อไฟฟ้าของเครื่องล้างจานกับระบบไฟฟ้าหลัก (โดยการดึงปลั๊ก หรือ สับสวิตช์ของเบรกเกอร์) และ รอจนทุกส่วนของเครื่องล้างจานเย็นลงก่อนการทำความสะอาด

การบำรุงรักษาภายนอก

การทำความสะอาดภายนอกของเครื่องล้างจานเป็นสิ่งที่ดี เมื่อมีความสกปรกเกิดขึ้น ใช้ผ้านุ่ม เช็ดเบาๆ ที่แผงควบคุมการทำงาน เพื่อเช็ดคราบและฝุ่นละอองออก ห้ามทำความสะอาดเครื่องล้างจานด้วยการฉีดน้ำใส่ และหลีกเลี่ยงการทำให้ส่วนอุปกรณ์ไฟฟ้าสัมผัสกับน้ำ



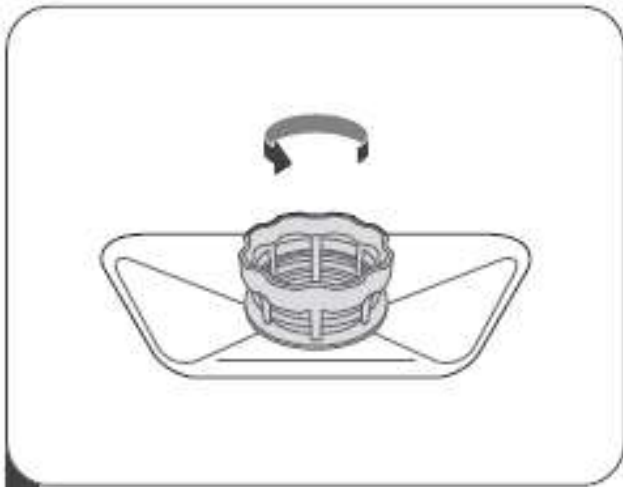
การบำรุงรักษาภายใน

ระบบกรองเศษอาหาร

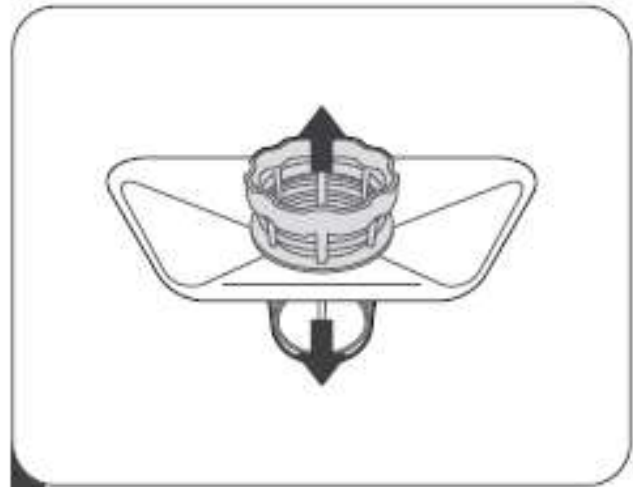
ระบบกรองเศษอาหารที่อยู่ด้านล่างของ ถังล้างจาน จะกรองเศษอาหารขนาดใหญ่ที่เกิดระหว่างกระบวนการล้าง เศษอาหารที่สะสมที่ตัวกรองอาจทำให้เกิดการอุดตัน ควรตรวจสอบตัวกรองเศษอาหารโดยสม่ำเสมอและทำความสะอาดโดยล้างด้วยน้ำ ปฏิบัติตามคำแนะนำด้วยล้างเพื่อทำความสะอาดตัวกรองเศษอาหาร

⚠ ข้อควรระวัง

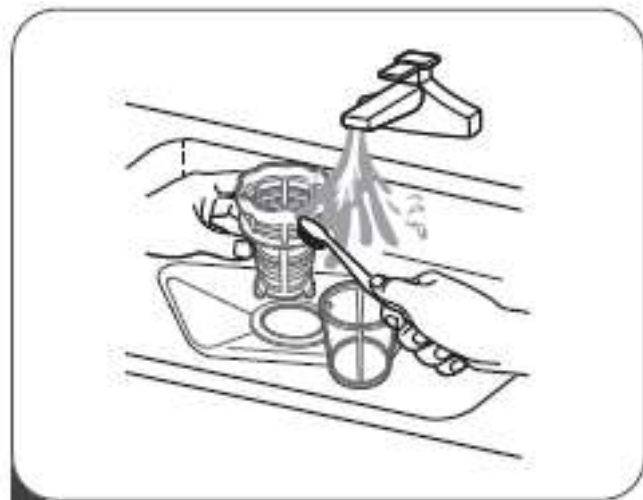
- ห้ามหมุนชิ้นตัวกรองจนแน่นเกินไป เมื่อต้องการติดตั้งตัวกรองเศษอาหาร ให้หมุนตามเกลียวอย่างระมัดระวัง มิฉะนั้น เศษอาหารอาจเข้าไปอยู่ในระบบ และ อาจทำให้เกิดการอุดตัน
- ห้ามใช้เครื่องล้างจาน หากตัวกรองเศษอาหารไม่ได้ติดตั้ง การใช้ตัวกรองเศษอาหารชนิดอื่นที่ไม่เหมาะสมทดแทน อาจทำให้ลดประสิทธิภาพการทำงานของเครื่อง และทำให้สถานะเครื่องครัวเสียหายได้



1 ถือตัวกรองทรงกระบอกไว้ดังรูป และหมุน ทวน
เข็มนาฬิกา เพื่อถอดตัวกรองเศษอาหารออก
ยกตัวกรองเศษอาหารขึ้นออกจากเครื่องล้าง



2 แยกส่วนระบบตัวกรองเศษอาหาร ออก
เป็น 3 ชั้น



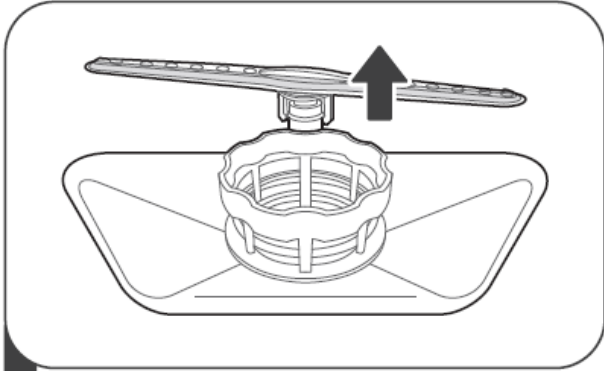
3 เศษอาหารขนาดใหญ่ สามารถทำความสะอาด
สะอาดด้วยการล้างน้ำ และเพื่อทำความสะอาด
สะอาดที่ละเอียดขึ้น สามารถใช้แปรงขนนุ่ม
เพื่อทำความสะอาด



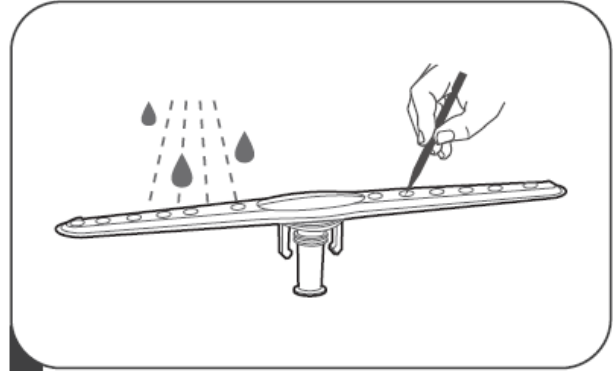
4 ประกอบตัวกรองเศษอาหาร โดยชั้นตอน
กลับกันจากชั้นตอนด้านบน เมื่อประกอบ
ส่วนกรอง ให้หมุนตามเข็มนาฬิกาตาม
ลูกศรดังภาพ

แขนฉีดน้ำ

หากคุณอยู่ในบริเวณพื้นที่ที่มีน้ำกระด้างสูง มีความจำเป็นที่ต้องทำความสะอาดแขนฉีดน้ำให้บ่อยครั้ง เนื่องจากสารประกอบทางเคมีที่อยู่ในน้ำกระด้างจะทำให้รูฉีดน้ำอุดตันและหนัก การทำความสะอาดแขนฉีดน้ำ ให้ปฏิบัติตามคำแนะนำด้านล่าง



1 หลังจากถอดตะกร้าใส่ภาชนะออก ให้ดึงแขนฉีดน้ำขึ้นทางด้านบน



2 ล้างแขนฉีดน้ำด้วยน้ำสบู่และน้ำอุ่น โดยใช้แปรงขนอ่อนนุ่ม ทำความสะอาดรูฉีด

การดูแลรักษาเครื่องล้างจาน

ข้อควรระวังเกี่ยวกับน้ำแข็ง

หากคุณอยู่ในพื้นที่ที่อุณหภูมิภายใน ต่ำกว่า 0 องศา จะต้องมีการดูแลเป็นพิเศษเพื่อป้องกันความเสียหายใดๆที่จะเกิดกับเครื่องล้างจาน เมื่อน้ำในเครื่องเป็นน้ำแข็ง

1. ตัดกระแสไฟฟ้าหลักที่เข้าสู่เครื่องล้างจาน
2. ปิดระบบจ่ายน้ำเข้าเครื่อง และถอดสายน้ำเข้าออก เทน้ำที่ตกค้างในสายน้ำเข้าออก ก่อนติดตั้งเข้าไปใหม่
3. ถอดตัวกรองหยابในถังเครื่องล้างจาน ทำความสะอาดด้วยน้ำและฟองน้ำ หลังจากนั้นติดตั้งเข้าไปอีกครั้ง

การทำความสะอาด

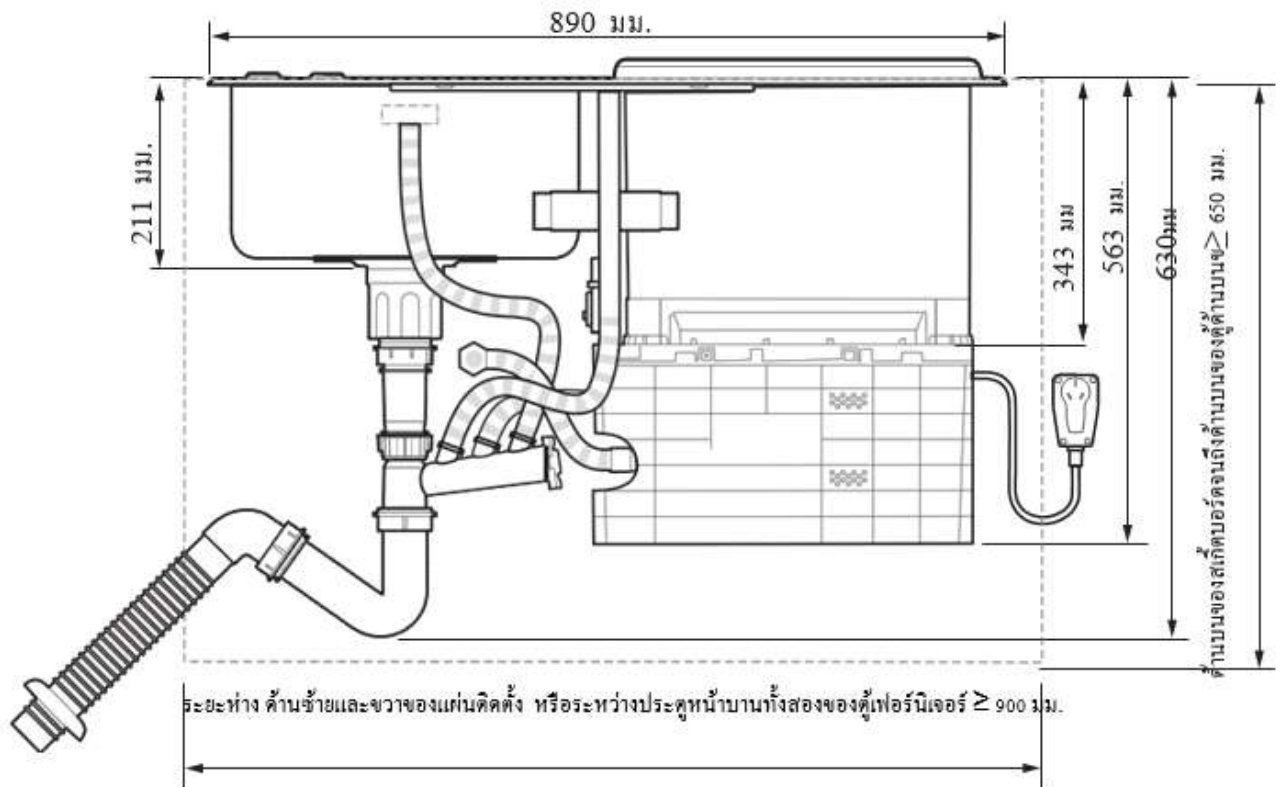
ใช้สารทำความสะอาดที่อ่อนโยนกับด้านนอกของเครื่องล้างจาน ห้ามใช้สารที่มีฤทธิ์กัดกร่อน

การเก็บรักษาเครื่องล้างจาน ในระยะยาว

ตัดการเชื่อมต่อกับระบบไฟฟ้าและ ระบบน้ำ ถอดตัวกรองหยابและทำความสะอาดด้วยน้ำและฟองน้ำ สิ่งเหล่านี้จะช่วยลดการเกิดกลิ่นตกค้างภายในเครื่องล้างจาน

คำแนะนำในการติดตั้ง

ขนาดของผลิตภัณฑ์



ขนาด	กว้าง 890 × ลึก 510 × สูง 630 (มม.)
ระดับการทนแรงดันน้ำ	IPX1
ความจุ	6 ชุดภาชนะอาหาร

อุปกรณ์ติดตั้งที่มากับเครื่อง

 <p>ด้ามท่อน้ำล้น 1</p>	 <p>แผ่นซีลกันน้ำล้น 1</p>	 <p>ฐานติดตั้ง 1</p>	 <p>แผ่นปิด 1</p>
 <p>สกรูขนาด 1/2 1</p>	 <p>ฝาปิด 1</p>	 <p>ตะกร้าตักเศษอาหาร 1</p>	 <p>กระปุกตักกลิ่น 1</p>
 <p>ซีลยาง 2</p>	 <p>ถังรองกระปุก 1</p>	 <p>ซีลยาง 1/2/3/4/5</p>	 <p>ท่อข้อต่อ 1</p>
 <p>ข้อต่อรูปตัว T 1</p>	 <p>ฝาปิดท่อตัว T 1</p>	 <p>สกรู 2</p>	 <p>ท่อตักกลิ่นรูปตัว U 2</p>
 <p>ท่อระบายน้ำ 1</p>	 <p>ท่อระบายน้ำรูปตัว L 1</p>	 <p>ท่อระบายน้ำตรง 2</p>	 <p>สายน้ำเข้า 1</p>
 <p>แหวนล๊อค 10</p>	 <p>ฟองน้ำกันน้ำ 2</p>	 <p>ฝาปิด 2</p>	

ข้อควรระวังในการติดตั้ง

- การติดตั้งต้องดำเนินการโดยผู้ชำนาญการ และ ห้ามรีดถอดผลิตภัณฑ์ ปรับเปลี่ยน หรือ ซ่อมแซมโดยไม่ได้รับอนุญาต
- ควรใช้สายท่อน้ำขึ้นใหม่ เพื่อใช้เชื่อมต่อกับแหล่งจ่ายน้ำ
- การติดตั้งผลิตภัณฑ์โดยผู้ที่ไม่ชำนาญ อาจเป็นสาเหตุให้เกิดไฟฟ้าลัดวงจร อัคคีภัย หรือการรั่วไหลของน้ำ หากไม่ติดตั้งสวิตช์ตัดวงจรป้องกัน หรือ สวิตช์ป้องกันกระแสไฟฟ้ารั่ว หรือติดตั้งไม่ถูกต้อง อาจทำให้เกิดไฟฟ้าลัดวงจร
- ตรวจสอบ สายไฟฟ้าหลัก ฟิวส์ เต้าเสียบ และสวิตช์ ที่บริเวณติดตั้งผลิตภัณฑ์ มีมาตรฐานสอดคล้องกับมาตรฐานสากลและเหมาะสมกับผลิตภัณฑ์ที่คุณได้ซื้อไป จะต้องมีการติดตั้งระบบสายดินที่ถูกต้องเพื่อความปลอดภัย
- ตรวจสอบแรงดันไฟฟ้าที่บริเวณติดตั้งจะต้องตรงกับสเปคของผลิตภัณฑ์ และ ผลิตภัณฑ์นี้จะสามารถทำงานเป็นปกติ ที่แรงดันไฟฟ้า 220 โวลต์
- ตรวจสอบความยาวของสายท่อน้ำที่จะต้องได้มาตรฐาน

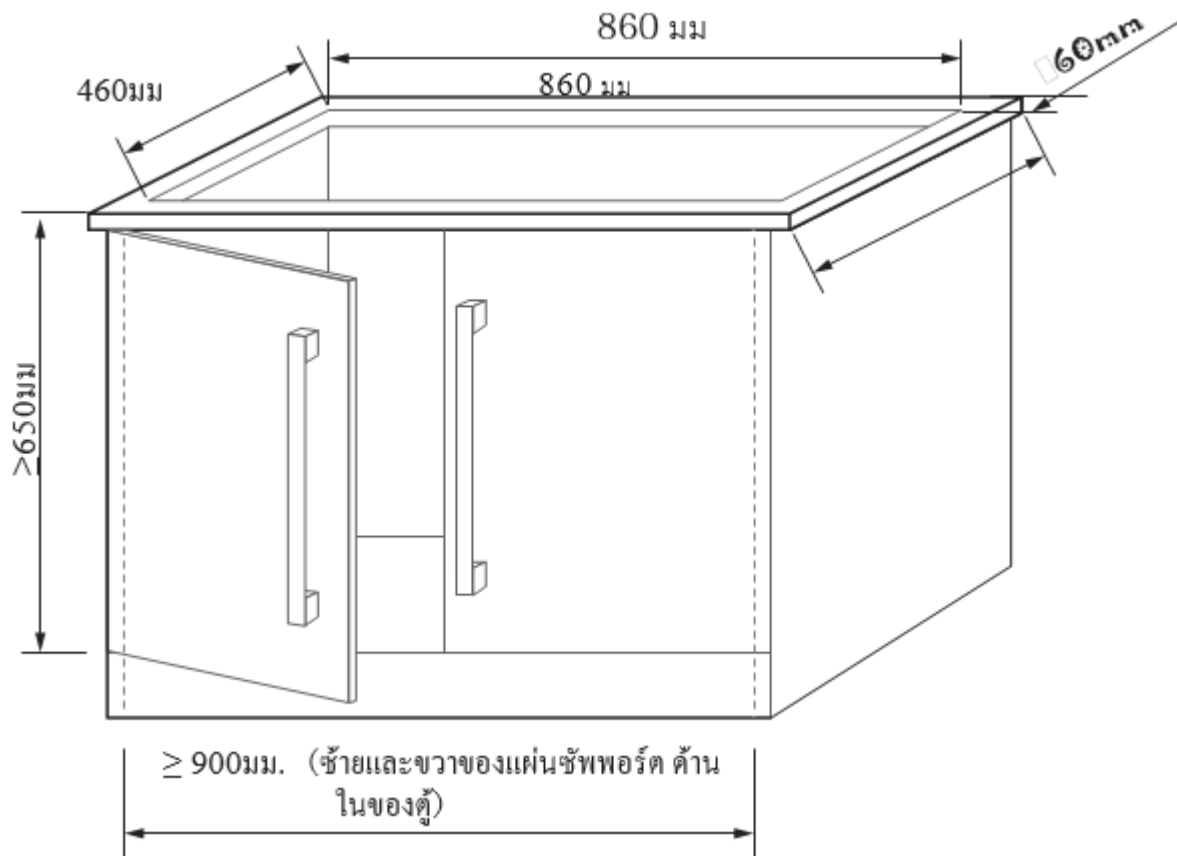
ข้อมูลในการติดตั้ง

ข้อควรระวัง:

การติดตั้งแบบฝัง จะต้องมีการกำหนดของปลั๊กไฟ การจุดระเบิด อยู่รอบๆบริเวณติดตั้ง หากมีท่อส่งแก๊สผ่านที่บริเวณติดตั้ง ท่อแก๊สแบบยางไม่สามารถใช้ได้ เฉพาะท่อทำจากเหล็กเท่านั้น

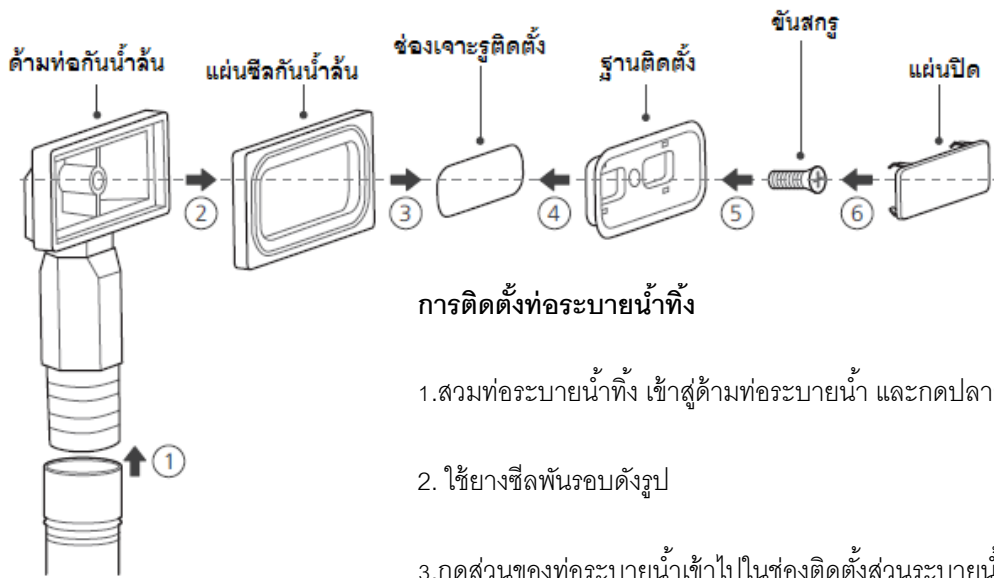
- ความกว้างของตู้เฟอริไนเจอร์ ด้านบน แนะนำให้มากกว่า 600 มม. พื้นที่ด้านใน (ระยะของคานยื่นหนุนปลาย) จะต้องมากกว่า 480 มม. ความหนาของตู้เฟอริไนเจอร์ด้านบน ต้องมากกว่า 20 มม. และต้องตรวจสอบการชำรุดและรอยแตก
- ควรมีก๊อกหรือแหล่งจ่ายน้ำและที่ระบายน้ำทิ้งในบริเวณใกล้เคียงกับสถานที่ติดตั้งเครื่องล้างจาน
- เต้าเสียบไฟฟ้า ที่ตู้เฟอริไนเจอร์ ขนาด 220 โวลต์ 10 แอมแปร์
- ต้องตรวจสอบประตูของเครื่องล้างจาน ต้องสามารถเปิด ได้อย่างสะดวก หลังการติดตั้ง และต้องมีพื้นที่ระยะในการเปิดอย่างน้อย 550 มม. เหนือ เคาน์เตอร์ด้านบน
- ห้ามติดตั้งเครื่องล้างจานในสถานที่ที่มีการเปียกชื้น หรือ มีโอกาสจะเกิดการเปียกชื้น
- เมื่อติดตั้งฝัง เครื่องล้างจานนี้ในตู้เฟอริไนเจอร์ วัสดุของตู้เฟอริไนเจอร์จะต้องทนต่ออุณหภูมิและความชื้น

ภาพด้านล่างแสดงขนาดของตู้เฟอร์นิเจอร์ติดตั้ง ซึ่งเหมาะสมในการติดตั้งเครื่องล้างจาน



การติดตั้งเครื่องล้างจาน

- เมื่อติดตั้งตัวล็อคยึดสายส่งน้ำเข้า ควรเว้นระยะ ประมาณ 3-5 มม. จากหัวของสายส่งน้ำ และระยะระหว่างตัวล็อคยึดทั้งสอง ไม่ควรมากกว่า 2 มม.
- ข้อต่อของสายน้ำเข้า จะต้องวางอยู่ในแนวนอน โดยเป็นแนวเดียวกัน ทิศทางการไหลของน้ำ
- หลังจากติดตั้งเครื่องล้างจานเสร็จสิ้น ตรวจสอบว่าไม่เกิดปัญหาใด คุณจะต้องหยอดกาวเชื่อมระหว่างขอบเฟรมของอ่างล้างจานกับเคาน์เตอร์เฟอร์นิเจอร์ หลังจากหยอดกาวแล้ว ช่องว่าง ระหว่างอ่างล้างจาน กับเคาน์เตอร์เฟอร์นิเจอร์จะต้องถูกปิดทับโดยสนิทเพื่อป้องกันน้ำซึมไปยังด้านล่าง ตรวจสอบให้แน่ใจว่า กาวยึดติดเรียบร้อยแล้วโดยไม่มีรอยแตก หรือ กาวรั่วออกมา คุณสามารถเพิ่มวงรอบของกาวตามแต่สภาวะการติดตั้งในแต่ละพื้นที่
- เพื่อให้ประสิทธิภาพการทำงานได้รับผลดี ความยาวของสายน้ำระบายทิ้ง ไม่ควรเกิน 5 เมตร
- ตำแหน่งของก๊อกล้างจาน จะต้องติดตั้งห่างจากขอบด้านซ้ายของตู้เฟอร์นิเจอร์อย่างน้อย 350 มม. เต้ารับไฟฟ้าจะต้องติดตั้งอยู่ทางด้านซ้าย และขวาของช่องที่ล็อก และจะต้องไม่ถูกบัง หรือ วางใต้ก๊อกล้างจาน เมื่อเต้ารับไฟฟ้าอยู่ด้านขวาของอ่างล้างจาน จะต้องเจาะรู ที่แผ่นรองรับ ที่อยู่ทางด้านขวา เพื่อให้ปลั๊กไฟสามารถผ่านทะลุแผ่นรองรับ โดยสามารถรองรับเต้ารับไฟฟ้าได้ 2-3 ตำแหน่ง



การติดตั้งท่อระบายน้ำทิ้ง

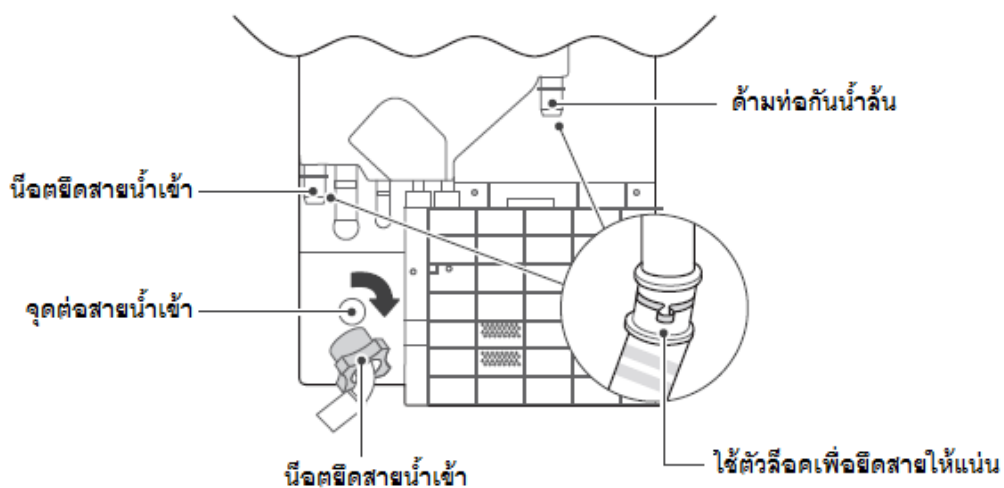
1. สวมท่อระบายน้ำทิ้ง เข้าสู่ด้ามท่อระบายน้ำ และกดปลายของท่อ
2. ใช้ยางซีลพันรอบดั่งรูป
3. กดส่วนของท่อระบายน้ำเข้าไปในช่องติดตั้งส่วนระบายน้ำทิ้งที่อยู่ด้านหลังของอ่าง
4. ใส่ชิ้นส่วนติดตั้งเข้าไปในส่วนด้านหน้า
5. ยึดท่อด้วยสกรู
6. ปิดทับด้วยแผ่นปิด

การติดตั้งสายน้ำทิ้ง

1. ติดตัวล็อคยึดที่สายน้ำทิ้งเป็นอันดับแรก
2. ต่อสายระบายน้ำทิ้งที่จุดติดตั้ง
3. ชันยึดด้วยตัวล็อคยึดสาย

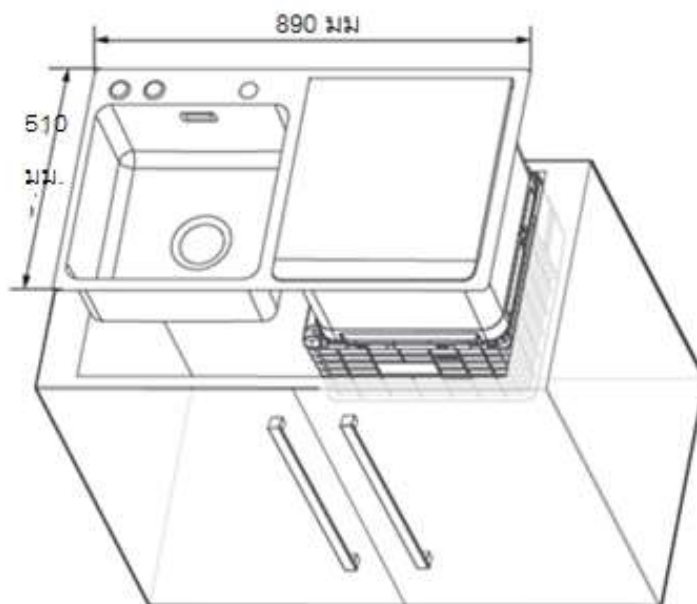
การติดตั้งสายน้ำเข้า:

1. ชันหัวน็อตของสายน้ำเข้า เข้าไปที่ตัวเครื่องล้างจานตามทิศทางลูกศรดั่งรูป
2. สายน้ำเข้า จะเชื่อมต่อทางด้านข้างของเครื่องล้างจาน



การติดตั้งอ่างล้างจานกับเครื่องล้างจาน

วางอ่างล้างจานที่ด้านบน รมัดระวาง สายส่งน้ำ สายไฟ และอื่นๆ



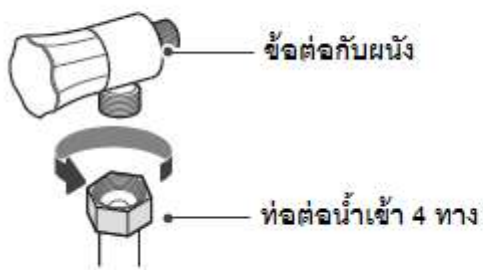
การติดตั้งสายส่งน้ำเข้ากับแ

การติดตั้งสามารถทำได้ 2 วิธี

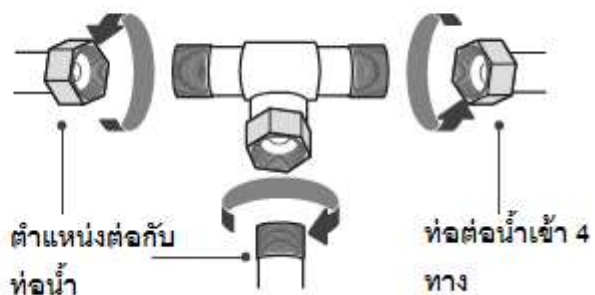
(วิธีที่1) เชื่อมต่อกับก๊อกอ่างล้างจาน (โดยใช้วาล์วมุม ดังรูป)

(วิธีที่2) เชื่อมต่อกับข้อต่อสามทาง (ทั้งสองด้านของข้อต่อต่อกับสายส่งน้ำ)

(วิธีที่1)



(วิธีที่2)



การติดตั้งระบบท่อระบายน้ำทิ้ง

1. ติดตั้งท่อระบายน้ำ และยึดด้วยสกรู ตรวจสอบยางซีลกันน้ำจะต้องไม่รั่ว หมุนท่อครอบรูปตัว T

ไปตามเข็มนาฬิกา หมุนจนกระทั่งสุดจนชนปลายหัวของท่ออีกด้าน หลังจากนั้น ชันสกรูยึด

2. ตรวจสอบ จนแน่ใจว่า ยางซีลกันน้ำจะต้องไม่รั่ว หากมีน้ำรั่วซึม ให้ใช้กาวยืด

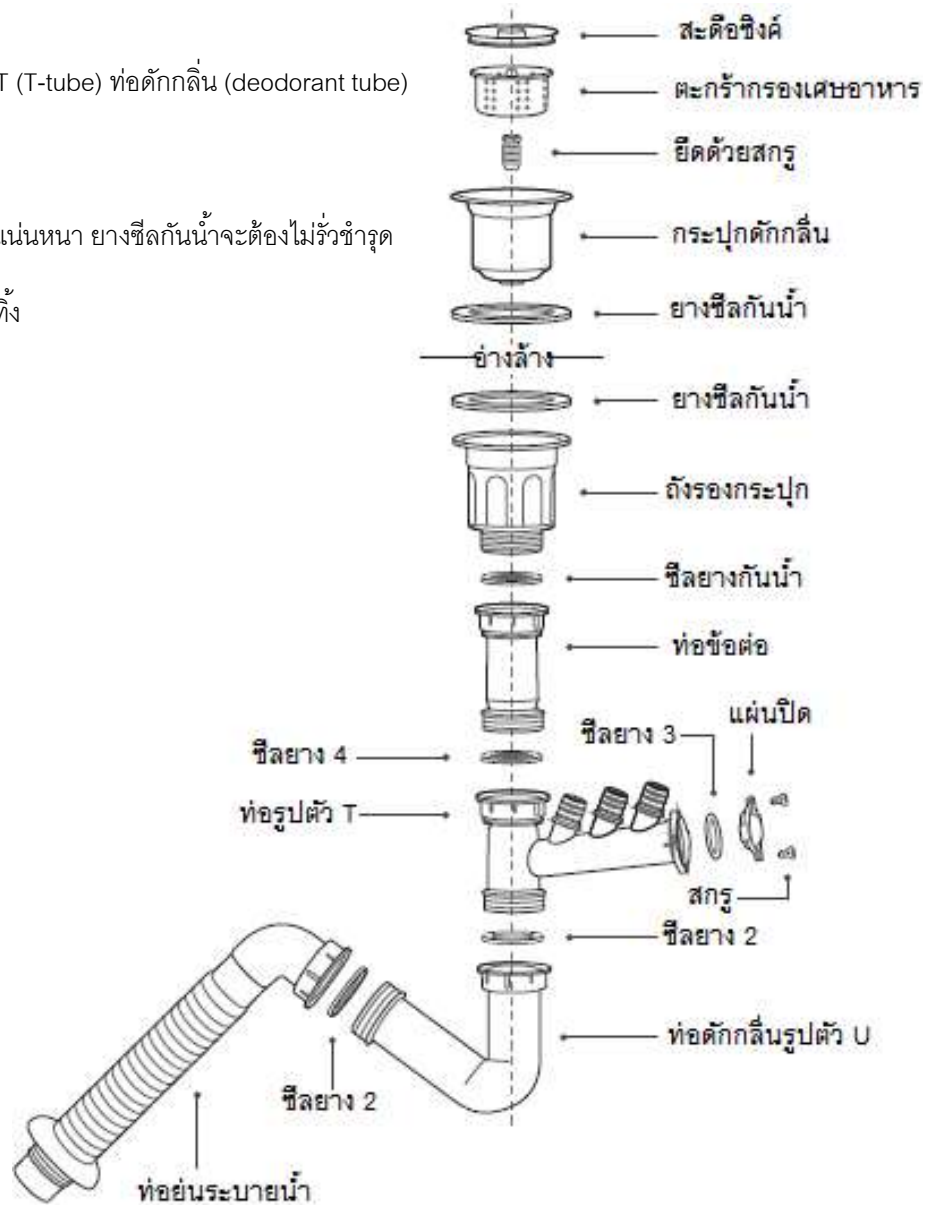
เพื่อป้องกันรอยรั่วอีกที

3. ต่อข้อต่อเชื่อม (transfer tube) ท่อตัว T (T-tube) ท่อดักกลิ่น (deodorant tube)

และท่อระบาย (drain tube) ตามลำดับ

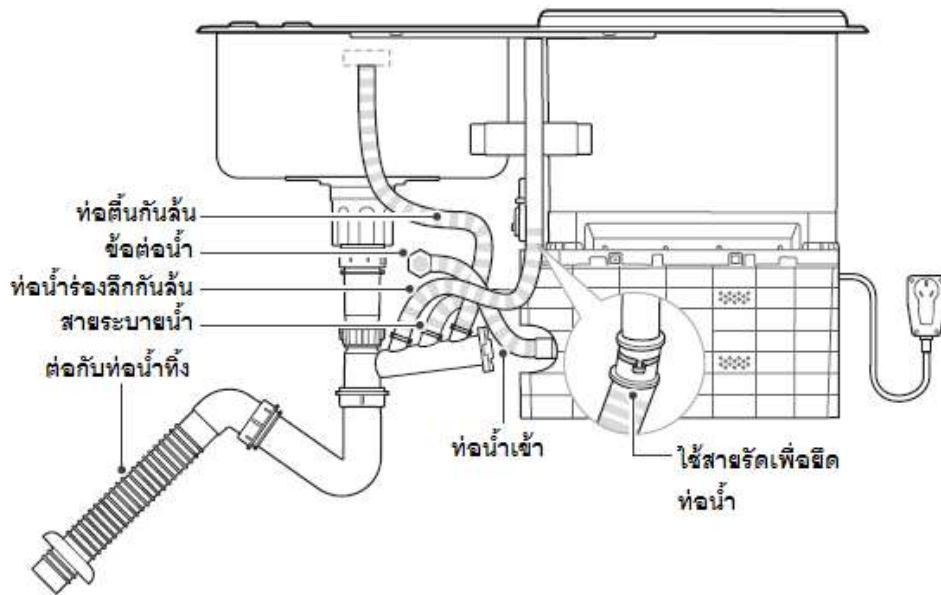
ระมัดระวังในการขันยึดในแต่ละจุดต้องแน่นหนา ยางซีลกันน้ำจะต้องไม่รั่วซึม

เพื่อป้องกันน้ำซึมระหว่างการระบายน้ำทิ้ง



การติดตั้งระบบระบายน้ำทิ้ง

เชื่อมต่อ ปลายท่อระบายน้ำทุกอัน ด้วย ท่อ รูป ตัว T และยึดด้วยตัวล็อค ซึ่งจะช่วยป้องกัน การรั่วไหลของน้ำ



การติดตั้งระบบไฟฟ้า

เชื่อมต่ออ่างล้างจาน-เครื่องล้างจานกับแหล่งจ่ายไฟฟ้า

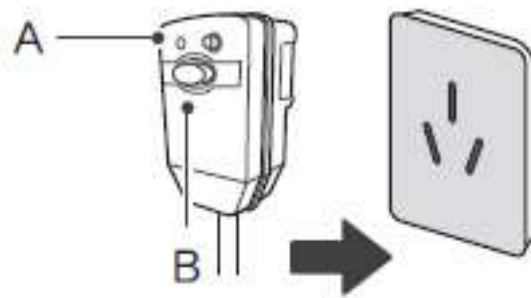
แรงดัน 220 โวลต์~ ความถี่ 50 เฮิร์ต, A

ขนาดเต้ารับ 250 โวลต์ 10 แอมแปร์

*อ่างล้างจาน-เครื่องล้างจาน นี้มีตัวป้องกันการรั่วไหล

หากเครื่องไม่มีกระแสไฟฟ้าเข้า สามารถตรวจสอบที่ตำแหน่ง A

ไฟสีแดงจะสว่าง หากไม่สว่าง ให้รีเซ็ตที่ปุ่ม B



การแก้ไขปัญหาเบื้องต้น

ก่อนการเรียกศูนย์บริการ

ก่อนเรียกศูนย์บริการ คุณสามารถตรวจสอบปัญหาที่เกิดขึ้น สาเหตุ และวิธีแก้ปัญหเบื้องต้น

ปัญหา	สาเหตุ	วิธีแก้ไข
เครื่องล้างจานไม่ทำงาน	ไม่มีกระแสไฟฟ้าเข้าเครื่อง	ตรวจสอบสายไฟและปลั๊ก ต่อกับแหล่งจ่ายไฟ ที่มีไฟฟ้าไหลผ่าน
	สวิตช์ป้องกันไฟรั่ว	รีเซ็ตสวิตช์ป้องกันไฟรั่ว
การระบายน้ำของเครื่องไม่มีประสิทธิภาพ	สายส่งน้ำทิ้งบิดงอ	ตรวจสอบสายส่งน้ำทิ้ง
	ตัวกรองอุดตัน	ตรวจสอบตัวกรอง
ฟองตกค้างภายในเครื่องล้างจาน	อ่างล้างจานอุดตัน	ตรวจสอบอ่างล้างจานว่าระบายน้ำทิ้งได้ดีหรือไม่
	ใช้สารทำความสะอาดที่ไม่เหมาะสมกับเครื่องล้างจาน	ใช้สารทำความสะอาดสำหรับเครื่องล้างจานโดยเฉพาะเพื่อหลีกเลี่ยงการเกิดฟองตกค้าง หากพบปัญหานี้ ให้เปิดประตูตู้เพื่อปล่อยให้ฟองระเหยประมาณ 20-30 นาที หากยังมีฟองอยู่ ให้เปิดโปรแกรมล้าง จนกระทั่ง ฟองหมดไป
เสียงกระแทกภายในเครื่องล้างจาน	ใช้สารทำความสะอาดที่ไม่เหมาะสม	ใช้สารทำความสะอาดที่ยังไม่หมดอายุ
	แขนฉีดน้ำกระแทกกับภาชนะซ้อนล้น	หยุดการทำงานของเครื่องชั่วคราว และจัดเรียงภาชนะอีกครั้งไม่ให้กีดขวางแขนฉีด
	เลือกโปรแกรมทำความสะอาดไม่เหมาะสม	เลือกโปรแกรมล้างแบบสะอาดพิเศษ
มีสิ่งกีดขวางการทำงานของแขนฉีดน้ำ	มีสิ่งกีดขวางการทำงานของแขนฉีดน้ำ	ตรวจสอบการจัดวางภาชนะ โดยเฉพาะที่ตะกร้าล่าง หรือกรณีมีภาชนะตกลงไปที่ตะกร้าวางภาชนะ

ปัญหา	สาเหตุ	วิธีแก้ไข
ภาษาไม่สะอาด	ใส่ภาษาแน่นเกินไป	ตรวจสอบระยะห่างของภาษาแต่ละชั้น
	ตัวกรองหลุดจากตำแหน่ง	ตรวจสอบตัวกรองให้อยู่ในตำแหน่ง และตรวจสอบแขนฉีดน้ำไม่ให้มีสิ่งกีดขวางอยู่
	แขนฉีดน้ำถูกกีดขวาง	ตรวจสอบรูที่แขนฉีดน้ำว่าไม่มีสิ่งกีดขวาง ล้างด้วยน้ำให้สะอาด
	สารทำความสะอาดไม่เพียงพอ	เพิ่มปริมาณสารทำความสะอาด
ภาษาไม่แห้งสนิท	นำภาษาออกจากเครื่องเร็วเกินไป	โปรแกรมการอบแห้งจะต้องเสร็จสิ้นก่อนจะนำภาษาออกมา ให้ตรวจสอบที่จอแสดงสำหรับเวลาเสร็จสิ้นการทำงาน
	จัดเรียงภาษาไม่ถูกต้อง	วางภาษา ตาม คำแนะนำในการจัดเรียงภาษา
	เลือกใช้โปรแกรมล้างไม่ถูกต้อง	โปรแกรมที่ใช้ไม่มีฟังก์ชันอบแห้ง ให้เลือกโปรแกรมอื่น