

ผลิตภัณฑ์เครื่องล้างจาน คู่มือการใช้งาน

ส่วนที่ I : รุ่นทั่วไป

495.06.524

โปรดอ่านคู่มือนี้อย่างละเอียดก่อนใช้งานเครื่องล้างจาน และเก็บคู่มือนี้ไว้อ้างอิงในอนาคต

|| สารบัญ

01	3	ข้อมูลความปลอดภัย
02	7	ภาพรวมผลิตภัณฑ์
03	8	การใช้งานเครื่องล้างจาน
	8	การใส่เกลือลงในช่องใส่เกลือ
	10	เคล็ดลับการใช้ตะกร้า
04	12	การบำรุงรักษาและการทำความสะอาด
	12	การดูแลภายนอก
	12	การดูแลภายใน
	15	การดูแลเครื่องล้างจาน
	16	คำแนะนำในการติดตั้ง
05	16	การเชื่อมต่อสายไฟ
	17	ท่อน้ำเข้าและท่อน้ำออก
	18	การเชื่อมต่อท่อระบายน้ำ
	19	ตำแหน่งเครื่องใช้ไฟฟ้า
	19	การติดตั้งแบบตั้งพื้น
	20	การติดตั้งแบบฝัง (สำหรับรุ่นรวม)
06	25	คำแนะนำในการแก้ไขปัญหา
07	29	การใส่ตะกร้าตามแบบ EN50242
	31	เคล็ดลับการใช้ตะแกรงชั้นบน

💡 ข้อสังเกต:

- การอ่านหัวข้อเกี่ยวกับคำแนะนำในการแก้ไขปัญหาจะช่วยคุณแก้ปัญหาทั่วไปได้ด้วยตัวเอง
- หากคุณไม่สามารถแก้ปัญหาได้ด้วยตัวเองโปรดขอความช่วยเหลือจากช่างมืออาชีพ
- ผู้ผลิตตามนโยบายการพัฒนาและปรับปรุงผลิตภัณฑ์อย่างต่อเนื่องอาจทำการปรับเปลี่ยนโดยไม่ต้องแจ้งให้ทราบล่วงหน้า
- หากสูญหายหรือล่าสมัย คุณสามารถขอรับคู่มือการใช้งานใหม่ได้จากผู้ผลิตหรือผู้จัดจำหน่าย

ข้อมูลความปลอดภัย

⚠ คำเตือน

ควรปฏิบัติตามข้อควรระวังด้านล่างนี้ ขณะใช้เครื่องล้างจาน:

- การติดตั้งและการซ่อมแซมสามารถทำได้โดยช่างผู้ชำนาญเท่านั้น
- เครื่องใช้ไฟฟ้านี้มีวัตถุประสงค์เพื่อใช้ในครัวเรือนและการใช้งานที่คล้ายคลึงกันเช่น:
 - พื้นที่ครัวของพนักงานในร้านค้า สำนักงาน และสภาพแวดล้อมการทำงานอื่น ๆ
 - บ้านไร่บ้านสวน
 - ลูกค้าในโรงแรม โมเต็ล และสภาพแวดล้อมประเภทที่อยู่อาศัยอื่นๆ
 - สภาพแวดล้อมประเภทที่พิกพร้อมอาหารเข้า
- เครื่องล้างจานนี้สามารถใช้โดยเด็กอายุ 8 ปีขึ้นไป และบุคคลพิการ หรือทุพพลภาพ และผู้ที่ไม่มีความรู้ในการใช้งานเครื่อง ควรได้รับการฝึกหรือแนะนำการใช้งานในด้านความปลอดภัย และเข้าใจในอันตรายที่อาจเกิดขึ้น
 - ห้ามเด็กเล่น ทำความสะอาด และบำรุงรักษาเครื่องใช้ไฟฟ้านี้ โดยที่ไม่มีผู้เชี่ยวชาญดูแล (สำหรับ EN60335-1)
- วัสดุบรรจุภัณฑ์อาจเป็นอันตรายสำหรับเด็ก!
- เครื่องใช้ไฟฟ้านี้มีไว้สำหรับใช้ภายในบ้านเท่านั้น เพื่อป้องกันความเสี่ยงจากไฟฟ้าช็อต อย่าจุ่มตัวเครื่อง สายไฟ หรือเสียบปลั๊กในน้ำหรือของเหลวอื่น ๆ
- โปรดถอดปลั๊กก่อนทำความสะอาดและดำเนินการบำรุงรักษาเครื่อง
- ใช้ผ้านุ่มชุบน้ำสบู่อ่อน ๆ แล้วใช้ผ้าแห้งเช็ดอีกครั้ง



คำแนะนำในการต่อสายดิน

- เครื่องนี้ต้องต่อลงดิน ในกรณีที่เกิดความผิดปกติหรือเสีย การต่อสายดินจะช่วยลดความเสี่ยงที่จะเกิดไฟฟ้าช็อตโดยลดกระแสไฟฟ้าให้เหลือน้อยที่สุด เครื่องใช้ไฟฟ้านี้จะถูกติดตั้งพร้อมกับปลั๊กสายดิน
- ต้องเสียบปลั๊กเข้ากับเต้าเสียบที่เหมาะสม ซึ่งติดตั้งและต่อสายดินตามข้อบังคับและข้อกำหนดในพื้นที่ทั้งหมด
- การเชื่อมต่อที่ไม่เหมาะสมของอุปกรณ์ต่อสายดินอาจทำให้เกิดไฟฟ้าช็อตได้
- ตรวจสอบกับช่างไฟฟ้าที่มีคุณสมบัติเหมาะสมหรือตัวแทนฝ่ายบริการ หากคุณสงสัยว่าเครื่องมีการต่อสายดินอย่างถูกต้องหรือไม่
- ห้ามดัดแปลงปลั๊กที่ให้มาพร้อมกับเครื่อง หากไม่พอดีกับเต้าเสียบ
- ติดตั้งเต้ารับที่เหมาะสมโดยช่างไฟฟ้าที่มีคุณสมบัติเหมาะสม
- ห้ามใช้ในทางที่ผิด นั่ง หรือยืนบนประตูด หรือชั้นวางจานของเครื่องล้างจาน
- อย่าใช้งานเครื่องล้างจานของคุณ เว้นแต่ว่าตู้หรือแผงปิดทั้งหมดอยู่ในตำแหน่งที่เหมาะสม
- เปิดประตูอย่างระมัดระวังหากเครื่องล้างจานกำลังทำงาน ซึ่งเสี่ยงที่น้ำจะพุ่งออกมาจากเครื่องล้างจาน
- อย่าวางสิ่งของที่มีน้ำหนักมาก หรือยืนบนประตูด ขณะที่ประตูเปิดอยู่ เนื่องจากเครื่องอาจพุ่งไปข้างหน้าได้

- เมื่อใส่สิ่งของที่จะล้าง:
 - 1) ภาชนะที่มีปลายแหลมหรือมีคม ควรวางในลักษณะมีคมคว่ำลง เพื่อไม่ให้เกิดความเสียหายกับขอบยางประตู
 - 2) ค่าเตือน: ต้องใส่มีดและเครื่องใช้อื่น ๆ ที่มีปลายแหลมไว้ในตะกร้าโดยให้คว่ำลงหรือวางในแนวนอน
- น้ำยาล้างจานบางชนิดมีฤทธิ์เป็นด่างอย่างมาก อาจเป็นอันตรายอย่างยิ่งหากกลืนกิน หลีกเลี่ยงการสัมผัสกับผิวหนังและดวงตาและให้เด็กอยู่ห่างจากเครื่องล้างจานเมื่อประตูเปิดอยู่
- ตรวจสอบว่า สารทำความสะอาดผงซักล้างวางเปล่า หลังจากเสร็จสิ้นรอบการล้าง
- อย่านำสิ่งของที่เป็นพลาสติกเข้าเครื่องล้างจาน เว้นแต่จะมีการระบุไว้ "ปลอดภัยต่อเครื่องล้างจาน" หรือเทียบเท่า
- สำหรับสิ่งของที่ทำจากพลาสติกที่ไม่ได้ทำเครื่องหมายไว้ ควรตรวจสอบคำแนะนำของผู้ผลิตก่อน
- ใช้เฉพาะผงซักล้างและน้ำยาล้างที่แนะนำให้ใช้สำหรับเครื่องล้างจานอัตโนมัติเท่านั้น
- อย่าใช้สบู่ ผงซักฟอกซักผ้า หรือผงซักฟอกล้างมือ ในเครื่องล้างจาน
- ไม่ควรเปิดประตูทิ้งไว้เพราะอาจเสี่ยงเกิดการสะดุดได้ หากสายไฟชำรุด ต้องเปลี่ยนโดยผู้ผลิต หรือตัวแทนให้บริการ หรือบุคคลที่มีคุณสมบัติใกล้เคียงกันเพื่อหลีกเลี่ยงอันตราย
- ในระหว่างการติดตั้ง แหล่งจ่ายไฟจะต้องไม่เอหรือแบนมากเกินไป
- ห้ามจัดแ่งเกี่ยวกับแผงควบคุม
- เครื่องใช้ไฟฟ้าจำเป็นต้องเชื่อมต่อกับวาล์วน้ำหลัก โดยใช้ชุดท่อใหม่ ไม่ควรนำชุดเก่ามาใช้ซ้ำ
- เพื่อประหยัดพลังงาน ในโหมดสแตนด์บาย เครื่องจะปิดโดยอัตโนมัติในขณะที่เครื่องไม่มีการทำงานใดๆ ใน 30 นาที
- จำนวนการตั้งค่าชุดอาหารที่มากที่สุดที่สามารถล้างได้ คือ 14 ชุด
- แรงดันน้ำขาเข้าสูงสุด คือ 1 MPa
- แรงดันน้ำขาเข้าต่ำสุด คือ 0.04 MPa

• การกำจัด

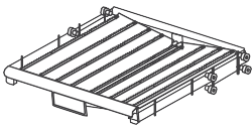
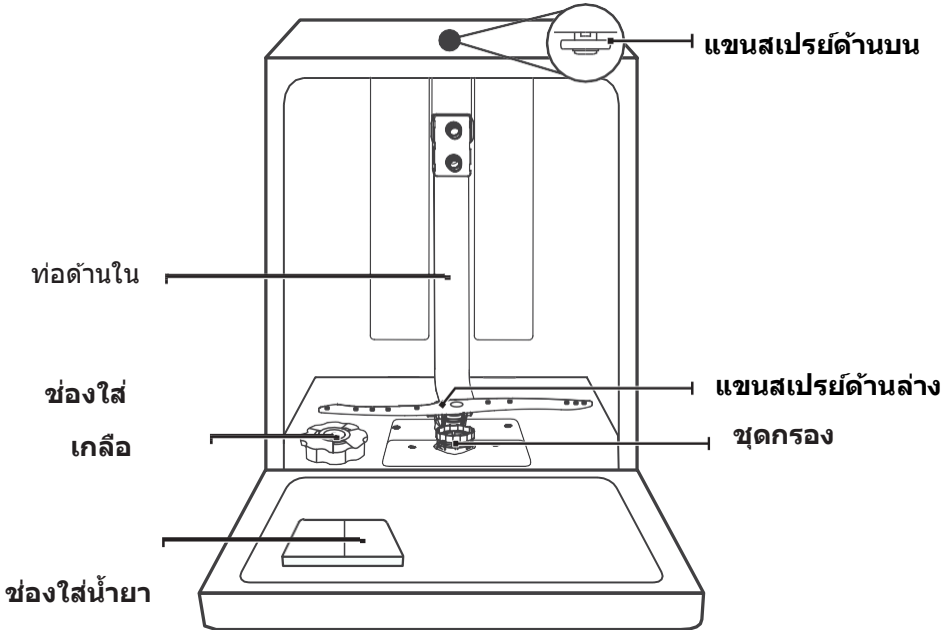
- สำหรับการทิ้งหีบห่อบรรจุภัณฑ์และเครื่องใช้ไฟฟ้าโปรดไปที่ศูนย์รีไซเคิล
ดังนั้น ควรตัดสายไฟที่แหล่งจ่ายและทำให้อุปกรณ์ปิดประตูดูใช้งานไม่ได้
- บรรจุภัณฑ์กระดาษแข็งผลิตจากกระดาษรีไซเคิล และควรทิ้งในกองเศษกระดาษเพื่อรีไซเคิล
- การดูแลให้แน่ใจว่า ผลิตภัณฑ์นี้ได้รับการกำจัดอย่างถูกต้อง คุณจะช่วยป้องกันผลเสียที่อาจเกิดขึ้นต่อสิ่งแวดล้อมและสุขภาพของมนุษย์ ซึ่งอาจเกิดจากการจัดการขยะที่ไม่เหมาะสมของผลิตภัณฑ์นี้
- สำหรับข้อมูลเพิ่มเติมเกี่ยวกับการรีไซเคิลผลิตภัณฑ์นี้ โปรดติดต่อสำนักงานในเมืองในพื้นที่ของคุณและบริการกำจัดขยะในครัวเรือนของคุณ
- **การกำจัด: ไม่ควรกำจัดผลิตภัณฑ์นี้โดยการทิ้งแบบทั่วไป ควรมีการแยกทิ้ง และมีการกำจัดแบบพิเศษ**



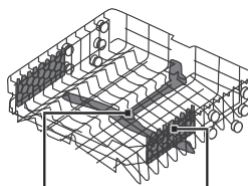
ภาพรวมผลิตภัณฑ์

❶ สำคัญ:

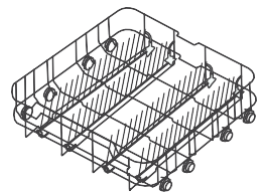
เพื่อให้ได้ประสิทธิภาพสูงสุดจากเครื่องล้างจานของคุณ อ่านคำแนะนำการใช้งานทั้งหมดก่อนใช้งานครั้งแรก



ตะแกรงชั้นส้อม



ตะกร้าบน



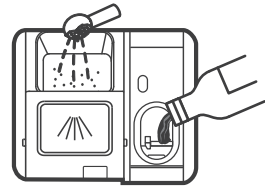
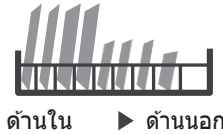
ตะกร้าล่าง

💡 ข้อสังเกต:

รูปภาพใช้สำหรับอ้างอิงเท่านั้น แต่ละรุ่นอาจมีความแตกต่างกันได้

การใช้งานเครื่องล้างจาน

ก่อนใช้งานเครื่องล้างจาน:



1. ตั้งน้ำยาปรับน้ำ
2. ใส่เกลือลงในช่องใส่เกลือ
3. ใส่ตะกร้า
4. เติมน้ำยาล้าง



โปรดตรวจสอบส่วนที่ **1** "น้ำยาปรับสภาพน้ำ" ของ ส่วนที่ **II**: รุ่นพิเศษ หาก
คุณต้องการตั้งค่าน้ำยาปรับสภาพน้ำ

การใส่เกลือลงในช่องใส่เกลือ

ข้อสังเกต:

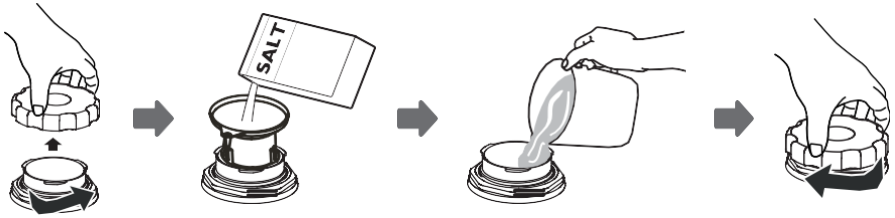
หากรุ่นของคุณไม่มีช่องปรับสภาพน้ำ คุณอาจจะข้ามส่วนนี้ได้
ควรใช้เกลือสำหรับเครื่องล้างจานเสมอ

ภาชนะบรรจุเกลืออยู่ใต้ตะกร้าด้านล่างและควรเติมตามที่อธิบายไว้ต่อไปนี้:

คำเตือน

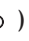
- ใช้เกลือที่ออกแบบมาเฉพาะสำหรับเครื่องล้างจานเท่านั้น!
เกลืออื่นๆ ทุกประเภทไม่ได้ออกแบบมาเพื่อใช้กับเครื่องล้างจานโดยเฉพาะ โดยเฉพาะ
เกลือแกงจะทำให้ น้ำยาปรับสภาพเสียหาย ในกรณีของความเสียหายที่เกิดจากการใช้
เกลือที่ไม่เหมาะสมผู้ผลิตไม่ให้การรับประกันใดๆ และไม่รับผิดชอบต่อความเสียหาย
ใดๆ ที่เกิดขึ้น
- เติมเกลือก่อนใช้งานเท่านั้น
วิธีนี้จะป้องกันไม่ให้เม็ดเกลือหรือน้ำเค็มที่อาจหกเหลืออยู่ที่ด้านล่างของเครื่องเป็น
ระยะเวลาหนึ่งซึ่งอาจทำให้เกิดการกัดกร่อนได้

โปรดปฏิบัติตามขั้นตอนด้านล่างสำหรับการเติมเกลือล้างจาน:



1. ถอดตะแกรงด้านล่างออกแล้วคลายเกลียวฝาออก
2. วางปลายกรวย (ที่ให้มาด้วย) ลงในรูแล้วเทเกลือล้างจานประมาณ 1.5 กก
3. เติมน้ำลงในภาชนะบรรจุเกลือให้เต็ม ซึ่งเป็นเรื่องปกติที่น้ำปริมาณเล็กน้อยจะออกมาจากภาชนะบรรจุเกลือ
4. หลังจากใส่ภาชนะแล้วให้ขันฝากลับให้แน่น
5. ไฟเตือนเกลือจะหยุดทำงานหลังจากที่ใส่เกลือเรียบร้อยแล้ว
6. หลังจากเติมเกลือลงในภาชนะเกลือควรเริ่มโปรแกรมการล้าง (ขอแนะนำให้ใช้โปรแกรมสั้นๆ) มิฉะนั้นระบบกรอง บั้ม หรือชิ้นส่วนสำคัญอื่น ๆ ของเครื่องอาจได้รับความเสียหายจากน้ำเค็ม สิ่งนี้ไม่อยู่ในการรับประกัน

💡 ข้อสังเกต:

- ภาชนะบรรจุเกลือจะต้องถูกเติม เมื่อไฟเตือนแสดงบนแผงควบคุมเท่านั้น () ขึ้นอยู่กับว่าเกลือละลายได้ดีเพียงใด ไฟเตือนเกลืออาจยังติดอยู่แม้ว่าจะเติมเกลือแล้วก็ตาม หากไม่มีไฟเตือนเกลือในแผงควบคุม (สำหรับบางรุ่น) คุณสามารถประมาณว่าเมื่อใดควรเติมเกลือลงในน้ำยาปรับสภาพได้จากรอบที่เครื่องล้างจานทำงาน
- ถ้าเกลือหกให้ใช้โปรแกรมแช่หรือโปรแกรมหอเพื่อเอาออก

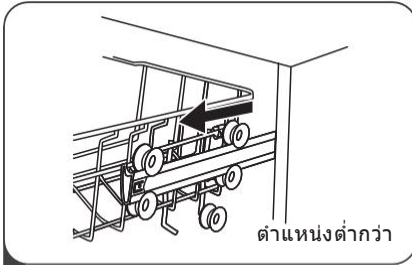
เคล็ดลับการใช้ตะกร้า

การปรับเปลี่ยนตะกร้าบน

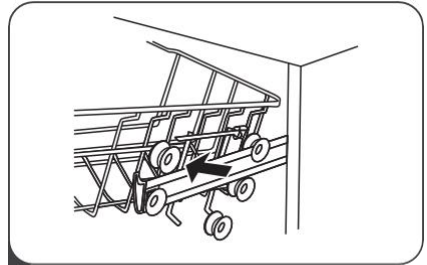
รูปแบบ 1:

ความสูงของตะกร้าด้านบนสามารถปรับได้ง่าย เพื่อรองรับความสูงของงาน ทั้งในตะกร้าบนหรือล่าง

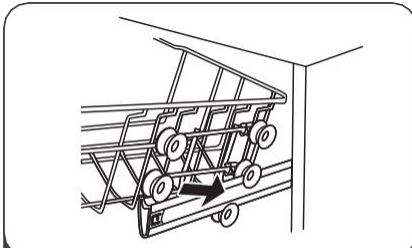
ในการปรับความสูงของชั้นบน ควรทำตามขั้นตอนดังนี้:



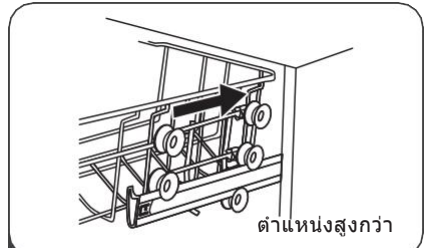
1 ดึงตะกร้าด้านบนออก



2 ย้ายตะกร้าด้านบน

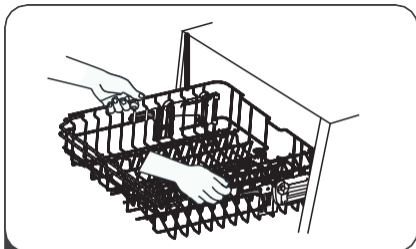


3 ดันตะกร้าด้านบนเข้ากับลูกกลิ้งบนหรือล่างอีกครั้ง

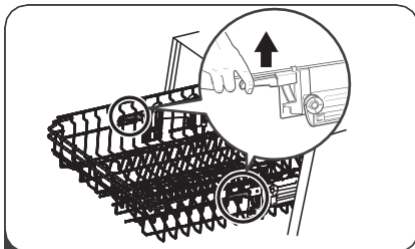


4 ใส่ตะกร้าด้านบนเข้าไปอีกครั้ง

รูปแบบ 2:



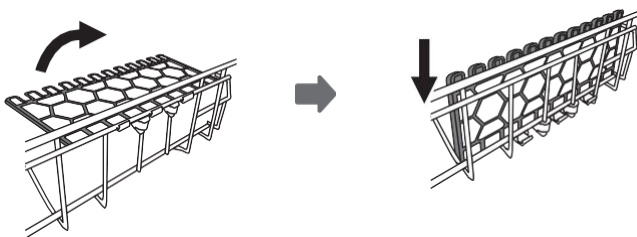
1 ยกตะกร้าด้านบนขึ้น บริเวณกึ่งกลางของแต่ละด้านจนกระทั่งตะกร้าล๊อคเข้าในตำแหน่งบน ไม่จำเป็นต้องยกที่จับตัวปรับ



2 หากต้องการลดตะกร้าด้านบน ให้ยกที่จับปรับในแต่ละด้านเพื่อปลดตะกร้าและลดระดับลงไปที่ตำแหน่งล่าง

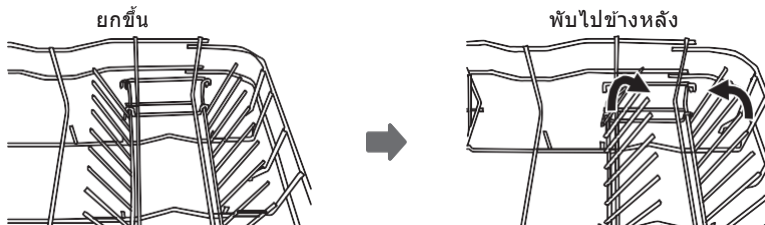
การพับชั้นวางถ้วย

ถ้าต้องการที่วางสำหรับวางสิ่งของที่สูงขึ้นในตะกร้าด้านบน ให้ยกชั้นวางถ้วยขึ้น จากนั้นสามารถวางแก้วทรงสูงได้ หรือถ้าไม่จำเป็นต้องใช้งาน สามารถถอดออกได้



การพับชั้นวางตะแกรง

เดือยของตะกร้าด้านล่างใช้สำหรับล๊อคจาน หรือทำให้ลดลงเพื่อให้มีพื้นที่มากขึ้นสำหรับสิ่งของขนาดใหญ่



การบำรุงรักษาและการทำความสะอาด

การดูแลภายนอก

ประตูและขอบยางประตู

ทำความสะอาดซีลประตูเป็นประจำด้วยผ้าชุบน้ำหมาดๆ เพื่อขจัดคราบอาหาร เมื่อนำใส่เครื่องล้างจาน เศษอาหารและเครื่องต้มอาจหยดลงที่ด้านข้างของประตูเครื่องล้างจาน พื้นผิวเหล่านี้อยู่นอกตู้และน้ำจากแขนสเปรย์ฉีดเข้าไม่ได้ ดังนั้น ควรเช็ดคราบสกปรกออกก่อนประตูจะปิด

แผงควบคุม

หากจำเป็นต้องทำความสะอาดแผงควบคุมควรเช็ดด้วยผ้านุ่มชุบน้ำหมาดๆ เท่านั้น

⚠ คำเตือน

- เพื่อป้องกันไม่ให้น้ำซึมเข้าไปในตัวล็อคประตูและอุปกรณ์ไฟฟ้าอย่าใช้สเปรย์ทำความสะอาดทุกชนิด
- ห้ามใช้น้ำยาทำความสะอาดที่มีฤทธิ์กัดกร่อนหรือแผ่นใยขัดกับพื้นผิวด้านนอก เพราะอาจทำให้ผิวเคลือบเป็นรอยได้ กระจกเซมิมีอบางชนิดอาจขูดหรือทิ้งรอยไว้บนพื้นผิว

การดูแลภายใน

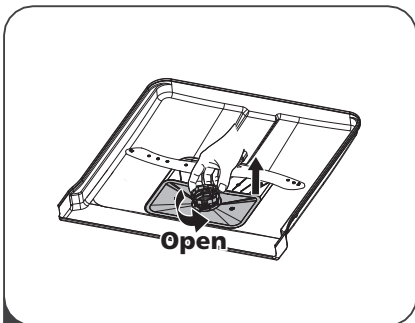
ระบบกรอง

ระบบกรองที่ฐานของตู้จะเก็บเศษหยากจอบการล้าง เศษหยากที่รวบรวมได้อาจทำให้ตัวกรองอุดตัน ตรวจสอบสภาพของตัวกรองอย่างสม่ำเสมอและทำความสะอาดหากจำเป็นภายใต้ผ้าไหล

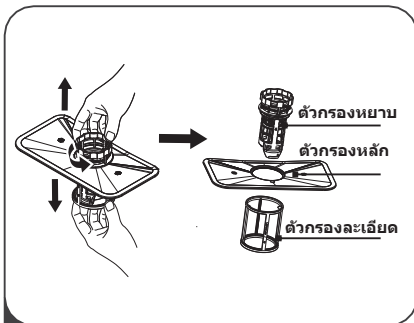
ควรทำตามขั้นตอนด้านล่างเพื่อทำความสะอาดตัวกรองในตัวล้าง

💡 ข้อสังเกต:

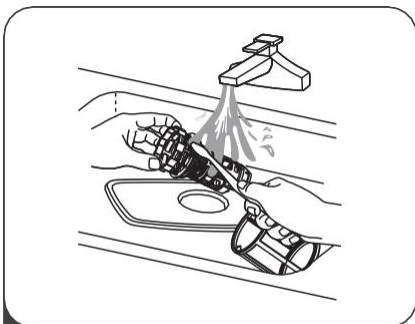
รูปภาพใช้สำหรับอ้างอิงเท่านั้นระบบกรองและแขนสเปรย์รุ่นต่างๆ อาจแตกต่างกัน



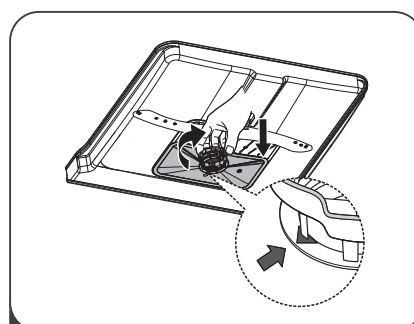
- 1 จับตัวกรองหยาบแล้วหมุนทวนเข็มนาฬิกาเพื่อปลดล็อกตัวกรอง ยกตัวกรองขึ้นและนำออกจากเครื่องล้างจาน



- 2 ตัวกรองละเอียดสามารถดึงออกจากด้านล่างของชุดตัวกรองได้ ตัวกรองหยาบสามารถถอดออกจากตัวกรองหลักได้โดยการบีบแถบด้านบนเบาๆ แล้วดึงออก



- 3 สามารถทำความสะอาดเศษอาหารที่มีขนาดใหญ่ขึ้นได้โดยล้างแผ่นกรองใต้น้ำไหล ใช้แปรงทำความสะอาดขนนุ่มเพื่อการทำความสะอาดที่ทั่วถึงยิ่งขึ้น



- 4 ประกอบตัวกรองใหม่ โดยย้อนกลับของการถอดชิ้นส่วน เปลี่ยนไส้กรอง และหมุนตามเข็มนาฬิกาไปที่ลูกศรปิด

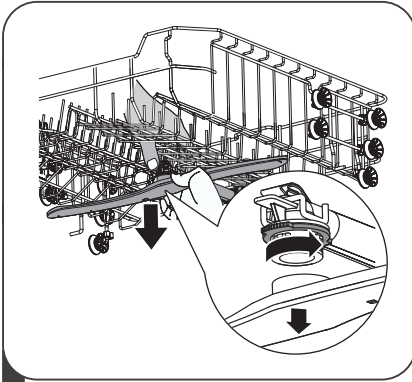
⚠ คำเตือน

- อย่าขันฟิลเตอร์แน่นเกินไป ใส่ตัวกรองกลับอย่างปลอดภัยตามลำดับ มิฉะนั้นเศษหยาบอาจเข้าไปในระบบและทำให้เกิดการอุดตันได้
- ห้ามใช้เครื่องล้างจานโดยไม่มีตัวกรอง การเปลี่ยนแผ่นกรองอย่างไม่เหมาะสมอาจลดระดับประสิทธิภาพของเครื่องใช้ไฟฟ้าและทำให้จานและเครื่องใช้เสียหายได้

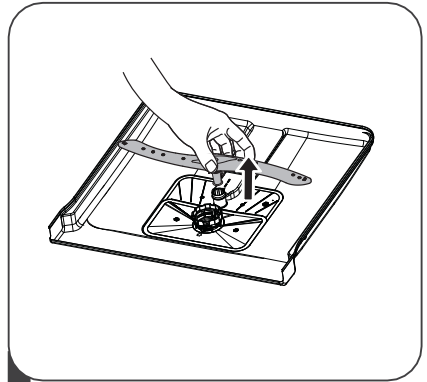
แขนสเปร์ย

จำเป็นต้องทำความสะอาดแขนสเปร์ยเป็นประจำเพราะสารเคมีในน้ำกระด้างจะอุดตันที่หัวฉีดและดลับลูกปืน

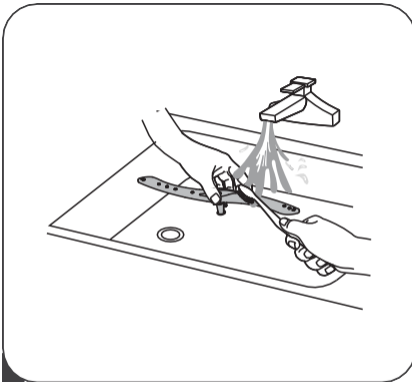
การทำความสะอาดแขนสเปร์ยให้ทำตามคำแนะนำด้านล่างนี้:



- 1** ถอดแขนสเปร์ยส่วนบน ถอนน็อตค้างไว้ หมุนแขนตามเข็มนาฬิกาเพื่อถอดออก



- 2** ถอดแขนสเปร์ยส่วนล่าง ดึงแขนสเปร์ยขึ้นด้านบน



- 3** ล้างแขนด้วยสบู่และน้ำอุ่นและใช้แปรงขนอ่อน เพื่อทำความสะอาดหัวฉีด จากนั้นแทนที่อีกครั้งหลังจากล้างให้สะอาด

การดูแลเครื่องล้างจาน

ข้อควรระวังน้ำค้างแข็ง

โปรดป้องกันน้ำค้างแข็งในเครื่องล้างจานในฤดูหนาว
ทุกครั้งหลังการล้าง โปรดดำเนินการดังต่อไปนี้:

1. ตัดกระแสไฟฟ้าที่ไปยังเครื่องล้างจานที่แหล่งจ่าย
2. ปิดแหล่งจ่ายน้ำและถอดท่อน้ำเข้าออกจากวาล์วน้ำ
3. ระบายน้ำออกจากท่อทางเข้าและวาล์วน้ำ (ใช้กระทะเพื่อรวบรวมน้ำ)
4. เชื่อมต่อท่อน้ำเข้ากับวาล์วน้ำอีกครั้ง
5. ถอดตัวกรองที่ด้านล่างของอ่างแล้วใช้ฟองน้ำซับน้ำ

หลังการล้างทุกครั้ง

ปิดแหล่งจ่ายน้ำเข้าเครื่องใช้ไฟฟ้าและเปิดประตูทิ้งไว้เล็กน้อยเพื่อไม่ให้ความชื้นและกลิ่นติด
อยู่ภายในหลังการล้างทุกครั้ง

ถอดปลั๊กออก

ก่อนทำความสะอาดหรือบำรุงรักษา ให้ถอดปลั๊กออกจากเต้ารับทุกครั้ง

ไม่มีตัวทำละลายหรือการทำความสะอาดที่มีฤทธิ์กัดกร่อน

การทำความสะอาดภายนอกและชิ้นส่วนยางของเครื่องล้างจานอย่าใช้ตัวทำละลาย
หรือผลิตภัณฑ์ทำความสะอาดที่มีฤทธิ์กัดกร่อน ใช้ผ้าชุบน้ำอุ่นๆ เท่านั้น
เพื่อขจัดจุดหรือคราบสกปรกออกจากพื้นผิวภายใน ใช้ผ้าชุบน้ำผสมน้ำส้มสายชูเล็กน้อยหรือ
ผลิตภัณฑ์ทำความสะอาดที่ผลิตขึ้นสำหรับเครื่องล้างจานโดยเฉพาะ

เมื่อไม่ได้ใช้งานเป็นเวลานาน

ขอแนะนำให้ใช้งานเครื่องโดยที่เครื่องล้างจานว่างเปล่า จากนั้นถอดปลั๊กออกจากเต้ารับปิด
แหล่งจ่ายน้ำและเปิดประตูเครื่องใช้ไฟฟ้าทิ้งไว้เล็กน้อย วิธีนี้จะช่วยให้ซีลประตูมีอายุการใช้งาน
ยาวนานขึ้นและป้องกันไม่ให้เกิดกลิ่นไม่พึงประสงค์ภายในเครื่อง

การเคลื่อนย้ายเครื่องใช้ไฟฟ้า

หากต้องเคลื่อนย้ายเครื่องใช้ไฟฟ้าพยายามจัดให้อยู่ในแนวตั้ง หากจำเป็นจริงๆ สามารถ
วางไว้ด้านหลังได้

ซีลประตู

ปัจจัยหนึ่งที่ทำให้เกิดกลิ่นไม่พึงประสงค์ในเครื่องล้างจานคืออาหารที่ยังคงติดอยู่ในซีล
ประตู การทำความสะอาดด้วยฟองน้ำชุบน้ำหมาดๆ เป็นระยะจะป้องกันไม่ให้เกิดกลิ่นขึ้น

คำแนะนำในการติดตั้ง

⚠ คำเตือน



อันตรายจากไฟฟ้าช็อต

ถอดสายไฟก่อนติดตั้งเครื่องล้างจาน
มิฉะนั้นอาจทำให้เสียชีวิตหรือไฟฟ้าช็อตได้

⚠ ข้อควรระวัง

การติดตั้งท่อและอุปกรณ์ไฟฟ้าควรทำโดยผู้เชี่ยวชาญ

การเชื่อมต่อสายไฟ

⚠ คำเตือน

เพื่อความปลอดภัยส่วนบุคคล:

- ห้ามใช้สายไฟต่อหรือปลั๊กอะแดปเตอร์กับเครื่องนี้
- ห้ามตัดหรือถอดการต่อสายดินออกจากสายไฟภายใต้สถานการณ์ใด ๆ

ข้อกำหนดทางไฟฟ้า

โปรดดูที่ป้ายบนเครื่องใช้ไฟฟ้าเพื่อทราบถึงแรงดันไฟฟ้าและเชื่อมต่อเครื่องล้างจานกับแหล่งจ่ายไฟที่เหมาะสม ใช้ฟิวส์ 10 แอมป์ / 13 แอมป์ / 16 แอมป์ ตามต้องการ ฟิวส์หน่วงเวลา หรือเซอร์กิตเบรกเกอร์และจัดเตรียมวงจรแยกที่ต่อเฉพาะเครื่องนี้เท่านั้น

การเชื่อมต่อไฟฟ้า

ตรวจสอบให้แน่ใจว่าแรงดันไฟฟ้าและความถี่ของกำลังไฟฟ้าสอดคล้องกับที่ระบุบนป้าย เสียบปลั๊กเข้ากับเต้ารับไฟฟ้าที่ต่อสายดินอย่างเหมาะสมเท่านั้น หากเต้ารับไฟฟ้าที่ต้องเชื่อมต่อกับเครื่องใช้ไฟฟ้าไม่เหมาะสมกับปลั๊กให้เปลี่ยนช็อกเก็ตแทนการใช้อะแดปเตอร์หรือสิ่งที่คล้ายกันเนื่องจากอาจทำให้เกิดความร้อนสูงเกินไปและไหม้ได้

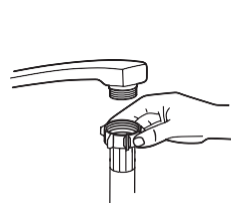
⚠ ตรวจสอบให้แน่ใจว่ามีการต่อสายดินอย่างเหมาะสมก่อนใช้งาน

ท่อน้ำเข้าและท่อน้ำออก

การเชื่อมต่อน้ำเย็น

เชื่อมต่อท่อจ่ายน้ำเย็นเข้ากับข้อต่อแบบเกลียว 3/4 นิ้ว) และตรวจสอบให้แน่ใจว่าได้ยึดแน่นเข้าที่

หากท่อน้ำใหม่หรือไม่ได้ใช้งานเป็นเวลานาน ควรปล่อยให้แห้งเพื่อให้น้ำไหลเพื่อให้น้ำใส ข้อควรระวังนี้เพื่อหลีกเลี่ยงความเสี่ยงที่ช่องน้ำเข้าถูกปิดกั้นและทำให้เครื่องเสียหาย



ท่อจ่ายน้ำธรรมดา



ท่อจ่ายน้ำความปลอดภัย

เกี่ยวกับท่อจ่ายน้ำความปลอดภัย

ท่อจ่ายน้ำความปลอดภัยประกอบด้วยผนังสองชั้น ระบบของท่อรับประกันการแทรกแซงโดยการปิดกั้นการไหลของน้ำในกรณีที่ท่อจ่ายน้ำแตกและเมื่อช่องว่างระหว่างท่อจ่ายน้ำกับท่อด้านนอกเต็มไปด้วยน้ำ

⚠ คำเตือน

สายยางที่ติดกับสเปรย์ซึ่งอาจแตกได้หากติดตั้งบนสายน้ำเดียวกันกับเครื่องล้างจาน หากอ่างล้างจานของคุณมีหนึ่งอัน ขอแนะนำให้ถอดสายยางออกและเปลี่ยน

วิธีเชื่อมต่อท่อจ่ายน้ำความปลอดภัย

1. ดึงท่อจ่ายน้ำความปลอดภัยออกจากช่องเก็บของที่ด้านหลังของเครื่องล้างจาน
2. ชั้นสกรูของท่อจ่ายน้ำความปลอดภัยเข้ากับก๊อกน้ำด้วยเกลียว 3/4 นิ้ว
3. เปิดน้ำให้เต็มก่อนเริ่มเครื่องล้างจาน

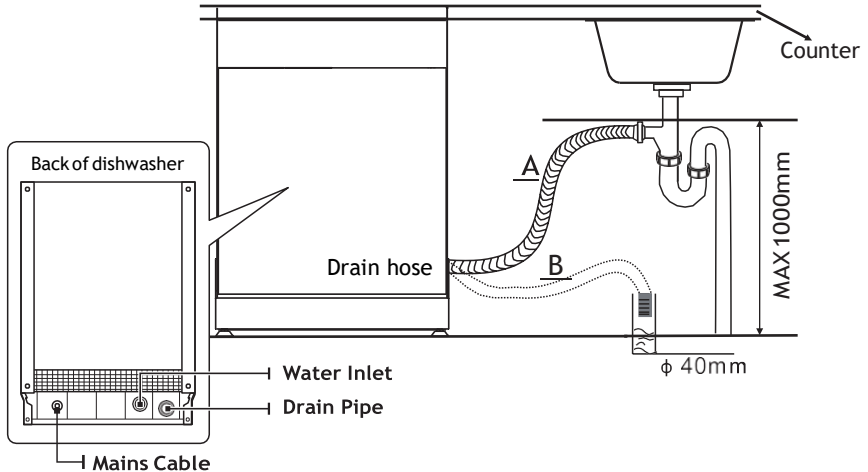
วิธีถอดท่อจ่ายน้ำความปลอดภัย

1. ปิดน้ำ
2. คลายเกลียวท่อจ่ายน้ำความปลอดภัยออกจากก๊อกน้ำ

การเชื่อมต่อท่อระบายน้ำ

สอดท่อระบายน้ำเข้าไปในท่อระบายน้ำออกที่มีเส้นผ่านศูนย์กลางอย่างน้อย 4 ซม. หรือปล่อยให้ไหลลงไปในอ่าง อย่าให้งอหรือย่น ความสูงของท่อระบายต้องน้อยกว่า 1,000 มม. ปลายสายยางที่เป็นอิสระจะต้องไม่จุ่มลงในน้ำเพื่อหลีกเลี่ยงการไหลย้อนกลับ

⚠ กรุณายืดท่อระบายให้แน่นทั้งในตำแหน่ง A หรือตำแหน่ง B



วิธีระบายน้ำส่วนเกินออกจากท่อ

หากอ่างล้างจานอยู่สูงจากพื้น 1,000 มม. น้ำส่วนเกินในท่อจะไม่สามารถระบายลงอ่างโดยตรงได้ จำเป็นต้องระบายน้ำส่วนเกินจากท่อลงในซามหรือภาชนะที่เหมาะสมซึ่งถือไว้ด้านนอกและต่ำกว่าอ่างล้างจาน

ทางออกของน้ำ

เชื่อมต่อท่อระบายน้ำ ซึ่งท่อระบายน้ำต้องติดตั้งอย่างถูกต้อง เพื่อป้องกันไม่ให้น้ำรั่ว ตรวจสอบให้แน่ใจว่าท่อระบายน้ำไม่งอหรือขาด

ท่อต่อ

หากคุณต้องการส่วนขยายท่อระบายน้ำตรวจสอบให้แน่ใจว่าได้ใช้ท่อระบายน้ำที่คล้ายกัน ต้องมีความยาวไม่เกิน 4 เมตร มิฉะนั้นผลการทำความสะอาดของเครื่องล้างจานอาจลดลง

การเชื่อมต่อกัลกน้ำ

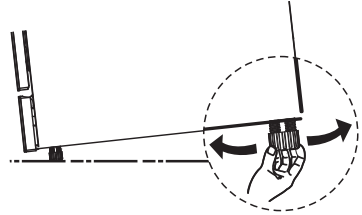
การเชื่อมต่อของเสียต้องอยู่ที่ความสูงไม่เกิน 100 ซม. (สูงสุด) จากด้านล่างอ่างล้างจาน ท่อระบายน้ำควรได้รับการแก้ไข

ตำแหน่งเครื่องใช้ไฟฟ้า

วางเครื่องในตำแหน่งที่ต้องการ หลังควรชิดกับผนังด้านหลังและด้านข้างตามตู้หรือผนังที่อยู่ติดกัน เครื่องล้างจานมีท่อจ่ายน้ำและท่อระบายน้ำที่สามารถวางไว้ทางด้านขวาหรือด้านซ้าย เพื่อให้ง่ายต่อการติดตั้ง

ปรับระดับเครื่อง

เมื่อเครื่องอยู่ในตำแหน่งสำหรับการปรับระดับความสูงของเครื่องล้างจาน อาจเปลี่ยนแปลงได้โดยการปรับระดับการขันสกรูของขาตั้ง เครื่องใช้ไฟฟ้าไม่ควรเอียงมากกว่า 2° ไม่ว่าในกรณีใดๆ ก็ตาม



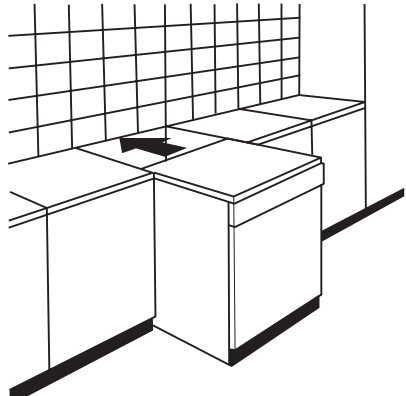
ข้อสังเกต:

ใช้กับเครื่องล้างจานแบบตั้งพื้นเท่านั้น

การติดตั้งแบบตั้งพื้น

การติดตั้งระหว่างตู้ที่มีอยู่

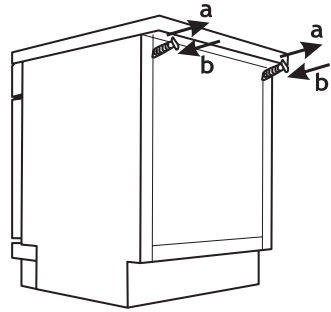
ความสูงของเครื่องล้างจาน 845 มม. ได้รับการออกแบบมาเพื่อให้สามารถติดตั้งเครื่องระหว่างตู้ที่มีอยู่ ซึ่งมีความสูงเท่ากันในห้องครัวที่ทันสมัย ขาตั้งสามารถปรับได้เพื่อให้ได้ความสูงที่ถูกต้อง ด้านบนของเครื่องมีการเคลือบผิวลามิเนต ซึ่งสามารถกันความร้อน กันรอยขีดข่วนและกันคราบได้



บริเวณด้านใต้ของส่วนเครื่องด้านบน

(เมื่อติดตั้งใต้ท็อปครัว)

ในห้องครัวที่ทันสมัยส่วนใหญ่จะมีท็อปครัวเพียงตัวเดียวที่ติดตั้งตู้และเครื่องใช้ไฟฟ้า ในกรณีนี้ให้ถอดด้านบนของเครื่องล้างจานโดยคลายเกลียวสกรูที่อยู่ใต้ขอบด้านหลังของด้านบน (a)



⚠ ข้อควรระวัง

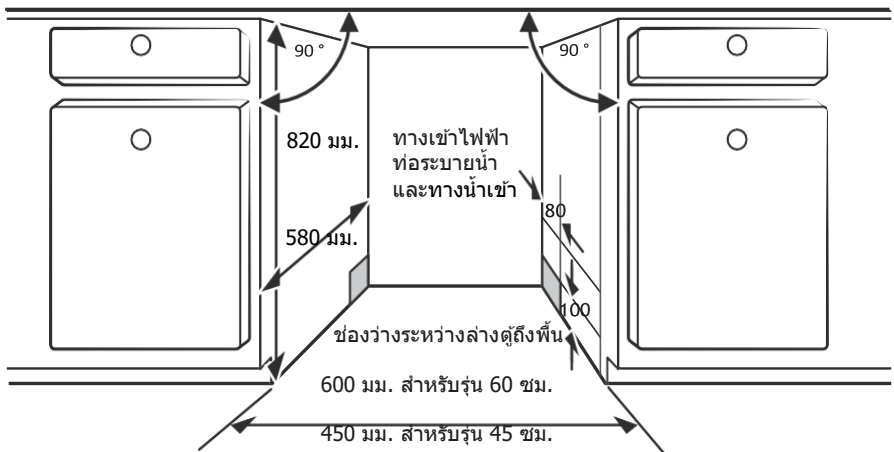
หลังจากถอดส่วนบนของเครื่องออกแล้วจะต้องขันสกรูอีกครั้งที่ใต้ขอบด้านหลังของด้านบน (b) จากนั้นความสูงจะลดลงเหลือ 815 มม. ตามที่กำหนดโดย International Regulations (ISO) และเครื่องล้างจานจะพอดีกับโต๊ะทำงานในครัว

การติดตั้งแบบฝัง (สำหรับรุ่น integrated)

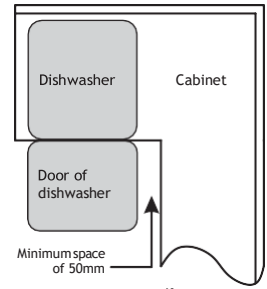
ขั้นที่ 1 การเลือกตำแหน่งที่ดีที่สุดสำหรับเครื่องล้างจาน

ตำแหน่งการติดตั้งเครื่องล้างจานควรอยู่ใกล้กับทางน้ำเข้าและท่อระบายน้ำและตำแหน่งสายไฟฟ้า ประกอบขนาดตู้และตำแหน่งการติดตั้งเครื่องล้างจาน

1. ระยะระหว่างด้านบนของเครื่องล้างจานและตู้ไม่ควรน้อยกว่า 5 มม. และประตูด้านนอกชิด



2. หากติดตั้งเครื่องล้างจานไว้ที่มุมตู้ ควรมีที่ว่างเมื่อเปิดประตู



💡 ข้อสังเกต:

คุณอาจต้องเจาะรูที่ด้านตรงข้ามตู้ ทั้งนี้ขึ้นอยู่กับว่าเต้ารับไฟฟ้าของคุณอยู่ตำแหน่งไหน

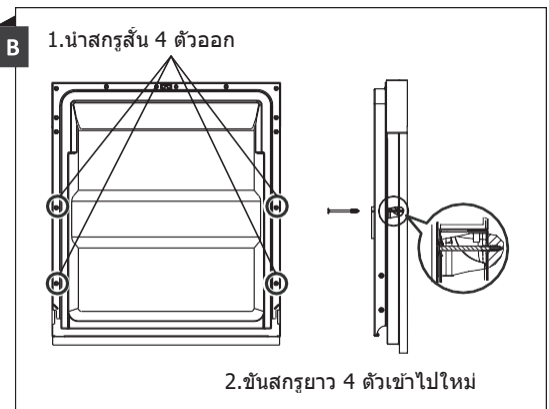
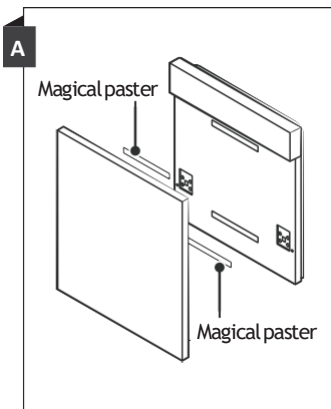
ขั้นที่ 2 ขนาดและการติดตั้งแผงหน้าบาน



หน้าบานที่ทำจากไม้ที่สวยงามสามารถออกแบบได้ตามแบบการติดตั้ง

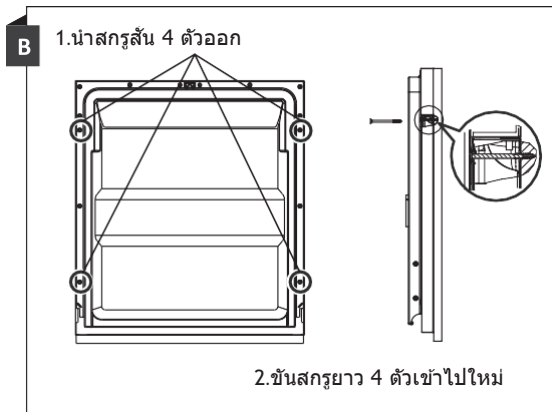
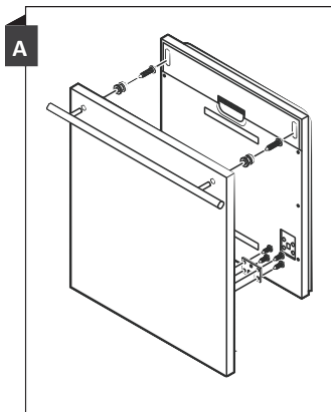
รุ่น Semi-integrated

Magical paster A และ magical paster B จะไม่รวมกัน magical paster A บนหน้าบานที่ทำจากไม้ที่สวยงามและ magical paster B ที่ถูกฝังบนประตูด้านนอกของเครื่องล้างจาน (ภาพ A) หลังจากวางตำแหน่งหน้าบานแล้วให้ยึดหน้าบานเข้ากับประตูด้านนอกด้วยสกรูและสลักเกลียว (ภาพ B)



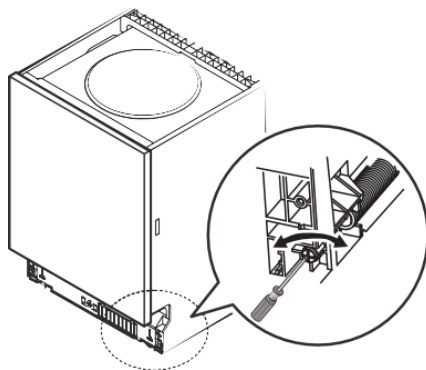
รุ่น Full-integrated

ติดตั้งขอเกี่ยวบนหน้าบานที่ทำจากไม้ที่สวยงามและใส่ตะขอเข้าไปในช่องของประตูด้านนอกของเครื่องล้างจาน (ภาพ A) หลังจากวางตำแหน่งหน้าบานแล้วให้ยึดหน้าบานเข้ากับประตูด้านนอกด้วยสกรูและสลักเกลียว (ภาพ B)



ขั้นที่ 3 การปรับความตึงของสปริงประตู

1. สปริงประตูจะถูกติดตั้งจากโรงงานให้มีความตึงที่เหมาะสมสำหรับประตูด้านนอก หากติดตั้งหน้าบานที่ทำจากไม้ที่สวยงามแล้วคุณจะต้องปรับความตึงของสปริงประตู โดยหมุนสกรูเพื่อปรับให้ตึงหรือคลาย
2. ความตึงของสปริงประตูถูกต้อง เมื่อประตูยังคงอยู่ในแนวอนในตำแหน่งที่เปิดจนสุดได้

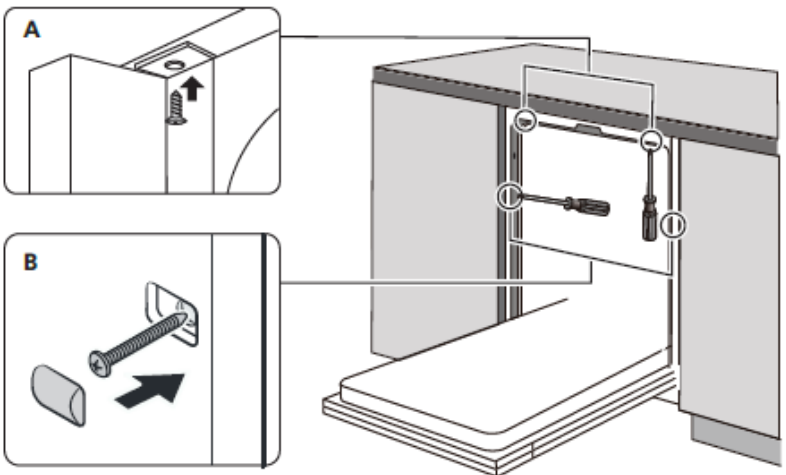


ขั้นที่ 4 ขั้นตอนการติดตั้งเครื่องล้างจาน



โปรดดูขั้นตอนการติดตั้งที่ระบุในแบบแปลนการติดตั้ง

1. ติดแถบควบแน่นใต้พื้นผิวการทำงานของผู้ โปรดตรวจสอบให้แน่ใจว่าแถบควบแน่นอยู่ชิดขอบของพื้นผิวการทำงาน (ขั้นที่ 2)
2. ต่อท่อน้ำเข้ากับแหล่งจ่ายน้ำเย็น
3. ต่อท่อระบายน้ำ
4. ต่อสายไฟ
5. วางเครื่องล้างจานในตำแหน่งที่เหมาะสม (ขั้นที่ 4)
6. ปรับระดับเครื่องล้างจาน ขาหลังสามารถปรับได้จากด้านหน้าของเครื่องล้างจานโดยหมุนสกรูตรงกลางฐานเครื่องล้างจาน ในการปรับขาหน้าให้ไขไขควงแบนและหมุนขาหน้าจนกระทั่งเครื่องล้างจานได้ระดับ (ขั้นที่ 5 ถึงขั้นที่ 6)
7. ติดตั้งประตูเฟอรินเจอร์เข้ากับประตูด้านนอกของเครื่องล้างจาน (ขั้นที่ 7 ถึงขั้นที่ 10)
8. ปรับความตึงของสปริงประตูโดยใช้กุญแจอัลเลนหมุนตามเข็มนาฬิกาเพื่อขันสปริงประตูด้านซ้ายและขวา หากไม่ทำเช่นนี้อาจทำให้เครื่องล้างจานของคุณเสียหายได้ (ขั้นที่ 11)
9. เครื่องล้างจานต้องเข้าที่อย่างปลอดภัย แกะไขด้านข้างด้วยสกรู โดยมีสองวิธี ดังนี้
 - A. สำหรับพื้นผิวปกติ: ใส่ขอเกี่ยวติดตั้งลงในช่องของระนาบด้านข้างและยึดเข้ากับพื้นผิวด้วยสกรูไม้
 - B. สำหรับงานหินอ่อนหรือหินแกรนิต: ยึดด้านข้างด้วยสกรู



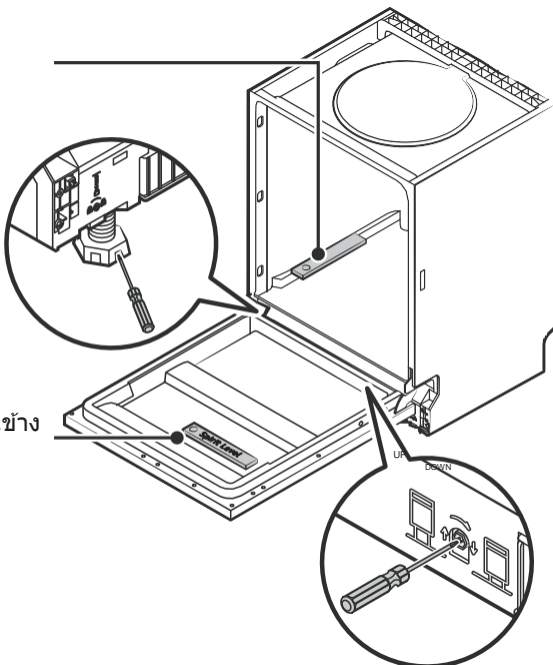
ขั้นที่ 5 ปรับระดับเครื่องล้างจาน

เครื่องล้างจานต้องอยู่ในระดับที่เหมาะสมสำหรับการใช้งานชั้นวางจานและประสิทธิภาพในการล้าง

1. วางระดับแรงดันที่ประตูและรางชั้นในตัวถังตามที่แสดงเพื่อตรวจสอบว่าเครื่องล้างจานอยู่ในระดับที่เหมาะสม
2. ปรับระดับเครื่องล้างจานโดยปรับขาปรับระดับทั้งสามแยกกัน
3. เมื่อปรับระดับเครื่องล้างจานโปรดระวังอย่าให้เครื่องล้างจานคว่ำลง

ตรวจสอบระดับ
จากด้านหน้าไปด้านหลัง

ตรวจสอบระดับจากด้านข้าง



☀ ข้อสังเกต:

ความสูงที่ปรับได้สูงสุดของขาตั้งคือ 50 มม.

คำแนะนำในการแก้ไขปัญหา

ก่อนติดต่อขอรับบริการ

การตรวจสอบคำแนะนำต่อไปนี้อาจช่วยให้คุณไม่ต้องเรียกใช้บริการ

ปัญหา	สาเหตุที่เป็นไปได้	คำแนะนำ
เครื่องล้างจานไม่ทำงาน	ฟิวส์ขาดหรือวงจรขาด	เปลี่ยนฟิวส์หรือรีเซ็ตเบรกเกอร์ ถอดอุปกรณ์อื่นๆ ที่ใช้วงจรเดียวกันกับเครื่องล้างจานออก
	ไม่ได้เปิดแหล่งจ่ายไฟ	ตรวจสอบให้แน่ใจว่าเครื่องล้างจานเปิดอยู่และปิดประตูอย่างแน่นหนา ตรวจสอบว่าสายไฟเสียบเข้ากับเต้ารับอย่างถูกต้อง
	แรงดันน้ำอยู่ในระดับต่ำ	ตรวจสอบว่าเชื่อมต่อแหล่งจ่ายน้ำอย่างถูกต้องและน้ำเปิดอยู่
	ประตูเครื่องล้างจานปิดไม่สนิท	ตรวจสอบให้แน่ใจว่าได้ปิดประตูและล็อกอย่างถูกต้อง
เครื่องล้างจานไม่สูบน้ำ	ท่อระบายน้ำบิดหรือขัง	ตรวจสอบท่อระบายน้ำ
	ตัวกรองอุดตัน	ตรวจสอบตัวกรองแบบหยวน
	อ่างล้างจานอุดตัน	ตรวจสอบอ่างล้างจานว่าระบายน้ำได้ดี หากปัญหาคืออ่างล้างจานในครัวไม่ระบายน้ำ คุณอาจต้องใช้ช่างประปาแทนช่างบริการเครื่องล้างจาน
ฟองสบู่ในอ่าง	ผงซักฟอกผิด	ใช้เฉพาะผงซักฟอกสำหรับล้างจาน โดยเฉพาะเพื่อหลีกเลี่ยงไม่ให้เกิดฟองสบู่ ในกรณีนี้ให้เปิดเครื่องล้างจานและปล่อยให้ น้ำระเหย เดิมน้ำเย็น 1 แกลลอนที่ด้านล่างของเครื่องล้างจาน ปิดฝาเครื่องล้างจานจากนั้นเลือกอบไต้ก็ได้ ในขั้นตอนเครื่องล้างจานจะระบายน้ำออก เปิดประตูหลังจากขั้นตอนการระบายน้ำเสร็จสมบูรณ์และตรวจสอบว่าน้ำได้หายไป ทำซ้ำหากจำเป็น

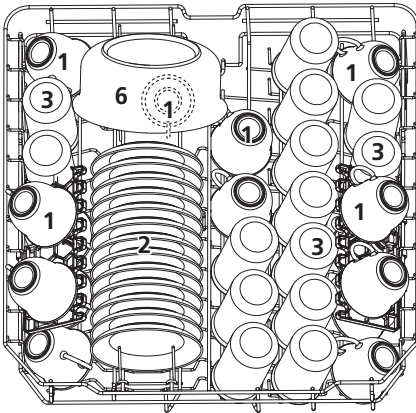
ปัญหา	สาเหตุที่เป็นไปได้	คำแนะนำ
	น้ำยาช่วยชะล้างหก	ควรเช็ดคราบน้ำยาล้างออกทันที
ภายในตัวถังเปื้อน	อาจมีการใช้ผงซักฟอกที่มีสี	ตรวจสอบให้แน่ใจว่าผงซักฟอกไม่มีสี
ฟิล์มสีขาวบนพื้นผิวด้านใน	แร่ธาตุน้ำกระด้าง	ทำความสะอาดภายในโดยใช้ฟองน้ำขุ่นน้ำยาล้างจานแล้วสวมถุงมือยาง ห้ามใช้น้ำยาทำความสะอาดอื่นใดนอกจากน้ำยาล้างจาน มิฉะนั้นอาจทำให้เกิดฟองสบู่ได้
มีคราบสนิมบนข้อต่อ	วัตถุไม่ทนต่อการกัดกร่อน	หลีกเลี่ยงการล้างสิ่งของที่ไม่ทนต่อการกัดกร่อนในเครื่องล้างจาน
	โปรแกรมไม่ทำงานหลังจากเติมเกลือในเครื่องล้างจาน มีร่องรอยของเกลือในการล้าง	ใช้โปรแกรมล้าง โดยไม่ต้องใส่ถ้วยชามใด ๆ หลังจากใส่เกลืออย่างเลือกฟังก์ชัน Turbo (ถ้ามี) หลังจากใส่เกลือล้างจานแล้ว
	ฝาปิดหลวม	ตรวจสอบว่าฝาปิดว่าแน่นดีแล้ว
เสียงเคาะในเครื่องล้างจาน	แขนสเปร์ยกระแทกกับสิ่งของในตะกร้า	ขัดจังหวะโปรแกรมและจัดเรียงรายการที่เกิดขวางแขนสเปร์ยใหม่
เสียงดังก้องในเครื่องล้างจาน	เครื่องถ้วยชามหลวมในเครื่องล้างจาน	ขัดจังหวะโปรแกรมและจัดเรียงรายการถ้วยชามใหม่
เสียงเคาะในท่อน้ำ	อาจเกิดจากการติดตั้งหน้างานหรือหน้าตัดของท่อ	สิ่งนี้ไม่มีผลต่อฟังก์ชันเครื่องล้างจาน หากมีข้อสงสัยโปรดติดต่อช่างประปาที่มีคุณสมบัติเหมาะสม
จานชามไม่สะอาด	ใส่จานชามไม่ถูกต้อง	ดูในส่วนที่ 2 "การเตรียมและการใส่จานชาม"
	โปรแกรมมีประสิทธิภาพไม่เพียงพอ	เลือกโปรแกรมที่เข้มข้นขึ้น

ปัญหา	สาเหตุที่เป็นไปได้	คำแนะนำ
จานขามไม้ สะอาด	จ่ายผงซักฟอกไม่ เพียงพอ	ใช้ผงซักฟอกมากขึ้นหรือ เปลี่ยนผงซักฟอกของคุณ
	สิ่งของกีดขวางการ เคลื่อนไหวของ แขนสเปร์ย์	จัดเรียงสิ่งของใหม่เพื่อให้สเปร์ย์ สามารถหมุนได้อย่างอิสระ
	ชุดตัวกรองไม้สะอาดหรือ ติดตั้งที่ฐานของตู้ล้างไม้ ถูกต้อง ซึ่งอาจทำให้แขน ฉีดพ่นไปอุดตันได้	ทำความสะอาดและ / หรือใส่แผ่น กรองให้ถูกต้อง ทำความสะอาด หัวฉีดสเปร์ย์
เครื่องแก้วขุ่นมัว	ส่วนผสมของน้ำอ่อน และผงซักฟอกมาก เกินไป	ใช้ผงซักฟอกให้น้อยลงหากคุณมี น้ำอ่อนและเลือกรอบที่สั้นกว่าใน การล้างเครื่องแก้วและทำความสะอาด สะอาด
จุดสีขาวปรากฏ บนจานและแก้ว	น้ำกระด้างอาจทำให้ เกิดคราบหินปูน	ใส่ผงซักฟอกเพิ่มเติม
รอยสีดำหรือสีเทา บนจาน	ข้อสัมผัสอะลูมิเนียมถู กับจาน	ใช้น้ำยาทำความสะอาดแบบ อ่อนเพื่อขจัดรอยเหล่านั้น
ผงซักล้างติดอยู่ในช่อง จ่าย	จานปิดกั้นเครื่องจ่าย ผงซักล้าง	ใส่จานใหม่ให้ถูกต้อง
จานไม้แห้ง	ใสไม่เหมาะสม	ใส่เครื่องล้างจานตามที่แนะนำใน คำแนะนำ
	อาหารถูกนำออกเร็ว เกินไป	อย่าล้างเครื่องล้างจานของคุณ ทันทีหลังจากล้างเสร็จ เปิดประตู เล็กน้อยเพื่อให้ไอน้ำออกมา นำ จานออกมาจนกว่าอุณหภูมิภายใน กลับมามากดี ถอดตะกร้าด้านล่าง ออกก่อนเพื่อป้องกันไม่ให้น้ำหยด จากตะกร้าด้านบน

ปัญหา	สาเหตุที่เป็นไปได้	คำแนะนำ
จานไม่แห้ง	เลือกโปรแกรมผิด	ด้วยโปรแกรมสั้น ๆ อุณหภูมิในการล้างจะต่ำลงทำให้ประสิทธิภาพในการทำความสะอาดลดลง เลือกโปรแกรมที่มีเวลาล้างนาน ๆ
	การใช้ช่องส้อมที่มี การเคลือบคุณภาพต่ำ	การระบายน้ำทำได้ยากขึ้นด้วยสิ่งของเหล่านี้ ช่องส้อมหรือจานประเภทนี้ ไม่เหมาะสำหรับล้างในเครื่องล้างจาน

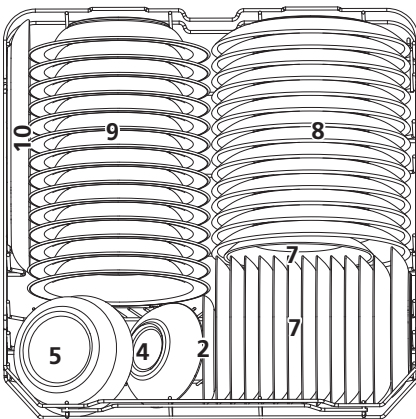
การใส่ตะกร้าตามแบบ EN50242:

1. ตะกร้าบน:



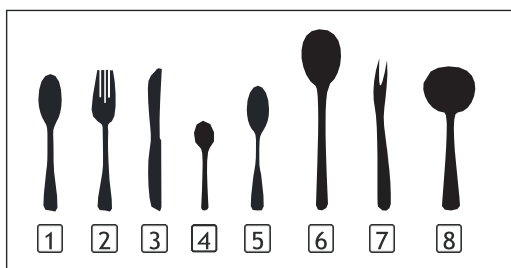
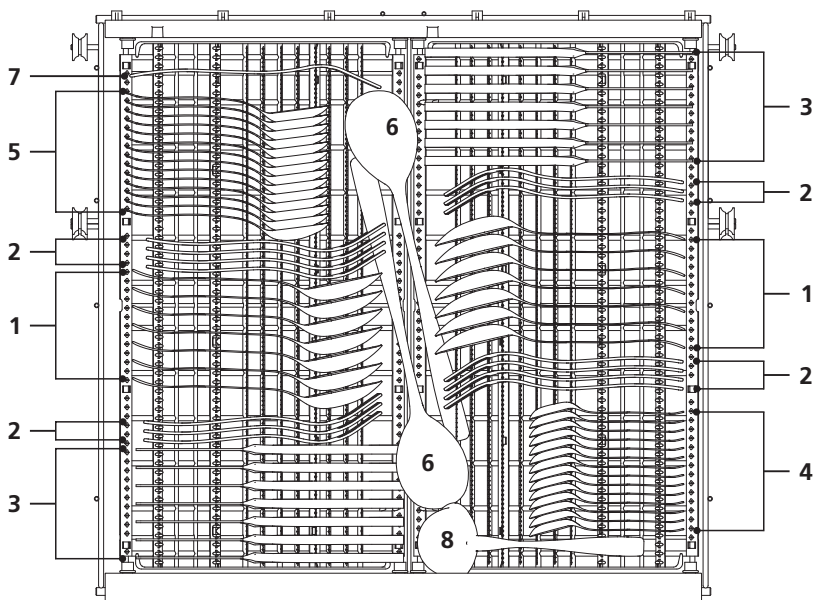
ตัวเลข	สิ่งของ
1	ถ้วยชาม
2	จานรอง
3	แก้ว
4	ชามขนาดเล็ก
5	ชามขนาดกลาง
6	ชามขนาดใหญ่

2. ตะกร้าล่าง:



ตัวเลข	สิ่งของ
7	จานขนมหวาน
8	จานอาหารเย็น
9	จานซูป
10	จานวงรี

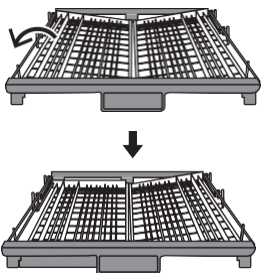
3. ตะกร้าชั้นล้อม:



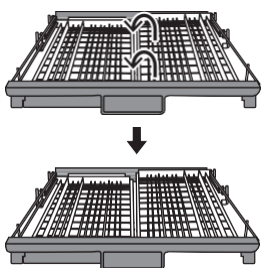
ตัวเลข	สิ่งของ
1	ชั้นซูป
2	ล้อม
3	มีด
4	ชั้นซา
5	ชั้นขนมหวาน
6	ชั้นเสิร์ฟ
7	ล้อมเสิร์ฟ
8	ทัพพีน้ำเกรวี่

ข้อมูลสำหรับการทดสอบการ
 เปรียบเทียบตามมาตรฐาน EN 50242
 ความจุ: 14 ชุดอาหาร
 ตำแหน่งของตะกร้าบน: ตำแหน่งล่าง
 โปรแกรม: ECO
 ล้างการตั้งค่าความ
 ช่วยเหลือ: 6
 การตั้งค่าน้ำยา: H3

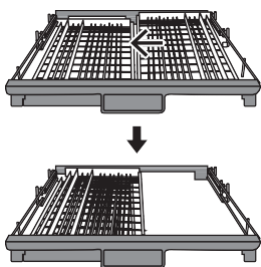
เคล็ดลับการใช้ตะแกรงซ้อนส้อม



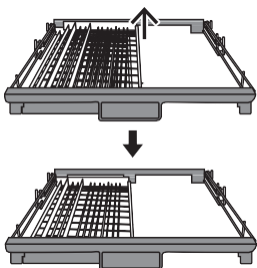
ยกตะกราด้านซ้ายขึ้น ปรับให้อยู่ในตำแหน่งที่ต่ำลง ตะกราด้านซ้ายจะอยู่ในแนวระนาบ และตะกราด้านขวาจะยกตัวขึ้นเล็กน้อย



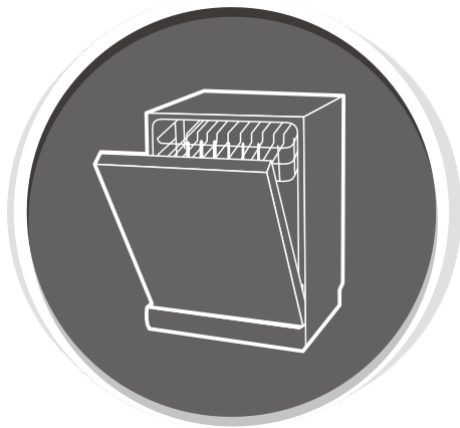
ยกตะกราด้านขวาขึ้น ทั้งตะกราด้านซ้ายและด้านขวาจะอยู่ในแนวระนาบ



ย้ายตะกราด้านขวาจากฝั่งขวาไปซ้าย ตะกร้าทั้งสองจะซ้อนกัน



ถอดตะกราด้านขวาออกจากถาด ให้เหลือแต่ตะกราด้านซ้ายอย่างเดียว



ผลิตภัณฑ์เครื่องล้างจาน คู่มือการใช้งาน

ส่วนที่ **II** : รุ่นพิเศษ

สารบัญ

01	4	การใช้งานเครื่องล้างจาน
	4	แผงควบคุม
	7	น้ำยาปรับน้ำ
	8	การเตรียมและการใส่จานชาม
	11	ฟังก์ชันของน้ำยาช่วยล้างและผงซักล้าง
02	12	การเติมน้ำยาช่วยล้าง
	13	การเติมผงซักล้างในเครื่องจ่าย
	14	โปรแกรมเครื่องล้างจาน
	14	ตารางรอบการล้าง
	15	การเริ่มรอบการล้าง
03	15	การเปลี่ยนโปรแกรมระหว่างการล้าง
	16	อย่าลืมใส่จานชาม?
	17	ความหมายของรหัสข้อผิดพลาด
04	18	ข้อมูลทางเทคนิค

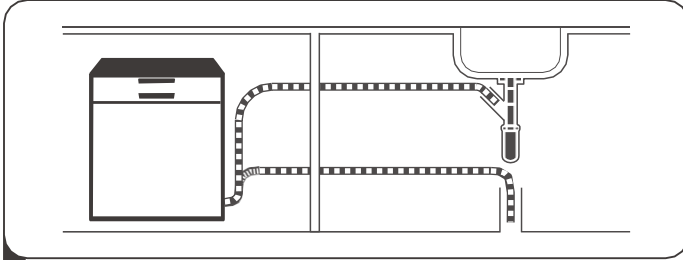


ข้อสังเกต:

- หากคุณไม่สามารถแก้ปัญหาได้ด้วยตัวเอง โปรดขอความช่วยเหลือจากช่างมืออาชีพ
- ผู้ผลิตตามนโยบายการพัฒนาและปรับปรุงผลิตภัณฑ์อย่างต่อเนื่องอาจทำการปรับเปลี่ยนโดยไม่ต้องแจ้งให้ทราบล่วงหน้า
- หากสูญหายหรือล้าสมัย คุณสามารถขอรับคู่มือการใช้งานใหม่ได้จากผู้ผลิตหรือผู้จัดจำหน่าย

คู่มือผู้ใช้ฉบับย่อ

โปรดอ่านเนื้อหาที่เกี่ยวข้องในคู่มือการใช้งานโดยละเอียด

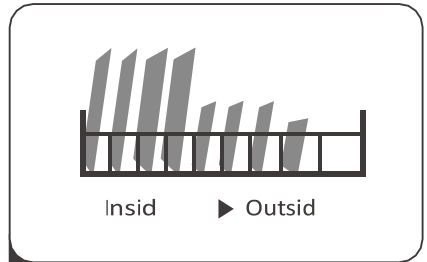


1 การติดตั้งเครื่องล้างจาน

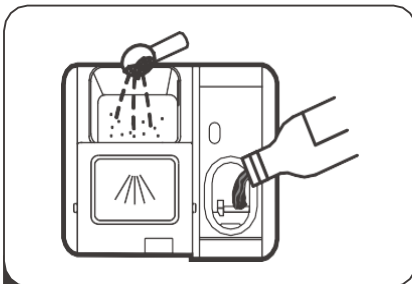
โปรดตรวจสอบส่วนที่ 5 “คำแนะนำในการติดตั้ง” ของส่วนที่ I : รุ่นทั่วไป)



2 ขจัดคราบที่มีขนาดใหญ่บนชุดภาชนะ



3 ใส่สิ่งของในตะกร้า



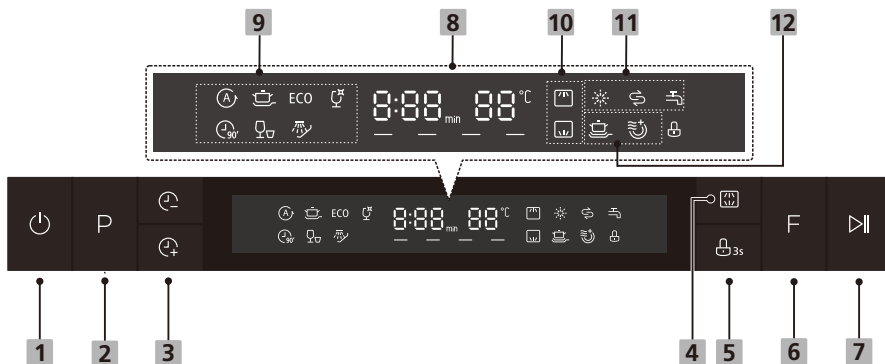
4 เติมน้ำยาล้างในเครื่องจ่าย



5 เลือกโปรแกรมและเริ่มใช้เครื่องล้างจาน

การใช้งานเครื่องล้างจาน













แผงควบคุม








การทำงาน (ปุ่มกด)

1	เปิด/ปิด	กดปุ่มนี้เพื่อเปิดเครื่องล้างจาน หน้าจอจะสว่างขึ้น
2	โปรแกรม	เลือกโปรแกรมการล้างที่เหมาะสม จากนั้นไฟแสดงโปรแกรมที่เลือกจะติดสว่าง
3	การหน่วงเวลา +/-	กดปุ่มเพื่อเพิ่มหรือลดการหน่วงเวลา สามารถกำหนดการหน่วงเวลาสูงสุด 24 ชั่วโมงได้
4	Alt	กดปุ่มเพื่อเลือก ตะกร้าบนหรือตะกร้าล่างที่ถูกใส่แล้ว ไฟแสดงการตอบสนองจะสว่างขึ้น
5	ระบบล็อคป้องกันเด็ก	ในการล็อคหรือปลดล็อคปุ่มบนแผงควบคุม ให้กดปุ่มล็อคป้องกันเด็กค้างไว้ 3 วินาทีพร้อมกัน เมื่อกดปุ่มนี้แล้วไฟแสดงสถานะที่เกี่ยวข้องจะสว่างขึ้น
6	ฟังก์ชัน	กดปุ่มเพื่อเลือกฟังก์ชัน ไฟแสดงสถานะที่เกี่ยวข้องจะสว่างขึ้น
7	เริ่มต้น/หยุดชั่วคราว	เพื่อเริ่มโปรแกรมการล้างหรือหยุดชั่วคราว ขณะที่เครื่องล้างจานกำลังทำงาน

การแสดงผลบนหน้าจอ

<p>8 หน้าจอ</p>	<p> เพื่อแสดงเวลาเดือน เวลาที่ถูกรหัส หรือรหัสข้อผิดพลาด ฯลฯ</p> <p> เพื่อแสดงอุณหภูมิการล้าง</p>
<p>9 โปรแกรม</p>	<p> อัตโนมัติ สำหรับถ้วยชามที่มีคราบสกปรกปกติหรือสกปรกมาก โดยที่มีหรือไม่มีอาหารแห้ง</p> <p> ล้างแบบเข้มข้นพิเศษ สำหรับถ้วยชาม หม้อ กระทะ จาน และอื่น ๆ ที่มีคราบสกปรกที่สุด</p> <p>ECO ล้างแบบประหยัดพลังงาน เป็นโปรแกรมมาตรฐาน เหมาะสำหรับการทำความสะอาดเครื่องใช้บนโต๊ะอาหารที่มีคราบตามปกติและเป็นโปรแกรมที่มีประสิทธิภาพมากที่สุดในแง่ของการใช้พลังงานและการใช้น้ำ</p> <p> การทำความสะอาดเครื่องแก้ว สำหรับถ้วยชามและแก้วที่สกปรกเล็กน้อย</p> <p> 90 นาที สำหรับเครื่องใช้ที่มีคราบสกปรกตามปกติที่ต้องการล้างอย่างรวดเร็ว</p> <p> ล้างแบบด่วนพิเศษ การล้างแบบด่วนพิเศษสำหรับเครื่องใช้ที่มีคราบสกปรกเพียงเล็กน้อย โดยไม่จำเป็นต้องทำให้แห้ง</p> <p> ล้างแบบแช่ไว้ ล้างจานที่คุณวางแผนจะล้างในวันนั้น</p>
<p>10 Alt</p>	<p> หัวฉีดด้านบน หากไฟแสดงสถานะ " " ติดสว่าง แสดงว่ามีการเปิดใช้งานเฉพาะหัวฉีดของชั้นวางด้านบนเท่านั้น หัวฉีดด้านล่างจะไม่ทำงาน</p> <p> หัวฉีดด้านล่าง หากไฟแสดงสถานะ " " ติดสว่าง แสดงว่ามีการเปิดใช้งานเฉพาะหัวฉีดของชั้นวางด้านล่างเท่านั้น หัวฉีดด้านบนจะไม่ทำงาน</p>

การแสดงผลบนหน้าจอ

<p>11 ค่าเดือน</p>	<p> น้ำยาช่วยชะล้าง หากไฟแสดงสถานะ "☀" สว่างขึ้น หมายความว่าเครื่องล้างจานมีน้ำยาช่วยชะล้างเหลือน้อยและควรถูกเติม</p> <p> เกลือ หากไฟแสดงสถานะ "↻" สว่างขึ้น หมายความว่าเครื่องล้างจานมีเกลือเหลือน้อยและควรถูกเติม</p> <p> ก๊อกน้ำ หากไฟแสดงสถานะ "⚓" สว่าง แสดงว่าก๊อกน้ำปิดอยู่</p>
<p>12 ฟังก์ชัน</p>	<p> การทำความสะอาดพิเศษ ล้างจานที่สกปรกมากทำความสะอาดยาก (ใช้ได้เฉพาะกับ Hygiene, Normal, ECO, 90min, Glass)</p> <p> การอบแห้งพิเศษ เพื่อให้จานแห้งสนิทมากขึ้น (ใช้ได้เฉพาะกับ Hygiene, Normal, ECO, 90min, Glass)</p>

• น้ำยาปรับน้ำ

ต้องตั้งค่าน้ำยาปรับน้ำด้วยตนเองโดยใช้ปุ่มปรับความกระด้างของน้ำ
น้ำยาปรับน้ำถูกออกแบบมาเพื่อขจัดแร่ธาตุและเกลือออกจากน้ำ ซึ่งจะส่งผลเสียต่อการทำงานของเครื่องล้างจาน
ยังมีแร่ธาตุมากเท่าไร น้ำของคุณก็ยิ่งกระด้างมากขึ้นเท่านั้น
ควรปรับน้ำยาปรับสภาพน้ำตามความกระด้างของน้ำ
การปรับน้ำในพื้นที่ของคุณสามารถให้คำแนะนำคุณเกี่ยวกับความกระด้างของน้ำได้

การปรับปริมาณเกลือ

เครื่องล้างจานได้รับการออกแบบมาเพื่อให้สามารถปรับปริมาณเกลือที่ใช้ได้โดยพิจารณาจากความกระด้างของน้ำ โดยมีจุดมุ่งหมายเพื่อเพิ่มประสิทธิภาพและปรับปริมาณเกลือ

โปรดปฏิบัติตามขั้นตอนด้านล่างเพื่อปรับปริมาณเกลือ

1. เปิดใช้งานเครื่องล้างจาน
2. กดปุ่มเริ่ม/หยุดชั่วคราวค้างไว้ 5 วินาที เพื่อเริ่มตั้งค่าน้ำยาปรับน้ำภายใน 60 วินาที หลังจากเปิดเครื่อง
3. กดปุ่มเริ่ม/หยุดชั่วคราว เพื่อเลือกการตั้งค่าที่เหมาะสมตามสภาพแวดล้อมในพื้นที่ของคุณ ซึ่งการตั้งค่าจะถูกเปลี่ยนไปตามลำดับต่อไปนี้:
H1->H2->H3->H4->H5->H6;
4. กดปุ่มเริ่ม/หยุดชั่วคราว เพื่อสิ้นสุดรูปแบบการตั้งค่า

ความกระด้างของน้ำ				ระดับน้ำยาปรับน้ำ	ปริมาณเกลือ (กรัม/รอบ การล้าง)
German dH	French fH	British Clarke	Mmol/l		
0 - 5	0 - 9	0 - 6	0 - 0.94	H1	0
6 - 11	10 - 20	7 - 14	1.0 - 2.0	H2	9
12 - 17	21 - 30	15 - 21	2.1 - 3.0	H3	12
18 - 22	31 - 40	22 - 28	3.1 - 4.0	H4	20
23 - 34	41 - 60	29 - 42	4.1 - 6.0	H5	30
35 - 55	61 - 98	43 - 69	6.1 - 9.8	H6	60

$1^{\circ}\text{dH} = 1.25^{\circ}\text{Clarke} = 1.78$

$1^{\circ}\text{fH} = 0.178 \text{ mmol/l}$

การตั้งค่าจากโรงงาน: H3

ติดต่อคณะกรรมการน้ำในพื้นที่ของคุณเพื่อขอข้อมูลเกี่ยวกับความกระด้างของน้ำประปา



โปรดตรวจสอบส่วนที่ 3 “การใส่เกล็ดลงในช่องใส่เกล็ด” ของ ส่วนที่ I : รุ่นทั่วไป หากเครื่องล้างจานของคุณไม่มีเกล็ด



ข้อสังเกต:

หากรุ่นของคุณไม่มีน้ำยาปรับสภาพน้ำ คุณสามารถข้ามหัวข้อนี้ได้
น้ำยาปรับผ้านุ่ม

ความกระด้างของน้ำแตกต่างกันไปในแต่ละที่ หากใช้น้ำกระด้างในเครื่องล้างจาน คราบสกปรกจะยังคงสะสมบนจานและช้อนส้อม

เครื่องใช้ไฟฟ้านี้ มีน้ำยาปรับสภาพน้ำชนิดพิเศษ ซึ่งใช้ในภาชนะบรรจุเกล็ดที่ออกแบบมาโดยเฉพาะ เพื่อกำจัดปูนขาวและแร่ธาตุออกจากน้ำ

การเตรียมและการใส่จานชาม

- เลือกชื่อภาชนะที่รับรองว่าเข้ากับเครื่องล้างจานได้
- สำหรับภาชนะพิเศษให้เลือกใช้โปรแกรมที่ล้างด้วยอุณหภูมิต่ำสุด
- เพื่อป้องกันการเสียหายของภาชนะประเภทแก้วหรือกระเบื้อง ไม่ควรนำภาชนะเหล่านี้ออกจากเครื่องหลังจากล้างเสร็จทันที

สำหรับล้างช้อนส้อม / จานดังต่อไปนี้

สิ่งที่ไม่เหมาะสม

- ภาชนะที่ทำจากไม้ เขาสัตว์ หรือ หอยมุก
- ภาชนะพลาสติกที่ไม่ทนความร้อน
- ภาชนะเก่าที่มีรอยข้อมแซมและไม่ทนความร้อน
- ภาชนะหรือจานชามที่ประกอบขึ้นมา
- ภาชนะดินกผสมตะกั่ว หรือ ทองแดง
- ภาชนะที่ทำจากแก้วคริสตัล
- ภาชนะที่มีเหล็กที่ทำให้เกิดสนิม
- เขียงที่ทำจากไม้
- ภาชนะที่ทำจากใยสังเคราะห์

สิ่งที่ถูกจำกัด

- แก้วบางชนิดที่จะหมองคล้ำหลังจากการล้างหลายๆครั้ง
- ภาชนะที่ทำจากเงินและอะลูมิเนียม ที่มีแนวโน้มจะเปลี่ยนสีในขณะที่ทำการล้าง
- ลวดลายที่เคลือบอาจมีการเลือนหายไปถ้าหากใช้เครื่องล้างบ่อยๆ

คำแนะนำสำหรับการใส่ในเครื่องล้างจาน

นำเศษอาหารที่มีขนาดใหญ่ออก จัดเศษอาหารติดกระทะ ไม่จำเป็นจะต้องนำไปล้างน้ำก่อน เพื่อประสิทธิภาพที่ดีที่สุดในการล้างของเครื่องกรุณาทำตามคำแนะนำในการใส่ภาชนะ ทำการใส่ภาชนะลงในเครื่องตามขั้นตอนดังนี้

(คุณสมบัติและลักษณะของตะกร้าและตะกร้าซ้อนอาจแตกต่างกันไปในแต่ละรุ่นของคุณ)

วางสิ่งของในเครื่องล้างจานตามวิธีต่อไปนี้:

- ภาชนะเช่น ถ้วย แก้วน้ำ หม้อ กระทะ หรือ อื่นๆ ควรวางคว่ำลง
- ภาชนะที่มีแนวโค้ง หรือ เป็นคลื่น ควรวางลักษณะเอียงเพื่อให้ น้ำไหลออกหมด
- ภาชนะทั้งหมดควรวางอย่างเป็นระเบียบไม่วางซ้อนกัน
- ให้แน่ใจว่าภาชนะที่ล้างไม่ยื่นออกจากฐานตะกร้า ไปโดนแขนฉีดน้ำ
- การใส่ภาชนะที่มีลักษณะเป็นหลุม อย่างเช่น แก้วน้ำ กระทะ และอื่นๆ การวางแบบคว่ำลง จะไม่ทำให้น้ำขังอยู่ในภาชนะ
- ไม่ควรวางภาชนะทับซ้อนกัน
- เพื่อหลีกเลี่ยงการเสียหาย ภาชนะที่เป็นแก้วไม่ควรวางใกล้กัน
- กรุณาอย่าใส่ภาชนะในการล้างมากเกินไป สิ่งนี้สำคัญมากต่อความสะดวกและกำลังไฟที่ใช้

ข้อสังเกต:

ภาชนะที่มีขนาดเล็กไม่ควรนำเข้าเครื่องล้างจาน เพราะอาจตกจากตะกร้าได้

การย้ายจานออก

เพื่อป้องกันไม่ให้น้ำหยดจากตะกร้าด้านบนลงในตะกร้าด้านล่าง เราขอแนะนำให้คุณล้างตะกร้าด้านล่างก่อนแล้วตามด้วยตะกร้าด้านบน

คำเตือน



ภาชนะจะร้อน เพื่อป้องกันความเสียหาย อย่านำแก้วหรือภาชนะออกจากเครื่องล้างจานประมาณ **15** นาทีหลังเครื่องล้างเสร็จ

การใส่ในตะกร้าบน

ตะกร้าด้านบนออกแบบมาเพื่อเก็บจานชามที่เปราะและเบา
กว่า เช่น แก้วกาแฟ ถ้วยชาและจานรองรวมถึงจานชาม
ขนาดเล็กและกระทะกันดิน (ดรามเท่าที่ไม่สกปรกเกินไป)
จัดตำแหน่งจานและเครื่องครัวไม่ให้เคลื่อนย้ายได้



การใส่ในตะกร้าล่าง

เราขอแนะนำให้คุณวางสิ่งของขนาดใหญ่และสิ่งของที่ทำให้
ความสะอาดยากที่สุดไว้ในตะกร้าด้านล่าง เช่น หม้อ กระทะ
ฝาปิด จานชาม และชาม ตามที่แสดงในรูป ควรวางจานและฝา
ปิดที่ด้านข้างของชั้นวางเพื่อหลีกเลี่ยงการปิดกั้นการหมุนของ
แขนพ่นสเปรย์ด้านบน

เส้นผ่านศูนย์กลางสูงสุดที่แนะนำสำหรับจานที่อยู่ด้านหน้า
ของเครื่องจ่ายผงซักฟอก คือ 19 ซม. เพื่อไม่ให้ขัดขวางการ
แพร่กระจาย



การใส่ในตะกร้าชั้นส้อม

ควรวางชั้นส้อมในชั้นวางชั้นส้อมแยกจากกันในตำแหน่งที่เหมาะสมและตรวจสอบให้
แน่ใจว่าชั้นส้อมไม่ซ้อนกัน ซึ่งอาจทำให้ประสิทธิภาพการทำความสะอาดไม่ดี

⚠ คำเตือน



**อย่าให้สิ่งของใด ๆ ยื่นออกมา
ทางด้านล่างของตะกร้า
ใส่ชั้นส้อมที่แหลมคมคว่ำลง
เสมอ!**



**เพื่อให้ได้ผลลัพธ์ที่ดีที่สุด โปรดใส่ตะกร้า โดยอ้างอิง การใส่ตะกร้าตามแบบ
มาตรฐานในส่วนสุดท้ายของส่วนที่ I : รุ่นทั่วไป**

ฟังก์ชันของน้ำยาล้างและผงซักล้าง

น้ำยาช่วยล้างจะถูกปล่อยออกมาในระหว่างการล้างครั้งสุดท้าย เพื่อป้องกันไม่ให้น้ำจับตัวเป็นคราบหยดน้ำบนจานของคุณ ซึ่งอาจทิ้งคราบรอยบนภาชนะ นอกจากนี้ยังช่วยเพิ่มการอบแห้งโดยปล่อยให้ไอน้ำไหลออกจากจาน เครื่องล้างจานของคุณออกแบบมาเพื่อใช้น้ำยาช่วยล้าง

⚠ คำเตือน

เติมสารอื่น ๆ ในเครื่องล้างจาน (เช่น น้ำยาทำความสะอาดเครื่องล้างจาน ผงซักล้างแบบเหลว) ซึ่งจะทำให้เครื่องเสียหายได้

ควรเติมน้ำยาช่วยล้างเมื่อใด

ใช้น้ำยาล้างที่มีตราสินค้าสำหรับเครื่องล้างจานเท่านั้น ห้าม

ความสม่ำเสมอของหัวจ่ายที่ต้องเติม ขึ้นอยู่กับความถี่ในการล้างจาน และการตั้งค่าน้ำยาช่วยล้างที่ใช้

- ไฟแสดงสถานะน้ำยาช่วยล้างต่ำ (※) จะปรากฏบนจอแสดงผล เมื่อต้องเติมน้ำยาช่วยล้าง
- อย่าเติมน้ำยาช่วยล้างมากเกินไป

หน้าที่ของผงซักล้าง

ส่วนผสมทางเคมีที่เป็นส่วนประกอบของผงซักล้างเป็นสิ่งจำเป็นในการขจัด บด และขจัดสิ่งสกปรกทั้งหมดออกจากเครื่องล้างจาน ผงซักล้างที่มีคุณภาพทางการค้าส่วนใหญ่เหมาะสำหรับวัตถุประสงค์นี้

⚠ คำเตือน

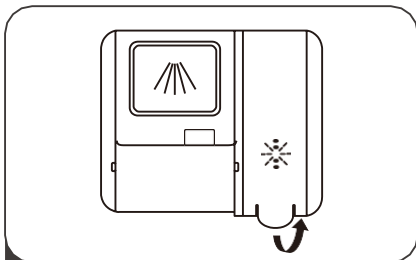
- ใช้ผงซักล้างอย่างเหมาะสม
ใช้เฉพาะผงซักล้างที่ผลิตขึ้นสำหรับเครื่องล้างจานโดยเฉพาะ รักษาผงซักล้างให้สะอาดและแห้ง
อย่าใส่ผงซักล้างแบบผงลงในเครื่องจ่ายจนกว่าคุณจะพร้อมล้างจาน



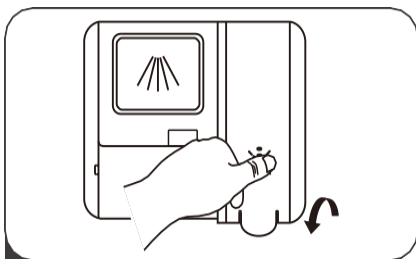
น้ำยาล้างจานมีฤทธิ์กัดกร่อน!

- **ควรเก็บน้ำยาล้างจานให้พ้นมือเด็ก**

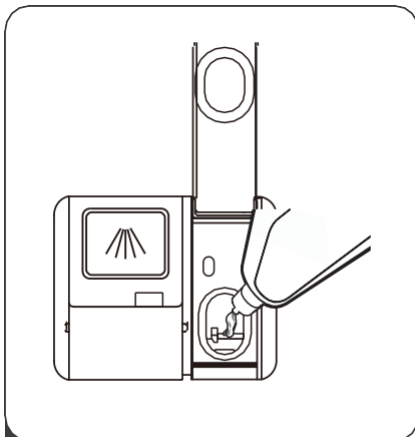
การเติมน้ำยาล้าง



1 ถอดฝาถังของน้ำยาช่วยล้างออก โดยยกที่จับขึ้น



3 ปิดฝาให้สนิท



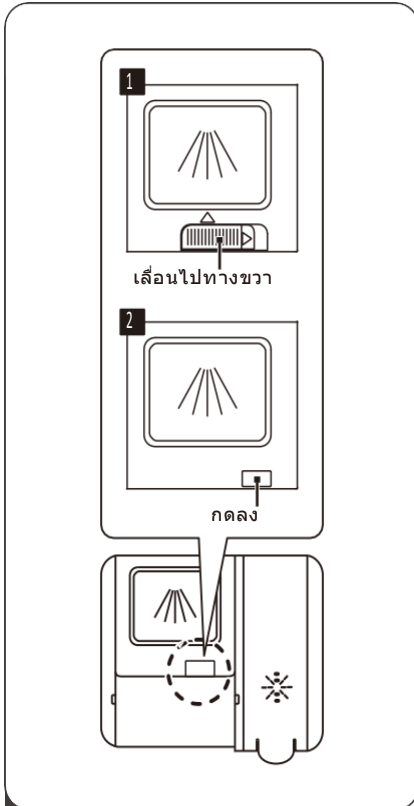
2 เทน้ำยาล้างลงในเครื่องจ่าย ระวังอย่าให้น้ำล้น

การปรับน้ำยาล้าง

เพื่อให้ได้ประสิทธิภาพในการอบแห้งที่ดีขึ้นด้วยน้ำยาล้าง เครื่องล้างจานได้รับการออกแบบมาเพื่อปรับปริมาณการใช้ ซึ่งสามารถทำตามขั้นตอนด้านล่างได้ดังนี้

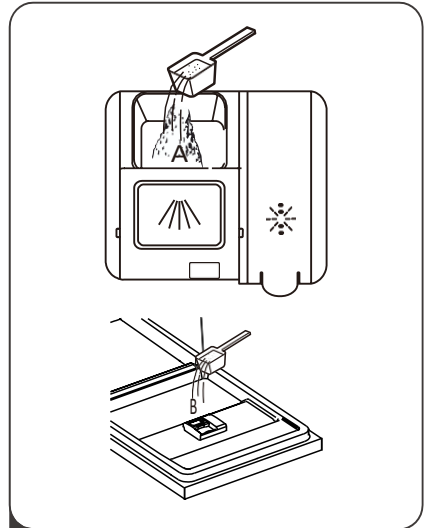
1. ปิดประตู และเสียบปลั๊กเปิดใช้งานเครื่องล้างจาน
2. ภายใน 60 วินาทีหลังจากขั้นตอนที่ 1 ให้กดปุ่มเริ่ม / หยุดชั่วคราว ค้างไว้ 5 วินาที จากนั้นกดปุ่มหน่วงเวลา " + " เพื่อเข้าสู่รุ่นที่ตั้งไว้ ไฟแสดงน้ำยาล้างจะกะพริบด้วยความถี่ 1Hz
3. กดปุ่มเริ่ม / หยุดชั่วคราวเพื่อเลือกการตั้งค่าที่เหมาะสมตามลักษณะการใช้งานของผู้ใช้ การตั้งค่าต่าง ๆ จะเปลี่ยนไปตามลำดับต่อไปนี้: D1-> D2-> D3-> D4-> D5-> D1 จำนวนที่สูงขึ้น จะช่วยให้เครื่องล้างจานใช้น้ำยาล้างมากขึ้น
4. หากไม่มีการดำเนินการภายใน 5 วินาทีหรือกดปุ่มเปิด / ปิดเพื่อออกจากรุ่นที่ตั้งไว้ ถือว่าการตั้งค่าเป็นอันเสร็จสิ้น

การเติมเครื่องจ่ายผงซักล้าง

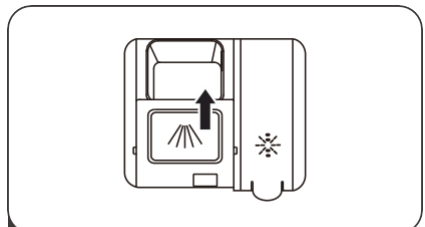


1 โปรดเลือกวิธีเปิดตามสถานการณ์จริง

1. เปิดฝาโดยเลื่อนที่จับเพื่อปลดออก
2. เปิดฝาโดยกดปุ่มปลดล็อก



2 เติมผงซักล้างลงในช่องขนาดใหญ่ (A) สำหรับรอบการล้างหลัก เพื่อผลการทำความสะอาดที่ดีขึ้นโดยเฉพาะอย่างยิ่งหากคุณมีสิ่งสกปรกมากให้เทผงซักล้างจำนวนเล็กน้อยลงบนประตูผงซักล้างเหล่านี้จะช่วยในการชะล้างก่อนล้างจริง



3 ปิดฝาโดยเลื่อนไปด้านหน้าแล้วกดลง








☀ ข้อสังเกต:

- โปรดทราบว่าค่าการตั้งค่าอาจแตกต่างกันขึ้นอยู่กับความสกปรกของน้ำ
- โปรดปฏิบัติตามคำแนะนำของผู้ผลิตบนบรรจุภัณฑ์ของผงซักล้าง

โปรแกรมเครื่องล้างจาน

ตารางรอบการล้าง

ตารางด้านล่างแสดงโปรแกรมที่ดีที่สุดสำหรับการล้างและบ่งบอกปริมาณผงซักฟอกที่จำเป็นต้องใช้ในการล้างแต่ละครั้ง นอกจากนี้ยังแสดงข้อมูลต่าง ๆ เกี่ยวกับโปรแกรมนั้น ๆ อีกด้วย (●) หมายถึง: ต้องเติมน้ำยาล้างลงในเครื่องล้างจาน

โปรแกรม	คำอธิบายของ รอบการล้าง หนึ่งรอบ	ปริมาณ ผงซักฟอก ก่อน/ หลัก	เวลาในการ ทำงาน(นาที)	พลังงาน (กิโลวัตต์/ ชั่วโมง)	น้ำ (ลิตร)	น้ำยาช่วย ชะล้าง
 อัตโนมัติ	ล้างก่อน (45°C) ล้าง (55-65°C) ล้างน้ำ ล้างน้ำ ซักล้าง (55-62°C) อบแห้ง	<u>35 กรัม</u> 1 / 2 ช้อน	120-210	1.05-1.55	10-16.5	●
 เข้มน้ำ	ล้างก่อน (50°C) ล้าง (65°C) ล้างน้ำ ล้างน้ำ ซักล้าง (62°C) อบแห้ง	<u>5/30 กรัม</u> 1 / 3 ช้อน	205	1.65	16.5	●
 ECO <small>(* EN 50242)</small>	ล้าง (50°C) ล้างน้ำ ซักล้าง (52°C) อบแห้ง	<u>5/30 กรัม</u> 1 / 2 ช้อน	200	0.93	9.9	●
 แก้ว	ล้างก่อน (40°C) ล้าง (50°C) ล้างน้ำ ซักล้าง (50°C) อบแห้ง	<u>5/30 กรัม</u> 1 / 3 ช้อน	125	0.9	13.5	●
 90 นาที	ล้าง (55°C) ล้างน้ำ ซักล้าง (50°C) อบแห้ง	<u>35 กรัม</u> 1 ช้อน	90	0.89	10.3	●
 ถ้วย	ล้าง (40°C) ซักล้าง (40°C) ซักล้าง (50°C)	25 กรัม	30	0.78	11	○
 แช่	ล้างก่อน		15	0.02	4	○

☀️ ข้อสังเกต:

EN50242: โปรแกรมนี้เป็นรอบการทดสอบ ข้อมูลสำหรับการทดสอบการเปรียบเทียบตามมาตรฐาน EN 50242

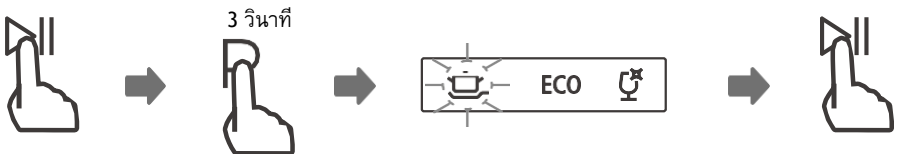
● การเริ่มรอบการล้าง

1. ดึงตะกร้าด้านล่างและด้านบนออก ใส่จานแล้วดันกลับ ขอแนะนำให้ใส่ตะกร้าล้างก่อน จากนั้นจึงใส่ตะกร้าบนเป็นลำดับถัดมา
2. เทลงในผงซักล้าง
3. เสียบปลั๊กเข้ากับซ็อกเก็ต โดยวางแหล่งจ่ายไฟจากหน้าสุดท้าย "ข้อมูลผลิตภัณฑ์" ตรวจสอบให้แน่ใจว่าแหล่งจ่ายน้ำเปิดอยู่ที่แรงดันเต็มที่
4. ปิดประตู กดปุ่มเปิด / ปิดเพื่อเปิดเครื่อง
5. เลือกโปรแกรมที่ต้องการ ไฟจะเปิดขึ้น จากนั้นกดปุ่มเริ่ม / หยุดการทำงานชั่วคราว เครื่องล้างจานจะเริ่มทำงานตามรอบการล้างนั้น

● การเปลี่ยนโปรแกรมระหว่างการล้าง

สามารถเปลี่ยนรอบการล้างได้ก็ต่อเมื่อมีการใช้งานเป็นเวลาสั้นๆ มิฉะนั้นผงซักล้างอาจถูกปล่อยออกไปและเครื่องล้างจานอาจจะระบายน้ำล้างออกไปแล้ว ในกรณีนี้จำเป็นต้องรีเซ็ตเครื่องล้างจานและต้องเติมหัวจ่ายผงซักล้าง ในการรีเซ็ตเครื่องล้างจานให้ทำตามคำแนะนำด้านล่าง:

1. กดปุ่มเริ่ม / หยุดการทำงานชั่วคราว เพื่อหยุดการล้างชั่วคราว
2. กดปุ่มโปรแกรมค้างไว้ 3 วินาที – โปรแกรมจะถูกยกเลิก
3. กดปุ่มโปรแกรมเพื่อเลือกโปรแกรมที่ต้องการ
4. กดปุ่มเริ่ม / หยุดการทำงานชั่วคราว หลังจากผ่านไป 10 วินาทีเครื่องล้างจานจะเริ่มทำงาน



อย่าลืมใส่ภาชนะ?

สามารถเพิ่มภาชนะที่ลืมนำใส่ได้ตลอดเวลา ก่อนที่เครื่องจ่ายผงซักฟอกจะเปิดขึ้น หากเป็นกรณีนี้ให้ทำตามคำแนะนำด้านล่าง:

1. กดปุ่มเริ่ม / หยุดการทำงานชั่วคราว เพื่อหยุดการล้างชั่วคราว
2. รอ 5 วินาที จากนั้นทำการเปิดประตู
3. ใส่ภาชนะที่ลืมนำใส่
4. ปิดประตู
5. กดปุ่มเริ่ม / หยุดการทำงานชั่วคราว หลังจากผ่านไป 10 วินาทีเครื่องล้างจานจะเริ่มทำงาน



⚠ คำเตือน



การเปิดประตูระหว่างการล้าง อาจเป็นอันตราย เนื่องจากไอน้ำร้อนอาจลวกคุณได้

เปิดอัตโนมัติ

ประตูเครื่องล้างจานจะเปิดโดยอัตโนมัติ เมื่อสิ้นสุดโปรแกรมซึ่งจะช่วยปรับปรุงประสิทธิภาพของการอบแห้งได้ดียิ่งขึ้น (หากเครื่องล้างจานติดตั้งไว้ภายในเครื่องเรือน จะต้องทนต่อการกลั่นตัวเป็นหยดน้ำ)



💡 ข้อสังเกต:

ประตูเครื่องล้างจานต้องไม่ถูกปิดกั้นเมื่อตั้งค่าให้เปิดโดยอัตโนมัติ สิ่งนี้สามารถขัดขวางฟังก์ชันการล็อกประตูได้

ความหมายของรหัสข้อผิดพลาด

หากมีความผิดปกติเกิดขึ้น เครื่องล้างจานจะแสดงรหัสข้อผิดพลาด เพื่อระบุสิ่งเหล่านี้:

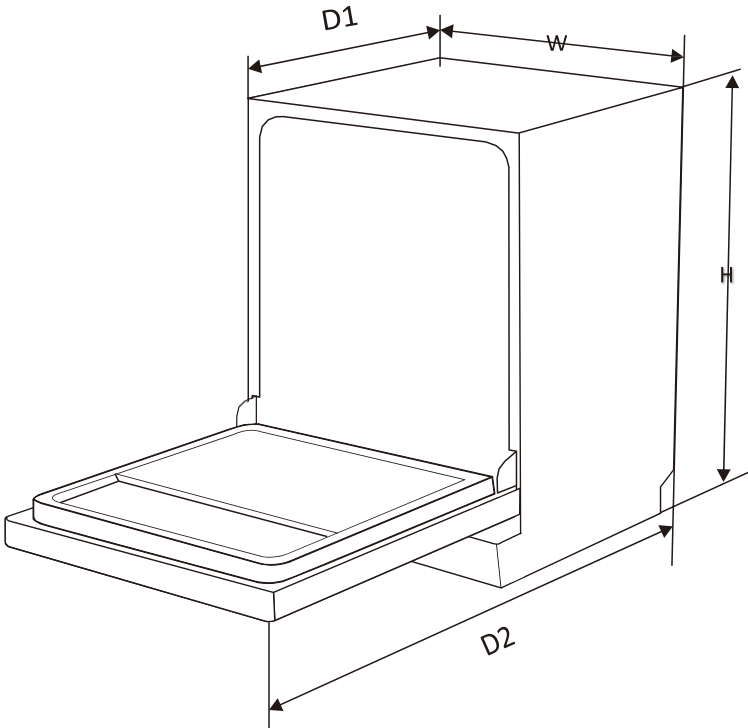
รหัสข้อผิดพลาด	ความหมาย	สาเหตุที่เป็นไปได้
E1	รอเวลาน้ำเข้านานเกินไป	ไม่ได้เปิดก๊อกน้ำหรือมีการจำกัดปริมาณน้ำหรือแรงดันน้ำต่ำเกินไป
E3	ไม่ถึงอุณหภูมิที่ต้องการ	ความผิดปกติของอุปกรณ์ทำความร้อน
E4	น้ำล้น	อุปกรณ์บางอย่างของเครื่องล้างจานรั่ว
E8	ความล้มเหลวของการวางแนวของวาล์ว	วงจรถerotหรือวาล์วแตก
Ed	ความล้มเหลวในการสื่อสารระหว่าง PCB หลักกับจอแสดงผล	เปิดวงจรหรือทำลายสายไฟสำหรับการสื่อสาร



คำเตือน

- หากเกิดน้ำล้นให้ปิดแหล่งจ่ายน้ำหลักก่อนเรียกใช้บริการ
- หากมีน้ำอยู่ในฐานรอง เนื่องจากมีการเติมมากเกินไปหรือมีการรั่วไหลเล็กน้อยควรอาน้ำออกก่อนที่จะเริ่มการทำงานของเครื่องล้างจานใหม่

ข้อมูลทางเทคนิค



ความสูง (H)	845 มม.
ความกว้าง (W)	598 มม.
ความลึก (D1)	600 มม. (เมื่อปิดประตู)
ความลึก (D2)	1,175 มม. (เมื่อเปิดประตู 90°)

ข้อมูลผลิตภัณฑ์

ข้อมูลเครื่องล้างจานในครัวเรือนตาม EU Directive 1016/2010 & 1059/2010:

ผู้ผลิต	HAFELE
ชนิด / คำอธิบาย	495.06.524
จำนวนชุดอาหาร	14
ประสิทธิภาพการประหยัดพลังงาน ①	A++
การใช้พลังงานรายปี ②	266 กิโลวัตต์ชั่วโมง
การใช้พลังงานของรอบการทำความสะอาดตามมาตรฐาน	0.93 กิโลวัตต์ชั่วโมง
การใช้พลังงานของโหมดปิด	0.45 วัตต์
การใช้พลังงานของโหมดเปิดด้านซ้าย	0.49 วัตต์
การใช้น้ำรายปี ③	2,800 ลิตร
ประสิทธิภาพการอบแห้ง ④	A
รอบการทำความสะอาดตามมาตรฐาน ⑤	ECO 45°C
ระยะเวลาโปรแกรมของรอบการทำความสะอาดตามมาตรฐาน	200 นาที
ระดับเสียงขณะทำงาน	49 เดซิเบลต่อ 1 pW
ชนิดการติดตั้ง	แบบตั้งพื้น
สามารถติดตั้งแบบฝัง	ได้
การใช้พลังงาน	1,760-2,100 วัตต์
แรงดันไฟฟ้า / ความถี่	220-240 โวลต์/50 เฮิร์ตซ์
แรงดันน้ำ (ความดันไหล)	0.04-1.0 MPa=0.4-10 บาร์

ข้อสังเกต :

- ① A++ (ประสิทธิภาพสูงสุด) to D (ประสิทธิภาพต่ำสุด)
- ② การใช้พลังงานตามรอบการทำความสะอาดมาตรฐาน 280 รอบ โดยการใช้การเติมน้ำเย็นและการใช้โหมดพลังงานต่ำ การใช้พลังงานจริงจะขึ้นอยู่กับวิธีการใช้งานเครื่องใช้ไฟฟ้า
- ③ ปริมาณการใช้น้ำตามรอบการทำความสะอาดมาตรฐาน 280 รอบ ปริมาณการใช้น้ำจริงจะขึ้นอยู่กับวิธีการใช้งานเครื่องใช้ไฟฟ้า
- ④ A (ประสิทธิภาพสูงสุด) to G (ประสิทธิภาพต่ำสุด)
- ⑤ โปรแกรมนี้เหมาะสำหรับการทำความสะอาดที่สกปรกตามปกติและเป็นโปรแกรมที่มีประสิทธิภาพสูงสุดในแง่ของการใช้พลังงานรวมและการใช้น้ำสำหรับเครื่องใช้ไฟฟ้า