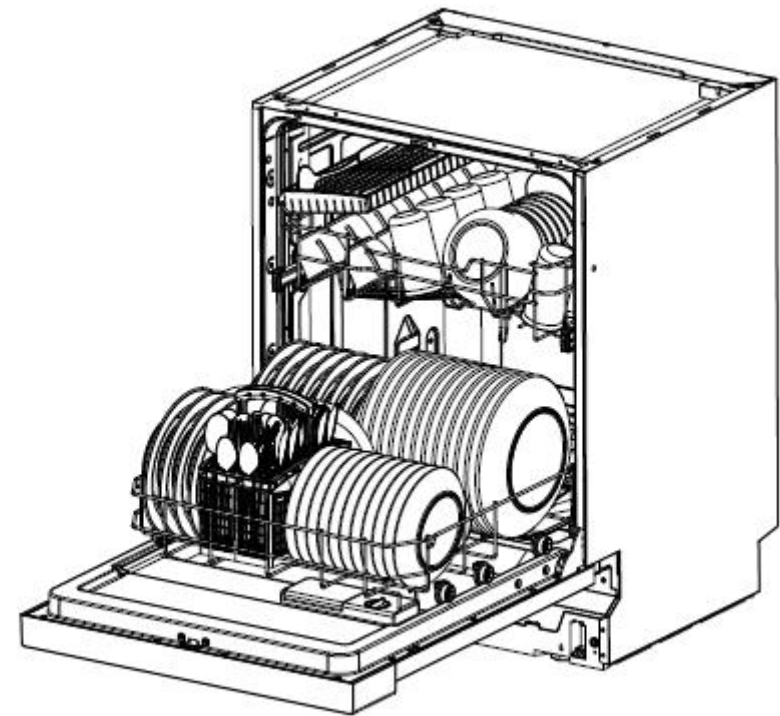


HÄFELE

คู่มือการใช้งานเครื่องล้างจาน



495.06.532

539.20.630

      hafelethailand  @hafelethailand
 www.hafelethailand.com  02-768-7171



โปรดอ่านคู่มือการใช้งาน

เรียนลูกคำ

โปรดอ่านข้อมูลผู้ใช้นี้อย่างละเอียดและเก็บไว้เพื่ออ้างอิงในภายหลัง

ส่งต่อให้เจ้าของเครื่องต่อไป

คู่มือนี้ประกอบด้วย คำแนะนำ ด้านความปลอดภัย คู่มือการใช้งาน คำแนะนำในการติดตั้ง และคำแนะนำในการแก้ไขปัญหา ฯลฯ

อ่านอย่างระมัดระวังก่อนใช้เครื่องล้างจานจะช่วยให้คุณใช้งานและบำรุงรักษาเครื่องล้างจานได้อย่างเหมาะสม



ก่อนเรียกศูนย์บริการ

ทบทวนหัวข้อคำแนะนำในการแก้ไขปัญหาจะช่วยให้คุณแก้ปัญหาทั่วไปบางอย่างได้ด้วยตัวเองและไม่จำเป็นต้องขอความช่วยเหลือจากช่างเทคนิคมืออาชีพ



บันทึก

เพื่อเป็นการพัฒนาและปรับปรุงผลิตภัณฑ์อย่างต่อเนื่อง ผู้ผลิตอาจทำการปรับเปลี่ยนโดยไม่ต้องแจ้งให้ทราบล่วงหน้า

1) ข้อมูลด้านความปลอดภัย	1-2
2) การกำจัด	2
3) คำแนะนำการใช้งาน.....	3-4
แผงควบคุม	3
คุณสมบัติของเครื่องล้างจาน	4
4) ก่อนใช้งานครั้งแรก	4-9
ระบบน้ำอ่อน.....	4-5
การใส่เกลือลงในระบบน้ำอ่อน.....	5-6
เติมน้ำยาเคลือบเงา Rinse Aid.....	6-7
ฟังก์ชันผึ่งล้างจาน.....	7-9
5) การใส่ตะกร้าเครื่องล้างจาน.....	10-13
6) การเริ่มโปรแกรมการล้าง	14-15
ตารางรอบการล้าง	14
การเปิดเครื่อง.....	14
เปลี่ยนโปรแกรม	14
ลิ้มใส่จาน	15
7) การบำรุงรักษาและการทำความสะอาด.....	16-18
8) คำแนะนำในการแก้ไขปัญหา	19-23
รหัสข้อผิดพลาด.....	19
ก่อนเรียกใช้บริการ.....	20-21
ข้อมูลทางเทคนิค	22-23

1. ข้อมูลด้านความปลอดภัย



คำเตือน ! เมื่อใช้เครื่องล้างจาน ให้ปฏิบัติตามข้อควรระวังพื้นฐานดังต่อไปนี้:



คำเตือน! ก๊าซไฮโดรเจนระเบิด

ภายใต้เงื่อนไขบางประการ ก๊าซไฮโดรเจนอาจถูกผลิตขึ้นในระบบน้ำร้อนที่ไม่ได้ใช้ในเวลากลางคืนหรือปิดตายไป ทำให้ก๊าซไฮโดรเจนระเบิดได้ ถ้าไม่ได้ใช้ระบบน้ำร้อนในช่วงเวลาดังกล่าว ก่อนใช้เครื่องล้างจานให้เปิดก๊อกน้ำร้อนทั้งหมดและปล่อยให้น้ำไหลจากแต่ละก๊อกน้ำให้เป็นเวลาหลายนาที สิ่งนี้จะปล่อยก๊าซไฮโดรเจนที่สะสมออกมาบางส่วน และเนื่องจากก๊าซติดไฟได้ ห้ามสูบบุหรี่หรือใช้เปลวไฟในเวลา



คำเตือน! การใช้งานที่เหมาะสม

- อย่าใช้ในงานฉีดประเภท เช่น นั่งบน หรือยืนบนประตูหรือตะกร้าใส่จานของเครื่องล้างจาน
- ห้ามสัมผัสผิวตัวทำความร้อนระหว่างหรือหลังการใช้งานทันที
- ห้ามใช้เครื่องล้างจานเว้นแต่แผงตัวเครื่องทั้งหมดจะเข้าที่อย่างเหมาะสม เปิดประตูอย่างระมัดระวังหากเครื่องล้างจานกำลังทำงานอยู่ มีความเสี่ยงที่น้ำจะไหลออกมา
- เมื่อเปิดประตู อย่าวางของหนักหรือยืนบนประตู เครื่องจะเอียงไปข้างหน้าได้ เมื่อบรรจุสิ่งของที่ล้าง
- เมื่อใส่ของที่ล้าง:
 - หากที่วางของมีคมเพื่อไม่ให้เกิดความเสียหายกับขอบยางประตู
 - ใส่มีดที่คมโดยให้เอาด้ามจับขึ้นเพื่อลดความเสี่ยงของการบาดเจ็บ
 - คำเตือน: มีดและเครื่องใช้อื่น ๆ ที่เป็นของมีคมต้องใส่ลงในตะกร้าโดยให้เอาด้ามคมลงหรือวางไว้ในแนวนอน
- เมื่อใช้เครื่องล้างจาน คุณควรป้องกันไม่ให้สิ่งที่เป็นพลาสติกสัมผัสกับตัวทำความร้อน
- ตรวจสอบว่าภาชนะใส่น้ำยาทำความสะอาดเปล่าหลังจากรอบการล้างเสร็จสิ้น
- ห้ามล้างสิ่งที่เป็นพลาสติก เว้นแต่จะทำเครื่องหมายไว้กับเครื่องล้างจานได้หรือเทียบเท่า สำหรับรายการพลาสติกที่ไม่ได้ทำเครื่องหมายไว้ให้ตรวจสอบคำแนะนำของผู้ผลิต
- ใช้เฉพาะน้ำยาเคลือบเงาและน้ำยาล้างจานที่ออกแบบมาสำหรับเครื่องล้างจานอัตโนมัติ ห้ามใช้สบู่ น้ำยาซักผ้า หรือน้ำยาล้างมือในเครื่องล้างจาน
- วิธีในการตัดการเชื่อมต่อจากแหล่งจ่ายจะต้องให้เข้ากับการเดินสายแบบตายตัวโดยมีระยะห่างจากหน้าสัมผัสอย่างน้อย 3 มม. ในทุกจุด
- ให้เด็กอยู่ห่างจากน้ำยาเคลือบเงาและผึ่งล้างจานและอยู่ห่างจากประตูเครื่องล้างจานที่เปิดอยู่ เพราะอาจมีน้ำยาเคลือบเงาหลงเหลืออยู่ภายใน
- เด็กควรได้รับการดูแลไม่ให้เล่นกับเครื่อง ผลิตภัณฑ์นี้ไม่ได้ออกแบบมาเพื่อใช้งานโดยบุคคล (รวมถึงเด็ก) ที่มีความสามารถทางร่างกาย ประสาทสัมผัส หรือจิตใจบกพร่อง หรือบุคคลที่ไม่มีประสบการณ์หรือความรู้ เว้นแต่จะได้รับคำแนะนำและควบคุมการใช้งานเครื่องโดยบุคคลที่รับผิดชอบด้านความปลอดภัย
- น้ำยาล้างจานมีความเป็นด่างสูง อาจเป็นอันตรายอย่างยิ่งหากกลืนกิน หลีกเลี่ยงการสัมผัสกับผิวหนังและดวงตา และให้เด็กอยู่ห่างจากเครื่องล้างจานเมื่อเปิดประตู
- ไม่ควรเปิดประตูทิ้งไว้ เนื่องจากอาจทำให้เกิดอันตรายจากการสะดุดล้มได้
- ถ้าสายไฟชำรุดจะต้องเปลี่ยนโดยผู้ผลิตหรือตัวแทนบริการหรือบุคคลที่มีคุณสมบัติใกล้เคียงกันเพื่อหลีกเลี่ยงอันตราย
- กรุณาทิ้งวัสดุบรรจุภัณฑ์อย่างถูกต้อง

- ระหว่างการติดตั้ง แหล่งจ่ายไฟต้องไม่มองหรือเบนมากเกินไปหรือเป็นอันตราย
- ห้ามขัดขวางการควบคุม
- ต้องเชื่อมต่อเครื่องกับท่อจ่ายน้ำหลักโดยใช้ชุดท่อใหม่ และไม่ควรใช้ชุดท่อเก่าซ้ำ
- ตรวจสอบให้แน่ใจว่าพรมต้องไม่กีดขวางช่องเปิดที่ฐานด้านล่าง
- ใช้เครื่องล้างจานตามฟังก์ชันที่ต้องการเท่านั้น
- เครื่องล้างจานมีไว้สำหรับใช้ภายในอาคารเท่านั้น
- เครื่องล้างจานไม่ได้ออกแบบมาเพื่อใช้ในเชิงพาณิชย์ มีไว้สำหรับใช้ในบ้านเรือนและในสภาพแวดล้อมการทำงานและที่อยู่อาศัยที่คล้ายกัน

อ่านและปฏิบัติตามข้อมูลด้านความปลอดภัยอย่างระมัดระวัง
เก็บคำแนะนำเหล่านี้ไว้

2. การทิ้งวัสดุบรรจุภัณฑ์

ให้ทิ้งวัสดุบรรจุภัณฑ์สำหรับเครื่องล้างจานให้ถูกต้อง วัสดุบรรจุภัณฑ์ทั้งหมดสามารถนำกลับมาใช้ใหม่ได้ ชิ้นส่วนพลาสติกมีเครื่องหมายย่อสากลมาตรฐานกำกับไว้: (เช่น PS สำหรับโพลีสไตรีน วัสดุรองพื้น) อุปกรณ์นี้ได้รับการระบุตามแนวทางของยุโรป 2002/96/EC ที่เกี่ยวกับขยะอุปกรณ์ไฟฟ้าและอิเล็กทรอนิกส์ WEEE แนวปฏิบัติระบุกรอบการทำงานสำหรับการส่งคืนเครื่องใช้ไฟฟ้าเก่าที่ถูกต้องทั่วทั้งสหภาพยุโรปและการนำกลับมาใช้ใหม่

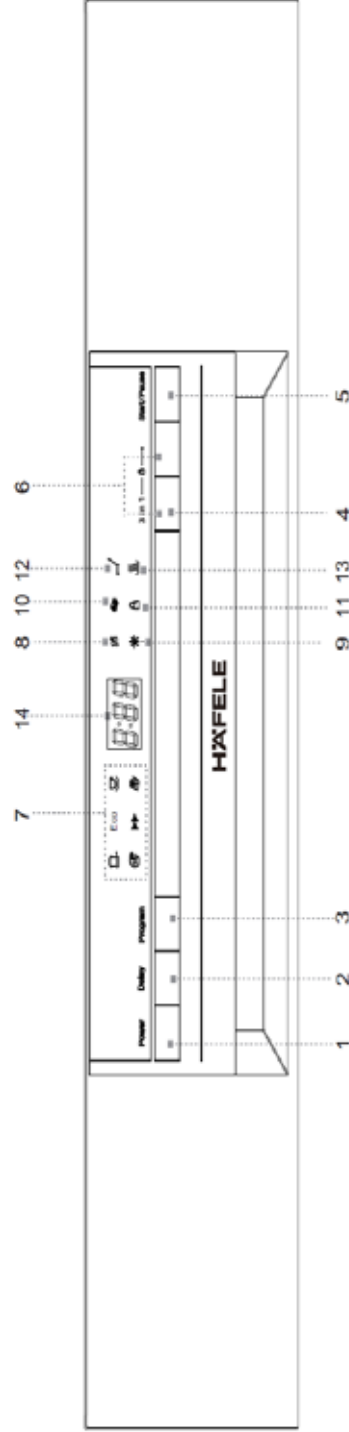


วัสดุบรรจุภัณฑ์อาจเป็นอันตรายต่อเด็ก! สำหรับการทิ้งบรรจุภัณฑ์และอุปกรณ์ โปรดไปที่ศูนย์รีไซเคิล ดัดสายไฟและทำให้อุปกรณ์ที่ปิดประตูใช้ไม่ได้

บรรจุภัณฑ์กระดาษแข็งผลิตจากกระดาษรีไซเคิลควรทิ้งในถังขยะเพื่อนำไปรีไซเคิล

ให้มั่นใจว่าผลิตภัณฑ์นี้ถูกกำจัดอย่างถูกต้อง คุณจะช่วยป้องกันผลกระทบต่อสิ่งแวดล้อมและสุขภาพของมนุษย์ ซึ่งอาจเกิดจากการจัดการขยะที่ไม่ถูกต้องของผลิตภัณฑ์นี้ สำหรับข้อมูลรายละเอียดเพิ่มเติมเกี่ยวกับการรีไซเคิลผลิตภัณฑ์นี้ โปรดติดต่อสำนักงานเขตท้องถิ่นของท่าน และศูนย์บริการกำจัดขยะในครัวเรือนของคุณ

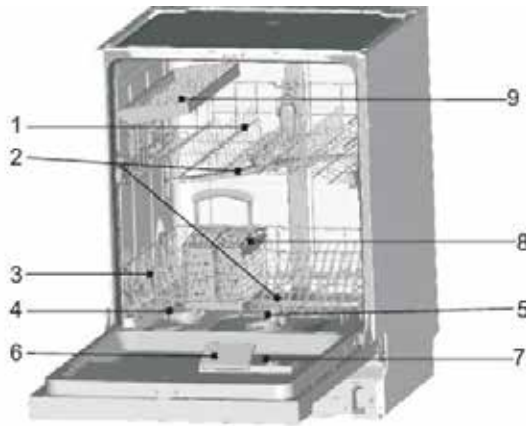
3. คำแนะนำการใช้งาน



1. สวิตช์พาวเวอร์ Power : คือสวิตช์เพื่อเปิด/ปิดเครื่อง
2. ปุ่มดีเลย์ Delay: คือปุ่มชะลอเวลา การเริ่มใช้ปุ่ม Delay เวลาจะอนุญาตให้คุณชะลอเวลาเริ่มต้นของทำงานโดยอัตโนมัติและสามารถชะลอเวลาได้ถึง 24 ชั่วโมง
3. ปุ่มโปรแกรม Program : กดปุ่มเพื่อเลือกโปรแกรมการทำงาน ไฟโปรแกรมที่เกี่ยวข้องจะติดสว่าง
4. ปุ่ม “3 in 1” : กดปุ่มนี้คุณจะสามารถเลือกหรือเลือกฟังก์ชัน “3 in 1”
5. ปุ่ม Start \pause คือปุ่มเริ่ม/หยุดชั่วคราว : เครื่องจะเริ่มทำงานหรือหยุดชั่วคราวสำหรับการล้างที่ตั้งไว้
6. ปุ่ม Child lock ล็อคป้องกันเด็ก: กดปุ่มของปุ่มเป็นเวลา 3 วินาที เครื่องจะล็อคและปุ่มอื่น ๆ ไม่สามารถใช้งานได้
7. ไฟแสดงสถานะโปรแกรม : เมื่อคุณเลือกโปรแกรมล้าง ไฟของปุ่มที่เกี่ยวข้องกันจะแสดงขึ้น

8. ตัวแสดงการเติมเกลือ: ไฟแสดงจะสว่างขึ้นเมื่อจำเป็นต้องเติมน้ำอ่อน
9. ตัวแสดงการเติมน้ำยาเคลือบเงา: ไฟแสดงสถานะจะสว่างขึ้นเมื่อจำเป็นต้องเติมในเครื่องจ่าย
10. ไฟแสดงสถานะ 3 in 1: ไฟแสดงสถานะจะสว่างขึ้นเมื่อจะเลือกฟังก์ชันเพิ่มเติม
11. ไฟแสดงสถานะ “Child Lock” จะทำงานได้เมื่อคุณกดปุ่มล็อคป้องกันเด็กเป็นเวลา 3 วินาที และไฟแสดงสถานะ “Child Lock” จะสว่างขึ้นหลังจากที่ปรับ 6 ครั้ง
12. ไฟแสดงล้าง: ไฟสว่างเมื่อเครื่องกำลังล้างจาน
13. ไฟป่าแห้ง: ไฟสว่างเมื่อเครื่องล้างจานกำลังเป่าแห้ง
14. จอแสดงชนิดติตอล: หากต้องการดูเวลาทำงานที่เหลืออยู่/ ดูหรือดูความผิดปกติและจะระเวลา

คุณสมบัติของเครื่องล้างจาน



4. ก่อนการใช้งานครั้งแรก

ก่อนใช้เครื่องล้างจานเป็นครั้งแรก:

- A. ตั้งค่าระบบน้ำอ่อน
- B. เทน้ำ 500 มล. ลงในภาชนะที่ใส่เกลือแล้วเติมเกลือสำหรับเครื่องล้างจาน
- C. เติมน้ำน้ำยาเคลือบเงา Rinse Aid
- D. พังก้นของแผงล้างจาน

A. ระบบทำน้ำอ่อน

การทำน้ำอ่อนเพื่อขจัดแร่ธาตุที่มีอยู่ออกจากน้ำ ซึ่งจะส่งผลเสียต่อการทำงานของเครื่อง โดยแร่ธาตุเหล่านี้มีปริมาณมากเท่าใด น้ำก็จะยิ่งกระด้างเท่านั้น ควรปรับการทำน้ำอ่อน ตามความกระด้างของน้ำในพื้นที่ของคุณ การประปาส่วนภูมิภาคสามารถให้คำแนะนำเกี่ยวกับความกระด้างของน้ำในพื้นที่ของคุณได้

ตารางความกระด้างของน้ำ

ค่าของน้ำกระด้าง		Mmol/l มิลลิโมล/ลิตร	ตั้งค่าเครื่องล้างจาน
°Clark	Range		
0-8	อ่อน	0-1.1	H0
9-10	อ่อน	1.2-1.4	H1
11-12	ปานกลาง	1.5-1.8	H2
13-15	ปานกลาง	1.9-2.1	H3
16-20	ปานกลาง	2.2-2.9	H4
21-26	กระด้าง	3.0-3.7	H5
27-38	กระด้าง	3.8-5.4	H6
39-62	กระด้าง	5.5-8.9	H7

การตั้งค่า

สามารถกำหนดปริมาณเกลือที่ใส่ได้ตั้งแต่ H0 ถึง H7

ไม่จำเป็นต้องใช้เกลือตามค่าที่ตั้งไว้ H0

1. ค้นหาความกระด้างของน้ำประปาของคุณ การประปาของคุณจะช่วยให้คุณในเรื่องนี้
2. ตั้งค่าตามตารางความกระด้างของน้ำ
3. ปิดประตู
4. เปิดสวิตช์ "เปิด/ปิด"
5. กดปุ่ม "Delay" ค้างไว้ จากนั้นกดปุ่ม "Program" เป็นเวลา 5 วินาที เสียงกริ่งดังขึ้นหนึ่งครั้งและ H จะกะพริบบนจอแสดงผลดิจิทัล (การตั้งค่าจากโรงงานคือ H4)

ในการเปลี่ยนการตั้งค่า:

1. กดปุ่ม "Delay"

ทุกครั้งที่คุณกดปุ่ม ค่าที่ตั้งไว้จะเพิ่มขึ้นหนึ่งระดับ เมื่อถึงค่าของ H7 หน้าจอจะกระโดดกลับไป H0 (ปิด)

2. กดปุ่ม "program" "โปรแกรม" เพื่อบันทึกการตั้งค่าที่เลือกแล้ว

ติดต่อการประปาในพื้นที่สำหรับข้อมูลเกี่ยวกับความกระด้างของน้ำประปาของคุณ

B. การใส่เกลือลงในน้ำอ่อน

ใช้เกลือสำหรับใช้กับเครื่องล้างจานเสมอ

หมายเหตุ: หากรุ่นของคุณไม่มีระบบทำน้ำอ่อน คุณสามารถข้ามส่วนนี้ไปได้

ระบบทำน้ำอ่อน

ความกระด้างของน้ำแตกต่างกันไปในแต่ละสถานที่ หากเครื่องล้างจานใช้น้ำกระด้าง จะเกิดคราบบนจานและช้อนส้อม เครื่องนี้มีระบบทำน้ำอ่อนที่ออกแบบมาเป็นพิเศษโดยใช้เกลือเพื่อขจัดปูนขาวและแร่ธาตุออกจากน้ำ

ภาชนะใส่เกลืออยู่ใต้ตะแกรงด้านล่างและควรเติมดังนี้:

โปรดทราบ!

ใช้เกลือที่ออกแบบมาเฉพาะสำหรับใช้กับเครื่องล้างจานเท่านั้น!

เกลือประเภทอื่นๆ ทั้งหมดที่ไม่ได้ออกแบบมาสำหรับใช้กับเครื่องล้างจาน โดยเฉพาะเกลือแกง จะทำให้น้ำกระด้างเสียหาย ในกรณีที่เกิดความเสียหายจากการใช้เกลือที่ไม่เหมาะสม ผู้ผลิตจะไม่ให้การรับประกันใดๆ และไม่รับผิดชอบต่อความเสียหายใดๆ ที่เกิดขึ้น

เติมเกลือก่อนเริ่มโปรแกรมการล้างทั้งหมด

วิธีนี้จะช่วยป้องกันไม่ให้เม็ดเกลือหรือน้ำเค็มที่อาจแยกออกเหลืออยู่ที่ด้านล่างของเครื่องเป็นระยะเวลาหนึ่งซึ่งอาจทำให้เกิดการกัดกร่อนได้

หลังจากรอบการล้างครั้งแรก ไฟที่แผงควบคุมจะดับ



- A. ถอดตะแกรงด้านล่างออกแล้วคว่ำเกลือและถอดฝาออกจากภาชนะใส่เกลือ **1**
- B. หากคุณเติมน้ำในภาชนะครั้งแรก ให้เติมน้ำ 2/3 ของปริมาตร (ประมาณ 500 มล.) **2**
- C. วางปลายกรวย (ที่ให้มาด้วย) ลงในรูและใส่เกลือประมาณ 2 กก. เป็นเรื่องปกติที่น้ำปริมาณเล็กน้อยจะออกมาจากภาชนะใส่เกลือ
- D. ชันฝากลับเข้าไปอย่างระมัดระวัง
- E. โดยปกติไฟเตือนเกลือจะปิดใน 2-6 วันหลังจากเติมเกลือลงในภาชนะใส่เกลือ

- ข้อสังเกต**
1. ต้องเติมเกลือในภาชนะเมื่อไฟเตือนเกลือในแผงควบคุมสว่างขึ้น แม้ว่าภาชนะใส่เกลือจะเต็มเพียงพอ แต่ไฟแสดงสถานะอาจไม่ดับลงก่อนที่เกลือจะละลายหมด หากไม่มีไฟเตือนเกลือในแผงควบคุม (สำหรับบางรุ่น) คุณสามารถตัดสินใจได้ว่าใส่เกลือลงในน้ำก่อนเมื่อใดตามรอบการทำงาน ของเครื่องล้างจาน (ดูรายละเอียดด้านล่าง)
 2. หากมีเกลือหกอยู่ สามารถใช้โปรแกรมแช่เพื่อเช็ดออกได้

C. เติมน้ำยาเคลือบเงา Rinse Aid

ฟังก์ชันน้ำยาเคลือบเงา

น้ำยาเคลือบเงาจะถูกเติมโดยอัตโนมัติในระหว่างการล้างครั้งสุดท้าย เพื่อให้มั่นใจว่าการล้างอย่างทั่วถึง การทำให้แห้งโดยปราศจากรอยเปื้อน

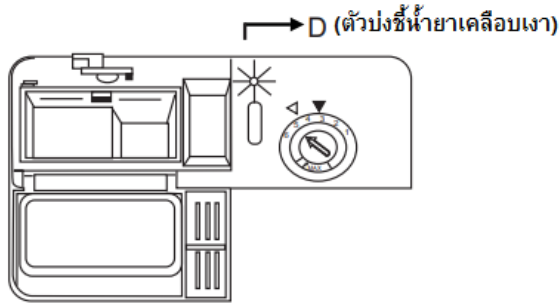
โปรดทราบ!

ใช้น้ำยาเคลือบเงาที่มีตราสินค้าสำหรับเครื่องล้างจานเท่านั้น ห้ามเติมสารอื่นๆ ในเครื่องจ่ายน้ำยาเคลือบเงา (เช่น น้ำยาทำความสะอาดเครื่องล้างจาน น้ำยาซักผ้า) สิ่งนี้จะทำให้เครื่องเสียหาย เมื่อใดควรเติมเครื่องจ่ายน้ำยาล้างจาน

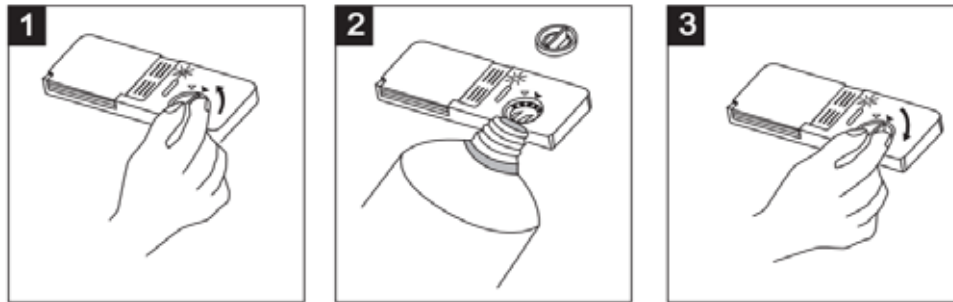
หากไม่มีไฟเตือนน้ำยาเคลือบเงาบนแผงควบคุม คุณสามารถตัดสินใจว่าจะใช้ปริมาณน้ำยาเคลือบเงาด้วยตัวแสดงระดับแสงไฟ "D" ที่อยู่ข้างๆ ฝาปิดได้ เมื่อภาชนะน้ำยาเคลือบเงาเต็ม ตัวบ่งชี้ทั้งหมดจะมืด เมื่อน้ำยาเคลือบเงาลดลง ตัวบ่งชี้จะสว่าง คุณไม่ควรปล่อยให้ปริมาณน้ำยาเคลือบเงาเหลือต่ำกว่า 1 / 4

เมื่อน้ำยาเคลือบเงาลดน้อยลง ขนาดของจุดสีด้านบนตัวแสดงระดับน้ำยาเคลือบเงาจะเปลี่ยนไปตามภาพประกอบด้านล่าง

- เติม
- มีน้ำยา 3/4
- มีน้ำยา 1/2
- มีน้ำยา 1/4 - ควรเติมน้ำยาเคลือบเงา
- น้ำยาหมด



เติมน้ำยาเคลือบเงา



- 1 ในการเปิดเครื่องจ่ายน้ำยาเคลือบเงา ให้หมุนฝาไปที่ลูกศร "open" (ซ้าย) แล้วยกออก
- 2 เทน้ำยาล้างลงในเครื่องจ่าย ระวังอย่าเติมจนล้น
- 3 ใส่ฝาครอบโดยใส่ในแนวเดียวกับลูกศร เปิด "open" แล้วหมุนไปที่ลูกศร ปิด "Close" (ขวา)

น้ำยาเคลือบเงาจะถูกปล่อยออกมาในระหว่างการล้างครั้งสุดท้ายเพื่อป้องกันไม่ให้น้ำเกาะเป็นหยดๆ บนจานของคุณ ซึ่งอาจทำให้เกิดจุดและรอยได้ นอกจากนี้ยังช่วยให้แห้งโดยให้น้ำไหลออกจากจาน เครื่องล้างจานของคุณได้รับการออกแบบให้ใช้น้ำยาเคลือบเงา เครื่องจ่ายน้ำยาเคลือบเงาจะอยู่ที่ประตูข้างเครื่องจ่ายผงล้างจาน ในการเติมเครื่องจ่ายน้ำยาเคลือบเงา ให้เปิดฝาและเทน้ำยาลงในเครื่องจ่ายจนกว่าตัวแสดงระดับจะเปลี่ยนเป็นสีดำสนิท ปริมาตรประมาณ 140 มล. ระวังอย่าเติมมากเกินไปเพราะอาจทำให้ล้นได้ เช็ดคราบที่หกออกด้วยผ้าชุบน้ำหมาดๆ อย่าลืมเปลี่ยนฝาปิดก่อนปิดประตูเครื่องล้างจาน

โปรดทราบ!

ทำความสะอาดน้ำยาเคลือบเงาที่หกออกระหว่างการเติมด้วยผ้าชุบน้ำ เพื่อไม่ให้เกิดฟองมากเกินไประหว่างการล้างครั้งต่อไป

การปรับเครื่องจ่ายน้ำยาเคลือบเงา

เครื่องจ่ายน้ำยาเคลือบเงา มีการตั้งค่าที่ 4 ถึง 6 เริ่มต้นด้วยการตั้งค่าเครื่องจ่าย "4" เสมอ หากมีปัญหายังมีคราบและกรอบแห้งที่ไม่ดี ให้เพิ่มปริมาณน้ำยาเคลือบเงา โดยการถอดฝาเครื่องจ่ายออกแล้วหมุนแบบหมุนไปที่ "5" หากจานยังคงไม่แห้งและยังมีคราบอยู่ ให้ปรับแบบหมุนไปที่หมายเลขถัดไปที่สูงขึ้นจนกว่าจานของคุณจะปราศจากราบ ปริมาณตั้งจากโรงงานอยู่ที่ 5



หมายเหตุ: ถ้าเพิ่มขนาดยาเคลือบเงาแล้วมีหยดน้ำหรือจุดตะกอนบนจานหลังจากล้าง และให้ลดปริมาณหากมีคราบขาวเหนียวบนจานหรือฟิล์มสีน้ำเงินเคลือบอยู่บนเครื่องแก้วหรือโคมไฟ

D. ฟังก์ชันการทำงานของผงล้างจาน

ผงล้างจานที่มีส่วนผสมทางเคมีจำเป็นในการขจัดสิ่งสกปรกให้ออกจากเครื่องล้างจาน ผงล้างจานคุณภาพส่วนใหญ่เหมาะสำหรับกรณีนี้

ผงล้างจานเข้มข้น

เครื่องล้างจานสามารถแบ่งออกเป็นสองประเภทพื้นฐานตามองค์ประกอบทางเคมี

- ผงล้างจานจะมีคุณสมบัติเป็นด่างที่มีฤทธิ์กัดกร่อน
- ผงล้างจานเอ็นไซน์จากธรรมชาติมีความเป็นด่างต่ำ

การใช้โปรแกรมการซัก "Eco" ร่วมกับผงซักฟอกเข้มข้นช่วยลดมลภาวะและดีต่อจานของคุณ โปรแกรมการล้างนี้เข้าคู่กันเป็นพิเศษกับคุณสมบัติการละลายสิ่งสกปรกของเอนไซน์ ด้วยเหตุผลนี้ โปรแกรมการซักแบบ "Eco" ซึ่งใช้ผงล้างจานแบบเข้มข้นสามารถให้ผลลัพธ์แบบเดียวกันกับที่สามารถทำได้โดยใช้โปรแกรม "intensive"

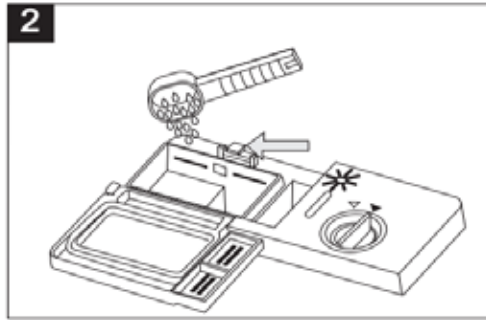
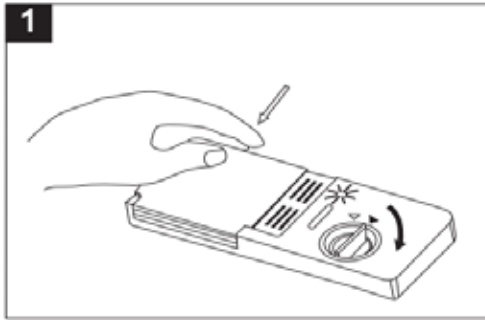
เม็ดผงล้างจาน

เม็ดผงล้างจานของแบรนด์ต่างๆ ละลายด้วยความเร็วต่างกัน ด้วยเหตุผลนี้เอง ผงล้างจานบางชนิดจึงไม่สามารถละลายและพัฒนาพลังการทำความสะอาดได้เต็มที่ในระหว่างโปรแกรมสั้นๆ ดังนั้นโปรดใช้โปรแกรมแบบยาวเมื่อใช้เม็ดผงล้างจาน เพื่อให้แน่ใจว่าขจัดคราบผงล้างจานออกโดยสมบูรณ์

เครื่องจ่ายผงล้างจาน

ต้องเติมผงล้างจานในเครื่องจ่ายก่อนเริ่มรอบการล้างแต่ละครั้ง โดยปฏิบัติตามคำแนะนำในตารางรอบการล้าง เครื่องล้างจานของคุณใช้ผงล้างและน้ำยาเคลือบเงาน้อยกว่าเครื่องล้างจานทั่วไป โดยปกติจำเป็นต้องใช้ผงล้างจานเพียงหนึ่งช้อนโต๊ะสำหรับการล้าง นอกจากนี้ ของที่สกปรกมากยังต้องการผงล้างจานมากขึ้น เติมผงล้างจานก่อนเริ่มใช้เครื่องล้างจานเสมอ มิฉะนั้นอาจขึ้นและไม่สามารถละลายได้

ปริมาณผงล้างจานที่ใช้



บันทึก:

- 1 ถ้าฝาปิด: ให้กดปุ่มปลดล็อก ฝาสปริงจะเปิดออก
- 2 เติมผงล้างจานทุกครั้งก่อนเริ่มรอบการล้างแต่ละครั้ง ใช้ผงล้างจานที่มีใช้สำหรับเครื่องล้างจานเท่านั้น



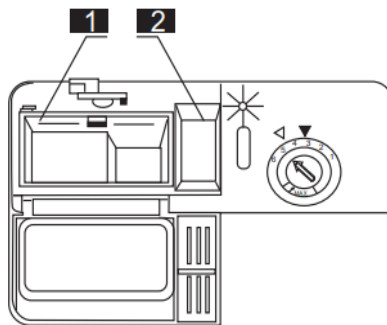
คำเตือน!

น้ำยาล้างจานมีฤทธิ์กัดกร่อน! เก็บให้พ้นมือเด็ก

ใช้เฉพาะผงล้างจานที่ผลิตขึ้นเพื่อใช้กับเครื่องล้างจานโดยเฉพาะ เก็บผงล้างจานของคุณให้แห้ง อย่าใส่ผงล้างจานลงในเครื่องจ่ายจนกว่าคุณจะมีพร้อมล้างจาน

การเติมผงซักฟอก

- 1 เติมผงซักฟอกในเครื่อง ตามเครื่องหมายระบุระดับปริมาณการใช้ ดังที่แสดงไว้ทางด้านขวา
- 2 ตำแหน่งของผงล้างจานของรอบการล้างหลักที่วางไว้ MIN หมายถึง ผงล้างจานประมาณ 20 กรัม ใส่ผงล้างจานก่อนเริ่มการล้าง ประมาณ 5 กรัม



โปรดปฏิบัติตามคำแนะนำในการเติมผงล้างจานและการเก็บรักษาของผู้ผลิตตามที่ระบุไว้บนบรรจุภัณฑ์ ปิดฝาแล้วกดจนกว่าจะล็อกเข้าที่

หากจานสกปรกมาก ให้ใส่ปริมาณผงล้างจานเพิ่มก่อนเริ่มการล้าง ผงล้างจานนี้จะมีผลระหว่างขั้นตอนการล้างล่วงหน้า

บันทึก:

คุณจะได้รับข้อมูลเกี่ยวกับปริมาณผงล้างจานในหน้าสุดท้าย

โปรดทราบว่าระดับความสกปรกและกระด้างของน้ำมีความแตกต่างกัน

โปรดดูคำแนะนำของผู้ผลิตที่บรรจุภัณฑ์ของผงล้างจาน ซึ่งผงล้างจานมี 3 ประเภท

1. มีฟอสเฟตและคลอรีน
2. มีฟอสเฟตและไม่มีคลอรีน
3. ไม่มีฟอสเฟตและไม่มีคลอรีน

โดยปกติแล้วผงล้างจานที่บดใหม่จะไม่มีฟอสเฟต ซึ่งไม่สามารถเปลี่ยนเป็นน้ำอ่อนได้ ในกรณีนี้เราขอแนะนำให้เติมเกลือในภาชนะใส่เกลือแม้ว่าความกระด้างของน้ำเพียง 6 dH หากผงล้างจานที่ไม่มีฟอสเฟตถูกนำมาใช้ในกรณีของน้ำกระด้าง มักจะมีจุดสีขาวปรากฏขึ้นที่จานและแก้ว ในกรณีนี้โปรดเติมผงล้างจานให้มากขึ้นเพื่อให้ได้ผลลัพธ์ที่ดีกว่า ส่วนผงล้างจานที่ไม่มีคลอรีนล้างจานออกได้เพียงเล็กน้อยเท่านั้น จุดที่สกปรกมากจะล้างออกได้ไม่หมดสมบูรณ์ ในกรณีนี้โปรดเลือกโปรแกรมการล้างที่มีอุณหภูมิสูงขึ้น

การใช้เม็ดผงล้างจาน "3 in 1"

คำแนะนำทั่วไป

1. ก่อนที่จะใช้ผลิตภัณฑ์เหล่านี้คุณควรตรวจสอบก่อนว่าน้ำกระด้างของคุณเข้ากันได้กับการใช้ผลิตภัณฑ์เหล่านี้ตามคำแนะนำของผู้ผลิต (บนบรรจุภัณฑ์ผลิตภัณฑ์)
2. ผลิตภัณฑ์เหล่านี้ควรใช้อย่างเคร่งครัดตามคำแนะนำของผู้ผลิตผงล้างจาน
3. หากคุณพบปัญหาเมื่อใช้ผลิตภัณฑ์ "3 in 1" เป็นครั้งแรกโปรดติดต่อผู้ผลิตผงซักฟอก (ดูหมายเลขโทรศัพท์ในบรรจุภัณฑ์) ผลิตภัณฑ์นี้เป็นผงล้างจาน น้ำยาเคลือบเงาและเกลือรวมด้วยกัน ก่อนที่จะใช้ผลิตภัณฑ์เหล่านี้คุณควรตรวจสอบว่าความกระด้างของน้ำคุณนั้นเข้ากันได้กับผลิตภัณฑ์เหล่านี้(บนบรรจุภัณฑ์ผลิตภัณฑ์)

คำแนะนำพิเศษ

เมื่อใช้ผลิตภัณฑ์นี้แล้ว ไฟแสดงของน้ำยาเคลือบเงาเกลือจะไม่ได้ใช้อีกต่อไป อาจเป็นประโยชน์ในการเลือกการตั้งค่าที่ต่ำที่สุดเท่าที่จะเป็นไปได้สำหรับความกระด้างของน้ำ

การเลือกใช้ฟังก์ชัน "3IN1":

1. กดสวิทช์ไฟแล้วเลือกรอบการล้าง โดยกดปุ่มตัวเลือก "3IN1" จนกระทั่งไฟบ่งชี้ "3IN1" กะพริบ
2. รอบการล้าง 3IN1 จะพร้อมใช้งานหลังจากกดปุ่ม Start/Pause และไฟเปิดแสดงสถานะ "3IN1"

การยกเลิกฟังก์ชัน "3IN1":

ทำตามคำแนะนำ "การยกเลิกโปรแกรมที่กำลังดำเนินการ" หากคุณตัดสินใจที่จะเปลี่ยนไปใช้ระบบผงล้างจานมาตรฐาน เราแนะนำให้คุณ:

1. เติมทั้ง 2 ช่องของน้ำยาเคลือบเงาและเกลือ
2. สลับการตั้งค่าความกระด้างของน้ำเป็นตำแหน่งสูงสุดเท่าที่จะเป็นไปได้และเรียกใช้ ฟังก์ชัน Eco สามารถ โดยไม่ต้องไหล
3. ปรับการตั้งค่าความกระด้างของน้ำอีกครั้งตามเงื่อนไขของการประปาท้องถิ่น (สำหรับข้อมูลเพิ่มเติมโปรดดูคู่มือการใช้งานของคุณ)

หมายเหตุ: การล้างแบบใช้ฟังก์ชัน 3IN1 เป็นฟังก์ชันเพิ่มเติมจะต้องใช้กับโปรแกรมอื่น ๆ ด้วย (เข้มข้น, ประหยัดพลังงาน และ เจือจาง)

4. การใส่ตะกร้าเครื่องล้างจาน

เพื่อประสิทธิภาพที่ดีที่สุดของเครื่องล้างจานให้ทำตามวิธีการใส่นี้ คุณสมบัติและลักษณะของตะกร้าและตะกร้าเงินอาจแตกต่างจากรุ่นของคุณ

ให้ความสนใจก่อนหรือหลังใส่ตะกร้าในเครื่องล้างจานให้นำเศษอาหารที่เหลือจำนวนมากออก ไม่จำเป็นต้องล้างจานภายใต้ น้ำไหล ให้วางวัตถุในเครื่องล้างจานด้วยวิธีต่อไปนี้:

1. รายการเช่นถ้วย แก้ว หม้อ/กระทะ ฯลฯ ให้ตั้งและคว่ำลง
2. ของที่มีส่วนโค้งหรือช่องเว้า ควรเอียงเพื่อให้ น้ำสามารถไหลออกได้
3. ให้เรียงซ้อนกันอย่างปลอดภัยและไม่ให้กระดก
4. ไม่สามารถป้องกันแขนสเปรย์ไม่ให้หมุนขณะซักล้างจาน

ของชิ้นเล็ก ๆ ไม่ควรล้างในเครื่องล้างจานเพราะสามารถหลุดออกจากตะกร้าได้ง่าย

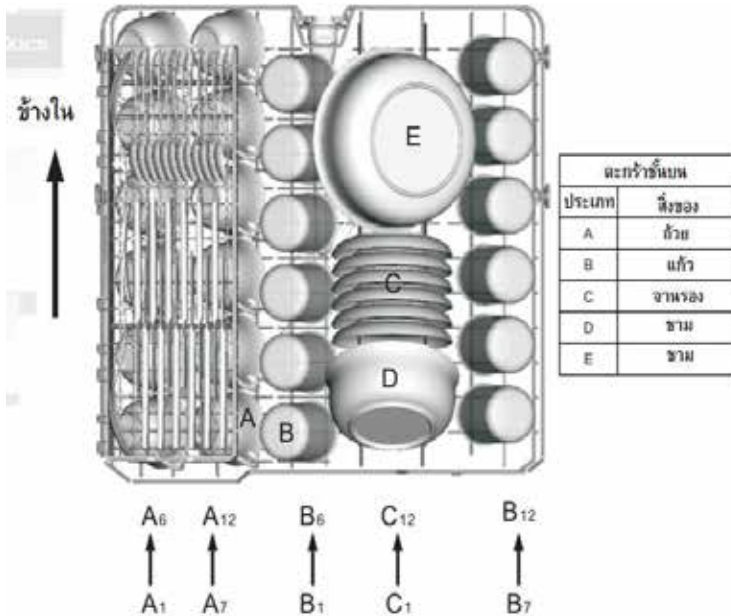
การล้างจาน

เพื่อป้องกันไม่ให้น้ำหยดลงมาจากตะกร้าด้านบนลงในตะกร้าด้านล่างขอแนะนำให้ล้างตะกร้าที่ต่ำกว่าก่อนจากนั้นตะกร้าด้านบน

ตะกร้าด้านบน

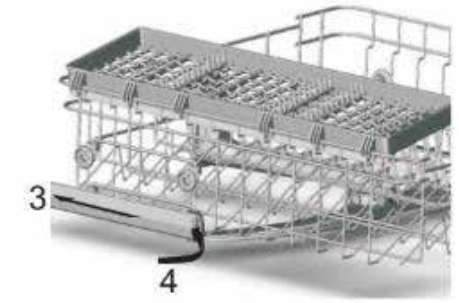
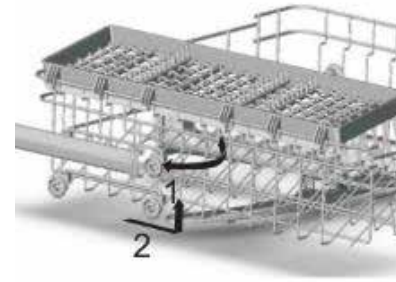
การใส่ตะกร้าด้านบน

ตะกร้าด้านบนได้รับการออกแบบมาให้ใส่ภาชนะที่ขอบบางและเบา เช่น แก้วกาแฟและจานรองรวมถึงจานชามขนาดเล็กและกระทะตื้น (ต้องไม่สกปรกเกินไป) จัดวางจานและเครื่องครัวเพื่อไม่ให้สเปรย์น้ำถูกย้ายที่



การปรับตะกร้าด้านบน

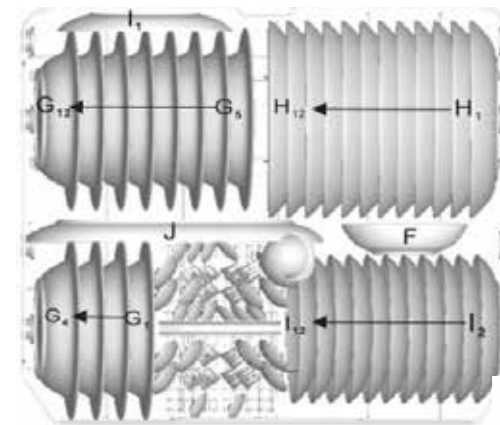
หากจำเป็นต้องปรับความสูงของตะกร้าด้านบนได้เพื่อเพิ่มพื้นที่มากขึ้นให้กับของชิ้นใหญ่ทั้งในตะกร้าด้านบนหรือตะกร้าด้านล่าง ตะกร้าด้านบนสามารถปรับความสูงได้โดยใส่สลักในราง สิ่งของที่มีความยาว เช่น ซ้อนส้อม หรือมีดควรวางไว้บนชั้นวางเพื่อไม่ให้ขัดขวางการหมุนของแขนสเปรย์



การใส่ตะกร้าด้านล่าง

แนะนำให้วางสิ่งของขนาดใหญ่ที่ทำความสะอาดยากที่สุดลงในตะกร้าด้านล่าง เช่น หม้อ กระทะ ฝาปิด จานเสิร์ฟและชามต่างๆ ดังแสดงในรูปด้านล่าง ควรวางจานและผ้าที่ด้านข้างของตะกร้า เพื่อหลีกเลี่ยงการหมุนของแขนสเปรย์ด้านบน หม้อ ชามเสิร์ฟ ฯลฯ ต้องวางบนลงล่างเสมอ หม้อเล็กควรเอียงเพื่อให้ น้ำไหลออกได้ คุณสมบัติของตะกร้าด้านล่างพับแถวที่สองเพื่อให้สามารถใส่หม้อและกระทะขนาดใหญ่ได้มากขึ้น

ตะกร้าด้านล่าง

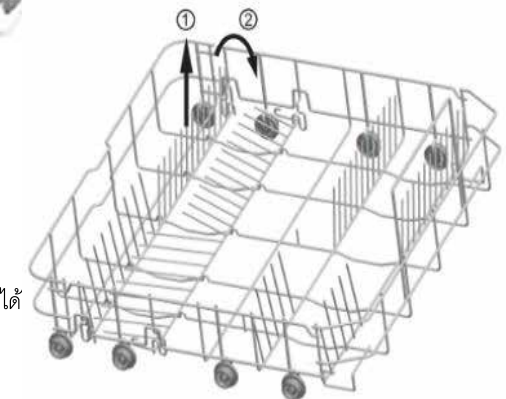


ตะกร้าด้านล่าง	
ประเภท	สิ่งของ
F	ชามเสิร์ฟ
G	ชามรูป
H	จานข้าว
I	จานขนม
J	จานรูปไข่

* ตะกร้าด้านล่าง

ชั้นวางแบบพับ

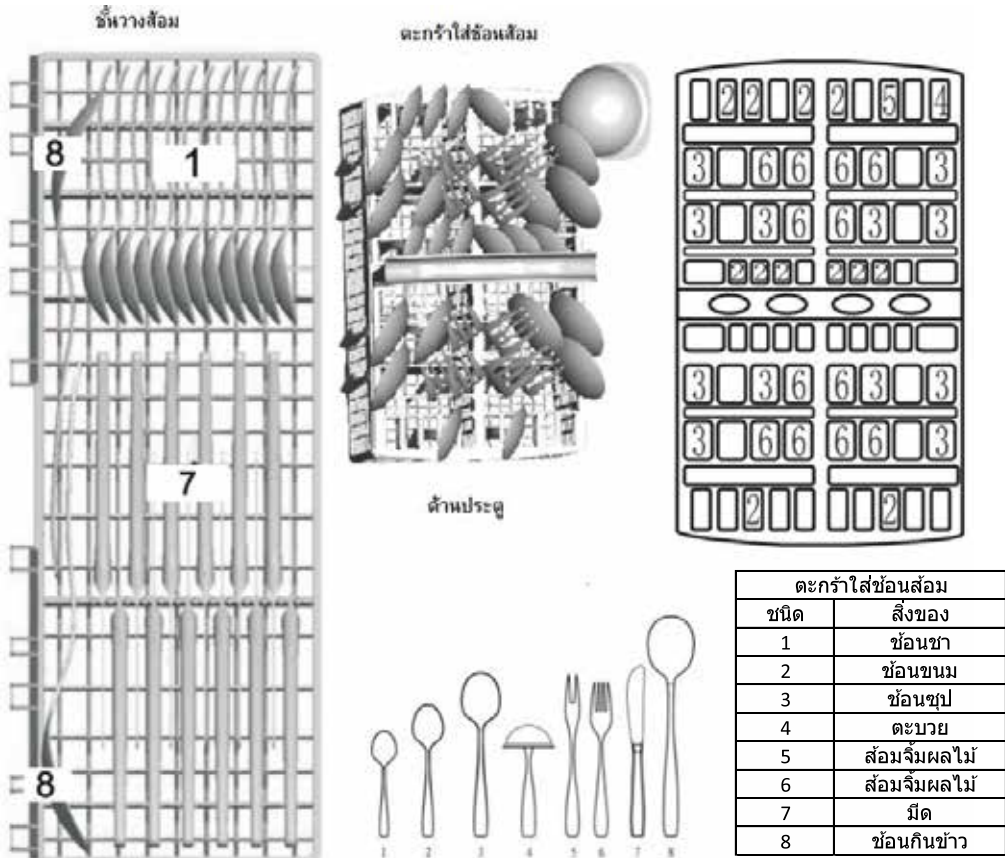
ชั้นวางแบบพับได้ประกอบด้วยสองส่วนโดยวางอยู่บนตะกร้าด้านล่างของเครื่อง ได้รับการออกแบบมาให้คุณวางสิ่งของชิ้นใหญ่ได้ง่ายขึ้น เช่น หม้อ กระทะ ฯลฯ แต่ละส่วนสามารถพับแยกกันได้ หรือจะพับเก็บทั้งหมดและทำให้มีขนาดใหญ่ขึ้นก็ได้ คุณสามารถใช้ชั้นวางพับได้โดยการพับ หรือ ยกขึ้นด้านบน



* เป็นทางเลือก

5. ตะกร้าใส่ช้อนส้อมและชั้นวางส้อม

ควรวางช้อนส้อมไว้ในตะกร้าใส่ช้อนส้อมโดยมีที่จับอยู่ด้านล่าง: หากตะกร้ามีตะกร้าด้านข้าง ควรใส่ช้อนลงในช่องที่เหมาะสม โดยเฉพาะอย่างยิ่งควรวางช้อนส้อมยาวไว้ในตำแหน่งแนวอนที่ด้านหน้าของตะกร้าด้านบน



ตะกร้าใส่ช้อนส้อม	
ชนิด	สิ่งของ
1	ช้อนชา
2	ช้อนขนม
3	ช้อนชุป
4	ตะบวย
5	ส้อมจิ้มผลไม้
6	ส้อมจิ้มผลไม้
7	มีด
8	ช้อนกินข้าว



คำเตือน!
อย่าวางสิ่งของใดๆ ขยายไปถึงด้านล่าง
ต้องจำกัดความเหมาะสม แก้วบางประเภทอาจเปลี่ยนเป็นสีซีดได้หลังจากล้างหลายครั้ง ขึ้นส่วนสีเงินและอะลูมิเนียมมีแนวโน้มที่จะเปลี่ยนสีในระหว่างการล้าง

สิ่งที่ไม่เหมาะสมสำหรับล้างในเครื่องล้างจาน
ดังต่อไปนี้
ช้อนส้อมที่ทำจากไม้ ฮอรั่นจีน หรือด้ามมุก
ของใช้พลาสติกที่ไม่ทนความร้อน
ช้อนส้อมแบบเก่าที่มีส่วนที่ติดกาซึ่งไม่ทนความร้อน
มีดจานทำด้วยดีบุกผสมตะกั่วหรือทองแดง แก้วคริสตัล
ของที่เป็นเหล็กขึ้นสนิม
ไม้ จานชาม สีนํ้าจากใยสังเคราะห์

บันทึก:
ห้ามใส่สิ่งของที่สกปรกจากซีเมนต์หรือ เทียนไข แล็กเกอร์ หรือสี ในเครื่องล้างจาน ถ้าคุณซื้อจานใหม่ โปรดตรวจสอบให้แน่ใจว่าจานนั้นเหมาะสำหรับเครื่องล้างจาน

บันทึก:
กรุณาอย่าใส่ของมากเกินไปในเครื่องล้างจาน มีพื้นที่มาตรฐานได้ 12 จานเท่านั้น ห้ามใช้จานที่ไม่เหมาะกับเครื่องล้างจาน นี่เป็นสิ่งสำคัญสำหรับผลลัพธ์การไหลพลังงานที่เหมาะสม

การใส่ช้อน ส้อม มีดต่างๆ และจาน
ก่อนใส่จานลงในเครื่องล้างจานคุณควร:
จัดการทิ้งเศษอาหารที่เหลือจำนวนมาก
ทำให้เศษอาหารที่ใหม่เกรียมในกระทะนึ่งลง






โปรดทราบ: เมื่อใส่จานและช้อน ส้อม มีด
จานและช้อน ส้อม มีด ต้องไม่ขัดขวางการหมุนของแขนสเปร์ย
ใส่สิ่งของที่เป็นโพรง เช่น ถ้วย แก้ว กระทะ ฯลฯ โดยเปิดช่องลงด้านล่างเพื่อไม่ให้น้ำสะสมในภาชนะหรือฐานลึกลง
จานและช้อน ส้อม มีด ต้องไม่ซ้อนหรือปิดทับกัน
■ เพื่อหลีกเลี่ยงความเสียหายต่อแก้ว ซึ่งต้องไม่ให้สัมผัสกัน
■ ใส่สิ่งของขนาดใหญ่ที่ยากต่อการทำความสะอาดลงในตะกร้าด้านล่าง
■ ตะกร้าด้านบนได้รับการออกแบบให้เก็บจานชามที่ประอบบางและน้ำหนักเบา เช่น แก้วกาแฟ และถ้วยชา มีดใบมีดยาววางตั้งตรงอาจเกิดอันตรายได้!
มีดที่ยาวและ/หรือของมีคม เช่น มีดแกะสลัก ต้องวางในแนวอนในตะกร้าด้านบน

ความเสียหายที่เกิดกับเครื่องแก้วและจานอื่นๆ
สาเหตุที่เป็นไปได้:
■ ประเภทของแก้วหรือกระบวนการผลิต องค์ประกอบทางเคมีของผนังจาน
■ อุณหภูมิที่น้ำและระยะเวลาของโปรแกรมล้างจาน
แนวทางแก้ไข:
■ ใช้เครื่องแก้วหรือจานพอร์ซเลนที่ผู้ผลิตทำเครื่องหมายว่าสามารถล้างด้วยเครื่องล้างจานได้
■ ใช้ผนังจานอ่อนๆ ที่มีคำอธิบายประเภทของจาน หากจำเป็น ให้ขอข้อมูลเพิ่มเติมจากผู้ผลิตผนังจาน
■ เลือกโปรแกรมที่มีอุณหภูมิต่ำ
■ เพื่อป้องกันความเสียหาย ให้นำแก้วและช้อนส้อมออกจากเครื่องล้างจานโดยเร็วที่สุดหลังจากการใช้งานโปรแกรมสิ้นสุด

ขั้นตอนสุดท้ายของการล้างจาน
เมื่อรอบการทำงานเสร็จสิ้น iring ของเครื่องล้างจานจะตั้งขึ้น 6 ครั้ง จากนั้นจะหยุด ปิดเครื่องโดยใช้ปุ่ม “Power” ปิดการจ่ายน้ำ และเปิดประตูเครื่องล้างจาน รอสักครู่ก่อนที่จะนำเครื่องล้างจานออกจากเครื่องล้างจานเพื่อหลีกเลี่ยงการจับจานและช้อนส้อมในขณะที่ยังร้อนอยู่ และอาจแตกหักได้ง่าย ซึ่งมันก็จะแห้งดีขึ้นด้วย

6. การเริ่มโปรแกรมการซัก

ตารางรอบการล้าง

โปรแกรม	ข้อมูลการเลือกรอบ	คำอธิบายรอบการล้าง	ผงล้างจานก่อน / หลัก	เวลาทำงาน (วินาที)	พลังงาน (กิโลวัตต์-ชม)	น้ำ (ลิตร)
 เข้บขึ้น	สำหรับงานสกปรกหนักที่สุด เช่น หม้อ กระทะ หม้อ จานและจานที่วางกับอาหารแห้งมาระยะหนึ่งแล้ว	ล้างก่อน ล้างหลัก(60°C) ล้าง 1 / ล้าง 2 ล้างน้ำร้อน/อบแห้ง	5/25 (or 3 in 1)	180	1.300	16
Eco (E 50242) (โปรแกรมมาตรฐาน)	สำหรับงานสกปรกทั่วไป เช่น หม้อ จาน แก้ว และกระทะที่เปื้อนเล็กน้อย รอบมาตรฐานทุกวัน	ล้างก่อน ล้างหลัก(44°C) ล้างน้ำร้อน อบแห้ง	5/25 (or 3 in 1)	237	0.900	11
 อ่อน	รอบการล้างเบาสำหรับสิ่งของที่บอบบางซึ่งมีความไวต่ออุณหภูมิสูง (รอบการทำงานที่ประหยัดพลังงาน)	ล้างก่อน ล้างหลัก (45°C) ล้างน้ำร้อน อบแห้ง	5/20 (or 3 in 1)	137	0.850	14
 60 นาที	สำหรับจานและกระทะที่เปื้อนเล็กน้อยและปกติทุกวัน	ล้างน้ำร้อน ล้างน้ำร้อน 2 ล้างด้วยน้ำร้อน (80°C) อบแห้ง	5/20	60	0.950	10
 ด่วน	การล้างที่ใช้เวลาสั้นสำหรับจานเปื้อนเล็กน้อยซึ่งไม่ต้องทำให้แห้ง	การล้างหลัก (40°C) ล้างน้ำร้อน	15	39	0.500	7
 ก่อนล้างน้ำ	ล้างจานที่คุณวางแผนจะล้างในวันนั้น	ก่อนล้าง	/	11	0.010	4

EN 50242: โปรแกรมนี้เป็นรอบการทดสอบ

ข้อมูลสำหรับการทดสอบเปรียบเทียบกับ EN50242 ดังนี้:

- ความจุ: 12 จาน
- ตำแหน่งของตะแกรงบน : ตำแหน่งต่ำ
- การตั้งค่าน้ำยาเคลือบเงา : 6 (หรือ 4 สำหรับเครื่องจ่ายการที่มีการตั้งค่าที่ 4)

การเปิดเครื่อง

เริ่มรอบการล้าง

ดึงตะแกรงล้างและบนแล้วใส่จาน และ

1. ดันกลับ ขอบแนะนำให้ใส่ตะแกรงล้างด้านล่างก่อนแล้วจึงใส่ตะแกรงบน (ดูหัวข้อ "การโหลดเครื่องล้างจาน") เเทงล้างจาน (ดูหัวข้อ "เกลือ,ผงซักล้างจานและน้ำยาเคลือบเงา")
2. เสียบปลั๊กเข้ากับเต้ารับ แผลงจ่ายไฟคือ 220-240V AC 50 Hz ข้อมูลจำเพาะของช็อกเก็ตคือ 12 A 250 VAC.50 Hz ตรวจสอบให้แน่ใจว่าได้เปิดการจ่ายน้ำให้มีแรงดันเต็มที ปิดประตูกดปุ่ม **"Power"** กดปุ่ม **"Program"** เพื่อเลือก รอบการล้าง **"Wash Cycle"** ที่ต้องการ (ดูหัวข้อ "ตารางรอบการล้าง") ดันเพียงเล็กน้อยเพื่อให้แน่ใจว่าประตูปิดสนิท

หมายเหตุ: จะได้ยินเสียงคลิกเมื่อประตูปิดสนิท

เมื่อการล้างสิ้นสุดลง คุณสามารถปิดสวิตช์ได้โดยกดปุ่ม **"Power"**

การเปลี่ยนโปรแกรม

หมายเหตุ: รอบการล้างที่อยู่ระหว่างดำเนินการสามารถเปลี่ยนแก้ไขได้ก็ต่อเมื่อใช้งานเพียงช่วงเวลาสั้นๆ มิฉะนั้น ผงล้างจานอาจถูกปล่อยออกและเครื่องอาจจะบายน้ำล้างออกไปแล้ว ในกรณีนี้ ต้องเติมเครื่องจ่ายผงล้างจาน (ดูหัวข้อ "เติมผงล้างจาน")

กดปุ่ม **"Power"** เพื่อยกเลิกโปรแกรมและเปิดใหม่อีกครั้ง จากนั้นคุณสามารถเปลี่ยนโปรแกรมเป็นการตั้งค้ำรอบที่ต้องการได้ (ดูหัวข้อ "การเริ่มต้นรอบการล้าง").

หมายเหตุ: หากคุณเปิดประตูเมื่อ การล้าง, เครื่องหยุดชั่วคราวและสัญญาณเตือนดังขึ้น, หน้าจอแสดง E1. และเมื่อคุณปิดประตูเครื่องจะทำงานต่อ

ไฟโปรแกรม 6 ดวงแสดงสถานะของเครื่องล้างจาน:

- a) ไฟตัวใดตัวหนึ่งในโปรแกรมเปิดอยู่ -> วงจรการทำงาน
- b) ไฟโปรแกรมตัวใดตัวหนึ่งกะพริบ -> หยุดชั่วคราว

หมายเหตุ: ถ้าไฟทั้งหมดเริ่มกะพริบ แสดงว่าเครื่องเสีย โปรดปิดไฟหลักและน้ำประปាក่อนเรียกใช้ศูนย์บริการ

ลิ้มใส่จาน

สามารถใส่จานที่ลิ้มไว้ได้ทุกเมื่อก่อนที่ถ้วยผงซักล้างจานจะเปิดขึ้น

1. ปิดประตูเล็กน้อยเพื่อหยุดการล้าง
2. หลังจากที่แขนสเปรย์หยุดทำงาน คุณสามารถเปิดประตูได้อย่างสมบูรณ์
3. เพิ่มจานที่ลิ้ม
4. ปิดประตู เครื่องล้างจานจะทำงานหลังจากลิ้มวินาที

เปิดประตูขณะซักผ้าเป็นอันตราย เพราะน้ำร้อนอาจลวกคุณได้

คำเตือน

ปิดเครื่องล้างจาน จอแสดงผลดิจิทัลปรากฏ "---" และกึ่งดังขึ้น 6 ครั้ง โปรแกรมสิ้นสุดเฉพาะในกรณีนี้เท่านั้น

1. ปิดเครื่องล้างจานโดยกดปุ่ม **"Power"**
2. ปิดก๊อกน้ำ!

เปิดประตูอย่างระมัดระวัง ใ้อร้อนอาจพุ่งเมื่อเปิดประตู!

- จานที่ร้อนไวต่ออาการระแทก ดังนั้นควรปล่อยให้จานเย็นลงประมาณ 15 นาทีก่อนนำออกจากเครื่อง
- เปิดประตูเครื่องล้างจาน แม้มีไว้ และรอสองสามนาทีก่อนนำจานออก ด้วยวิธีนี้จานจะเย็นลงและการอบแห้งจะดีขึ้น

เมื่อกำลังโหลดเครื่องล้างจาน

เป็นเรื่องปกติที่ภายในเครื่องล้างจานจะเปียก

ล้างตะแกรงด้านล่างก่อนแล้วจึงใส่ตะแกรงด้านบน เพื่อไม่ให้น้ำหยดจากด้านบน ตะแกรงใส่จานที่อยู่ด้านล่าง

7. การบำรุงรักษาและการทำความสะอาด

ระบบกรอง

ตัวกรองใช้เพื่อหลีกเลี่ยงเศษขนาดใหญ่และของอื่นๆ เข้าไปในบิ๊ม และในบางครั้งสารตกค้างสามารถอุดตันในตัวกรองได้

ระบบกรองประกอบด้วยตัวกรองหยاب ตัวกรองเรียบ (ตัวกรองหลัก) และไมโครฟิลเตอร์ (ตัวกรองละเอียด)

1. ตัวกรองแบบเรียบ

อาหารและเศษขยะจะถูกดักจับโดยท่อพิเศษที่แขนพ่นน้ำด้านล่าง

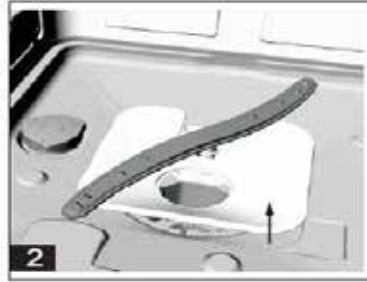
2. ตัวกรองหยاب เศษซากขนาดใหญ่ เช่น กระจุกและแก้วที่อาจอุดตันท่อระบายน้ำ จะติดอยู่ในตัวกรองหยاب หากต้องการนำสิ่งของที่ติดอยู่ในตัวกรองนี้ ออก ให้ค่อยๆ กดก๊อกที่ด้านบนของตัวกรองนี้แล้วยกออก

3. ไมโครฟิลเตอร์ ตัวกรองนี้จะกักเก็บดินและเศษอาหารในบริเวณบ่อพัก และป้องกันไม่ให้ถูกสะสมขึ้นบนจานระหว่างรอบการทำงาน

- ตรวจสอบตัวกรองเพื่อหาสิ่งกีดขวางทุกครั้งที่ใช้เครื่องล้างจาน
- การคลายเกลียวตัวกรองหยاب คุณสามารถถอดระบบกรองออกได้ นำเศษอาหารออกและทำความสะอาดตัวกรองใต้น้ำไหล

ขั้นตอนที่ 1: ให้หมุนตัวกรองหยabay้อนไปด้านตรงข้ามแล้วยกขึ้น

ขั้นตอนที่ 2: ยกแผ่นกรองแบบ



ข้อสังเกต. ถ้าเริ่มทำจากขั้นตอนที่ 1 ไปตอนที่ 2 ระบบกรองจะถูกถอดออก แต่ถ้าเริ่มทำจากขั้นตอนที่ 2 ไปขั้นตอนที่ 1 จะเป็นการติดตั้งระบบกรองอากาศ

ชุดกรอง

เพื่อประสิทธิภาพและผลลัพธ์ที่ดีที่สุด ต้องทำความสะอาดชุดกรอง ตัวกรองจะขจัดเศษอาหารออกจากร้านล้างจานได้อย่างมีประสิทธิภาพ จึงสามารถใช้หมุนเวียนชำระระหว่างรอบได้ ด้วยเหตุผลนี้ ควรจะขจัดเศษอาหารขนาดใหญ่ที่ติดอยู่ในตัวกรองหลังจากการล้างแต่ละครั้ง ด้วยการล้างตัวกรองครึ่งวงกลมและถ้วยภายใต้ น้ำไหล ในการถอดชุดตัวกรอง ให้ดึงที่จับถ่วงขึ้นด้านบน ควรทำความสะอาดชุดกรองทั้งหมดสัปดาห์ละครั้ง ในการทำความสะอาดตัวกรองหยabayและไมโครฟิลเตอร์ ให้ใช้แปรงทำความสะอาด จากนั้น ให้ประกอบชิ้นส่วนตัวกรองกลับเข้าที่ที่ตั้งแสดงในภาพด้านบน และใส่ส่วนประกอบทั้งหมดกลับเข้าไปในเครื่องล้างจาน โดยวางตำแหน่งที่ใส่แล้วกดลง ห้ามใช้เครื่องล้างจานโดยไม่มีตัวกรอง การเปลี่ยนแผ่นกรองไม่ถูกต้องอาจลดระดับประสิทธิภาพของเครื่องและทำให้จานและช้อนล้าสมัยเสียหายได้

คำเตือน

ห้ามใช้เครื่องล้างจานโดยไม่มีตัวกรองเข้าที่ เมื่อทำความสะอาดตัวกรองอย่าเคาะบนตัวกรอง มิฉะนั้น ตัวกรองอาจบิดเบี้ยวและประสิทธิภาพของเครื่องล้างจานอาจลดลง

การทำความสะอาดแขนสเปรย์

จำเป็นต้องทำความสะอาดแขนสเปรย์เป็นประจำเพราะสารเคมีที่เป็นน้ำกระด้างจะอุดตันหัวฉีดและตลับลูกปืนของแขนสเปรย์ ในการถอดแขนสเปรย์ ให้ขันน็อตตามเข็มนาฬิกาเพื่อถอดแหวนรองที่ด้านบนของแขนสเปรย์ออกแล้วถอดแขนออก ล้างแขนด้วยสบู่และน้ำอุ่น และใช้แปรงขนนุ่มทำความสะอาดหัวฉีด เปลี่ยนหลังจากล้างให้สะอาด

การดูแลเครื่องล้างจาน

ในการทำความสะอาดแผงควบคุม ให้ใช้ผ้าชุบน้ำหมาดๆ แล้วเช็ดให้แห้ง ในการทำความสะอาดภายนอก ให้ใช้แว็กซ์ที่คุณภาพดีขัดอุปกรณ์ ห้ามใช้วัตถุมีคม แผ่นขัด หรือน้ำยาทำความสะอาดที่มีฤทธิ์รุนแรงกับส่วนใดส่วนหนึ่งของเครื่องล้างจาน

ป้องกันการแช่แข็ง

ถ้าเครื่องล้างจานของคุณถูกทิ้งไว้ในที่ที่ไม่มีเครื่องทำความร้อนในฤดูหนาว โปรดติดต่อฝ่ายบริการด้านเทคนิคเพื่อ:

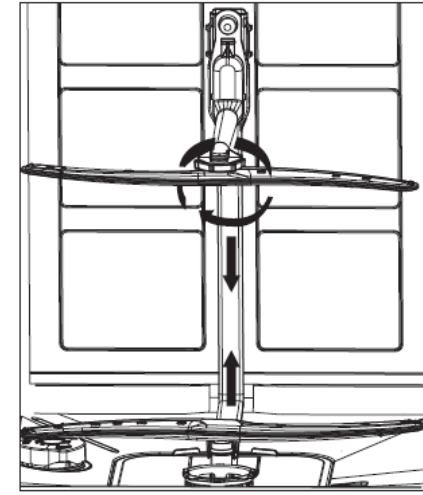
1. ตัดกระแสไฟฟ้าเข้าเครื่องล้างจาน
2. ปิดการจ่ายน้ำและถอดท่อน้ำเข้าออกจากวาล์วน้ำ
3. ระบายน้ำออกจากท่อทางเข้าและวาล์วน้ำ
4. ต่อก่อนน้ำเข้ากับวาล์วน้ำอีกครั้ง
5. ถอดแผ่นกรองในอ่างและด้านล่างออกแล้วใช้ฟองน้ำชุบน้ำในอ่าง

ทำความสะอาดประตู

ในการทำความสะอาดขอบประตู ควรใช้ผ้าชุบน้ำหมาดๆ อุ่นๆ นุ่มๆ เท่านั้น เพื่อป้องกันไม่ให้น้ำเข้าไปในตัวล็อคประตูและอุปกรณ์ไฟฟ้า ห้ามใช้สเปรย์ทำความสะอาดทุกชนิด นอกจากนี้ ห้ามใช้น้ำยาทำความสะอาดที่มีฤทธิ์กัดกร่อนหรือแผ่นขัดพื้นผิวด้านนอก เพราะจะทำให้พื้นผิวเป็นรอย กระจกที่ขูดขีดสามารถขีดข่วนหรือทิ้งรอยไว้บนพื้นผิวได้

คำเตือน

ห้ามใช้สเปรย์ฉีดทำความสะอาดประตู เพราะอาจทำให้ตัวล็อคประตูและอุปกรณ์ไฟฟ้าเสียหายได้ ไม่อนุญาตให้ใช้สารกัดกร่อนหรือกระจกชำระ เนื่องจากเสี่ยงต่อการขีดข่วนหรือทิ้งจุดบนพื้นผิวสแตนเลส



วิธีรักษาเครื่องล้างจานของคุณให้อยู่ในสภาพดี

■ หลังการซักทุกครั้ง

ให้ปิดการจ่ายน้ำที่เข้าเครื่องและเปิดประตูแง้มไว้เล็กน้อย เพื่อไม่ให้ความชื้นและกลิ่นติดอยู่ภายใน



■ ถอดปลั๊ก

ก่อนทำความสะอาดหรือบำรุงรักษา ให้ถอดปลั๊กออกจากเต้ารับเสมอ

■ ห้ามใช้ทำละลายหรือการทำมาความสะอาดที่มีฤทธิ์กัดกร่อน

ในการทำความสะอาดภายนอกและชิ้นส่วนที่เป็นยางของเครื่องล้างจาน ห้ามใช้ตัวทำละลายหรือผลิตภัณฑ์ทำความสะอาดที่มีฤทธิ์กัดกร่อน ใช้ผ้าและน้ำอุ่นสบู่นั้น เพื่อขจัดจุดหรือคราบออกจากพื้นผิวของ ใช้ผ้าชุบน้ำและน้ำส้มสายชูกลั่นเล็กน้อย หรือผลิตภัณฑ์ทำความสะอาดสำหรับเครื่องล้างจานโดยเฉพาะ

โปรดทราบ :
การติดตั้งท่อและอุปกรณ์ไฟฟ้า ควรทำโดยผู้เชี่ยวชาญ

 คำเตือน	
	อันตรายจากไฟฟ้าช็อต! ถอดปลั๊กไฟก่อนติดตั้งเครื่องล้างจาน หากไม่ปฏิบัติตามอาจส่งผลให้เสียชีวิตหรือไฟฟ้าช็อตได้

■ เมื่อคุณไปเที่ยวในวันหยุด

ขอแนะนำให้ใช้รอบการล้างโดยที่เครื่องล้างจานว่างเปล่า จากนั้นจึงถอดปลั๊กออกจากเต้ารับ ปิดน้ำประปา และเปิดประตูเครื่องแง้มไว้เล็กน้อย วิธีนี้จะช่วยให้ซีลมีอายุการใช้งานยาวนานขึ้น และป้องกันไม่ให้เกิดกลิ่นในเครื่อง

การขนย้ายอุปกรณ์ หากต้องเคลื่อนย้ายเครื่องพยายามวางเครื่องไว้ในแนวตั้ง หากจำเป็นจริงๆ ก็วางกลับได้

■ ซีล

ปัจจัยหนึ่งที่ทำให้เกิดกลิ่นในเครื่องล้างจานก็คืออาหารที่ยังคงติดอยู่ในซีล การทำความสะอาดด้วยฟองน้ำชุบน้ำหมาดๆ เป็นระยะๆ จะช่วยป้องกันสิ่งนี้ได้

7. เคล็ดลับการแก้ไขปัญหา

รหัสข้อผิดพลาด

เมื่อเกิดความผิดปกติขึ้น เครื่องจะแสดงรหัสข้อผิดพลาดเพื่อเตือนคุณ

โค้ด	คำอธิบาย	สาเหตุที่เป็นไป
E1	ประตูเปิด	ประตูจะเปิดเมื่อเครื่องล้างจานทำงาน
E2	ช่องเติมน้ำ	ช่องเติมน้ำทำงานผิดปกติ
E3	การระบายน้ำ	การระบายน้ำทำงานผิดปกติ
E4	เซ็นเซอร์อุณหภูมิ	เซ็นเซอร์อุณหภูมิทำงานผิดปกติ
E5	ล้น/รั่ว	น้ำล้นเกิดขึ้น/น้ำรั่วเกิดขึ้น
E6	น้ำรั่ว	น้ำรั่วเกิดขึ้น
E7	องค์ประกอบความร้อน	ความร้อนผิดปกติ



คำเตือน!

หากเกิดน้ำล้น ให้ปิดการจ่ายน้ำหลักก่อนเรียกใช้บริการ หากมีน้ำอยู่ในถาดรองกันเนื่องจากการเติมมากเกินไปหรือมีรอยรั่วเล็กน้อย ควรนำน้ำออกก่อนเริ่มเครื่องล้างจานใหม่

ก่อนเรียกใช้บริการ

การตรวจสอบตารางต่อไปนี้อาจทำให้คุณไม่ต้องโทรหาศูนย์บริการได้

ปัญหา	สาเหตุ	การแก้ปัญหา
เครื่องล้างจานไม่ทำงาน	ฟิวส์ขาดหรือเบรกเกอร์ทำงาน	เปลี่ยนฟิวส์หรือรีเซ็ตเซอร์กิตเบรกเกอร์ ถอดเครื่องใช้ไฟฟ้าอื่นๆ ที่ใช้วงจรเดียวกันกับเครื่องล้างจาน
	ไม่ได้เปิดแหล่งจ่ายไฟ	ตรวจสอบให้แน่ใจว่าได้เปิดเครื่องล้างจานและประตูปิดอย่างแน่นหนา ตรวจสอบให้แน่ใจว่าได้เสียบสายไฟเข้ากับเต้ารับที่ผนังอย่างถูกต้อง
	แรงดันน้ำต่ำ	ตรวจสอบว่าเชื่อมต่อการจ่ายน้ำอย่างถูกต้องและเปิดน้ำแล้ว
ปั๊มระบายน้ำไม่หยุด	น้ำล้น	ระบบถูกออกแบบมาเพื่อตรวจจับน้ำล้น เมื่อน้ำล้นระบบจะปิดปั๊มหมุนเวียนและเปิดปั๊มระบายน้ำ
เสียงรบกวน	เสียงที่ได้ยินบางอย่างเป็นเรื่องปกติ	เสียงจากการเปิดถ้วยล้างจาน
	มีของใช้ที่ไม่ปลอดภัยในตะกร้าหรือของเล็ก ๆ หล่นลงในตะกร้า	ต้องแน่ใจว่าทุกอย่างปลอดภัยในเครื่องล้างจาน
	เสียงมอเตอร์	เครื่องล้างจานไม่ได้ใช้เป็นประจำ หากคุณไม่ได้ใช้บ่อย อย่าลืมตั้งค่าให้เต็มและสูบลอกทุกสัปดาห์ ซึ่งจะช่วยให้ซีลมีความชุ่มชื้น
มีฟองในอ่าง	ใช้ผงล้างจานที่ไม่เหมาะสม	ใช้เฉพาะผงล้างจานชนิดพิเศษเพื่อหลีกเลี่ยงไม่ให้มีฟอง หากเป็นเช่นนั้น ให้เปิดเครื่องล้างจานแล้วปล่อยให้ฟองหายไป เติมน้ำเย็น 1 แกลลอนลงในอ่าง ปิดและล็อกเครื่องล้างจาน จากนั้นเริ่มรอบการล้าง "ล้างล่วงหน้า" "pre-rinse" เพื่อระบายน้ำออก... ทำซ้ำหากจำเป็น
	น้ำยาล้างจานหกหรือไหล	เช็ดน้ำยาล้างที่หกออกทันที
มีคราบในอ่าง	ใช้ผงล้างจานมีสารแต่งสี	ตรวจสอบให้แน่ใจว่าผงล้างจานไม่มีสารแต่งสี
จานและภาชนะไม่สะอาด	ใช้โปรแกรมที่ไม่เหมาะสม ใส่ตะกร้าที่ไม่ถูกต้อง	เลือกโปรแกรมที่เข้มข้น ตรวจสอบให้แน่ใจว่าการทำงานของเครื่องจ่ายผงซักฟอกและแขนสเปรย์ไม่ถูกล็อกโดยจานชามขนาดใหญ่
มีจุดและการฟิล์มบนแก้วและจานรอง	1 น้ำกระด้างมาก 2 อุณหภูมิขาเข้าต่ำ 3 เครื่องล้างจาน โอเวอร์โหลด 4 การไหลดัดที่ไม่เหมาะสม 5 ผงซักฟอกเก่าหรือขึ้น 6 เครื่องจ่ายน้ำยาล้างเปล่า 7 ปริมาณผงซักฟอกที่ไม่ถูกต้อง	ในการลบจุดออกจากเครื่องแก้ว: 1 นำภาชนะโลหะทั้งหมดออกจากเครื่องล้างจาน 2 อย่าใส่ผงล้างจาน 3 เลือกรอบที่ยาวที่สุด 4 เริ่มการทำงานของเครื่องล้างจานและปล่อยให้ทำงานประมาณ 18 ถึง 22 นาที จากนั้นเครื่องล้างจานจะเข้าสู่การซักหลัก 5 เปิดประตูให้เทน้ำส้มสายชู 2 ถ้วยลงในถังเครื่องล้างจาน 6 ปิดประตูและปล่อยให้เครื่องล้างจานทำงานจนเสร็จ หากน้ำส้มสายชูใช้ไม่ได้ผล: ทำซ้ำตามข้างต้น ยกเว้นใช้ผลิตภัณฑ์ 1/4 ถ้วย (60 มล.) แทนน้ำส้มสายชู

	สาเหตุ	การแก้ปัญหา
เครื่องแก้วร่วน	ผสมน้ำอ่อนกับผงล้างจานมากเกินไป	ใช้ผงล้างจานน้อยลงถ้าคุณมีน้ำอ่อนและเลือกรอบที่สั้นที่สุดเพื่อล้างเครื่องแก้วและทำความสะอาด
มีฟิล์มสีเหลืองหรือสีน้ำตาลบนพื้นผิวด้านใน	คราบขาทหรือกาแฟ	ใช้น้ำเกลือ 1/2 ถ้วยตวงและน้ำอุ่น 3 ถ้วยตวงเพื่อขัดคราบด้วยมือ  คำเตือน คุณต้องรอ 20 นาทีหลังจากรอบการทำงานเพื่อให้องค์ประกอบความร้อนเย็นลงก่อนทำความสะอาดภายใน มิฉะนั้นจะเกิดแผลไหม้ได้
	เหล็กที่สะสมอยู่ในน้ำสามารถทำให้เกิดฟิล์มโดยรวมได้	คุณต้องโทรหาบริษัทปรับน้ำเพื่อซื้อตัวกรองพิเศษ
ฟิล์มสีขาวบนพื้นผิวด้านใน	แร่ธาตุน้ำกระด้าง	ในการทำความสะอาดภายใน ให้ใช้ฟองน้ำชุบน้ำหมาดๆ กับน้ำยาล้างจานและสวมถุงมือยาง ห้ามใช้น้ำยาทำความสะอาดอื่นใดนอกจากน้ำยาล้างจานเพราะเสี่ยงต่อการเกิดฟองหรือฟองสบู่
ไม่สามารถปิดฝาเครื่องจ่ายผงล้างจานได้อย่างถูกต้อง	สารซักฟอกอุดตัน	ทำความสะอาดผงล้างจานตรงที่จับ
ผงล้างจานที่เหลืออยู่ในถ้วยจ่าย	จานบล็อกล็อกถ้วยล้างจาน	ใส่จานใหม่ให้ถูกต้อง
ไอน้ำ	เหตุการณ์ปกติ	มีไอน้ำไหลผ่านช่องระบายอากาศข้างสลักประตูระหว่างการเป่าแห้งและระบายน้ำออก
รอยดำหรือเทาบนจาน	เครื่องใช้ลูมิเนียมถูกับจาน	ใช้น้ำยาทำความสะอาดที่มีฤทธิ์กัดกร่อนอ่อนๆ เพื่อขัดคราบเหล่านั้น
น้ำอยู่ตรงกันอ่าง	เหตุการณ์ปกติ	น้ำสะอาดจำนวนเล็กน้อยรอบๆ ช่องจ่ายน้ำที่กันอ่างช่วยให้ซีลน้ำหล่อลื่น
เครื่องล้างจานร้ว	เครื่องจ่ายน้ำล้นหรือน้ำยาเคลือบเงาหก	ระวังอย่าเติมน้ำยาล้างจานมากเกินไป น้ำยาเคลือบเงาที่หกอาจทำให้เกิดน้ำล้น เช็ดคราบที่หกออกด้วยผ้าชุบน้ำหมาดๆ
	เครื่องล้างจานวางไม่ได้ระดับ	ตรวจสอบให้แน่ใจว่าเครื่องล้างจานอยู่ในแนวราบ

ข้อมูลทางเทคนิค

เครื่องล้างจานในครัวเรือนตามข้อกำหนดของสหภาพยุโรป 1059/2010

ผู้ผลิต	HAFELE
รุ่น	495.06.532
การตั้งค่ามาตรฐาน	12
ระดับประสิทธิภาพการใช้พลังงาน ¹	A++
การใช้พลังงานต่อปี ²	259kWh
การใช้พลังงานของรอบการทำความสะอาดมาตรฐาน	0.900kWh
การใช้พลังงานของโหมดปิด	0.35 W
การใช้พลังงานของโหมดเปิดทิ้งไว้	0.8 W
ปริมาณการใช้น้ำต่อปี ³	3080 ลิตร
ประสิทธิภาพการอบแห้ง ⁴	A
รอบการทำความสะอาดมาตรฐาน ⁵	Eco ประหยัดพลังงาน
ระดับเสียงรบกวน	55dB(A) re 1 pW
การติดตั้ง	กึ่งบิวท์อิน
สามารถติดตั้งแบบบิวท์อิน	ได้
ความสูง	81.5cm
ความกว้าง	59.6cm
ความลึก	57.8cm
ความลึก (พร้อมขั้วต่อ)	57.8cm
อัตราสิ้นเปลืองพลังงาน	1850 W
แรงดันไฟฟ้า / ความถี่	AC 220-240 V/ 50 Hz
แรงดันน้ำ / (แรงดันการไหล)	0.4-10bar=0.04-1.0MPa
อุณหภูมิน้ำ	Max.62 C

บันทึก:

1. A+++ (ประสิทธิภาพสูงสุด) ถึง D (ประสิทธิภาพต่ำสุด)
2. การใช้พลังงาน "259" kWh ต่อปี ตามรอบการทำความสะอาดมาตรฐาน 280 รอบโดยใช้การเติมน้ำเย็นและการใช้โหมดพลังงานต่ำ การใช้พลังงานจริงจะขึ้นอยู่กับวิธีการใช้เครื่อง
3. ปริมาณการใช้น้ำ "3080" ลิตรต่อปี ตามรอบการทำความสะอาดมาตรฐาน 280 รอบ ปริมาณการใช้น้ำจริงจะขึ้นอยู่กับวิธีการใช้เครื่อง
4. A (ประสิทธิภาพสูงสุด) ถึง G (ประสิทธิภาพต่ำสุด)
5. โปรแกรมนี้เหมาะสำหรับจานและภาชนะที่ใช้บนโต๊ะอาหารที่มีคราบสกปรกตามปกติและเป็นโปรแกรมที่มีประสิทธิภาพสูงสุดในแง่ของการใช้พลังงานและน้ำร่วมกันสำหรับภาชนะประเภทดังกล่าว

อุปกรณ์เป็นไปตามมาตรฐานยุโรปและคำสั่งในเวอร์ชันปัจจุบันเมื่อจัดส่ง

-LVD 2014/35/EU

-EMC 2014/30/EU

-EUP 2010/1016

หมายเหตุ : ค่าข้างต้นได้รับการวัดตามมาตรฐานตามที่กำหนด

สภาพการทำงาน ผลลัพธ์อาจแตกต่างกันอย่างมากตามปริมาณและความสกปรกของจาน ความกระด้างของน้ำ ปริมาณผงล้างจาน ฯลฯ

การลงทะเบียนรับประกันสินค้าออนไลน์

Online Warranty Registration
ลงทะเบียนรับประกันสินค้าออนไลน์



ง่ายกว่า รวดเร็วกว่า
สินค้ากลุ่ม Home Appliances
ระยะเวลาการรับประกัน เริ่มต้นจากวันที่ออกใบกำกับสินค้า

ติดต่อบริการหลังการขาย



Contact after sales service
Please scan the QR code.

ติดต่อบริการหลังการขาย
กรุณาสแกนคิวอาร์โค้ด

บริษัท เฮเฟล (ประเทศไทย) จำกัด สำนักงานใหญ่

57 ซอยสุขุมวิท64 ถนนสุขุมวิท แขวงพระโขนงใต้ เขตพระโขนง กรุงเทพฯ 10260

โทรศัพท์: (02) 768-7171 โทรสาร: (02) 741-7272

เวลาเปิดบริการ จันทร์ — ศุกร์ 08.00 — 17.00 น. วันเสาร์ 9.00 - 16.00 น. วันอาทิตย์ : ปิดทำการ

