

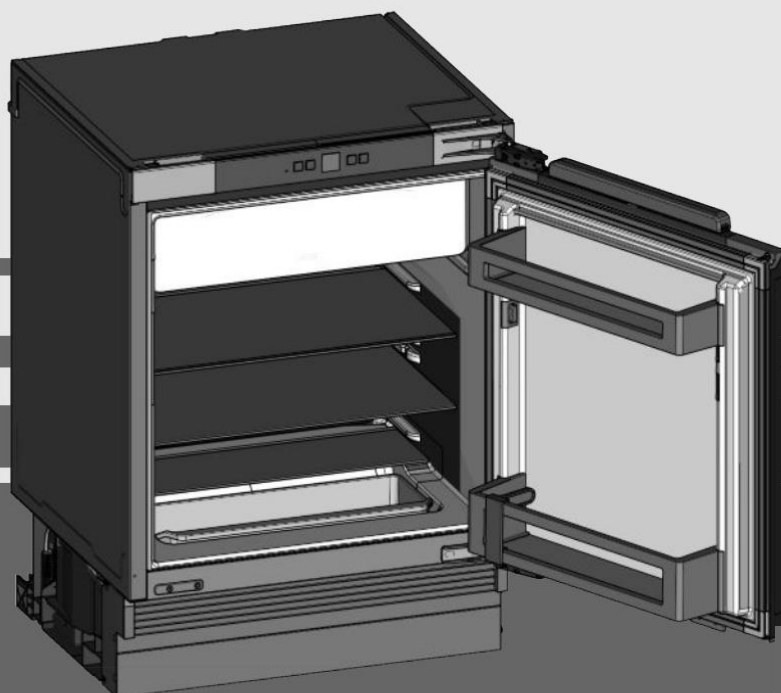
HÄFELE

LIEBHERR

TH

คู่มือการใช้งานและการติดตั้ง

ตู้เย็นแบบติดตั้งใต้เคาน์เตอร์สำหรับการทำงานอเนกประสงค์



090118 **7086642 - 00**

ข้อมูลเบื้องต้นของตู้เย็น

สารบัญ

1	ข้อมูลเบื้องต้นของตู้เย็น	2
1.1	ส่วนประกอบของตู้เย็นและอุปกรณ์	2
1.2	การใช้งานตู้เย็น	2
1.3	การรับรองมาตรฐาน	3
1.4	ข้อมูล สินค้า	3
1.5	การประหยัดพลังงาน	3
2	ข้อมูลด้านความปลอดภัย ทั่วไป	3
3	การควบคุมและหน้าจอแสดงการทำงาน	4
3.1	ส่วนประกอบที่ใช้ในการทำงานและควบคุม	4
3.2	หน้าจอแสดงอุณหภูมิ	4
4	การเปิดตู้เย็นให้ทำงาน	4
4.1	การเปิดใช้ตู้เย็น	4
5	การควบคุม	4
5.1	การป้องกันไม่让孩子เล่นตู้เย็น	4
5.2	สัญญาณเตือนการทำงานของประตู	5
5.3	สัญญาณเตือนอุณหภูมิ	5
5.4	ช่องแช่อาหาร	6
6	การดูแลบำรุงรักษา	7
6.1	การละลายน้ำแข็งด้วยตนเอง	7
6.2	การทำความสะอาดตู้เย็น	7
6.3	ฝ่ายให้บริการลูกค้า	7
7	อาการผิดปกติ	8
8	ยกเลิกการทำงานของตู้เย็น	9
8.1	การปิดตู้เย็น	9
8.2	การปิดการทำงานของตู้เย็น	9
9	การกำจัดตู้เย็น	9

ผู้ผลิตได้ทำการพัฒนาตู้เย็นทุกประเภทและทุกรุ่น อย่างไรก็ตามผู้ผลิตยังไม่สามารถรับประกันได้ว่าผู้ผลิตจำเป็นต้องสงวนสิทธิ์ในการออกแบบ การปรับเปลี่ยนอุปกรณ์และข้อมูลทางเทคนิคของตู้เย็นนี้

คู่มือใช้กับตู้เย็นหลายรุ่นจึงอาจมีข้อแตกต่างเกิดขึ้นได้ ข้อความที่เกี่ยวข้องกับตู้เย็นรุ่นใดรุ่นหนึ่งโดยเฉพาะจะมีเครื่องหมายดอกจัน (*) กำกับอยู่

ข้อควรปฏิบัติจะกำกับ ด้วยสัญลักษณ์ ▶ ส่วนผลที่เกิดขึ้น

จะกำกับด้วยสัญลักษณ์ ▶

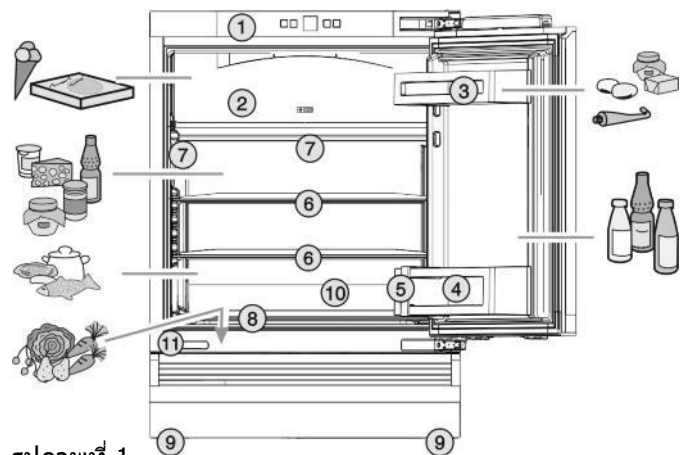
1 ข้อมูลเบื้องต้นของตู้เย็น

1.1 รายละเอียดและส่วนประกอบของตู้เย็น

Note

- ▶ จัดเก็บอาหารในตู้เย็นตามที่แสดงในภาพจะช่วยให้ประหยัดพลังงาน.
- ▶ ชั้นวาง, ลินซ์ และตะกร้า ถูกจัดวาง เพื่อประสิทธิภาพในการใช้พลังงานและ การจัดส่ง

ข้อมูลเบื้องต้นของตู้แช่แข็ง



รูปภาพที่ 1

- | | |
|---|---------------------------|
| (1) ส่วนประกอบที่ใช้ในการทำงานและควบคุม | (7) ไฟส่องสว่าง LED |
| (2) ช่องแช่แข็ง | (8) ช่องแช่ผักสด |
| (3) ชั้นวางอาหาร | (9) ขาปรับระดับความสูง |
| (4) ชั้นวางขวด | (10) ช่องระบายน้ำ |
| (5) ชั้นวางขวด | (11) แผ่นป้ายประจำเครื่อง |
| (6) ชั้นแช่อาหารแบบปรับระดับได้ | |

1.2 การใช้งานตู้เย็น

การใช้งานตามวัตถุประสงค์ที่กำหนด ตู้เย็นนี้เหมาะกับการใช้งานภายในที่พักอาศัยหรือสถานที่คล้ายกันกับที่พักอาศัยตัวอย่างการใช้งาน เช่น

- ใช้งานในห้องอาหารพนักงาน, สถานที่ให้บริการอาหาร และที่พัก
- ใช้งานโดยผู้พักในบ้านพัก, โรงแรม, โรงแรมขนาดเล็ก และที่พักอาศัยประเภทอื่น
- ใช้งานด้านบริการจัดเลี้ยงอาหาร หรือบริการอื่นๆ ที่คล้ายคลึงกันในลักษณะค้าง
- ตู้เย็นนี้เหมาะสำหรับประกอบติดตั้งใต้เคาน์เตอร์ ทั้งนี้ไม่อนุญาตให้นำไปใช้กับงานอื่นๆทุกประเภท นอกเหนือจากที่ระบุไว้

การใช้งานผิดวัตถุประสงค์ที่อาจเกิดขึ้น การใช้งานต่อไปนี้ไม่ควรทำโดยเด็ดขาด:

- เก็บหรือแช่ผลิตภัณฑ์ยา เลือดตัวอย่างสำหรับตรวจวินิจฉัยในห้องปฏิบัติการหรือ สารเคมีและผลิตภัณฑ์อื่นๆที่คล้ายคลึงกัน ตามบทบัญญัติเครื่องมือแพทย์ , Medical Device Directive 2007/47/EC
- ใช้งานในบริเวณที่มีความเสี่ยงต่อการระเบิด

การใช้งานที่ผิดวัตถุประสงค์อาจทำให้สิ่งที่ไม่คาดคิด ความเสียหายได้

การแบ่งชั้นเขตภูมิอากาศ ตู้เย็นนี้ถูกออกแบบมาให้ทำงานในภูมิแวดล้อมที่จำกัด โดยขึ้นอยู่กับ การแบ่งเขตภูมิอากาศ และการแบ่งเขตภูมิอากาศที่ใช้กับตู้เย็นนี้จะแจ้งไว้ในฉลากระบุพิกัด

* ขึ้นอยู่กับรุ่นและตัวเลือก

หมายเหตุ

►รักษาอุณหภูมิแวดล้อมตามที่ระบุไว้เพื่อให้ตู้เย็นทำงานได้อย่างถูกต้อง

การแบ่งเขตภูมิอากาศ	สำหรับอุณหภูมิแวดล้อม
ต่ำกว่าปกติ (SN)	10 – 32 องศาเซลเซียส
ปกติ (N)	16 - 32 องศาเซลเซียส
กึ่งเขตร้อน (ST)	16 - 38 องศาเซลเซียส
เขตร้อน (T)	16- 43 องศาเซลเซียส

1.3 การรับรองมาตรฐาน

วงจรทำความเย็นผ่านการทดสอบการรั่วแล้วสภาพการติดตั้งของตู้เย็นนี้ได้มาตรฐานตามข้อกำหนดและบทบัญญัติความปลอดภัยที่เกี่ยวข้องกับ 2014/35/EU, 2014/30/EU, 2009/125/EG, 2011/65/EU and 2010/30/EU.

1.4 ข้อมูลผลิตภัณฑ์

ข้อมูลของตู้เย็นจะแสดงไว้ในผลิตภัณฑ์มาตรฐานตามข้อกำหนดและบทบัญญัติความปลอดภัยDirective(EU) 2017/1369. เอกสารแสดงข้อมูลโดยละเอียดของตู้เย็นสามารถดาวน์โหลดได้จาก เว็บไซต์ของลีบเพอร์ (Liebherr)

1.5 การประหยัดพลังงาน

- เพื่อการระบายอากาศที่ดี ห้ามปิดช่องหรือ ตะแกรงระบายอากาศ
- ไม่ติดตั้งในที่ที่มีแสงแดดส่องถึง ใกล้เตาอบ เครื่องทำความร้อน หรือ อุปกรณ์ที่เป็นแหล่งความร้อนอื่นๆที่คล้ายกัน
- ปริมาณการใช้ไฟฟ้าจะขึ้นอยู่กับสภาพติดตั้งตู้เย็นเช่น อุณหภูมิแวดล้อม (ดู 1.2) หากอุณหภูมิเบี่ยงเบนจาก 25 องศาเซลเซียส ซึ่งเป็นอุณหภูมิมาตรฐานปริมาณการใช้ไฟฟ้าอาจต่างกัน
- เปิดตู้เย็นให้น้อยครั้งที่สุดหากทำได้
- ยิงตั้งอุณหภูมิต่ำลง ปริมาณการใช้ไฟฟ้าจะยิ่งเพิ่มขึ้น
- แช่อาหารตามวิธีการที่เหมาะสม (ดูภาพรวมของตู้เย็น)
- อาหารที่นำมาแช่ ควรใส่ภาชนะบรรจุหรือห่อหุ้มให้มิดชิด ทั้งนี้เพื่อ ป้องกันไม่ให้มี น้ำแข็งเกาะติด
- การนำอาหารร้อนไปแช่ในตู้เย็น: ควรปล่อยให้เย็นลงเท่ากับอุณหภูมิห้องก่อนนำไปแช่

2 ข้อมูลด้านความปลอดภัยทั่วไป

อันตรายที่อาจเกิดกับผู้ใช้:

เด็กผู้ที่ต้องสมรรถภาพทางร่างกาย ทางประสาทสัมผัส หรือทางจิตใจหรือผู้ที่ขาดประสบการณ์และความรู้สามารถใช้ตู้เย็นได้แต่ต้องมีผู้ควบคุมดูแลตลอดการใช้งานได้รับคำแนะนำในการใช้ตู้เย็นนี้พร้อมทั้งทราบถึงอันตรายที่จะเกิดขึ้น ไม่ควรให้เด็กเล่นตู้เย็นนี้ ไม่ควรให้เด็กทำความสะอาดและบำรุงรักษาโดยไม่มีการควบคุมดูแล เด็กที่มีอายุระหว่าง 3- 8 ขวบ สามารถนำอาหารมาแช่หรือหยิบอาหารออกจากตู้เย็นได้ไม่ควรให้เด็กที่อายุน้อยกว่า 3 ขวบเข้าใกล้ตู้เย็นถ้าไม่มีผู้ปกครองควบคุมดูแลตลอดเวลา

* ขึ้นอยู่กับรุ่นและตัวเลือก

- เมื่อดึงปลั๊กไฟตู้เย็นออกควรจับที่ตัวปลั๊กไฟ ห้ามดึงตรงสายไฟ
- หากมีอาการผิดปกติเกิดขึ้นให้ดึงปลั๊กไฟหรือตัดการทำงานของฟิวส์
- ห้ามให้สายไฟชำรุดห้ามใช้ตู้เย็น หากสายไฟชำรุด
- การซ่อมถอดชิ้นส่วนตู้เย็นหรือเปลี่ยนสายไฟของตู้เย็นนี้ จะต้องให้ศูนย์บริการหลังการขายหรือช่างผู้ชำนาญการที่ผ่านการอบรมแล้วเท่านั้นเป็นผู้ดำเนินการ*
- ติดตั้งตู้เย็นต่อสายไฟหรือทั้งตู้เย็นตามที่อธิบายไว้ในคู่มือนี้เท่านั้น.
- ใช้ตู้เย็นเมื่อ ติดตั้งเสร็จเรียบร้อยแล้ว เท่านั้น
- เก็บคู่มือนี้ไว้ในที่ เหมาะสมปลอดภัย หากมอบตู้เย็นนี้ให้แก่ผู้อื่น ควรให้คู่มือนี้ด้วย
- หลอดไฟที่มีวัตตูประสงค์การใช้งานเฉพาะ (เช่น หลอดไส้ หลอดแอลอีดี หลอดฟลูออเรสเซนต์) ในตู้เย็นจะให้แสงสว่างภายในตู้เย็นเท่านั้น ไม่เหมาะกับการนำมาให้แสงสว่างในห้องพัก

อันตรายจากเพลิงไหม้:

- สารทำความเย็น R600a เป็นมิตรต่อสิ่งแวดล้อมแต่เป็นสารทำความเย็นที่ติดไฟง่ายหากสารทำความเย็นรั่วไหลอาจทำให้เกิดประกายไฟได้.
 - ห้ามให้ทองจรรยาทำความเย็นของตู้เย็นชำรุดเสียหาย.
 - ห้ามนำเปลวไฟหรือแหล่งจุดติดไฟเข้าใกล้ตู้เย็น.
- ห้ามนำเครื่องใช้ไฟฟ้ามาใช้งานในตู้แช่แข็ง(เช่น อุปกรณ์ทำความสะอาดที่ใช้น้ำ เครื่องทำความร้อน เครื่องทำไอศกรีม เป็นต้น)

หากสารทำความเย็นรั่วไหล:อย่าให้เปลวไฟหรือแหล่งกำเนิดประกายไฟอยู่ใกล้กับจุดที่สารทำความเย็นรั่วไหลถ่ายเทอากาศภายในห้อง แจ้ง ศูนย์บริการลูกค้า

- ห้ามแฉ่ววัตถุระเบิดหรือสเปรย์ที่ส่วนผสมของวัสดุเชื้อเพลิงที่เผาไหม้ได้ในตู้แช่แข็ง เช่น นูเทน โพรเพน เพนเทน การตรวจสอบกระป๋องสเปรย์เหล่านี้ศึกษาได้จากรายชื่อส่วนผสมที่แสดงไว้ข้างกระป๋องหรือสัญลักษณ์เปลวไฟ ก๊าซที่รั่วไหลอาจทำให้เกิดประกายไฟได้เนื่องจากการสัมผัสกับชิ้น ส่วนไฟฟ้า
- ควรตรวจสอบฝาของขวดเครื่องดื่มแอลกอฮอล์หรือภาชนะอื่นที่บรรจุแอลกอฮอล์ว่าปิดแน่นหรือไม่ หากมีการรั่วไหลของแอลกอฮอล์ อาจทำให้เกิดประกายไฟจากการสัมผัสกับชิ้นส่วนอุปกรณ์ไฟฟ้าได้.

อันตรายจากการคว่ำหรือล้ม:

- ห้ามใช้ชั้นส่วนตู้เย็นเป็นที่รองหรือหนุน เช่น ฐานตู้แช่เย็นถาดแช่อาหาร ประตู ต้องให้ความสำคัญโดยเฉพาะเด็กๆ

อันตรายจากอาหารเป็นพิษ:

- ห้ามรับประทานอาหารที่แช่เย็นไว้นานเกินไป

อันตรายจากผิวหนังเนื้อเยื่อถูกทำลายด้วยความเย็นจัด อากาศ และอาการปวด

- ไม่ควรจับตัวเครื่องที่เย็นจัด หรืออาหารที่แช่เย็นหรือแช่แข็งหรือใส่อุปกรณ์ป้องกันภัย เช่น สวมถุงมือ ห้ามรับประทานไอศกรีม น้ำเย็น หรือก้อนน้ำแข็งที่นำออกมาจากตู้แช่แข็งทันที ห้ามรับประทานอาหารดังกล่าวหากมีอุณหภูมิเย็นจัดมากเกินไป

Controls and displays

อันตรายจากการบาดเจ็บหรือจากตู้แช่แข็งชำรุด:

- ไอความร้อนอาจทำให้บาดเจ็บได้ ห้ามใช้อุปกรณ์ที่ให้ความร้อนด้วยไฟฟ้า หรืออุปกรณ์ทำความสะอาดด้วยไอน้ำ ห้ามใช้เปลวไฟหรือสเปรย์ละลายน้ำแข็ง ห้ามใช้อุปกรณ์หรือเครื่องมือมีคมจัดน้ำแข็งออกมา

อันตรายจากแรงบีบอัด:

ห้ามจับบานพับขณะเปิดและปิดประตูตู้เย็น เนื่องจากนิ้วมืออาจติดอยู่ระหว่างบานพับ
สัญลักษณ์ที่อยู่บนตู้แช่แข็ง:



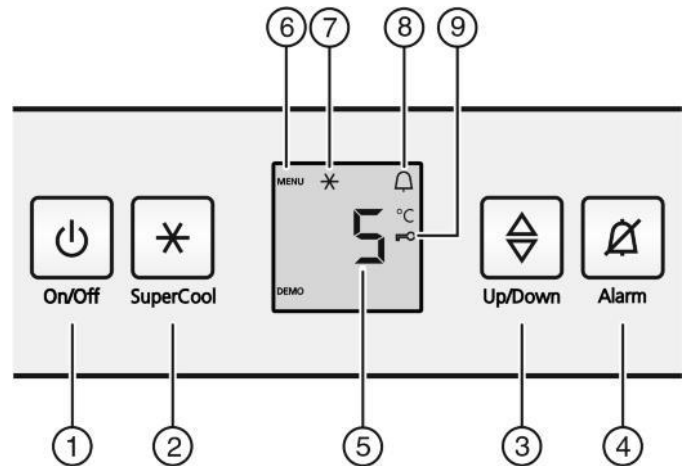
สัญลักษณ์จะแสดงไว้บนคอมพิวเตอร์. โดยหมายความถึงน้ำมันที่อยู่ในคอมพิวเตอร์ สัญลักษณ์จะบ่งชี้ถึงอันตรายดังต่อไปนี้: หากกลิ่นหรือสุดเข้าไป อาจอันตรายถึงแก่ชีวิตได้ ซึ่งจะเกิดขึ้นเฉพาะในกรณีที่นำไปรีไซเคิลเท่านั้น หากเป็นการใช้งานตู้เย็นตามปกติทั่วไป จะไม่ก่อให้เกิดอันตราย

โปรดปฏิบัติตามข้อมูลเฉพาะที่แสดงไว้ในหัวข้อต่างๆ:

	อันตราย	บ่งชี้ถึงสถานการณ์ที่อาจก่อให้เกิดอันตรายโดยตรงที่อาจเป็นอันตรายถึงแก่ชีวิตหรือทำให้ร่างกายบาดเจ็บสาหัสได้หากไม่หลีกเลี่ยงหรือป้องกัน
	ค่าเตือน	บ่งชี้ถึงสถานการณ์อันตรายที่อาจอันตรายถึงแก่ชีวิตหรือทำให้ร่างกายบาดเจ็บสาหัสได้หากไม่
	ข้อควรระวัง	บ่งชี้ถึงสถานการณ์อันตรายที่อาจอันตรายไม่มากนักหรือทำให้ร่างกายบาดเจ็บระดับปานกลางได้
	ข้อสังเกต	บ่งชี้ถึงสถานการณ์อันตรายที่อาจทำให้ทรัพย์สินชำรุดเสียหายได้หากไม่หลีกเลี่ยงหรือป้องกัน
	หมายเหตุ	บ่งชี้ถึงข้อมูลหรือคำแนะนำที่เป็นประโยชน์.

3 การควบคุมและหน้าจอแสดงการทำงาน

3.1 ส่วนประกอบที่ใช้ในการทำงานและควบคุม



รูปภาพที่ 2

- (1) ปุ่มเปิด/ปิด
- (2) ปุ่ม ชุบเปอร์คูล
- (3) ปุ่มเพิ่ม/ลดค่าความเย็น
- (4) ปุ่มเสียงสัญญาณเตือน
- (5) หน้าจอแสดงอุณหภูมิ
- (6) สัญลักษณ์เมนู
- (7) สัญลักษณ์เมนู
- (7) สัญลักษณ์ชุบเปอร์คูล
- (8) สัญลักษณ์สัญญาณเตือน
- (9) สัญลักษณ์ล็อคป้องกันเด็ก

3.2 หน้าจอแสดงอุณหภูมิ

ระหว่างการทำงานปกติ หน้าจอจะแสดงผลดังต่อไปนี้ การตั้งค่าอุณหภูมิของทำความเย็น

4 การเปิดการทำงานตู้เย็น

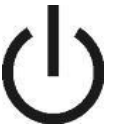
4.1 การเปิดการทำงานตู้เย็น

▶ ปิดประตูตู้เย็น

▶ กดปุ่ม On/Off รูปภาพที่ 2 (1)

▷ หน้าจอแสดงอุณหภูมิจะสว่างขึ้น ตู้แช่เย็นจะปิดการทำงาน

▷ หากข้อ ความ "DEMO" ปรากฏบนหน้าจอ แสดงว่าโหมดสตาร์ทตัวอย่างเปิดทำงาน โปรดติดต่อศูนย์บริการหลังการขาย



5 การควบคุม

5.1 การป้องกันไม่ให้เด็กเล่นตู้เย็น

ฟังก์ชันล็อคป้องกันเด็กจะช่วยป้องกันไม่ให้ตู้เย็น

ปิดโดยไม่ตั้งใจเพราะมีเด็กเล็กเล่นตู้เย็น



5.1.1 การตั้งค่าล็อคป้องกันเด็ก

การเปิดฟังก์ชันให้ทำงาน:

▶ การเปิดโหมดการตั้งค่า: กดปุ่ม ชุบเปอร์คูล รูปภาพที่ 2. (4) ค้างไว้ประมาณ 5 วินาที

▷ สัญลักษณ์เมนู รูปภาพที่ 2 (7) จะแสดงบนหน้าจอ

▷ [C] จะกะพริบบนหน้าจอ

การเปิดโหมดการตั้งค่า :

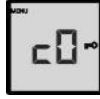
▶ กดปุ่ม ชุบเปอร์คูล รูปภาพที่ 2

▷ [C] appears on the display.

▶ ยืนยันโดยกดปุ่ม ชุบเปอร์คูล, รูปภาพที่ 2 (4)



- ▷ สัญลักษณ์ล๊อคป้องกันเด็ก รูปภาพที่ 2 (9), จะสว่างขึ้นบนหน้าจอ.
 - ▷ c จะกะพริบบนหน้าจอ
 - ▷ ฟังก์ชันล๊อคป้องกันเด็กจะเปิดการทำงาน
- การปิดฟังก์ชัน :
- ▶ ยืนยันโดยกดปุ่ม ซุปเปอร์คูล , รูปภาพที่ 2 (2)
 - ▷ c0 จะปรากฏบนหน้าจอ
 - ▶ ยืนยันโดยกดปุ่ม ซุปเปอร์คูล , รูปภาพที่ 2 (2)
 - ▷ c จะกะพริบบนหน้าจอ
 - ▷ ฟังก์ชันล๊อคป้องกันเด็กจะปิดการทำงาน
- หากต้องการยกเลิกโหมดการตั้งค่า
- ▶ กดปุ่ม On/Off รูปภาพที่ 2 (1).
 - ▷ หน้าจอแสดงอุณหภูมิจะแสดงอุณหภูมิอีกครั้ง



- ▶ เลือกฟังก์ชันอุณหภูมิได้โดยกดปุ่มปรับตั้งค่า รูปภาพที่ 2 (3)
- ▷ อุณหภูมิที่ตั้งไว้จะปรากฏอีกครั้งบนหน้าจอแสดงอุณหภูมิ.
- ▶ เปลี่ยนอุณหภูมิครั้งละ 1 องศาเซลเซียส: กดปุ่มตั้งค่า (รูปภาพที่2(3))จนกว่าอุณหภูมิที่ต้องการจะปรากฏบนหน้าจอแสดง อุณหภูมิเปลี่ยน
- ▶ เปลี่ยนอุณหภูมิอย่างรวดเร็ว:กดปุ่มตั้งค่าค้างไว้
- ▷ ระหว่างปรับตั้งค่าที่ต้องการจะกะพริบบนหน้าจอ
- ▷ การตั้งค่าใหม่ที่ต้องการจะเกิดขึ้น ประมาณ 5 วินาที หลังจากกดปุ่มครั้งสุดท้าย อุณหภูมิที่ตั้งไว้จะแสดงบนหน้าจออีกครั้งอุณหภูมิภายในตู้เย็นจะค่อยๆ ปรับเป็นอุณหภูมิใหม่ที่ตั้งค่า



EN

5.2 สัญญาณเตือนการทำงานของประตู

สัญญาณเตือนจะดังขึ้นหากเปิดประตูค้างไว้นานกว่า 60 วินาที

สัญญาณเตือนจะหยุดอัตโนมัติเมื่อปิดประตู



5.2.1 การปิดสัญญาณเตือนการทำงานของประตู

สัญญาณเตือนเปิดได้เมื่อ เปิดประตูตู้เย็น ฟังก์ชันปิดเสียงจะทำงานตลอดเวลาที่เปิดประตูค้างไว้

- ▶ กดปุ่มเสียงสัญญาณเตือน รูปภาพที่ 2 (6)
- ▷ สัญญาณเตือนการทำงานของประตูจะไม่ดัง

5.3 การทำงานของตู้เย็น

การไหลเวียนของอากาศตามธรรมชาติในช่องแช่เย็น ทำให้มีอุณหภูมิที่แตกต่างกันช่องแช่เหนือน้ำแข็งกักเก็บความเย็นที่สุดและที่ผนังด้านหลัง ที่ด้านหน้า ด้านบนของช่องและประตู.

5.3.1 การแช่อาหาร

- ▶ เก็บอาหารที่เน่าเสียเช่นอาหารพร้อมรับประทาน ผลิตภัณฑ์เนื้อสัตว์และไส้กรอกในช่องที่เย็นที่สุดและเก็บรักษาเนยไว้ในพื้นที่ส่วนบนและประตู(ดูที่ภาพรวมการใช้งานเครื่อง)
- ▶ ใช้บรรจุภัณฑ์พลาสติกโลหะอลูมิเนียมและแก้วและฟิล์มสำหรับการห่อ
- ▶ เก็บของเหลวและอาหารที่อาจมีกลิ่นหรือการถ่ายเท รสชาติในภาชนะที่ปิดสนิทหรือปิดไว้เสมอ
- ▶ อย่าเก็บอาหารไว้ใกล้กันเกินไปเพื่อให้อากาศหมุนเวียนได้ดี
- ▶ ที่วางขวดน้ำสามารถปรับเพื่อป้องกันขวดจากการพลิกคว่ำ

5.3.2 การตั้งค่าอุณหภูมิ

อุณหภูมิจะผันแปรตามปัจจัยดังต่อไปนี้

- ความถี่ในการเปิดประตูตู้เย็น
- อุณหภูมิห้องในบริเวณที่วางตู้แช่แข็ง
- ประเภท อุณหภูมิ และปริมาณอาหารที่แช่

การตั้งค่าอุณหภูมิที่ควรใช้: 5 องศาเซลเซียส

อุณหภูมิจะเปลี่ยนไปเป็นลำดับ จนเมื่อ อุณหภูมิมีค่าเท่ากับ -18องศาเซลเซียส.

อุณหภูมิจะเปลี่ยนไปเป็นลำดับ. เมื่ออุณหภูมิมีค่าเท่ากับ 2 องศาเซลเซียส, ลำดับการทำงานจะเริ่ม ต้นอีกครั้งจาก 9 องศาเซลเซียส

5.3.3 ฟังก์ชันซูปเปอร์คูล

เมื่อใช้งานฟังก์ชันนี้ จะแช่แข็งอาหารได้เย็นทั่วถึงทั้งชั้นอย่างรวดเร็วตู้เย็นจะทำความเย็นสูงสุดตั้งนั้นเสียงรบกวนจากตู้เย็นอาจดังขึ้นกว่าเดิมเป็นบางครั้ง



ฟังก์ชันซูปเปอร์คูลประมาณ4ชั่วโมงก่อนทำการแช่แข็งอาหาร * ฟังก์ชันซูปเปอร์คูล จะใช้พลังงานเพิ่มขึ้นเล็กน้อย

การแช่เย็นอาหารด้วยซูปเปอร์คูล

- ▶ กดปุ่ม ซูปเปอร์คูล รูปภาพที่. 2 (2).
- ▷ สัญลักษณ์ซูปเปอร์คูล รูปภาพที่. 2 (7) จะสว่างขึ้น
- ▷ อุณหภูมิแช่แข็งจะลดลง ตู้แช่แข็งจะทำความเย็นสูงสุดเต็มพิกัดหากอาหารที่แช่มีปริมาณไม่มากนัก.

- ▷ ซูปเปอร์คูลจะปิดอัตโนมัติหลังจากผ่านไป12ชั่วโมง. ตู้เย็นจะยังคงทำงานต่อไปในโหมดประหยัดพลังงานปกติหากต้องการปิดใช้งาน ซูปเปอร์คูล ก่อนกำหนด

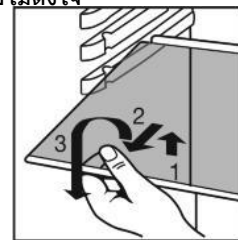
- ▶ กดปุ่ม ซูปเปอร์คูล รูปภาพที่. 2(2).
- ▷ สัญลักษณ์ซูปเปอร์คูล รูปภาพที่. 2 (7) จะดับลง
- ▷ ฟังก์ชันซูปเปอร์คูล จะถูกปิดลง

5.3.4 ชั้นวางอาหาร

การปรับตำแหน่งหรือถอดชั้นวาง

ชั้นวางถูกป้องกันไม่ให้ถูกดึงออกโดยไม่ตั้งใจ

โดยการหยุดเมื่อดึงออก



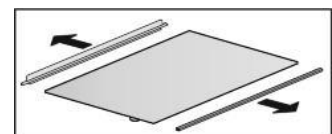
รูปภาพที่. 3

- ▶ ยกชั้นวางขึ้นและดึงออกทางด้านหน้า.

การถอดชั้นวางออก

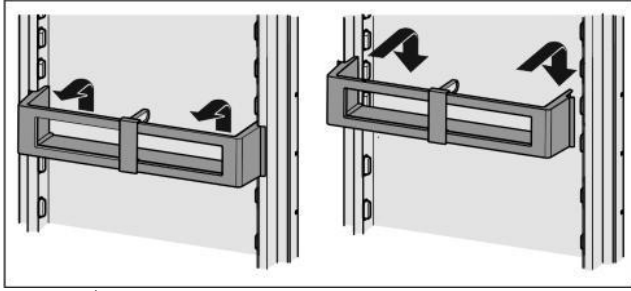
- ▶ สามารถถอดชั้นวางออก

เพื่อทำความสะอาดได้



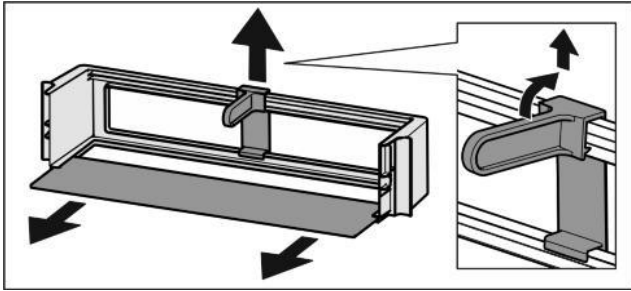
* ขึ้นอยู่กับรุ่นและตัวเลือก

5.3.5 ชั้นวางแบบปรับระดับได้



รูปภาพที่. 4

การถอดชั้นวางของ

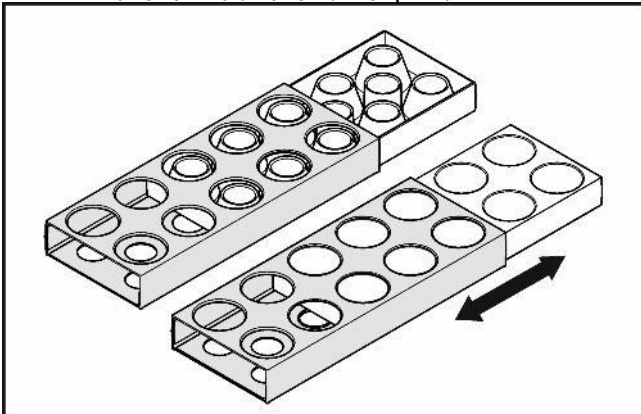


รูปภาพที่. 5

▶ ชั้นวางของประตูสามารถถอดประกอบทำความสะอาดได้

5.3.6 ถาดแช่ไข่

สามารถถอดและหมุนถาดไข่จะสามารถใช้ส่วนที่สองของถาดไข่เพื่อทำเครื่องหมายวันที่ใช้งานต่าง ๆ เช่น.

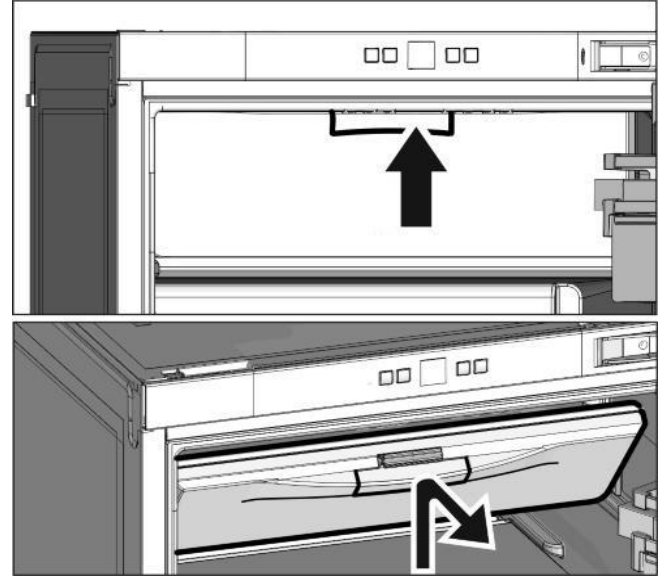


- ▶ ใช้ส่วนบนเพื่อจัดเก็บเช่น ไข่ไก่
- ▶ ใช้ส่วนล่างเพื่อเก็บไข่นกกระทา

5.4 ช่องแช่แข็ง

คุณสามารถเก็บอาหารแช่แข็งเป็นเวลาหลายเดือนทำก่อนนำแช่แข็งและแช่แข็งอาหารสดในช่องแช่แข็งที่อุณหภูมิ-18°C และต่ำกว่าอุณหภูมิห้อง วัดโดยเครื่องวัดอุณหภูมิหรือเครื่องมืออื่น ๆ อาจเปลี่ยนแปลงได้

5.4.1 การเปิดช่องแช่แข็ง



รูปภาพที่. 6

ในการเปิดช่องแช่แข็งให้กดที่จับขึ้น แล้วดึงประตูช่องแช่แข็งเข้าหาตัวคุณ.

เมื่อปิดช่องแช่แข็งให้กดที่จับเพื่อให้แน่ใจว่าล็อคเข้าที่

5.4.2 ช่องแช่แข็ง*

สามารถแช่แข็งอาหารสดเป็นน้ำหนักสูงสุดที่ได้ 2 กิโลกรัม



คำเตือน

มีความเสี่ยงที่จะเกิดการบาดเจ็บ จากกระจกแตก ขวดและกระป๋องที่บรรจุเครื่องดื่มอาจแตกเมื่อถูกแช่แข็ง สิ่งนี้ใช้เฉพาะกับเครื่องดื่มอัดลม

▶ ห้ามแช่แข็งขวดและกระป๋องที่มีเครื่องดื่ม!

- ▶ เปิดฟังก์ชัน Super Cool 4 ชั่วโมงก่อนแช่สินค้าของคุณ และตั้งอุณหภูมิไว้ที่ 4 °C หรือน้อยกว่า
- ▶ เมื่ออาหารถูกแช่แข็งคุณสามารถรีเซ็ตอุณหภูมิและปิดสวิตช์ Super Cool

เพื่อให้แช่แข็งอาหารได้อย่างมีประสิทธิภาพ ปริมาณอาหารที่เหมาะสมต่อการแช่หนึ่งหน่วยควรเป็นดังนี้

- ผลไม้ผัก: ไม่เกิน 1 กิโลกรัม
- เนื้อ: ไม่เกิน 2.5 กิโลกรัม
- ▶ Pack บรรจุอาหารเป็นส่วน ๆ ในถุงแช่แข็ง, พลาสติกที่นำกลับมาใช้ใหม่, ภาชนะบรรจุโลหะหรืออลูมิเนียม

5.4.4 การละลาย

- ละลายในช่องตู้เย็น
- ละลายในเตาไมโครเวฟ
- ละลายในเตาอบธรรมดาหรือพัดลม
- ละลายที่อุณหภูมิห้อง
- ▶ นำเฉพาะอาหารที่ต้องการละลายน้ำแข็งออกมาให้พอดีกับความต้องการ นำอาหารที่ละลายน้ำแข็งออกแล้วไปปรุงอาหารทันที

6 การบำรุงรักษา

6.1 การละลายน้ำแข็ง

6.1.1 ช่องแช่เย็น*

ช่องแช่เย็นจะมีการละลายน้ำแข็งที่เกาะอยู่โดยอัตโนมัติ. น้ำที่หยดออกจากผนังตู้ด้านหลังจะไหลลงไปในถาดเก็บน้ำที่ติดอยู่ด้านหลัง น้ำดังกล่าวจะแห้งระเหยไปอัตโนมัติเมื่อได้รับความร้อนจากคอมเพรสเซอร์

- ▶ ทำความสะอาดช่องระบายน้ำเสมอเพื่อให้สามารถระบายน้ำจากการละลาย (see 6.2).

6.1.2 ช่องแช่แข็ง*

เมื่อตู้แช่แข็งทำงานมาเป็นเวลานาน น้ำแข็งจะสะสมเป็นชั้นหนาอยู่ในช่องแช่แข็ง. ชั้นของน้ำแข็งดังกล่าวจะหนาเร็วขึ้นหากเปิดตู้แช่แข็งบ่อยครั้ง

หรือหากนำอาหารที่มีความร้อนไปแช่ไว้ อย่างไรก็ตาม หากชั้นน้ำแข็งมีความหนาเพิ่มขึ้นก็จะยังทำให้การใช้ปริมาณไฟฟ้าเพิ่มขึ้นตามไปด้วย ดังนั้นควรละลายน้ำแข็งออกจากตู้แช่แข็งอยู่เสมอ



คำเตือน

ความเสี่ยงที่จะเกิดการบาดเจ็บและเกิดความเสียหาย

- ▶ ห้ามใช้อุปกรณ์เชิงกลหรือวิธีการอื่นใดที่ผู้ผลิตไม่ได้แนะนำมาเร่งกระบวนการละลายน้ำแข็ง
- ▶ ห้ามใช้เครื่องทำความสะอาดระบบไอน้ำเพื่อละลายน้ำแข็ง
- ▶ ห้ามใช้ของมีคมจัดกำจัดน้ำแข็ง
- ▶ ห้ามทำให้ท่อวงจรและสารทำความเย็นชำรุดเสียหาย.

- ▶ เปิดชุปเปอร์ฟรอสท์ ให้ทำงานหนึ่งวันก่อนละลายน้ำแข็ง
- ▶ ปิดการทำงานของตู้เย็น.
- ▶ ดึงปลั๊กออก.
- ▶ หากทำได้ ให้วางอาหารแช่แข็งไว้บนถาดแช่อาหารห่อด้วยกระดาษหนังสือพิมพ์ วางไว้ในบริเวณที่มีความเย็น
- ▶ ปิดประตูตู้เย็นทิ้งไว้ขณะละลายน้ำแข็ง
- ▶ นำน้ำแข็งที่หลุดออกมาออกจากตู้แช่แข็ง
- ▶ ระวังไม่ให้น้ำแข็งที่เกิดจากการละลายน้ำแข็งไหลไปเปียกอุปกรณ์ภายในครัวอื่น ๆ
- ▶ หากจำเป็น ให้ใช้ฟองน้ำหรือผ้าชุบน้ำออกมาหลายๆ ครั้ง

6.2 การทำความสะอาดตู้เย็น



คำเตือน

ความเสี่ยงที่จะเกิดการบาดเจ็บและเกิดความเสียหายจากไอร้อน!

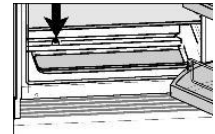
- ▶ ห้ามใช้เครื่องทำความสะอาดระบบไอน้ำเด็ดขาด!

ข้อสังเกต

- ▶ หากทำความสะอาดไม่ถูกต้อง ตู้เย็นอาจชำรุดได้
- ▶ ห้ามใช้น้ำยาทำความสะอาดประเภทฟองชนิดเข้มข้น.
- ▶ ห้ามใช้แผ่นขัด ฟองน้ำเนื้อหยาบหรือใยขัดเนื้อโลหะ
- ▶ ห้ามใช้น้ำยาทำความสะอาดที่ฤทธิ์กัดกร่อนรุนแรง หรือน้ำยาที่มีส่วนผสมของเม็ดทรายขัด คลอไรด์ หรือกรดต่างๆ
- ▶ ห้ามใช้ตัวทำลายลายเคมี
- ▶ ห้ามทำลายหรือดึงแผ่นป้ายประจำเครื่องที่อยู่ด้านในตู้เย็นออกเนื่องจากป้ายดังกล่าวเป็นข้อมูลที่สำคัญต่อการให้บริการในภายหลัง
- ▶ ห้ามดึง มิด งอ หรือทำลายสายไฟและชิ้นส่วนอื่นๆ.

- ▶ ระวังไม่ให้น้ำที่ใช้ทำความสะอาดไหลเข้าไปในช่องตะแกรงระบายอากาศ หรือชิ้นส่วนไฟฟ้า
- ▶ ควรใช้ผ้าเนื้อนุ่มและน้ำยาทำความสะอาดชนิดอ่อนซึ่งมีค่า PH เป็นกลาง
- ▶ ใช้ผลิตภัณฑ์ดูแลทำความสะอาดที่เหมาะสมเนื่องจากต้องสัมผัสกับอาหารที่แช่อยู่ภายในตู้แช่แข็ง.

- ▶ การถอดอุปกรณ์ทั้งหมดในตู้เย็นออกมาทำความสะอาด
- ▶ ดึงปลั๊กไฟของตู้แช่แข็งออก
- ▶ ทำความสะอาดถาดวางอาหารสม่ำเสมอ
- ▶ ทำความสะอาดส่วนพลาสติกทั้งด้านในและด้านนอกโดยใช้น้ำอุ่น ผสมกับน้ำยาทำความสะอาดเล็กน้อย
- ▶ ทำความสะอาดช่องระบายน้ำกำจัดสิ่งสกปรกด้วยอุปกรณ์ขนาดเล็ก



- ▶ ชิ้นส่วนส่วนใหญ่สามารถถอดประกอบเพื่อทำความสะอาดได้.
- ▶ ทำความสะอาดอุปกรณ์ด้วยมือด้วยน้ำอุ่นและน้ำยาซักผ้าเล็กน้อย

หลังทำความสะอาดแล้ว:

- ▶ เช็ดตู้เย็นและชิ้นส่วนต่างๆ ให้แห้งสนิท
- ▶ เชื่อมต่ออุปกรณ์และเปิดเครื่องใช้งาน.
- ▶ นำอาหารกลับเข้าไปแช่เย็น

6.3 การให้บริการลูกค้า

ก่อนอื่นให้ตรวจสอบอาการผิดปกติด้วยตนเองก่อน โดยปฏิบัติตามคำแนะนำที่แสดงรายการไว้(ดูหัวข้ออาการผิดปกติ) หากตรวจสอบแล้วไม่พบอาการผิดปกติตามที่แสดงไว้ให้ติดต่อศูนย์บริการลูกค้าตามที่อยู่ในรายชื่อ ศูนย์บริการที่แนบมาพร้อมคู่มือนี้

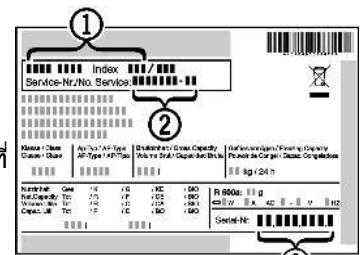


คำเตือน

มีความเสี่ยงที่จะเกิดการบาดเจ็บ หากไม่ให้ช่างผู้ชำนาญการเป็นผู้ทำการซ่อม!

- ▶ การซ่อมแซมตู้เย็นการเปลี่ยนสายไฟ หรือการปฏิบัติการใดๆ ที่ไม่ได้ระบุไว้ในคู่มือนี้ต้องดำเนินการโดยช่างผู้ชำนาญการเท่านั้น (ดูหัวข้อการบำรุงรักษา)

- ▶ ตรวจสอบข้อกำหนดของตู้รูปภาพที่. 7 (1), หมายเลขเซอร์วิส. รูปภาพที่.. 7 (2) และหมายเลขประจำเครื่อง รูปภาพที่. 7 (3) ได้จากแผ่นป้ายประจำเครื่องที่ติดอยู่ด้านซ้ายภายในตู้เย็น



รูปภาพที่. 7

- ▶ เมื่อติดต่อศูนย์บริการลูกค้าให้แจ้ง อาการผิดปกติ ข้อกำหนดของตู้เย็น รูปภาพที่7 (1), หมายเลขเซอร์วิสรูปภาพที่. 7 (2) และหมายเลขประจำเครื่อง รูปภาพที่. 7 (3).
- ▶ ข้อมูลดังกล่าวจะช่วยให้การบริการถูกต้องและรวดเร็วยิ่งขึ้น
- ▶ ปิดเครื่องไว้ให้สนิทจนกว่าเจ้าหน้าที่จากศูนย์บริการลูกค้าจะเดินทางไปตรวจสอบ
- ▶ อาหารจะคงความเย็นไว้ได้นาน
- ▶ ถอดปลั๊กไฟออก (ห้ามดึงสายไฟ) หรือให้ปิดฟิวส์.

* ขึ้นอยู่กับรุ่นและตัวเลือก

7 อาการผิดปกติ

ออกแบบและผลิตมาใหม่ภายใต้การใช้งานที่มีประสิทธิภาพยาวนานโดยไม่มีอาการผิดปกติ อย่างไรก็ตาม หากเกิดอาการผิดปกติขึ้นระหว่างใช้งาน ให้ตรวจสอบว่าเกิดจากการใช้งานไม่ถูกต้องหรือไม่ในกรณีนี้เจ้าของตู้เย็นจะต้องเป็นผู้รับผิดชอบค่าใช้จ่ายที่เกิดขึ้น ทั้งหมด แม้ตู้เย็นยังอยู่ในระยะเวลาประกันก็ตามผู้ใช้สามารถตรวจสอบสาเหตุต่อไปนี้ได้ด้วยตนเอง:

ตู้เย็นไม่ทำงาน.

- ไม่ได้เปิดการทำงานตู้เย็น
- ▶ เปิดตู้เย็นให้ทำงาน.
- เสียบปลั๊กเข้ากับเต้ารับติดตั้งไม่แน่น
- ▶ ตรวจสอบปลั๊กไฟ.
- ฟิวส์ของเต้ารับติดตั้งไม่ทำงาน.
- ▶ ตรวจสอบฟิวส์ดังกล่าว.

คอมเพรสเซอร์ทำงานเป็นเวลานาน.

- คอมเพรสเซอร์เปลี่ยนไปใช้ความเร็วต่อเมื่อต้องทำความเย็นเพิ่มขึ้น ดังนั้นเวลาที่คอมเพรสเซอร์ทำงานจะเพิ่มขึ้นแต่ก็ยังมีประสิทธิภาพสูง
- ▶ เสียงที่เกิดขึ้นเป็นเสียงการทำงานปกติ
- ฟังก์ชันซูปเปอร์คูลถูกเปิดใช้งาน
- ▶ คอมเพรสเซอร์ทำงานนานขึ้นเพื่อให้อาหารเย็นลงอย่างรวดเร็ว นี่คือการปกติปกติ

ไฟ แอลอีดี ที่อยู่ด้านล่างหลังตู้แช่แข็ง (ตรงคอมเพรสเซอร์) กระพริบทุกๆ 5 วินาที*

- ลักษณะดังกล่าวเป็นอาการผิดปกติ.
- ติดต่อศูนย์บริการหลังการขาย (ดูหัวข้อ การบำรุงรักษา
- ไต้ยีน เสียงดัง มากกว่า ปกติ
- เนื่องจากความเร็วมีหลายระดับ ดังนั้นคอมเพรสเซอร์ซึ่งมีคุณสมบัติในการปรับระดับความเร็วได้อัตโนมัติ* จึงมีเสียงดังมากเกินปกติเกิดขึ้นได้ขณะทำงาน.
- ▶ เสียงที่เกิดขึ้น เป็นเสียงการทำงานปกติ

ไต้ยีนเสียงฟองอากาศ

- เสียงดังกล่าวเกิดจากการไหลของสารทำความเย็นที่อยู่ในวงจรทำความเย็น.
- ▶ เสียงที่เกิดขึ้นเป็นเสียงการทำงานปกติ

ไต้ยีนเสียงดังคลิก

- เสียงดังกล่าวเกิดขึ้น เมื่อชุดทำความเย็น (มอเตอร์) เปิดหรือปิดอัตโนมัติ.
- ▶ เสียงที่เกิดขึ้นเป็นเสียงการทำงานปกติ

ไต้ยีนเสียงหึ่ง ๆ ขึ้น เมื่อชุดทำความเย็น (มอเตอร์) ปิดทำงาน

- ความเย็นจะเพิ่มขึ้น อัตโนมัติเมื่อฟังก์ชัน ซูปเปอร์คูลเปิดทำงาน เมื่อเพิ่งนำอาหารสดไปแช่ในตู้เย็นหรือเปิดประตูตู้เย็นทิ้งไว้สักกระยะหนึ่งแล้ว
- ▶ เสียงที่เกิดขึ้นเป็นเสียงการทำงานปกติ
- อุณหภูมิแวดล้อมสูงเกินไป
- ▶ วิธีแก้ปัญหาคือ: (ดูหัวข้อ 1.2)

ไต้เสียงเสียงสั้นสะเทือน

- ตู้แช่แข็งวางไม่มั่นคง ดังนั้นเมื่อชุดทำความเย็นทำงานจึงทำให้อุปกรณ์และชิ้นส่วนเฟอร์นิเจอร์ที่อยู่ติดกันสั้นสะเทือน
- ▶ ตรวจสอบการติดตั้งและปรับตำแหน่งตู้แช่แข็งให้มั่นคง.*
- ▶ แยกขวดและภาชนะที่อยู่นตู้เย็นออกจากกัน

- ▶ เสียงที่เกิดขึ้นเป็นเสียงการทำงานปกติ

หน้าจอแสดงอุณหภูมิแสดงข้อความ: F0 ถึง F9

- ลักษณะดังกล่าวเป็นอาการผิดปกติ.
- ▶ ติดต่อศูนย์บริการหลังการขาย (ดูหัวข้อการบำรุงรักษา)

ข้อความ DEMO สว่างขึ้น บนหน้าจอแสดงอุณหภูมิ

- โหมดสาธิตตัวอย่างที่ทำงานอยู่
- ▶ ติดต่อศูนย์บริการหลังการขาย (ดูหัวข้อการบำรุงรักษา)
- ตัวตู้เย็นด้านนอกร้อน*
- ความร้อนของวงจรทำความเย็นจะช่วยป้องกันไม่ให้เกิดหยดน้ำ
- ▶ ซึ่งเป็นการทำงานตามปกติของตู้เย็น

อุณหภูมิเย็นไม่พอ

- ประตูตู้เย็นปิดไม่สนิท.
- ▶ ปิดประตูตู้เย็นให้สนิท
- การหมุนเวียนอากาศไม่ดีพอ.
- ▶ เช็ดทำความสะอาดตะแกรงระบายอากาศ
- อุณหภูมิแวดล้อมสูงเกินไป.
- ▶ วิธีแก้ปัญหาคือ: (ดูหัวข้อ 1.2)
- เปิดประตูตู้เย็นบ่อยครั้งเกินไป หรือเปิดประตูค้างไว้นานเกินไป
- ▶ รอสักครู่เพื่อตรวจสอบว่าตู้เย็นทำความเย็นได้ตามอุณหภูมิที่หนดหรือไม่ หากอุณหภูมิไม่ได้ตามที่กำหนด ให้ติดต่อศูนย์บริการหลังการขาย (ดูหัวข้อการบำรุงรักษา)
- แช่อาหารสดมากเกินไปโดยไม่ใช้ฟังก์ชัน ซูปเปอร์ฟรอสต์
- ▶ เปลี่ยนตำแหน่งของตู้เย็น หรือย้ายแหล่งกำเนิดความร้อนนั้น
- วางตู้เย็นไว้ในช่องติดตั้งไม่ดีพอ
- ตรวจสอบโดยวางตำแหน่งตู้เย็นให้เหมาะสม แล้วปิดประตูให้สนิท
- ไฟส่องสว่างภายในไม่ติด
- ไม่ได้เปิดการใช้งานเครื่อง
- ▶ เปิดการใช้งาน
- ประตูถูกเปิดมานานกว่า 15 นาที
- ไฟภายในจะปิดตัวเองโดยอัตโนมัติหลังจากนั้นประมาณ 15 นาทีหากประตูเปิดอยู่.



คำเตือน
ความเสี่ยงที่จะเกิดการบาดเจ็บ หากไม่ใช่ว่าช่างผู้ชำนาญการเป็นผู้ทำการซ่อมตู้เย็น

▶ การซ่อมแซมตู้เย็นการเปลี่ยนสายไฟ หรือการปฏิบัติการใดๆ ที่ไม่ใช่ระบุไว้ในคู่มือนี้ ต้องดำเนินการโดยช่างผู้ชำนาญการเท่านั้น (ดูหัวข้อการบำรุงรักษา)



คำเตือน
อันตรายที่เกิดการบาดเจ็บจากหลอดไฟ LED ความเข้มของแสงของไฟ LED ให้สอดคล้องกับระดับเลขที่ 1 / 1M หากฝ่าฝืนอาจเกิด:

▶ ห้ามมองแสงสว่างด้วยตาเปล่าในระยะใกล้ซึ่งอาจทำให้เกิดการบาดเจ็บต่อดวงตา

ขอบยางรองประตูตู้เย็นชำรุด ควรเปลี่ยนตามกำหนด

- ขอบยางรองประตูเปลี่ยนใหม่ได้โดยไม่ต้องใช้อุปกรณ์พิเศษใดๆ.
- ▶ ติดต่อศูนย์บริการลูกค้า (ดูหัวข้อการบำรุงรักษา):
- มีน้ำแข็งหรือเกล็ดน้ำแข็งขึ้น ภายในตู้แช่แข็ง**
- ขอบยางรองประตูอาจหลุดออกจากร่อง.
- ▶ ตรวจสอบตำแหน่งของขอบยางรองประตูว่ายังอยู่ในร่องหรือไม่

* ขึ้นอยู่กับรุ่นและตัวเลือก

8 ยกเลิกการทำงานของตู้เย็น

8.1 การปิดการทำงานของตู้แช่แข็ง

- ▶ กดปุ่ม On/Off รูปภาพที่ 2 (1) ค้างไว้ประมาณ 2 วินาที

▷ หากปิดการทำงานของตู้เย็นไม่ได้แสดงว่าล็อคป้องกันเด็กทำงานอยู่ (ดูหัวข้อ 5.1)

8.2 การปิดการทำงานของตู้เย็น

- ▶ การถอดอุปกรณ์แช่ทั้งหมดในตู้เย็นออกมาทำความสะอาด
- ▶ ปิดตู้เย็น (ดูหัวข้อยกเลิกการทำงานของตู้เย็น)
- ▶ ถอดปลั๊กออก
- ▶ ทำความสะอาดตู้เย็น (ดูหัวข้อ 6.2).



- ▶ เปิดประตูตู้เย็นค้างไว้เพื่อ ไม่ให้เกิดกลิ่นอับ

9 การกำจัดตู้เย็นที่ไม่ได้ใช้งานแล้ว

เนื่องจากตู้เย็นมีส่วนประกอบที่สามารถนำกลับมาใช้ใหม่ได้ดังนั้นจึงควรกำจัดทิ้งอย่างถูกวิธี ไม่ควรทิ้งรวมกับขยะจากครัวเรือนที่ไม่ได้คัดแยก ตู้เย็นที่ไม่ได้ใช้งานแล้วจะต้องทิ้งด้วยวิธีการที่ถูกต้อง ตามตามระเบียบข้อบังคับหรือ กฎหมายท้องถิ่นที่มีผลบังคับใช้



เมื่อทิ้ง ตู้เย็นควรตรวจสอบวงจรทำความเย็นว่ามีการชำรุดเสียหายหรือไม่ ทั้งนี้เพื่อ ป้องกันไม่ให้อสารทำความเย็นรั่วไหลและน้ำมันหล่อลื่น ในตู้เย็น(ดูข้อมูลจากแผ่นป้ายประจำเครื่อง)

- ▶ ปิดการทำงานของตู้เย็น
- ▶ ดึงปลั๊กไฟของตู้เย็นออก
- ▶ ตัดสายไฟเชื่อมต่อ.



Liebherr-Hausgeräte Ochsenhausen GmbH

Memminger Straße 77-79

88416 Ochsenhausen

Deutschland

home.liebherr.com