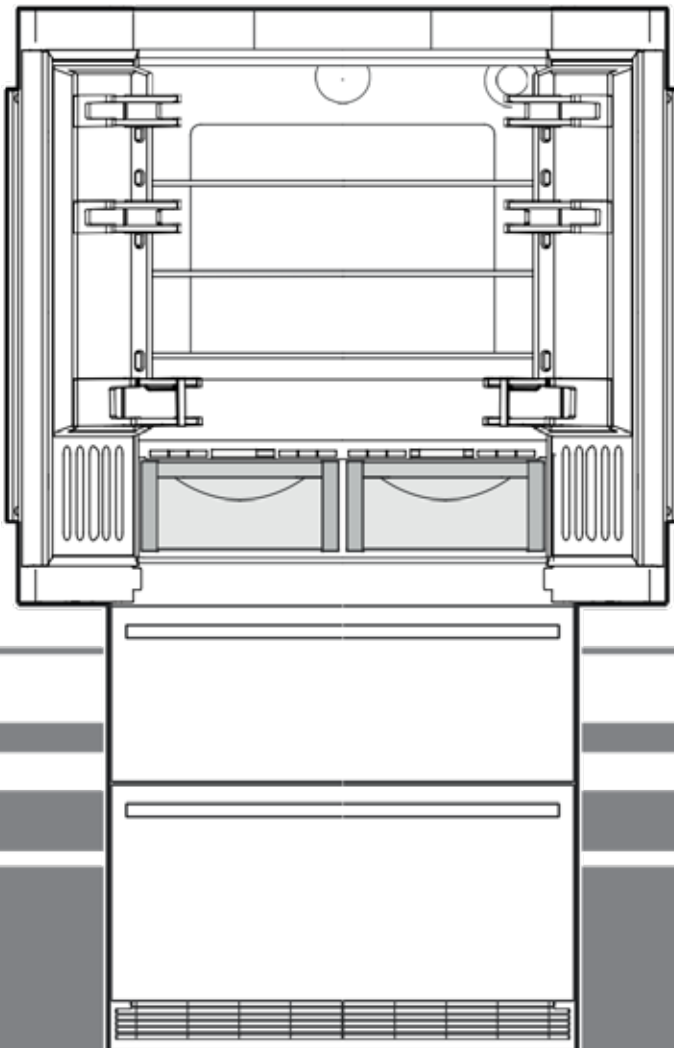





คู่มือการใช้งานและการติดตั้ง  
ตู้เย็น 2 ประตู พร้อมระบบโนฟรอสท์



7084 828-01

CBNeS/CBNbe 62

โปรดดูข้อมูลเฉพาะในส่วนอื่นๆ:

 <b>อันตราย</b>	ระบุถึงสถานการณ์ที่เกี่ยวข้องกับอันตรายโดยตรง ซึ่งถ้าไม่ป้องกันหรือขจัดออกไป อาจส่งผลให้เกิดการเสียชีวิตหรือบาดเจ็บสาหัส
 <b>คำเตือน</b>	ระบุถึงสถานการณ์อันตราย ซึ่งหากไม่ป้องกันหรือขจัดออกไป อาจส่งผลให้เกิดการเสียชีวิตหรือบาดเจ็บสาหัส
 <b>ข้อควรระวัง</b>	ระบุถึงสถานการณ์อันตราย ซึ่งหากไม่ป้องกันหรือขจัดออกไป อาจส่งผลให้เกิดอันตรายต่อร่างกายเล็กน้อยถึงปานกลาง
<b>ข้อสังเกต</b>	ระบุถึงเหตุการณ์อันตราย ซึ่งถ้าไม่ป้องกันหรือขจัดออกไป อาจส่งผลเสียหายต่อทรัพย์สิน
<b>หมายเหตุ</b>	ระบุถึงข้อมูลที่เป็นประโยชน์และข้อเสนอแนะ

**ข้อเสนอแนะและคำเตือนเพื่อความปลอดภัย**

**คำเตือน** เพื่อการระบายอากาศที่ต่อยาปีตรหรือตะแกรงระบายอากาศ

**คำเตือน** ต้องใช้อุปกรณ์จากผู้ผลิตเท่านั้นในการเร่งการละลายน้ำแข็ง

**คำเตือน** ห้ามทำให้อุปกรณ์ทำความเย็นเสียหาย

**คำเตือน** ห้ามใช้อุปกรณ์ไฟฟ้าใดๆที่ไม่สอดคล้องกับรูปแบบที่ได้รับการแนะนำจากผู้ผลิต

**คำเตือน** ห้ามไม่ให้สายไฟหลักเสียหายระหว่างการติดตั้ง

**คำเตือน** ห้ามวางและใช้งานรางปลั๊กไฟและอุปกรณ์ไฟฟ้าที่มีหม้อแปลงฮาโลเจนไว้ด้านหลังตู้เย็น

**คำเตือน** อันตรายจากไฟฟ้าช็อต เนื่องจากมีชิ้นส่วนที่มีไฟฟ้าผ่านอยู่ใต้ฝาครอบไฟส่องสว่างแอลอีดี ควรต้องดำเนินการโดยเจ้าหน้าที่ฝ่ายบริการลูกค้าเท่านั้น

**คำเตือน** ความเสี่ยงการบาดเจ็บจากไฟส่องสว่างแอลอีดีที่มีความเข้มแสงอยู่ในระดับ RG2 ถ้าฝาครอบชำรุดห้ามมองด้วยตาเปล่าระยะใกล้ อาจอันตรายต่อดวงตา

**คำเตือน** ตู้เย็นจะต้องถูกใช้ตามที่คู่มือระบุในเรื่องของการทำงานและการติดตั้ง เพื่อไม่ให้เกิดความเสี่ยงจากความไม่แน่นอน

- ห้ามเหยียบส่วนประกอบของตู้เย็น เช่น ฐานวาง ชั้นวาง หรือประตู และห้ามนำส่วนประกอบดังกล่าวไปวางรองสิ่งอื่นใดเด็ดขาด

- เด็กอายุ 8 ปีขึ้นไป และบุคคลที่ด้อยสมรรถภาพทางร่างกายและจิตใจ หรือขาดประสบการณ์และความรู้สามารถใช้งานตู้เย็นนี้ได้ก็ต่อเมื่อมีผู้ควบคุมดูแลการใช้งาน ให้คำแนะนำในการใช้อย่างปลอดภัย และให้ความรู้เกี่ยวกับอันตรายที่อาจเกิดขึ้น แก่เด็กและบุคคลดังกล่าว ไม่ควรอนุญาตให้เด็กเล่นตู้เย็น อีกทั้งไม่ควรให้เด็กทำความสะอาดและบำรุงรักษาโดยไม่มีการควบคุมดูแล เด็กอายุระหว่าง 3 ถึง 8 ปี อนุญาตให้เอาของใส่หรือเอาของออกจากตู้เย็นแบบตั้งนี้ได้
- ห้ามแฉวัดตะเกียบ หรือสเปรย์ที่มีส่วนผสมวัสดุเชื้อเพลิงที่เผาไหม้ได้ไว้ในตู้เย็น เช่น บูเทน โพรเพน เพนเทน เมื่อแกะตู้เย็นออกจากบรรจุภัณฑ์เพื่อทำการติดตั้ง ควรให้มีผู้ดำเนินการอย่างน้อย 2 คน ทั้งนี้เพื่อป้องกันการบาดเจ็บหรือป้องกันความชำรุดเสียหายที่อาจเกิดขึ้นกับตู้เย็น
- ในกรณีที่เครื่องเกิดความเสียหาย โปรดติดต่อผู้จำหน่ายทันทีก่อนทำการเชื่อมต่อกับสายไฟหลัก
- หลีกเลี่ยงการจับบริเวณผิวสัมผัสที่มีความเย็นหรือหยิบจับอาหารแช่เย็นหรือแช่แข็ง ด้วยมือเปล่า เนื่องจากการสัมผัสกับอาหารแช่เย็นหรือแช่แข็ง อาจทำให้มือชา ปวดมือ หรือผิวหนังและเนื้อเยื่อถูกทำลายด้วยความเย็นจัดได้ หากจำเป็นต้องสัมผัสกับอาหารแช่เย็นหรือแช่แข็งเป็นเวลานาน ควรสวมอุปกรณ์ป้องกัน เช่น สวมถุงมือ เป็นต้น
- ห้ามรับประทานไอศกรีมที่นำออกมาจากช่องแช่แข็งทันที โดยเฉพาะไอศกรีมแท่ง หรือน้ำแข็งก้อน เนื่องจากเสี่ยงต่อเนื้อเยื่อผิวหนังถูกทำลาย เพราะความเย็นจัด
- ห้ามบริโภคอาหารที่แช่ไว้เป็นระยะเวลานาน เนื่องจากอาจทำให้เกิดอาหารเป็นพิษได้
- การซ่อมแซมหรือการปรับเปลี่ยนใดๆ ต่อตู้เย็นแบบตั้งหรือการเปลี่ยนสายไฟหลัก สามารถทำได้โดยฝ่ายบริการลูกค้าหรือบุคลากรพิเศษอื่นๆ ซึ่งได้รับการฝึกอบรมมาเพื่อจุดประสงค์นี้เท่านั้น
- ในกรณีที่มีความผิดพลาดเกิดขึ้นให้ดึง ปลั๊กไฟออกหรือปิดการใช้งานฟิวส์
- เมื่อถอดปลั๊กไฟออกจากแหล่งจ่ายไฟ ให้จับยึดที่ตัวปลั๊กทุกครั้งห้ามดึงสายไฟ
- ในกรณีที่มีตู้เย็นล๊อคประตูได้ ห้ามเก็บกุญแจไว้ใกล้สถานที่ที่เด็กเข้าถึงได้

- ตู้เย็นนี้ออกแบบมาให้ทำงานในพื้นที่แบบปิด ห้ามใช้งานตู้เย็นในพื้นที่นอกอาคารที่พิก หรือในบริเวณที่น้ำกระเด็นเปียกตู้เย็นและบริเวณที่มีความชื้น

- แลบลวดไฟ แอลอีดี จะให้แสงสว่างภายในตู้เย็น ไม่เหมาะกับการให้แสงสว่างในห้องพัก

- ไม่ให้เทียน โคมไฟและสิ่งอื่น ๆ ที่มีเปลวไฟอยู่ใกล้ตู้เย็นแบบตั้ง เพื่อป้องกันการเกิดไฟไหม้

- โปรดเก็บเครื่องดื่มแอลกอฮอล์ หรือบรรจุภัณฑ์อื่น ๆ ที่มีแอลกอฮอล์ในภาชนะที่ปิดสนิท แอลกอฮอล์ที่รั่วซึมอาจถูกจุดประกายไฟได้โดยอุปกรณ์ไฟฟ้าต่างๆ

### สัญลักษณ์ที่อยู่บนตู้เย็น

	<p>สัญลักษณ์จะแสดงไว้บนคอมเพรสเซอร์ โดยหมายความถึงน้ำมันที่อยู่ในคอมเพรสเซอร์ สัญลักษณ์จะบ่งชี้ถึงอันตรายดังต่อไปนี้:</p> <p>หากกลิ่นหรือสูดเข้าไปอาจอันตรายถึงแก่ชีวิตได้ซึ่งจะเกิดขึ้นเฉพาะในกรณีที่นำไปรีไซเคิลเท่านั้น หากเป็นการใช้งานตู้เย็นตามปกติทั่วไป จะไม่ก่อให้เกิดอันตราย</p>
	<p>เตือนเกี่ยวกับวัตถุไวไฟ</p>
	<p>สติ๊กเกอร์แบบนี้อาจจะติดอยู่ที่ด้านหลังตู้เย็น โดยหมายความถึงแผ่นโฟมในประตู และ/หรือตู้เย็น ซึ่งเกี่ยวข้องกับกรรีไซเคิลเท่านั้น ห้ามดึงสติ๊กเกอร์ออก</p>

### ข้อแนะนำในการกำจัดทิ้ง

เนื่องจากตู้เย็นมีส่วนประกอบที่สามารถนำกลับมาใช้ใหม่ได้ ดังนั้น จึงควรกำจัดทิ้ง อย่างถูกวิธี ไม่ควรทิ้ง ร่วมกับขยะจากครัวเรือนที่ไม่ได้คัดแยก ตู้เย็นที่ไม่ได้ใช้งานแล้ว จะต้องทิ้งด้วยวิธีการที่ถูกต้องตามตามระเบียบข้อบังคับหรือกฎหมายท้องถิ่นที่มีผลบังคับใช้

เมื่อทิ้งตู้เย็น ควรตรวจสอบวงจรทำความเย็นว่ามีการชำรุดเสียหายหรือไม่ ทั้งนี้เพื่อป้องกันไม่ให้อากาศทำความเย็นและน้ำมันหล่อลื่นในตู้เย็นรั่วไหล (ดูข้อมูลจากแผ่นป้ายประจำเครื่อง)

- ปิดการทำงานของตู้เย็น
- ดึงปลั๊กไฟของตู้เย็นออกจากเต้ารับ
- ตัดสายไฟเชื่อมต่อ



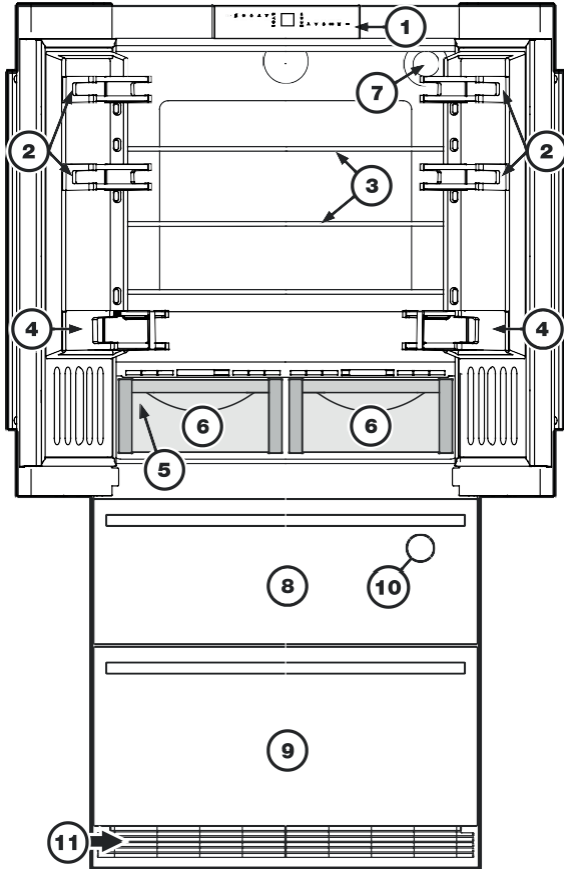
### ⚠ คำเตือน

**อันตรายจากการขาดอากาศหายใจ เนื่องจากบรรจุภัณฑ์และฟิล์มพลาสติก!**

ห้ามให้เด็กเล่นบรรจุภัณฑ์และวัสดุห่อหุ้มตู้เย็น

ทิ้งบรรจุภัณฑ์และวัสดุห่อหุ้มในจุดจัดเก็บขยะที่กำหนด

### ส่วนประกอบของตู้เย็น



- 1 ส่วนประกอบที่ใช้ในการทำงานและควบคุม
- 2 รางตรงประตูแบบปรับระดับได้
- 3 ชั้นแช่อาหารแบบปรับระดับได้
- 4 ชั้นวางขวด
- 5 แผ่นป้ายประจำเครื่อง (ด้านหลังช่องแช่ผักด้านซ้ายมือ)
- 6 ช่องแช่ผัก
- 7 ช่องเติมน้ำ
- 8 ช่องแช่แข็งชั้นบน
- 9 ช่องแช่แข็งชั้นล่าง
- 10 ที่ทำน้ำแข็ง (อยู่ภายในช่องแช่แข็งชั้นบน)
- 11 ตะแกรงระบายอากาศ การระบายอากาศของตู้เย็นจะเกิดขึ้นในบริเวณนี้ ห้ามปิดตะแกรงระบายอากาศ หรือห้ามปิดกั้นการไหลเวียนของอากาศโดยเด็ดขาด!

ส่วนประกอบที่ใช้ในการทำงานและควบคุมแผงควบคุมอิเล็กทรอนิกส์ทำงานด้วย "เทคโนโลยีหน้าจอสัมผัสแบบคาปาซิทีฟ" ฟังก์ชันต่างๆ จะตอบสนองการทำงานด้วยการสัมผัสไอคอนที่ต้องการใช้งาน จุดสัมผัสที่ถูกต้องจะอยู่ระหว่างสัญลักษณ์และชื่อไอคอน



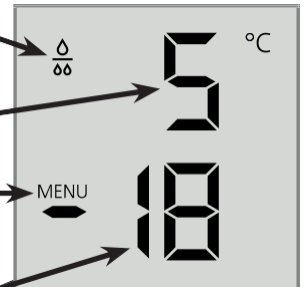
### หน้าจอแสดงอุณหภูมิและควบคุมการทำงาน

ต้องเปลี่ยนช่องเติมน้ำ

หน้าจอแสดงอุณหภูมิของช่องแช่เย็น

โหมดเมนูเปิดการทำงาน (สำหรับตั้งค่าฟังก์ชันเสริมการทำงาน)

หน้าจอแสดงอุณหภูมิของช่องแช่แข็ง



ไอคอนการทำงานของช่องแช่เย็น

ไอคอนควบคุมการทำงาน

ไอคอนการทำงานของช่องแช่แข็ง

#### ไอคอนการทำงานของช่องแช่เย็น

- ปิดเสียงสัญญาณเตือน (ช่องแช่เย็นและช่องแช่แข็ง)
- ชุบเปอร์คูล
- เปิด/ปิด ช่องแช่เย็น
- ปุ่มตั้งค่าอุณหภูมิ

#### ไอคอนควบคุมการทำงาน

- ไฟแอลอีดีแสดงว่าไฟดับหรือไม่
- ใต้เสียงปลั๊กไฟ
- ไฟแอลอีดีของแผ่นกรองฝุ่นแผ่นกรองฝุ่นที่อยู่ตรงฐานของตู้เย็นจะต้องสะอาดอยู่เสมอ
- ไฟแอลอีดีของ ชุบเปอร์คูล
- ไฟแอลอีดีของล็อกป้องกันเด็ก
- ไฟแอลอีดีของสัญญาณเตือน
- ไฟแอลอีดีแสดงการทำงานของที่ทำน้ำแข็ง
- ไฟแอลอีดีของชุบเปอร์ฟอสท์

#### ไอคอนการทำงานของช่องแช่แข็ง

- ไอคอนตั้งค่าอุณหภูมิ
- เปิด/ปิด ช่องแช่แข็ง
- ชุบเปอร์ฟอสท์
- เปิด/ปิด ที่ทำน้ำแข็ง

## การใช้งานในลักษณะต่างๆ

- ตู้เย็นนี้เหมาะกับการแช่แข็งอาหารภายในที่พิกอาศัย หรือสถานที่ คล้ายคลึงกับที่พิกอาศัย ตัวอย่างการใช้งาน เช่น
- ใช้งานในห้องอาหารพนักงาน สถานที่ให้บริการอาหารและที่พัก
  - ใช้งานโดยผู้ที่เข้าพักในที่พักรวม โรงแรมขนาดเล็กหรือ โม เด็ล หรือที่พิกอาศัยประเภทอื่น
  - ใช้งานการบริการจัดเลี้ยงอาหาร หรือบริการอื่นที่คล้ายคลึงกันใน ลักษณะการค้าส่ง

ใช้ตู้เย็นเฉพาะภายในที่พิกอาศัยตามที่กำหนดไว้ ทั้งนี้ไม่อนุญาต ให้นำไปใช้งานอื่นๆทุกประเภทนอกเหนือจากที่ระบุไว้ ตู้เย็นนี้ไม่ เหมาะสมต่อการนำไปแช่ผลิตภัณฑ์ยา เลือด ตัวอย่างสำหรับตรวจ วินิจฉัยในห้องปฏิบัติการหรือสารเคมี และผลิตภัณฑ์อื่น ที่ คล้ายคลึงกันตามบทบัญญัติเครื่องมือแพทย์ Medical Device Directive 2007/47/EC การใช้ตู้เย็นที่ไม่เป็นไปตามวัตถุประสงค์ การใช้งานที่กำหนด อาจส่งผลให้เกิดความเสียหาย หรือทำให้

ผลิตภัณฑ์ที่นำมาแช่เน่าเสียได้ นอกจากนี้ ตู้เย็นนี้ไม่เหมาะกับการ ใช้งานในสภาวะแวดล้อมหรือบรรยากาศที่อาจเกิดการระเบิดได้

## การแบ่งเขตภูมิอากาศ

การแบ่งเขตภูมิอากาศจะแสดง อุณหภูมิห้องที่ตู้เย็นทำงานอยู่โดย มีประสิทธิภาพการทำงานเป็นสูงสุด การแบ่งเขตภูมิอากาศจะแสดงไว้ บนแผ่นป้ายประจำเครื่อง ตำแหน่งของแผ่นป้ายประจำเครื่อง จะแสดงในหัวข้อ **ส่วนประกอบของตู้**



### การแบ่งเขตภูมิอากาศ

### อุณหภูมิห้อง

ต่ำกว่าปกติ (SN)	+10 - +32 องศาเซลเซียส
ปกติ (N)	+16 - +32 องศาเซลเซียส
กึ่งเขตร้อน (ST)	+16 - +38 องศาเซลเซียส
เขตร้อน (T)	+16 - +43 องศาเซลเซียส
ต่ำกว่าปกติ (SN) - กึ่งเขตร้อน (ST)	+10 - +38 องศาเซลเซียส
กึ่งเขตร้อน (SN) - เขตร้อน (T)	+10 - +43 องศาเซลเซียส

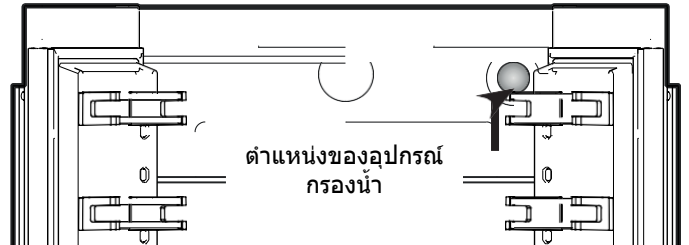
ห้ามใช้ตู้เย็นนอกเหนือจากช่วงอุณหภูมิห้องที่กำหนดไว้

## การประหยัดพลังงาน

- เพื่อการระบายอากาศที่ดี อย่าปิดหรือตะแกรงระบายอากาศ
  - ดูแลให้ช่องพัดลมระบายอากาศทำงานได้อยู่เสมอ
  - อย่าติดตั้งตู้เย็นแบบตั้งในที่ที่มีแสงแดดส่องโดยตรง หรืออยู่ใกล้กับเตาอบหรือเครื่องทำความร้อน หรืออย่างอื่นที่มีลักษณะคล้ายกัน
  - การใช้พลังงานขึ้นอยู่กับสภาวะการติดตั้ง เช่น อุณหภูมิห้อง (ดูข้อ 1.2)
- หากอุณหภูมิแวดล้อมแตกต่างจากอุณหภูมิมาตรฐานที่ 25 องศาเซลเซียส การใช้พลังงานอาจแตกต่างกันไป
- การเปิดตู้เย็นแบบตั้งแต่ละครั้งให้ใช้เวลาสั้นที่สุดเท่าที่จะเป็นไปได้
  - ยิ่งตั้งค่าอุณหภูมิให้ต่ำลง ก็ยิ่งใช้พลังงานมากขึ้น
  - แยกประเภทอาหารก่อนนำเข้ามาแช่ตู้เย็น (ดูข้อมูลเบื้องต้นของตู้เย็นแบบตั้ง)
  - เก็บอาหารไว้อย่างระมัดระวังหรือมีฝาปิดเพื่อหลีกเลี่ยงการสะสมของน้ำแข็ง
  - ไม่ควรนำอาหารออกจากตู้เย็นนานเกินความจำเป็น ไม่เช่นนั้น อาหารจะหายเย็น
  - ควรปล่อยให้อาหารร้อนเย็นลงเท่าอุณหภูมิห้องก่อนจะนำเข้ามาแช่ตู้เย็น ปริมาณการสะสมของฝุ่นละอองจะเพิ่มการใช้พลังงาน

## อุปกรณ์กรองน้ำ

ก่อนเปิดตู้เย็นให้ทำงาน ให้ติดตั้งเครื่องกรองน้ำที่นำมาเข้ากับ ผนังด้านหลังภายในช่องแช่เย็น การติดตั้งเครื่องกรองน้ำจะช่วยให้ น้ำที่นำมาทำน้ำแข็งก่อนมี ความสะอาด และทำให้น้ำที่ใช้ปราศจากสิ่งเจือปน เช่น ทราาย

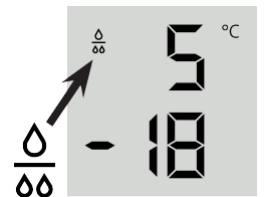


เปลี่ยนอุปกรณ์กรองน้ำเมื่อสัญลักษณ์ รูปหยดน้ำปรากฏขึ้นบนหน้าจอแสดง อุณหภูมิ

อุปกรณ์กรองน้ำดังกล่าวสามารถจัดหา เพิ่มเติมได้จากผู้แทนจำหน่ายใกล้บ้าน ท่าน

สัญลักษณ์รูปหยดน้ำจะหายไป

หลังจากเปลี่ยนอุปกรณ์กรองน้ำเรียบร้อยแล้ว ดูขั้นตอนโดยละเอียดได้จากหัวข้อ "โหมดการตั้งค่า"



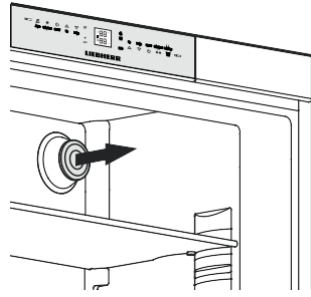
### ข้อควรระวัง !

หากสัญลักษณ์รูปหยดน้ำปรากฏขึ้นบนหน้าจอ จะต้องเปลี่ยน อุปกรณ์กรองน้ำทันที เพื่อป้องกันไม่ให้เชื้อแบคทีเรียเติบโต

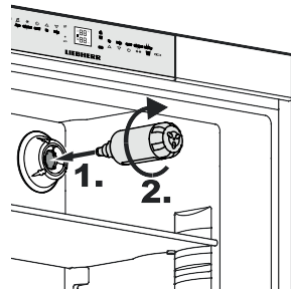
เมื่อถอดหรือติดตั้งเครื่องกรองน้ำ ไม่จำเป็นต้องปิดก๊อมน้ำก็ได้

## การติดตั้งอุปกรณ์กรองน้ำ

1. ถอดฝาครอบของเบ้าอุปกรณ์กรองน้ำออก

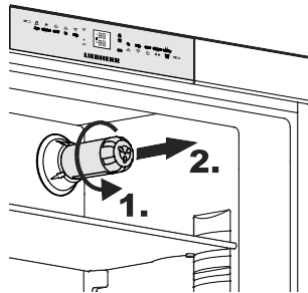


2. ใส่อุปกรณ์กรองน้ำเข้าไปแล้วหมุน 90° ตามเข็มนาฬิกา



## การถอดอุปกรณ์กรองน้ำ

3. หมุนอุปกรณ์กรองน้ำ 90° ทวนเข็มนาฬิกา แล้วถอดออก



## การเปิดและปิดตู้เย็น

ควรทำความสะอาดตู้เย็นก่อนเปิดใช้งานเป็นครั้งแรก (ดูหัวข้อ "การทำความสะอาด")

ห้ามนำอาหารไปแช่แข็งจนกว่าอุณหภูมิจะมีค่าอย่างน้อยเท่ากับ -18 องศาเซลเซียส นอกจากนี้ ช่องแช่เย็นและช่องแช่แข็งยังทำงานแยกจากกันได้



**เปิดตู้เย็นให้ทำงาน:** แตะที่ไอคอน On/Off (ด้านซ้ายของช่องแช่เย็น หรือด้านขวาของช่องแช่แข็ง) เพื่อให้หน้าจอแสดงอุณหภูมิสว่างหรือกะพริบ



**ปิดการทำงานของตู้เย็น:** กดไอคอน On/Off ค้างไว้ประมาณ 3 วินาที

## การตั้งค่าอุณหภูมิ

ตู้เย็นนี้ตั้งการทำงานปกติล่วงหน้าไว้แล้ว อุณหภูมิในช่องแช่เย็นควรมีค่าประมาณ +5 องศาเซลเซียส และในช่องแช่แข็งควรมีค่าประมาณ -18 องศาเซลเซียส



**การลดอุณหภูมิ:** แตะไอคอน **Down** ที่อยู่ด้านซ้ายของช่องแช่เย็นและด้านขวาของช่องแช่แข็ง



**การเพิ่มอุณหภูมิ:** แตะไอคอน **Up**

- ขณะป้อนค่าอุณหภูมิ อุณหภูมิที่ตั้งค่าไว้จะกะพริบที่หน้าจอแสดงผล
- เมื่อแตะไอคอนตั้งค่าอุณหภูมิเป็นครั้งแรก การตั้งค่าล่าสุด ("การตั้งค่าอ้างอิง") จะปรากฏขึ้นมา
- ปรับอุณหภูมิให้เพิ่มขึ้นได้ครั้งละ 1 องศาเซลเซียส โดยแตะไอคอนซ้ำอีกครั้ง หากแตะไอคอนค้างไว้ค่าอุณหภูมิจะเปลี่ยนแปลงอย่างรวดเร็ว
- ประมาณ 5 วินาที หลังจากแตะไอคอนครั้งสุดท้าย หน้าจอจะแสดงอุณหภูมิแช่เย็นหรืออุณหภูมิแช่แข็งโดยอัตโนมัติ ("การตั้งค่าตามจริง")
- เปลี่ยนอุณหภูมิในช่องแช่เย็นได้ระหว่าง 9 องศาเซลเซียส ถึง 3 องศาเซลเซียส และเปลี่ยนอุณหภูมิในช่องแช่แข็งได้ระหว่าง -14 องศาเซลเซียส ถึง -28 องศาเซลเซียส

## หน้าจอแสดงอุณหภูมิ

ในการทำงานปกติ การตั้งค่าต่อไปนี้จะปรากฏขึ้นบนหน้าจอ:

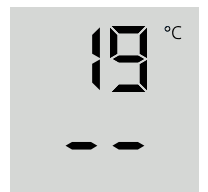
- อุณหภูมิช่องแช่เย็นโดยเฉลี่ย และ
- อุณหภูมิสูงสุดของอาหารแช่แข็ง

เมื่อเริ่มใช้งานตู้เย็นเป็นครั้งแรก หรือเมื่อตู้เย็นมีความร้อน เส้นประจะปรากฏขึ้น บนหน้าจอจนกว่าอุณหภูมิจะถึงระดับที่สามารถแสดงผลได้ (อุณหภูมิในช่องแช่แข็งต่ำกว่า 0 องศาเซลเซียส)

หน้าจอจะกะพริบ:

- หากเปลี่ยนค่าอุณหภูมิ หรือ
- หากอุณหภูมิสูงขึ้น หลายองศา แสดงว่าตู้เย็นสูญเสียความเย็น เช่น หากนำอาหารสดที่เพิ่งปรุงเสร็จซึ่ง มี "ความร้อน" ไปแช่ในช่องแช่แข็ง หรือหากนำอาหารออกจากช่องแช่แข็ง หรือนำอาหารกลับมาแช่ใหม่ อุณหภูมิอาจเพิ่มสูงขึ้น ในช่วงเวลาสั้นๆ เนื่องจากมีลมร้อนไหลเข้าไปในช่องแช่แข็ง


หาก **F1** ถึง **F5** ปรากฏขึ้นบนหน้าจอแสดงผล แสดงว่าตู้เย็นผิดปกติ ติดต่อขอคำปรึกษาจากฝ่ายบริการลูกค้าโดยแจ้ง หมายเลขความผิดปกติที่แสดงบนหน้าจอให้แก่เจ้าหน้าที่ทราบ




## เสียงสัญญาณเตือน

ตู้เย็นมีฟังก์ชันสัญญาณเตือน

### สัญญาณเตือนการทำงานของประตู:

หากประตูตู้เย็นเปิดค้างไว้นานกว่า 60 วินาที สัญญาณ  Alarm เตือนจะดังขึ้น และไอคอน **ALARM** เพื่อยกเลิกการทำงานของสัญญาณเตือน สัญญาณเตือนจะสลับไปยังโหมดพร้อมใช้งานเมื่อปิดประตูตู้เย็น

### สัญญาณเตือนอุณหภูมิแบบเสียง/ภาพ



สัญญาณเตือนจะส่งเสียงเตือนเมื่อห้องแช่แข็งมีความเย็นไม่เพียงพอ หน้าจอแสดงอุณหภูมิและไฟแอลอีดี  จะกะพริบปิดการทำงานของอุปกรณ์เตือนได้โดยแตะที่ไอคอน **ALARM** หน้าจอแสดงอุณหภูมิจะกะพริบต่อไปจนกว่าจะแก้ไขสาเหตุที่ทำให้สัญญาณเตือนดังขึ้นได้

### การตั้งของสัญญาณเตือนอาจเกิดจากสาเหตุดังต่อไปนี้:

- เปิดประตูช่องแช่แข็งค้างไว้นานเกินไป ทำให้อากาศภายนอกไอน้ำเย็นเข้าไปในช่องแช่แข็ง
- ไฟฟ้าดับเป็นเวลานาน
- ตู้เย็นมีอาการผิดปกติ

หากเหตุการณ์ดังกล่าวเกิดขึ้น ควรเก็บอาหารไว้ให้มิดชิดเพื่อไม่ให้น้ำแข็งละลายออกจากอาหารจนเน่าเสีย




### ไฟฟ้าดับ/หน้าจอแสดง FrostControl

หากไฟแอลอีดี  สว่างขึ้น บนแผงควบคุมการทำงานแสดงว่าอุณหภูมิของช่องแช่แข็งเพิ่มสูงขึ้น ในช่วง 2-3 ชั่วโมง หรือ 2-3 วันที่ผ่านมา หรืออาจเป็นเพราะไฟฟ้าดับ  Alarm

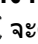
หากแตะไอคอน **ALARM** อุณหภูมิสูงสุดที่บันทึกไว้ระหว่างไฟฟ้าดับจะปรากฏขึ้น ตรวจสอบคุณภาพของอาหารและความเหมาะสมในการนำมาบริโภค หากอาหารมีอุณหภูมิสูงขึ้น หรือน้ำแข็งละลายออกจากอาหาร อุณหภูมิสูงสุดจะปรากฏขึ้นประมาณ 1 นาที หลังจากนั้นอุณหภูมิตามจริงในช่องแช่แข็งจะปรากฏขึ้นอีกครั้ง ปิดหน้าจอแสดงอุณหภูมิได้โดยแตะที่ไอคอน **ALARM** ซ้ำอีกครั้ง

### ซูปเปอร์คูล

การแตะไอคอน ซูปเปอร์คูล จะเปลี่ยนการทำงานของช่องแช่เย็นเป็นการทำความเย็นสูงสุด ควรใช้งานฟังก์ชันนี้หากต้องการแช่เย็นอาหาร เครื่องดื่ม ขนมหรืออาหารที่เพิ่งอบเสร็จใหม่ๆ ให้เย็นอย่างรวดเร็ว

การเปิดให้ทำงาน: แตะไอคอน ซูปเปอร์คูล เพื่อ  ให้ไฟแอลอีดี  สว่างขึ้นอุณหภูมิของช่องแช่เย็นจะลดลงจนถึงค่าอุณหภูมิต่ำสุดของช่องแช่เย็น 

หมายเหตุ: ฟังก์ชัน ซูปเปอร์คูล จะใช้ปริมาณไฟฟ้าเพิ่มขึ้นเล็กน้อย อย่างไรก็ตาม หลังจากเวลาผ่านไปประมาณ 6 ชั่วโมง ตู้เย็นจะเปลี่ยนกลับไปทำงานในโหมดประหยัดพลังงานตามปกติโดยอัตโนมัติ ทั้งนี้ หากจำเป็นสามารถปิดการทำงานของฟังก์ชัน ซูปเปอร์คูล เร็วกว่าที่กำหนดก็ได้



การปิดการทำงาน: แตะไอคอน ซูปเปอร์คูล ซ้ำอีกครั้งจนกว่าไฟแอลอีดี  จะดับลง

## โหมดการตั้งค่า

ฟังก์ชันต่อไปนี้เปิดทำงานได้ในโหมดการตั้งค่า:



- 5 = ชับบาร์
- C = ล็อคป้องกันเด็ก
- F = ยืนยันการเปลี่ยนอุปกรณ์กรองน้ำ
- I = สถานะการหยุดทำงานของอุปกรณ์ทำน้ำแข็ง
- E = ปริมาณน้ำที่ไหลเข้าถาดทำน้ำแข็ง
- b = ตั้งค่าอุณหภูมิใบโอเฟรช
- H = ความสว่างของหน้าจอ
- H = ควบคุมความร้อนด้วยบริเวณบานพับด้านล่าง
- G = ยืนยันการทำความสะอาดแผ่นกรองฝุ่น

### การเปิดโหมดตั้งค่าให้ทำงาน:

- แตะไอคอน **ซูปเปอร์ฟรอสต์** ค้างไว้ประมาณ 5 วินาที  
- ไฟแอลอีดีของ **ซูปเปอร์ฟรอสต์**  จะสว่างขึ้นประมาณ 5 วินาที

- หลังจากเวลาผ่านไป 5 วินาที 5 จะสว่างขึ้นที่หน้าจอ



ตู้เย็นจะอยู่ในโหมดการตั้งค่า

เลือกฟังก์ชันในโหมดการตั้งค่าได้โดยแตะไอคอน  

ตั้งค่าอุณหภูมิของช่องแช่แข็ง

หมายเหตุ: ในโหมดการตั้งค่าหน้าจอจะกะพริบติดต่อกัน

### การออกจากโหมดตั้งค่า:

- แตะไอคอน **On/Off** ของช่องแช่แข็งตู้เย็น  

จะเปลี่ยนกลับไปยังการทำงานปกติ

## 5 = โหมดซันบาร

ฟังก์ชันนี้เป็นไปตามความต้องการในช่วงวันประกอบพิธี และวันพักผ่อนที่มีความสำคัญทางศาสนา

เมื่อเปิดใช้งานโหมดซันบาร จะมีบางฟังก์ชันถูกปิดไม่ให้ใช้งาน

- ไฟส่องสว่างจะยังคงปิดอยู่เมื่อประตูถูกเปิด
- พัดลมภายในจะยังทำงานตามตั้งค่า (เปิดหรือปิด) อยู่เมื่อประตูถูกเปิด

- ไม่มีสัญญาณเตือนประตูเปิดค้าง
- ไม่มีสัญญาณเตือนอุณหภูมิ

### การเปิดใช้โหมดซันบาร

- เปิดโหมดการตั้งค่าโดยแตะไอคอน **ซูปเปอร์ฟรอสต์** ค้างไว้ประมาณ 5 วินาที

- หน้าจอจะแสดงข้อความ 5

- แตะไอคอน **ซูปเปอร์ฟรอสต์**

- หน้าจอจะแสดงข้อความ

- แตะไอคอน **ซูปเปอร์ฟรอสต์** ซ้ำอีกครั้ง

- หน้าจอจะแสดงข้อความ

โหมดซันบารเริ่มใช้งาน

- นอกจากโหมดการตั้งค่าได้โดยแตะไอคอน **On/Off** ของช่องแช่แข็ง

หมายเหตุ

โหมดซันบารจะปิดทำงานโดยอัตโนมัติหลังจากเวลา

ผ่านไป 120 ชั่วโมง

ตรวจสอบขนาดน้ำแข็งในวันถัดไป หากขนาดของน้ำแข็งยังเล็กเกินไป ให้ปฏิบัติตามขั้นตอนดังต่อไปนี้

### การปิดการทำงานของโหมดซันบาร

- เปิดโหมดการตั้งค่าโดยแตะไอคอน **ซูปเปอร์ฟรอสต์** ค้างไว้ประมาณ 5 วินาที

- หน้าจอจะแสดงข้อความ 5

- แตะไอคอน **ซูปเปอร์ฟรอสต์**

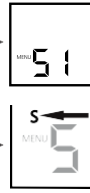
- หน้าจอจะแสดงข้อความ

- แตะไอคอน **ซูปเปอร์ฟรอสต์** ซ้ำอีกครั้ง

สัญลักษณ์รูป 5 จะหายไป

โหมดซันบารหยุดใช้งาน

- นอกจากโหมดการตั้งค่าได้โดยแตะไอคอน **On/Off** ของช่องแช่แข็ง



## C = ล็อคป้องกันเด็ก

ล็อคป้องกันเด็กออกแบบมาเพื่อป้องกันไม่ให้เกิดผิดพลาดการทำงานของตู้เย็นโดยบังเอิญ

### การเปิดล็อคป้องกันเด็กให้ทำงาน

- เปิดโหมดการตั้งค่าโดยแตะไอคอน **ซูปเปอร์ฟรอสต์** ค้างไว้ประมาณ 5 วินาที

- แตะไอคอน **Down** ของช่องแช่แข็งจนกว่า C จะปรากฏขึ้นที่หน้าจอ

- แตะไอคอน **ซูปเปอร์ฟรอสต์**

- หน้าจอจะแสดงข้อความ

- แตะไอคอน **ซูปเปอร์ฟรอสต์** ซ้ำอีกครั้ง

- ไฟแอลอีดี **E** จะสว่างขึ้น ล็อคป้องกันเด็กจะเปิดทำงาน

- นอกจากโหมดการตั้งค่าได้โดยแตะไอคอน **On/Off** ของช่องแช่แข็ง

### การปิดการทำงานของล็อคป้องกันเด็ก

- เปิดโหมดการตั้งค่าโดยแตะไอคอน **ซูปเปอร์ฟรอสต์** ค้างไว้ประมาณ 5 วินาที

- หน้าจอจะแสดงข้อความ

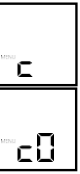
- แตะไอคอน **ซูปเปอร์ฟรอสต์**

- หน้าจอจะแสดงข้อความ

- แตะไอคอน **ซูปเปอร์ฟรอสต์** ซ้ำอีกครั้ง

- ไฟแอลอีดี **E** จะดับลง ล็อคป้องกันเด็กจะปิดการทำงาน

- นอกจากโหมดการตั้งค่าได้โดยแตะไอคอน **On/Off** ของช่องแช่แข็ง



## F = ยืนยันการเปลี่ยนอุปกรณ์กรองน้ำ

หลังจากเปลี่ยนอุปกรณ์กรองน้ำเรียบร้อยแล้ว

แล้วสัญลักษณ์รูปหยดน้ำบนหน้าจอจะริเซ็ท

### การริเซ็ทสัญลักษณ์รูปหยดน้ำ

- เปิดโหมดการตั้งค่าโดยแตะไอคอน

**ซูปเปอร์ฟรอสต์** ค้างไว้ประมาณ 5 วินาที

- แตะไอคอน **Down** ของช่องแช่แข็งจนกว่า

**F** จะปรากฏขึ้นที่หน้าจอ

- แตะไอคอน **ซูปเปอร์ฟรอสต์**

- หน้าจอจะแสดงข้อความ

- แตะไอคอน **ซูปเปอร์ฟรอสต์** ซ้ำอีกครั้ง

- หน้าจอจะแสดงข้อความ

- สัญลักษณ์รูปหยดน้ำจะหายไป

- นอกจากโหมดการตั้งค่าได้โดยแตะไอคอน **On/Off** ของช่องแช่แข็ง





I = สถานะการทำงานของอุปกรณ์ทำน้ำแข็งในช่วงวันหยุดยาว

ดูรายละเอียดจากหัวข้อ "อุปกรณ์ทำน้ำแข็ง"

E = ปริมาณน้ำที่ไหลเข้าถาดทำน้ำแข็ง

หากอุปกรณ์ทำน้ำแข็งทำน้ำแข็งได้ก่อนเล็กเกินไปให้ปรับปริมาณน้ำที่ไหลเข้าอุปกรณ์ทำน้ำแข็ง

การปรับปริมาณน้ำ

• เปิดโหมดการตั้งค่าโดยแตะไอคอน **ชุปเปอร์ฟรอสท์** ค้างไว้ประมาณ 5 วินาที

• แตะไอคอน **Down** ของช่องแช่แข็งจนกว่า E จะปรากฏขึ้นที่หน้าจอ

• แตะไอคอน **ชุปเปอร์ฟรอสท์**

- หน้าจอจะแสดงข้อความ

• แตะไอคอน **Up** ของช่องแช่แข็งเพียงหนึ่งครั้งเพื่อให้ E4 ปรากฏขึ้นที่หน้าจอ

**ข้อควรระวัง !**

ห้ามปรับเพิ่มมากกว่า 1 ระดับ หากปรับค่าเพิ่มสูงเกินไปมากเกินควร ถาดน้ำแข็งของอุปกรณ์ทำน้ำแข็งอาจล้นออกมาได้

• แตะไอคอน **ชุปเปอร์ฟรอสท์** ซ้ำอีกครั้ง

• ออกจากโหมดการตั้งค่าได้โดยแตะไอคอน **On/Off**

ของช่องแช่แข็ง

ตรวจสอบขนาดน้ำแข็งในวันถัดไป หากขนาดของน้ำแข็งยังเล็กเกินไป ให้ปฏิบัติตามขั้นตอนดังต่อไปนี้

II = ตั้งค่าอุณหภูมิ ใบโอเฟรช

อุณหภูมิในช่องแช่ ใบโอเฟรช อาจเปลี่ยนไป

การตั้งค่าอุณหภูมิของ ใบโอเฟรช

• เปิดโหมดการตั้งค่าโดยแตะไอคอน **ชุปเปอร์ฟรอสท์** ค้างไว้ประมาณ 5 วินาที

• แตะไอคอน **Down** ของช่องแช่แข็งจนกว่า II จะปรากฏขึ้นที่หน้าจอ

• แตะไอคอน **ชุปเปอร์ฟรอสท์**

- หน้าจอจะแสดงข้อความ

• แตะไอคอน **Up/Down** ของช่องแช่แข็ง

แล้ว ตั้งค่า

b6 b9 เพื่อเพิ่ม อุณหภูมิ (ให้อุ่นขึ้น)

b4 b1 เพื่อ ลดอุณหภูมิ

**ข้อควรระวัง**

สำหรับค่า b4 - b1 อุณหภูมิในช่องแช่อาจลดลงได้ต่ำกว่า 0 องศาเซลเซียส ซึ่งจะทำให้อาหารกลายเป็นน้ำแข็ง

• แตะไอคอน **ชุปเปอร์ฟรอสท์** ตามค่าที่ต้องการ

• ออกจากโหมดการตั้งค่าได้โดยแตะไอคอน **On/Off** ของช่องแช่แข็ง

h = ความสว่างของหน้าจอ

การปรับความสว่างของหน้าจอ

• เปิดโหมดการตั้งค่าโดยแตะไอคอน **ชุปเปอร์ฟรอสท์** ค้างไว้ประมาณ 5 วินาที

• แตะไอคอน **Down** ของช่องแช่แข็งจนกว่า h จะปรากฏขึ้นที่หน้าจอ

• แตะไอคอน **ชุปเปอร์ฟรอสท์**

- หน้าจอจะแสดงข้อความ

• แตะไอคอน **Up/Down** ของช่องแช่แข็งเพื่อเลือก

h0 = ความสว่างน้อยสุด

h5 = ความสว่างสูงสุด

• แตะไอคอน **ชุปเปอร์ฟรอสท์** ตามค่าที่ต้องการ

• ออกจากโหมดการตั้งค่าได้โดยแตะไอคอน **On/Off** ของช่องแช่แข็ง

H = การควบคุมความร้อนบริเวณบานพับด้านล่าง

หากมีหยดน้ำเกิดขึ้นบริเวณบานพับประตูด้านล่าง หรือแผ่นฐานระหว่างช่องแช่เย็นและช่องแช่แข็ง ให้เพิ่มการระบายความร้อนที่อยู่ด้านหลังของแผ่นฐานดังกล่าว

ค่าที่ตั้งมาจากโรงงาน คือ = การระบายความร้อนระดับปานกลาง

การเปลี่ยนการระบายความร้อน

• เปิดโหมดการตั้งค่าโดยแตะไอคอน **ชุปเปอร์ฟรอสท์** ค้างไว้ประมาณ 5 วินาที

• แตะไอคอน **Down** ของช่องแช่แข็งจนกว่า H จะปรากฏขึ้นที่หน้าจอ

• แตะไอคอน **ชุปเปอร์ฟรอสท์**

- หน้าจอจะแสดงข้อความ

• แตะไอคอน **Up/Down** ของช่องแช่แข็งเพื่อเลือก

H0 = เมื่อมีหยดน้ำเกิดขึ้นไม่มากนัก

H1 = เมื่อมีหยดน้ำเกิดขึ้นปริมาณมาก

H2 = ปิดการระบายความร้อน

• แตะไอคอน **ชุปเปอร์ฟรอสท์** ตามค่าที่ต้องการ


• ออกจากโหมดการตั้งค่าได้โดยแตะไอคอน **On/Off** ของช่องแช่แข็ง

หมายเหตุ

ในสภาพแวดล้อมปกติ จะไม่มีการควบแน่นจนมีหยดน้ำเกิดขึ้น เมื่อความชื้นสูงและอุณหภูมิแวดล้อมต่ำ จะช่วยป้องกันไม่ให้เกิดการควบแน่น

III = ยืนยันการทำความสะอาดแผ่นกรองฝุ่น

เมื่อทำความสะอาดแผ่นกรองฝุ่นที่อยู่ในตู้เย็นเรียบร้อยแล้ว

ไฟแอลอีดี  ของแผ่นกรองฝุ่นจะต้องดับลง

การยกเลิกสัญลักษณ์ของแผ่นกรองฝุ่น

• เปิดโหมดการตั้งค่าโดยแตะไอคอน **ชุปเปอร์ฟรอสท์** ค้างไว้ประมาณ 5 วินาที

• แตะไอคอน **Down** ของช่องแช่แข็งจนกว่าจะปรากฏขึ้นที่หน้าจอ

• แตะไอคอน **ชุปเปอร์ฟรอสท์**

- หน้าจอจะแสดงข้อความ

• แตะไอคอน **ชุปเปอร์ฟรอสท์**

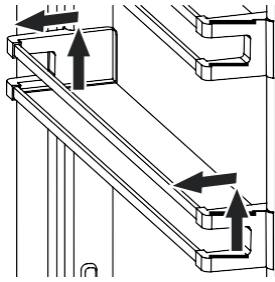
- หน้าจอจะแสดงข้อความ

• สัญลักษณ์ของแผ่นกรองฝุ่นถูกยกเลิกแล้ว

• ออกจากโหมดการตั้งค่าได้โดยแตะไอคอน **On/Off** ของช่องแช่แข็ง

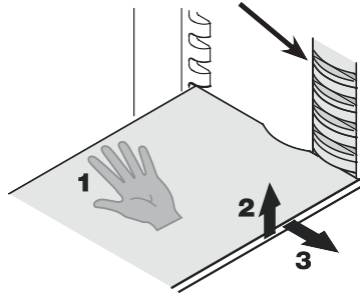
## อุปกรณ์ประกอบการใช้งาน

**การปรับตำแหน่งรางตรงประตู**  
ยกรางตรงประตูขึ้นแล้วดึงเข้าหาตัว  
ใส่เข้าไปในตำแหน่งตามความสูงที่  
ต้องการ โดยปฏิบัติตามขั้นตอน  
ดังกล่าวในลำดับย้อนกลับ



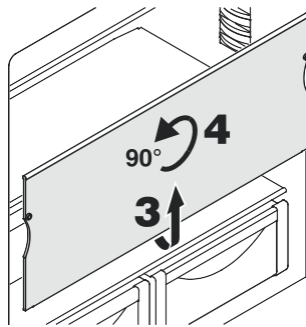
## การกำหนดตำแหน่งชั้นวางใหม่

1. ใช้มือประคองชั้นวางเพื่อ  
ป้องกันไม่ให้หล่นขณะถอดออก
2. ยกด้านหน้าชั้นวางขึ้น
3. ดึงชั้นวางเข้าหาตัวจนกระทั่ง  
สลักของชั้นวางอยู่ในแนว  
เดียวกันกับฝาครอบไฟด้านใน
4. ยกชั้นวางขึ้นแล้วเปลี่ยน  
ตำแหน่งตามต้องการ



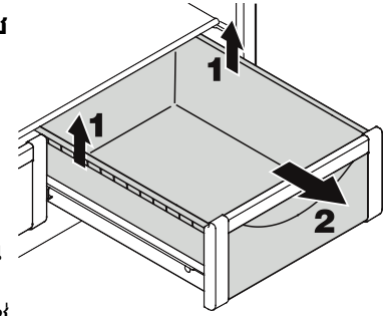
## การถอดชั้นวาง

1. ปฏิบัติตามขั้นตอน 3 ขั้นตอน  
แรกตามหัวข้อข้างต้น
2. เลื่อนชั้นวางลงจนสุดตรงด้าน  
บนของช่องแช่ผัก
3. เลื่อนหน้าของชั้นวางออกไป  
จนชั้นวางอยู่ในแนวตั้ง
4. หมุนชั้นวาง 90° ทวนเข็มนาฬิกาแล้วถอดออก



## การถอดช่องแช่ใบโอเฟรช

ดึงช่องแช่ออกมาตรงๆ จับที่  
ด้านหลังแล้วยกออก

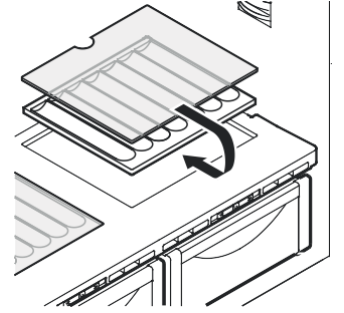


## การใส่ช่องแช่ใบโอเฟรช

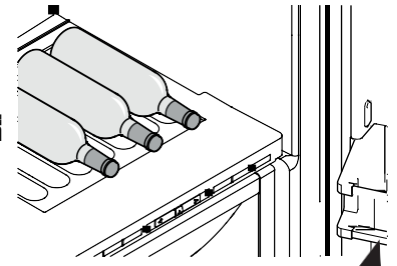
วางช่องแช่ไว้บนรางเลื่อน  
ต้องขยายรางเลื่อนออกมาจน  
สุดเพื่อให้ขนานไปกับด้าน  
หน้าของช่องแช่ เลื่อนช่องแช่  
เข้าไป

## ชั้นวางขวด

ชั้นวางที่อยู่บนช่องแช่ใบโอเฟรช  
ใช้แช่ขวดในแนวอนนได้  
ถอดแผ่นกระจกออก แล้วใส่  
ลงในฐานของชั้นวาง



ช่องที่อยู่บนฐานของชั้นวาง  
ช่วยล็อกขวดที่แช่ให้อยู่กับที่



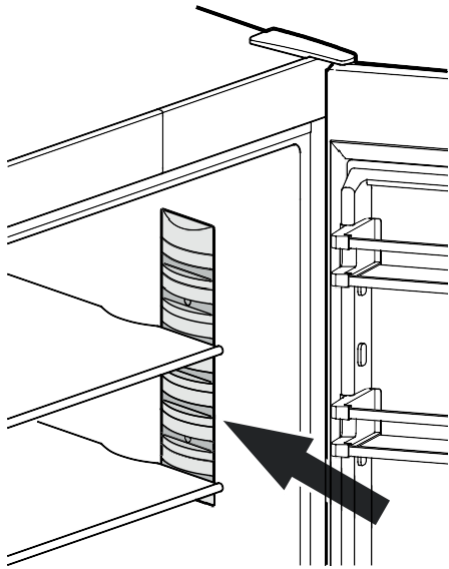
เมื่อแช่ขวดที่มีความสูงให้เลื่อน  
รางตรงประตูที่อยู่ด้านล่างให้สูงขึ้น

## ไฟตู้ใน

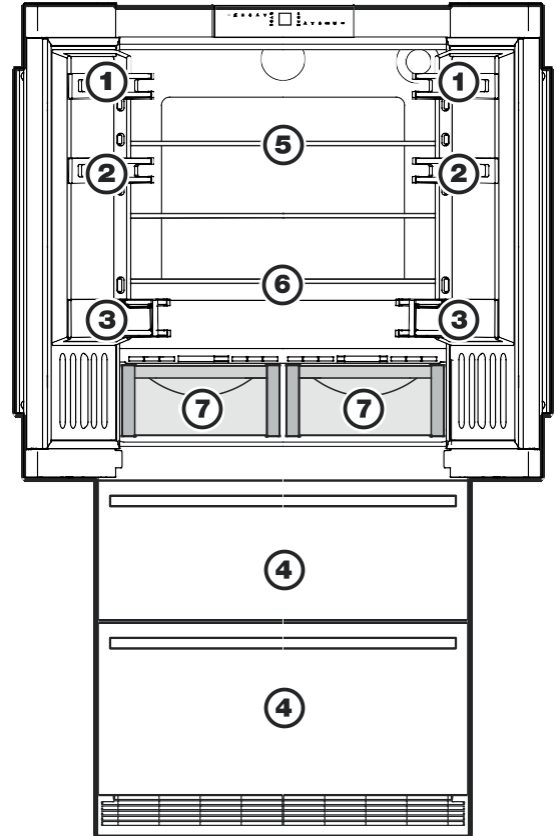
ไฟตู้ในตัวตู้จะอยู่ด้านซ้าย ด้านขวา และด้านบนของช่องแช่เย็น และในช่องแช่แข็ง ไฟตู้ในตัวตู้จะอยู่ด้านบนช่องแช่แต่ละช่อง ไฟตู้ในตัวตู้จะสว่างขึ้น หากเปิดประตูตู้เย็นหรือเปิดช่องแช่แข็ง

ไฟจะดับลงโดยอัตโนมัติ หากเปิดประตูตู้เย็นนานใดนานหนึ่งหรือเปิดช่องแช่แข็งค้างไว้นานกว่า 15 นาที สัญญาณเตือนจะดังขึ้นด้วยเช่นกัน หากแถบไฟ

แถบใดแถบหนึ่งไม่สว่าง แสดงว่าแถบไฟนั้นเสีย



## การจัดเรียงอาหาร



- (1) เนย ชีส
  - (2) ไข่
  - (3) ขวด
  - (4) อาหารแช่แข็ง น้ำแข็งก้อน
  - (5) เนื้อสัตว์ ผลิตภัณฑ์ใส่กรอก ผลิตภัณฑ์จากนม
  - (6) เบอเกอร์ อาหารปรุงสุกก่อนแช่
  - (7) ผลไม้ผักสด (สำหรับการตั้งค่าความชื้นสูง)  
เนื้อสัตว์ อาหารเนื้อตัดเย็น ผลิตภัณฑ์จากนม  
(สำหรับการตั้งค่าความชื้นต่ำ)
- ความชื้นที่ปรับค่าได้อธิบายไว้ในหัวข้อ **ช่องแช่ใบโอเฟรช**

### หมายเหตุ

- อาหารที่มีกลิ่น หรืออาหารที่ดูดซับกลิ่น และรสจากอาหารอื่น รวมถึงอาหารที่เป็นของเหลว ควรปิดห่อหุ้มให้มิดชิด หรือบรรจุในบรรจุภัณฑ์ที่ปิดฝาสนิท
- แอลกอฮอล์ที่มีเปอร์เซ็นต์สูงควรปิดให้สนิทและวางตั้งตรง



## การแช่แข็งด้วยฟังก์ชัน ซุปเปอร์ฟรอสต์

และไอคอน ซุปเปอร์ฟรอสต์ <sup>Superfrost</sup> เพื่อให้ไฟ แอลอีดี **\*✱** สว่างขึ้น

- หากอาหารแช่แข็งชิ้นเล็กหรือมีปริมาณไม่มากนัก ควรเปิด ซุปเปอร์ฟรอสต์ ให้ทำความเย็นล่วงหน้าอย่างน้อย 6 ชั่วโมง หากจะแช่อาหารแช่แข็งตามปริมาณสูงสุดที่กำหนดไว้ (ดูความจุ ในการแช่แข็งได้จากแผ่นป้ายประจำเครื่อง) จะต้องเปิด ซุปเปอร์ ฟรอสต์ ให้ทำความเย็นล่วงหน้าอย่างน้อย 24 ชั่วโมง
- จากนั้นวางอาหารสดไว้ด้านในช่องแช่แข็ง
  - ฟังก์ชัน ซุปเปอร์ฟรอสต์ จะปิดการทำงานอัตโนมัติ ขึ้นอยู่กับปริมาณอาหารที่นำมาแช่ในช่องแช่แข็ง เวลาในการทำงาน โดยปกติของ ซุปเปอร์ฟรอสต์ จะอยู่ระหว่าง 30 ชั่วโมงจนถึง สูงสุด 65 ชั่วโมง เมื่อเสร็จสิ้นกระบวนการแช่แข็ง ไฟแอลอีดี ของ ซุปเปอร์ฟรอสต์ จะดับลง

ไม่ควรเปิดฟังก์ชัน ซุปเปอร์ฟรอสต์ ให้ทำงาน หากมีการ ใช้ตามตามเงื่อนไขดังนี้:

- เมื่อวางอาหารแช่แข็งไว้ในช่องแช่แข็ง
- เมื่อแช่แข็งอาหารสดประมาณ 2 กก. ต่อวัน

## ข้อสังเกตสำหรับการแช่แข็ง

- แช่อาหารที่เหมือนกันไว้ด้วยกันเสมอ
- แช่อาหารในปริมาณที่เหมาะสมกับครีวเรือนของตนเอง เพื่อให้ แช่แข็งอาหารได้อย่างมีประสิทธิภาพ ปริมาณอาหารที่เหมาะสมต่อการแช่หนึ่งหน่วยควรเป็นดังนี้
  - ผลไม้ไม้ฝัก: ไม่เกิน 1 กิโลกรัม เนื้อ: ไม่เกิน 2.5 กิโลกรัม
- แพ็คอาหารแช่แข็งโดยบรรจุในถุงสำหรับแช่แข็งอาหาร ถุง พลาสติกที่นำมาใช้ซ้ำได้ภาชนะโลหะหรืออะลูมิเนียมที่ไม่ได้ มาตรฐาน
- ไม่ควรให้อาหารสดที่ต้องการแช่แข็งสัมผัสกับอาหารที่แช่แข็ง ไว้แล้ว ควรให้ภาชนะบรรจุแห้งอยู่เสมอเพื่อป้องกันไม่ให้ติดกัน
- ควรเขียนวันที่และรายละเอียดของอาหารลงบนบรรจุภัณฑ์ เสมอ และไม่ควรแช่อาหารเกินเวลาที่กำหนดไว้
- ห้ามนำขวดและกระป๋องที่มีเครื่องดัดลมไปแช่แข็ง เนื่องจากอาจเกิดการระเบิดได้
- นำเฉพาะอาหารที่ต้องการละลายน้ำแข็งออกมาให้พอดีกับ ความต้องการ นำอาหารที่ละลายน้ำแข็งออกแล้วไปปรุง อาหารทันที

อาหารแช่แข็งละลายน้ำแข็งออกได้ด้วยวิธีดังต่อไปนี้:

- ละลายในเตาอบพาความร้อน
- ละลายในเตาไมโครเวฟ
- ละลายโดยวางทิ้งไว้ในอุณหภูมิห้อง
- ในช่องแช่เย็น: ความเย็นที่ออกมาจากอาหารแช่แข็งใช้ในการ ทำความเย็นในช่องแช่เย็นได้



## อุปกรณ์ทำน้ำแข็ง

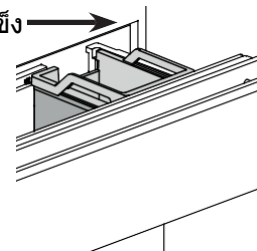
### ข้อแนะนำและคำเตือนเพื่อความปลอดภัย

- อุปกรณ์ทำน้ำแข็งออกแบบมาเฉพาะเพื่อทำน้ำแข็งก้อนใน ปริมาณที่เหมาะสมกับการบริโภคภายในครัวเรือนเท่านั้น นอกจากนี้อุปกรณ์ทำน้ำแข็งจะทำงานเมื่อใช้น้ำสะอาดที่ เหมาะสมกับการทำน้ำแข็งเท่านั้น
- การซ่อมแซมและการบำรุงรักษาอุปกรณ์ทำน้ำแข็งจะต้องให้ ช่างบริการลูกค้าหรือช่างผู้ชำนาญการเป็นผู้ดำเนินการเท่านั้น
- ควรทิ้งน้ำแข็งที่ผลิตได้ในช่วง 3 ครั้งแรก ไม่ควรนำมา รับประทานหรือนำมาใช้ ข้อแนะนำนี้ควรนำไปปฏิบัติทั้งใน การใช้งานตู้เย็นเป็นครั้งแรก และหลังจากที่ไม่ได้ใช้งาน ตู้เย็นเป็นเวลานานแล้ว การปฏิบัติดังกล่าวจะช่วยให้เกิด ความมั่นใจว่าน้ำที่นำมาใช้น้ำน้ำแข็งนั้นสะอาดเพียงพอ
- ผู้ผลิตจะไม่รับผิดชอบต่อความเสียหายที่เกิดขึ้น จากการ ต่อระบบน้ำที่ไม่ถูกต้อง
- อุปกรณ์ทำน้ำแข็งจะทำงานก็ต่อเมื่อ ตู้เย็นสองระบบนี้เชื่อมต่อกับแหล่งจ่ายไฟฟ้าแล้วเท่านั้น อุปกรณ์ดังกล่าวจะทำน้ำแข็ง เมื่อช่องแช่แข็งทำงานอยู่เท่านั้น
- ตรวจสอบช่องแช่ว่าปิดสนิทแล้วหรือไม่ หากปิดไม่สนิท อุปกรณ์ทำน้ำแข็งจะไม่ทำงาน

### การจ่ายน้ำเข้าอุปกรณ์ทำน้ำแข็ง

อุปกรณ์ทำน้ำแข็งจะทำงานได้อย่างถูกต้อง เมื่อมีการจ่ายน้ำเข้า เครื่องตามปกติ

- และไอคอน ที่ทำน้ำแข็ง icon  เพื่อให้ไฟ แอลอีดี ของ  สว่างขึ้น
- เปิดช่องแช่แข็งด้านบนสุด
- กดปุ่ม **ON/OFF** ของอุปกรณ์ทำ น้ำแข็งค้างไว้ประมาณ 3 วินาที ไฟแอลอีดี ที่อยู่เหนือปุ่มจะเริ่ม กะพริบ
- กดปุ่มอีกครั้ง ไฟแอลอีดี จะ กะพริบเร็วขึ้น
- ปิดช่องแช่แข็งทันที วาล์วจ่ายน้ำเปิดประมาณ 25 วินาที แล้วดูดอากาศทั้งหมดออก จากระบบจ่ายน้ำ
- จากนั้นจะต้องไม่มีสิ่งใดอยู่ในถาดทำน้ำแข็งของอุปกรณ์ทำ น้ำแข็ง ดูหัวข้อ การเปิดสถานะการทำงานของอุปกรณ์ทำ น้ำแข็งในช่วงวันหยุดยาว
- สุดท้ายให้ทำความสะอาดกล่องเก็บน้ำแข็ง



## การเปิดอุปกรณ์ทำน้ำแข็งให้ทำงาน

IceMaker

- แตะไอคอน ที่ทำน้ำแข็ง เพื่อให้ไฟ แอลอีดี ของ ที่ทำน้ำแข็ง สว่างขึ้น

หลังจากเปิดเครื่องทำน้ำแข็งให้ทำงานเป็นครั้งแรก การทำน้ำแข็งอาจต้องใช้เวลาจนถึง 24 ชั่วโมง  
ความสามารถในการทำน้ำแข็งขึ้นอยู่กับอุณหภูมิภายในช่องแช่แข็ง หากอุณหภูมิลดลง การทำน้ำแข็งก่อนจะทำได้ดียิ่งขึ้น  
น้ำแข็งก่อนจะหล่นออกมาจากอุปกรณ์ทำน้ำแข็งลงไปในกลุ่มเก็บน้ำแข็ง เมื่อน้ำแข็งอยู่ในกลุ่มเก็บน้ำแข็งจนถึงระดับหนึ่งแล้วเครื่องทำน้ำแข็งจะหยุดทำงานโดยอัตโนมัติ

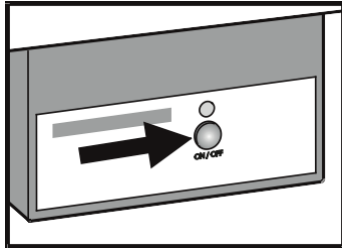
## การปิดการทำงานของอุปกรณ์ทำน้ำแข็ง

หากไม่ต้องการทำน้ำแข็ง สามารถปิดการทำงานของอุปกรณ์ทำน้ำแข็งแยกต่างหากจากช่องแช่แข็งได้

IceMaker

- แตะไอคอน ที่ทำน้ำแข็ง เพื่อให้ไฟ แอลอีดี ของ ที่ทำน้ำแข็ง ดับลง

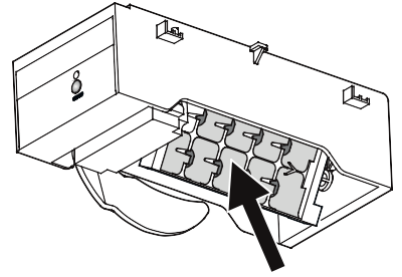
อุปกรณ์ทำน้ำแข็งจะเปิดและปิดการทำงานได้โดยใช้ปุ่ม **ON/OFF** ที่อยู่บนอุปกรณ์ทำน้ำแข็ง กดปุ่มดังกล่าวค้างไว้ประมาณ 1 วินาที



## สถานะการทำงานของอุปกรณ์ทำน้ำแข็งในช่วงวันหยุดยาว

ในกรณีที่ไม่ได้กลับบ้านในช่วงวันหยุดยาว ไม่ควรให้มีสิ่งใดอยู่ในถาดทำน้ำแข็ง

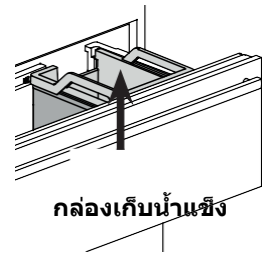
เมื่อตั้งค่าสถานะของอุปกรณ์ทำน้ำแข็งให้หยุดทำงานในช่วงวันหยุดยาวถาดทำน้ำแข็งจะหมุนคว่ำลงเพื่อไม่ให้มีน้ำตกค้างอยู่ในถาด  
ต้องเปิดช่องแช่แข็งต้องเปิดช่องแช่แข็งค้างไว้เพื่อให้ผิวสัมผัสของถาดทำน้ำแข็งแห้ง ไม่มีราหรือกลิ่นเหม็นเกิดขึ้น



## การเปิดสถานะการทำงานของอุปกรณ์ทำน้ำแข็งในช่วงวันหยุดยาว

กลุ่มแช่ในช่องแช่แข็งด้านบนจะต้องปิดสนิท กลุ่มเก็บน้ำแข็งจะต้องติดตั้งถูกต้อง

- เปิดโหมดการตั้งค่าโดยแตะไอคอน **ซูปเปอร์ฟรอสต์** ค้างไว้ประมาณ



5 วินาที

- แตะไอคอน **Down** ของช่องแช่แข็ง

จนกว่าจะปรากฏขึ้นที่หน้าจอ

- แตะไอคอน **ซูปเปอร์ฟรอสต์**

- หน้าจอจะแสดงข้อความ

หรือ

ขึ้นอยู่กับว่าเปิดหรือปิดอุปกรณ์ทำน้ำแข็ง

- แตะไอคอน **Down** ของช่องแช่แข็ง

- หน้าจอจะแสดงข้อความ

- แตะไอคอน **ซูปเปอร์ฟรอสต์**

- สัญลักษณ์ กะพริบ

ถาดทำน้ำแข็งหมุนคว่ำลง

เมื่ออุณหภูมิภายในปรากฏขึ้นบนหน้าจอ ถาดทำน้ำแข็งจะอยู่ในตำแหน่งคว่ำลง อุปกรณ์ทำน้ำแข็งจะปิดโดยอัตโนมัติ

## การละลายน้ำแข็ง

### ช่องแช่เย็น

ช่องแช่เย็นจะมีการละลายน้ำแข็งที่เกาะอยู่ออกโดยอัตโนมัติ น้ำที่หยดออกจากผนังตู้ด้านหลังจะไหลลงไปในถาดเก็บน้ำที่ติดอยู่ด้านหลัง น้ำดังกล่าวจะแห้งระเหยไปอัตโนมัติเมื่อได้รับความร้อนจากคอมเพรสเซอร์

### ช่องแช่แข็ง

ระบบโนฟรอสท์ จะทำการละลายน้ำแข็งภายในตู้เย็นอัตโนมัติ ความชื้นที่เกิดขึ้นจะสะสมเป็นน้ำแข็งอยู่บนเครื่องระเหยและจะละลาย แล้วระเหยเป็นไอตามรอบเวลา

## การทำความสะอาด

ก่อนทำความสะอาดให้ปิดการทำงานของตู้เย็นก่อนทุกครั้ง ดึงปลั๊กไฟหลักออก ปิดการทำงานของตู้เย็นหรือตัดฟิวส์ บริเวณผิวที่สามารถสัมผัสกับอาหารและจัดระเบียบจะต้องมีรอบทำความสะอาดอย่างสม่ำเสมอ

ถ้าประตูถูกเปิดค้างไว้เป็นเวลานาน อุณหภูมิในตู้เย็นจะสูงขึ้นอย่างรวดเร็วและต่อเนื่อง

- ทำความสะอาดด้านในอุปกรณ์ต่างๆ และเช็ดตู้เย็นด้วยน้ำอุ่น ผสมน้ำยาทำความสะอาดชนิดอ่อนโยน ห้ามใช้น้ำยาทำความสะอาดที่มีฤทธิ์กัดกร่อนหรือเป็นกรด หรือสารเคมีที่มีคุณสมบัติเป็นตัวทำลาย
- ใช้น้ำยาทำความสะอาดกระจกในการทำความสะอาดพื้นผิวที่เป็นกระจก และใช้น้ำยาทำความสะอาดสแตนเลส สตีลในการทำความสะอาดพื้นผิวที่เป็นสแตนเลส สตีล

## ⚠ คำเตือน

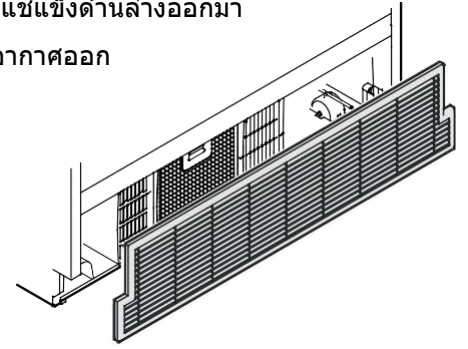
**ห้ามใช้เครื่องทำความสะอาดระบบไอน้ำ เนื่องจากอาจเสี่ยงต่อการบาดเจ็บหรือเกิดการชำรุดเสียหายได้**

- ตรวจสอบว่าไม่มีน้ำที่ใช้ทำความสะอาดซึมเข้าไปในชั้นส่วนที่เป็นอิเล็กทรอนิกส์หรือตะแกรงระบายอากาศ
- ใช้ผ้าเช็ดชั้นส่วนต่างๆ ให้แห้งสนิททุกชั้น
- ห้ามทำลายหรือดึงแผ่นป้ายประจำเครื่องที่อยู่ด้านในตู้เย็นออก เนื่องจากแผ่นป้ายดังกล่าวมีข้อมูลสำคัญที่ใช้อ้างอิงในการซ่อมบำรุงรักษา

ถ้าตู้เย็นไม่ได้ใช้งานเป็นเวลานาน จะต้องปิดเครื่อง ละลายน้ำแข็ง ทำความสะอาดจนแห้งสนิท และเปิดประตูไว้เพื่อป้องกันการเกิดเชื้อรา

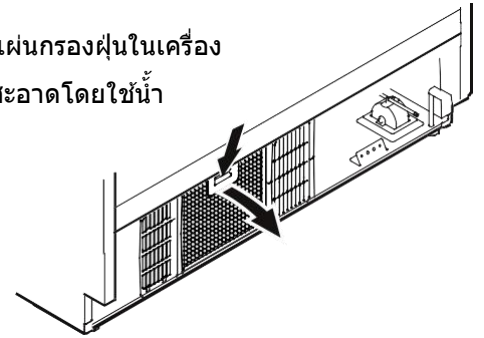
## การทำความสะอาดแผ่นกรองฝุ่น


1. ถอดปลั๊กไฟตู้เย็นออก
2. ดึงกล่องแช่ในช่องแช่แข็งด้านล่างออกมา
3. ชั้นตะแกรงระบายอากาศออก



4. กดปุ่มยึดแผ่นกรองฝุ่น เอียงแผ่นกรองโดยดันไปด้านหน้า แล้วถอดออก

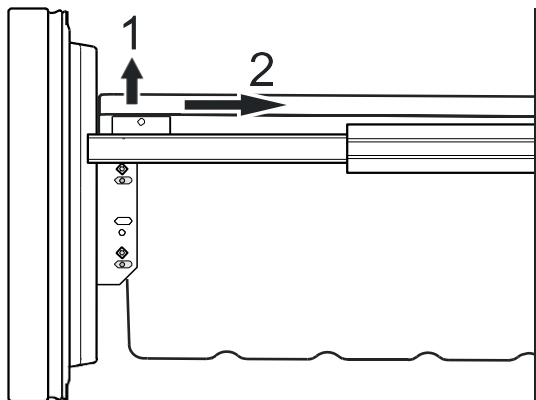
ล้างทำความสะอาดแผ่นกรองฝุ่นในเครื่องล้างจานหรือล้างให้สะอาดโดยใช้น้ำและน้ำยาซักล้าง



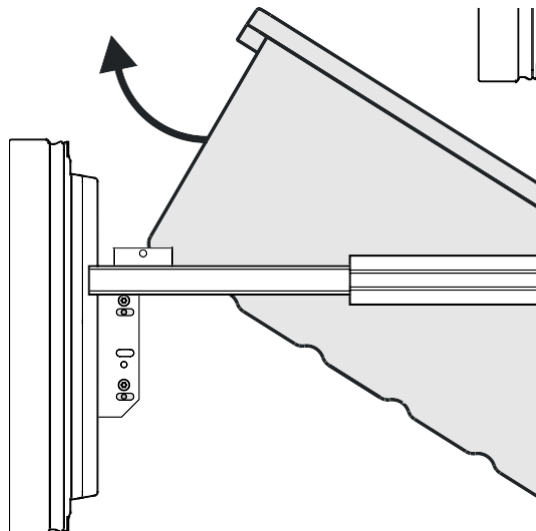
5. ผึ่งแผ่นกรองฝุ่นให้แห้ง แล้วใส่กลับตำแหน่งเดิมโดยทำตามขั้นตอนเดิมในลำดับย้อนกลับ
6. ติดตั้งตะแกรงระบายอากาศกลับเข้าตำแหน่งเดิม
7. ยกเลิกไฟ แอลอีดี  ของแผ่นกรองฝุ่น บนหน้าจอแสดงผล ดูหัวข้อ โหมดการตั้งค่า ๗ = ยืนยันการทำความสะอาดแผ่นกรองฝุ่น

### การถอดที่ใส่กล่องแช่ในช่องแช่แข็ง

- เปิดประตูตู้เย็น
- ดึงกล่องแช่ในช่องแช่แข็งออกมา
- ดึงที่ใส่ขึ้นจากมุมขวาและมุมซ้าย (1)
- ดันที่ใส่ไปด้านหลัง (2)



- เอียงที่ใส่ให้ได้มุมแล้วถอดออก



- ติดตั้งที่ใส่เข้าไปโดยทำตามขั้นตอนเดิมในลำดับย้อนกลับ

### อาการผิดปกติ

ผู้ใช้สามารถตรวจสอบสาเหตุและแก้ไขข้อผิดพลาด ดังต่อไปนี้ได้ด้วยตนเอง:

#### ตู้เย็นไม่ทำงาน:

- ใต้เปิดตู้เย็นให้ทำงานหรือไม่?
- เสียบปลั๊กไฟเข้ากับเต้ารับแน่นหรือไม่?
- ฟิวส์ทำงานหรือไม่?

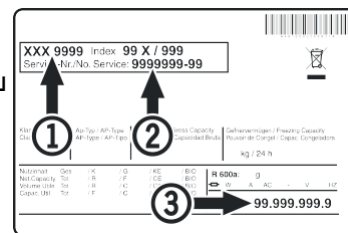
#### มีเสียงดัง ขณะทำงาน:

- ตู้เย็นวางมั่นคงหรือไม่?
- ตู้เย็นทำให้ชิ้นส่วนของเฟอริเจอร์ที่วางอยู่ใกล้กันสัมผัสกันหรือไม่? โดยปกติแล้ว วงจรทำความเย็นจะมีเสียงรบกวนเกิดขึ้นอยู่แล้ว

#### อุณหภูมิเย็นไม่พอ

- ตั้งค่าอุณหภูมิถูกต้องหรือไม่ (ดูหัวข้อ "การตั้งค่าอุณหภูมิ")?
- แชน้ำอาหารสดไว้ในตู้เย็นมากเกินไปเกินกำหนดหรือไม่?
- เทอร์โมมิเตอร์ที่ติดตั้งแยกต่างหากแสดงค่าถูกต้องหรือไม่?
- ระบบระบายอากาศทำงานเป็นปกติหรือไม่?
- วางตู้เย็นใกล้กับแหล่งความร้อนเกินไปหรือไม่?

หากปัญหาที่เกิดขึ้น ไม่ปรากฏตามคำอธิบายข้างต้น และไม่สามารถแก้ไขได้ด้วยตนเอง ควรแจ้งปัญหาให้ศูนย์บริการใกล้บ้านทราบ โดยแจ้งข้อกำหนดของตู้เย็น 1 หมายเลขเซอร์วิส และ 2 หมายเลขประจำเครื่อง ซึ่งระบุไว้บน 3 แผ่นป้ายประจำเครื่อง



ตำแหน่งของแผ่นป้ายประจำเครื่องจะแสดงในหัวข้อ ส่วนประกอบของตู้เย็น

#### การปิดการทำงานของตู้เย็น

หากไม่ได้ใช้งานตู้เย็นเป็นระยะเวลานาน ควรปิดการทำงานแล้ว ถอดปลั๊ก หรือตัดฟิวส์ให้เรียบร้อย ทำความสะอาดแล้ว เปิดประตูทิ้งไว้เพื่อป้องกันไม่ให้เกิดกลิ่นเหม็นอับ

ตู้เย็นนี้ได้มาตรฐานตามระเบียบข้อบังคับด้านความปลอดภัยที่เกี่ยวข้องและบทบัญญัติของสหภาพยุโรป EC Directives 2004/108/EC และ 2006/95/EC



---

---

---

---

