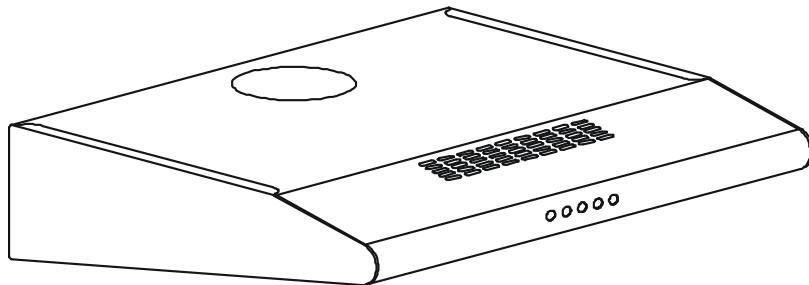


HÄFELLE

คู่มือการใช้งานและการติดตั้ง
เครื่องดูดควัน
536.80.102 (HH-ST60)
536.80.103 (HH-ST90)



บริษัท เฮเฟล่ (ประเทศไทย) จำกัด

57 ซอย สุขุมวิท 64, ถนนสุขุมวิท, แขวงบางจาก, เขตพระโขนง, กรุงเทพฯ 10260

โทรศัพท์:

(สำนักงานใหญ่ กรุงเทพฯ): (02) 741-7171

(บริการหลังการขาย): (02) 740-1400-1

1. ข้อมูลทั่วไป

ศึกษาข้อมูลสำคัญที่เกี่ยวกับการติดตั้งอย่างปลอดภัย และการดูแลรักษา กรุณาจัดเก็บคู่มือการใช้งานฉบับนี้ไว้ในที่ที่สามารถหยิบนำมาศึกษาหากมีข้อสงสัยใดๆ ผลิตภัณฑ์นี้ได้รับการออกแบบเพื่อเป็นเครื่องดูดควันที่ช่วยในการระบายอากาศ (ระบายอากาศสู่ภายนอก) หรือ กรองอากาศ (อากาศหมุนเวียนภายใน)

2. ข้อควรระวังเพื่อความปลอดภัย

ระมัดระวังเมื่อเครื่องดูดควันนี้ทำงาน หากมีเตาผิงไฟหรือเตาเผาอยู่บริเวณเดียวกัน จะต้องมียกอากาศที่เพียงพอเพราะขณะที่เครื่องดูดควันทำงาน เครื่องดูดควันจะดูดอากาศจากบริเวณห้อง ซึ่งอากาศเป็นสิ่งจำเป็นต่อการเผาไหม้ของเตาผิงและเตาเผา ต้องมีการหมุนเวียนอากาศที่เพียงพอสำหรับการทำงานที่ปลอดภัยของเครื่องดูดควัน สำหรับการระบายอากาศออกสู่ภายนอกอาคาร ควรติดต่อและปฏิบัติตามข้อกำหนดของหน่วยงานท้องถิ่นของคุณ

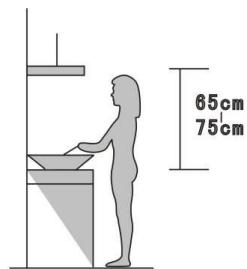
3. คำเตือน

- ✧ ไม่ควรให้เด็กใช้งานเครื่องดูดควัน
- ✧ ควรใช้เครื่องดูดควันนี้สำหรับภายในครัวเรือนเท่านั้น ไม่ควรใช้ในอุตสาหกรรมอาหารหรืออื่นๆ
- ✧ การติดตั้งเครื่องดูดควันควรดำเนินการโดยช่างผู้เชี่ยวชาญและช่างานุญาตเท่านั้น
- ✧ ควรทำความสะอาดเครื่องดูดควันและตะแกรงกรองน้ำมันอย่างสม่ำเสมอเพื่อรักษาประสิทธิภาพการทำงานของเครื่องดูดควัน
- ✧ ควรทำการปิดสวิทซ์การทำงานของเครื่องดูดควันทุกครั้งก่อนเริ่มทำความสะอาด
- ✧ ทำความสะอาดเครื่องดูดควันตามคำแนะนำในคู่มือนี้ และหลีกเลี่ยงอันตรายจากการเกิดไฟลุกไหม้เครื่องดูดควัน
- ✧ ไม่ควรใช้ไฟในการทำให้เครื่องดูดควันแห้ง
- ✧ หากเครื่องดูดควันทำงานผิดปกติ ควรติดต่อศูนย์บริการหลังการขายเพื่อรับการบริการจากช่างผู้เชี่ยวชาญ
- ✧ ควรทำให้ห้องมีอากาศหมุนเวียนอยู่เสมอเมื่อเปิดใช้งานเตาแก๊สและเครื่องดูดควัน
- ✧ ไม่ควรระบายอากาศจากเครื่องดูดควันผ่านทางปล่องเดียวกับช่องที่ใช้ระบายความร้อนจากเตาแก๊สประกอบอาหาร หรือเครื่องใช้ไฟฟ้าภายในครัวประเภทอื่นๆ
- ✧ ก่อนทำการติดตั้งและใช้งาน ควรศึกษาคู่มืออย่างละเอียดและตรวจสอบให้แน่ใจว่าค่าแรงดันไฟฟ้า (โวลต์) และความถี่ไฟฟ้า (เฮิร์ตซ์) ซึ่งแสดงไว้บนเครื่องดูดควัน สอดคล้องกับค่าแรงดันไฟฟ้า (โวลต์) และความถี่ไฟฟ้า (เฮิร์ตซ์) ภายในบ้าน
- ✧ เพื่อให้ได้รับประโยชน์สูงสุดจากเครื่องดูดควันของคุณ กรุณาศึกษาคู่มืออย่างละเอียดก่อนทำการติดตั้งและใช้งาน และควรเก็บคู่มือไว้ในที่ที่สามารถหาได้ง่าย
- ✧ กรุณาเก็บใบเสร็จและใบรับประกัน เพื่อให้แน่ใจว่าคุณจะได้รับการรับประกันสำหรับเครื่องดูดควันของคุณ
- ✧ คำเตือน: ระมัดระวังการสัมผัสส่วนประกอบบางส่วนของเครื่องดูดควัน ที่อาจร้อนขึ้นเมื่อเปิดใช้งาน
- ✧ ข้อควรระวัง! ศึกษาคำเตือนในคู่มือนี้เกี่ยวกับการทำงานของเครื่องดูดควัน ในกรณีที่มีการระบายอากาศออกสู่ภายนอกอาคาร

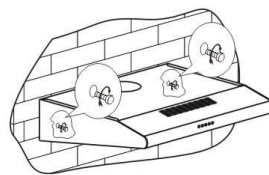
4. คำแนะนำในการติดตั้ง

วิธี A

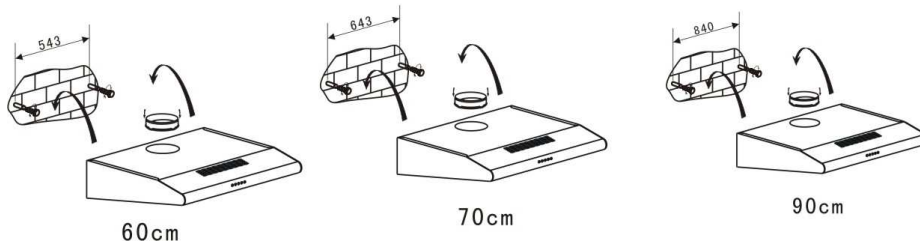
- 1) เพื่อประสิทธิภาพการทำงานของเครื่องดูดควันควรติดตั้งเครื่องดูดควันที่ระยะห่าง 65-75cm จากผิวหน้าของเตาประกอบอาหาร ตามภาพที่ 1
- 2) ในการติดตั้งเครื่องดูดควันเข้ากับผนัง ให้ทำการเจาะรู 4 รูขนาด $\varnothing 8\text{mm}$ ในตำแหน่งที่เหมาะสมขึ้นอยู่กับระยะศูนย์กลางของช่องด้านหลังเครื่องดูดควัน ตามภาพที่ 2
- 3) ใส่แหวนรองสกรูในรูที่เจาะไว้
- 4) ใส่สกรูและขันให้แน่น
- 5) ติดตั้งเครื่องดูดควันบนสกรูที่ยึดติดเรียบร้อยแล้ว
- 6) ใช้อุปกรณ์จับยึดที่มีมาให้เพื่อหมุนสกรูเข้าไปในช่องภายในเครื่องดูดควัน จากนั้นยึดตัวเครื่องด้วยสกรูเข้ากับผนังให้แน่น
- 7) ติดตั้งวาล์วลิ้นปีกผีเสื้อบนช่องของเครื่องดูดควัน



PIC 1

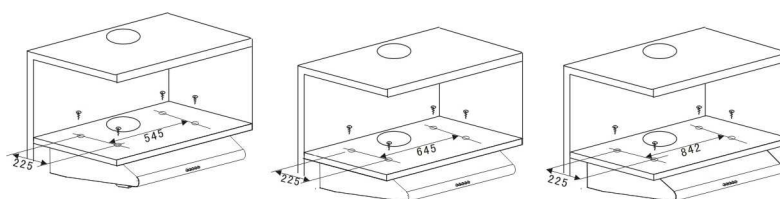


PIC2



วิธี B ตามภาพที่ 3:

- 1) เจาะรู 4 รูขนาด $\varnothing 6\text{mm}$ ที่ด้านล่างของตู้แขวน
- 2) ติดตั้งวาล์วลิ้นปีกผีเสื้อที่ช่องระบายอากาศของเครื่องดูดควัน จากนั้นติดตั้งเครื่องดูดควันด้านล่างของตู้แขวนและยึดติดด้วยสกรู
- 3) ติดตั้งแผ่นปิดช่องด้านหลังเพื่อปิดช่องระหว่างตัวเครื่องกับผนังด้านหลังเครื่องดูดควัน



60cm

70cm

90cm

Pic 3

หมายเหตุ: การต่อท่อระบายอากาศสามารถทำได้ 2 วิธี คือ การระบายอากาศใน "แนวนอน" และ "แนวตั้ง" ควรให้ความสนใจในวิธีการติดตั้งท่อระบายอากาศ

การต่อท่อระบายอากาศแนวนอน: ตามภาพที่ 4A ให้ใช้ฝาครอบเพื่อปิดช่องระบายอากาศ ด้านบนเครื่องดูดควัน เพื่อให้อากาศระบายออกทางช่องด้านหลัง

การต่อท่อระบายอากาศแนวตั้ง: ตามภาพที่ 4B ให้ใช้ฝาครอบเพื่อปิดช่องระบายอากาศ ด้านหลังเครื่องดูดควัน เพื่อให้อากาศระบายออกทางช่องด้านบน

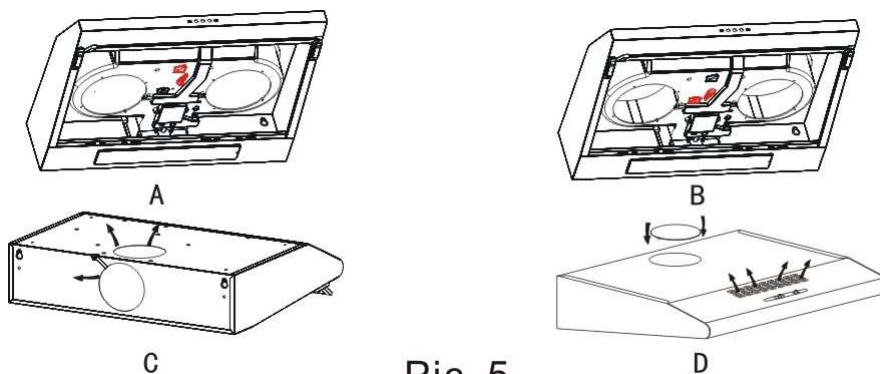


Pic 4

5.ระบบระบายอากาศ

ระบบระบายอากาศออกสู่ภายนอก: หมุนตัวปรับไปยังตำแหน่งระบายอากาศสู่ภายนอก (ตามภาพที่ 5A) ติดตั้งท่อระบายอากาศ เปิดเครื่องดูดควัน อากาศจะถูกระบายออกสู่ภายนอกอาคาร

ระบบหมุนเวียนอากาศ: หมุนตัวปรับไปยังตำแหน่งหมุนเวียนอากาศภายใน (ตามภาพที่ 5B) ติดตั้งฝาครอบเพื่อปิดช่องระบายอากาศ เปิดเครื่องดูดควัน อากาศจะถูกหมุนเวียนอยู่ภายในอาคาร

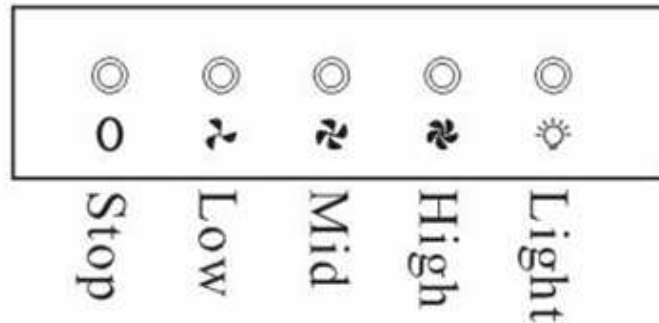


Pic 5

6. วิธีการใช้งาน

การใช้งานแผงควบคุม ตามภาพที่ 6:

- กดปุ่มหยุด "Stop", มอเตอร์เครื่องดูดควันจะหยุดทำงาน
- กดปุ่มระดับต่ำ "Low", มอเตอร์จะทำงานที่ระดับต่ำ
- กดปุ่มระดับกลาง "Mid", มอเตอร์จะทำงานที่ระดับกลาง
- กดปุ่มระดับสูง "High", มอเตอร์จะทำงานที่ระดับสูง
- กดปุ่มไฟส่องสว่าง "Light", ไฟทั้งสองดวงจะสว่างขึ้น กดปุ่มเดิมอีกครั้งเพื่อปิดไฟ

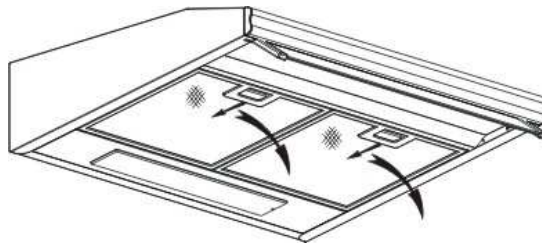


Pic. 6

7. การดูแลรักษา

การเปลี่ยนและทำความสะอาดตะแกรงกรองน้ำมัน

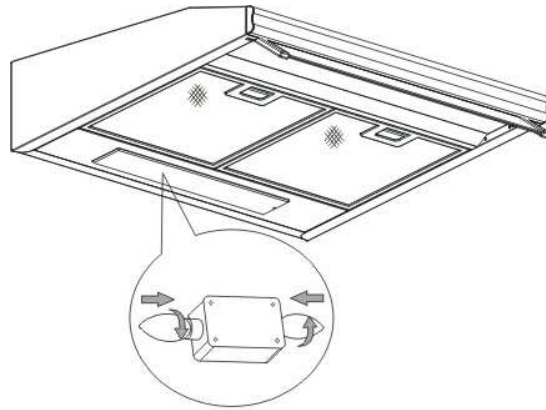
- ถอดตะแกรงกรองน้ำมันออกตามวิธีในภาพที่ 7;
- ตะแกรงกรองน้ำมันสามารถทำความสะอาดได้ตามวิธีการดังนี้:
 1. แช่ในน้ำอุ่นผสมน้ำยาล้างจาน (40-50 องศา) ประมาณ 3 นาที ใช้แปรงขนอ่อนแปรงเบาๆ หลีกเลี่ยงการขีดถูอย่างรุนแรงเพราะอาจทำให้ตะแกรงเสียหายได้
 2. ทำความสะอาดโดยใช้เครื่องล้างจาน โดยตั้งอุณหภูมิประมาณ 60 องศา
- ไม่ควรใช้สารทำความสะอาดที่มีฤทธิ์รุนแรงเช็ดทำความสะอาดเครื่องดูดควัน;
- ปิดเครื่องดูดควันให้เรียบร้อยก่อนเริ่มการทำมาความสะอาด;



Pic 7

การเปลี่ยนหลอดไฟตามภาพที่ 8

- ก่อนทำการเปลี่ยนหลอดไฟ ตรวจสอบให้แน่ใจว่าได้ทำการปิดเครื่องดูดควันเรียบร้อยแล้ว (ปิดเครื่องดูดควันโดยปิดที่สวิตช์จ่ายไฟหลัก)
- ถอดตะแกรงกรองน้ำมันออก
- เปลี่ยนหลอดไฟอันใหม่ โดยใช้หลอดไฟชนิดเดียวกัน
- ใส่ตะแกรงกรองน้ำมันกลับเข้ายังตำแหน่งเดิม



Pic 8