

HÄFELE

คู่มือการใช้งานเครื่องดูดควันรุ่นมาตรฐาน N5 เบื้องต้น



Model: N5

- Type: Standard hood
- Material: Stainless steel (painted steel)
- Length: 600 mm
- Lighting system: 2 x Incandescent lamps (40W)
- Suction power: 560 m3/h
- Main control: Push buttons
- Installation: Ventilation or circulation system
- Description: 3 speed level, Light indicator

เครื่องดูดควันรุ่น N5

รุ่นมาตรฐาน N5

วัสดุผลิตจากสแตนเลส สตีล

ขนาด 600 มิลลิเมตร

หลอดไฟ 2 หลอดแบบธรรมดา (40 วัตต์)

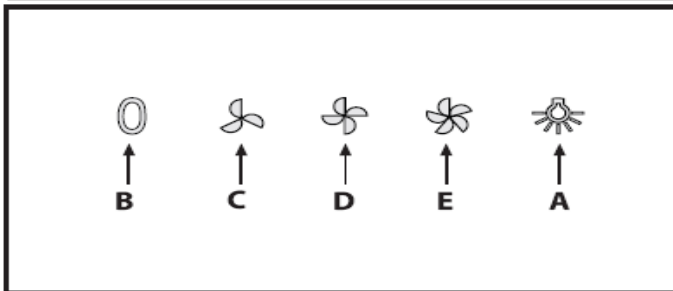
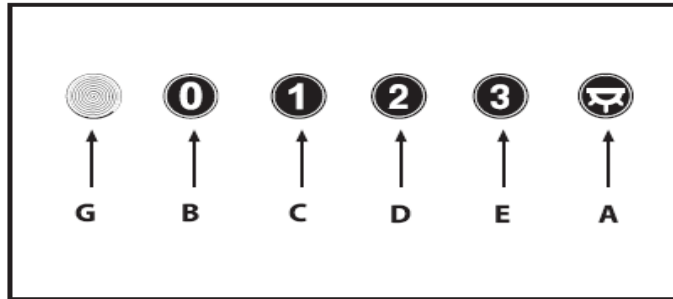
กำลังดูด 560 ลูกบาศก์เมตร ต่อ ชั่วโมง

ปุ่มควบคุมการทำงานแบบกด

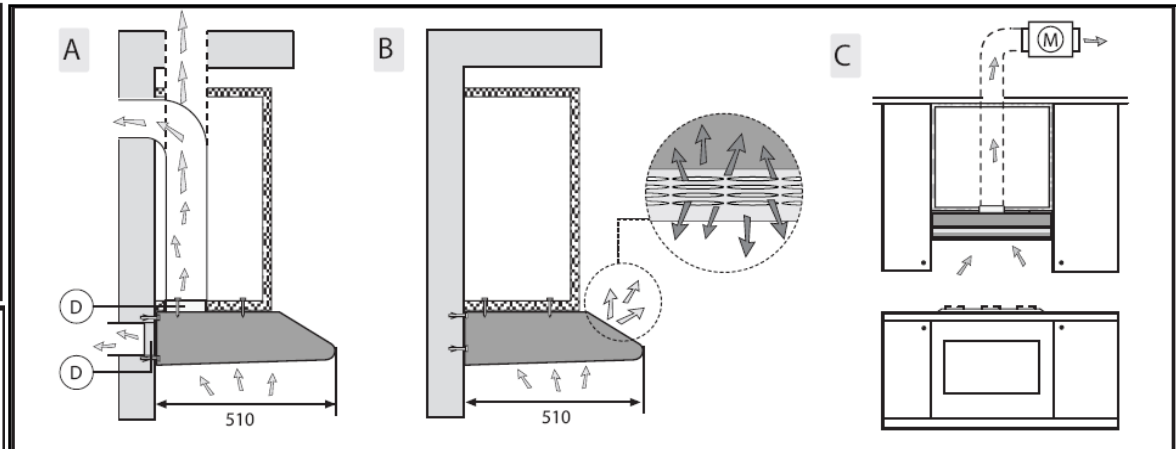
ติดตั้งได้ทั้งแบบท่อต่อและแบบหมุนเวียน

ปรับความแรงได้ 3 ระดับ พร้อมหลอดไฟแสดงผลการทำงาน

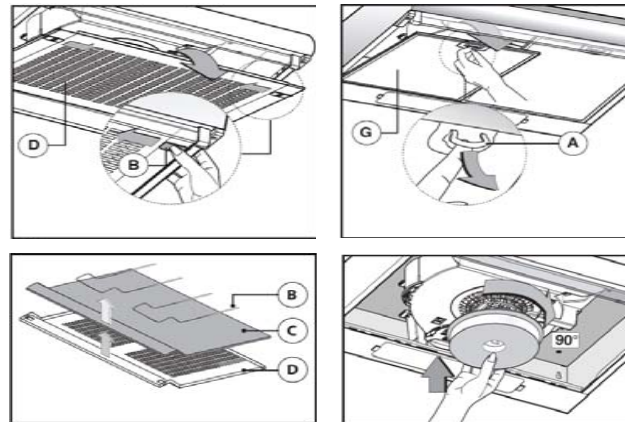
ส่วนประกอบและลักษณะการทำงาน



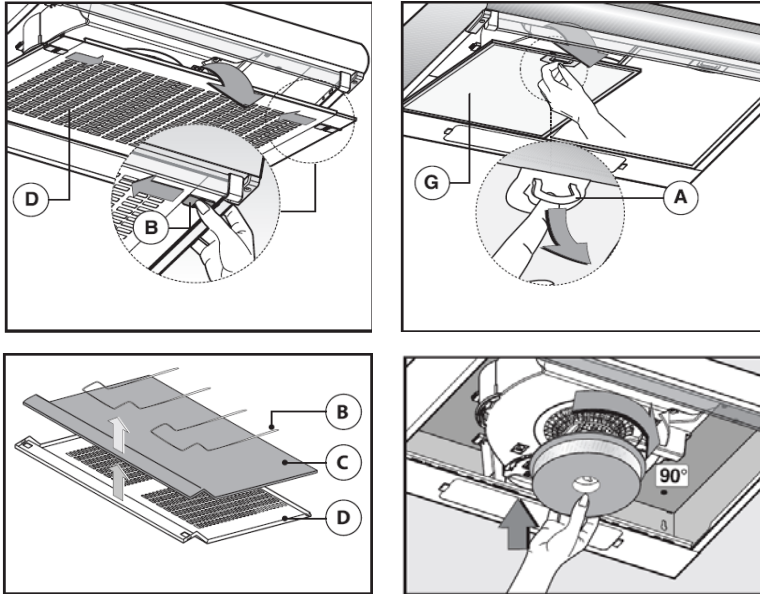
สัญลักษณ์	ลักษณะการทำงาน
A	หลอดไฟแสดงผลการทำงานของเครื่องดูดควัน
B	ปุ่มปิดการทำงาน
C	ปุ่มเปิดความแรงระดับที่หนึ่ง (กำลังดูดระดับ1)
D	ปุ่มเปิดความแรงระดับที่สอง (กำลังดูดระดับ2)
E	ปุ่มเปิดความแรงระดับที่สาม (กำลังดูดระดับ3)
G	หลอดไฟแสดงผลขณะมอเตอร์ทำงาน



ภาพ	ลักษณะการทำงาน
A.	แบบต่อท่อระบายอากาศ
B.	แบบหมุนเวียนอากาศ
C.	แบบต่อท่อระบายติดตั้งมอเตอร์ภายนอก



หลักการใช้งานและการบำรุงรักษา



สัญลักษณ์	อุปกรณ์
A.	มือจับฝาปิดอะลูมิเนียม
B.	ปัดลวดตะแกรงอะลูมิเนียม
C.	แผ่นโลหะหรือแผ่นอะคริลิค
D.	ตะแกรงอะลูมิเนียม
G.	ฝาปิดอะลูมิเนียม

1. หลังจากทำอาหารเสร็จควรเปิดเครื่องดูดควันทิ้งไว้ 15 นาทีเพื่อระบายควันและกลิ่นเหม็น
2. ควรทำความสะอาดฟิวเตอร์ทุกๆ 2 เดือน และเพื่อป้องกันการอุดตันของไส้กรอง
3. ถอดฟิวเตอร์ออกจากตัวเครื่องดูดควันดังภาพ
4. ก่อนที่จะทำความสะอาดฟิวเตอร์ต้องปิดเครื่องดูดควันก่อนทุกครั้ง
5. ทำความสะอาดฟิวเตอร์ด้วยการ แช่น้ำยาทำความสะอาดที่เป็นกลางไม่เป็นกรดต่าง หรือล้างด้วยน้ำอุ่นให้ทั่วทุกจุด ทิ้งไว้ให้แห้ง ก่อนนำไปติดตั้งเข้าที่เดิม
6. ทำความสะอาดฟิวเตอร์โดยใช้เครื่องล้างจานก็ได้
7. หลังจากที่มีการทำความสะอาดบ่อยครั้ง อาจจะทำให้ฝาปิดอะลูมิเนียมเปลี่ยนสีตามอายุการใช้งาน
8. เปลี่ยนถ่ายไส้กรองคาร์บอนทุกๆ 4 เดือน เพราะไส้กรองคาร์บอนทำหน้าที่กำจัดกลิ่นเหม็น ไม่สามารถทำความสะอาดไส้กรองคาร์บอนด้วยวิธีการล้างได้ อย่างไรก็ตาม ขึ้นอยู่กับความถี่ของการใช้งานเครื่องดูดควัน ชนิดอาหารที่ทำ และวิธีการทำความสะอาดที่ถูกต้องสม่ำเสมอ
9. ทำความสะอาดพัดลมและผิวด้านหน้าของเครื่องดูดควัน ให้ถูกวิธี ใช้ผ้าชุบแอลกอฮอล์ หรือน้ำยาทำความสะอาดที่เหมาะสม ห้ามใช้พู่กันขัดทำความสะอาดเด็ดขาด

ปลอดภัยไว้ก่อน



1. ศึกษาคู่มือ เอกสารประกอบการใช้งานผลิตภัณฑ์โดยละเอียดก่อนการใช้งาน

1.1 ก่อนที่จะทำการเปิดใช้งานเครื่องดูดควันต้องตรวจสอบเช็ค สายไฟ ปลั๊กไฟ กำลังไฟฟ้าที่เหมาะสมกับการใช้งาน โดยดูที่สติกเกอร์ที่ติดระบุไว้ที่ตัวผลิตภัณฑ์ อุปกรณ์ต่อพ่วงเช่นสายไฟ ปลั๊กไฟ จะต้องอยู่ในสภาพพร้อมใช้งาน หากพบสายไฟชำรุดเสียหายต้องทำการเปลี่ยนทันที โดยติดต่อที่ตัวแทนจำหน่าย หรือ ศูนย์บริการ

1.2 ปลั๊กไฟฟ้าที่ใช้ควรใช้ปลั๊กที่มี ฝิวสขนาด 3 แอมป์ เพื่อช่วยป้องกันกระแสไฟฟ้าลัดวงจร

2. คำเตือน

การใช้งานอุปกรณ์เครื่องใช้ไฟฟ้าที่อาจจะก่อให้เกิดอันตรายได้ดังนี้

2.1 ไม่ควรตรวจสอบเช็คฟิวเตอร์ ขณะที่เครื่องดูดควันกำลังทำงาน

2.2 ไม่ควรสัมผัสหลอดไฟหรือ พื้นที่อุปกรณ์ที่อยู่ติดกับหลอดไฟ โดยตรง หลังจากที่มีการเปิดใช้งานเป็นระยะเวลาานาน

2.3 ถอดปลั๊กไฟเครื่องดูดควันทุกครั้งก่อนที่จะทำการตรวจสอบเช็คบำรุงรักษา

2.4 ห้ามให้เด็กหรือผู้ทุพพลภาพ ใช้งานเครื่องดูดควันโดยไม่มีผู้ดูแล

2.5 บริเวณห้องที่ใช้เตาแก๊สและเครื่องดูดควัน ควรมีช่องระบายอากาศที่พอเพียง

2.6 ถ้ามีการทำความสะอาดที่ไม่ถูกต้องเหมาะสมตามข้อกำหนดของผลิตภัณฑ์อาจจะทำให้เกิดอันตรายได้

2.7 หลังการติดตั้ง เศษวัสดุที่ไม่ได้ใช้งานควรทิ้งให้ถูกสุขลักษณะ

2.8 สัญลักษณ์นี้ที่ปรากฏบนผลิตภัณฑ์หรือหีบห่อบรรจุแจ้งให้ทราบว่าผลิตภัณฑ์นี้

ไม่ควรนำทิ้งขยะ และเป็นผลิตภัณฑ์ที่สามารถนำอุปกรณ์ไฟฟ้า และแผงวงจร

อิเล็กทรอนิกส์มารีไซเคิลได้ ซึ่งคุณสามารถช่วยรักษาสิ่งแวดล้อม

โดยการทิ้งขยะให้ถูกวิธีและสุขลักษณะ สำหรับข้อมูลเพิ่มเติมเกี่ยวกับการ

รีไซเคิลผลิตภัณฑ์ชิ้นนี้ คุณสามารถสอบถามได้ที่สำนักงานเทศบาลในพื้นที่ กองควบคุม

ขยะ หรือร้านค้าที่คุณซื้อมา