

# HÄFELE

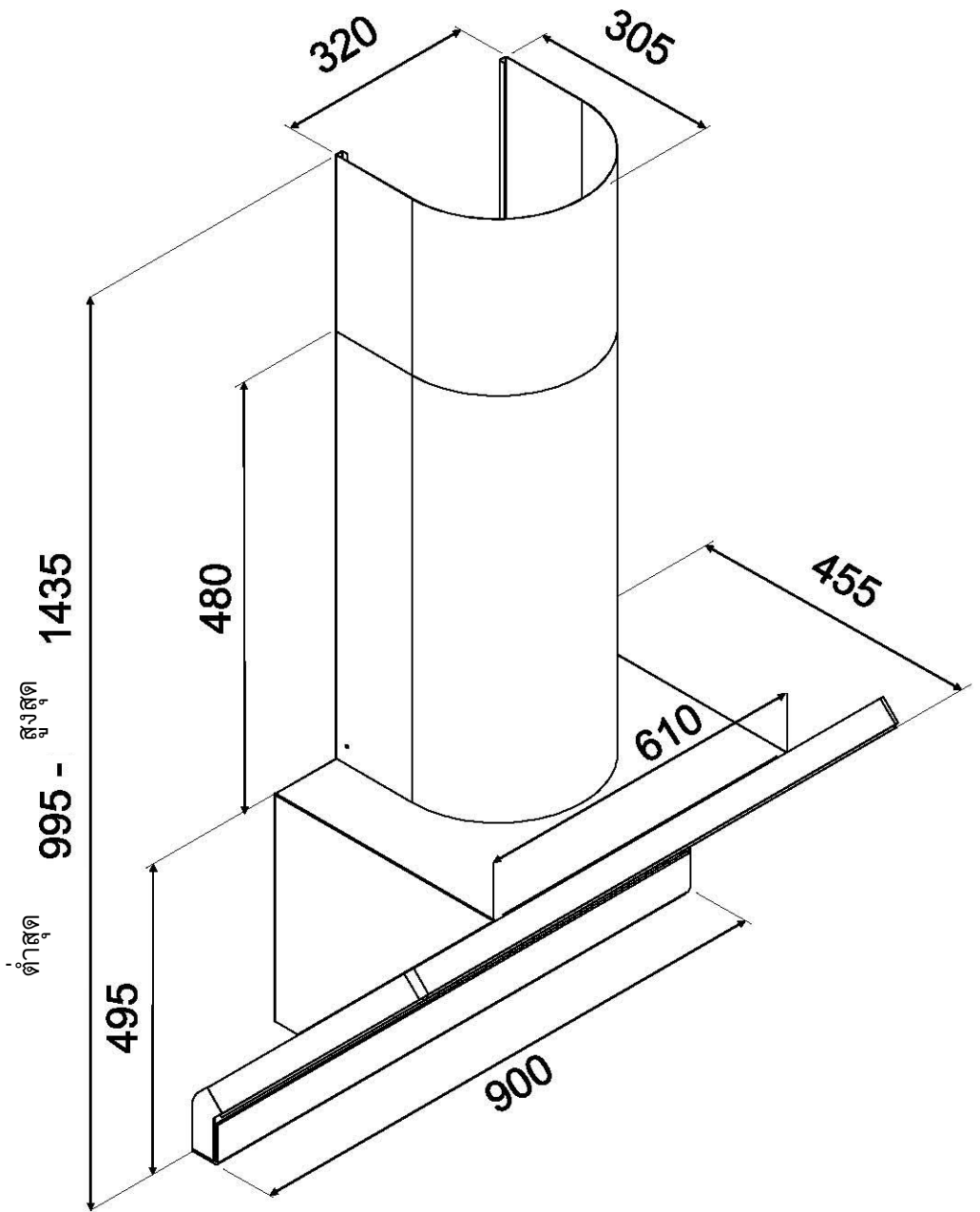
495.38.243

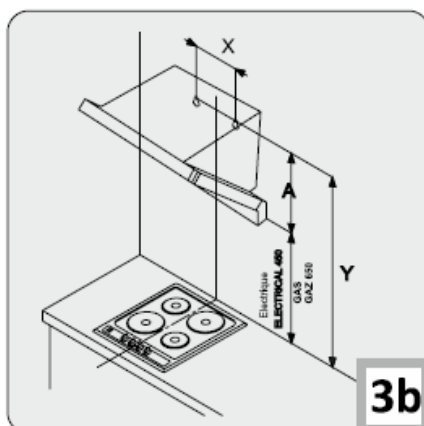
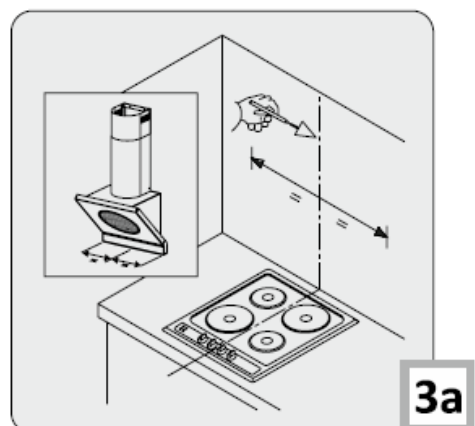
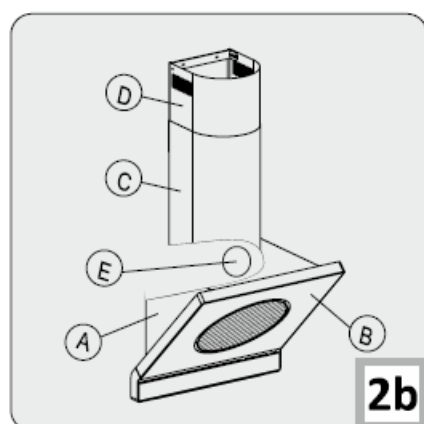
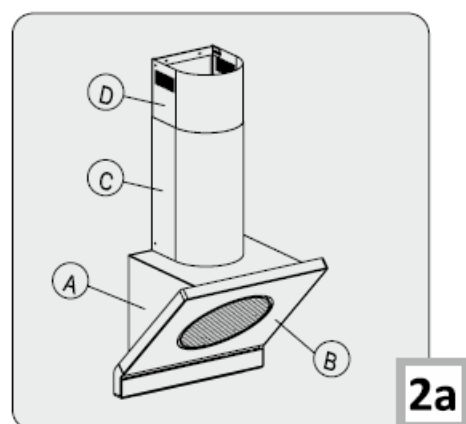
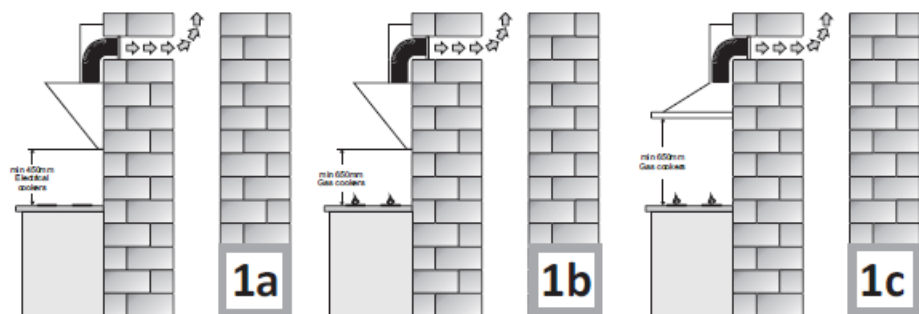
คู่มือการใช้งาน – เครื่องดูดควันในห้องครัว ภาษาไทย

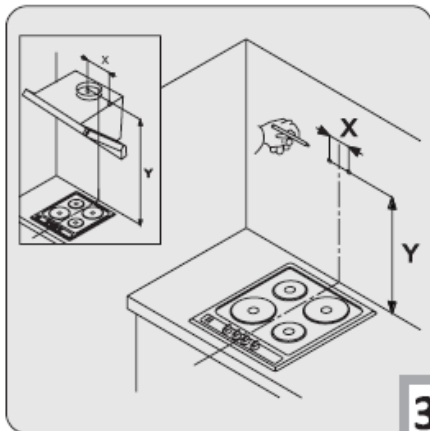


ก่อนใช้เครื่อง กรุณาอ่านคู่มือฉบับนี้อย่างละเอียด

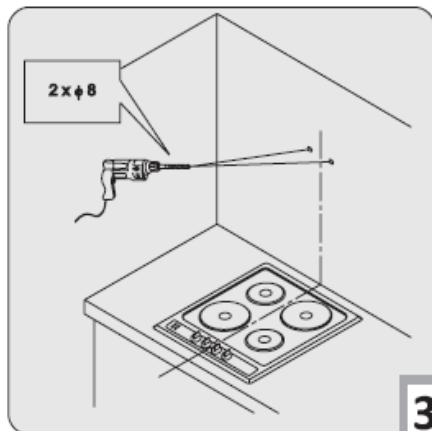
ใบข้อมูลผลิตภัณฑ์			คุณสมบัติ	
เอกสารข้อมูลผลิตภัณฑ์ที่จัดทำตามระเบียบ Commission Delegated Regulation (EU) No 65/2014 ของสหภาพยุโรป			ข้อมูลเครื่องดูดควันสำหรับใช้ในครัวเรือน	
ชื่อผู้จำหน่าย		เซเฟเด	รุ่นของผู้จำหน่าย	535.82.203
รุ่นของผู้จำหน่าย		รุ่น	535.82.203	1160867
		ประเภท	IN900BS	
		รหัส	1160867	
การใช้พลังงานรายปี(AEC <sub>hood</sub> ) [KWh / ปี]		60,7	อัตราการไหลของอากาศวัด ณ จุดที่ประสิทธิภาพดีที่สุด (Q <sub>BEP</sub> ) [ม <sup>3</sup> /ชม]	472,3
ระดับประสิทธิภาพในการใช้พลังงาน		A	ความดันอากาศวัด ณ จุดที่ประสิทธิภาพดีที่สุด (P <sub>BEP</sub> ) [ปาสกาล]	384
ประสิทธิภาพพลศาสตร์ของไหล (FDE <sub>hood</sub> )		30,1	อัตราการไหลของอากาศสูงสุด (Q <sub>max</sub> ) [ม <sup>3</sup> /ชม]	722
ระดับประสิทธิภาพพลศาสตร์ของไหล		A	การใช้ไฟฟ้าวัด ณ จุดที่ประสิทธิภาพดีที่สุด (W <sub>BEP</sub> ) [วัตต์]	167,4
ประสิทธิภาพแสงสว่าง (LE <sub>hood</sub> ) [ลักซ์/วัตต์]		20,4	กำลังไฟฟ้าที่ใช้งานจริงของระบบแสงสว่าง [W <sub>L</sub> ] [วัตต์]	6,4
ระดับประสิทธิภาพแสงสว่าง		B	ความสว่างเฉลี่ยของระบบแสงสว่างบนพื้นผิวที่ประกอบอาหาร (E <sub>middle</sub> ) [ลักซ์]	131
ประสิทธิภาพการกรองความมัน (GFE <sub>hood</sub> )		72,6	ระดับเสียงพลังงาน (LWA) [เดซิเบล]	60
ระดับประสิทธิภาพการกรองความมัน		D	ระยะห่างขั้นต่ำระหว่างเครื่องดูดควันและพื้นตะแกรงเหล็กบนเตา [ม.ม.]	650
อัตราการไหลของอากาศ (ความเร็วต่ำสุด/สูงสุด) [ม <sup>3</sup> /ชม]		278/460	แรงดัน [โวลต์/เฮิร์ตซ์]	230 โวลต์ / 50 เฮิร์ตซ์
อัตราการไหลของอากาศ (ในโหมดความเร็วสูง/เทอร์โบ) [ม <sup>3</sup> /ชม]		722	หลอดไฟฟลูออโร / แอลอีเจน / LED	LED
ระดับเสียงรบกวนที่ความเร็วต่ำสุด/สูงสุด [เดซิเบล]		55/60	การใช้ไฟฟ้าทั้งหมด [วัตต์]	266,4
ระดับเสียงรบกวนที่ความเร็วต่ำสุด/สูงสุด (ในโหมดความเร็วสูง/เทอร์โบ) [เดซิเบล]		70	ระดับการปกป้อง	I
การใช้ไฟฟ้าขณะเปิดเครื่อง P <sub>0</sub> [วัตต์]		-	Eco-Boost [นาฬิกา]	5
การใช้ไฟฟ้าในโหมดสแตนด์บาย P <sub>s</sub> [วัตต์]		0,57	ความกว้าง [ม.ม.] x ความลึก [ม.ม.] x ความสูง [ม.ม.]	900 x 455 x 995 - 1435
			ช่องปลั๊กควิน [ม.ม.]	150
			น้ำหนักเครื่อง [กก.]	25,92
			ข้อมูลที่เกี่ยวข้องกับผู้ใช้ เพื่อลดผลกระทบต่อสิ่งแวดล้อมโดยรวมของกระบวนการประกอบอาหาร	
			เพื่อลดผลกระทบต่อสิ่งแวดล้อมโดยรวมของกระบวนการประกอบอาหาร:	
			- เมื่อประกอบอาหารด้วยหม้อหรือกระทะ ให้ปิดฝาไว้เสมอ	
			- อย่าลืมปิดเครื่องดูดควันหลังจากประกอบอาหารเสร็จ (หรือตั้งเวลาปิด ซึ่งเป็นโหมดที่มีในบางรุ่น)	
			- อย่าลืมปิดไฟของเครื่องดูดควันหลังจากประกอบอาหารเสร็จ	
			- ใช้โซนในการประกอบอาหารที่เหมาะสม และปรับไฟให้เข้ากับขนาดของหม้อ	
			- ใช้ความเร็วใบพัดสูงสุดเฉพาะเมื่อมีความหนาแน่นของควันมากเท่านั้น	
			- ทำความสะอาด/เปลี่ยนตัวกรองเป็นประจำ (การทำมาสะอาดตัวกรองจะช่วยให้ประสิทธิภาพของเครื่องดูดควันดีขึ้น)	
<p>เพื่อการคำนวณผลและตามข้อกำหนดที่เกี่ยวข้องกับฉลากของผลิตภัณฑ์ที่เกี่ยวข้องกับพลังงานและตามข้อกำหนดการออกแบบเพื่อสิ่งแวดล้อม จึงได้นำวิธีการคำนวณและการวัดต่อไปนี้มาใช้:</p> <ul style="list-style-type: none"> <li>- คำสั่งของรัฐบาลยุโรปและคณะมนตรียุโรป 2010/30/EU; ระเบียบที่ 65/2014</li> <li>- คำสั่งของรัฐบาลยุโรปและคณะมนตรียุโรป 2009/125/EC; ระเบียบที่ 66/2014</li> <li>- EN 50564 — อุปกรณ์ไฟฟ้าและอิเล็กทรอนิกส์ในครัวเรือนและสำนักงาน, การวัดการใช้ไฟฟ้าต่ำ</li> <li>- EN 60704-2-13 — อุปกรณ์ไฟฟ้าในครัวเรือนและอุปกรณ์ที่ใกล้เคียงกฎการทดสอบสำหรับการคำนวณเสียงรบกวนทางอากาศ ข้อกำหนดเฉพาะของเครื่องดูดควัน</li> <li>- EN 61591 — เครื่องดูดควันสำหรับใช้ในครัวเรือนและเครื่องระบายควันจากการประกอบอาหารอื่นๆ – วิธีการวัดความสามารถ</li> </ul>				



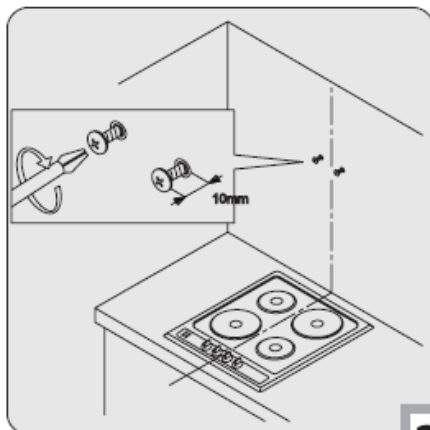




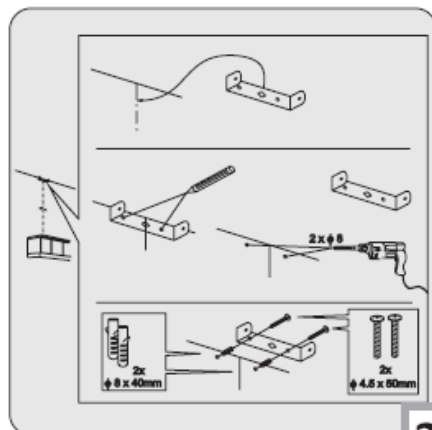
3c



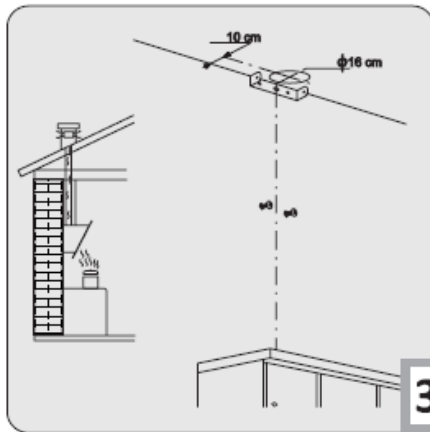
3d



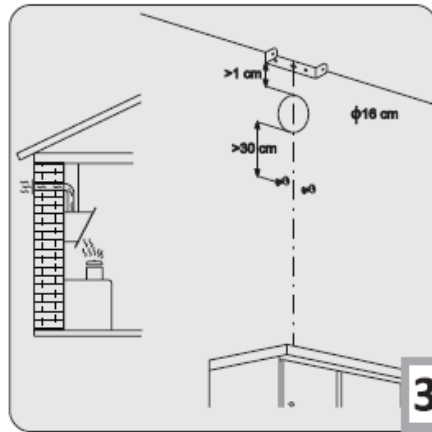
3e



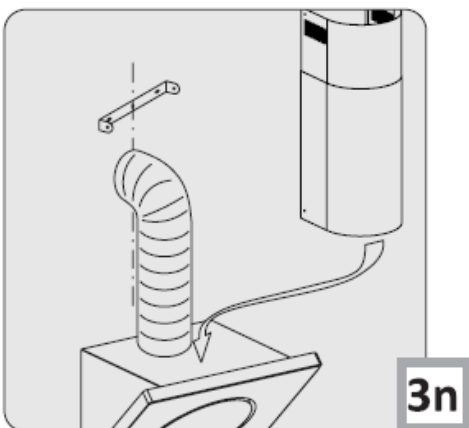
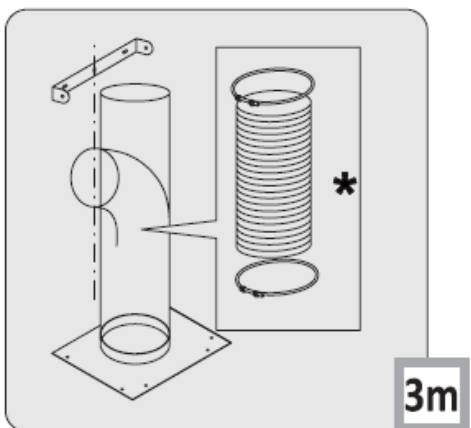
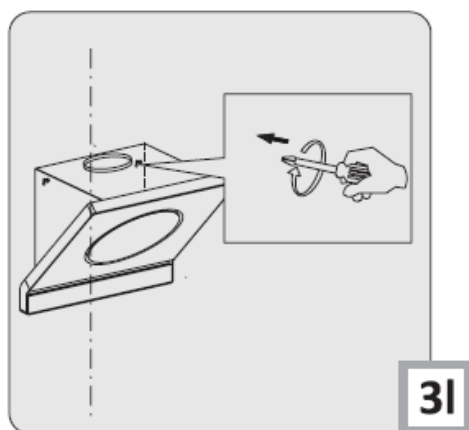
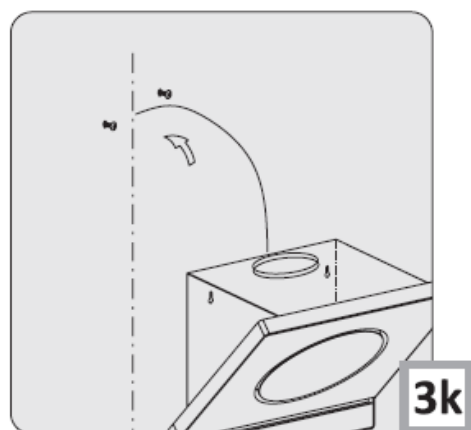
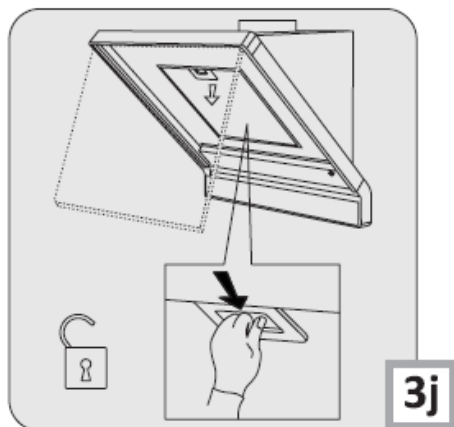
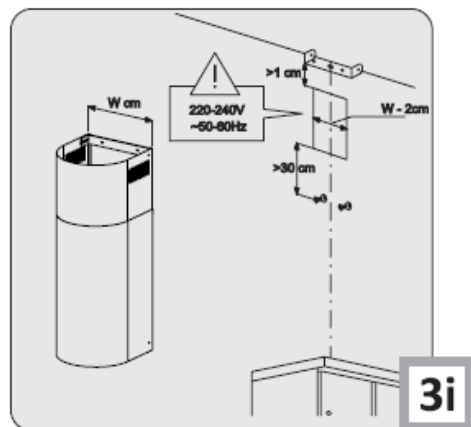
3f

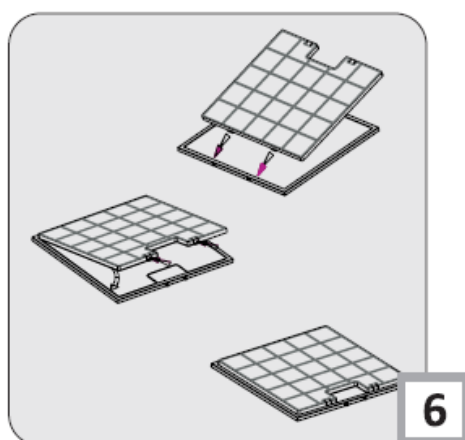
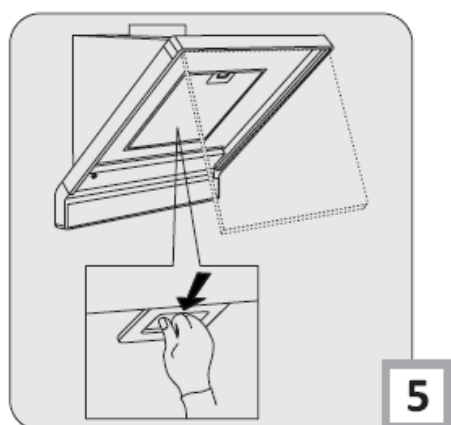
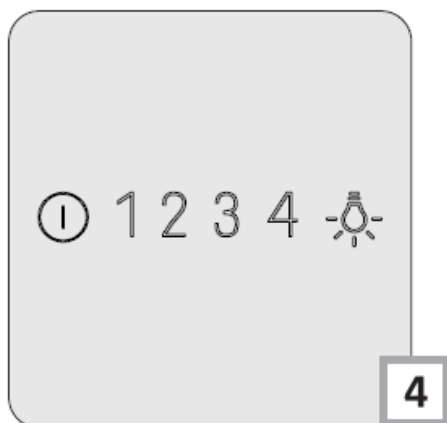
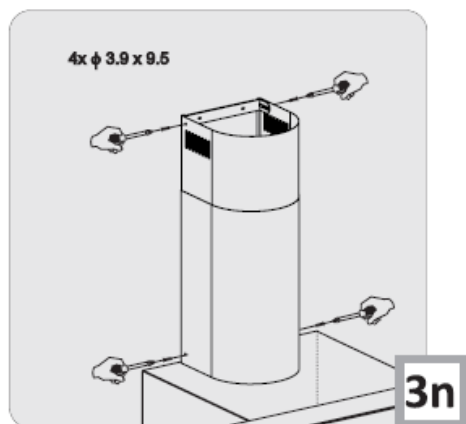


3g



3h





## ขอบคุณที่ซื้ออุปกรณ์ของเฮเฟลล์

### เรียน ท่านลูกค้าผู้มีอุปการะคุณ

ขณะนี้ท่านเป็นผู้ใช้งานเครื่องดูดควันในห้องครัว เครื่องดูดควันนี้ได้ถูกออกแบบและผลิตมาเป็นพิเศษ โดยมีแนวคิดเพื่อตอบสนองต่อความคาดหวังของคุณและเครื่องดูดควันนี้จะต้องเข้าเป็นองค์ประกอบหนึ่งของครัวสมัยใหม่ได้อย่างแน่นอน โขลุ่ยชั้นด้านโครงสร้างที่ทันสมัยและเทคโนโลยีใหม่ล่าสุดที่ใช้ในการผลิตเครื่องดูดควันนี้ ช่วยรับประกันความมีประสิทธิภาพสูงและรูปลักษณ์ที่ดี

โปรดอ่านคำแนะนำอย่างละเอียดก่อนติดตั้งเครื่องดูดควัน เพื่อช่วยไม่ให้เกิดความผิดพลาดในระหว่างการติดตั้งและการทำงานของเครื่อง

เราหวังว่าคุณจะมีความพึงพอใจที่ได้เลือกเครื่องดูดควันในห้องครัวของเรา

สัญลักษณ์ที่ปรากฏบนคำแนะนำมีความหมายดังต่อไปนี้:

	ข้อมูลสำคัญเกี่ยวกับการใช้งานเครื่องอย่างเหมาะสมและความปลอดภัยของคุณ		เคล็ดลับเกี่ยวกับวิธีการใช้เครื่อง
	ความเสี่ยงที่เป็นผลมาจากการใช้งานเครื่องที่ไม่ถูกต้อง โดยกิจกรรมนี้จะต้องทำโดยช่างที่มีคุณสมบัติเท่านั้น		ข้อมูลเกี่ยวกับวิธีการรักษาสีเงาแวตล่อม
			แสดงให้เห็นว่า ขั้นตอนนี้ห้ามผู้ใช้งานปฏิบัติเอง

## สารบัญ

คำแนะนำเกี่ยวกับความปลอดภัยในการใช้	9
การติดตั้ง	12
การดำเนินการและการบำรุงรักษา	13
การรักษาสีเงาแวตล่อม	15
การรับประกันและบริการหลังการขาย	15







เครื่องดูดควันนี้ออกแบบมาเพื่อการใช้งานในครัวเรือนเท่านั้น






ผู้ผลิตขอสงวนสิทธิ์ในการเปลี่ยนแปลงรายละเอียดซึ่งไม่ส่งผลต่อการใช้งานเครื่อง








## คำแนะนำเกี่ยวกับความปลอดภัยในการใช้

  	<ul style="list-style-type: none"> <li>● ผู้ผลิตจะไม่รับผิดชอบต่อความเสียหายที่เกิดจากการติดตั้งหรือการใช้งานที่ไม่เป็นไปตามคำแนะนำนี้</li> <li>● เครื่องดูดควันออกแบบมาเพื่อดูดกลิ่นจากการประกอบอาหาร ห้ามใช้เครื่องดูดควันเพื่อวัตถุประสงค์อื่น</li> <li>● ต่อเครื่องดูดควันที่ทำงานในโหมดดูดควันเข้ากับท่อระบายอากาศที่เหมาะสม (ห้ามต่อเครื่องดูดควันเข้ากับท่อควันหรือท่อแก๊สซึ่งใช้งานอยู่) จะต้องมีการติดตั้งท่อดูดอากาศไปภายนอก ความยาวของท่อ (ซึ่งมีเส้นผ่าศูนย์กลางประมาณ 120 หรือ 150 ม.ม.) ไม่ควรเกิน 4-5 ม. ท่อสำหรับไอเสียก็จำเป็นสำหรับเครื่องดูดควันระยะไกลและใต้เฟอร์นิเจอร์ซึ่งทำงานในโหมดอากาศไหลวนกลับ</li> </ul>	   <ul style="list-style-type: none"> <li>● เครื่องดูดควันซึ่งทำงานในโหมดอากาศไหลวนกลับจำเป็นจะต้องติดตั้งตัวกรองที่มีถ่านชาร์โคล ในกรณีนี้ไม่จำเป็นต้องติดตั้งท่อดูดอากาศ อย่างไรก็ตามขอแนะนำว่าให้ติดตั้งใบพัดนํารอง (สำหรับเครื่องดูดควันที่มีปล่องควันเท่านั้น)</li> <li>● เครื่องดูดควันประกอบด้วยไฟและพัดลมดูดอากาศที่เป็นอิสระซึ่งสามารถทำงานได้ด้วยความเร็วหลายระดับ</li> <li>● ขึ้นอยู่กับประเภท เครื่องดูดควันออกแบบมาให้ติดตั้งบนผนังในแนวตั้งเหนือเตาแก๊สหรือเตาไฟฟ้าอย่างถาวร (เครื่องดูดควันที่มีปล่องควันและ (เครื่องดูดควันเอนกประสงค์) บนเพดานเหนือเตาแก๊สหรือเตาไฟฟ้า (เครื่องดูดควันสำหรับโต๊ะกลางห้อง); บนเฟอร์นิเจอร์แบบบิลท์-อินแนวตั้งเหนือเตาแก๊สหรือเตาไฟฟ้า (เครื่องดูดควันระยะไกล และแบบบิลท์-อิน) ก่อนการติดตั้งขอให้แน่ใจว่าโครงสร้างของผนัง/เพดานแข็งแรงพอที่จะยึดเครื่องดูดควัน เครื่องดูดควันบางเครื่องก็มีน้ำหนักมาก</li> </ul>
--	--	--

## คำแนะนำเกี่ยวกับความปลอดภัยในการใช้

 <ul style="list-style-type: none"><li>● สำหรับรายละเอียดของความห่างในการติดตั้งเหนือเตาไฟฟ้า โปรดดูจากเอกสารด้านเทคนิคของผลิตภัณฑ์ ถ้าคำแนะนำในการติดตั้งสำหรับเตาแก๊สระยะห่างที่ไกลกว่า ก็จะต้องนำมาพิจารณา (รูป 1a/b/c)</li></ul>  <ul style="list-style-type: none"><li>● อย่าเปิดไฟทิ้งไว้ใต้เครื่องดูดควัน เมื่อยกหม้อออกจากเตา ให้รีไฟลงให้เบาที่สุด คอยดูไม่ให้ไฟแผ่ออกมานอกหม้อเพราะจะทำให้สูญเสียพลังงานและทำให้เกิดความร้อนสูงอย่างไม่พึงประสงค์</li></ul>  <ul style="list-style-type: none"><li>● อาหารที่ทำให้สุกด้วยไขมันจะต้องได้รับการดูแลอย่างสม่ำเสมอ เพราะไขมันที่มีความร้อนสูงเกินไปจะทำให้ติดไฟง่าย</li><li>● ดึงปลั๊กสายไฟออกจากเตาอบที่ผนัง ก่อนทำความสะอาดตัวกรองหรือการซ่อม</li></ul>	 <ul style="list-style-type: none"><li>● ฝักกรองไขมันจะต้องเปลี่ยนใหม่ และตัวกรองอะลูมิเนียมจะต้องทำความสะอาดอย่างน้อยเดือนละครั้ง เนื่องจากอันตรายเกี่ยวกับไฟ (ไขมันอิมัตติดไฟง่ายมาก)</li><li>● ถ้ามีเครื่องใช้ที่ไม่ได้ใช้ไฟฟ้าอยู่ในห้องเดียวกับเครื่องดูดควัน (เช่น เตาอบที่ใช้ช่องเหลวเป็นเชื้อเพลิง เครื่องทำน้ำอุ่นแบบไหลผ่านหรือวัตปริมาตร) จำเป็นจะต้องมีการระบายอากาศที่เหมาะสม (แหล่งจ่ายอากาศ) การทำงานที่ปลอดภัยจะเกิดขึ้นได้ หากในระหว่างที่เครื่องดูดควันและเครื่องที่มีการเผาไหม้ซึ่งอาศัยแหล่งจ่ายอากาศนั้นทำงานพร้อมกัน และมีการรักษาแรงดันลบให้ไม่เกิน 0.004 มิลลิบาร์ ณ ที่ตั้งของเครื่องภายในห้อง (ข้อนี้จะไม่ผลหากเครื่องดูดควันถูกนำมาใช้เพื่อดูดกลิ่น)</li><li>● ห้ามอยู่ชิดกับเครื่องดูดควัน</li></ul> 
---	---

## คำแนะนำเกี่ยวกับความปลอดภัยในการใช้

   	<ul style="list-style-type: none"> <li>● จะต้องทำความสะอาดเครื่องดูดควันทั้งภายในและพื้นผิวภายนอก (อย่างน้อยเดือนละครั้ง) ดู “การทำ ความสะอาด” ในคู่มือฉบับนี้</li> <li>● ถ้าสายไฟเสียหาย จะต้องเปลี่ยนใหม่โดยร้านซ่อมผู้เชี่ยวชาญ</li> <li>● ดูแลให้แน่ใจว่าเครื่องสามารถถอดออกจากแหล่งจ่ายไฟหลักได้ ไม่ว่าจะ เป็นการดึงปลั๊กออกจากเต้าจ่ายไฟหลักหรือโดยการปิดสวิตช์สองทาง</li> <li>● เครื่องนี้ไม่ได้ออกแบบมาเพื่อให้ผู้ที่ ด้อยความสามารถทางกายภาพ ประสาทสัมผัสและสติปัญญา หรือ ขาดประสบการณ์และความรู้ (รวมถึง เด็ก) ใช้ นอกเสียจากจะได้รับการ กำกับดูแลหรือคำแนะนำเกี่ยวกับการ ใช้งานเครื่อง โดยผู้ที่รับผิดชอบด้าน ความปลอดภัยของคนเหล่านั้น</li> <li>● เด็กควรได้รับการกำกับดูแลไม่ให้ เล่นเครื่องดูดควัน</li> </ul>	 <ul style="list-style-type: none"> <li>● ตรวจสอบว่าแรงดันที่ระบุไว้บน แผ่นระบุรายละเอียดตรงกับ พารามิเตอร์ของไฟฟ้าในห้องถิ่น</li> <li>● คลายและทำสายไฟให้ตรงก่อน ติดตั้ง</li> <li>● คำเตือน! วัสดุห่อหุ้ม (ถุงโพลีเอ ทิลีน โพลีสไตรีนโฟมชิ้นเล็กๆ เป็น ต้น) จะต้องเก็บให้พ้นมือเด็กขณะ แกะออก</li> <li>● หมายเหตุ: ก่อนต่อเครื่องดูดควัน กับแหล่งจ่ายไฟหลัก จะต้อง ตรวจสอบเสมอว่าสายไฟได้ติดตั้ง อย่างเหมาะสมแล้วและไม่ได้ติดอยู่ใน เครื่อง ขอแนะนำว่าให้ดูให้แน่ใจว่า เครื่องดูดควันจะสามารถทำงานได้ อย่างถูกต้องก่อนการติดตั้ง</li> <li>● ห้ามใช้เครื่องดูดควันโดยไม่ได้ติด ตะแกรงอย่างมีประสิทธิภาพ!</li> <li>● ห้ามไม่ให้ไฟลุกอาหารที่อยู่ข้างใต้ เครื่องดูดควัน</li> <li>● สำหรับมาตรการทางเทคนิคและ ความปลอดภัยที่จะใช้กับการปล่อย ควัน เป็นสิ่งสำคัญที่จะปฏิบัติตาม ข้อบังคับที่กำหนดโดยหน่วยงาน ท้องถิ่น</li> </ul>
--	---	---

# คำแนะนำเกี่ยวกับความปลอดภัยในการใช้

- คำเตือน! การไม่ติดตั้งน็อตหรือเครื่องมือในการยึด ตามคำแนะนำนี้อาจทำให้เกิด

## การติดตั้ง

### องค์ประกอบ

เครื่องดูดควันในห้องครัวประกอบด้วยองค์ประกอบดังต่อไปนี้ (รูป 2...):

### การตั้งค่าโหมดดูดอากาศของการทำงานเครื่องดูดควัน

ในโหมดดูดอากาศ อากาศจะถูกปล่อยไปภายนอกโดยพิเศษ ในการตั้งค่าแบบนี้จะต้องถอดตัวกรองคาร์บอนออก เครื่องดูดควันจะต้องต่อเพื่อปล่อยอากาศออกสู่ภายนอกโดยทางท่อแข็งหรือท่ออ่อนเส้นผ่าศูนย์กลาง 120 มม. ซึ่งควรซื้อมาจากร้านขายวัสดุสำหรับติดตั้ง

จะต้องจ้างช่างติดตั้งที่มีคุณสมบัติเหมาะสมมาทำการเชื่อมต่อ

### การติดตั้ง

การติดตั้งเครื่องที่ละชั้นตอนแสดงอยู่ในรูป 3...

### การตั้งค่าโหมดดูดกลิ่นของการทำงานเครื่องดูดควัน

ในโหมดนี้ อากาศที่กรองแล้วจะกลับเข้ามาในห้องผ่านทางช่องด้านหน้าเครื่องกรอง

ในโหมดนี้ จำเป็นจะต้องติดตั้งตัวกรองคาร์บอน และแนะนำให้ติดตั้งตัวควบคุมอากาศ (มีเฉพาะบางรุ่น)

สำหรับเครื่องดูดควันแบบประตูประตูปางรุ่น ท่านจะต้องสับคานภายในเครื่องดูดควัน (รูป 8) เพื่อสลับระหว่างโหมดดูดอากาศและโหมดอากาศไหลวนกลับ อากาศที่กรองแล้วจะกลับมาภายในห้องผ่านทางช่องที่อยู่ด้านบนสุด

เครื่องดูดควันที่ติดกับเฟอร์นิเจอร์และเครื่องดูดควันระยะไกลที่ทำงานในโหมดอากาศไหลวนกลับ จะต้องติดตั้งท่อควัน ปลายท่ออีกข้างจะต้องตรงมายังห้องเนื่องจากจะปล่อยอากาศที่กรองแล้วออกมา



### ความเร็วพัดลม

ควรใช้ความเร็วต่ำที่สุดหรือปานกลางในภาวะปกติและความหนาแน่นของควันน้อย ความเร็วสูงสุดควรใช้ในกรณีที่ควันในห้องครัวมีความหนาแน่นสูง เช่นในระหว่างผัดหรือย่าง

## การทำงานและการบำรุงรักษา

ใช้แผงควบคุมเพื่อควบคุมเครื่องดูดควันของคุณ (รูป 4)

ใช้เซนเซอร์ 1, 2, 3, 4 เพื่อเปิดเครื่องดูดควัน ปรับความเร็วพัดลม 1 ถึง 4 หรือตั้งเวลาทำงานของพัดลม (สูงสุด 10 นาที ที่ระดับความเร็วใดๆ ก็ตาม)

- แตะ  เพื่อปิดเครื่องดูดควัน
- แตะ  เพื่อเปิด/ปิดไฟซึ่งเป็นอิสระจากการทำงานของพัดลม แตะเซนเซอร์นี้สักครั้งเพื่อเปิด/ปิดไฟ


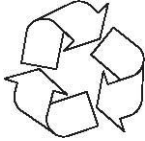


### ตั้งเวลา

ตั้งเวลานับถอยหลังประมาณ 10 นาทีที่ความเร็วใดๆ ที่ต้องการ แตะ 1, 2, 3 หรือ 4 และค้างไว้ประมาณ 2 วินาที (จะมีรูปภาพที่เกี่ยวข้องปรากฏขึ้นมา) และแตะเซนเซอร์เดิมเพื่อยกเลิกการตั้งเวลา

## การทำงานและการบำรุงรักษา

<p><b>การบำรุงรักษา</b></p> <p>การบำรุงรักษาและทำความสะอาดเครื่องเป็นประจำจะทำให้การทำงานไม่เกิดความผิดพลาด และช่วยยืดอายุการใช้งานของเครื่อง จะต้องให้ความเอาใจใส่กับการเปลี่ยนตัวกรองไขมันและคาร์บอนตามคำแนะนำ</p> <p><b>ตัวกรองไขมันอะลูมิเนียม</b></p> <p><b>การทำความสะอาด</b></p> <p>สำหรับการทำงานปกติของเครื่องดูดควัน จะต้องทำความสะอาดตัวกรองไขมันอะลูมิเนียมทุกเดือนในเครื่องล้างจานหรือด้วยมือ โดยใช้ น้ำยาอ่อนๆ หรือสบู่เหลว</p> <p><b>วิธีการเปลี่ยน:</b></p> <p>การถอดตัวกรองไขมันอะลูมิเนียมแสดงอยู่ในรูป 5</p> <p>ในบางรุ่นจะใช้ตัวกรองอะคริลิก ซึ่งควรเปลี่ยนทุกๆ 2 เดือน หรือบ่อยกว่านั้นหากใช้งานมาก</p> <p><b>ตัวกรองชาร์โคล (มีเฉพาะแบบอากาศไหลวนกลับ)</b></p> <p>การทำงาน – ตัวกรองคาร์บอนจะนำมาใช้ได้เฉพาะเมื่อเครื่องดูดควันไม่ได้ต่อกับท่อระบายอากาศใดๆ ตัวกรองที่มีคาร์บอนสามารถดูดซับกลิ่นได้จนกว่าจะอิ่มตัว ตัวกรองชนิดนี้ไม่สามารถล้างหรือเติมได้ และจะต้องเปลี่ยนทุก 2 เดือนหรือบ่อยกว่านั้นกรณีที่ใช้ใช้งานมาก</p> <p><b>วิธีการเปลี่ยน:</b></p> <p>การถอดตัวกรองชาร์โคลแสดงอยู่ในรูป 6</p>	<p><b>แสงสว่าง</b></p> <p>ดูรูป 7 เพื่อดูรายละเอียดของการเปลี่ยนไฟ โดยใช้ หลอดไฟฟลูออโร / ฮาโลเจน / LED ที่มีคุณสมบัติแบบเดียวกับที่ติดตั้งมากับเครื่องจากโรงงาน</p> <p><b>การทำความสะอาด</b></p> <p>การทำความสะอาดเครื่องดูดควันแบบปกติ:</p> <ul style="list-style-type: none"><li>● ห้ามใช้ผ้าหรือฟองน้ำที่ชุ่มน้ำ หรือสายฉีดน้ำ</li><li>● ห้ามใช้ตัวทำละลายหรือแอลกอฮอล์ เนื่องจากอาจทำให้พื้นผิวที่เคลือบเงาหลุดออก</li><li>● ห้ามใช้สารละลายใดๆ โดยเฉพาะอย่างยิ่งสารสำหรับทำความสะอาดสแตนเลส</li><li>● ห้ามใช้ผ้าหยาบหรือผ้าสำหรับขัด</li></ul> <p>แนะนำให้ใช้ผ้าหมาดๆ และน้ำยาทำความสะอาดที่มีฤทธิ์เป็นกลาง</p> <p>ตัวกรองอะลูมิเนียมอาจนำมาล้างในเครื่องล้างจานได้ สีของตัวกรองอะลูมิเนียมอาจเปลี่ยนไปหลังจากการล้างหลายๆ ครั้ง ซึ่งเป็นเรื่องปกติและไม่จำเป็นต้องเปลี่ยนใหม่</p>
---	--

## การรักษาสิ่งแวดล้อม

	<p>การนำไปรีไซเคิลได้ของบรรจุภัณฑ์</p> <div style="text-align: center;">  </div> <p>บรรจุภัณฑ์ของเราทำมาจากวัสดุที่เป็นมิตรต่อสิ่งแวดล้อม ซึ่งสามารถนำกลับมาใช้ใหม่ได้ :</p> <ul style="list-style-type: none"> <li>• บรรจุภัณฑ์ภายนอกทำมาจากกระดาษแข็ง/ฟอยล์</li> <li>• FCKW โพลีสไตรีนโฟม (PS) รูปร่างอิสระ</li> <li>• ฟอยล์และถุงโพลีเอทิลีน (PE) โพลีสไตรีนโฟม</li> </ul>		<p>การกำจัด/ทิ้งอุปกรณ์</p> <div style="text-align: center;">  </div> <p>หากเครื่องไม่ได้ใช้งานแล้ว ตัดสายไฟออกจากอุปกรณ์ที่ใช้แล้ว ก่อนทำลาย เราแนะนำว่าให้รีไซเคิล หรือทำให้เครื่องใช้งานไม่ได้เพื่อที่จะได้ไม่เป็นอันตรายต่อเด็กในระหว่างที่เก็บไว้เพื่อรอ นำไปทิ้ง ตัวเครื่องจะมีสัญลักษณ์กากบาทที่บ่งชี้ขยะอยู่ เพื่อให้เป็นไปตามคำสั่ง European Directive 2002/96/EC โดยเครื่องหมายนี้แสดงว่าอุปกรณ์นี้ไม่สามารถเก็บไว้กับ ขยะอื่นๆ ที่มาจากครัวเรือน หลังจากสิ้นอายุการใช้งานแล้ว ผู้ใช้จะต้องปฏิบัติตามเพื่อทิ้งเครื่องที่จุดทิ้งขยะที่หน่วยงานท้องถิ่นกำหนดไว้ จุดทิ้งขยะในท้องที่ ร้านค้าและหน่วยเทศบาล เป็นระบบที่เหมาะสมซึ่งทำให้สามารถทิ้งอุปกรณ์ได้</p> <p>จะต้องจัดการกับอุปกรณ์ไฟฟ้าและอิเล็กทรอนิกส์ รวมถึงสารอันตรายที่อยู่ภายในอย่างถูกต้อง เพื่อหลีกเลี่ยงความเสียหายต่อสิ่งแวดล้อมในท้องถิ่น ดังนั้นจึงจะต้องให้ความใส่ใจและรับผิดชอบในการทิ้งผลิตภัณฑ์นี้</p>
--	--	---	--

### การรับประกันและบริการหลังการขาย

#### การรับประกัน

การรับประกันเป็นไปตามที่ระบุไว้ในใบรับประกัน

ผู้ผลิตจะไม่รับผิดชอบต่อความเสียหายที่เกิดขึ้นจากการใช้ผลิตภัณฑ์อย่างไม่เหมาะสม

#### ค่าแกลงของผู้ผลิต

ผู้ผลิตขอแถลงว่าผลิตภัณฑ์นี้เป็นไปตามข้อบังคับของกฎหมายของยุโรปดังต่อไปนี้:

- คำสั่งว่าแรงดันไฟฟ้าต่ำ (Low Voltage Directive **2006/95/EC**)
- คำสั่งว่าด้วยการเข้ากันได้ของแม่เหล็กไฟฟ้า (Electromagnetic Compatibility (EMC) Directive **2004/108/EC**)
- คำสั่งว่าผลิตภัณฑ์ที่เกี่ยวข้องกับไฟฟ้า (ErP Directive **2009/125/EC**)

และจึงมีเครื่องหมาย **CE** และได้รับใบประกาศการปฏิบัติตามโดยผู้ควบคุมตลาด

