

HÄFELLE

**คู่มือการติดตั้งและการใช้งาน
สำหรับ
เครื่องดูดควัน
538.86.021 (HH-TP60-12)
538.86.022 (HH-TP60-13)**

บริษัท เฮเฟล่ (ประเทศไทย) จำกัด

**57 ซอย สุขุมวิท 64, ถนนสุขุมวิท, แขวงบางจาก, เขตพระโขนง, กรุงเทพฯ 10260
โทรศัพท์: 02-741-7171**

สารบัญ

บทนำ.....	3
คำแนะนำความปลอดภัย.....	3
การติดตั้งสำหรับเครื่องดูดควันแบบTELESCOPIC.....	4
การใช้งาน.....	5
การดูรักษา.....	6
ตารางการแก้ไขปัญหา.....	7
การรักษาสิ่งแวดล้อม.....	7

บทนำ

ขอขอบคุณสำหรับการเลือกใช้งานเครื่องดูดควันของเรา

คู่มือการติดตั้งและการใช้งานสำหรับเครื่องดูดควันนี้ออกแบบมาเพื่ออำนวยความสะดวกของผู้ใช้งานกับคำแนะนำที่จำเป็นทั้งหมดที่เกี่ยวข้องกับการติดตั้งการใช้งาน และการบำรุงรักษาของเครื่องใช้ไฟฟ้า

เพื่อการใช้งานที่ถูกต้องและปลอดภัย โปรดอ่านคู่มือนี้อย่างละเอียดก่อนการติดตั้งและการใช้งาน

คำแนะนำความปลอดภัย

อย่าปล่อยให้เด็กใช้งานเครื่อง!

เครื่องดูดควันนี้เหมาะสำหรับใช้ในที่พักอาศัย(บ้าน, คอนโด) เท่านั้น ไม่เหมาะสำหรับใช้ในบาร์บีคิว, ร้านอาหารและจุดประสงค์เชิงพาณิชย์อื่น ๆ

ทำความสะอาดเครื่องดูดควันตามคำแนะนำในคู่มือการใช้งานและควรระวังอันตรายที่อาจเกิดขึ้นได้ ซึ่งอาจมีความเสี่ยงหากทำความสะอาดไม่ถูกต้องตามขั้นตอนในคู่มือการใช้งาน

กรุณาจัดพื้นที่ในห้องครัวให้มีการถ่ายเทอากาศได้สะดวกก่อนทำการติดตั้งเครื่องดูดควันนี้ และควรตรวจสอบสายไฟว่ามีความเสียหายเกิดขึ้นหรือไม่ หากเกิดความเสียหายของสายไฟควรได้รับการเปลี่ยนจากช่างผู้ชำนาญการติดตั้งเท่านั้น

ให้มีการระบายอากาศที่เพียงพอของห้องเมื่อดูดควันในช่วงที่มีการใช้งานเวลาเดียวกับเตาที่ใช้ก๊าซเผาไหม้หรือเชื้อเพลิงอื่น ๆ ดังนั้นอากาศควรได้รับการถ่ายเทออกสู่ช่องระบายอากาศจากตัวเครื่องในขณะที่ใช้งานรวมกันกับเตาแก๊สอื่น ๆ

ข้อบังคับเกี่ยวกับการหมุนเวียนของอากาศที่จะต้องมีการปฏิบัติตาม

เครื่องนี้สามารถใช้ในเด็กอายุตั้งแต่ 8 ปีขึ้นไปและบุคคลซึ่งไร้ความสามารถทางกายภาพ พวกเขาจะต้องได้รับการดูแลและให้ความรู้ในการใช้งานอย่างใกล้ชิดในและวิธีการที่ปลอดภัยและเข้าใจถึงอันตรายที่อาจเกิดขึ้นได้ ดังนั้นเด็กไม่ควรเล่นกับเครื่อง

หากสายไฟได้รับความเสียหายจะต้องถูกเปลี่ยนโดยผู้ผลิตหรือตัวแทนที่ให้บริการหรือช่างผู้ชำนาญการเพื่อหลีกเลี่ยงการเกิดอันตราย

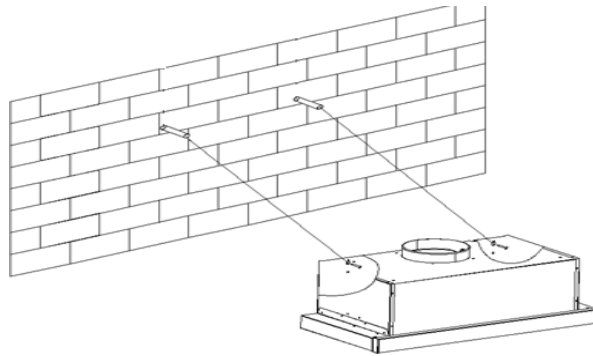
การติดตั้งสำหรับเครื่องดูดควันแบบTELESCOPIC

แบบที่ 1:

การติดตั้งบนผนังเจาะ 2 รูของเส้นผ่าศูนย์กลางกลาง ในตำแหน่งที่เหมาะสมตามระยะตัวเจาะกับช่องหลุมในด้านหลังของเครื่องดูดควัน

ใส่พุกลงไปใ้ในรูบนกำแพง

ขันสกรูลงในพุกให้แน่น และใส่เข้ากับเครื่องดูดควันที่ขันสกรูแน่น



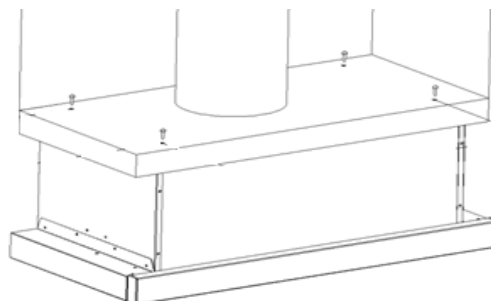
ยึดเข้ากับเครื่องดูดควันและสกรูที่แข็งแรง ทั้ง 2 รูในตำแหน่งหลังของโครงตัวดูดควัน มีเส้นผ่าศูนย์กลาง ที่เหมาะสม

ใส่ปล่องต่อกับเครื่องดูดควัน

แบบที่ 2:

เจาะ 4 รูขนาดเส้นผ่าศูนย์กลาง ที่เหมาะสมที่ด้านล่างของตู้ติดผนัง

ใส่ปล่องต่อกับเครื่องดูดควัน, และติดเครื่องดูดควันที่ใต้ฐานตู้ติดผนัง ยึดด้วยสกรูทั้ง 4 ด้าน



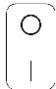
หมายเหตุ:

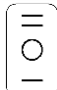
1. ท่อขยายเป็นอุปกรณ์เสริม, ไม่ได้ให้มา
2. แกะฟิล์มป้องกันออกก่อนการติดตั้ง

การใช้งาน

ปุ่มสำหรับกด

จะมีอยู่ในเครื่องดูดควันแบบ TELESCOPIC

 **ปุ่มเปิด/ปิดไฟ**
ที่ด้านซ้ายของเครื่องดูดควัน

 **ปุ่มสำหรับเร่งแรงดูด**
อยู่ทางด้านขวาของเครื่องดูดควัน
"=": ระดับแรงดูดสูงสุด
"-": ระดับแรงดูดต่ำสุด
"0": ปิด

ปุ่มสำหรับกดใช้งานเครื่อง



0 ปุ่มเปิด/ปิดเครื่อง

ใช้สำหรับเปิด/ปิดตัวเครื่องดูดควันสำหรับการใช้งาน

🌀 ปุ่มปรับแรงดูดระดับต่ำ

โดยส่วนใหญ่จะใช้สำหรับการระบายอากาศในห้องครัว ที่เหมาะสำหรับการอุ่นและ การปรุงอาหารที่ไม่ทำให้เกิดควันหรือไอน้ำมาก

🌀 ปุ่มปรับแรงดูดระดับกลาง

ความเร็วในการหมุนเวียนของอากาศที่เหมาะสมสำหรับการระบายอากาศในขณะการทำอาหาร

🌀 ปุ่มปรับแรงดูดระดับสูงสุด

เมื่อความหนาแน่นสูงของควันหรือไอน้ำที่เกิดขึ้นมาก กดปุ่มเพิ่มระดับแรงดูด สูงสุดเพื่อการระบายอากาศที่มีประสิทธิภาพสูงสุด

☀️ ปุ่มเปิด/ปิดไฟ

ปุ่มแบบสัมผัสใช้งานเครื่อง (light ring)



⏻ ปุ่มเปิด/ปิดเครื่อง

ใช้สำหรับเปิด/ปิดตัวเครื่องดูดควันสำหรับการใช้งาน

⏮️ ปุ่มปรับแรงดูดลง

กดปุ่มนี้เพื่อลดพลังแรงดูดลง

⏭️ ปุ่มปรับแรงดูดเพิ่ม

กดปุ่มนี้เพื่อเพิ่มพลังแรงดูดขึ้น

🕒 ปุ่มตั้งเวลา

เมื่อมอเตอร์กำลังทำงาน กดเพียงครั้งเดียวเพื่อใช้ฟังก์ชันตั้งเวลา 5 นาที และกดอีกครั้งเพื่อปิดฟังก์ชันนี้

⚡️ ปุ่มเปิด/ปิดไฟ

กดเพียงครั้งเดียวสำหรับการเปิดไฟ และกดอีกครั้งเพื่อปิดไฟ

การดริ้งษา

ก่อนทำความสะอาดทุกครั้งควรปิดเครื่องและดึงปลั๊กออกก่อน

I. การทำความสะอาดเป็นประจำ

ใช้ผ้านุ่มชุบน้ำอุ่นผสมสบู่หรือผงซักฟอกอย่างอ่อน ทำความสะอาดเครื่อง ห้ามใช้! แผ่นโลหะเคมีวัสดุขัดหรือแปรงแข็งในการทำความสะอาดตัวเครื่อง

II. การทำความสะอาดรายเดือนสำหรับตัวกรองน้ำมัน

สิ่งที่สำคัญ: ทำความสะอาดตัวกรองน้ำมันทุกเดือนสามารถป้องกันความเสี่ยงของการเกิดไฟไหม้ได้

ตัวแผ่นกรองน้ำมัน, ควันหรือฝุ่นนั้น จะส่งผลต่อการกรองทำให้ประสิทธิภาพการทำงานของเครื่องดูดควันโดยตรง ถ้าหากไม่ทำความสะอาดสิ่งสกปรกหรือคราบน้ำมันตกค้างนั้น อาจทำให้เกิดการติดไฟได้ ดังนั้นควรทำความสะอาดโดยการแช่น้ำร้อนหรือน้ำอุ่นผสมน้ำยาล้างจานหรือผงซักฟอกอ่อนๆทำความสะอาด

III. การทำความสะอาดประจำสำหรับตัวแผ่นกรองคาร์บอน

นำไปใช้สำหรับการติดตั้งแบบหมุนเวียน(ไม่ได้ระบายออกข้างนอก) แผ่นกรองคาร์บอนนี้จะดักกรอกกลิ่นที่ไม่พึงประสงค์ ดังนั้นควรทำการเปลี่ยนใหม่อย่างน้อยปีละ 1 ครั้ง หรือบ่อยครั้งโดยขึ้นอยู่กับความบ่อยในการใช้งานเครื่อง

ตารางการแก้ไขปัญหา

ความผิดพลาด	สาเหตุ	วิธีการแก้ปัญหา
ไฟติดแต่พัดลมไม่ทำงาน	ใบพัดติดขัด	ควรได้รับการซ่อมแซมโดยช่างผู้เชี่ยวชาญเท่านั้น
	มอเตอร์ได้รับความเสียหาย	
ไฟไม่ติดและพัดลมไม่ทำงาน	หลอดไฟขาด	เปลี่ยนหลอดไฟใหม่
	สายไฟชำรุด	เปลี่ยนสายไฟใหม่
การสั่นสะเทือนกับตัวเครื่อง	ใบพัดได้รับความเสียหาย	ควรได้รับการซ่อมแซมโดยช่างผู้เชี่ยวชาญเท่านั้น
	มอเตอร์พัดลมติดตั้งไม่แน่น	ควรได้รับการซ่อมแซมโดยช่างผู้เชี่ยวชาญเท่านั้น
	กรองอากาศติดตั้งไม่เหมาะสม	ติดตั้งใหม่ในตำแหน่งที่เหมาะสม
ประสิทธิภาพของการดูดควันไม่ดี	ระยะเวลาติดตั้งห่างไม่เหมาะสมสำหรับการใช้งาน	ปรับระยะห่างให้อยู่ในช่วงที่ถูกต้อง 65-75 ซม.

การรักษาสิ่งแวดล้อม

หากเครื่องใช้ไฟฟ้าเสียและต้องการทิ้ง ไม่ควรทิ้งในถังขยะทั่วไปสำหรับครัวเรือน ควรทำการรีไซเคิลนำสิ่งที่ยังสามารถใช้ได้กลับมาใช้ใหม่หรือขายให้กับร้านค้าในท้องถิ่นที่ทำการรีไซเคิลโดยตรง

