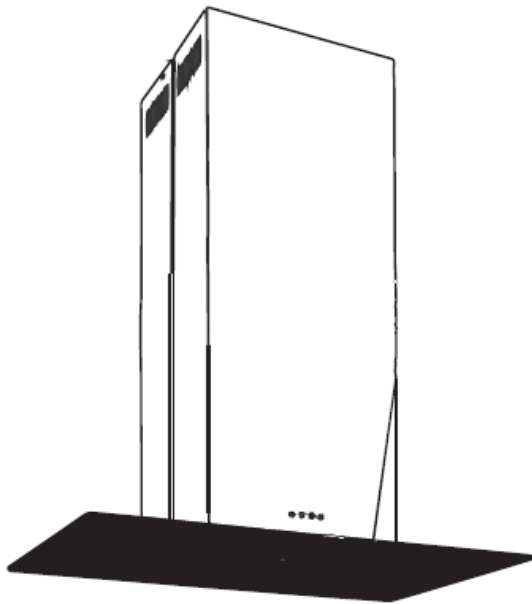


HÄFELLE

คู่มือการติดตั้งและการใช้งาน สำหรับ

เครื่องดูคว้นแบบติดตั้งกลางห้อง
536.80.703,495.38.281 (MIGUEL)



บริษัท เฮเฟล (ประเทศไทย) จำกัด
57 ซ.สุขุมวิท 64, ถ.สุขุมวิท, แขวงพระโขนงใต้, เขตพระโขนง, กรุงเทพฯ 10260
โทรศัพท์ : (02) 741-7171

สารบัญ

คำแนะนำเพื่อความปลอดภัย.....	2
การติดตั้ง.....	4
การเริ่มต้นใช้งานเครื่องดูดควัน.....	8
การแก้ไขปัญหา.....	9
การบำรุงรักษาและการทำความสะอาด.....	9
การรักษาสิ่งแวดล้อม.....	11

คำแนะนำเพื่อความปลอดภัย

คู่มือนี้อธิบายการติดตั้งที่ถูกต้อง และวิธีการใช้งานเครื่องดูดควัน โปรดอ่านคู่มือนี้โดยละเอียดก่อนการติดตั้งและการใช้งาน เพื่อให้ใช้งานได้ถูกต้องและปลอดภัย คู่มือนี้ควรเก็บไว้ในที่ที่ปลอดภัยเพื่อใช้อ้างอิงในอนาคต

สิ่งที่ไม่ควรทำ:

- อย่าพยายามใช้เครื่องดูดควันโดยปราศจากตะแกรงกรองไขมัน หรือตะแกรงกรองไขมันสกปรกมาก!
- อย่าติดตั้งเหนือเตาอย่างที่มีความร้อนสูง
- อย่าปล่อยกระทะทอดทิ้งไว้ในขณะใช้งาน เพราะไขมันหรือน้ำมันที่มีความร้อนจัดอาจติดไฟได้
- อย่าปล่อยให้ไฟเปลวไฟอยู่ใต้เครื่องดูดควัน



- อย่าพยายามใช้เครื่องดูดควัน ถ้าเครื่องดูดควันเสียหาย
- ห้ามจุดไฟใต้เครื่องดูดควัน
- ข้อควรระวัง: ชิ้นส่วนต่างๆ ที่สัมผัสได้ของเครื่องอาจมีความร้อนเมื่อใช้งานร่วมกับเครื่องครัวอื่นๆ
- ระยะห่างต่ำสุดระหว่างพื้นผิวรองรับภาชนะที่ประกอบอาหารบนเตา และส่วนล่างสุดของเครื่องดูดควัน (เมื่อเครื่องดูดควันตั้งอยู่เหนือเตาแก๊ส ควรมีระยะห่างอย่างน้อย 65 ซม.)
- อากาศจะต้องไม่ถูกระบายเข้าสู่ปล่องควันที่ใช้สำหรับระบายควันจากอุปกรณ์ที่เผาไหม้แก๊สหรือเชื้อเพลิงอื่นๆ



สิ่งที่ควรทำ:

- **สิ่งสำคัญ!** ปิดแหล่งจ่ายไฟหลักเสมอในระหว่างการติดตั้งและการบำรุงรักษา เช่นการเปลี่ยนหลอดไฟ
- เครื่องดูดควันจะต้องได้รับการติดตั้งตามคู่มือการติดตั้งและการวัดทั้งหมดที่ตามมา
- การติดตั้งเครื่องดูดควันจะต้องดำเนินการโดยบุคคลที่มีความชำนาญ หรือช่างไฟที่มีประสบการณ์
- กรุณาทิ้งวัสดุบรรจุภัณฑ์อย่างระมัดระวัง เนื่องจากอาจเป็นอันตรายต่อเด็ก
- ระวังระวังขอบมุมที่คมภายในเครื่องดูดควัน โดยเฉพาะอย่างยิ่งในระหว่างการติดตั้งหรือทำความสะอาด
- เมื่อติดตั้งเครื่องดูดควันเหนือเตาแก๊ส ระยะห่างต่ำสุดระหว่างพื้นผิวรองรับภาชนะประกอบอาหารบนเตา และส่วนที่ต่ำที่สุดของเครื่องดูดควัน ต้องมีระยะห่าง:

เตาแก๊ส:	75 ซม.
เตาไฟฟ้า:	65 ซม.
เตาถ่าน หรือเตาน้ำมัน:	75 ซม.
- ตรวจสอบให้มั่นใจว่าท่อไม่โค้งงอมากกว่า 90 องศา เนื่องจากจะทำให้ประสิทธิภาพของเครื่องดูดควันลดลง
- คำเตือน: การลิ้มรสหรือตัวยึดตามคู่มือเหล่านี้ อาจทำให้ได้รับอันตรายจากไฟฟ้าได้
- คำเตือน: ก่อนที่จะเข้าถึงขั้วต่อวงจร ต้องตัดระบบจ่ายไฟฟ้าทั้งหมดก่อน

สิ่งที่ควรทำ:

- ควรใช้ฝาปิดบนหม้อหรือกระทะในขณะที่ทำอาหารด้วยเตาแก๊สเสมอ
- เมื่อเครื่องดูดควันทำงานด้วยระบบระบายอากาศ อากาศในห้องจะถูกดูดโดยเครื่องดูดควัน ควรตรวจสอบระบบระบายอากาศในห้องให้แน่ใจว่ามีความเหมาะสมหรือไม่ เครื่องดูดควันจะทำหน้าที่กำจัดกลิ่นออกไปจากห้องแต่ไม่ทำหน้าที่กำจัดไอน้ำ
- เครื่องดูดควันเหมาะสำหรับใช้ในที่พักอาศัยเท่านั้น



- หากสายไฟชำรุดเสียหาย ต้องเปลี่ยนโดยผู้ผลิต ผู้ให้บริการ หรือผู้เชี่ยวชาญ เพื่อหลีกเลี่ยงอันตรายที่จะเกิดขึ้น
- เด็กที่มีอายุตั้งแต่ 8 ปีขึ้นไป และบุคคลทุพพลภาพ หรือมีความบกพร่องทางสติปัญญา หรือผู้ที่ขาดประสบการณ์และความรู้ความชำนาญ สามารถใช้เครื่องดูดควันนี้ได้ก็ต่อเมื่อ มีผู้ควบคุมดูแลการใช้งาน ให้คำแนะนำในการใช้อุปกรณ์อย่างปลอดภัย รวมถึงอธิบายให้เกิดความเข้าใจเกี่ยวกับอันตรายที่อาจเกิดขึ้นจากการใช้อุปกรณ์ ห้ามให้เด็กเล่นเครื่องดูดควันนี้โดยเด็ดขาด การทำความสะอาดหรือบำรุงรักษาไม่ควรให้เด็กทำโดยไม่มี การควบคุม



สิ่งที่ควรทำ:

- ข้อควรระวัง: เครื่องและชิ้นส่วนที่สัมผัสได้ของเครื่องอาจมีความร้อนเกิดขึ้นระหว่างการทำงาน ควรระมัดระวังหลีกเลี่ยงการสัมผัสชิ้นส่วนที่มีความร้อนนั้น เด็กอายุต่ำกว่า 8 ปี ควรอยู่ห่างจากเครื่องดูดควันนอกจากได้รับการควบคุมดูแลอย่างเคร่งครัด
- ภายในห้องควรมีการระบายอากาศอย่างเพียงพอ เมื่อใช้เครื่องดูดควันพร้อมกับเตาแก๊ส
- การทำความสะอาดที่ไม่ปฏิบัติตามคู่มืออาจก่อให้เกิดความเสี่ยงจากไฟไหม้ได้
- ควรปฏิบัติตามกฎข้อบังคับเกี่ยวกับการระบายอากาศ
- ทำความสะอาดเครื่องเป็นประจำโดยปฏิบัติตามคำแนะนำในหัวข้อ การบำรุงรักษา
- เพื่อเหตุผลด้านความปลอดภัย ให้ใช้ตัวยึดหรือสกรูที่มีขนาดตามคำแนะนำในคู่มือเท่านั้น
- ในรายละเอียดเกี่ยวกับวิธีการและความถี่ในการทำความสะอาด โปรดดูที่ส่วนการดูแลรักษาและการทำความสะอาดในคู่มือการใช้งาน
- การทำความสะอาดและการบำรุงรักษาไม่ควรให้เด็กทำโดยไม่มี การควบคุมดูแล
- เมื่อมีเครื่องดูดควันและเครื่องใช้ไฟฟ้าที่ใช้พลังงานอื่นนอกเหนือจากกระแสไฟฟ้าทำงานพร้อมกันในเวลาเดียวกัน ความดันที่เกิดขึ้นในห้องต้องไม่เกิน 4 พาสคาล (4x10⁻⁵ บาร์)
- คำเตือน: อันตรายจากไฟไหม้: อย่าเก็บสิ่งของบนพื้นผิวเตา
- ไม่ควรใช้เครื่องทำความสะอาดแบบไอน้ำ
- ห้ามดับไฟด้วยน้ำ แต่ให้ปิดเครื่องแล้วปิดเปลวไฟ เช่น ปิดด้วยผ้าหรือผ้าห่มดับเพลิง

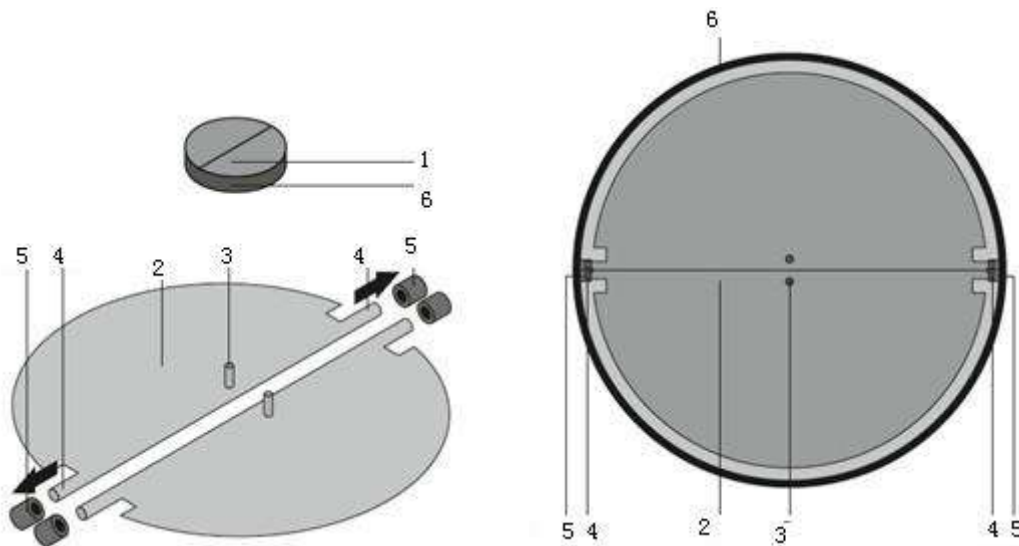
การติดตั้งฝาครอบ (ระบายออกด้านนอก)

การติดตั้งบานพับรูปตัววี (V-FLAP)

หากเครื่องดูดควันไม่ได้ติดตั้งบานพับรูปตัววี1 คุณควรติดตั้งส่วนที่เหลือครึ่งหนึ่งกับตัวเครื่อง

การติดตั้งบานพับรูปตัววี1 ควร:

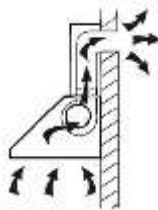
- ติดตั้งส่วนของครึ่งขึ้นส่วนที่ 2 จำนวน 2 ชิ้นลงบนตัวเครื่องหมายเลข 6
- หมุด 3 ควรอยู่ในแนวตั้ง;
- แกน 4 ควรใส่ลงในรูหมายเลข 5 ลงบนตัวเครื่อง;
- ติดตั้งตามกระบวนการซ้ำอีกครั้งเพื่อติดตั้งส่วนของครึ่งขึ้นส่วนที่ 2



การติดตั้ง

หากมีช่องลมออกไปสู่ด้านนอกอยู่แล้ว สามารถต่อเครื่องดูดควันได้ตามภาพด้านล่าง โดยใช้ท่อดูดอากาศ

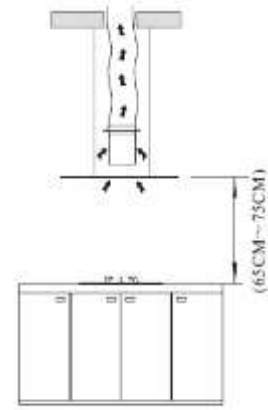
(ท่อเคลือบอีนาเมล ท่ออะลูมิเนียม ท่ออ่อน หรือวัสดุไม่ติดไฟ โดยมีเส้นผ่านศูนย์กลางภายใน 150/120 มม.)



1. ก่อนการติดตั้ง ให้ปิดเครื่อง และถอดปลั๊กออกจากเต้าเสียบ



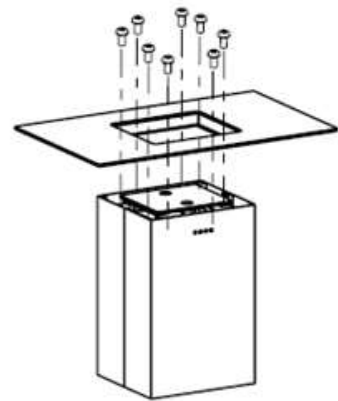
2. เครื่องดูดควันควรติดตั้งให้ห่างเหนือระบะงานบนเตาประมาณ 65-75 ซม. เพื่อให้มีประสิทธิภาพการทำงานสูงสุด ดูภาพที่ 1



ภาพที่ 1

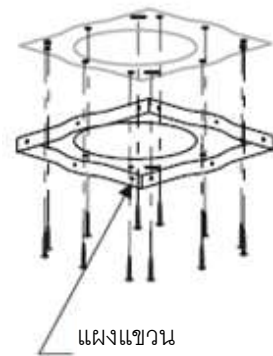
3. เพดานต้องรองรับน้ำหนักได้ไม่น้อยกว่า 120 กก. และความหนาของเพดานต้องหนามากกว่าหรือเท่ากับ 30 มม. และเจาะรูกลมขนาด 1 x 170 มม. บนเพดาน

4. ติดตั้งกระจกบนฝาครอบด้วยสกรู ดูภาพที่ 2



ภาพที่ 2

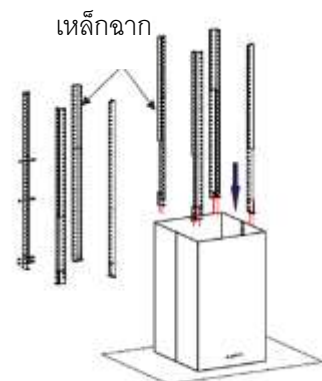
5. ที่แผงแขวน ให้เจาะรู 12 รูบนเพดาน (ดูภาพที่ 3) ขึ้นสกรูหัวแบนใหญ่ขนาด ST6 x 40 มม. 12 ตัว จะใช้สำหรับยึดแผงแขวนบนเพดาน จากนั้นใช้สกรูขนาด M4 x 10 มม. 8 ตัว และน็อต M4 พร้อมปะเก็น 10 ตัวเพื่อเชื่อมต่อเหล็กฉากเข้ากับแผงแขวน ยึดเหล็กฉากให้ได้ความสูงที่ต้องการแล้วยึดให้ติดอยู่กับที่ และเชื่อมต่อเหล็กฉากอันหนึ่งกับเหล็กฉากอีกอันหนึ่งด้วยสกรูหัวแบนใหญ่ขนาด M4 x 10 16 ตัว และน็อต M4 (ความยาวซ้อนทับกันของเหล็กฉากต้องไม่น้อยกว่า 100 มม.) ดู



แผงแขวน

ภาพที่ 3

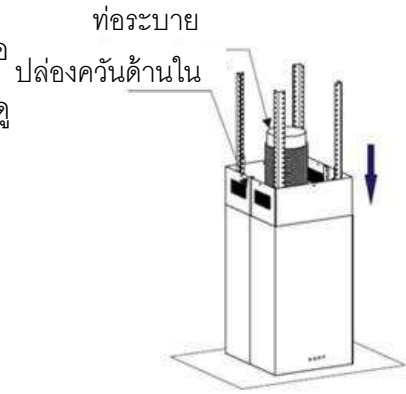
ภาพที่ 4



เหล็กฉาก

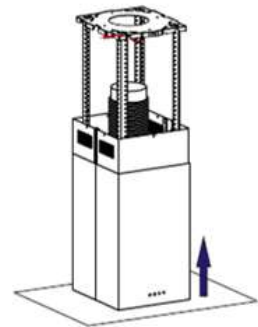
ภาพที่ 4

6. เชื่อมต่อเหล็กฉากกับตัวเครื่องด้วยท่ออ่อนและแหวนรอง ติดตั้งท่อ
ส่วนขยายบนเต้าเสียบ ใส่ส่วนปล่องควันด้านในเข้ากับตัวเครื่อง ดู
ภาพที่ 5



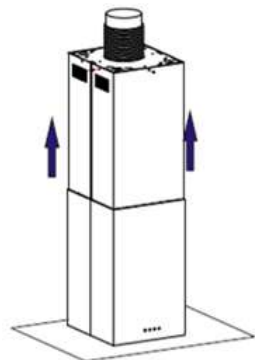
ภาพที่ 5

7. แหวนฝาครอบและเชื่อมต่อเหล็กฉากเข้ากับแผงแขวนด้วยสกรู ดู
ภาพที่ 6



ภาพที่ 6

8. ดึงท่อส่วนขยายผ่านรู (เส้นผ่านศูนย์กลางกลาง 170 มม.) ออกไปด้านนอก
จากนั้นดึงปล่องควันด้านในไปยังแผงแขวนและตรึงแผงไว้กับแผงแขวน
ด้วยสกรู ดูภาพที่ 7

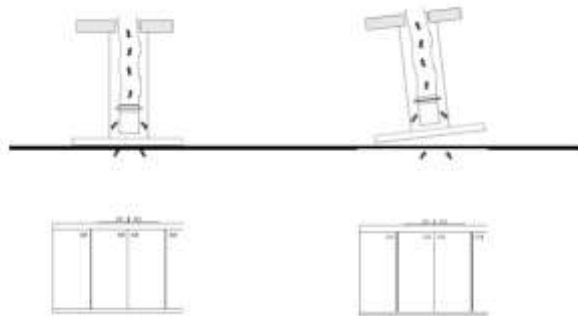


ภาพที่ 7

คำแนะนำในการติดตั้งท่อระบายอากาศ

ควรปฏิบัติตามกฎต่อไปนี้อย่างเคร่งครัดเพื่อให้ได้ประสิทธิภาพในการระบายอากาศที่ดีที่สุด:

- ให้ท่อส่วนขยายสั้นและตรง
- ห้ามลดขนาดหรือจำกัดท่อส่วนต่อขยาย
- ขณะใช้ท่อส่วนขยาย ให้ติดตั้งท่อให้ตั้งอยู่เสมอเพื่อให้แรงดันตกน้อยที่สุด
- การไม่ปฏิบัติตามคำแนะนำพื้นฐานจะลดประสิทธิภาพของเครื่องและทำให้เครื่องดูดควันมีเสียงดัง
- การติดตั้งใดๆ ต้องใช้ช่างไฟฟ้าที่มีคุณสมบัติเหมาะสม หรือผู้ที่มีความเชี่ยวชาญ
- อย่าเชื่อมต่อระบบระบายอากาศของเครื่องกับระบบระบายอากาศที่มีเครื่องใช้ไฟฟ้าอื่นใช้งานอยู่ เช่น ท่อน้ำอุ่น ท่อแก๊ส หรือท่อเป่าลมร้อน
- ท่อส่วนขยายควรมีความโค้งงอไม่น้อยกว่า 120° คุณต้องทำให้ท่ออยู่ในแนวนอน หรือถ้ามีทางเลือก ท่อควรอยู่ขึ้นไปจากจุดเริ่มต้นและไปยังด้านนอกของกำแพง
- หลังการติดตั้ง ให้แน่ใจว่าเครื่องอยู่ในระดับที่หลีกเลี่ยงการสะสมของคราบน้ำมันในตอนท้าย
- ให้แน่ใจว่าท่อส่วนขยายที่เลือกมาติดตั้ง ตรงตามมาตรฐานตามคู่มือและสามารถป้องกันไฟได้



คำเตือน:

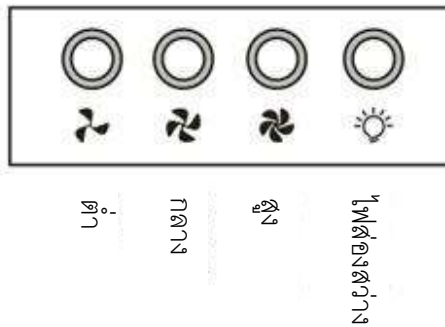


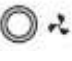




- เพื่อเหตุผลด้านความปลอดภัย ให้ใช้ขนาดตัวยึดหรือสกรูตามคำแนะนำที่มีอยู่ในคู่มือนี้เท่านั้น
- การใช้ขนาดสกรู หรือตัวยึดที่ผิดไปจากที่แนะนำในคู่มือเหล่านี้ อาจก่อให้เกิดอันตรายจากไฟฟ้าได้

เริ่มต้นการใช้งานเครื่องดูดควัน

ปุ่มอิเล็กทรอนิกส์

ปุ่มควบคุม



1. เปิดเครื่องดูดควัน ไฟกระพริบจะกระพริบห้าครั้ง จะมีเสียงดิ่งขึ้นแสดงถึงเครื่องใช้ไฟฟ้าได้ถูกเปิดแล้ว
2. กดปุ่ม  ไฟจะสว่างขึ้น ไฟกระพริบหนึ่งครั้ง และมอเตอร์ใบพัดจะทำงานที่ระดับความเร็วต่ำ กดปุ่มนี้อีกครั้งมอเตอร์ใบพัดจะหยุดทำงาน
3. กดปุ่ม  ไฟจะสว่างขึ้น ไฟจะกระพริบหนึ่งครั้ง และมอเตอร์ใบพัดจะทำงานที่ระดับความเร็วปานกลาง กดปุ่มนี้อีกครั้งมอเตอร์ใบพัดจะหยุดทำงาน
4. กดปุ่ม  ไฟจะสว่างขึ้น ไฟจะกระพริบหนึ่งครั้ง และมอเตอร์ใบพัดจะทำงานที่ระดับความเร็วสูง กดปุ่มนี้อีกครั้งมอเตอร์ใบพัดจะหยุดทำงาน
5. กดปุ่ม  ไฟจะสว่างขึ้น และไฟสองดวงจะสว่างขึ้น กดปุ่ม  อีกครั้ง จะเป็นการปิดไฟ ทุกครั้งที่กดปุ่ม ไฟจะกระพริบหนึ่งครั้ง

การแก้ไขปัญหา

ข้อผิดพลาดที่เกิดขึ้น	สาเหตุ	วิธีแก้ปัญหา
หลอดไฟเปิดแต่มอเตอร์พัดลมไม่ทำงาน	สวิตช์พัดลมปิด	กดปุ่มสวิตช์พัดลม
	สวิตช์พัดลมเสีย	ติดต่อศูนย์บริการ
	มอเตอร์เสีย	ติดต่อศูนย์บริการ
หลอดไฟและมอเตอร์พัดลมไม่ทำงาน	ฟิวส์บ้านขาด	ตั้งใหม่/ เปลี่ยน ฟิวส์ใหม่
	สายไฟหลวมหรือหลุด	เสียบปลั๊กไฟเข้ากับแหล่งจ่ายไฟใหม่อีกครั้ง
น้ำมันรั่วไหล	วาล์วทางเดียวและทางเข้าการระบายอากาศปิดผนึกไม่แน่น	นำวาล์วทางเดียวลงมาและปิดผนึกด้วยกาว
	รั่วไหลจากการเชื่อมต่ออนุรูปตัว U และฝาปิด	นำท่ออนุรูปตัว U ลงมาและปิดผนึกด้วยสบู่นหรือสี
ไฟไม่ติด	หลอดไฟชำรุด	เปลี่ยนหลอดใหม่โดยใช้วัตต์กำลังไฟที่ถูกต้อง
ประสิทธิภาพการดูดไม่ดีพอ	ระยะห่างระหว่างเครื่องดูดควันและหน้าต่างห่างกันเกินไป	ปรับระยะห่างใหม่โดยให้อยู่ระหว่าง 65-75 ซม.
เครื่องดูดควันเอียง	สกรูยึดเครื่องหลวม/สกรูแขวนหลวม	แก้ไขสกรูแขวนให้แน่นและปรับระดับให้ได้เป็นแนวนอน

ข้อควรระวัง:

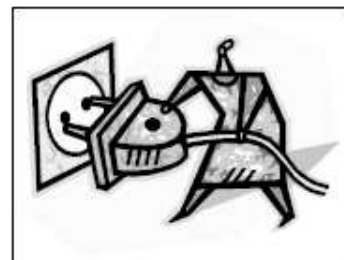


การซ่อมแซมอุปกรณ์ไฟฟ้าใดๆ ต้องสอดคล้องกับกฎหมายในท้องถิ่น เขต และรัฐบาล โปรดติดต่อศูนย์บริการหากมีข้อสงสัยใดๆ ก่อนที่จะดำเนินการใดๆ ข้างต้นเสมอ ให้ถอดอุปกรณ์ออกจากแหล่งจ่ายไฟเสมอก่อนการเปิดเครื่อง

การบำรุงรักษาและทำความสะอาด

ข้อควรระวัง:

- ก่อนการบำรุงรักษาหรือทำความสะอาด ต้องตัดการเชื่อมต่อเครื่องดูดควันจากแผงวงจรหลัก ต้องให้แน่ใจว่าได้ปิดเครื่องดูดควันและดึงปลั๊กไฟออกแล้ว



- พื้นผิวด้านนอกของเครื่องอาจเกิดรอยขีดข่วนหรือสีที่สกปรกได้ ดังนั้นกรุณาทำความสะอาดตามคำแนะนำเพื่อผลลัพธ์ที่ดีที่สุดโดยไม่ก่อให้เกิดความเสียหายกับเครื่อง

ทั่วไป

ต้องดำเนินการทำความสะอาดและบำรุงรักษาเครื่องดูดควันขณะเครื่องดูดควันเย็น โดยเฉพาะอย่างยิ่งเมื่อทำความสะอาด หลีกเลี่ยงการใช้สารที่มีฤทธิ์เป็นด่างหรือกรด (น้ำมะนาว, น้ำส้มสายชู ฯลฯ) บนพื้นผิวของเครื่อง

เหล็กกล้าไร้สนิม

ต้องทำความสะอาดพื้นผิวเหล็กกล้าไร้สนิมเป็นประจำ (เช่น ทุกสัปดาห์) เพื่อยืดอายุการใช้งานของพื้นผิว ทำความสะอาดโดยใช้ผ้านุ่ม โดยอาจใช้ผลิตภัณฑ์ทำความสะอาดเหล็กกล้าไร้สนิมโดยเฉพาะ

หมายเหตุ:

ตรวจสอบให้แน่ใจว่ามีการเช็ดทำความสะอาดร่องรอยที่เกิดขึ้นบนผิวเหล็กกล้าไร้สนิม เพื่อป้องกันไม่ให้เกิดรอยขีดข่วน

พื้นผิวบนแผงควบคุม

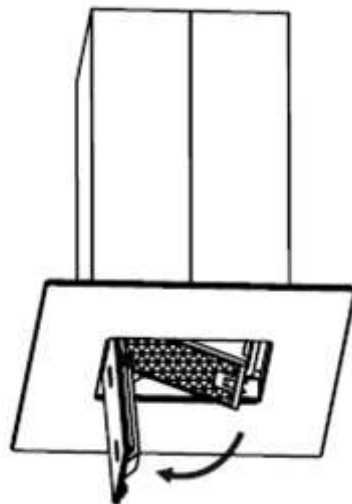
ตัวถังบริเวณแผงควบคุมสามารถทำความสะอาดได้โดยใช้น้ำสบู่อุ่นๆ แล้วใช้ผ้าสะอาดทำความสะอาด ตามด้วยใช้ผ้าแห้งเช็ดอีกครั้งเพื่อขจัดความชื้นส่วนเกินที่เหลืออยู่หลังจากทำความสะอาดแล้ว

สิ่งสำคัญ

ให้ใช้สารทำความสะอาดที่มีฤทธิ์เป็นกลาง และหลีกเลี่ยงสารเคมีที่มีสารซักล้างที่รุนแรง สารซักฟอกที่ใช้ในบ้านที่รุนแรง หรือผลิตภัณฑ์ที่มีสารกัดกร่อน ซึ่งอาจส่งผลกระทบต่อพื้นผิวของเครื่อง และอาจขจัดงานพิมพ์รวมทั้งลวดลายบนแผงหน้าปัด และจะไม่อยู่ในการรับประกันของผู้ผลิตเครื่องดูดควันนี้

แผ่นกรองไขมัน

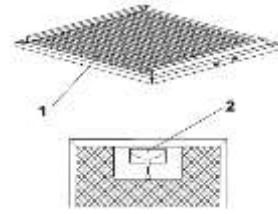
แผ่นกรองสามารถทำความสะอาดได้ด้วยมือ แผ่นกรองทำจากวัสดุเหล็กกล้าไร้สนิมความหนาแน่นสูง โปรดอย่าใช้ผงซักฟอกที่มีฤทธิ์กัดกร่อนในการทำความสะอาด การทำความสะอาดแผ่นกรองอย่างสม่ำเสมอจะทำให้เครื่องดูดควันทำงานได้อย่างมีประสิทธิภาพ กรุณาเปิดแผงหลอดไฟและถอดแผ่นกรองออก (ดูภาพด้านล่าง) และทำความสะอาดตามคำแนะนำอย่างเคร่งครัด



การถอดชิ้นส่วน

การถอดชิ้นส่วนของตัวกรอง 1 ดำเนินการดังนี้:

- ปลดตัวล็อค ตัวที่ 2
- ถอดตัวกรองน้ำมันที่เป็นโลหะออก



แช่ในน้ำผสมผงซักฟอกที่มีฤทธิ์ละลายไขมันไว้ 3 นาที จากนั้นจึงแปรงเบาๆ ด้วยแปรงขนนุ่ม อย่าขัดแรงจนเกินไปเพื่อหลีกเลี่ยงความเสียหาย (ปล่อยให้แห้งโดยธรรมชาติโดยไม่ตากแดดโดยตรง)

ตัวกรองควรล้างทำความสะอาดแยกต่างหากจากเครื่องถ้วยชามหรือเครื่องใช้ในครัว ไม่แนะนำให้ใช้น้ำยาล้างจาน

การติดตั้งตะแกรงกรองไขมัน

- การติดตั้งตัวกรองให้ทำตามขั้นตอนสี่ขั้นตอนดังนี้
- ใส่ตัวกรองลงบนช่องที่ด้านหลังของเครื่อง
- กดปุ่มที่ตรงจับของตัวกรอง
- ปลดปล่อยที่จับ เมื่อตัวกรองเข้ากับตำแหน่งที่ปักตัวกรอง
- ทำซ้ำเพื่อติดตั้งตัวกรองทั้งหมด

ตัวกรองผงถ่าน - ไม่รวมอยู่ในผลิตภัณฑ์

ตัวกรองผงถ่านคาร์บอนสามารถใช้เพื่อดักกลิ่นที่ไม่พึงประสงค์ได้ โดยปกติ ตัวกรองผงถ่านคาร์บอนควรเปลี่ยนทุกสามหรือหกเดือน ตามความถี่ของการประกอบอาหาร วิธีการติดตั้งตัวกรองผงถ่านคาร์บอน มีดังต่อไปนี้


- ถอดตัวกรองน้ำมันที่เป็นโลหะออก
- ถอดตัวกรองอันเก่าที่อยู่ในเครื่อง โดยการหมุนทวนเข็มนาฬิกา แล้วทำการติดตั้งตัวกรองถ่านอันใหม่



หมายเหตุ:

- ให้แน่ใจว่าตัวกรองอยู่ในตำแหน่งล็อคอย่างปลอดภัย เพื่อป้องกันการหลุดออกและอาจทำให้เกิดอันตรายได้
- เมื่อติดตั้งได้กรองผงถ่านคาร์บอนแล้ว จะทำให้แรงดูดลดกำลังลง

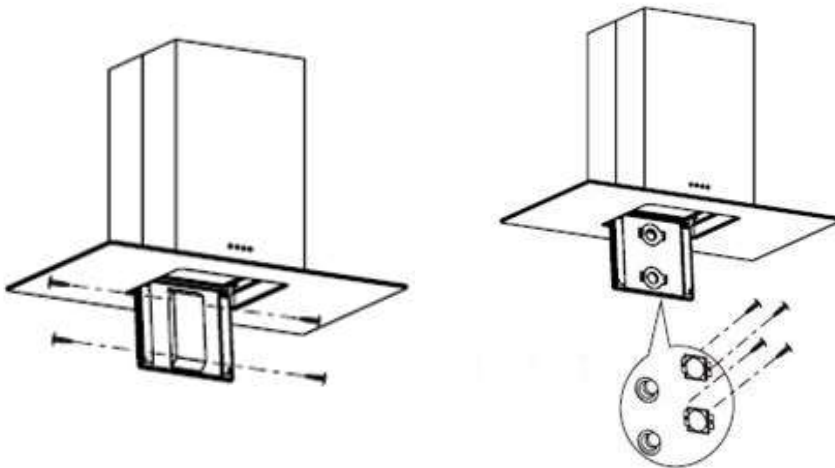
การเปลี่ยนหลอดไฟ

<p>สิ่งสำคัญ :</p> 	<ul style="list-style-type: none"> ✧ การเปลี่ยนหลอดไฟต้องทำโดยผู้ผลิต ผู้ให้บริการหรือผู้ที่มีความเชี่ยวชาญ ✧ ควรปิดสวิตช์ไฟฟ้าทุกครั้งก่อนที่จะดำเนินการใดๆกับเครื่อง ตรวจสอบหลอดไฟที่จะทำการเปลี่ยนให้แน่ใจว่าเป็นชนิดที่ก่อนที่จะสัมผัสโดยตรงกับมือ ✧ ใช้ผ้าหรือสวมถุงมือเมื่อต้องสัมผัสกับหลอดไฟ เพื่อป้องกันเชื้อสัมผัสกับหลอดไฟ ซึ่งจะช่วยให้อายุการใช้งานของหลอดไฟสั้นลง
---	--


(1). ใช้ไขควงไขสกรู 4 ตัวจากแผงโคมไฟและเอาแผงไฟออก

(2). คลายสกรูบนแผงหลอดไฟ แล้วจึงถอดหลอดไฟ

ข้อสังเกต: ให้แน่ใจว่าได้ปิดกระแสไฟฟ้าก่อนที่จะเปลี่ยนหลอดไฟ



การรักษาสิ่งแวดล้อม:

	<p>ผลิตภัณฑ์นี้มีเครื่องหมายแสดงสัญลักษณ์การคัดแยกขยะอุปกรณ์อิเล็กทรอนิกส์ นั่นหมายความว่า ห้ามทิ้งผลิตภัณฑ์นี้ร่วมกับขยะในครัวเรือน แต่จะต้องมีระบบการจัดเก็บแยกตามระเบียบของสหภาพยุโรป 2012/19/EU ผลิตภัณฑ์นี้จะถูกนำกลับมาใช้ใหม่ หรือแยกชิ้นส่วนเพื่อลดผลกระทบต่อสิ่งแวดล้อม ผลิตภัณฑ์ไฟฟ้าและอิเล็กทรอนิกส์อาจเป็นอันตรายต่อสิ่งแวดล้อมและสุขภาพของมนุษย์ เนื่องจากมีสารที่เป็นอันตราย สำหรับข้อมูลเพิ่มเติมโปรดติดต่อเจ้าหน้าที่ท้องถิ่นหรือตัวแทนจำหน่าย</p>
---	---

หมายเหตุ:

ต่อไปนี้จะแสดงวิธีการลดผลกระทบต่อสิ่งแวดล้อมโดยรวม (เช่น การใช้พลังงาน) ในกระบวนการประกอบอาหาร

- (1) ติดตั้งเครื่องดูดควันในที่ที่เหมาะสม ที่มีการระบายอากาศที่มีประสิทธิภาพ
- (2) ทำความสะอาดเครื่องดูดควันอย่างสม่ำเสมอ เพื่อให้เครื่องดูดควันมีประสิทธิภาพในการทำงานที่ดีที่สุดเยี่ยมอยู่เสมอ
- (3) ปิดไฟส่องสว่างของเครื่องดูดควันหลังการประกอบอาหาร
- (4) ปิดเครื่องดูดควันหลังการประกอบอาหาร

ข้อมูลสำหรับการแยกชิ้นส่วน

ห้ามแยกชิ้นส่วนอุปกรณ์ที่ไม่ได้ระบุไว้ในคู่มือผู้ใช้ ไม่สามารถแยกชิ้นส่วนอุปกรณ์โดยผู้ใช้ได้ เมื่อสิ้นอายุการใช้งาน ห้ามทิ้งอุปกรณ์พร้อมกับขยะในครัวเรือน โปรดตรวจสอบกับเจ้าหน้าที่ท้องถิ่นหรือผู้รับผิดชอบ เพื่อขอคำแนะนำในการนำกลับมาใช้ใหม่