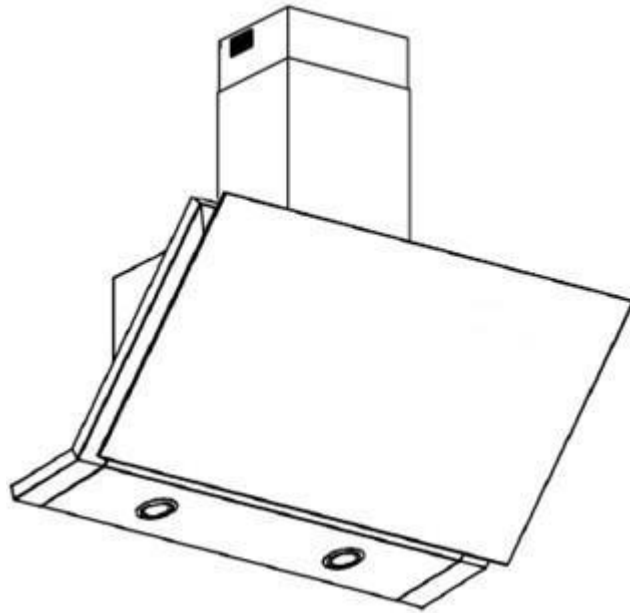


# HÄFELE

## คู่มือการใช้งาน เครื่องดูดควัน



495.38.316

536.80.303

บริษัท เฮเฟล่ (ประเทศไทย) จำกัด

57 ซ.สุขุมวิท64 แขวงพระโขนงใต้ เขตพระโขนง จังหวัดกรุงเทพมหานคร 10260

เบอร์โทร: +66 (0) 2768 7171

[www.hafelethailand.com](http://www.hafelethailand.com)

## สารบัญ

- 1.....คำแนะนำด้านความปลอดภัย
- 2.....การติดตั้ง
- 3.....การใช้งานเครื่องดูดควัน
- 4.....ปัญหาและข้อผิดพลาด
- 5.....การบำรุงรักษาและทำความสะอาด
- 6.....การทิ้งหรือทำลาย

## คำแนะนำด้านความปลอดภัย

คู่มือการใช้งานฉบับนี้ได้อธิบายการใช้งานไว้อย่างถูกต้อง ผู้ใช้งานควรศึกษาคู่มืออย่างละเอียด และถูกต้อง ถึงแม้ว่าจะมีความคุ้นเคยต่อผลิตภัณฑ์มาแล้ว ควรเก็บรักษาคู่มือในที่ปลอดภัยเพื่อใช้อ้างอิงในการซ่อมบำรุง

### สิ่งที่ไม่ควรทำ:

- ไม่ควรใช้งานเครื่องดูดควันหากแผ่นกรองเต็มไปด้วยคราบน้ำมัน
- ไม่ควรติดตั้งเครื่องดูดควันบนเตาปิ้งย่าง
- ไม่ควรทิ้งขยะที่ติดไฟและใส่น้ำมันร้อนทิ้งไว้ เพราะอาจก่อให้เกิดไฟไหม้ได้
- ไม่ควรเปิดเตาแก๊สทิ้งไว้โดยไม่มีภาชนะบนเตา



- ไม่ควรใช้เครื่องดูดควันหากมีอาการขัดข้องหรือใช้งานได้ไม่ปกติ
- ไม่ควรจุดไฟใต้เครื่องดูดควัน
- คำเตือน: ภูเขาขณะอาจร้อนได้ระหว่างการใช้งาน
- ควรเว้นระยะห่างจากตัวเตาแก๊สและเครื่องดูดควันอย่างน้อย 70 ซม.
- เครื่องดูดควันจะต้องมีการระบายอากาศผ่านทางปล่องดูดควัน ชนิดของเครื่องดูดควันจะมีผลต่อการระบายอากาศและชนิดของเตาที่ใช้ อาจมีผลต่อความสามารถในการระบายควัน อาจส่งผลต่อความปลอดภัยของผู้ใช้งาน หากเกิดการไหลย้อนกลับของควัน ซึ่งส่งผลให้เกิดก๊าซพิษคาร์บอนมอนอกไซด์ หลังจากการติดตั้งทุกครั้ง ควรมีการตรวจสอบการใช้งานเครื่องดูดควันเพื่อป้องกันการเกิดการไหลย้อนกลับของควันในท่อ



### สิ่งที่ควรทำ:

- สิ่งสำคัญ! ต้องปิดสวิตช์เครื่องใช้ไฟฟ้าทุกครั้งหากมีการแก้ไขหรือซ่อมบำรุง
- ควรปฏิบัติตามคู่มือการติดตั้งอย่างเคร่งครัด
- การติดตั้งควรทำโดยผู้เชี่ยวชาญ
- ควรทิ้งบรรจุภัณฑ์ในที่ที่เหมาะสม และห่างจากเด็ก
- ควรระมัดระวังขอบหรือมุมที่มีคมของเครื่องดูดควันในขณะที่ทำความสะอาด
- ท่อระบายอากาศต้องไม่มีการหักหรือโค้งงอหรืออยู่ในมุมมากกว่า 90 องศา เพราะอาจส่งผลให้ประสิทธิภาพการดูดควันลดลง
- คำเตือน: ความผิดพลาดในการไขสกรูหรือการเดินสายไฟฟ้าอาจก่อให้เกิดอันตรายได้
- คำเตือน: ก่อนทำการซ่อมแซมหรือการกระทำที่ต้องเข้าถึงปลั๊กไฟ ควรปิดการทำงานของระบบไฟฟ้าก่อนการทำงานในพื้นที่ดังกล่าว

### สิ่งที่ควรทำ:

- ขณะทำอาหารโดยใช้เตาแก๊สควรปิดฝาภาชนะทุกครั้ง
- ขณะเครื่องดูดควันระบายอากาศ จะมีการดูดอากาศในห้องออกไปด้วย ควรตรวจสอบให้แน่ใจว่าในห้องมีอากาศเพียงพอ เครื่องดูดควันจะดูดได้เพียงกลิ่นแต่ไม่สามารถดูดไอน้ำได้
- เครื่องดูดควันนี้ใช้ในครัวเรือนเท่านั้น



- หากสายไฟหรือปลั๊กไฟชำรุด จะต้องทำการเปลี่ยนโดยผู้เชี่ยวชาญเท่านั้น
- เครื่องใช้ไฟฟ้านี้สามารถใช้งานได้โดยเด็กหรือนักดูแลหัตถ์พิการ ที่มีอายุมากกว่า 8 ปี โดยบุคคลเหล่านี้จะต้องได้รับคำแนะนำการใช้งานอย่างถูกต้อง และควรหลีกเลี่ยงไม่ให้เด็กเล่นอุปกรณ์ไฟฟ้า

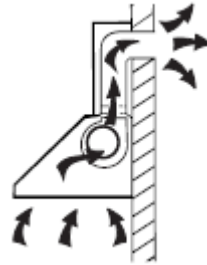


### สิ่งที่ควรทำ:

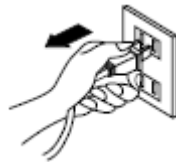
- **คำเตือน:** เครื่องดูดควันอาจร้อนขณะใช้งาน ควรระมัดระวังหากมีการสัมผัสเครื่องใช้ไฟฟ้าขณะใช้งาน เด็กที่มีอายุต่ำกว่า 8 ปีไม่ควรใช้งานโดยลำพัง
- ควรใช้เครื่องดูดควันที่มีขนาดเหมาะสมต่อเตาที่ใช้งาน
- การทำความสะอาดที่ไม่ถูกวิธีอาจก่อให้เกิดอันตรายและความเสียหายได้
- ควรปฏิบัติตามกฎหมายที่กำหนดในการติดตั้งเครื่องดูดควัน
- ควรทำความสะอาดเครื่องดูดควันอย่างสม่ำเสมอตามคำแนะนำในหัวข้อ **"การบำรุงรักษา"**
- เพื่อความปลอดภัย ต้องใช้สกรูหรือน็อตขนาดเท่าสกรูหรือน็อต ตามคำแนะนำในคู่มือเท่านั้น
- ควรทำความสะอาดเครื่องดูดควันอย่างสม่ำเสมอตามคำแนะนำในหัวข้อ **"การบำรุงรักษา"** อย่างเคร่งครัด
- การทำความสะอาดไม่ควรทำโดยเด็กที่ไม่ได้รับการอบรมการใช้งาน
- หากการต่อสายไฟที่มีแรงดันเกินกว่าที่เครื่องใช้ไฟฟ้าจะรับได้ อาจก่อให้เกิดความดันไฟฟ้าย้อนกลับต้องไม่เกิน 4 ปาสคาล ( $4 \times 10^{-5}$  บาร์).
- **คำเตือน:** อาจมีอันตรายจากไฟไหม้ จึงไม่ควรทิ้งภาชนะหรืออาหารไว้บนเตา
- ในการทำความสะอาดไม่ควรใช้เครื่องพ่นไอน้ำในการทำความสะอาด
- ไม่ควรใช้น้ำในการดับไฟ ควรถอดปลั๊กอุปกรณ์ไฟฟ้าและใช้ผ้าห่อครอบบริเวณที่เกิดไฟไหม้

## การติดตั้ง

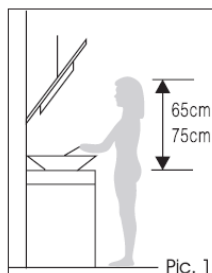
การติดตั้งปล่องเครื่องดูดควันกับท่อระบายควันจะต้องใช้ท่อ (ท่อเคลือบ, ท่อฟลอยด์อะลูมิเนียม, ข้อลด หรือท่อที่มีคุณสมบัติกันไฟ ที่มีเส้นผ่านศูนย์กลาง 150 มม.)



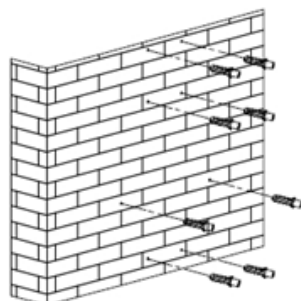
1. ก่อนการติดตั้งเครื่องใช้ไฟฟ้า ต้องมีการถอดปลั๊กเครื่องใช้ไฟฟ้าออกทุกครั้ง



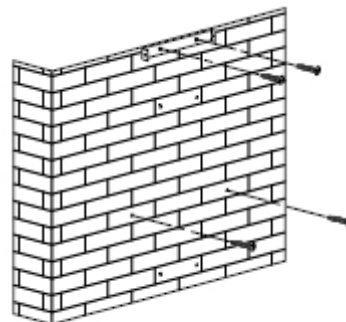
2. เครื่องดูดควันต้องมีระยะห่างจากเตาประมาณ 65~75 ซม (อ้างอิงจาก Pic 1).



3. ยึดสกรูติดกับฝาผนังในระดับความสูงที่เหมาะสมและจะต้องอยู่ในแนวระดับ ยึดขายึดเครื่องดูดควันให้ติดกับปล่องเครื่องดูดควันด้านใน และติดตั้งขาตัวรับน๊อตติดกับกำแพง รวมสกรูทั้งหมดที่ต้องติดตั้งจำนวน 8 ตัว พร้อมทั้งติดตั้งปลั๊กไฟไว้ด้วย อ้างอิงจาก pic 2.



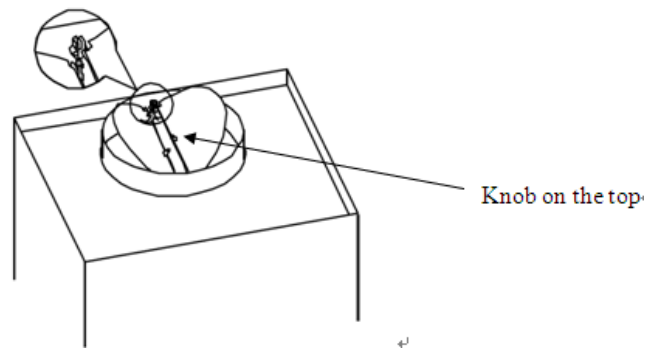
Pic 2



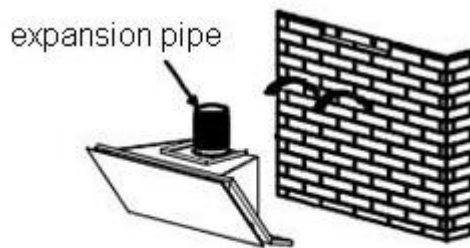
Pic 3

4. ยึดน๊อต 2 ตัว ขนาด 4 มม x 30 มม ให้ติดกับกำแพงและห่างจากกำแพง เป็นระยะ 3-4 มม ติดตั้งน๊อตยึดขาปล่องเครื่องดูดควัน ขนาด 4 มม x 40 มม. พร้อมทั้งติดตั้งปลั๊กไฟ อ้างอิง pic 3.

5. ติดตั้งปีกผีเสื้อด้วยความระมัดระวัง จำนวน 2 อัน ที่ปล่องเครื่องดูดควัน ปีกผีเสื้อทั้งสองต้องติดตั้งให้มีทิศทางเปิดขึ้น โดยสอดขายึดในรูที่กำหนด อ้างอิง Pic 4.

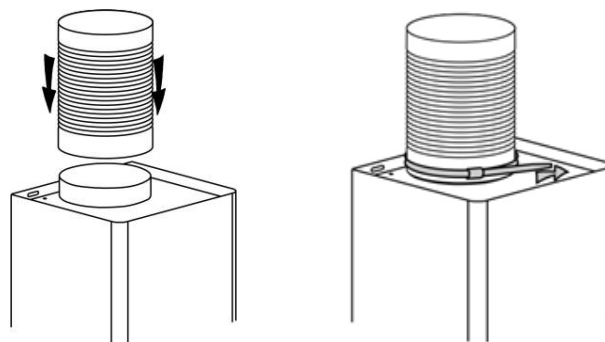


6. ยึดเครื่องดูดควันติดผนัง อ้างอิง Pic 5.

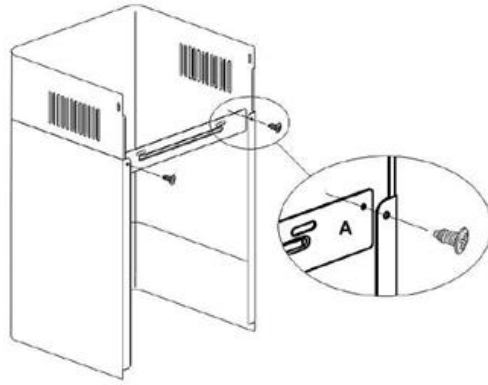


PIC 5

7. ติดตั้งท่อระบายควันละวาล์วกันกลับ ยึดท่อระบายกับปล่องเครื่องดูดควันด้วยสายรัดให้แน่น หากท่อระบายและปล่องเครื่องดูดควันมีขนาดไม่เท่ากัน สามารถติดตั้งขอลดจากปล่องเครื่องดูดควันและท่อระบายได้ที่ตำแหน่งนี้.



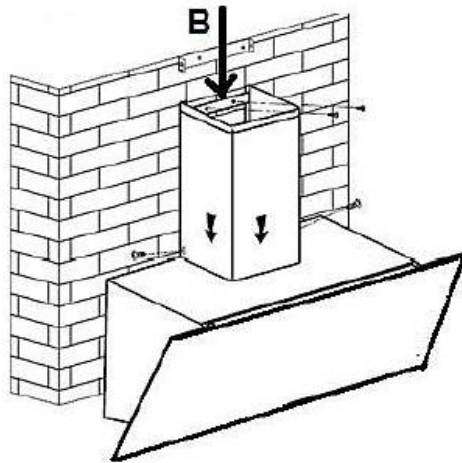
8. สามารถปรับระดับความสูงของเครื่องดูดควันในตำแหน่งที่เหมาะสม เมื่อได้ตำแหน่งนั้นแล้ว ติดตั้งปล่องเครื่องดูดควันด้านใน (A) ด้วยสกรู ขนาด 4 มม x 8 มม ตามขั้นตอนดังต่อไปนี้
- i. ติดตั้งปล่องเครื่องดูดควันด้านใน กับปล่องเครื่องดูดควันด้านนอก จากนั้นดึงปล่องเครื่องดูดควันด้านในขึ้น
  - ii. ติดตั้งตัวยึดปล่องเครื่องดูดควันกับตัวปล่อง



PIC 6

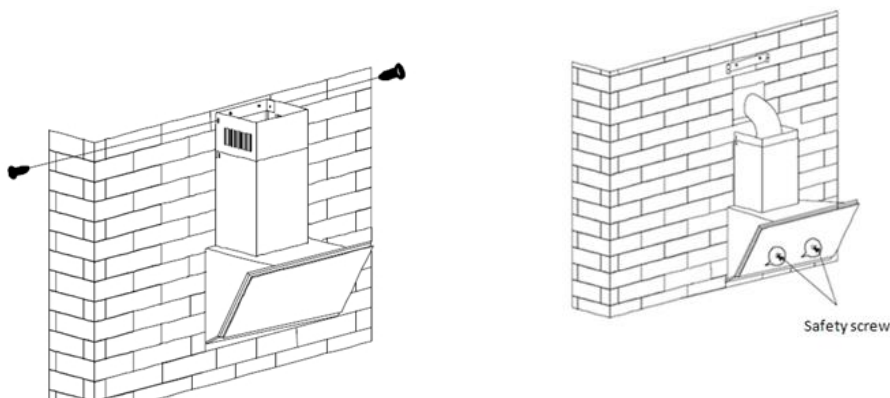
*ข้อควรระวัง: ไม่ควรไขน็อตสกรูแน่นจนเกินไปในระหว่างการปรับระดับความสูงของปล่อง หากได้ความสูงที่ต้องการแล้ว จึงยึดน็อตแน่นอีกครั้ง*

9. ยึดน็อตขายึดปล่องให้แน่น ด้วยสกรูขนาด 2 x (4 มม x 8 มม) จากนั้นยึดขายึดปล่องด้านนอกกับปล่องด้านนอก (B) ติดกับกำแพง 2 x (4 มม x 40 มม) และตั้งท่อระบายอากาศออกไปยังภายนอกอาคาร อ้างอิง PIC 7.



Pic 7

10. ตั้งปล่องเครื่องดูดควันด้านในขึ้นเพื่อครอบท่อระบายอากาศ 2 x (4 มม x 8 มม) อ้างอิง PIC 8.



PIC 8

PIC 9

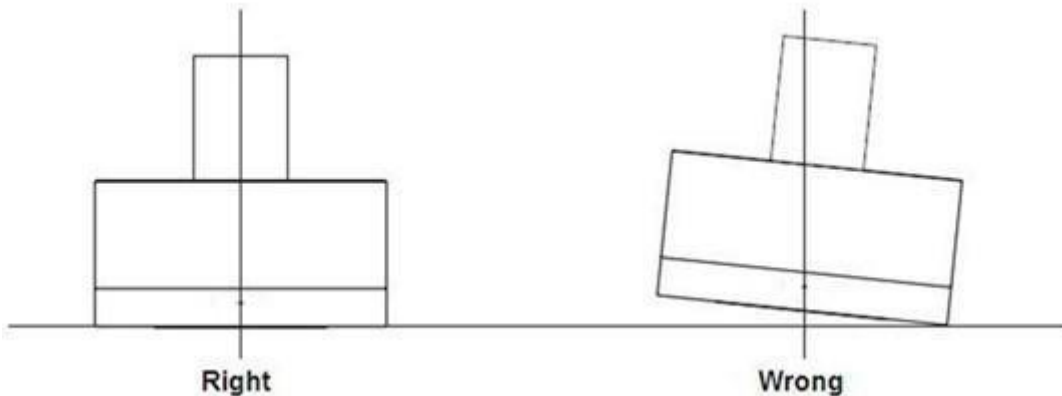
11. ถอดแผ่นกรองอะลูมิเนียมออก และยึดตัวรับน็อต 2 x (4 มม x 30 มม).อ้างอิง PIC 9.

- 12.** ก่อนการใช้งาน ควรศึกษาคู่มืออย่างละเอียดและตรวจสอบค่าความต่างศักย์ไฟฟ้า (V) และความถี่ (Hz) ให้เหมาะสมกับเครื่องดูดควันตามคำแนะนำในคู่มือนี้ เสียบปลั๊กเครื่องดูดควันให้เรียบร้อย ผู้เชี่ยวชาญควรตรวจสอบการใช้งานเครื่องดูดควัน เพื่อให้แน่ใจว่าเครื่องดูดควันใช้งานได้โดยไม่มีอันตราย


**คำแนะนำสำหรับการติดตั้งท่อระบายอากาศ**

การติดตั้งท่อระบายอากาศควรปฏิบัติตามคำแนะนำอย่างเคร่งครัด

- ท่อระบายอากาศควรสั้น และตรง
- ไม่ควรลดขนาดท่อระบายอากาศ
- เมื่อมีการติดตั้งช่วยลดขนาดควรติดตั้งท่อลดแรงดัน (duct pulled taut) เพื่อลดแรงดันภายในท่อ
- การติดตั้งที่ไม่ถูกต้องเหมาะสมจะส่งผลให้ประสิทธิภาพการทำงานของเครื่องดูดควันลดลงและเกิดเสียงได้
- การติดตั้งควรทำโดยผู้เชี่ยวชาญ
- ไม่ควรติดตั้งท่อระบายอากาศร่วมกับท่อระบายของอุปกรณ์อื่นๆ เช่น ท่อแก๊ส ท่อทำความร้อนหรือท่อลมร้อน
- การโค้งงอของท่อระบายอากาศไม่ควรหักงอเกินกว่า 120° และจะต้องติดตั้งท่อในแนวระดับและท่อระบายอากาศออกควรเป็นท่อเดี่ยวไปจนถึงทางออก
- ควรแน่ใจว่าเครื่องดูดควันอยู่ในแนวระดับเพื่อป้องกันน้ำมันหก



ตรวจสอบให้แน่ใจว่าท่อระบายอากาศออกต้องมีคุณสมบัติกันไฟและเป็นตามมาตรฐานทางกฎหมาย.

<p><b>คำเตือน:</b></p> 	<ul style="list-style-type: none"> <li>➤ เพื่อความปลอดภัยควรใช้น็อตยึดสกรูขนาดเป็นที่ไปตามตามคำแนะนำในคู่มือเล่มนี้</li> <li>➤ การใช้น็อตและสกรูที่ไม่เหมาะสมอาจก่อให้เกิดอันตรายได้</li> </ul>
--	---



## เริ่มใช้งานเครื่องดูดควัน

ระบบสัมผัส



มีปุ่มควบคุมทั้งหมด 6 ปุ่ม : (ความเร็วระดับต่ำ), (ความเร็วระดับปานกลาง), (ความเร็วระดับสูงสุด), (ไฟ), (หน่วงเวลา), (เปิด/ปิด).

1. ปุ่มเปิด: หลังจากที่มีการเชื่อมต่อระบบไฟฟ้ากับเครื่องดูดควันแล้ว ไฟแสดงสถานะจะปรากฏขึ้น 2 วินาที หลังจากนั้นเครื่องดูดควันจะเข้าสู่โหมด standby

2. เปิด: กดปุ่ม 1 ครั้ง, เครื่องดูดควันจะเริ่มทำงานที่ความเร็วต่ำและไฟแสดงสถานะจะปรากฏขึ้น กดปุ่มเปิดอีกครั้ง, ไฟแสดงสถานะที่หมายเลข 1 และที่ปุ่มเปิดจะดับลง เครื่องดูดควันจะเข้าสู่โหมด standby

ไฟและความเร็วเครื่องดูดควันทำงานแยกกันและไม่ถูกควบคุมโดยปุ่ม เปิด/ปิด เครื่องดูดควันและไม่ว่าเครื่องดูดควันจะทำงานที่สถานะใดๆ เมื่อกดปุ่มปิด เครื่องดูดควันจะหยุดการทำงาน

3. กด 1 ครั้ง; ไฟจะติดและไฟที่ปุ่มเปิดก็จะติดเช่นกัน, เมื่อกด อีกครั้งไฟจะดับแต่เครื่องดูดควันจะยังทำงานตามที่ตั้งค่าไว้

4. 4.1 กด (ความเร็วต่ำ) ไฟ จะติด และ ไฟ จะติดเช่นกัน เครื่องดูดควันจะทำงานที่ความเร็วต่ำ และจะหยุดการทำงานเมื่อกดปุ่มเดิมอีกครั้ง และไฟ และ จะดับ

4.2 กด (ความเร็วปานกลาง) ไฟ และ จะติด เครื่องดูดควันจะทำงานที่ความเร็วปานกลาง และจะหยุดการทำงานเมื่อกดปุ่มเดิมอีกครั้ง และไฟ และ จะดับ

4.3 กด (ความเร็วสูง) ไฟ และ จะติด, เครื่องดูดควันจะทำงานที่ความเร็วปานกลาง และจะหยุดการทำงานเมื่อกดปุ่มเดิมอีกครั้ง และไฟ และ จะดับ

4.4 เครื่องดูดควันไม่สามารถทำงานที่ความเร็วทั้งสามระดับในเวลาเดียวกัน. เมื่อเครื่องดูดควันทำงานที่ความเร็วสูง และกดที่ความเร็วต่ำ เครื่องดูดควันจะทำงานที่ความเร็วต่ำ และเมื่อเครื่องดูดควันทำงานที่ความเร็วต่ำ และกดที่ความเร็วปานกลาง เครื่องดูดควันจะทำงานที่ความเร็วปานกลาง



5. ระบบหน่วงเวลา จะช่วยในการหน่วงเวลาการปิด เมื่อกด ไฟจะติดและจะทำงานต่อเป็นระยะเวลา 5 นาที และเครื่องดูดควันจะดับทันที และไฟก็จะดับลงด้วย ซึ่งเครื่องดูดควันจะอยู่ในโหมด standby

## ปัญหาและความผิดปกติ

ความผิดปกติ	สาเหตุที่เป็นไปได้	วิธีแก้ไข
ไฟแสดงสถานะติด และมอเตอร์ไม่ทำงาน	สวิสช์พัดลมปิด	เลือกระดับความเร็วที่ต้องการ
	สวิสช์พัดลมเสีย	ติดต่อผู้เชี่ยวชาญ
	มอเตอร์เสีย	ติดต่อผู้เชี่ยวชาญ
ไฟไม่ติด มอเตอร์ไม่ทำงาน	ฟิวส์ขาด	เปลี่ยนฟิวส์
	ไม่ได้เสียบปลั๊กหรือสายไฟไม่ได้ต่อ	เสียบปลั๊กหรือต่อสายไฟ
น้ำมันรั่ว	วาล์วหรือซีลรั่ว	เปลี่ยนวาล์วหรือซีล
	รั้วตรงข้อต่อระหว่างตัวครอบท่อ เครื่องดูดควันและตัวเครื่องดูดควัน	แกะที่ครอบเครื่องดูดควันและเปลี่ยนซีล
ไฟไม่ทำงาน	หลอดไฟเสีย	เปลี่ยนหลอดไฟตามคำแนะนำในคู่มือ
แรงดูดไม่เพียงพอ	ระยะห่างระหว่างเครื่องดูดควันและเตาห่างกันเกินไป	ปรับระยะเครื่องดูดควันให้เหมาะสม
เครื่องดูดควันตกลงมา	ขันน็อตหรือสกรูไม่แน่น	ไขน็อตหรือสกรูให้แน่น



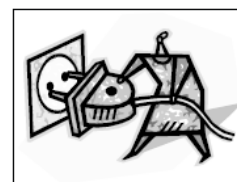
### คำแนะนำ:

การเชื่อมต่อระบบไฟฟ้าจะต้องเป็นไปตามที่กฎหมายกำหนด ควรติดต่อผู้เชี่ยวชาญเพื่อตรวจสอบความถูกต้องหากมีข้อสงสัย ต้องถอดปลั๊กไฟทุกครั้งที่มีการซ่อมบำรุง

### การบำรุงรักษาและทำความสะอาด

#### คำเตือน:

- ก่อนการซ่อมบำรุงจะต้องถอดปลั๊กและสายไฟออกทุกครั้ง
- ผิวภายนอกเครื่องดูดควันอาจจะกัดกร่อนหรือเป็นรอยได้ หากใช้อุปกรณ์ทำความสะอาดไม่เหมาะสม



#### ข้อมูลทั่วไป

การทำความสะอาดหรือซ่อมบำรุงควรทำในขณะที่เครื่องดูดควันเย็นแล้ว และหลีกเลี่ยงการใช้สารพวกกรด หรือ เกลือแอลคาไลน์ เช่น น้ำมะนาว น้ำส้มสายชู และอื่นๆ ทำความสะอาดพื้นผิวเครื่องดูดควัน

#### สแตนเลส สตีล

จะต้องทำความสะอาด สแตนเลส สตีล เป็นประจำ (เช่น ทุกสัปดาห์) เพื่อยืดอายุการใช้งานและเช็ดด้วยผ้าแห้งทุกครั้งหลังการทำความสะอาด สามารถทำความสะอาดโดยใช้สารทำความสะอาดสำหรับสแตนเลส สตีล โดยเฉพาะ

### ข้อควรระวัง:

ควรเช็ดทำความสะอาดตามแนวของพื้นผิวสแตนเลส เพื่อป้องกันผิวสแตนเลสเป็นรอย

### ปุ่มควบคุม

สามารถใช้น้ำสบู่เช็ดทำความสะอาดที่ปุ่มควบคุม. ผ้าที่ใช้ควรเป็นผ้าที่สะอาดและใช้ผ้าแห้งเช็ดทำความสะอาดอีกครั้ง

### สำคัญ

ใช้สารทำความสะอาดที่เป็นกลาง สารทำความสะอาดที่มีฤทธิ์เข้มข้น หรือกัดกร่อน อาจก่อให้เกิดรอยบนพื้นผิวเครื่องดูดควันได้ โดยเฉพาะการเช็ดตัวอักษรบนปุ่มควบคุม อาจส่งผลต่อการรับประกัน

### ตัวกรองน้ำมัน

แผ่นกรองน้ำมันสามารถทำความสะอาดด้วยมือ โดยการแช่ในน้ำ 3 นาที และขัดด้วยน้ำยาทำความสะอาดที่มีฤทธิ์ไม่รุนแรง ไม่ควรกดหรือขีดแผ่นกรองด้วยความแรงเกินไป (ทั้งแผ่นกรองให้แห้งตามธรรมชาติและหลีกเลี่ยงการโดนแสงแดด)

แผ่นกรองสามารถล้างแยกจากเครื่องครัวปกติ และควรหลีกเลี่ยงน้ำยาที่มีฤทธิ์กัดกร่อน

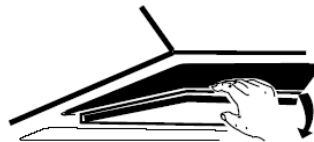
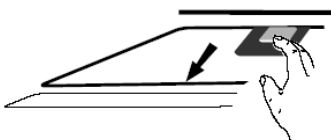
### การติดตั้งแผ่นกรองน้ำมัน

- ควรติดตั้งตามคำแนะนำ 4 ขั้นตอน
- สอดแผ่นกรองน้ำมันเข้ากับตัวเครื่องดูดควันในช่องที่กำหนด
- กดสลักที่แผ่นกรองเพื่อปลดล็อคสลักให้เข้ากับช่องของเครื่องดูดควัน
- ปรับตำแหน่งแผ่นกรองน้ำมันในตำแหน่งที่เหมาะสม
- ทำซ้ำ และติดตั้งแผ่นกรองอันที่เหลือ

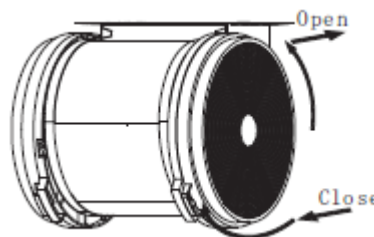
### แผ่นกรองคาร์บอน

แผ่นกรองคาร์บอนจะช่วยกรองกลิ่น ควรเปลี่ยนแผ่นกรองคาร์บอนทุกๆ 3-6 เดือน ตามความสม่ำเสมอในการทำอาหาร การเปลี่ยนแผ่นกรองคาร์บอนสามารถทำได้:

1. ก่อนการเปลี่ยนแผ่นกรองคาร์บอนควรถอดปลั๊กออกก่อนทุกครั้ง
2. ปลดตัวล็อคและถอดแผ่นกรองน้ำมัน




3. หมุนแผ่นกรองคาร์บอนในทิศทางเข็มนาฬิกาออกทั้งสองด้าน และใส่แผ่นกรองคาร์บอนอันใหม่แทน
4. ใส่แผ่นกรองน้ำมันกลับที่เดิม
5. เสียบปลั๊กไฟ



### ข้อควรระวัง:

- ควรตรวจสอบให้แน่ใจว่าตัวกรองคาร์บอนแน่น มิฉะนั้นอาจเกิดอันตรายได้
- เมื่อใส่แผ่นกรองคาร์บอน อาจส่งผลให้กำลังดูดลดลง

## การเปลี่ยนหลอดไฟ

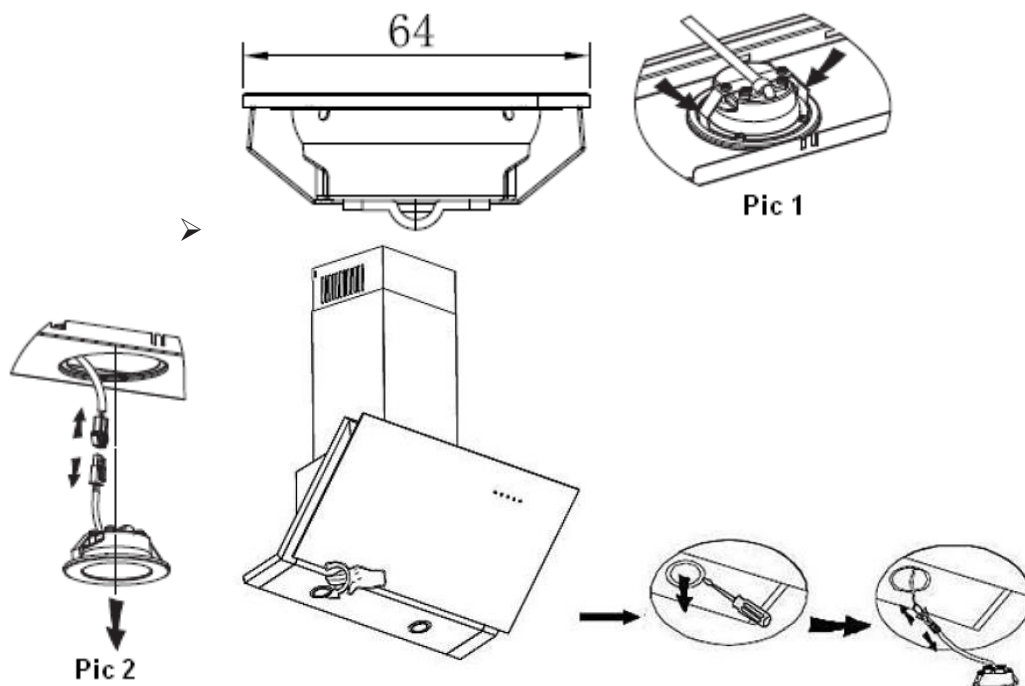
<p>ข้อควรระวัง :</p> 	<ul style="list-style-type: none"> <li>✧ การเปลี่ยนหลอดไฟควรทำโดยผู้เชี่ยวชาญ</li> <li>✧ ปิดเครื่องดูดควันและถอดปลั๊กไฟทุกครั้งก่อนทำการเปลี่ยนหลอดไฟ และต้องแน่ใจว่าหลอดไฟเย็นแล้วก่อนการสัมผัส</li> <li>✧ หากจับหลอดไฟด้วยผ้าหรือถุงมือต้องแน่ใจว่าไม่มีเหงื่อไปสัมผัสที่ผิวหลอดไฟ เพราะอาจทำให้อายุการใช้งานหลอดสั้นลง</li> </ul>
--	--

### คำแนะนำ:



- ก่อนการเปลี่ยนหลอดไฟต้องแน่ใจว่าถอดปลั๊กเครื่องดูดควันออกแล้ว
- ใส่ถุงมือเพื่อป้องกันอันตราย

### การเปลี่ยนหลอดไฟ:

- ถอดแผ่นกรองน้ำมันออก
- วิธีที่ 1 ใช้เครื่องมือหรือมือถอดหลอดไฟออก อ้างอิงจาก pic 1 และถอดสายไฟออก อ้างอิง pic 2.
- วิธีที่ 2. ใช้ไขควงไขหลอดไฟ LED ออก pic 3, ต่อจากนั้นค่อยๆถอดสายไฟออก pic 2.
- ทำซ้ำเพื่อติดตั้งหลอดไฟกลับคืนในตำแหน่งเดิม



## การกำจัดเครื่องดูดควัน

 	<p>อุปกรณ์ไฟฟ้าชนิดนี้ถือเป็นอุปกรณ์อิเล็กทรอนิกส์ ซึ่งหมายความว่าไม่สามารถทิ้งผลิตภัณฑ์นี้ร่วมกับขยะทั่วไป ตามข้อกำหนด Directive 2012/19/EU. ซึ่งต้องนำไปรีไซเคิลหรือทำลาย, อุปกรณ์ไฟ หรืออุปกรณ์อิเล็กทรอนิกส์อาจส่งผลกระทบต่อสิ่งแวดล้อมและสุขภาพได้เนื่องจากประกอบด้วยสารเคมีที่เป็นอันตราย สำหรับข้อมูลเพิ่มเติมให้ติดต่อเจ้าหน้าที่ผู้รับผิดชอบเกี่ยวกับเรื่องนี้โดยตรง</p>
--	---

### คำแนะนำ:

คำแนะนำต่อไปนี้เป็นคำแนะนำสำหรับการลดผลกระทบทางสิ่งแวดล้อม (เช่น ประหยัดพลังงานในการทำอาหาร)

- (1) ติดตั้งเครื่องดูดควันในตำแหน่งและสถานที่ที่เหมาะสม และต้องมีการระบายอากาศที่ทั่วถึง
- (2) ทำความสะอาดเครื่องดูดควันสม่ำเสมอเพื่อไม่ให้น้ำมันขวางทางระบายอากาศ
- (3) ปิดไฟเครื่องดูดควันทุกครั้งหลังใช้งาน
- (4) ปิดเครื่องดูดควันทุกครั้งหลังใช้งาน

### ข้อสำคัญในการรีไซเคิล

ไม่ควรรีไซเคิลเครื่องดูดควันในวิธีที่ไม่ได้ระบุในคู่มือนี้ ผู้ใช้งานไม่สามารถทำลายเครื่องดูดควันได้ด้วยตัวเอง ไม่สามารถทิ้งซากเครื่องดูดควันหากพังหรือเสียหายโดยร่วมกับขยะทั่วไป และควรสอบถามผู้เกี่ยวข้องในชุมชนหากสามารถนำไปรีไซเคิลได้