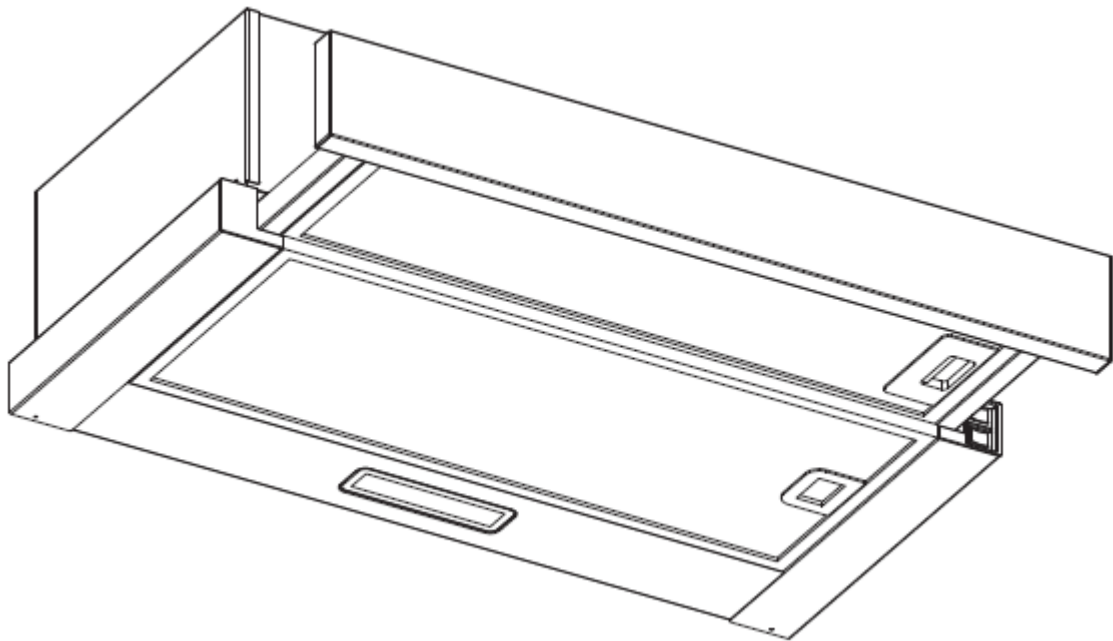


HÄFELLE

คู่มือการใช้งานเครื่องดูดควัน



495.38.334 & 533.87.013

495.38.335 & 533.87.012

บริษัท เฮเฟล่ (ประเทศไทย) จำกัด

57 ซอยสุขุมวิท64 ถนนสุขุมวิท แขวงพระโขนงใต้ เขตพระโขนง กรุงเทพฯ ๙ 10260

โทรศัพท์: (02) 768-7171 โทรสาร: (02) 741-7272

www.hafelethailand.com

สารบัญ

- 1.....คู่มือความปลอดภัย
- 2.....การติดตั้ง
- 3.....เริ่มต้นการใช้งาน
- 4.....การแก้ไขปัญหาเบื้องต้น
- 5.....การดูแลรักษาและทำความสะอาด
- 6.....การรักษาสิ่งแวดล้อม

คู่มือความปลอดภัย

คู่มือนี้ได้อธิบายการติดตั้งเครื่องและการทำงานของเครื่องอย่างเหมาะสม กรุณาอ่านคู่มืออย่างละเอียดก่อนใช้งาน แม้ว่า คุณจะคุ้นเคยในการใช้งานผลิตภัณฑ์ลักษณะนี้ก็ตาม ควรเก็บรักษาคู่มือนี้ไว้เพื่ออ้างอิงในภายภาคหน้า

สิ่งที่ไม่ควรทำ:

- ห้ามพยายามใช้เครื่องดูดควันโดยที่ไม่มีแผ่นกรองน้ำมัน หรือ ใช้แผ่นกรองที่เต็มไปด้วยคราบไขมัน!
- ห้ามติดตั้งเครื่องไว้เหนือเตาทำอาหารที่มีการใช้ความร้อนสูง
- ห้ามปล่อยกระทะทอดทิ้งไว้ โดยไม่ดูแลควบคุม เพราะน้ำมันหรือไขมันที่ร้อนเกินไป อาจทำให้เกิดไฟไหม้ได้
- ห้ามปล่อยให้เกิดเปลวไฟภายใต้เครื่องดูดควัน



- หากเครื่องดูดควันเกิดความเสียหาย ห้ามฝืนใช้งานเครื่อง
- ห้ามทำการจุดไฟใต้เครื่องดูดควัน
- **โปรดระวัง:** ตัวเครื่องดูดควันอาจร้อนขึ้นเมื่อมีการใช้งานกับเตาประกอบอาหาร
- ระยะห่างต่ำสุดระหว่างเตาประกอบอาหารและส่วนต่ำสุดของเครื่องดูดควัน (เมื่อเครื่องดูดควันอยู่เหนือเตาแก๊ส ต้องมีระยะห่างอย่างน้อย 65 ซม.)
- จะต้องไม่ปล่อยควันลงในปล่องที่ใช้สำหรับระบายควันจากเครื่องใช้ที่เผาไหม้ก๊าซหรือเชื้อเพลิงอื่น ๆ เครื่องดูดควัน และเครื่องดูดควันปรุงอาหารแบบอื่น ๆ ซึ่งอาจส่งผลกระทบต่อความปลอดภัยในการทำงานของเครื่องใช้ไฟฟ้าที่เผาไหม้ก๊าซหรือเชื้อเพลิงอื่น ๆ (รวมถึงที่อยู่ในห้องอื่น ๆ) เนื่องจากเกิดการไหลย้อนกลับของก๊าซที่ถูกเผาไหม้ ก๊าซเหล่านี้อาจส่งผลให้เกิดพิษจากคาร์บอนมอนอกไซด์ หลังจากติดตั้งเครื่องดูดควัน หรือเครื่องระบายควันแบบอื่น ๆ ควรได้รับการทดสอบโดยผู้ได้รับอนุญาต เพื่อให้แน่ใจว่าก๊าซที่ถูกเผาไหม้ จะไม่ไหลย้อนกลับเข้าห้อง



สิ่งที่ควรทำ:

- **สำคัญ!** ทำการปิดสวิตช์เครื่องไว้ระหว่างติดตั้งและบำรุงรักษาเครื่องทุกครั้ง เช่น การเปลี่ยนหลอดไฟ
- เครื่องดูดควันควรได้รับการติดตั้งและใช้ระยะการติดตั้งตามคู่มือการติดตั้ง
- กระบวนการติดตั้งต้องกระทำโดยผู้ชำนาญการหรือได้รับอนุญาต
- กรุณาทำการทิ้งบรรจุภัณฑ์อย่างระมัดระวัง เนื่องจากอาจเป็นอันตรายต่อเด็ก ๆ
- ระมัดระวังขอบคมบริเวณด้านในของเครื่องดูดควัน โดยเฉพาะอย่างยิ่งในระหว่างการติดตั้งเครื่องและทำความสะอาด
- ตรวจสอบให้แน่ใจว่าท่อไม่โค้งงอ ท่อต้องตรง 90 องศา เนื่องจากมีผลต่อประสิทธิภาพของเครื่องดูดควัน
- **คำเตือน:** การติดตั้งเครื่อง โดยการยึดสกรูหรือใช้ตัวยึดที่ผิดพลาด ไม่ตรงตามคู่มือ อาจเป็นผลทำให้เกิดอันตรายในการใช้งานได้
- **คำเตือน:** ก่อนที่จะทำการเข้าถึงในตัวเครื่อง ต้องทำการตัดกระแสไฟฟ้าก่อน

สิ่งที่ควรทำ:

- ทำการปิดฝาภาชนะเมื่อทำการปรุงอาหารบนเตาอยู่เสมอ
- เมื่อเข้าสู่โหมดการระบายอากาศ อากาศในห้องจะถูกระบายออกไปโดยเครื่องดูดควัน โปรดตรวจสอบให้แน่ใจว่ามีการปฏิบัติตามมาตรการการระบายอากาศที่เหมาะสม เครื่องดูดควันจะนำกลิ่นออกไปจากห้องแต่ไม่ใช่แบบไอน้ำ
- ในห้องต้องมีการระบายอากาศที่เพียงพอ เมื่อมีการใช้เครื่องดูดควันในเวลาเดียวกับเครื่องใช้ที่เผาไหม้ก๊าซหรือเชื้อเพลิงอื่น ๆ
- เครื่องดูดควันมีไว้สำหรับใช้ภายในบ้านเท่านั้น



- หากสายไฟชำรุด ต้องทำการเปลี่ยน โดยผู้ผลิต ตัวแทนบริการ หรือบุคคลที่มีคุณสมบัติใกล้เคียงกันเพื่อหลีกเลี่ยงการเกิดอันตราย
- เด็กอายุตั้งแต่ 8 ปีขึ้นไป และบุคคลที่มีความบกพร่องทางร่างกาย ประสาทสัมผัส หรือจิตใจ หรือขาดประสบการณ์และความรู้สามารถใช้งานเครื่องได้ หากได้รับการดูแล หรือให้คำแนะนำเกี่ยวกับการใช้เครื่องอย่างปลอดภัย และเข้าใจอันตรายที่เกี่ยวข้อง ห้ามเด็กเล่นกับเครื่องใช้ไฟฟ้า ห้ามเด็กทำความสะอาดและบำรุงรักษาเครื่องโดยไม่มีผู้ดูแล



สิ่งที่ควรทำ:

- **โปรดระวัง:** เครื่องใช้ไฟฟ้าและส่วนที่สามารถเข้าถึงได้ อาจมีความร้อนระหว่างการใช้งาน โปรดระมัดระวังเพื่อหลีกเลี่ยงการสัมผัสตลอดทำความร้อน เด็กอายุต่ำกว่า 8 ปีควรอยู่ห่างจากเครื่อง เว้นแต่จะอยู่ภายใต้การกำกับดูแลจากผู้ใหญ่
- มีความเสี่ยงจากการเกิดเพลิงไหม้ หากไม่ทำความสะอาดเครื่องตามคำแนะนำ

- ต้องปฏิบัติตามระเบียบที่เกี่ยวข้องกับการระบายอากาศ
- ทำความสะอาดเครื่องเป็นระยะ โดยทำตามวิธีการที่ระบุไว้ในหัวข้อ "การบำรุงรักษา"
- เพื่อความปลอดภัย โปรดใช้สกรูยึดที่มีขนาดเท่ากัน ซึ่งแนะนำในคู่มือการใช้งานนี้
- สำหรับรายละเอียดเกี่ยวกับ วิธีการและความถี่ในการทำความสะอาดโปรดดูในส่วนการบำรุงรักษาและการทำความสะอาด ในคู่มือการใช้งาน
- การทำความสะอาดและบำรุงรักษา ไม่ควรกระทำโดยเด็กโดยไม่ได้รับการดูแล
- เมื่อเครื่องดูดควันและเครื่องใช้ไฟฟ้าที่ให้พลังงานอื่นนอกเหนือจากไฟฟ้า ทำงานพร้อมกัน แรงดันลบในห้องจะต้องไม่เกิน 4 Pa (4×10^{-5} บาร์).
- **คำเตือน:** อันตรายจากเพลิงไหม้: ห้ามใช้เตาเป็นที่วางของ
- ห้ามใช้เครื่องทำความสะอาดแบบไอน้ำทำความสะอาดเครื่อง
- ห้ามพยายามดับไฟด้วยน้ำ แต่ให้ทำการปิดเครื่องและคลุมเปลวไฟด้วยผ้าปิด หรือ ผ้าห่มกันไฟ

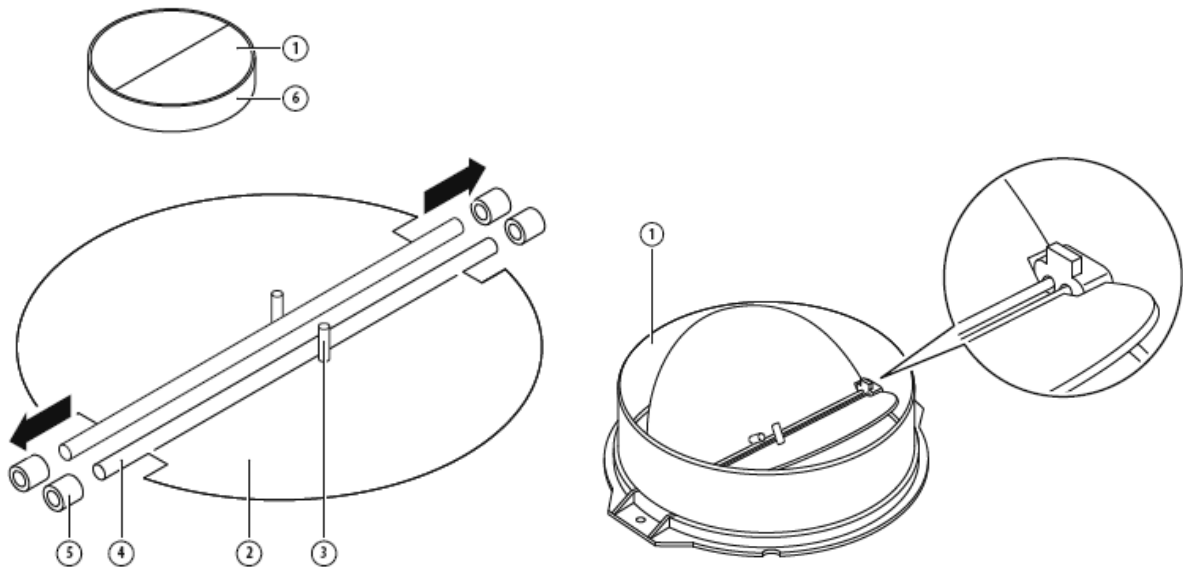
การติดตั้ง (โดยการระบายอากาศออกสู่ภายนอก)

การติดตั้งแผ่นปีกผีเสื้อ (V-flap)

หากเครื่องดูดควันไม่ได้ติดตั้งแผ่นปีกผีเสื้อมา (1) คุณควรทำการติดตั้งชิ้นส่วนนี้เข้ากับตัวเครื่อง รูปด้านล่างแสดงตัวอย่างการติดตั้งแผ่นปีกผีเสื้อเท่านั้น เพราะท่อต่อ อาจแตกต่างกันไปตามรุ่น และรูปแบบต่างๆ

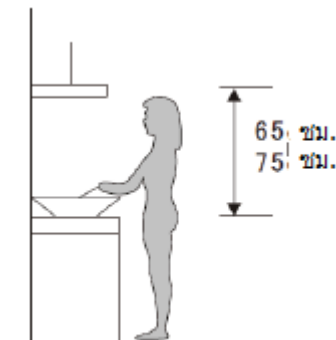
ในการติดตั้งแผ่นปีกผีเสื้อ (1) คุณควรจะ:

- ประกอบแผ่นครึ่งวงกลม (2) ทั้ง 2 เข้ากับตัวโครง (6);
- ตัวสลัก (3) ควรอยู่ด้านบนสุด;
- ตัวแกน (4) ควรสอดเข้าไปในรู (5) บนตัวโครง;
- ทำเหมือนเดิมอีกครั้งกับแผ่นครึ่งวงกลมอันที่ 2

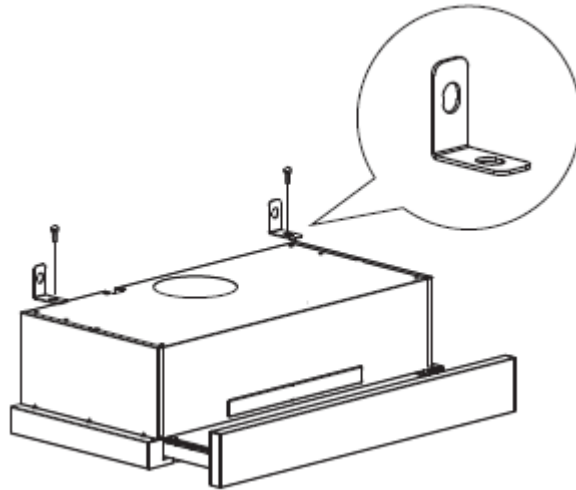


การติดตั้ง (แบบติดผนัง)

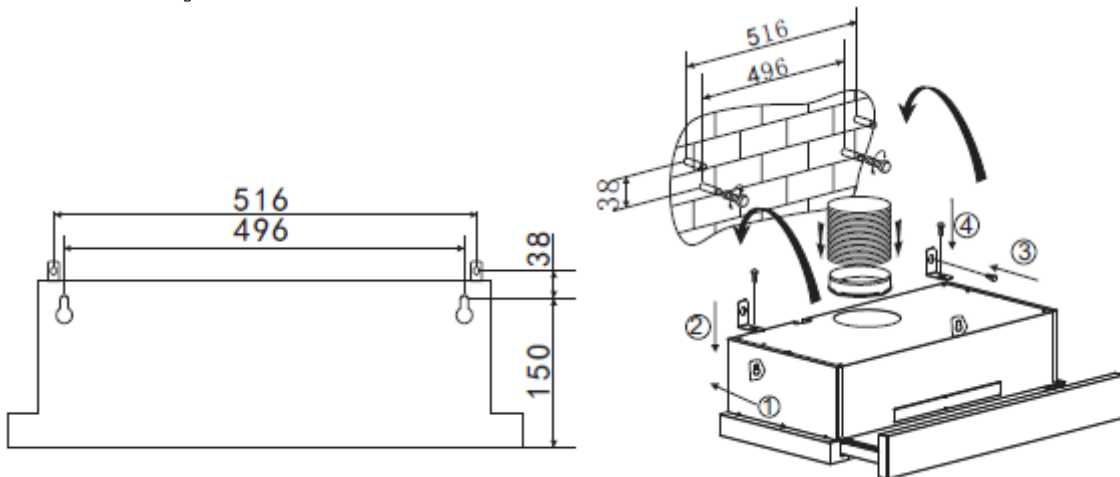
1. ควรวางเครื่องดูดควันไว้ในระยะ 65-75 ซม. จากเตาประกอบอาหาร เพื่อเครื่องทำงานให้ได้ผลดีที่สุด



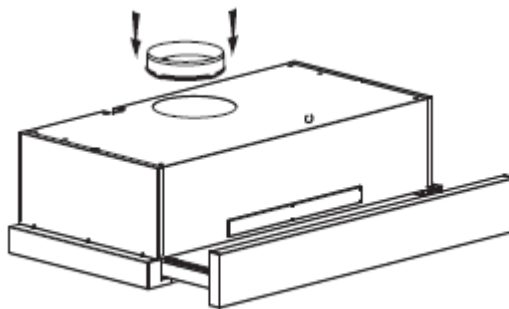
2. กำหนดตำแหน่งของรูสำหรับยึดเครื่องดูดควัน
3. ติดตั้งแผ่นยึดรูปตัว L ไว้ด้านบนบนเครื่องดูดควันด้วยสกรู 2 ตัว (4 x 10 มม.)



4. เครื่องดูดควันจะติดตั้งเข้ากับผนังด้วยสกรู 4 ตัว (4 x 30 มม.) และ พุกยึดกับผนังติดตั้งเครื่องดูดควันเข้ากับผนังที่ด้านหลังของเครื่องดูดควันโดยใช้สกรู 2 ตัว (4 x 30 มม.) และพุก จากนั้นยึดเครื่องดูดควันเข้ากับผนังด้วยสกรู 2 ตัว (4 x 30 มม.) และพุกผ่านแผ่นยึดรูปตัว L แผ่นเล็ก
5. ทำการติดตั้งท่อต่อเข้ากับเครื่องดูดควัน จากนั้นต่อท่อลมระบายอากาศเข้ากับท่อต่อ และนำปลายท่ออยู่ด้านนอกตัวอาคาร

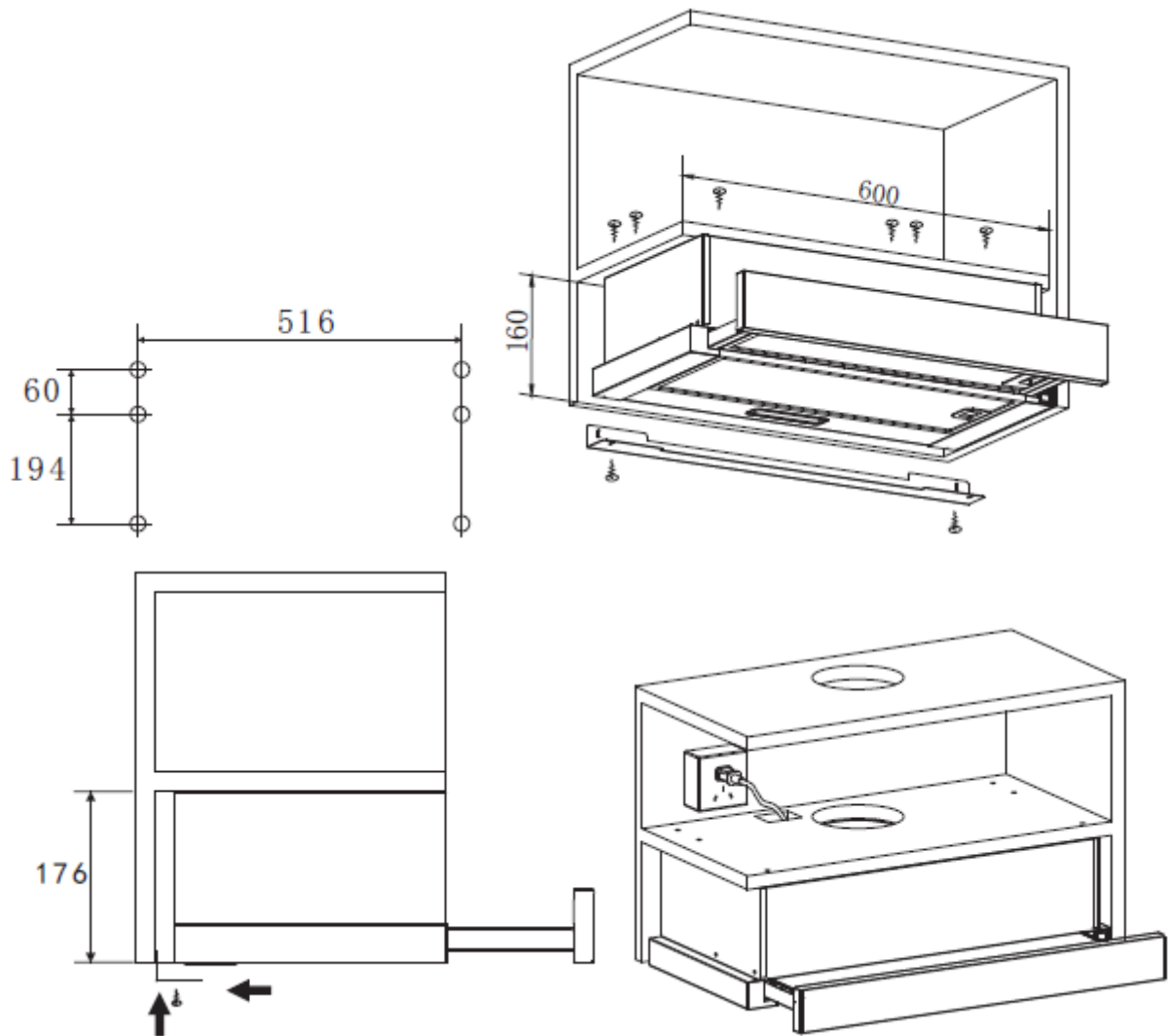


การติดตั้ง (ติดเข้ากับตู้เฟอร์นิเจอร์)



1. ทำการติดตั้งท่อต่อเข้ากับเครื่องดูดควัน
2. เจาะรูขนาดเส้นผ่านศูนย์กลาง 5 มม. จำนวน 6 รู ที่ตู้ไม้เฟอร์นิเจอร์

3. ติดตั้งเครื่องดูดควันบนตู้ด้วยสกรู 6 ตัว (4 x 35 มม.) และแหวนรอง



4. ต่อท่อลมระบายอากาศเข้ากับท่อต่อ และนำปลายท่อไว้ด้านนอก

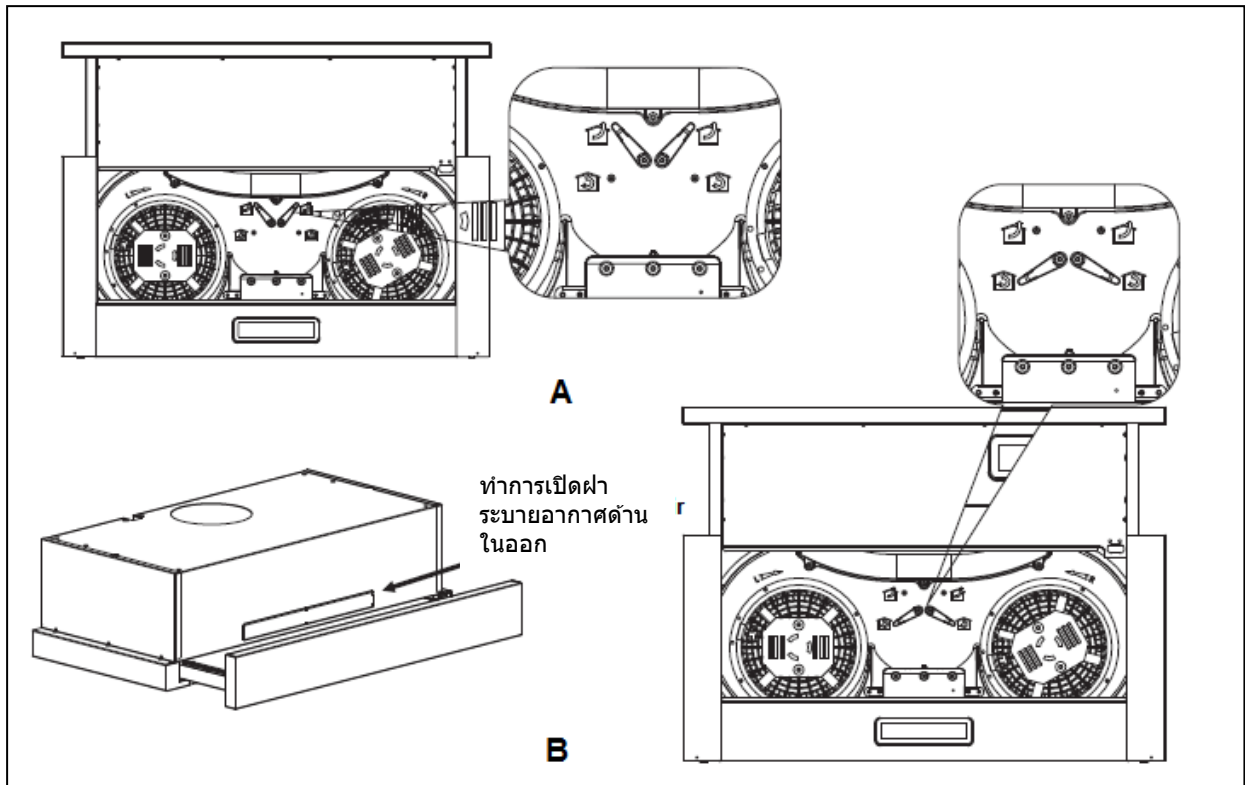
หากมีช่องว่างระหว่างผนังกับเครื่องดูดควัน คุณอาจต้องทำการติดตั้งแผ่นยึดรูปตัว L ตรงส่วนด้านล่างของเครื่องดูดควัน ยึดด้วยสกรู 2 ตัว (3 x 12 มม.).
การติดตั้งแผ่นยึดรูปตัว L เป็นแค่ทางเลือกเท่านั้น

หมายเหตุ: ในส่วนของท่อลมระบายอากาศที่กล่าวถึงในการติดตั้งทั้งหมด ไม่ได้รวมอยู่ในผลิตภัณฑ์

การตั้งค่าการระบายอากาศ

การระบายอากาศออกสู่ด้านนอก: ทำการหมุนตัวปรับ ไปที่ตำแหน่งด้านนอก (รูป A), ทำการติดตั้งท่อต่อ เปิดเครื่องดูดควัน จากนั้น อากาศจะถูกระบายออกจากท่อทางออกไปสู่ด้านนอก

การระบายอากาศแบบหมุนเวียนภายใน: ทำการหมุนตัวปรับไปที่ตำแหน่งด้านใน (รูป B), ทำการเปิดฝาระบายอากาศด้านในออก ทำการเปิดเครื่อง จากนั้นอากาศจะสามารถระบายจากด้านในขอของท่อต่อ



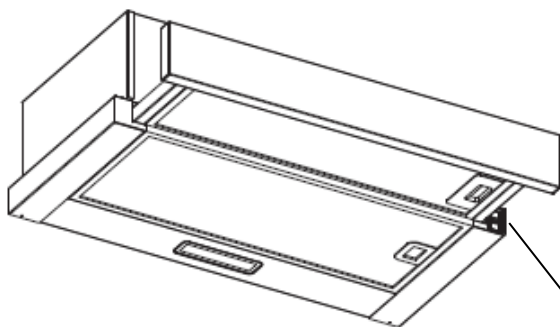
คำเตือน:



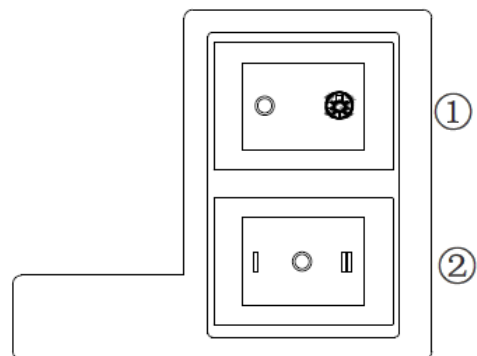
- เพื่อความปลอดภัย โปรดใช้สกรูยึดที่มีขนาดเดียวกันตามที่คู่มือแนะนำในการติดตั้ง
- การไม่ติดตั้งสกรูหรืออุปกรณ์ยึด ตามคำแนะนำ อาจทำให้เกิดอันตรายจากไฟฟ้าได้


เริ่มต้นการใช้งาน

สวิตช์โยก




สวิตช์โยก



1. เสียบปลั๊กไฟฟ้าเข้าไปในเต้ารับ
2. กดสวิทช์ ① ถึง  , หลอดไฟจะติดสว่าง; กดสวิทช์ ① ถึง "0", หลอดไฟจะดับ
3. กดสวิทช์ ② จนถึง "I, II", มอเตอร์จะทำงานที่ระดับ "เบา, แรง" สองระดับ กดปุ่ม "0" มอเตอร์จะปิดการทำงาน
4. เครื่องจะทำงานเมื่อตั้งด้านหน้าของเครื่องดูดควันออก ในทางกลับกัน เมื่อตั้งหน้าเครื่องกลับ เครื่องจะหยุดการทำงาน

การแก้ไขปัญหาเบื้องต้น

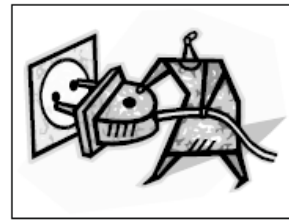
ปัญหา	สาเหตุที่เป็นไปได้	การแก้ไข
หลอดไฟติด แต่ มอเตอร์ไม่ทำงาน	สวิทช์พัดลม ปิดอยู่	เปิดสวิทช์พัดลม
	สวิทช์พัดลม เสีย	ติดต่อศูนย์บริการ
	มอเตอร์ เสีย	ติดต่อศูนย์บริการ
หลอดไฟไม่ติด มอเตอร์ไม่ทำงาน	ฟิวส์ขาด	รีเซ็ต หรือ เปลี่ยนฟิวส์
	สายไฟเสียบไม่แน่น หรือ หลุดออก	เสียบปลั๊กและสายไฟกับเต้าเสียบให้แน่น เปิดสวิทช์การทำงาน
คราบน้ำมัน รั่วไหล	วาล์วทางเดียวและปล่องออก ไม่มี การซีลปิดอย่างแน่นหนา	นำวาล์วทางเดียวออกและซีลปิดด้วยซิลิโคน
	มีการรั่วจากรอยต่อของปล่องและ ฝาครอบ	ถอดปล่องออกและซีลปิด
หลอดไฟไม่ติด	หลอดไฟชำรุดหรือเสีย	เปลี่ยนหลอดไฟใหม่ ตามขั้นตอนในคู่มือการใช้งาน
แรงดูดไม่มี ประสิทธิภาพหรือไม่ เพียงพอ	มีระยะห่างระหว่างเครื่องดูดควันกับเตาแก๊สมากเกินไป	ติดตั้งเครื่องดูดควันในระยะที่ถูกต้อง
เครื่องดูดควันเอียง	สกรูยึดไม่แน่นเพียงพอ	ขันสกรูที่ใช้แขวนเครื่องให้แน่นและวางเครื่องในแนวนอน

หมายเหตุ:
 การซ่อมแซมเครื่องใช้ไฟฟ้าใดๆ ต้องเป็นไปตามกฎหมายท้องถิ่นของหน่วยงาน จังหวัด และประเทศของคุณ โปรดติดต่อศูนย์บริการ หากมีข้อสงสัยก่อนดำเนินการใดๆ ข้างต้น ควรถอดปลั๊กของเครื่องออกจากแหล่งจ่ายไฟทุกครั้งเมื่อเปิดภายในเครื่อง

การดูแลรักษาและการทำความสะอาด

ข้อควรระวัง:

- ก่อนดำเนินการบำรุงรักษาหรือการทำความสะอาด ต้องตัดกระแสไฟฟ้าของเครื่องดูดควันออกจากแหล่งจ่ายไฟหลัก ตรวจสอบให้แน่ใจว่า ปิดเครื่องดูดควันที่เต้ารับบนผนัง และถอดปลั๊กไฟฟ้ออก
- พื้นผิวภายนอก อาจง่ายต่อการเกิดรอยขีดข่วนและรอยถลอก ดังนั้นโปรดปฏิบัติตามคำแนะนำในการทำความสะอาด เพื่อให้แน่ใจว่าคุณจะได้ผลลัพธ์ที่ดีที่สุด โดยไม่เกิดความเสียหายกับเครื่อง



ส่วนประกอบทั่วไป

การทำความสะอาดและบำรุงรักษา ควรดำเนินการเมื่อเครื่องเย็นตัวลงโดยเฉพาะอย่างยิ่งเมื่อทำความสะอาด หลีกเลี่ยงการทิ้งสารอัลคาไลน์หรือกรด (น้ำมะนาว น้ำส้มสายชู ฯลฯ) ไว้บนพื้นผิว

ส่วนสแตนเลส

ควรทำความสะอาดส่วนของสแตนเลสอย่างสม่ำเสมอ (เช่น ทุกสัปดาห์) เพื่อให้เครื่องมีอายุการใช้งานที่ยาวนาน เช็ดให้แห้งด้วยผ้านุ่มที่สะอาดหรือคุณอาจใช้น้ำยาทำความสะอาดสแตนเลสโดยเฉพาะ

หมายเหตุ:

ตรวจสอบให้แน่ใจว่า เช็ดทำความสะอาดตามแนวเกรนของสแตนเลสสตีล เพื่อป้องกันไม่ให้เกิดรอยขีดข่วนที่ไม่คาด

พื้นผิวของแผงควบคุมทำงาน

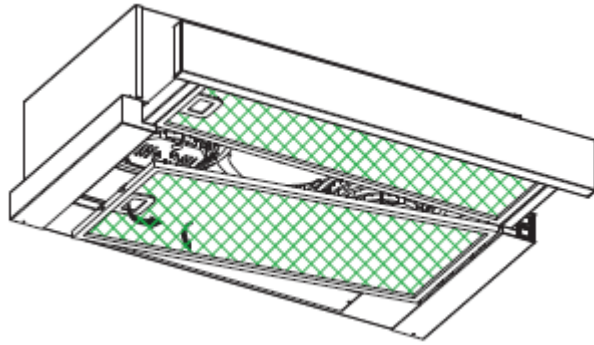
แผงควบคุมฟังก์ชันสามารถทำความสะอาดได้โดยใช้น้ำสบู่อุ่นๆ ตรวจสอบให้แน่ใจว่า ผ้าสะอาดและบิดให้หมาดก่อนทำความสะอาด ใช้ผ้านุ่มแห้งเช็ดตาม เพื่อขจัดความชื้นส่วนเกินที่เหลืออยู่ หลังจากทำความสะอาด

สิ่งสำคัญ

ใช้สารทำความสะอาดที่มีฤทธิ์เป็นกลางและหลีกเลี่ยงการใช้สารเคมีทำความสะอาดที่รุนแรง สารทำความสะอาดในครัวเรือนที่มีฤทธิ์รุนแรงหรือผลิตภัณฑ์ที่มีสารกัดกร่อน จะส่งผลต่อลักษณะรูปลักษณะภายนอกของเครื่อง และอาจทำให้ส่วนสกรีนบนแผงควบคุมลบเลือนออก ซึ่งสิ่งนี้จะทำให้การรับประกันของผู้ผลิตเป็นโมฆะ

แผ่นกรองน้ำมันอะลูมิเนียมตาข่าย

แผ่นกรองน้ำมันตาข่าย สามารถทำความสะอาดได้ด้วยมือ โดยแช่ไว้ในน้ำผสมน้ำยาอ่อนๆ ประมาณ 3 นาที แล้วแปรงเบาๆ ด้วยแปรงขนอ่อน อย่าใช้แรงกดมากเกินไป เพื่อหลีกเลี่ยงความเสียหายใดๆ (ทิ้งไว้ให้แห้งตามธรรมชาติ โดยให้โดนแสงแดดโดยตรง) ควรล้างแผ่นกรองแยกต่างหากจากถ้วยขามและภาชนะเครื่องใช้ในครัว ไม่แนะนำให้ใช้กับน้ำยาเคลือบแห้ง



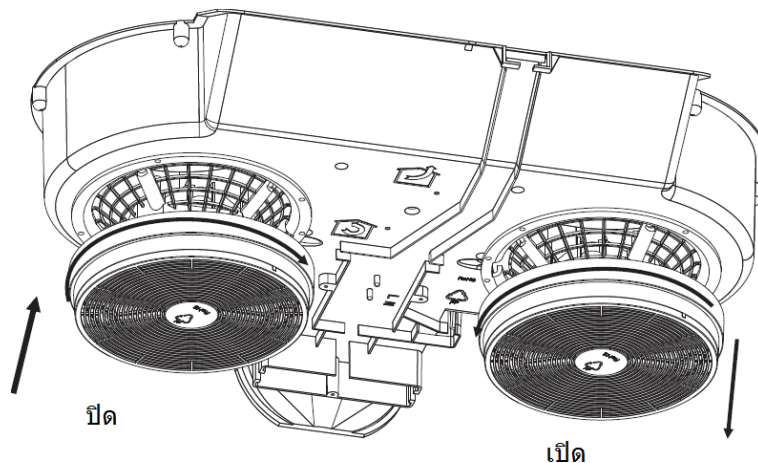
การติดตั้งแผ่นกรองน้ำมันตาข่าย

- ในการติดตั้งแผ่นกรอง ให้ปฏิบัติตามขั้นตอนทั้งสี่ ดังนี้:
 - สอดแผ่นกรองให้เข้าในช่องด้านหลังของเครื่องดูดควัน
 - ยกด้ามจับตัวล็อคของแผ่นกรองขึ้น
 - ปล่อยมือจับตัวล็อคของแผ่นกรอง เมื่อแผ่นกรองสอดเข้าไปอยู่ในตำแหน่ง
 - ทำตามขั้นตอนทั้งหมดกับการติดตั้งแผ่นกรองทุกชั้น

แผ่นกรองคาร์บอน

แผ่นกรองคาร์บอน ใช้สำหรับดูดซับกลิ่นจากควันอาหาร โดยปกติ ควรเปลี่ยนแผ่นกรองคาร์บอน ทุกๆ 3 ถึง 6 เดือนตามความถี่ในการทำอาหารของคุณ ขั้นตอนการติดตั้งแผ่นกรองคาร์บอน มีดังต่อไปนี้:


- (1) เลื่อนส่วนหน้าของเครื่องดูดควัน
- (2) ควรถอดแผ่นกรองน้ำมันอะลูมิเนียมออกก่อน กดล็อคแล้วดึงลงด้านล่าง
- (3) นำแผ่นกรองคาร์บอนเก่าออก โดยหมุนแผ่นกรองคาร์บอนทวนเข็มนาฬิกา
- (4) ใส่แผ่นกรองคาร์บอนใหม่



หมายเหตุ:

- ตรวจสอบให้แน่ใจว่าหมุนล็อคแผ่นกรองอย่างแน่นหนา มิฉะนั้นแผ่นกรองอาจหลุดและก่อให้เกิดอันตราย
- เมื่อติดตั้งแผ่นกรองคาร์บอน กำลังดูดควันจะลดลง

การเปลี่ยนหลอดไฟ

<p>สิ่งสำคัญ :</p> 	<ul style="list-style-type: none">◇ การเปลี่ยนหลอดไฟ ต้องเปลี่ยน โดยผู้ผลิต ตัวแทนบริการ หรือบุคคลที่มีคุณสมบัติใกล้เคียงกัน◇ ปิดแหล่งจ่ายไฟฟ้าทุกครั้ง ก่อนดำเนินการใดๆ กับเครื่องใช้ไฟฟ้า เมื่อดำเนินการใดๆ กับหลอดไฟ ต้องตรวจสอบให้แน่ใจว่า หลอดไฟเย็นลงอย่างสมบูรณ์ ก่อนที่จะสัมผัสกับมือโดยตรง◇ จับหลอดไฟด้วยผ้าหรือถุงมือ เพื่อให้แน่ใจว่า เครื่องจะไม่สัมผัสกับหลอดไฟ เพราะจะทำให้อายุการใช้งานของ หลอดไฟลดลง
--	--

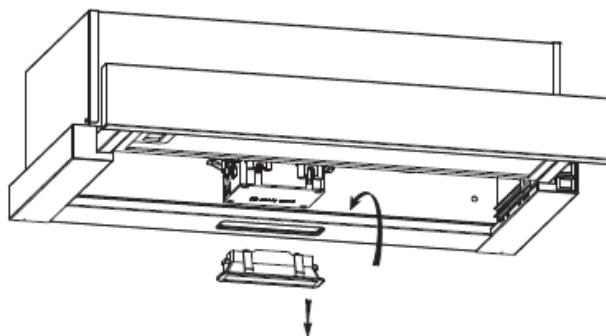
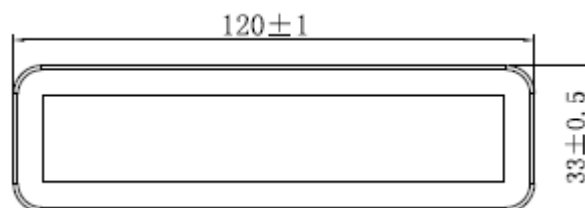
หมายเหตุ:

- ก่อนเปลี่ยนหลอดไฟ ตรวจสอบให้แน่ใจว่า ปิดเครื่องและถอดปลั๊กไฟฟ้าแล้ว
- สวมใส่อุปกรณ์ป้องกันอันตรายเสมอ เมื่อเปลี่ยนหลอดไฟ เช่นสวมถุงมือ


การเปลี่ยนหลอดไฟ:

- (1) ปิดเครื่องและถอดปลั๊กไฟฟ้าออก
- (2) เลื่อนส่วนหน้าของเครื่องดูดควันออก
- (3) ถอดแผ่นกรองอะลูมิเนียมออกก่อน กดลิ้นค แล้วดึงลงด้านล่าง
- (4) ใส่หลอดไฟใหม่แทนที่ โดยใช้หลอดไฟประเภทเดียวกัน

- รหัส ILCOS D สำหรับหลอดไฟ คือ: DBS-2/65-H-120/33
- ชนิดของหลอดไฟแอลอีดี –หลอดไฟชนิดสี่เหลี่ยมผืนผ้า
- กำลังไฟฟ้า: 1×2 วัตต์
- แรงดันไฟฟ้า: AC 110-240 โวลต์
- ขนาด:



การรักษาสิ่งแวดล้อม:

	<p>ผลิตภัณฑ์นี้มีสัญลักษณ์กำกับอยู่ แสดงถึงการเป็นสินค้าประเภทอุปกรณ์ไฟฟ้าอิเล็กทรอนิกส์ที่ต้องการการคัดแยกประเภทขยะ ซึ่งหมายความว่าผลิตภัณฑ์นี้จะต้องไม่ถูกกำจัดรวมกับขยะในครัวเรือน แต่ต้องได้รับการกำจัดคัดแยกจากระบบการรวบรวมคัดแยกขยะตาม Directive 2012/19 / EU เพื่อการนำไปรีไซเคิลหรือคัดแยกชิ้นส่วนเพื่อลดผลกระทบต่อสิ่งแวดล้อมจากชิ้นส่วนไฟฟ้าและอิเล็กทรอนิกส์ ที่อาจเป็นอันตรายต่อสิ่งแวดล้อมและสุขภาพของมนุษย์ เนื่องจากสิ่งเหล่านี้มีสารอันตราย สำหรับข้อมูลเพิ่มเติมโปรดติดต่อหน่วยงานในพื้นที่หรือท้องถิ่นของคุณ</p>
---	---

หมายเหตุ:

รายละเอียดดังต่อไปนี้ แสดงวิธีของกระบวนการทำอาหาร เพื่อลดผลกระทบต่อสิ่งแวดล้อม (เช่น การใช้พลังงาน)

- (1) ติดตั้งเครื่องดูดควันในสถานที่ที่เหมาะสม ที่มีการระบายอากาศที่มีประสิทธิภาพ
- (2) ทำความสะอาดเครื่องดูดควันอย่างสม่ำเสมอ เพื่อไม่ให้มีการอุดตันของการระบายอากาศ
- (3) อย่าลืมปิดหลอดไฟของเครื่องดูดควัน หลังทำอาหาร
- (4) อย่าลืมปิดเครื่องดูดควัน หลังทำอาหาร

ข้อมูลสำหรับการทิ้งหรือกำจัดเครื่อง

ห้ามทิ้งหรือกำจัดเครื่องในลักษณะที่ไม่ได้แสดงไว้ในคู่มือผู้ใช้งาน ผู้ใช้งานไม่ควรถอดหรือแยกชิ้นส่วนเครื่องใช้ไฟฟ้าได้ด้วยตนเอง เมื่อเครื่องหมดอายุการใช้งานแล้ว ไม่ควรกำจัดหรือทิ้งเครื่องนี้ร่วมกับขยะในครัวเรือน โปรดตรวจสอบกับหน่วยงานในพื้นที่ของคุณ หรือผู้ให้บริการกำจัดขยะ สำหรับคำแนะนำในการรีไซเคิล