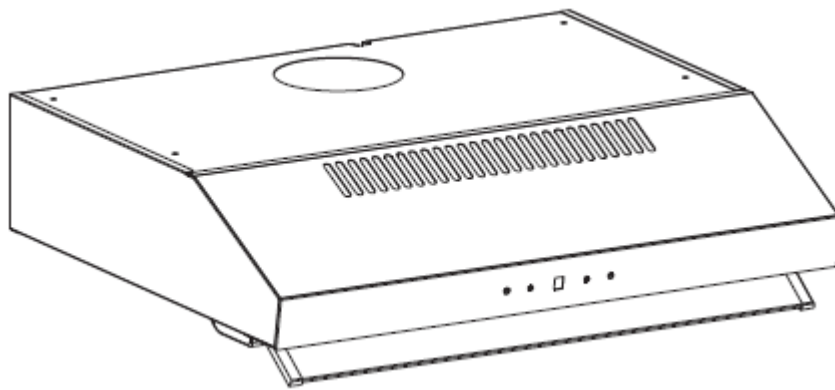


HÄFELE

คู่มือการใช้งาน เครื่องดูดควัน



495.38.350 & 533.87.022

495.38.351 & 533.87.023

เนื้อหา

- 1.....คำแนะนำด้านความปลอดภัย
- 2.....การติดตั้ง
- 3.....เริ่มใช้เครื่องดูดควันของคุณ
- 4.....การแก้ไขปัญหา
- 5.....การบำรุงรักษาและการทำความสะอาด
- 6.....การคุ้มครองสิ่งแวดล้อม

คำแนะนำด้านความปลอดภัย

คู่มือนี้อธิบายการติดตั้งและการใช้งานเครื่องดูดควันไว้อย่างถูกต้อง โปรดอ่านให้ละเอียดก่อนใช้งาน แม้ว่า คุณจะคุ้นเคยกับผลิตภัณฑ์ก็ตาม คู่มือนี้ควรเก็บไว้ในที่ปลอดภัยเพื่อใช้อ้างอิงในอนาคต

สิ่งที่ห้ามทำ:

- อย่าพยายามใช้เครื่องดูดควันโดยไม่ใช้ตัวกรองไขมันหรือถ้าตัวกรองมีไขมันมากเกินไป!
- ห้ามติดตั้งเหนือเตาทำอาหารที่มีตะแกรงสูง
- อย่าทิ้งเตาทำอาหารไว้โดยไม่มีใครดูแลระหว่างการใช้งาน เพราะไขมันหรือน้ำมันที่ร้อนจัดอาจติดไฟได้
- ห้ามทิ้งเปลวไฟไว้ใต้เครื่องดูดควัน



- ห้ามใช้เครื่องดูดควันที่ชำรุด
- ห้ามจุดไฟใต้เครื่องดูดควัน
- ข้อควรระวัง: ส่วนที่เข้าถึงได้อาจร้อนเมื่อใช้กับอุปกรณ์ทำอาหาร
- ระยะห่างขั้นต่ำระหว่างพื้นผิวรองรับสำหรับภาชนะประกอบอาหารบนเตาและส่วนล่างสุดของเครื่องดูดควัน (เมื่อเครื่องดูดควันอยู่เหนือเตาแก๊ส ต้องมีระยะห่างอย่างน้อย 65 ซม.)
- ต้องไม่ปล่อยอากาศที่มาจากเตาแก๊สหรือเชื้อเพลิงอื่นๆออกไปสู่ปล่องควันที่ใช้สำหรับดูดควันในการประกอบอาหาร เพราะอาจไม่ปลอดภัยปลอดภัย เนื่องจากเกิดการไหลย้อนกลับของก๊าซเผาไหม้ซึ่ง ก๊าซเหล่านี้อาจส่งผลให้เกิดพิษคาร์บอนมอนอกไซด์

หลังการติดตั้งเครื่องดูดควันสำหรับประกอบอาหาร ควรทดสอบการทำงานของแก๊สโดยผู้ที่เชี่ยวชาญเพื่อให้แน่ใจว่าจะไม่เกิดการไหลย้อนกลับของการเผาไหม้ของแก๊ส



สิ่งต้องทำเสมอ:

- สำคัญ! ปิดแหล่งจ่ายไฟหลักเสมอระหว่างการติดตั้งและบำรุงรักษา เช่น การเปลี่ยนหลอดไฟ
- ต้องติดตั้งเครื่องดูดควันตามคำแนะนำในการติดตั้งและปฏิบัติตามมาตรฐานทั้งหมด
- งานติดตั้งทั้งหมดต้องดำเนินการโดยผู้มีความชำนาญหรือช่างไฟฟ้าที่มีคุณสมบัติเหมาะสม
- กรุณาทิ้งวัสดุบรรจุภัณฑ์อย่างระมัดระวัง เด็กมีความเสี่ยงต่อเรื่องนี้
- ระวังขอบที่แหลมคมภายในเครื่องดูดควัน โดยเฉพาะระหว่างการติดตั้งและทำความสะอาด
- ตรวจสอบให้แน่ใจว่าท่อไม่มีส่วนโค้งมากกว่า 90 องศาเนื่องจากจะทำให้ประสิทธิภาพของเครื่องดูดควันลดลง
- คำเตือน: การไม่ใส่สกรูหรืออุปกรณ์ยึดตามคำแนะนำเหล่านี้ อาจส่งผลให้เกิดอันตรายจากไฟฟ้าได้
- คำเตือน: จะต้องตัดการเชื่อมต่อวงจรไฟฟ้าทั้งหมดก่อนที่จะถึงตัวขั้วปลายสายไฟ

สิ่งที่ต้องทำเสมอ:

- ปิดฝาหม้อและกระทะเสมอเมื่อปรุงอาหารด้วยเตาแก๊ส
- เมื่ออยู่ในโหมดดูดอากาศ เครื่องดูดควันจะดูดอากาศในห้องออก โปรดตรวจสอบให้แน่ใจว่าได้ปฏิบัติตามมาตรการการระบายอากาศที่ถูกต้อง เครื่องดูดควันช่วยขจัดกลิ่นไม่พึงประสงค์จากห้องแต่ไม่กำจัดไอน้ำ
- ต้องมีการระบายอากาศที่เพียงพอในห้องเมื่อใช้เครื่องดูดควันพร้อมกับอุปกรณ์ที่ใช้ก๊าซหรือเชื้อเพลิงอื่นๆ
- เครื่องดูดควันสำหรับใช้ในบ้านเท่านั้น



- หากสายไฟชำรุด ต้องเปลี่ยนโดยผู้ผลิต ตัวแทนบริการ หรือบุคคลที่มีคุณสมบัติใกล้เคียงกัน เพื่อหลีกเลี่ยงอันตราย
- อุปกรณ์นี้สามารถใช้ได้กับเด็กอายุตั้งแต่ 8 ปีขึ้นไปและผู้ที่มีความบกพร่องทางร่างกาย ประสาทสัมผัส หรือจิตใจ หรือขาดประสบการณ์และความรู้ หากได้รับการดูแลหรือคำแนะนำเกี่ยวกับการใช้เครื่องอย่างปลอดภัยและเข้าใจ อันตรายที่เกี่ยวข้อง ห้ามเด็กเล่นเครื่อง ห้ามเด็กไม่ให้ความสะอาดและบำรุงรักษาผู้ใช้โดยไม่ได้รับการดูแล

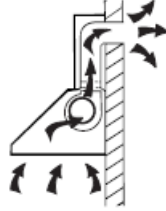


สิ่งที่ต้องทำเสมอ:

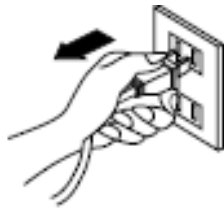
- ข้อควรระวัง: เครื่องและชิ้นส่วนที่เข้าถึงได้อาจเกิดความร้อนระหว่างการใช้งาน ระวังอย่าสัมผัสตัวทำความร้อน เด็กที่อายุน้อยกว่า 8 ปี ควรอยู่ห่าง ๆ เว้นแต่จะอยู่ภายใต้การดูแลอย่างใกล้ชิด
- มีความเสี่ยงจากไฟไหม้หากไม่ปฏิบัติตามคำแนะนำ
- ต้องปฏิบัติตามข้อกำหนดเกี่ยวกับการปล่อยอากาศ
- ทำความสะอาดเครื่องใช้ไฟฟ้าของคุณเป็นประจำโดยปฏิบัติตามวิธีที่ระบุไว้ในข้อการบำรุงรักษา
- เพื่อความปลอดภัย โปรดใช้เฉพาะสกรูยึดที่มีขนาดเท่ากันกับที่แนะนำในคู่มือการใช้งานนี้
- สำหรับรายละเอียดเกี่ยวกับวิธีและความถี่ในการทำความสะอาด โปรดดูในหัวข้อการบำรุงรักษาและการทำความสะอาดในคู่มือการใช้งาน
- ไม่อนุญาตให้เด็กทำความสะอาดและบำรุงรักษาโดยไม่ได้รับการดูแล
- เมื่อเครื่องดูดควันและเครื่องใช้ที่ให้พลังงานอื่นนอกเหนือจากเครื่องใช้ไฟฟ้าเมื่อทำงานพร้อมกัน แรงดันลบในห้องต้องไม่เกิน 4 Pa (4×10^{-5} บาร์)
- คำเตือน: อันตรายจากไฟไหม้: อย่าเก็บสิ่งของไว้บนพื้นผิวการทำอาหาร
- ห้ามใช้เครื่องพ่นไอน้ำ
- อย่าพยายามดับไฟด้วยน้ำ แต่ให้ปิดเครื่องแล้วปิดปลั๊กไฟ เช่น ใช้ฝาปิดหรือผ้าหมักกันไฟ

การติดตั้ง (ช่องระบายอากาศภายนอก)

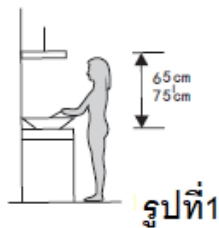
หากคุณมีช่องระบายอากาศภายนอก สามารถต่อเครื่องดูดควันได้ดังภาพด้านล่างโดยใช้ท่อดูด (เป็นวัสดุเคลือบอะลูมิเนียม ท่อ หรือวัสดุไม่ติดไฟที่มีเส้นผ่านศูนย์กลางภายใน 120 มม. และระยะท่อระหว่างเครื่องดูดควันถึงผนังไม่ควรเกิน 2 เมตร.)



ก่อนการติดตั้ง ให้ปิดเครื่องและถอดปลั๊กออกจากเต้ารับ

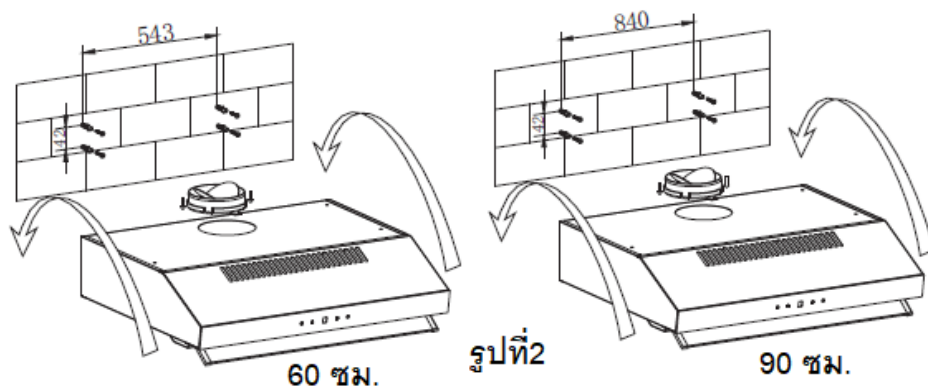


ควรวางเครื่องดูดควันที่ระยะ 65 -75 ซม.เหนือพื้นผิวการทำอาหารเพื่อให้ได้ผลลัพธ์ที่ดีที่สุด ดูรูปที่ 1



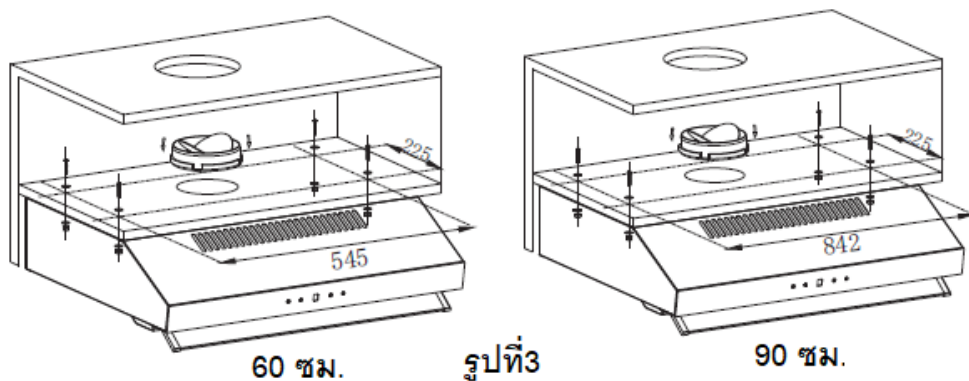
วิธี A:

1. ในการติดตั้งบนผนัง ให้เจาะ 4 รู \varnothing 8 มม. บนตำแหน่งที่เหมาะสมตามระยะกึ่งกลางของรูที่ด้านหลังของเครื่องดูดควัน ดูรูปที่ 2
2. ใส่ไม้สอดเข้าไปในรู
3. ใส่ตัวสกรูเข้าไปในไม้สอดและขันให้แน่น
4. ใส่เครื่องดูดควันบนสกรูยึด
5. จากนั้นใช้อุปกรณ์เสริมที่แนบมาให้หมุนสกรูเป็นรูสองรูด้านในเครื่องดูดควัน จากนั้นขันสกรูให้แน่นเพื่อยึดเครื่องดูดควันเข้ากับผนัง
6. ใส่ช่องระบายอากาศเข้ากับเครื่องดูดควัน



วิธี B

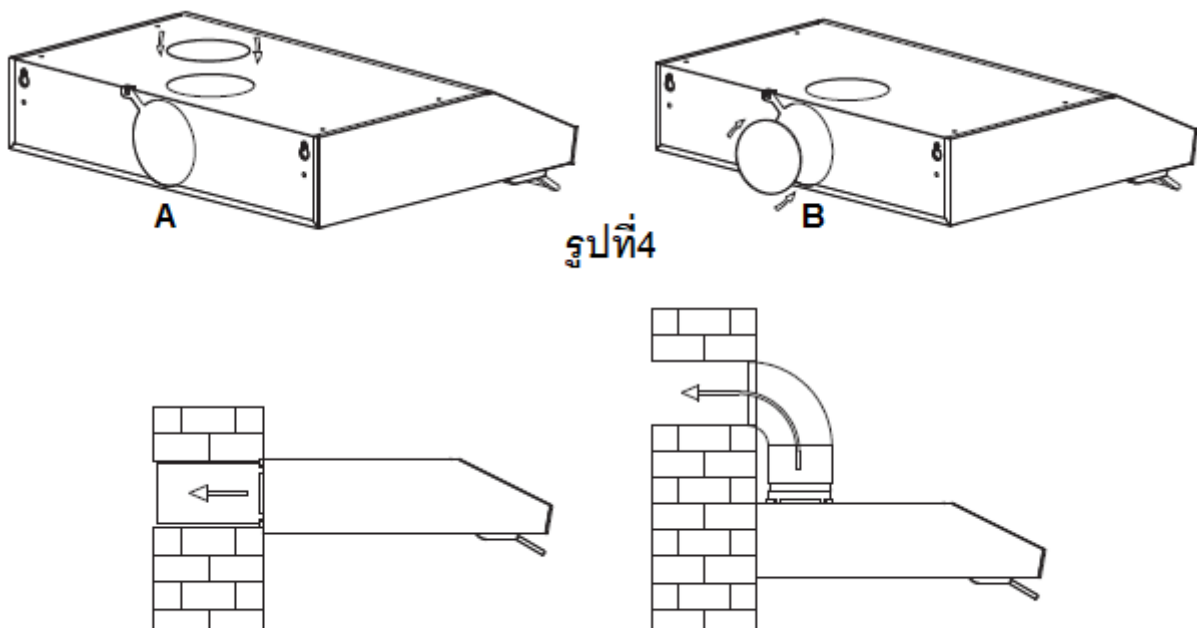
1. เจาะ 4 รู \varnothing 6 มม. ที่ด้านล่างตู้แขวน
2. ใส่ช่องระบายอากาศเข้ากับเครื่องดูดควัน จากนั้นติดตั้งเครื่องดูดควันที่ด้านล่างของตู้แขวน ชั้นเครื่องดูดควันด้วยสกรู 4 ตัวที่ให้มา
3. ติดตั้งแผงปรับที่ด้านล่างของเครื่องดูดควันเพื่อไม่ให้มีช่องว่างระหว่างด้านหลังเครื่องดูดควันและตู้ ดูรูปที่ 3



เสียงรบกวน: การระบายอากาศมี 2 วิธี ได้แก่ “การระบายอากาศในแนวนอน” และ “การระบายอากาศในแนวตั้ง” โปรดให้ความใส่ใจกับวิธีการระบายอากาศเมื่อติดตั้ง

การระบายอากาศในแนวนอน: ดูรูปที่ 4A โปรดใช้ฝาปิดเพื่อปิดช่องระบายอากาศที่ด้านบน จากนั้นอากาศจะถูกระบายจากด้านหลัง

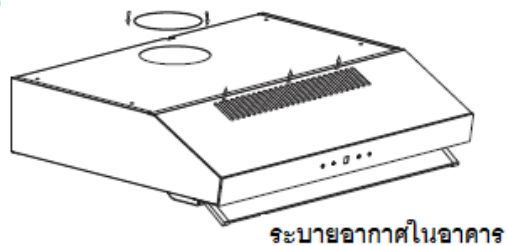
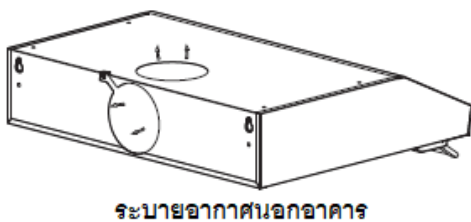
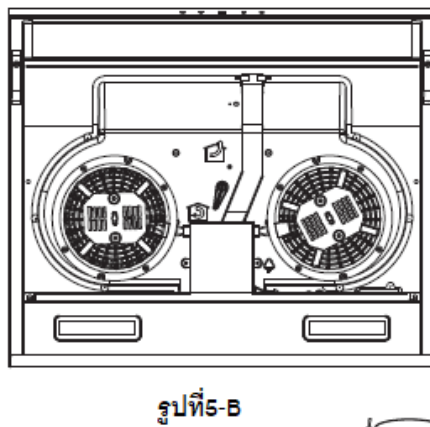
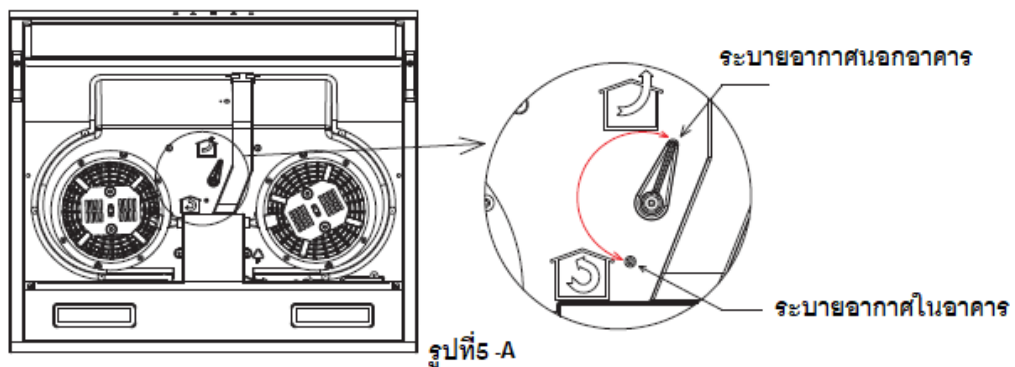
การระบายอากาศในแนวตั้ง: ดูรูปที่ 4B โปรดใช้ฝาปิดเพื่อปิดช่องระบายอากาศที่ด้านหลัง จากนั้นอากาศจะถูกระบายจากด้านบน



ตั้งค่าการระบายอากาศ

การระบายอากาศภายนอกอาคาร: ปรับตัวหมุนไปที่ตำแหน่งนอกอาคาร (รูปที่ 5A) ติดตั้งตัวระบายอากาศแล้วเปิดเครื่องดูดควัน จากนั้นอากาศจะถูกระบายออกจากช่องระบายภายนอก

การระบายอากาศภายในอาคาร: ปรับตัวหมุนไปที่ตำแหน่งในอาคาร (รูปที่ 5B) ติดฝาปิดตัวระบายอากาศแล้วเปิดเครื่องดูดควัน จากนั้นอากาศจะถูกระบายออกจากช่องระบายด้านใน



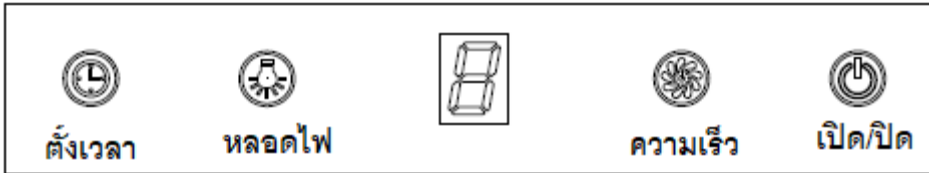
คำเตือน



- เพื่อความปลอดภัย โปรดใช้เฉพาะสกรูยึดที่มีขนาดเท่ากับคำแนะนำในคู่มือการใช้งานนี้
- การไม่ได้ใช้สกรูหรืออุปกรณ์ติดตั้งตามคำแนะนำอาจส่งผลให้เกิดอันตรายจากไฟฟ้าได้

เริ่มใช้เครื่องดูดควันของคุณ

ระบบควบคุมแบบสัมผัส



- กดปุ่ม "เปิด/ปิด" เพื่อควบคุม "เปิด" และ "ปิด" ของเครื่องดูดควัน
- กดปุ่ม "ความเร็ว" ซ้ำ มอเตอร์จะทำงานที่ระดับ ต่ำ / กลาง / สูง / ต่ำ / กลาง... ความเร็วจะวิ่งหมุนเป็นวงกลม และหน้าจอแสดงผล LED จะแสดงเป็น 1-2-3-1-2... แบบวนรอบ
- กดปุ่ม "Lamp" (หลอดไฟ) ไฟจะติด ถ้ากดปุ่มนี้อีกครั้ง ไฟจะดับ โปรดทราบว่าหลอดไฟไม่ได้อยู่ภายใต้การควบคุมของปุ่มเปิด/ปิด
- เมื่อเครื่องดูดควันทำงาน ถ้ากดปุ่ม "Timer" (ตั้งเวลา) เครื่องดูดควันจะเข้าสู่การทำงาน (เวลาในการตั้งต้นคือ 9 นาที) จากนั้นหน้าจอ LED จะแสดงขึ้น 9.8.7.6 ... ลดลงทีละ 1 เมื่อหมดเวลา เครื่องดูดควันจะปิดโดยอัตโนมัติและไฟจะดับลง ถ้ากดปุ่ม "Timer" คือการเข้าหรือออกจากฟังก์ชัน "Timer"

การแก้ไขปัญหา

ข้อผิดพลาด	สาเหตุ	การแก้ปัญหา
ไฟติดแต่มอเตอร์ไม่ทำงาน	สวิตช์พัดลมปิด	เลือกตำแหน่งสวิตช์พัดลม
	สวิตช์พัดลมเสีย	ติดต่อฝ่ายบริการลูกค้า
	มอเตอร์เสีย	ติดต่อฝ่ายบริการลูกค้า
ไฟไม่ทำงาน มอเตอร์ไม่ทำงาน	ฟิวส์ขาด	ตั้งค่าใหม่/เปลี่ยนฟิวส์
	สายไฟหลักหลวมหรือถูกตัด การเชื่อมต่อ	ติดตั้งสายไฟหลักเข้ากับเต้ารับไฟฟ้าแล้วเปิดสวิตช์
น้ำมันรั่ว	ทางออกวาล์วทางเดียวปิดไม่สนิท	ถอดวาล์วทางเดียวแล้ว ซึ่ลรูรั่ว
	รั่วจากการต่อปล่องและฝาปิด	รีบปล่องไฟลงและซีลปิด
ไฟไม่ทำงาน	หลอดไฟแตกหรือชำรุด	เปลี่ยนหลอดไฟตามคำแนะนำ
แรงดูดควันไม่เพียงพอ	ระยะห่างระหว่างเครื่องดูดควันกับเตาแก๊สอยู่ไกลเกินไป	ปรับเครื่องดูดควันให้อยู่ในระยะห่างที่ถูกต้อง
เครื่องดูดควันเอียง	สกรูยึดไม่แน่นพอ	ขันสกรูแขวนให้แน่นและทำให้เป็นแนวนอน

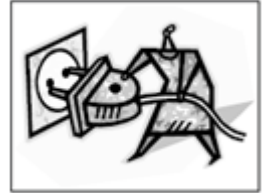
บันทึก



การซ่อมอุปกรณ์ไฟฟ้าใดๆ กับอุปกรณ์นี้ต้องเป็นไปตามกฎหมายท้องถิ่นของคุณ โปรดติดต่อศูนย์บริการหากมีข้อสงสัยก่อนที่จะดำเนินการใด ๆ ช่างต้น ถอดอุปกรณ์ออกจากแหล่งพลังงานเสมอเมื่อเปิดเครื่อง

การบำรุงรักษาและการทำความสะอาด

- ก่อนดำเนินการบำรุงรักษาหรือทำความสะอาด ควรถอดปลั๊กเครื่องดูดควันออกจากแหล่งจ่ายไฟหลัก ตรวจสอบให้แน่ใจว่าได้ปิดสวิตช์เครื่องดูดควันที่เข้ารับบนผนังและได้ถอดปลั๊กออกแล้ว
- พื้นผิวภายนอกไวต่อรอยขีดข่วนและรอยถลอก ดังนั้นโปรดปฏิบัติตามคำแนะนำในการทำความสะอาดเพื่อให้แน่ใจว่าจะได้ผลลัพธ์ที่ดีที่สุดโดยไม่เกิดความเสียหาย



คำแนะนำทั่วไป

ควรทำความสะอาดและบำรุงรักษาเมื่อเครื่องเย็นลงแล้ว หลีกเลี่ยงการทิ้งสารที่เป็นด่างหรือกรด (น้ำมะนาว น้ำส้มสายชู ฯลฯ) ไว้บนพื้นผิว

สแตนเลส

ต้องทำความสะอาดสแตนเลสเป็นประจำ (เช่น รายสัปดาห์) เพื่อให้แน่ใจว่าจะมีอายุการใช้งานยาวนาน เช็ดให้แห้งด้วยผ้านุ่มที่สะอาด อาจใช้น้ำยาทำความสะอาดสแตนเลสชนิดพิเศษ

บันทึก:

ให้แน่ใจว่าเช็ดรอยขีดข่วนบนสแตนเลสเรียบร้อยแล้ว เพื่อป้องกันไม่ให้เกิดรอยขีดข่วนที่ไม่น่าดูปรากฏขึ้น

พื้นผิวแผงควบคุม

แผงควบคุมแบบฝังสามารถทำความสะอาดได้โดยใช้น้ำสบู่อุ่น ตรวจสอบให้แน่ใจว่าผ้าสะอาดและบิดให้หมาดก่อนทำความสะอาด ใช้ผ้านุ่มแห้งเช็ดความชื้นส่วนเกินที่เหลือหลังจากทำความสะอาด

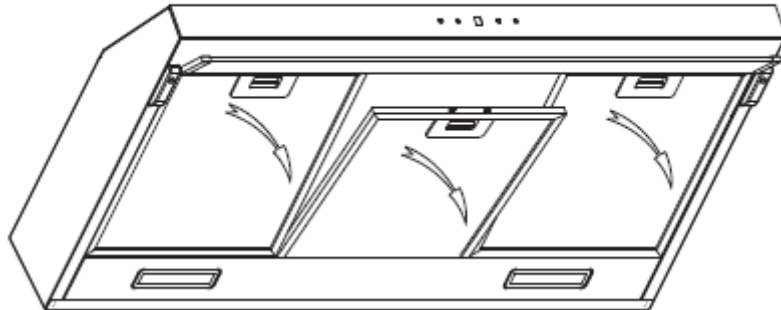
สิ่งสำคัญ

ใช้น้ำทำความสะอาดที่เป็นกลางและหลีกเลี่ยงการใช้สารเคมีที่ฤทธิ์รุนแรงในการทำความสะอาด น้ำยาทำความสะอาดที่มีความเข้มข้นหรือผลิตภัณฑ์ที่มีสารกัดกร่อนจะส่งผลกระทบต่อรูปลักษณะของอุปกรณ์และอาจลบการตัวหนังสือหรือสัญลักษณ์บนแผงควบคุมออก และจะทำให้การรับประกันของสินค้าเป็นโมฆะ

ตัวกรองตาข่ายดักไขมัน

ตัวกรองตาข่ายสามารถทำความสะอาดได้ด้วยมือ แช่ไว้ประมาณ 3 นาทีในน้ำด้วยน้ำยาทำความสะอาดอ่อนๆ แล้วแปรงเบาๆ ด้วยแปรงขนนุ่ม อย่าออกแรงกดมากเกินไปเพื่อหลีกเลี่ยงความเสียหาย (ปล่อยให้แห้งตามธรรมชาติจากแสงแดดโดยตรง) ควรล้างแผ่นกรองแยกจากถ้วยชามและ

เครื่องใช้ในครัว ไม่แนะนำให้ใช้น้ำยาเคลือบแข็งอุปกรณ์ (rinse aid) ดูภาพด้านล่างเพื่อถอดตัวกรองตาข่ายดักไขมัน



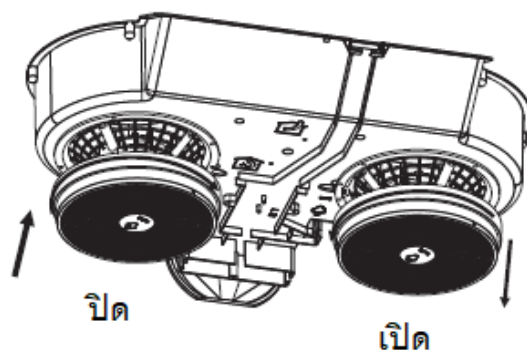
การติดตั้งตัวกรองตาข่ายดักไขมัน

- ในการติดตั้งตัวกรองมีสี่ขั้นตอนต่อไปนี้
 - ปรับมุมตัวกรองให้เข้าไปในช่องด้านหลังของเครื่องดูดควัน
 - กดปุ่มที่ด้ามจับของตัวกรอง
 - ปลดอยู่ที่จับเมื่อตัวกรองพอดีกับตำแหน่งพัก
 - ทำซ้ำเพื่อติดตั้งตัวกรองทั้งหมด

ไส้กรองคาร์บอน

สามารถใช้ไส้กรองเพื่อดักจับกลิ่น โดยปกติควรเปลี่ยนไส้กรองทุก 3 ถึง 6 เดือนตามพฤติกรรมการทำอาหารของคุณ ขั้นตอนการติดตั้งไส้กรองมีดังต่อไปนี้:


1. ก่อนติดตั้งหรือเปลี่ยนไส้กรองคาร์บอน โปรดถอดสายไฟหลักออกจากตัวเครื่อง
2. กดลิ้นคตัวกรองและถอดตัวกรองตาข่าย
3. หมุนตัวกรองคาร์บอนทั้งสองด้านของมอเตอร์ทวนเข็มนาฬิกา เปลี่ยนไส้กรองคาร์บอนด้วยตัวกรองคาร์บอนใหม่
4. วางแผ่นกรองตาข่าย
5. ต่อแหล่งจ่ายไฟเข้ากับเต้ารับที่ผนัง



บันทึก:

- ตรวจสอบให้แน่ใจว่าตัวกรองถูกล็อคอย่างแน่นหนา มิฉะนั้นจะคลายตัวและก่อให้เกิดอันตรายได้
- เมื่อติดตั้งไส้กรอง กำลังดูจะลดลง

การเปลี่ยนหลอดไฟ

<p>ข้อสำคัญ</p> 	<ul style="list-style-type: none">❖ ต้องเปลี่ยนหลอดไฟโดยผู้ผลิต ตัวแทนบริการ หรือบุคคลที่มีคุณสมบัติใกล้เคียงกัน❖ ปิดการจ่ายไฟทุกครั้งก่อนดำเนินการใดๆ กับเครื่อง เมื่อจัดการกับหลอดไฟ ตรวจสอบให้แน่ใจว่าหลอดไฟเย็นลงจนสุดก่อนที่จะสัมผัสโดยตรงกับมือ❖ เมื่อจับหลอดไฟ ให้ใช้ผ้าหรือสวมถุงมือเพื่อไม่ให้เหงื่อสัมผัสกับหลอดไฟ เนื่องจากจะทำให้อายุของหลอดไฟสั้นลง
---	--

บันทึก:

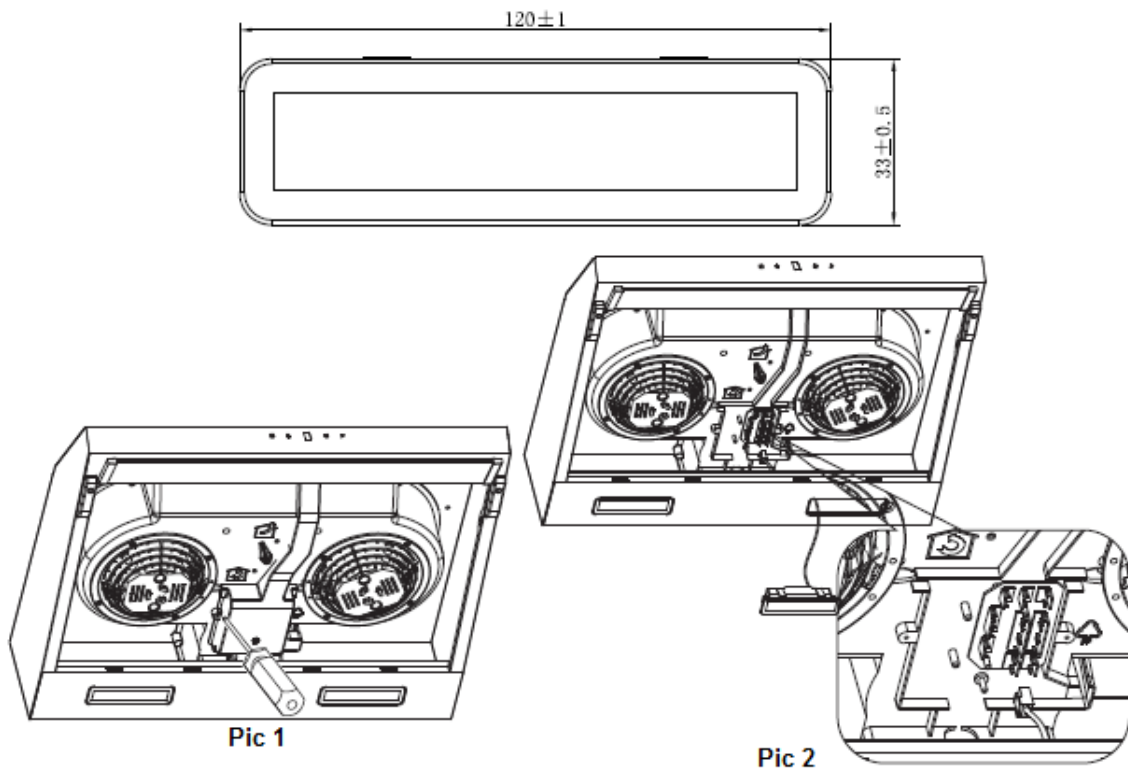
- ก่อนเปลี่ยนไฟ ตรวจสอบให้แน่ใจว่าปิดเครื่องและถอดปลั๊กแล้ว
- ป้องกันอันตรายเมื่อเปลี่ยนไฟ เช่น สวมถุงมือ

เปลี่ยนไฟ:

- ถอดตัวกรองไขมันออก
- วิธีที่ 1. ใช้เครื่องมือหรือมือกดสปริงของไฟ LED ทั้งสองด้านเข้าด้านใน จนไฟถูกกดออกมา ดูรูปที่ 1 จากนั้นดึงสายไฟที่เชื่อมต่อไฟออกเล็กน้อย แล้วถอดขั้วของไฟที่ต่อกับสายไฟออก ดูรูปที่ 2
- วิธีที่ 2. ใช้ไขควงไขตรงขอบด้านล่างของไฟ LED ดูรูปที่ 3 จากนั้นดึงไฟ LED และสายไฟที่เชื่อมต่อออกเล็กน้อย ดูรูปที่ 2
- ใช้ชั้นตอนย้อนกลับเพื่อติดตั้งไฟด้านหลัง

• รหัส ILCOS D สำหรับโคมไฟนี้คือ: DSS-1.5/65-S-120/33

- โคมดู LED- โคมไฟสี่เหลี่ยม
- กำลังไฟสูงสุด 2x1.5W
- ช่วงแรงดันไฟฟ้า: DC 12V
- ขนาด:



การคุ้มครองสิ่งแวดล้อม

	<p>ผลิตภัณฑ์นี้มีเครื่องหมายระบุว่าเป็นอุปกรณ์อิเล็กทรอนิกส์ที่ใช้แล้วทิ้ง ซึ่งหมายความว่าห้ามทิ้งผลิตภัณฑ์นี้ร่วมกับขยะในครัวเรือน โดยต้องคัดแยกทิ้งที่จุดรวบรวมอุปกรณ์ตามคำสั่งที่ 2012/19/EU จากนั้นจะนำไปรีไซเคิลหรือรีไซเคิลเพื่อลดผลกระทบต่อสิ่งแวดล้อม</p> <p>ผลิตภัณฑ์ไฟฟ้าและอิเล็กทรอนิกส์อาจเป็นอันตรายต่อสิ่งแวดล้อมและสุขภาพของมนุษย์เนื่องจากมีสารอันตราย สำหรับข้อมูลเพิ่มเติมโปรดติดต่อหน่วยงานที่รับผิดชอบในท้องถิ่นหรือภูมิภาคของท่าน</p>
--	---

บันทึก:

ข้อมูลต่อไปนี้จะแสดงวิธีการลดผลกระทบต่อสิ่งแวดล้อมโดยรวม (เช่น การใช้พลังงาน) ของกระบวนการทำอาหาร

- (1) ติดตั้งเครื่องดูดควันในที่ที่เหมาะสมซึ่งมีการระบายอากาศที่มีประสิทธิภาพ
- (2) ทำความสะอาดเครื่องดูดควันอย่างสม่ำเสมอเพื่อไม่ให้ปิดกั้นช่องระบายอากาศ
- (3) อย่าลืมปิดไฟเครื่องดูดควันหลังทำอาหาร
- (4) อย่าลืมปิดเครื่องดูดควันหลังทำอาหาร

ข้อมูลสำหรับการรีไซเคิล

ห้ามรีไซเคิลเครื่องโดยไม่ทำตามคำแนะนำในคู่มือผู้ใช้ ผู้ใช้ไม่สามารถรีไซเคิลอุปกรณ์เองได้ เมื่อหมดอายุการใช้งาน ไม่ควรทิ้งเครื่องใช้ไฟฟ้าร่วมกับขยะในครัวเรือน ตรวจสอบกับหน่วยงานในพื้นที่ของคุณหรือผู้ดูแลเพื่อขอคำแนะนำในการรีไซเคิล

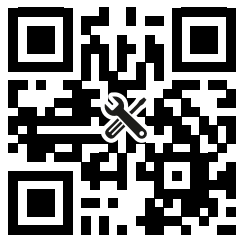
การลงทะเบียนรับประกันสินค้าออนไลน์

Online Warranty Registration
ลงทะเบียนรับประกันสินค้าออนไลน์



ง่ายกว่า รวดเร็วกว่า
สินค้ากลุ่ม Home Appliances
ระยะเวลาการรับประกัน เริ่มนับจากวันที่ออกใบกำกับสินค้า

ติดต่อบริการหลังการขาย



Contact after sales service
Please scan the QR code.

ติดต่อบริการหลังการขาย
กรุณาสแกนคิวอาร์โค้ด

บริษัท เฮฟเว่ (ประเทศไทย) จำกัด สำนักงานใหญ่

57 ซอยสุขุมวิท64 ถนนสุขุมวิท แขวงพระโขนงใต้ เขตพระโขนง กรุงเทพฯ ๑ 10260

โทรศัพท์: (02) 768-7171 โทรสาร: (02) 741-7272

เวลาเปิดบริการ จันทร์ — ศุกร์ 08.00 — 17.00 น. วันเสาร์ 9.00 - 16.00 น. วันอาทิตย์ : ปิดทำการ