



# HÄFELE

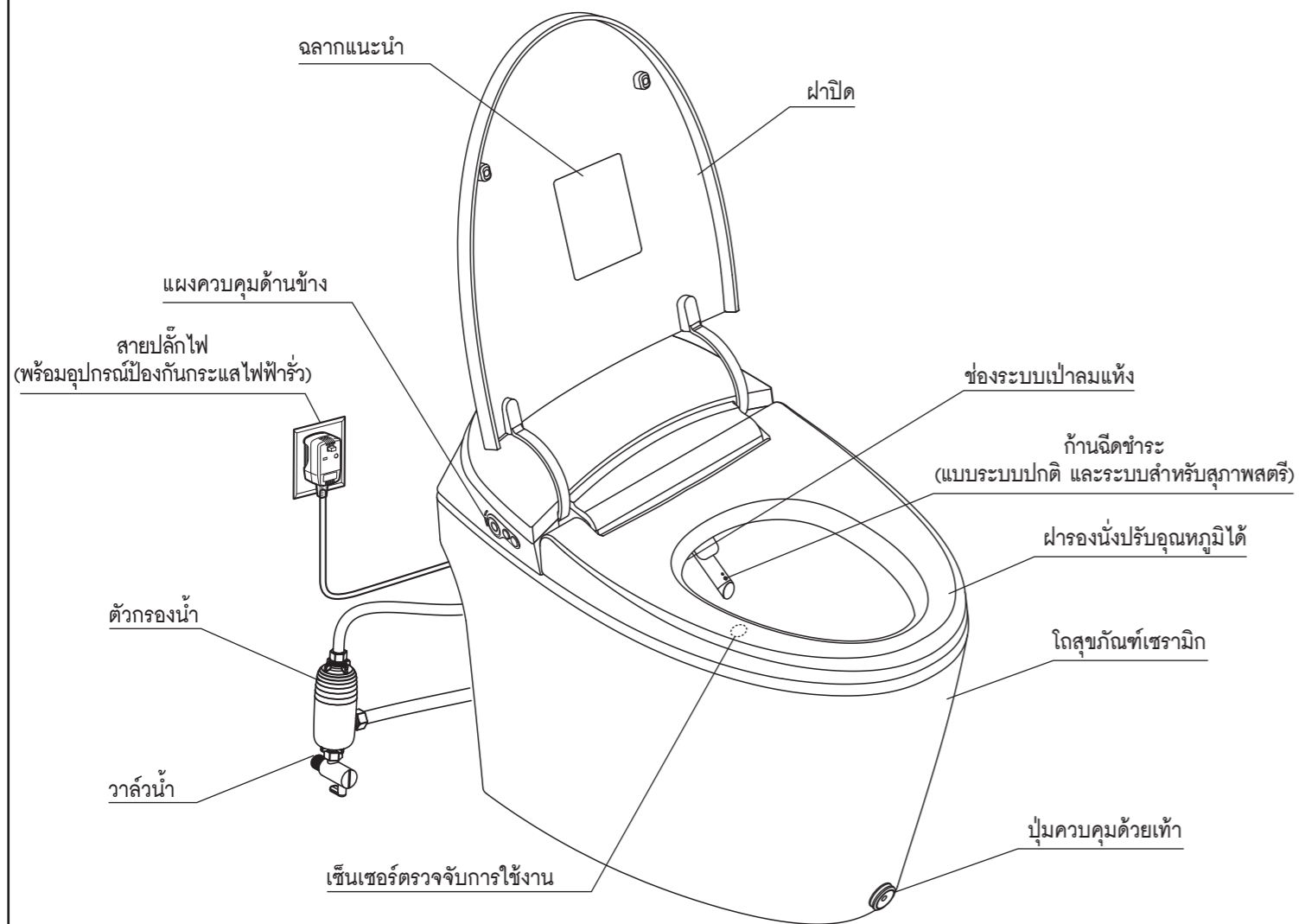
## คู่มือการติดตั้ง

### สุขภัณฑ์อัจฉริยะ

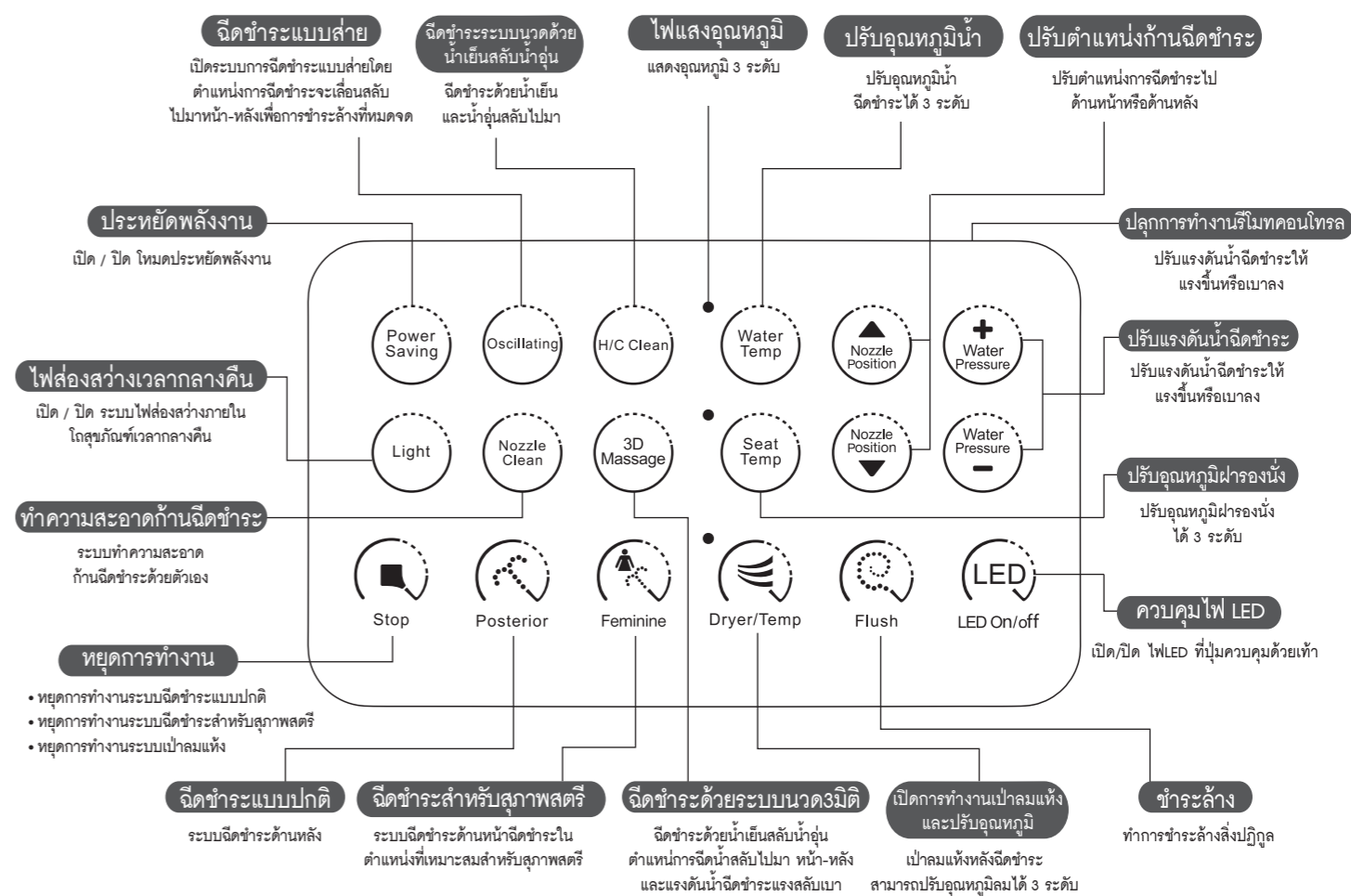


ขอขอบคุณที่ท่านเลือกใช้ผลิตภัณฑ์เฮเฟล่ เพื่อการติดตั้งอย่างถูกวิธี กรุณาศึกษาคำแนะนำในการติดตั้ง โดยละเอียดก่อนดำเนินการติดตั้งผลิตภัณฑ์ และขอสงวนสิทธิ์ในการรับประกันผลิตภัณฑ์หากการติดตั้งไม่ถูกต้อง ตามวิธีที่ระบุไว้ในคู่มือ

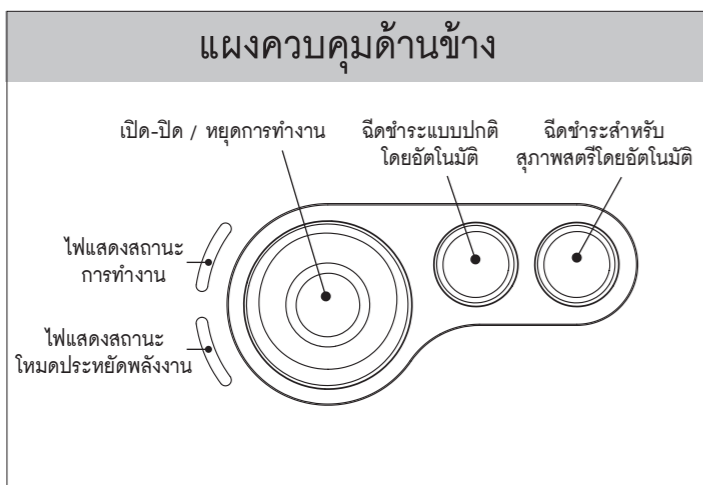
■ ภาพรวม



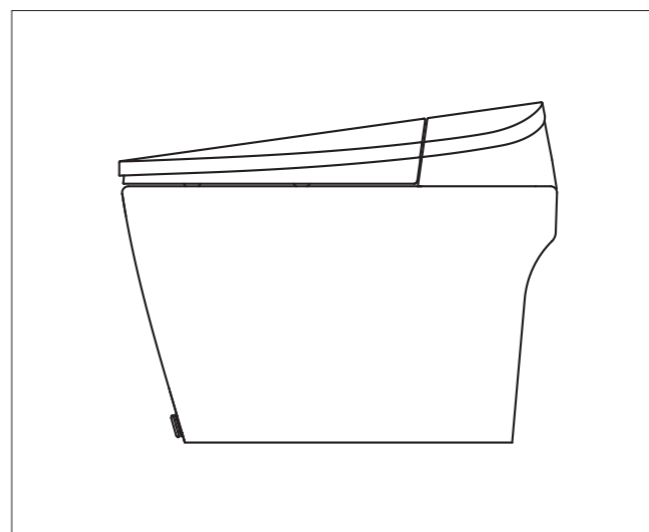
■ รีโมทคอนโทรล



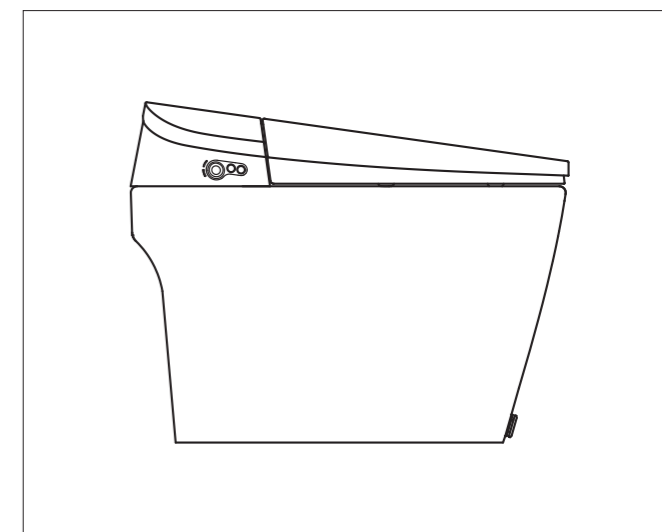
■ แผงควบคุมด้านข้าง



■ ภาพด้านข้างของสุขภัณฑ์-ด้านขวา



■ ภาพด้านข้างของสุขภัณฑ์-ด้านซ้าย



# คำเตือนด้านความปลอดภัย

กรุณาอ่านขั้นตอนปฏิบัติทั้งหมดก่อนเริ่มใช้งาน

ขอขอบคุณที่ท่านเลือกใช้ผลิตภัณฑ์เฮฟเฟ่ กรุณาอ่านคู่มือฉบับนี้โดยละเอียดก่อนเริ่มใช้งานเพื่อประสมการณ์ การใช้งานที่ดีที่สุด และกรุณาเก็บคู่มือไว้สำหรับใช้อ้างอิงในอนาคต

คำศัพท์และสัญลักษณ์ต่อไปนี้ ใช้ประกอบคำอธิบายในคู่มือเพื่อบ่งบอกถึงระดับความอันตรายที่ต่างกัน กรุณาปฏิบัติตามคู่มืออย่างเคร่งครัด ไม่เช่นนั้นอาจเกิดความเสียหายขึ้นได้

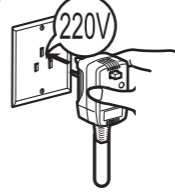
## คำอธิบายข้อความและสัญลักษณ์ต่างๆ

- คำเตือน . . . . ความสูญเสียอาจเกิดขึ้นหากละเลยและไม่ปฏิบัติตาม
- ข้อพึงระวัง . . . . อันตรายต่อร่างกายหรือความสูญเสียทางทรัพย์สินอาจเกิดขึ้นหากละเลยและไม่ปฏิบัติตาม
-  . . . . ระวัง! (ปฏิบัติงานด้วยความระมัดระวัง รอบคอบ และต้องปฏิบัติตามอย่างเคร่งครัด)
-  . . . . ห้ามปฏิบัติ! (สัญลักษณ์ห้าม)
-  . . . . ห้ามถอดหรือแยกชิ้นส่วน
-  . . . . อย่าให้น้ำฉ็ดโดนหรือหกใส่โดยตรง
-  . . . . ห้ามสัมผัสบริเวณนี้
-  . . . . ห้ามใช้มือเปียกสัมผัสบริเวณนี้
-  . . . . เก็บให้พ้นจากเปลวไฟ
-  . . . . ปฏิบัติตามวิธีการที่แจ้ง! (สัญลักษณ์วิธีการปฏิบัติโดยทั่วไป)
-  . . . . กรุณาถอดปลั๊ก!
-  . . . . กรุณาตรวจสอบให้แน่ใจว่าได้ทำการต่อสายดินแล้ว (การไม่ต่อสายดินอาจก่อให้เกิดความเสียหายต่อผลิตภัณฑ์และทำให้ไฟฟ้าลัดวงจรได้)

## คำเตือน


ผลิตภัณฑ์นี้ต้องต่อเข้ากับแหล่งจ่ายไฟฟ้ามาตรฐาน (ไฟฟ้ากระแสสลับ 220 โวลต์ ±10% กระแสไฟฟ้าสูงสุด 10 แอมป์)

- อันตรายหากต่อเข้ากับแหล่งจ่ายที่มีแรงดันไฟฟ้าสูงกว่านี้ และอาจเป็นเหตุให้เกิดไฟไหม้ขึ้นได้




ห้ามถอดหรือแยกชิ้นส่วนผลิตภัณฑ์เพื่อซ่อมแซมหรือดัดแปลงแก้ไข ผลิตภัณฑ์นี้ควรได้รับการบริการซ่อมแซมจากตัวแทนที่ได้รับอนุญาตเท่านั้น

- ไม่เช่นนั้นอาจเกิดไฟดูดหรือเพลิงไหม้ขึ้นได้




ห้ามใช้น้ำหรือสารเคมีล้างอุปกรณ์ไฟฟ้าหรือรีโมทคอนโทรล อย่าให้อุปกรณ์ไฟฟ้าหรือสายปลั๊กไฟเปียก

- ไม่เช่นนั้นอาจเกิดไฟดูดหรือเพลิงไหม้ขึ้นได้




เด็กอายุเกิน 8 ปีขึ้นไป ผู้พิการทางด้านร่างกาย ทางประสาทสัมผัส หรือทางสมองและบุคคลที่ไม่มีประสบการณ์ในการใช้งานผลิตภัณฑ์นี้มาก่อน สามารถใช้งานผลิตภัณฑ์นี้ได้ หากบุคคลเหล่านั้นได้รับการอบรมวิธีการใช้งานอย่างถูกต้องและปลอดภัย และเข้าใจถึงอันตรายที่เกี่ยวข้องไม่ควรปล่อยให้เด็กเล่นอุปกรณ์ไฟฟ้าของผลิตภัณฑ์นี้ ไม่ควรปล่อยให้เด็กทำความสะอาดหรือดูแลรักษาสุขภัณฑ์เพียงลำพัง โดยปราศจากการดูแลควบคุม



กรุณาถอดปลั๊กไฟและปิดวาล์วน้ำในกรณีที่ไม่ใช้งาน สุขภัณฑ์เป็นเวลานาน (เช่น เดินทางท่องเที่ยวหรือหรือเดินทางธุรกิจ)

- น้ำภายในสุขภัณฑ์ที่เย็นจัดจนเป็นน้ำแข็งอาจจะทำให้สุขภัณฑ์เสียหายได้




กรุณาถอดปลั๊กไฟออกในขณะที่เกิดพายุฝนฟ้าคะนอง

- ไม่เช่นนั้นอุปกรณ์อาจจะเสียหายได้




ตรวจสอบให้แน่ใจว่ามีการต่อสายดินที่แหล่งจ่ายไฟฟ้าแล้ว

- ไม่เช่นนั้นอาจเกิดไฟฟ้าลัดวงจรได้
- ปริญญาผู้ให้บริการไฟฟ้าหากแหล่งจ่ายไม่ได้มีการต่อสายดินไว้




ห้ามนำสบู่ลงบนตัวผลิตภัณฑ์ ห้ามใช้การระบายอากาศที่เพียงพอเพื่อไม่ก่อให้เกิดความชื้นสะสมสูงเกินไป ซึ่งจะทำให้เกิดความเสียหาย ต่ออุปกรณ์ไฟฟ้าภายในสุขภัณฑ์ได้

- ไม่เช่นนั้นอาจเกิดไฟดูดหรือเพลิงไหม้ขึ้นได้




ห้ามเสียบปลั๊กไฟหากพบว่าสายปลั๊กไฟชำรุดเสียหาย ต่อปลั๊กไฟอย่างถูกวิธีเพื่อป้องกันจุดต่อหลวมซึ่งอาจจะเป็นเหตุให้เกิดไฟดูดหรือเพลิงไหม้ขึ้นได้

- กรณีที่สายปลั๊กไฟชำรุดเสียหาย ตัวสายต้องได้รับการเปลี่ยนโดยตัวแทนที่ได้รับอนุญาตเท่านั้น เพื่อป้องกันการเกิดเพลิงไหม้หรือไฟดูด



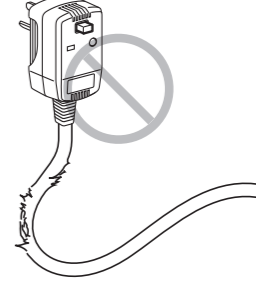
ถอดปลั๊กไฟออกจากแหล่งจ่ายไฟทุกครั้ง ก่อนที่จะทำความสะอาดสายปลั๊กไฟ และทำความสะอาดสายปลั๊กไฟโดยใช้ผ้าแห้งเช็ด

- ไม่เช่นนั้นอาจเกิดเพลิงไหม้ขึ้นได้




ห้ามเสียบปลั๊กไฟหากพบว่าสายปลั๊กไฟชำรุดเสียหาย ต่อปลั๊กไฟอย่างถูกวิธีเพื่อป้องกันจุดต่อหลวมซึ่งอาจจะเป็นเหตุให้เกิดไฟดูดหรือเพลิงไหม้ขึ้นได้

- กรณีที่สายปลั๊กไฟชำรุดเสียหาย ตัวสายต้องได้รับการเปลี่ยนโดยตัวแทนที่ได้รับอนุญาตเท่านั้น เพื่อป้องกันการเกิดเพลิงไหม้หรือไฟดูด




ห้ามสัมผัสสายปลั๊กไฟในขณะที่มือเปียก

- ไม่เช่นนั้นอาจถูกไฟดูดได้




ห้ามนั่งบนฝารองนั่งหรือเปิดระบบเป่าลมแห้งด้วยความร้อนระดับสูงสุดหรือระดับกลางเป็นเวลานาน

- ไม่เช่นนั้นผู้ใช้อาจเกิดผิวหนังอักเสบหรือไหม้ได้



ห้ามต่อน้ำจากแหล่งโรงงานอุตสาหกรรมที่ไม่ได้ผ่านการบำบัดหรือจากแหล่งน้ำที่มีการปนเปื้อน

- ไม่เช่นนั้นน้ำอาจจะทำให้อุปกรณ์เสียหายหรือเป็นอันตรายต่อผู้ใช้ได้



## คำเตือน

กรุณาใช้งานแบตเตอรี่อย่างเหมาะสม

- ตรวจสอบให้แน่ใจว่าต่อขั้ว บวก/ลบ ถูกด้าน
- ถอดแบตเตอรี่ออกในกรณีที่ไม่ใช้งานนานหลายวัน
- เปลี่ยนแบตเตอรี่หากพบว่าสัญญาณจากรีโมทคอนโทรลอ่อนลง
- ทิ้งแบตเตอรี่ในสถานที่ที่เหมาะสม
  - ไม่เช่นนั้นสารเคมีที่รั่วซึมออกมาจากแบตเตอรี่อาจก่อให้เกิดเพลิงไหม้ขึ้นได้
- เก็บแบตเตอรี่ให้พ้นมือเด็ก
  - หากเด็กเผลอกลิ้งแบตเตอรี่เข้าไปให้ติดต่อแพทย์โดยด่วน



วิธีปฏิบัติ

ข้อห้ามในการใช้งานแบตเตอรี่

- ห้ามเก็บแบตเตอรี่ร่วมกับวัสดุโลหะอื่น ๆ
- (เช่น สร้อยคอ, นาฬิกา)
- ห้ามใช้แบตเตอรี่เก่ากับใหม่ร่วมกัน
- ห้ามแยกส่วนหรือทุบทำลายแบตเตอรี่หรือโยนลงในกองไฟหรือน้ำ
- ไม่เช่นนั้นสารเคมีที่รั่วซึมออกมาจากแบตเตอรี่อาจก่อให้เกิดเพลิงไหม้ขึ้นได้

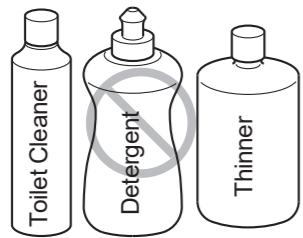


ข้อห้าม

## ข้อพึงระวัง

หากใช้ผลิตภัณฑ์เคมีทำความสะอาดสุขภัณฑ์ให้เช็ดน้ำยาที่กระเด็นไปโดนชิ้นส่วนที่เป็นพลาสติกออกให้หมด ห้ามใช้น้ำหรือสารเคมีที่มีฤทธิ์เป็นกรดทำความสะอาดสุขภัณฑ์ ใช้ได้เฉพาะน้ำหรือสารเคมีที่มีสถานะเป็นกลางเท่านั้น

- ไม่เช่นนั้นชิ้นส่วนพลาสติกอาจเกิดความเสียหายและทำให้เกิดอันตรายต่อผู้ใช้ หรือเกิดไฟดูดหรือเพลิงไหม้ขึ้นได้



อย่าให้ผลิตภัณฑ์โดนแสงแดดส่องโดยตรงหรืออยู่ใกล้อุปกรณ์ให้ความร้อนเนื่องจากอาจทำให้สีของผลิตภัณฑ์เปลี่ยนแปลงได้

หากฝารองนั่งหรือฝาปิดเสียหาย กรุณาถอดปลั๊กไฟและปิดวาล์วน้ำ แล้วทำการติดต่อศูนย์บริการของเราเพื่อเปลี่ยนอะไหล่

- ไม่เช่นนั้นอาจเกิดไฟดูดหรือเพลิงไหม้ขึ้นได้



ห้ามกระชาก ทัก งอ บิด ปอก ม้วน บีบ สายปลั๊กไฟด้วยความรุนแรง หรือทำให้เกิดความเสียหาย

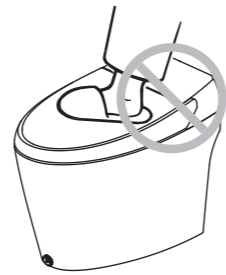
- ไม่เช่นนั้นอาจเกิดไฟดูดหรือเพลิงไหม้ขึ้นได้



ในช่วงฤดูหนาว น้ำที่อยู่ภายในสุขภัณฑ์อาจเย็นจัดจนกลายเป็นน้ำแข็งเนื่องจากการขนส่งผลิตภัณฑ์เป็นเวลานาน กรุณา รอให้น้ำแข็งละลายก่อนติดตั้งและใช้งานสุขภัณฑ์เพื่อป้องกันความเสียหายที่จะเกิดขึ้นกับตัวสุขภัณฑ์

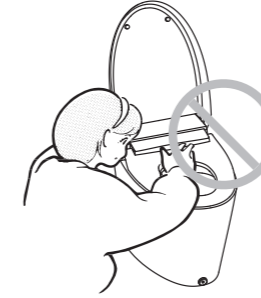
ห้ามยึน นั่งหรือพิงฝาปิดด้วยแรงมากผิดปกติ ห้ามเปิด/ปิด ฝาปิดและฝารองนั่งด้วยความรุนแรงเพื่อหลีกเลี่ยงการเกิดความเสียหาย

- ไม่เช่นนั้นผลิตภัณฑ์ที่เสียหายอาจเป็นอันตรายต่อผู้ใช้ได้



## ข้อพึงระวัง

ห้ามใช้มือหรือสิ่งของอื่นบังช่องเป่าลมแห้ง ห้ามปิดหรือกั้นช่องเป่าลมแห้งในขณะที่ใช้งาน



ห้ามต่อสุขภัณฑ์เข้ากับแหล่งจ่ายไฟฟ้าแบบตั้งเวลาเปิด/ปิดได้ หรือต่อเข้ากับสวิตช์เปิด/ปิด ภายนอกเพื่อควบคุมการเปิด/ปิดของสุขภัณฑ์ เนื่องจากฟิวส์ความร้อนจะถูกรีเซ็ตและอาจก่อให้เกิดอันตรายขึ้นได้



กรณีไฟฟ้าดับฉับพลัน กรุณาถอดปลั๊กไฟและปิดวาล์วน้ำเพื่อป้องกันการเกิดน้ำไหลนองหรือล้น



กรุณาเปิดวาล์วน้ำก่อนจะทำการเปลี่ยนตัวกรองน้ำทำการไขตัวกรองน้ำให้แน่นก่อนที่จะเปิดวาล์วน้ำ

- ไม่เช่นนั้นน้ำอาจจะรั่วได้



ห้ามบัสสวาระลงบนก้านฉีดชำระเนื่องจากอาจทำให้เกิดคราบฝังแน่นหรืออาจทำให้การทำงานของก้านฉีดชำระผิดปกติ การบัสสวาระลงบนช่องเป่าลมแห้งอาจทำให้เกิดการกัดกร่อนหรือรั่วซึมขึ้นได้



ห้ามสูบบุหรี่หรือจุดไฟใกล้กับผลิตภัณฑ์

- ไม่เช่นนั้นอาจเกิดเพลิงไหม้ขึ้นได้



กรุณาใช้อุปกรณ์เสริมที่ให้มาพร้อมกับผลิตภัณฑ์ท่ออ่อนหรือสายน้ำดีจากที่อื่นอาจมีขนาดไม่ตรงกับตัวผลิตภัณฑ์

- ไม่เช่นนั้นน้ำอาจจะรั่วได้



# วิธีการติดตั้ง

รายการเครื่องมือและอุปกรณ์

## เครื่องมือที่จำเป็น

ตรวจสอบให้แน่ใจว่าท่านมีเครื่องมือเหล่านี้พร้อม ก่อนจะทำการติดตั้งสุขภัณฑ์



## รายการอุปกรณ์ (กรุณาตรวจสอบว่าอุปกรณ์ด้านล่างนี้ทั้งหมดอยู่ในบรรจุภัณฑ์ของผลิตภัณฑ์)

<p>สุขภัณฑ์อัจฉริยะ (1ชุด)</p>	<p>ตัวกรองน้ำ (1ตัว)</p>	<p>วาล์วน้ำ (1ตัว) (พร้อมตัวกรองน้ำ)</p>
<p>กล่องแบตเตอรี่สำรอง (1ชุด)</p> <p>มาพร้อมกับแบตเตอรี่ลิเธียมชนิด CR-P2</p>	<p>รีโมทคอนโทรล (1ชุด)</p> <p>มาพร้อมกับตัวขนวนรีโมท 1 ชิ้นและสกรู 2 ตัว</p>	<p>แบตเตอรี่ขนาด AA (3 ก้อน)</p>
<p>ซีดีกันกลิ่น (1 ชิ้น)</p>	<p>คู่มือการใช้งาน</p>	

- กรุณาตรวจสอบว่าอุปกรณ์ด้านบนนี้ทั้งหมดอยู่ในบรรจุภัณฑ์ของผลิตภัณฑ์ หากไม่ครบ กรุณาติดต่อตัวแทนจำหน่าย
- รูปด้านบนใช้สำหรับอ้างอิงเท่านั้น อุปกรณ์จริงอาจจะมีหน้าตาแตกต่างออกไป

# การตรวจสอบก่อนการติดตั้ง

แรงดันน้ำ, ขนาด

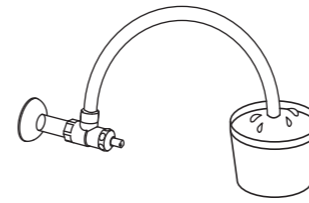
## การตรวจสอบแหล่งจ่ายน้ำ

- แรงดันน้ำต่ำสุดที่ใช้ได้คือ 0.1 เมกะปาสคาล หรือ 1 บาร์ (อัตราการไหลต่ำสุดที่ 17 ลิตร/นาที) แรงดันน้ำสูงสุดที่รับได้คือ 0.75 เมกะปาสคาล หรือ 7.5 บาร์ (ในขณะที่ไม่ใช้งาน) หากใช้แรงดันน้ำสูงกว่านี้ สุขภัณฑ์อาจจะทำงานได้ไม่เต็มประสิทธิภาพ

### วิธีการตรวจสอบแรงดันน้ำ

ใช้วิธีการด้านล่างนี้ในการตรวจสอบแรงดันน้ำ ในกรณีที่ไม่มีอุปกรณ์ตรวจวัดแรงดันน้ำ

#### เปิดวาล์วน้ำ



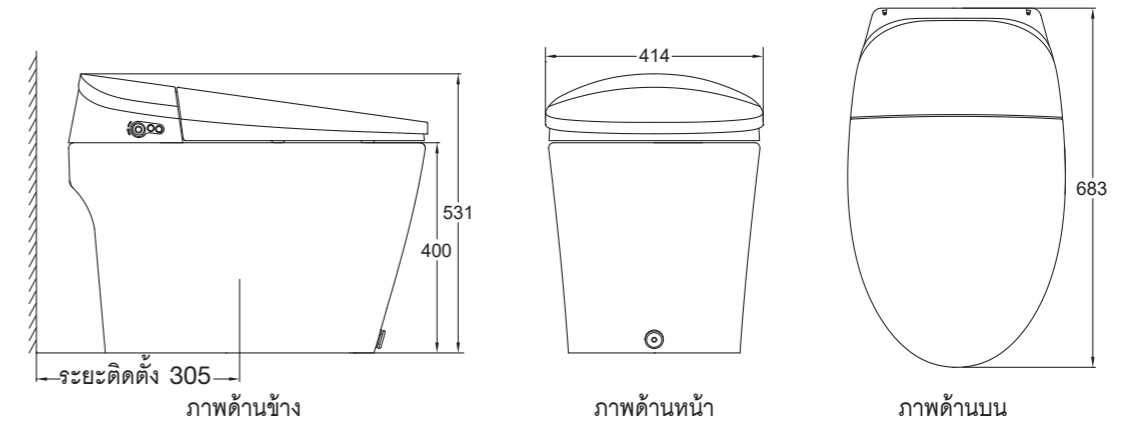
หากน้ำที่ตวงได้ปริมาณมากกว่า 3 ลิตรภายใน 10 วินาทีที่เปิดน้ำ สุขภัณฑ์จะสามารถใช้งานได้ตามปกติหากไม่ถึงต้องมีการติดตั้งปั๊มน้ำที่ระบบจ่ายน้ำเพิ่มเติม

เครื่องมือ : นาฬิกาจับเวลา, ถังตวงน้ำ

## การตรวจสอบขนาด

ผนัง

หน่วย : มม.

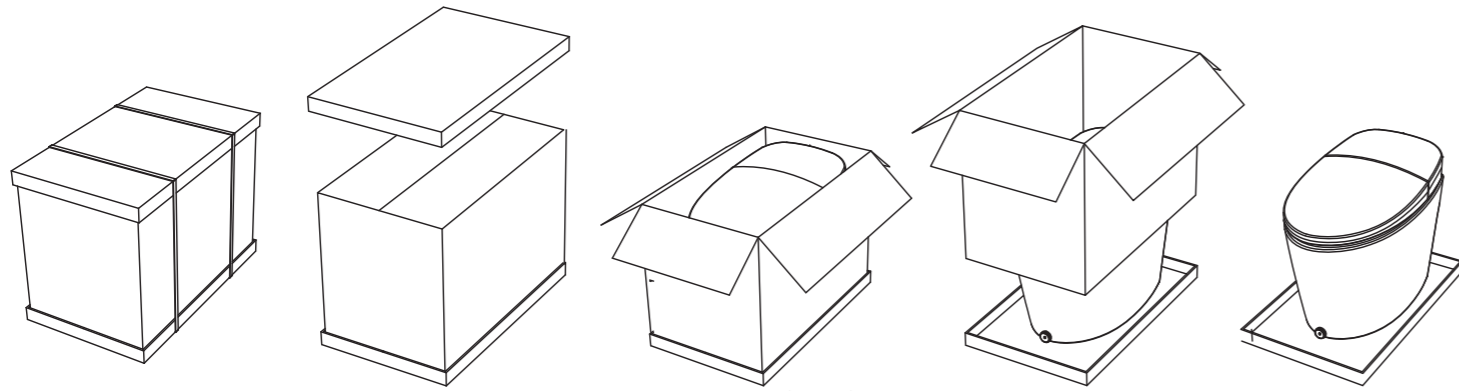


## ขั้นตอนการติดตั้ง

1

### แกะกล่องออก

แยกอุปกรณ์ต่าง ๆ ออกมาก่อน จากนั้นให้แกะกล่องออกตามรูปที่แสดงด้านล่าง

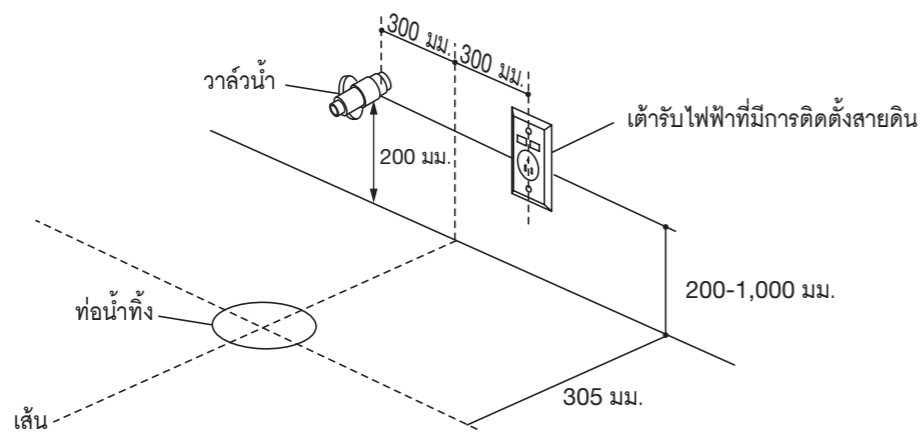


2

### ขีดเส้นกากบาทที่ตำแหน่งท่อน้ำทิ้ง

ทำความสะอาดและเช็ดพื้นให้แห้ง

- ความสะอาดและพื้นที่แห้งมีผลต่อความแข็งแรงแน่นหนาของการติดตั้งสุขภัณฑ์

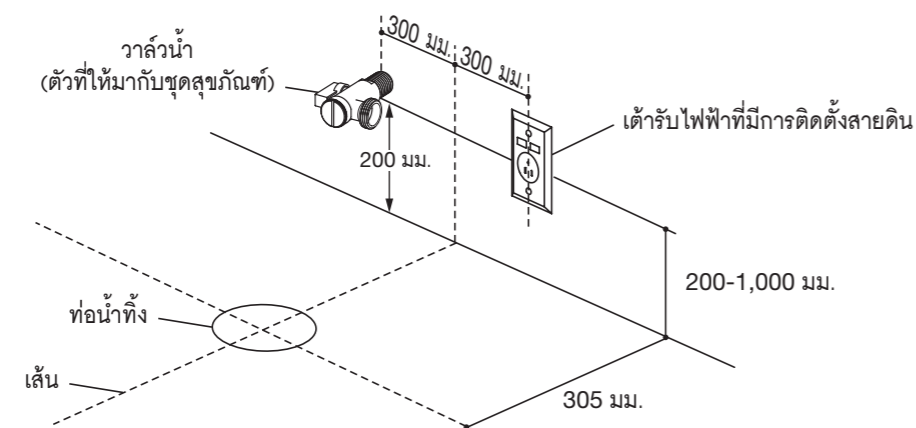


3

### การต่อวาล์วน้ำ

กรุณาปิดแหล่งจ่ายน้ำก่อนทำการติดตั้งวาล์วน้ำที่เข้ากับชุดสุขภัณฑ์

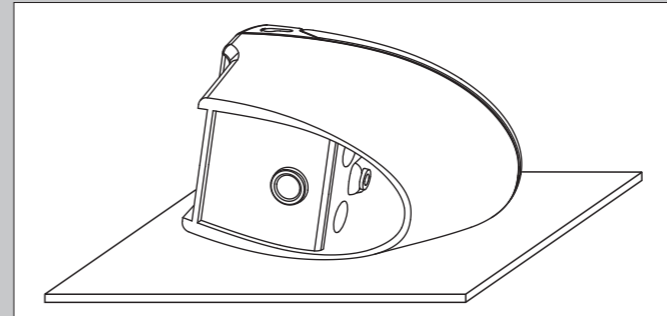
- ปิดแหล่งจ่ายน้ำก่อนทำการเปลี่ยนวาล์วน้ำ



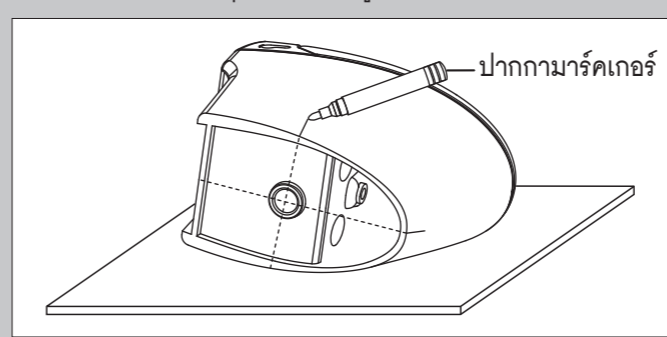
4

## การติดตั้งโถสุขภัณฑ์ สายน้ำดี และตัวกรองน้ำ

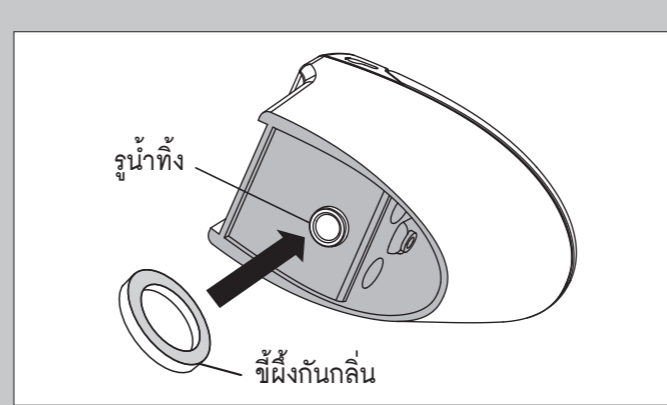
1. วางสุขภัณฑ์ตะแคงลงบนแผ่นโฟมตามรูป



2. ลากเส้นกากบาทจากจุดกึ่งกลางของรูน้ำทิ้ง ยาวมาจนถึงขอบด้านข้างของตัวสุขภัณฑ์ตามรูป

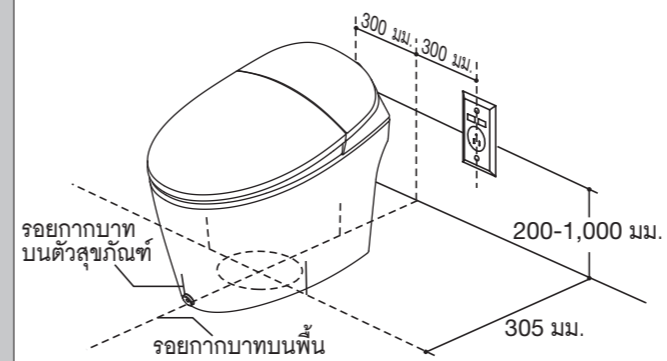


3. ติดซีฟ้กันกลิ่นเข้ากับรูน้ำทิ้งที่ตัวสุขภัณฑ์

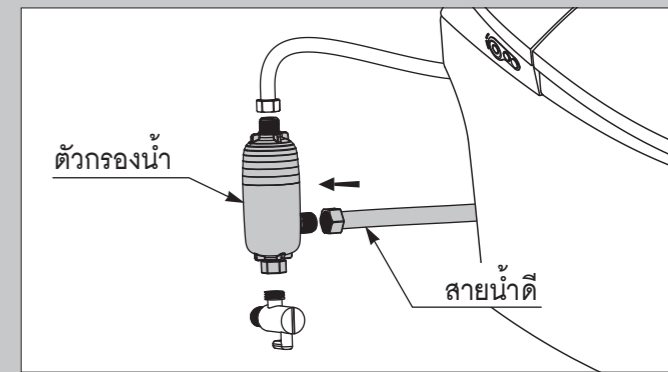


4. ใช้คน 2 คนช่วยกันยกโถสุขภัณฑ์ขึ้น เล็งตำแหน่งรอยกากบาทที่ลากเส้นไว้บนสุขภัณฑ์ให้ตรงกับตำแหน่งกากบาทที่ลากเส้นไว้บนพื้นแล้ว เมื่อแนวเส้นตรงกันแล้วค่อย ๆ หย่อน สุขภัณฑ์ลงช้า ๆ หลังจากวางตรงตำแหน่งแล้วให้ออกแรงกดสุขภัณฑ์ลงบนพื้นให้แน่นเพื่อให้ซีฟ้กันกลิ่นแนบสนิทไปกับพื้น

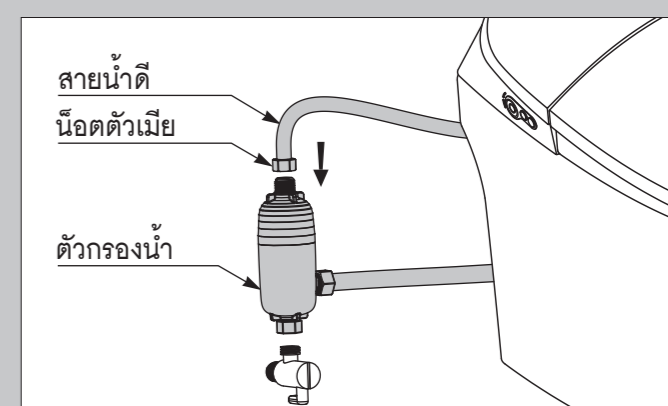
- ห้ามทำการเคลื่อนย้ายหรือหมุนโถสุขภัณฑ์หลังจากได้กดซีฟ้กันกลิ่นลงกับพื้นแล้วเนื่องจากอาจจะทำให้ซีฟ้กันกลิ่นเสียหายและเกิดรั่วซึมขึ้นได้



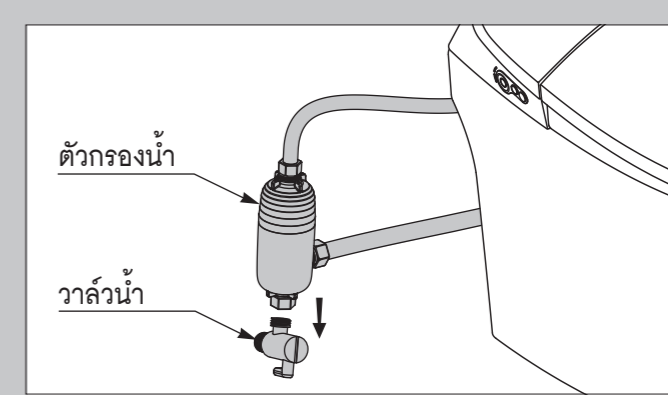
5. ต่อสายน้ำดี (สำหรับกดชำระ) เข้ากับตัวกรองน้ำและใช้ประแจขันเกลียวให้แน่น



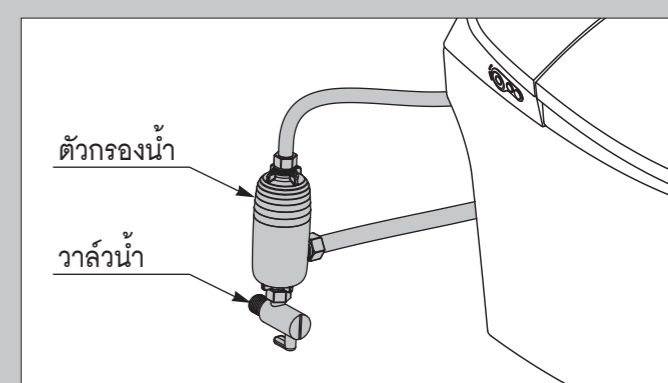
6. ต่อสายน้ำดี (สำหรับก้านฉีดชำระ) เข้ากับตัวกรองน้ำและใช้ประแจขันเกลียวให้แน่น



7. ต่อตัวกรองน้ำเข้ากับวาล์วน้ำและใช้ประแจขันเกลียวให้แน่น



8. เสร็จสิ้นการติดตั้ง

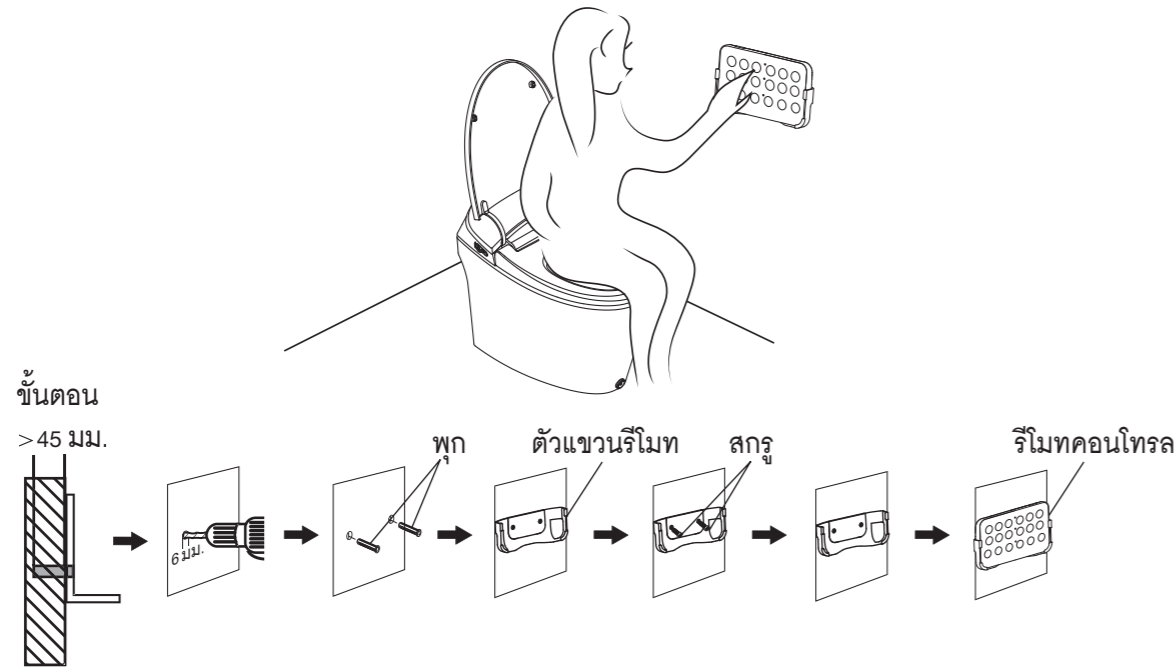


## 5 การติดตั้งรีโมทคอนโทรล

1. เจาะรูลึก 45 มม. ที่ผนัง 2 รูด้วยดอกสว่านขนาด 6 มม. (0.24 นิ้ว)
2. ใช้ค้อนตอกพุกเข้าไปในรู
3. ยึดตัวแขวนรีโมทเข้ากับกำแพง
4. เปิดฝาปิดแบตเตอรี่ที่ด้านหลังของรีโมทคอนโทรลออกแล้วใส่ แบตเตอรี่ขนาด AA เข้าไป 3 ก้อน
5. ขวานรีโมทคอนโทรลเข้ากับตัวแขวนรีโมท

รายละเอียดขั้นตอนแสดงอยู่ในรูปด้านล่าง

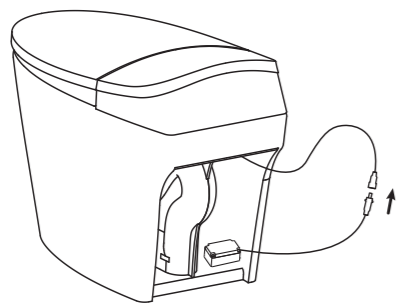
- กรุณาใช้อุปกรณ์การยึดที่เหมาะสมหากกำแพงของท่านเป็นวัสดุอื่นนอกเหนือจากอิฐหรือปูน (เช่น ไม้, ไฟเบอร์บอร์ด, ฯลฯ)
- ตำแหน่งติดตั้งตัวแขวนรีโมทควรอยู่ในบริเวณที่น้ำไม่กระเซ็นถึง
- ตำแหน่งติดตั้งตัวแขวนรีโมทควรอยู่ในบริเวณที่ผู้ใช้สุขภัณฑ์เอื้อมถึงได้ง่าย



## 6 การติดตั้งและเปลี่ยนกล่องแบตเตอรี่สำรอง

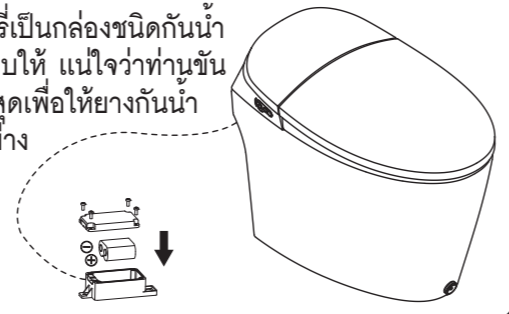
### การติดตั้งกล่องแบตเตอรี่

1. นำสายต่อจากด้านหลังของโถสุขภัณฑ์ออกมา (สายต่อจะขดอยู่ที่ด้านหลังของตัวสุขภัณฑ์ ท่านเพียงแค่คลี่ออกมาเบา ๆ เท่านั้น)
2. ต่อสายต่อเข้ากับกล่องแบตเตอรี่แล้วขันข้อต่อกันน้ำให้แน่น
3. วางกล่องแบตเตอรี่ไว้ในจุดที่เหมาะสม



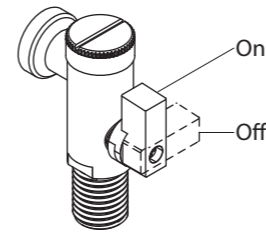
### การเปลี่ยนแบตเตอรี่ในกล่อง

1. ไขสกรูกล่องแบตเตอรี่ออก ถาดฝาครอบแล้วนำแบตเตอรี่ออกมา
2. ใส่แบตเตอรี่ชนิด CR-P2 ก้อนใหม่เข้าไป ปิดฝาแล้วขันสกรูเพื่อยึดฝาให้แน่น
3. วางกล่องแบตเตอรี่ไว้ที่ตำแหน่งเดิม
  - ควรเก็บแบตเตอรี่ให้พ้นมือเด็ก
  - ตรวจสอบให้แน่ใจว่าทำการต่อขั้วแบตเตอรี่ บวก/ลบ ถูกด้าน
  - ห้ามนำแบตเตอรี่ไปชาร์จไฟ แยกส่วนหรือทุบทำลายแบตเตอรี่ หรือโยนลงในกองไฟ หรือใช้ร่วมกับแบตเตอรี่เก่าไม่เช่นนั้น สารเคมีในแบตเตอรี่อาจรั่วซึมออกมาหรืออาจเกิดระเบิดขึ้นได้
  - กล่องแบตเตอรี่เป็นกล่องชนิดกันน้ำ กรุณาตรวจสอบให้แน่ใจว่าท่านขันสกรูเข้าไปจนสุดเพื่อให้ยางกันน้ำทำหน้าที่ได้อย่างสมบูรณ์



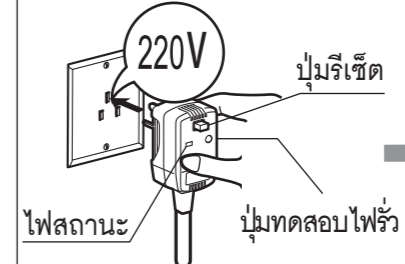
## 7 การตรวจสอบการไหลของน้ำ 8 การต่อไฟฟ้าเข้าแหล่งจ่าย

1. เปิดวาล์วน้ำจนสุดตามรูปด้านล่าง



2. ตรวจสอบให้แน่ใจว่าไม่มีน้ำรั่วซึมที่ตัววาล์วน้ำ
  - กรณีพบการรั่วซึม ให้ทำการต่อวาล์วน้ำใหม่ให้ถูกต้องและไม่มีการรั่วซึมเกิดขึ้นอีก

1. ต่อไฟฟ้าและสายดินเข้ากับเต้ารับ
2. เสียบปลั๊กไฟเข้ากับเต้ารับ (ไฟฟ้ากระแสสลับแรงดัน 220 โวลต์)

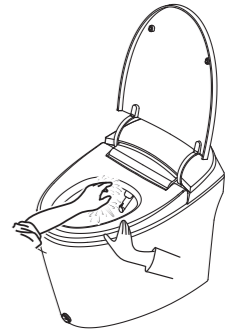


3. ตรวจสอบให้แน่ใจว่ามีไฟฟ้าเข้าตัวผลิตภัณฑ์

1. ตรวจสอบให้แน่ใจว่าไฟสถานะติด หากไฟสถานะไม่ติด ให้กดปุ่มรีเซ็ต
2. เมื่อไฟสถานะติด ให้รอสักพัก สุขภัณฑ์จะทำการตรวจสอบตัวเองไฟ ในโถสุขภัณฑ์จะติด ก้านฉีดชำระจะยึดออก ท่านจะได้ยินเสียงมอเตอร์จาก กลไกการฉีด/ทด ของก้านฉีดชำระ เมื่อไฟดับลงแสดงว่าระบบการตรวจสอบตัวเองของสุขภัณฑ์เสร็จสิ้นแล้ว
3. กดปุ่มเปิด ตรวจสอบว่าสุขภัณฑ์มีการเปิดการทำงาน

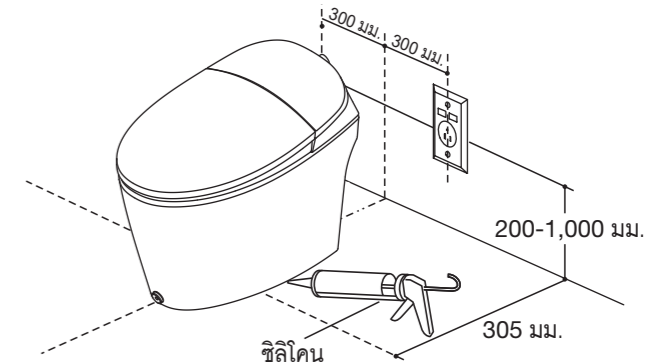
## ทดสอบ (ทำการทดสอบการทำงานของปุ่มแผงควบคุมด้านข้างและรีโมทคอนโทรล)

- การทำงานทุกฟังก์ชันเป็นปกติหรือไม่ การฉีดชำระแบบปกติ, การฉีดชำระสำหรับสุขภาพ, การปรับตำแหน่งก้านฉีดชำระ, เป่าลมแห้ง, การปรับตั้งอุณหภูมิน้ำ, ฝารองนั่ง, ระบบทำความสะอาดหัวฉีดชำระ, ระบบกำจัดกลิ่นด้วยไอออนลบ, รีโมทคอนโทรล ควรทำการทดสอบการทำงานทุกฟังก์ชันที่กล่าวข้างต้นทั้งหมด
- การทดสอบการฉีดชำระแบบปกติสามารถทำได้โดยใช้มือกดลงบริเวณเซ็นเซอร์ ตรวจจับการใช้งานที่อยู่บนฝารองนั่ง กดปุ่มฉีดชำระแบบปกติที่แผงควบคุมด้านข้างหรือที่รีโมทคอนโทรล จากนั้นให้ตรวจสอบดูการฉีดน้ำของหัวฉีดชำระ



## ยึดสุขภัณฑ์เข้ากับพื้น

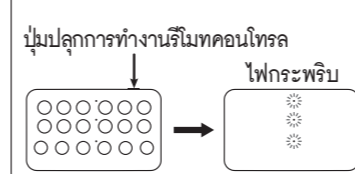
1. หลังจากตรวจสอบการทำงานทั้งหมดแล้ว ให้ใช้ซิลิโคนหรือวัสดุ ยาวแนวแบบนุ่มชนิดอื่นอุดรอบฐานสุขภัณฑ์
  - ห้ามใช้งานสุขภัณฑ์จนกว่าซิลิโคนหรือวัสดุยาแนวแห้งสนิทก่อน



## การจับคู่สัญญาณรีโมทคอนโทรล

- โดยปกติสัญญาณจากรีโมทคอนโทรลจะถูกจับคู่กับสุขภัณฑ์ของท่านไว้แล้ว ในกรณีที่รีโมทคอนโทรลมีการทำงานผิดปกติ กรุณาทำการจับคู่สัญญาณใหม่ตามขั้นตอนต่อไปนี้

1. ถอดปลั๊กไฟออก กดปุ่มปลุกการทำงานรีโมทคอนโทรล



2. เสียบปลั๊กไฟ โดยให้รีโมทคอนโทรลอยู่ในบริเวณใกล้เคียงกับตัวสุขภัณฑ์



3. ไฟที่รีโมทคอนโทรลหยุดกระพริบไฟทุกดวงติดค้าง



4. กระบวนการจับคู่สัญญาณเสร็จสิ้น

# ฟังก์ชันการทำงาน

การฉีดชำระแบบปกติ การฉีดชำระสำหรับสุขภาพสตรีและการปรับฟังก์ชันอื่นๆ

## การฉีดชำระแบบปกติ

สำหรับการฉีดชำระด้านหลัง วิธีการปรับอุณหภูมิ น้ำ, วิธีการปรับความแรงน้ำ, วิธีการปรับอุณหภูมิเป่าลมแห้งและวิธีการปรับตำแหน่งก้านฉีดชำระ

### 1. นิ่งลงบนสุขภัณฑ์



เซ็นเซอร์ตรวจจับการใช้งานเริ่มทำงาน

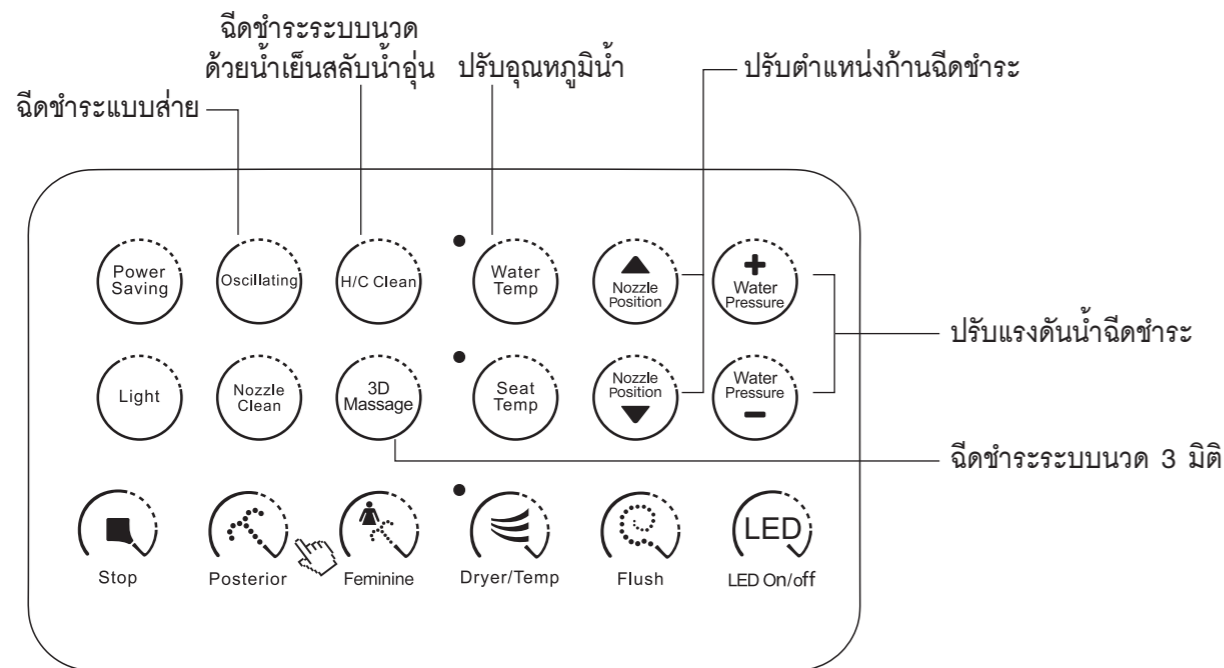
#### หมายเหตุ

- หากผู้ใช้ลุกขึ้นหรือเซ็นเซอร์ตรวจจับการใช้งานไม่โดนกดทับฟังก์ชันทุกชนิดจะหยุดการทำงานโดยอัตโนมัติ
- ห้ามยื่นชิ้นทันทีเพื่อหยุดการทำงานเนื่องจากการทำงานใช้เวลาตอบสนองชั่วคราว (1-2 วินาที) ดังนั้นน้ำฉีดชำระอาจจะยังไม่ทันหยุดและทำให้ผู้ใช้เปียกได้

### 2. กดปุ่มปลุกการทำงานรีโมทคอนโทรลเพื่อเริ่มต้นการทำงาน

### 3. กดปุ่ม

ค่าตั้งต้นมาตรฐานของอุณหภูมิฉีดชำระ เป่าลมแห้ง และตำแหน่งหัวฉีดชำระของการฉีดชำระแบบปกติ จะอยู่ที่ระดับกลาง




※ ฟังก์ชันชำระล้างและระบบทำความสะอาดหัวฉีดชำระจะใช้งานไม่ได้ในขณะที่กำลังใช้งานฟังก์ชันการฉีดชำระแบบปกติ

## 4. ฟังก์ชันย่อยสำหรับการฉีดชำระแบบปกติ

### ■ ฉีดชำระระบบขนาดด้วยน้ำเย็นสลับน้ำอุ่น


กดปุ่มเพื่อ เปิด/ปิด ระบบฉีดชำระระบบขนาดด้วยน้ำเย็นสลับน้ำอุ่น

ขณะใช้งานการฉีดชำระ กดปุ่ม  เพื่อเริ่มการฉีดชำระแบบน้ำเย็นสลับน้ำอุ่น

- ใช้ฟังก์ชันนี้ได้ขณะใช้งานการฉีดชำระอยู่เท่านั้น

### ■ ฉีดชำระแบบสาย


กดปุ่มเพื่อ เปิด/ปิด ระบบฉีดชำระแบบสาย


ขณะใช้งานการฉีดชำระ กดปุ่ม  เพื่อเริ่มการฉีดชำระแบบสลับไปมา หน้า-หลัง

- ใช้ฟังก์ชันนี้ได้ขณะใช้งานการฉีดชำระอยู่เท่านั้น

### ■ ปรับตำแหน่งก้านฉีดชำระ

กดปุ่มปรับตำแหน่งก้านฉีดชำระ

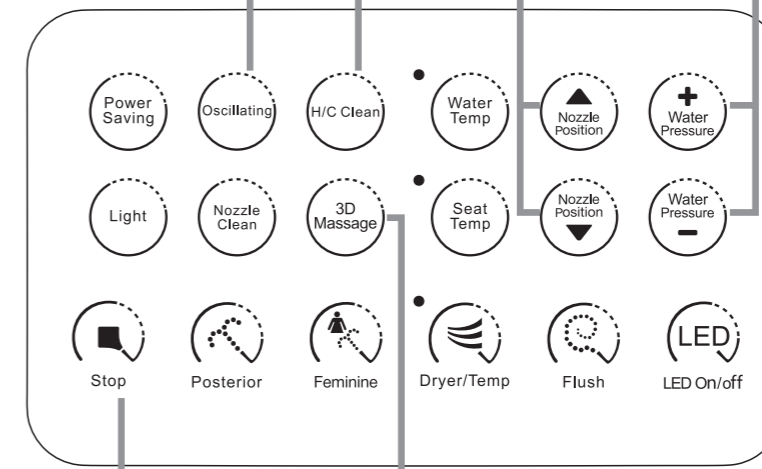
ขณะใช้งานการฉีดชำระ กดปุ่ม  เพื่อเลื่อนตำแหน่งการฉีดชำระไปข้างหน้า 1 ระดับ

กด  เพื่อเลื่อนตำแหน่งการฉีดชำระไปข้างหลัง 1 ระดับ

### ■ ปรับแรงดันน้ำฉีดชำระ

กดปุ่มปรับแรงดันน้ำฉีดชำระ

ขณะใช้งานการฉีดชำระ กดปุ่ม  เพื่อเพิ่มแรงดันน้ำฉีดชำระ กดปุ่ม  เพื่อลดแรงดันน้ำฉีดชำระ



### ■ หยุดการทำงาน

หยุดการทำงาน การฉีดชำระแบบปกติ

กดปุ่ม  การฉีดชำระแบบปกติหยุด

### ■ ฉีดชำระระบบขนาด 3 มิติ

กดปุ่มเพื่อ เปิด/ปิด ระบบฉีดชำระระบบขนาด 3 มิติ

ขณะใช้งานการฉีดชำระกดปุ่ม  เพื่อเริ่มการฉีดชำระแบบน้ำเย็นสลับน้ำอุ่นตำแหน่งการฉีดชำระสลับไปมา หน้า-หลัง และแรงดันน้ำฉีดชำระแรงสลับเบา

- ใช้ฟังก์ชันนี้ได้ขณะใช้งานการฉีดชำระอยู่เท่านั้น
- เนื่องจากระบบฉีดชำระแบบสายและระบบฉีดชำระแบบขนาดด้วยน้ำเย็นสลับน้ำอุ่นเป็นส่วนหนึ่งในระบบระบบฉีดชำระระบบขนาด 3 มิติอยู่แล้ว เมื่อกดใช้งานฟังก์ชันฉีดชำระระบบขนาด 3 มิตินี้จะทำงานแทนที่ 2 ฟังก์ชันที่กล่าวมาข้างต้น



# การฉีดชำระสำหรับสุขภาพสตรี

การฉีดชำระด้านหน้าสำหรับสุขภาพสตรี วิธีการปรับอุณหภูมิ น้ำ, วิธีการปรับความแรงน้ำ, วิธีการปรับอุณหภูมิเป่าลมแห้งและวิธีการปรับตำแหน่งก้านฉีดชำระ

## 1. นิ่งลงบนสุขภัณฑ์

เซ็นเซอร์ตรวจจับการใช้งานเริ่มทำงาน

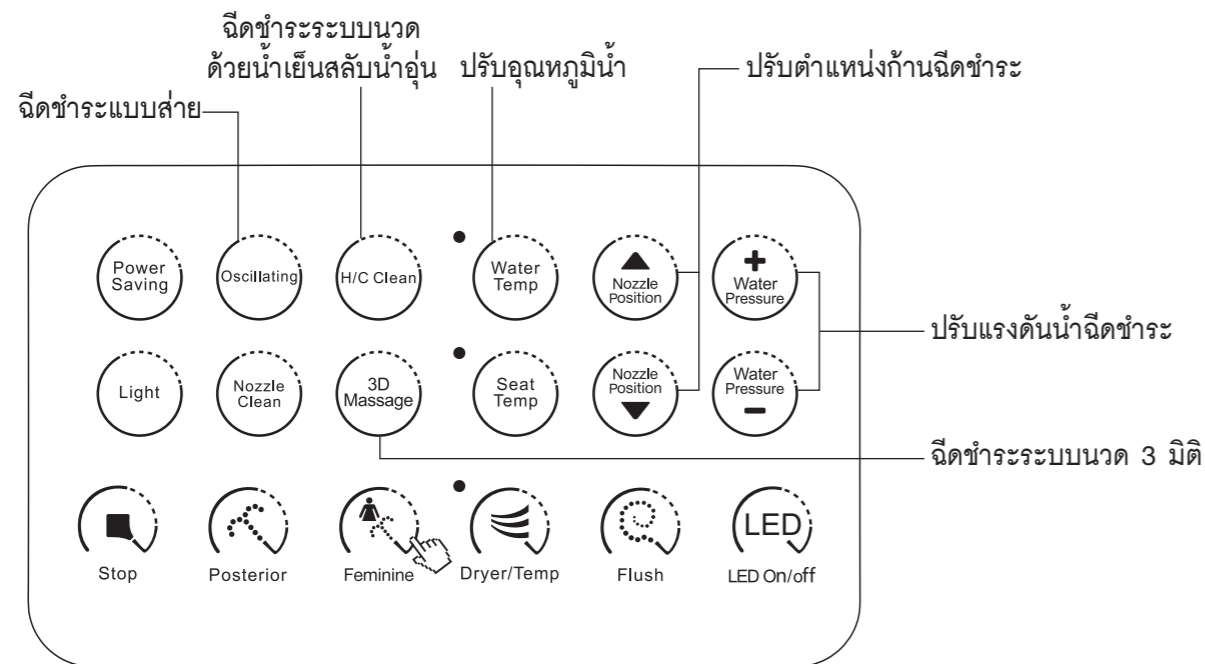
### หมายเหตุ

- หากผู้ใช้ลุกขึ้นหรือเซ็นเซอร์ตรวจจับการใช้งานไม่โดน กดทับฟังก์ชันทุกชนิดจะหยุดการทำงานโดยอัตโนมัติ
- ห้ามยื่นชิ้นทันทีเพื่อหยุดการทำงานเนื่องจากการทำงานที่ใช้เวลาตอบสนองชั่วคราว (1-2 วินาที) ดังนั้น น้ำฉีดชำระอาจจะยังไม่ทันหยุดและทำให้ผู้ใช้เปียกได้

## 2. กดปุ่มปลุกการทำงานรีโมทคอนโทรลเพื่อเริ่มต้นการทำงาน

## 3. กดปุ่ม

ค่าตั้งต้นมาตรฐานของอุณหภูมิ น้ำฉีดชำระ เป่าลมแห้งและตำแหน่งหัวฉีดชำระของการฉีดชำระสำหรับสุขภาพสตรีจะอยู่ที่ตรง




※ ฟังก์ชันชำระล้างและระบบทำความสะอาดหัวฉีดชำระจะใช้งานไม่ได้ในขณะที่กำลังใช้งานฟังก์ชันการฉีดชำระสำหรับสุขภาพสตรีอยู่

## 4. ฟังก์ชันย่อยสำหรับการฉีดชำระสำหรับสุขภาพสตรี

### ■ ฉีดชำระระบบขนาดด้วยน้ำเย็นสลับน้ำอุ่น


กดปุ่มเพื่อ เปิด/ปิด ระบบฉีดชำระระบบขนาดด้วยน้ำเย็นสลับน้ำอุ่น

ขณะใช้งานการฉีดชำระ กดปุ่ม  เพื่อเริ่มการฉีดชำระแบบน้ำเย็นสลับน้ำอุ่น

- ใช้ฟังก์ชันนี้ได้ขณะใช้งานการฉีดชำระอยู่เท่านั้น

### ■ ฉีดชำระแบบสาย


กดปุ่มเพื่อ เปิด/ปิด ระบบฉีดชำระแบบสาย


ขณะใช้งานการฉีดชำระ กดปุ่ม  เพื่อเริ่มการฉีดชำระแบบน้ำเย็นสลับน้ำอุ่น

- ใช้ฟังก์ชันนี้ได้ขณะใช้งานการฉีดชำระอยู่เท่านั้น

### ■ ปรับตำแหน่งก้านฉีดชำระ

กดปุ่มปรับตำแหน่งก้านฉีดชำระ

ขณะใช้งานการฉีดชำระ กดปุ่ม  เพื่อเลื่อนตำแหน่งการฉีดชำระไปข้างหน้า 1 ระดับ

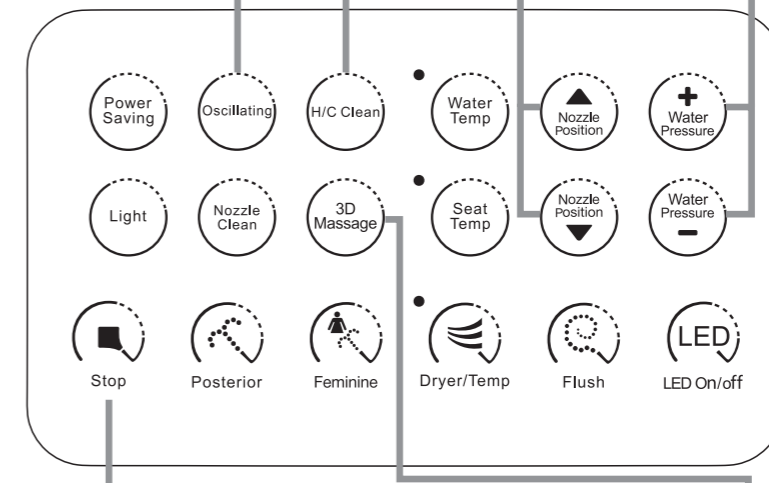
กดปุ่ม  เพื่อเลื่อนตำแหน่งการฉีดชำระไปข้างหลัง 1 ระดับ

### ■ ปรับแรงดันน้ำฉีดชำระ

กดปุ่มปรับแรงดันน้ำฉีดชำระ


ขณะใช้งานการฉีดชำระ กดปุ่ม  เพื่อเพิ่มแรงดันน้ำฉีดชำระ

กดปุ่ม  เพื่อลดแรงดันน้ำฉีดชำระ



### ■ หยุดการทำงาน

หยุดการทำงาน การฉีดชำระสำหรับสุขภาพสตรี

กดปุ่ม  การฉีดชำระสำหรับสุขภาพสตรีจะหยุด

### ■ ฉีดชำระระบบขนาด 3 มิติ

กดปุ่มเพื่อ เปิด/ปิด ระบบฉีดชำระระบบขนาด 3 มิติ

ขณะใช้งานการฉีดชำระกดปุ่ม  เพื่อเริ่มการฉีดชำระแบบน้ำเย็นสลับน้ำอุ่นตำแหน่งการฉีดชำระสลับไปมา หน้า-หลัง และแรงดันน้ำฉีดชำระแรงสลับเบา

- ใช้ฟังก์ชันนี้ได้ขณะใช้งานการฉีดชำระอยู่เท่านั้น
- เนื่องจากระบบฉีดชำระแบบสายและระบบฉีดชำระระบบขนาดด้วยน้ำเย็นสลับน้ำอุ่นเป็นส่วนหนึ่งในระบบระบบฉีดชำระระบบขนาด 3 มิติอยู่แล้ว เมื่อกดใช้งานฟังก์ชันฉีดชำระระบบขนาด 3 มิตินี้จะทำงานแทนที่ 2 ฟังก์ชันที่กล่าวมาข้างต้น

# • การปรับตั้งฟังก์ชันอื่น ๆ

## เป่าลมแห้ง

ลมอุ่นปรับอุณหภูมิได้ สำหรับเป่าแห้งหลังจากการฉีดชำระ

### 1. นั่งลงบนสุขภัณฑ์

เซ็นเซอร์ตรวจจับการใช้งานเริ่มทำงาน

#### หมายเหตุ

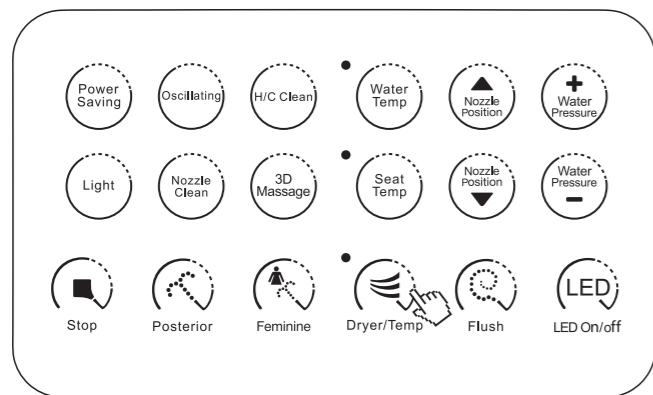
- หากผู้ใช้ลุกขึ้นหรือเซ็นเซอร์ตรวจจับการใช้งานไม่โดนกดทับฟังก์ชันทุกชนิดจะหยุดการทำงานโดยอัตโนมัติ

### ⚠️ ข้อพึงระวัง


เด็กเล็ก ผู้สูงอายุ ผู้ป่วย ผู้พิการทางสายตา และผู้พิการทางร่างกาย ต้องได้รับการดูแลอย่างใกล้ชิดในขณะที่ใช้งาน  
• อย่าใช้ฟังก์ชันนี้นานเกินไป ระวังผิวหนังอักเสบหรือไหม้

### 2. กดปุ่มปลุกการทำงานรีโมทคอนโทรลเพื่อเริ่มต้นการทำงาน

### 3. กดปุ่ม



### ■ การปรับอุณหภูมิเป่าลมแห้ง

กดปุ่ม  เพื่อปรับอุณหภูมิ  
ไฟแสดงอุณหภูมิจะแสดงสีต่าง ๆ ตามอุณหภูมิที่ตั้ง [หยุดทำงาน(ไฟดับ)], [อุณหภูมิสูงสุด(สีแดง)], [อุณหภูมิปานกลาง(สีม่วง)], [อุณหภูมิต่ำสุด(สีน้ำเงิน)]  
• ค่าตั้งต้นมาตรฐานสำหรับอุณหภูมิเป่าลมแห้งคือ อุณหภูมิปานกลาง  
• เป่าลมแห้งจะหยุดโดยอัตโนมัติหลังจากเปิดเป็นเวลา 4 นาที

#### อ้างอิง


- กดปุ่ม“เป่าลมแห้ง” เพื่อเริ่มการเป่าแห้งและชำระล้างโดยอัตโนมัติ
- หากต้องการให้แห้งเร็วขึ้น ผู้ใช้กรุณาเช็ดส่วนที่เปียกด้วยกระดาษชำระก่อนทำการเป่าลมแห้ง

### ■ ระบบกำจัดกลิ่นด้วยโอโซนลบ

ฟังก์ชันนี้ทำงานโดยอัตโนมัติ  
เมื่อเซ็นเซอร์ตรวจจับการใช้งานตรวจพบว่ามีการใช้งานสุขภัณฑ์ ระบบกำจัดกลิ่นด้วยโอโซนลบจะเริ่มทำงานและจะหยุดทำงาน 1 นาทีหลังจากผู้ใช้ลุกขึ้น  
• อุปกรณ์กำจัดกลิ่นนี้ติดตั้งอยู่ในตัวสุขภัณฑ์



### ■ ประหยัดพลังงาน

กดปุ่ม “ประหยัดพลังงาน”  
กดปุ่ม  เพื่อ เข้าสู่/ออกจาก โหมดประหยัดพลังงานโดยจะมีไฟแสดงสถานะบอกให้ทราบ  
• ขณะอยู่ในโหมดประหยัดพลังงานไฟสถานะ โหมดพลังงานที่แผงควบคุมด้านข้างสุขภัณฑ์ติด  
• ขณะอยู่ในโหมดประหยัดพลังงานเมื่อไม่มีการใช้งานสุขภัณฑ์อุปกรณ์ทำความร้อนให้น้ำและฝารองนั่งจะหยุดทำงานเพื่อเป็นการประหยัดพลังงาน

### ■ ไฟส่องสว่างเวลากลางคืน

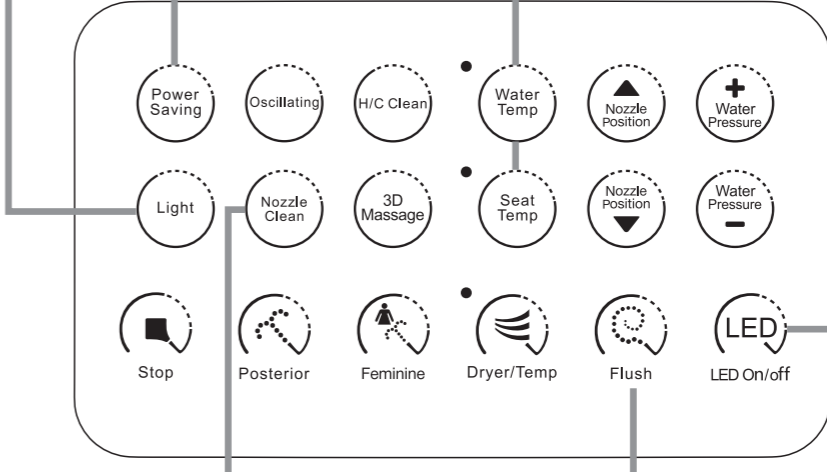
กดปุ่ม “ไฟส่องสว่างเวลากลางคืน”  
เปิด/ปิด ไฟส่องสว่างเวลากลางคืน

### ■ ปรับอุณหภูมิน้ำ

กดปุ่ม “ปรับอุณหภูมิน้ำ”  
ปรับอุณหภูมิของน้ำฉีดชำระโดยไฟแสดงอุณหภูมิจะแสดงสีต่าง ๆ ตามอุณหภูมิที่ตั้ง [หยุดทำงาน(ไฟดับ)], [อุณหภูมิสูงสุด(สีแดง)], [อุณหภูมิปานกลาง(สีม่วง)], [อุณหภูมิต่ำสุด(สีน้ำเงิน)]

### ■ ปรับอุณหภูมิฝารองนั่ง

กดปุ่ม “ปรับอุณหภูมิน้ำ”  
ปรับอุณหภูมิของฝารองนั่งโดยไฟแสดงอุณหภูมิจะแสดงสีต่าง ๆ ตามอุณหภูมิที่ตั้ง [หยุดทำงาน(ไฟดับ)], [อุณหภูมิสูงสุด(สีแดง)], [อุณหภูมิปานกลาง(สีม่วง)], [อุณหภูมิต่ำสุด(สีน้ำเงิน)]



### ■ ระบบทำความสะอาดหัวฉีดชำระ

กดปุ่ม “ระบบทำความสะอาดหัวฉีดชำระ”  
ก้านฉีดชำระจะยืดออกและหัวฉีดชำระจะฉีดน้ำออกมาเบา ๆ เพื่อทำความสะอาดตัวเอง  
• ระบบนี้จะใช้งานได้ต่อเมื่อไม่มีการใช้งานสุขภัณฑ์เท่านั้น

### ■ ชำระล้าง

กดปุ่ม “ชำระล้าง”  
กดปุ่ม  เมื่อต้องการชำระล้าง

### ■ ควบคุมไฟ LED

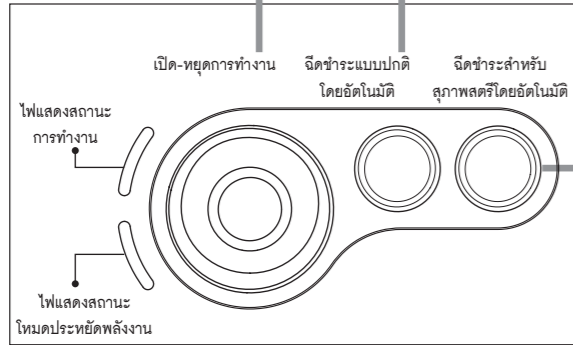
กดปุ่ม “ควบคุมไฟ LED”  
เปิด/ปิดไฟ LED ที่ควบคุมด้วยเท้าหรือภายในโถสุขภัณฑ์

# • การปรับตั้งฟังก์ชันอื่น ๆ

## ■ ปุ่ม เปิด/หยุดการทำงาน

กดปุ่มแล้วปล่อยเพื่อเปิด กดปุ่มค้างไว้เพื่อปิด

ในขณะที่ระบบฉีดชำระแบบปกติโดยอัตโนมัติ/ฉีดชำระสำหรับสุขภาพสตรีโดยอัตโนมัติทำงานอยู่เมื่อกดปุ่มนี้ ระบบฉีดชำระโดยอัตโนมัติจะหยุดทำงานในทันที



## ■ ฉีดชำระแบบปกติโดยอัตโนมัติ

กดปุ่ม “ฉีดชำระแบบปกติโดยอัตโนมัติ”

เมื่อกดปุ่มฉีดชำระแบบปกติโดยอัตโนมัติในขณะที่ผู้ใช้นั่งอยู่บนสุขภัณฑ์ ระบบฉีดชำระแบบปกติจะทำงาน 1 นาที หลังจากนั้นระบบเป่าลมแห้งจะทำงานต่ออีก 4 นาที หากกดปุ่มอีกครั้งในขณะที่ระบบฉีดชำระทำงานอยู่ (ภายใน 1 นาที) จะเป็นการยกเลิกการทำงานระบบเป่าลมแห้ง

## ■ ฉีดชำระสำหรับสุขภาพสตรีโดยอัตโนมัติ

กดปุ่ม “ฉีดชำระสำหรับสุขภาพสตรีโดยอัตโนมัติ”

เมื่อกดปุ่มฉีดชำระสำหรับสุขภาพสตรีโดยอัตโนมัติในขณะที่ผู้ใช้นั่งอยู่บนสุขภัณฑ์ ระบบฉีดชำระสำหรับสุขภาพสตรีจะทำงาน 1 นาที หลังจากนั้นระบบเป่าลมแห้งจะทำงานต่ออีก 4 นาที หากกดปุ่มอีกครั้งในขณะที่ระบบฉีดชำระทำงานอยู่ (ภายใน 1 นาที) จะเป็นการยกเลิกการทำงานระบบเป่าลมแห้ง

## ■ จับคู่สัญญาณรีโมทคอนโทรล

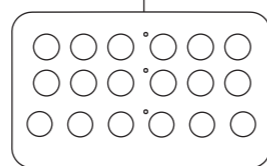
กดปุ่มปลุกการทำงานรีโมทคอนโทรลค้างไว้เพื่อเริ่มการจับคู่สัญญาณรีโมทคอนโทรล

ถอดปลั๊กไฟออกแล้วกดปุ่มปลุกการทำงานรีโมทคอนโทรลค้างไว้จนไฟสามดวงกระพริบ เสียบปลั๊กไฟให้ไฟฟ้าเข้าตัวสุขภัณฑ์ เมื่อไฟสามดวงที่รีโมทคอนโทรลหยุดกระพริบแล้ว ติดค้างแทนกระบวนการจับคู่สัญญาณรีโมทคอนโทรลเสร็จสิ้น

- ทำการจับคู่สัญญาณรีโมทคอนโทรลหลังจากติดตั้งสุขภัณฑ์เสร็จหรือเมื่อทำการเปลี่ยนรีโมทคอนโทรลตัวใหม่

ปุ่มปลุกการทำงานรีโมทคอนโทรล

กดเพื่อให้รีโมทคอนโทรลเริ่มการทำงาน



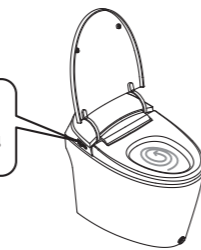
## ■ ชำระล้างกรณีไฟดับ

เมื่อเกิดไฟดับหรือไม่ได้เสียบปลั๊กไฟ กดปุ่ม เปิด/หยุดการทำงาน ที่แผงควบคุมด้านข้างเพื่อชำระล้าง

ชำระล้างจะยังทำงานได้อยู่

- หากระบบชำระล้างไม่ทำงาน กรุณาเปลี่ยนแบตเตอรี่สำรองหรือโทรแจ้งศูนย์บริการ

เปิด/หยุดการทำงาน



## ■ ชำระล้างเมื่อลุกขึ้น

เมื่อเซ็นเซอร์ตรวจจับการทำงานตรวจพบว่าผู้ใช้ลุกออกจากสุขภัณฑ์

การชำระล้างจะทำงาน 1 ครั้ง



## ■ ชำระล้างโดยใช้เท้าควบคุม

แตะปุ่ม “ควบคุมด้วยเท้า”

ใช้เท้ากดที่ปุ่มเพื่อชำระล้าง

- ระบบชำระล้างโดยใช้เท้าจะไม่ทำงานหากผู้ใช้นั่งอยู่บนสุขภัณฑ์



ปุ่มควบคุมด้วยเท้า

## ■ เปิด ฝาปิด/ฝารองนั่ง โดยใช้เท้าควบคุม

แตะปุ่ม “ควบคุมด้วยเท้า”

กดครั้งแรก ฝาปิดจะเปิดขึ้น, กดอีกครั้ง ฝารองนั่งจะเปิดขึ้น กดครั้งที่ 3 ฝาปิดและฝารองนั่งจะปิดและระบบชำระล้างจะทำงาน

- ฟังก์ชันนี้มีในสุขภัณฑ์เพียงบางรุ่นเท่านั้น
- ระบบฉีดชำระ แบบปกติและสำหรับสุขภาพสตรีจะไม่ทำงานในขณะที่สุขภัณฑ์ทำการชำระล้าง

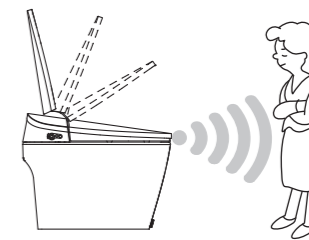


## ■ เรดาร์ตรวจจับผู้ใช้

เมื่อเข้าใกล้ผลิตภัณฑ์ในระยะ 1 เมตร

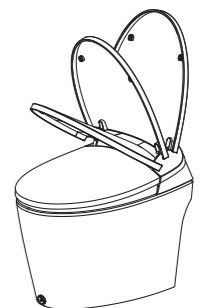
ฝาปิดจะเปิดขึ้นโดยอัตโนมัติ

- ปิดการทำงานระบบนี้โดยกดปุ่มชำระล้างสำหรับสุขภาพสตรีค้างไว้
- ฝาปิด/ฝารองนั่งจะปิดโดยอัตโนมัติเมื่อผู้ใช้เดินจากไป
- ระบบฉีดชำระ แบบปกติและสำหรับสุขภาพสตรี จะไม่ทำงานในขณะที่สุขภัณฑ์ทำการชำระล้าง



## ■ การออกแบบด้านอื่น ๆ เพื่อผู้ใช้

- ฝาปิด/ฝารองนั่งปิดแบบนุ่มนวล ฝาจะปิดลงอย่างนุ่มนวลปราศจากการกระแทก
- น้ำฉีดชำระผ่านการกรอง มีการติดตั้งตัวกรองน้ำเพื่อให้ผู้ใช้ได้ใช้น้ำฉีดชำระที่สะอาด
- ระบบป้องกัน 8 ชนิด มีระบบป้องกัน 8 ชนิดเพื่อความปลอดภัยของผลิตภัณฑ์และผู้ใช้
- โหมดเดินทาง ผลิตภัณฑ์จะปิดโดยอัตโนมัติ หลังจากไม่มีการใช้งานเป็นเวลา 24 ชั่วโมง จากการใช้งานครั้งสุดท้ายเพื่อการประหยัดพลังงาน



## การดูแลและทำความสะอาด

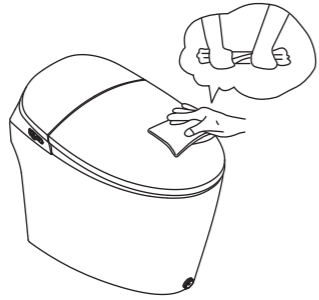
การดูแลรักษาสุขภัณฑ์อย่างสม่ำเสมอเป็นสิ่งจำเป็นเพื่อให้สุขภัณฑ์ของท่านสามารถใช้งานได้ปกติ

### หมายเหตุ

- ทำการตัดแหล่งจ่ายไฟฟ้าและน้ำก่อนทำการดูแลรักษาสุขภัณฑ์
- ห้ามใช้น้ำฉีดล้างทำความสะอาดทั้งตัวสุขภัณฑ์

### การดูแลและทำความสะอาดพื้นผิวสุขภัณฑ์และส่วนโถสุขภัณฑ์เซรามิก

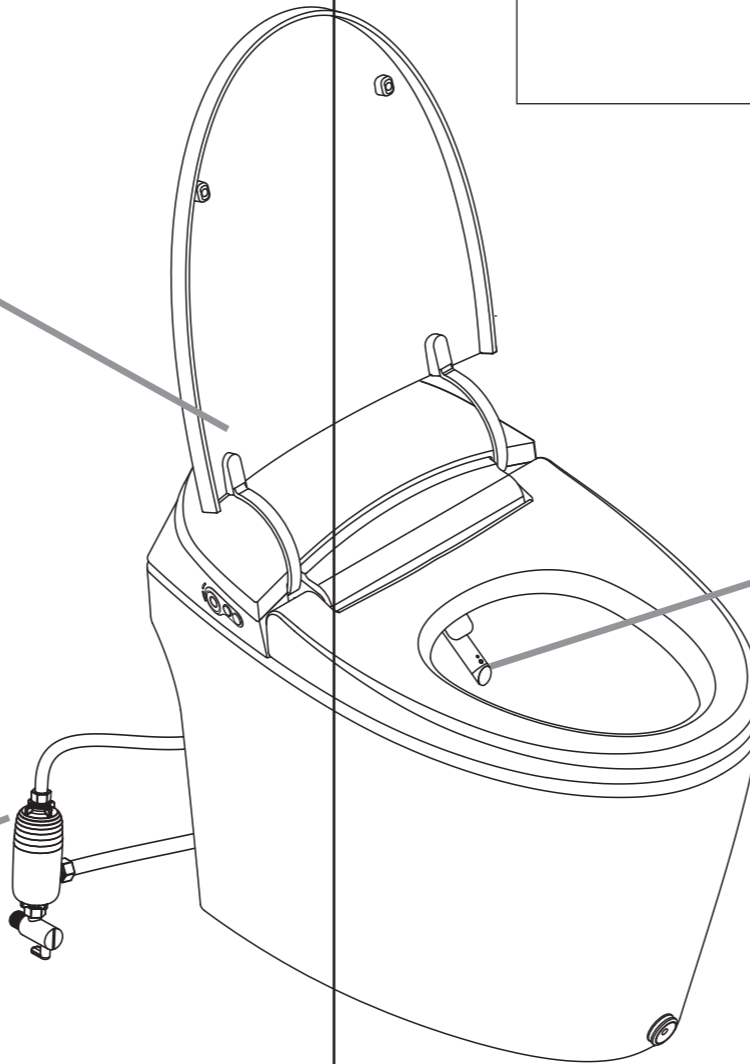
- เช็ดฝุ่นหรือคราบสกปรกด้วยผ้านุ่มชุบน้ำหมาดๆ
- สามารถใช้ แปรงนุ่มๆ ผ้า หรือฟองน้ำ ชุบน้ำทำความสะอาดส่วนที่เป็นเซรามิกได้
- ห้ามใช้สารเคมีหรือน้ำยาทำความสะอาดที่ออกฤทธิ์รุนแรงเช่น แอลกอฮอล์ น้ำยาฟอกขาว ทินเนอร์ ครีซอล เบนซีน ตัวทำละลายสี น้ำมันเชื้อเพลิง ฯลฯ



### การดูแลและทำความสะอาดตัวกรองน้ำ

- กรุณาเปลี่ยนตัวกรองน้ำบ่อยครั้งตามความเหมาะสมและสภาพน้ำจากแหล่งจ่ายน้ำในพื้นที่ของท่านเพื่อให้มั่นใจว่าท่านได้ใช้น้ำที่สะอาดถูกหลักอนามัยตลอดเวลา
- เมื่อพบว่าแรงดันน้ำค่อยๆ ลดลงอย่างต่อเนื่อง ให้เปลี่ยนตัวกรองน้ำ กรุณาปิดแหล่งจ่ายน้ำก่อนจะถอดเปลี่ยนตัวกรองน้ำ

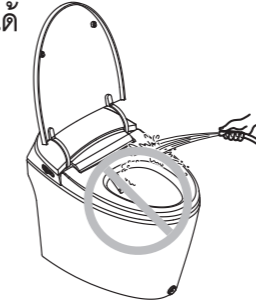
แนะนำให้เปลี่ยนตัวกรองน้ำทุก ๆ 6 เดือน



### ⚠ คำเตือน

ห้ามฉีดล้างหรือใช้น้ำสบู่อ้างทำความสะอาด ตัวสุขภัณฑ์ รีโมทคอนโทรล และสายปลั๊กไฟ

※ การกระทำเช่นนั้นอาจก่อให้เกิดไฟดูดหรือไฟไหม้ขึ้นได้



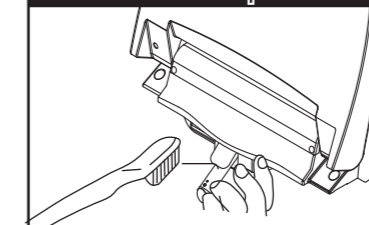
### ■ การดูแลสุขภัณฑ์ในช่วงฤดูหนาว

ในช่วงฤดูหนาว การขนส่งที่ยาวนานหรือการเก็บผลิตภัณฑ์ไว้ภายนอกอาคารเป็นเวลานานก่อนการติดตั้ง น้ำที่ตกค้างอยู่ในสุขภัณฑ์อาจเย็นจัดจนกลายเป็นน้ำแข็งได้ กรุณาหามาตรการป้องกันตามความเหมาะสม

### หมายเหตุ

- นำสุขภัณฑ์ที่เข้ามาภายในอาคารหรือสถานที่อบอุ่น รอจนกว่าน้ำแข็งจะละลายจนหมดจึงค่อยต่อกับแหล่งจ่ายไฟฟ้าและสายน้ำดี
- กรณีที่หัวฉีดชำระมีน้ำแข็งเกาะจนขยับไม่ได้ให้ใช้ผ้าชุบน้ำร้อนมาคลุมก้านฉีดชำระไว้จนน้ำแข็งละลาย

### การดูแลและทำความสะอาดหัวฉีดชำระ



กดปุ่ม "ทำความสะอาดหัวฉีดชำระ" บนรีโมทคอนโทรล โดยไม่ต้องนั่งบนฝารองนั่งก้านฉีดชำระจะยืดออกใช้แปรงสีฟันแบบหัวแปรงนุ่ม เช็ดถูทำความสะอาด

- อย่าจับหรือกระชากก้านฉีดชำระด้วยความรุนแรงไม่เช่นนั้นก้านฉีดชำระอาจจะหักหรือเสียหายได้

# การแก้ไขปัญหา

ปุ่มเปิดการทำงาน, การฉีดชำระแบบปกติ, การฉีดชำระสำหรับสุภาพสตรี, เป่าลมแห้ง ฯลฯ

## หากท่านประสบปัญหา

หากเกิดปัญหาตามด้านล่าง กรุณาแก้ไขตามวิธีแก้ไขที่แจ้งไว้ หากปัญหาที่เกิดขึ้นไม่สามารถแก้ไขได้ กรุณาติดต่อช่างหรือผู้ชำนาญการให้ทำการแก้ไขให้ท่าน

### ปุ่มเปิด

ปัญหา	สาเหตุ	วิธีการแก้ไข
สวิตช์ไม่ทำงาน	ไฟฟ้าดับ / ปลั๊กไฟหลวม	ตรวจสอบสายปลั๊กไฟ
	ยังไม่ได้เปิดการทำงาน (ไฟสถานะการทำงานไม่ติด)	กดปุ่มเปิดจนกว่าไฟสถานะการทำงานติด
	เกิดไฟรั่วหรือโดนตัดการทำงาน	ถอดปลั๊กไฟออก เสียบปลั๊กไฟเข้าไปใหม่ กดปุ่มเปิด หากสวิตช์ยังไม่ทำงาน กรุณาติดต่อตัวแทนจำหน่าย

### การฉีดชำระ

ปัญหา	สาเหตุ	วิธีการแก้ไข
ไม่มีน้ำฉีดชำระออกมา	น้ำจากแหล่งจ่ายไม่ไหล	รอให้น้ำจากแหล่งจ่ายไหลอีกครั้ง
	วาล์วน้ำปิดอยู่	เปิดวาล์วน้ำ
	ตัวกรองน้ำตัน	ทำความสะอาดตัวกรองน้ำหรือเปลี่ยนตัวกรองน้ำหรือเปลี่ยนตัวกรองน้ำใหม่
น้ำฉีดชำระไม่แรง	สายน้ำตีพันงอ	แก้ไขสายน้ำตีไม่ให้พันงอ
	ตั้งแรงดันน้ำฉีดชำระไว้ที่ระดับต่ำสุด	ปรับแรงดันน้ำฉีดชำระไประดับที่สูงขึ้น
ควบคุมน้ำฉีดชำระไม่ได้	ตัวกรองน้ำตัน	ทำความสะอาดตัวกรองน้ำหรือเปลี่ยนตัวกรองน้ำหรือเปลี่ยนตัวกรองน้ำใหม่
	ความผิดพลาดของระบบ	ถอดปลั๊กไฟออกรอ 1 นาที เสียบปลั๊กไฟแล้วเปิดเครื่องอีกครั้ง
น้ำฉีดชำระไม่ร้อน	ตั้งอุณหภูมิน้ำฉีดชำระไว้ที่ระดับต่ำสุด	ปรับอุณหภูมิน้ำฉีดชำระไประดับที่สูงขึ้น
น้ำรั่ว	ตรวจสอบระบบน้ำ	กรุณาติดต่อตัวแทนจำหน่าย
ระบบฉีดชำระไม่ทำงาน	ตรวจสอบว่ามีอะไรติดอยู่ใต้ฝารองนั่งหรือไม่	เอาสิ่งทีติดอยู่ใต้ฝารองนั่งออก
	เซ็นเซอร์ตรวจจับการใช้งานเสีย	กรุณาติดต่อตัวแทนจำหน่าย

### เป่าลมแห้ง

ปัญหา	สาเหตุ	วิธีการแก้ไข
เป่าลมแห้งไม่ร้อน	ตั้งอุณหภูมิเป่าลมแห้งไว้ที่ตำแหน่ง "ปิด"	ปรับอุณหภูมิเป่าลมแห้งไประดับที่สูงขึ้น
	ระบบเป่าลมแห้งเสีย	กรุณาติดต่อตัวแทนจำหน่าย

### ฝารองนั่งปรับอุณหภูมิได้

ปัญหา	สาเหตุ	วิธีการแก้ไข
ฝารองนั่งไม่ร้อน	ตั้งอุณหภูมิฝารองนั่งไว้ที่ตำแหน่ง "ปิด"	ปรับอุณหภูมิฝารองนั่งไประดับที่สูงขึ้น
	เปิดการทำงานโหมดประหยัดพลังงานไว้	ปิดการทำงานโหมดประหยัดพลังงาน

### รีโมทคอนโทรล

ปัญหา	สาเหตุ	วิธีการแก้ไข
รีโมทคอนโทรลไม่ทำงาน	แบตเตอรี่หมด	เปลี่ยนแบตเตอรี่ใหม่
	หน้าจอร์โมทคอนโทรลเปียกน้ำ	เช็ดน้ำให้แห้ง
	สาเหตุอื่นๆ	กรุณาติดต่อตัวแทนจำหน่าย

### โถสุขภัณฑ์เซรามิก

ปัญหา	สาเหตุ	วิธีการแก้ไข
น้ำชำระล้างไม่แรง	ตัวกรองน้ำตัน	ทำความสะอาดตัวกรองน้ำหรือเปลี่ยนตัวกรองน้ำใหม่
	น้ำจากแหล่งจ่ายมีแรงดันต่ำเกินไป	ตรวจสอบน้ำจากแหล่งจ่าย หากอัตราการไหลต่ำกว่า 3 ลิตรต่อ 10 วินาที ให้ติดตั้งปั้มน้ำเพิ่ม
	สายน้ำตีพันงอ	แก้ไขสายน้ำตีไม่ให้พันงอ
ไม่เกิดไซฟอนขึ้นเมื่อทำการชำระล้าง	ท่อน้ำทิ้งรั่ว	กรุณาติดต่อตัวแทนจำหน่าย
	มีสิ่งอุดตันภายในคอท่อน	ใช้เครื่องมือกำจัดอุดตันในคอท่อน
สวิตช์ไม่ชำระล้าง	วาล์วชำระล้างเสีย	กรุณาติดต่อตัวแทนจำหน่าย

### ปัญหาอื่นๆ

ปัญหา	สาเหตุ	วิธีการแก้ไข
ฝาปิด/ฝารองนั่งปิดอย่างรุนแรง ไม้แน่นนวล	อุปกรณ์หน่วยงานปิดฝาเสีย	กรุณาติดต่อตัวแทนจำหน่าย
ระบบ เปิด/ปิด ฝาปิด/ฝารองนั่งอัตโนมัติไม่ทำงาน	ระบบเปิด/ปิด ฝาปิด/ฝารองนั่งอัตโนมัติทำงานผิดปกติ	1. ถอดปลั๊กไฟออกรอ 1 นาที เสียบปลั๊กไฟแล้วเปิดเครื่องอีกครั้ง 2. หากยังไม่หาย กรุณาติดต่อตัวแทนจำหน่าย

# ข้อมูลจำเพาะ

กำลังไฟ พิกัดความสามารถ แรงดันน้ำ ความเร็วเป่าลมแห้ง ฯลฯ

ข้อมูลจำเพาะ		ลักษณะที่จัดระเบียบแบบขั้นเดียว
พิกัดแรงดันไฟฟ้า		220 โวลต์
ความถี่กระแสไฟฟ้า		50 เฮิร์ตซ์
พิกัดกำลังไฟฟ้าเข้า		1330 วัตต์ (ที่อุณหภูมิน้ำเข้า 15 องศาเซลเซียส)
กำลังไฟฟ้าเข้าสูงสุด		1800 วัตต์ (ที่อุณหภูมิน้ำเข้า 5 องศาเซลเซียส)
ช่วงอุณหภูมิภายนอกที่ใช้งานได้		1 องศาเซลเซียส ถึง 40 องศาเซลเซียส
ช่วงอุณหภูมิจากแหล่งจ่ายที่ใช้งานได้		1 องศาเซลเซียส ถึง 35 องศาเซลเซียส
ชนิดและขนาดข้อต่อน้ำเข้า		DN15 (G1/2 นิ้ว)
น้ำเข้า	แรงดันน้ำต่ำสุด	0.1 เมกะปาสคาล (อัตราการไหลต่ำสุดที่ 17 ลิตร/นาที)
	แรงดันน้ำสูงสุด	0.75 เมกะปาสคาล (ในขณะไม่ใช้งาน)
ตัวสุญกัณฑ์	อัตราการใช้น้ำต่อ 1 การชำระล้าง	4.5 ลิตร
	ระบบชำระล้าง	ไซโคลนเจ็ท
	ระยะติดตั้ง	ท่อน้ำทิ้งแบบลงพื้น ระยะติดตั้ง 305 มม.
ก้านฉีดชำระ	ระบบการทำความร้อน	ทำความร้อนแบบทันที ไม่ผ่านหม้อต้ม
	อัตราการไหลของน้ำในการฉีดชำระแบบปกติ	0.5 ถึง 0.9 ลิตร/นาที (3 ระดับ) เมื่อแรงดันน้ำเข้าเท่ากับ 0.2 เมกะปาสคาล
	อัตราการไหลของน้ำในการฉีดชำระสำหรับอุณหภูมิต่ำ	0.5 ถึง 0.9 ลิตร/นาที (3 ระดับ) เมื่อแรงดันน้ำเข้าเท่ากับ 0.2 เมกะปาสคาล
	อุณหภูมิน้ำฉีดชำระ	ปิด / 30 องศาเซลเซียส ถึง 40 องศาเซลเซียส (4 ระดับ)
	กำลังไฟฟ้าเข้าของอุปกรณ์ทำความร้อน	1800 วัตต์ (ที่อุณหภูมิน้ำเข้า 5 องศาเซลเซียส)
เป่าลมแห้ง	อุปกรณ์ความปลอดภัย	เทอร์โมสแตทแบบมีเซ็นเซอร์ความร้อน เซ็นเซอร์ตรวจจัดการไหลของน้ำ
	อุณหภูมิเป่าลมแห้ง	ปิด / 35 องศาเซลเซียส ถึง 55 องศาเซลเซียส (4 ระดับ)
	ความเร็วลม	มากกว่า 4 เมตร / วินาที
	กำลังไฟฟ้าเข้า	350 วัตต์
ฝารองน้ำปรับอุณหภูมิได้	อุปกรณ์ความปลอดภัย	ฟิวส์ความร้อน เทอร์โมสแตทแบบโลหะ 2 ชนิด
	ระดับอุณหภูมิฝารองน้ำ	ปิด / 28 องศาเซลเซียส ถึง 40 องศาเซลเซียส (4 ระดับ)
	กำลังไฟฟ้าเข้า	35 วัตต์
รีโมทคอนโทรล Remote Control	อุปกรณ์ความปลอดภัย	ฟิวส์ความร้อน
	ขนาด	165 มม. (ยาว) x 100 มม. (กว้าง) x 531 มม. (สูง)
	แบตเตอรี่	แบตเตอรี่ขนาด AA จำนวน 3 ก้อน
โปรโตคอลการสื่อสาร		ใช้พื้นฐานจาก โปรโตคอลการสื่อสารความถี่ 2.4 กิกะเฮิร์ตซ์สำหรับจอบแบบสัมผัส
ระดับการกันน้ำ		IPX4
ระบบ เปิด/ปิด ฝาปิด/ฝารองน้ำ อัตโนมัติ		เพียงขยับหลายระดับ
ระบบตรวจจับผู้ใช้		เรดาร์
ความยาวสายปลั๊กไฟ		ประมาณ 1.5 เมตร
ขนาดผลิตภัณฑ์		683 มม. (ยาว) x 414 มม. (กว้าง) x 531 มม. (สูง)
น้ำหนักผลิตภัณฑ์		38.5 กิโลกรัม (ชิ้นส่วนทางไฟฟ้า 7.5 กิโลกรัม โดสุญกัณฑ์รวมมี 31 กิโลกรัม)