

DC1000

คู่มือการใช้งาน

โปรดอ่านคู่มือใช้อย่างละเอียดก่อนใช้งาน



- จัดกลุ่มผู้ใช้งานได้ถึง 4 กลุ่มเพื่อจัดการ (เพิ่มรหัสได้ถึง 4 ชุดต่อกลุ่มผู้ใช้งาน)
- สามารถลงทะเบียนรหัสผู้ใช้งานได้ถึง 16 ชุด
- สัญญาณเตือนเมื่อถึงเวลาเปลี่ยนแบตเตอรี่
- สามารถเชื่อมต่อกับแบตเตอรี่สำรองด้วย Micro USB ในกรณีฉุกเฉินได้

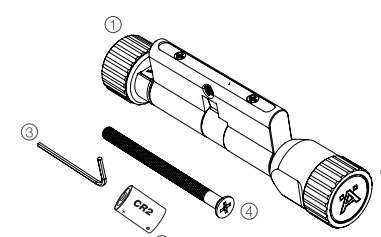
* เนื้อหาของคู่มือผู้ใช้งานอาจเปลี่ยนแปลงได้โดยไม่ต้องแจ้งให้ผู้ใช้ทราบล่วงหน้าเพื่อเพิ่มประสิทธิภาพและผลิตภัณฑ์

- กรุณาอ่านและทำความเข้าใจคำแนะนำทั้งหมดก่อนการใช้งาน
- ในกรณีที่มีสินค้าเกิดความเสียหาย อันเนื่องมาจากกาการไม่ปฏิบัติตามคู่มือ ทางบริษัทฯ จะไม่รับผิดชอบความเสียหายที่เกิดขึ้น
- กรุณาใช้แบตเตอรี่ชนิด CR2 เท่านั้น
- กรุณาเก็บหรือติดตั้งสินค้าให้ห่างไกลจากแหล่งน้ำ หรือพื้นที่ที่อาจจะถูกน้ำฝน
- ห้ามทำความสะอาดสินค้าด้วยผลิตภัณฑ์ที่มีส่วนผสมของสารกัดกร่อน เพราะอาจทำให้สินค้าเกิดความเสียหายได้
- เมื่อต้องการทำความสะอาดสินค้า กรุณาทำความสะอาดด้วยผ้าสะอาด และแห้งอย่างเบาๆ
- ในกรณีที่มีสัญญาณเตือนแบตเตอรี่อ่อน กรุณาเปลี่ยนแบตเตอรี่ใหม่ทันที และตรวจสอบความถูกต้องของขั้วแบตเตอรี่ทุกครั้ง
- ทำการเปลี่ยนรหัสผ่านมาสเตอร์เพื่อเปลี่ยนรหัสเดิมที่มาจากโรงงานก่อนทำการตั้งค่าอื่นๆ

การเตรียมการก่อนทำการติดตั้ง

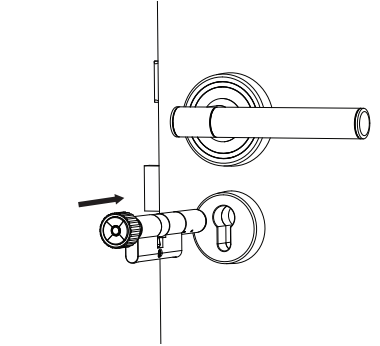
ตรวจสอบความยาวของลูกกุญแจให้มีความเหมาะสมกับความหนาของประตู หลังจากนั้นคลายสลักมือหมุนด้านในด้วยประแจหกเหลี่ยม แล้วทำการใส่แบตเตอรี่ CR2 ให้เรียบร้อย

- x1 ลูกกุญแจและปุ่มกดทรส(Actuator) ที่มีหมุดด้านนอกห้อง
- x1 มือหมุนด้านในห้อง
- x1 ประแจหกเหลี่ยมขนาด 1.5 มม.
- x1 สกรูขนาด M5 x 70 มม.
- x1 แบตเตอรี่ชนิด CR2



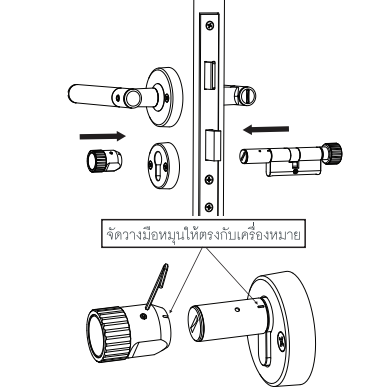
วิธีติดตั้ง

วิธีประกอบลูกกุญแจ เปิดประตูแล้วทำการประกอบลูกกุญแจจากด้านนอกประตู เข้าไปที่ดลัปลูกกุญแจดังรูป



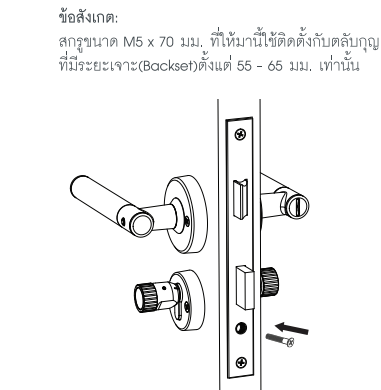
วิธีติดตั้งมือหมุนด้านในห้อง

หลังจากที่ประกอบลูกกุญแจเข้ากับดลัปลูกกุญแจแล้วให้ทำการสวมมือหมุนด้านในเข้ากับลูกกุญแจ โดยทำการจัดวางตำแหน่งของมือหมุนให้ตรงกับเครื่องหมายที่สลักไว้ (ตรงกับรูเจาะยึดสลักพอดี้) แล้วทำการขันสกรูให้เรียบร้อย



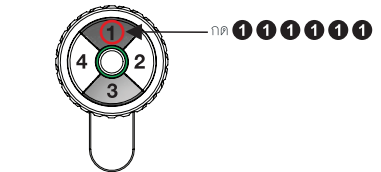
วิธีติดตั้ง

วิธียึดลูกกุญแจเข้ากับดลัปลูกกุญแจ ทำการยึดลูกกุญแจด้วยสลักที่เข้ากับดลัปลูกกุญแจ



ทำการทดสอบลูกกุญแจ

ทำการเปิดประตูแล้วใส่รหัสผ่านมาสเตอร์ที่มาจากโรงงานตามตัวอย่างด้านล่าง

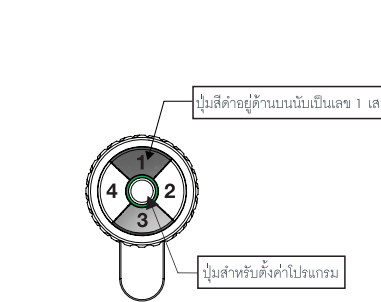


หลังจากใส่รหัสทั้ง 6 หลักได้ถูกต้องแล้วตัวเครื่องจะส่งสัญญาณบีบพร้อมไฟสีเขียวแสดงสถานะว่าลูกกุญแจสามารถทำการล็อก-ปลดล็อกได้ ให้ทำการทดสอบการใช้งานเพื่อตรวจสอบความเรียบร้อยในการล็อก-ปลดล็อกของดลัปลูกกุญแจ

ข้อสังเกต: ก่อนทำการเพิ่มรหัสผ่านผู้ใช้งาน ให้ทำการเปลี่ยนรหัสผ่านมาสเตอร์ที่ดึงมาจากโรงงานก่อน เพื่อความปลอดภัย

วิธีใช้งานเบื้องต้น

ข้อควรระวังก่อนการใช้งานปุ่มกดทรส เมื่อใดก็ตามที่มีผู้สัคค้ำผู้ดำนบนจะถือว่าเป็นตัวเลข 1 เสมอ



วิธีการล็อก/ปลดล็อกลูกกุญแจ

1. โดยปกติแล้วลูกกุญแจจะอยู่ในโหมดความปลอดภัยเสมอ (มือหมุนด้านนอกจะหมุนได้อย่างอิสระไม่สามารถล็อกหรือปลดล็อกได้)

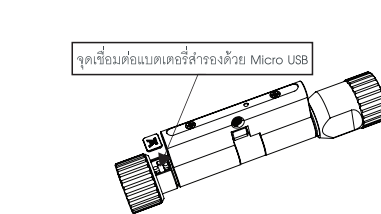
2. หมุนมือหมุนด้านนอกให้ปุ่มกดสลักอยู่ด้านบน แล้วให้ทำการกดรหัสจำนวน 6 หลัก หลังจากนั้นก็จะมีไฟสีเขียวกระพริบที่ปุ่มไปรแกรมหากทำการใส่รหัสได้อย่างถูกต้อง

3. หมุนมือหมุนด้านนอกเพื่อล็อกหรือปลดล็อก

4. กดที่ปุ่มไปรแกรม 1 ครั้งเพื่อให้ลูกกุญแจกลับเข้าสู่โหมดความปลอดภัยหรืออีกกรณีหนึ่งลูกกุญแจจะกลับเข้าสู่โหมดความปลอดภัยโดยอัตโนมัติหลังจากเวลาผ่านไป 10 วินาที

วิธีใช้งานเบื้องต้น

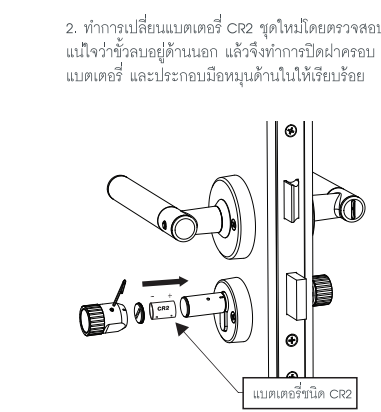
วิธีการเชื่อมต่อ Micro USB จากแบตเตอรี่สำรองในกรณีฉุกเฉิน เมื่อแบตเตอรี่ภายในอุปกรณ์มีกำลังไฟต่ำจะมีไฟสีส้มกระพริบขึ้นมา เพื่อเตือนให้ทำการเปลี่ยนแบตเตอรี่ใหม่ แต่ถ้าแบตเตอรี่มีกำลังไฟต่ำจนไม่สามารถใช้งานได้ให้ทำการเชื่อมต่อ Micro USB กับจุดเชื่อมต่อแบตเตอรี่สำรองที่อยู่ข้างใต้แผ่นโลโก้ Hafele



วิธีการเปลี่ยนแบตเตอรี่

1. ทำการคลายสลักที่มีหมุดด้านใน ด้วยประแจหกเหลี่ยม จากนั้นให้ถอดฝาครอบแบตเตอรี่ออก

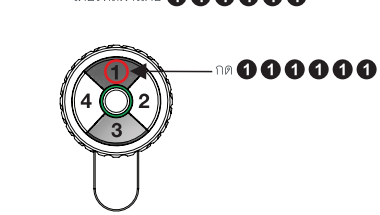
2. ทำการเปลี่ยนแบตเตอรี่ CR2 ชุดใหม่โดยตรวจสอบให้แน่ใจว่าขั้วขั้วอยู่ด้านนอก แล้วจึงทำการปิดฝาครอบแบตเตอรี่ และประกอบมือหมุนด้านในให้เรียบร้อย



ขั้นตอนการตั้งค่าโปรแกรมต่างๆ

1. กดค้างที่ปุ่มไปรแกรม 10 วินาที แล้วจะมีเสียงบีบยาวพร้อมไฟสีเขียว

2. กดรหัสผ่านมาสเตอร์ที่มาจากโรงงานเพื่อเข้าสู่โหมดการตั้งค่า โดยรหัสผ่านคือ 11111111



3. จะมีไฟสีเขียวจะกระพริบพร้อมกับเสียงบีบ 2 ครั้งแสดงว่าการใส่รหัสนั้นถูกต้องสมบูรณ์ แต่ถ้าหากใส่รหัสผิด จะมีไฟสีแดงกระพริบขึ้นมาแทน

4. หลังจากนั้นอุปกรณ์จะเข้าสู่โหมดตั้งค่า โดยสามารถตั้งค่าต่างๆได้ตั้ง 4 วิธีดังนี้

ข้อสังเกต: ในระหว่างการตั้งค่าทั้ง 4 วิธีต่อไปนี้ ถ้ามีความผิดพลาดระหว่างการตั้งค่า ตัวอุปกรณ์จะส่งเสียงบีบ 2 ครั้งพร้อมกับกระพริบไฟสีแดง จำเป็นต้องเริ่มทำการเข้าสู่โหมดการตั้งค่าใหม่ตั้งแต่ต้นอีกครั้ง

ขั้นตอนการตั้งค่าโปรแกรมต่างๆ

วิธีเพิ่มรหัสผ่านผู้ใช้งาน 1. กด 1 เพื่อเพิ่มผู้ใช้งานใหม่: x2 x2

2. ใส่เลขกำกับกับกลุ่มผู้ใช้งานและลำดับผู้ใช้งานตามลำดับ ตัวอย่างเช่น: 1 2 x2 x2

3. ใส่รหัสผ่านผู้ใช้งานที่ต้องการจำนวน 6 หลัก: ตัวอย่างเช่น: 3 4 2 2 1 3 x2 x2

4. ใส่รหัสผ่านผู้ใช้งานที่ต้องการอีกครั้ง: ตัวอย่างเช่น: 3 4 2 2 1 3 x1 เสียงบีบยาว +

ข้อสังเกต: เมื่อการเพิ่มรหัสผู้ใช้งานเสร็จสมบูรณ์ อุปกรณ์จะส่งสัญญาณบีบยาว 1 ครั้งพร้อมไฟสีเขียว

ในตอนนีผู้ใช้งานลำดับที่ 2 ของกลุ่มที่ 1 จะสามารถใช้งานรหัสผ่านได้ตามที่แสดงดังนี้: 3 4 2 2 1 3

วิธีลบรหัสผ่านผู้ใช้งาน 1. กด 2 เพื่อลบผู้ใช้งาน x2 x2

2. ใส่เลขกำกับเพื่อระบุกลุ่มผู้ใช้งานและ ลำดับผู้ใช้งานที่ต้องการลบตามลำดับ ตัวอย่างเช่น: 1 2 x2 x2

3. ยืนยันกลุ่มผู้ใช้งานและ ลำดับผู้ใช้งานอีกครั้งหนึ่ง ตัวอย่างเช่น: 1 2 x1 เสียงบีบยาว +

ข้อสังเกต: เมื่อการลบรหัสผ่านผู้ใช้งานเสร็จสมบูรณ์ อุปกรณ์จะส่งสัญญาณบีบยาว 1 ครั้งพร้อมไฟสีเขียว

ในตอนนีผู้ใช้งานลำดับที่ 2 ของกลุ่มที่ 1 ได้ถูกลบออกไปเรียบร้อยแล้ว

ขั้นตอนการตั้งค่าโปรแกรมต่างๆ

วิธีเปลี่ยนรหัสผ่านมาสเตอร์ 1. กด 3 เพื่อเปลี่ยนรหัสผ่านมาสเตอร์ x2 x2

2. ใส่รหัสผ่านมาสเตอร์ชุดใหม่ ตัวอย่างเช่น: 4 1 3 4 2 2 x2 x2

3. ยืนยันรหัสผ่านมาสเตอร์อีกครั้ง ตัวอย่างเช่น: 4 1 3 4 2 2 x1 เสียงบีบยาว +

ข้อสังเกต 1: เมื่อการเปลี่ยนรหัสผ่านมาสเตอร์เสร็จสมบูรณ์ อุปกรณ์จะส่งสัญญาณบีบยาว 1 ครั้งพร้อมไฟสีเขียว

ข้อสังเกต 2: หากทำการเปลี่ยนรหัสผ่านมาสเตอร์แล้ว รหัสผ่านผู้ใช้งานอื่นๆในอุปกรณ์จะถูกลบออกไปทั้งหมดด้วย

วิธีลบกลุ่มผู้ใช้งาน 1. กด 4 เพื่อลบกลุ่มผู้ใช้งาน x2 x2

2. ใส่เลขกำกับเพื่อระบุกลุ่มผู้ใช้งานที่ต้องการลบ ตัวอย่างเช่น: 2 x2 x2

3. ยืนยันกลุ่มผู้ใช้งานอีกครั้ง: ตัวอย่างเช่น: 2 x1 เสียงบีบยาว +

ข้อสังเกต: เมื่อการลบกลุ่มผู้ใช้งานเสร็จสมบูรณ์ อุปกรณ์จะส่งสัญญาณบีบยาว 1 ครั้งพร้อมไฟสีเขียว

ในตอนนีรหัสผ่านผู้ใช้งานทั้งหมดในกลุ่มผู้ใช้งาน 2 ได้ถูกลบออกไปเรียบร้อยแล้ว

รูปแบบของไฟ LED ที่ปรากฏ

2x ไฟกระพริบสีเขียว: ใส่รหัสผ่านถูกต้องหรือการยืนยันในขั้นตอนต่างๆ

2x ไฟกระพริบสีแดง: ใส่รหัสผ่านผิดหรือกระบวนการตั้งค่าล้มเหลว

ไฟสีส้มกระพริบต่อเนื่อง: แบตเตอรี่อ่อนให้ทำการเปลี่ยนแบตเตอรี่ชุดใหม่โดยทันที

ข้อแนะนำการจำแนกในกลุ่มผู้ใช้งาน

อุปกรณ์จะสามารถเพิ่มกลุ่มผู้ใช้งานได้ถึง 4 กลุ่มโดยแต่ละกลุ่มจะสามารถเพิ่มรหัสผ่านผู้ใช้งานได้ 4 ชุด ยกตัวอย่างการจำแนกกลุ่มผู้ใช้งานในสำนักงานได้ดังนี้

- กลุ่มที่ 1: กลุ่มพนักงานประจำ
- กลุ่มที่ 2: กลุ่มพนักงานชั่วคราว
- กลุ่มที่ 3: กลุ่มพนักงานทำความสะอาด

การลบกลุ่มผู้ใช้งานทำให้การจัดการกลุ่มของรหัสพนักงานชั่วคราวง่ายขึ้น เพราะสามารถเลือกเฉพาะกลุ่มได้โดยไม่ต้องรหัสผ่านผู้ใช้งานกลุ่มอื่นที่มีในอุปกรณ์

บันทึกรหัสผ่าน

กลุ่ม 1 ผู้ใช้งานที่ 1 ผู้ใช้งานที่ 2

ผู้ใช้งานที่ 3 ผู้ใช้งานที่ 4

กลุ่ม 2 ผู้ใช้งานที่ 1 ผู้ใช้งานที่ 2

ผู้ใช้งานที่ 3 ผู้ใช้งานที่ 4

กลุ่ม 3 ผู้ใช้งานที่ 1 ผู้ใช้งานที่ 2

ผู้ใช้งานที่ 3 ผู้ใช้งานที่ 4

กลุ่ม 4 ผู้ใช้งานที่ 1 ผู้ใช้งานที่ 2

ผู้ใช้งานที่ 3 ผู้ใช้งานที่ 4