

การลงทะเบียนรับประกันสินค้าออนไลน์

Online Warranty Registration
ลงทะเบียนรับประกันสินค้าออนไลน์



ง่ายกว่า รวดเร็วกว่า
สินค้ากลุ่ม Home Appliances
ระยะเวลาการรับประกัน เริ่มนับจากวันที่ออกใบกำกับสินค้า

ติดต่อบริการหลังการขาย



Contact after sales service
Please scan the QR code.

ติดต่อบริการหลังการขาย
กรุณาสแกนคิวอาร์โค้ด

บริษัท เฮเฟล (ประเทศไทย) จำกัด สำนักงานใหญ่
57 ซอยสุขุมวิท64 ถนนสุขุมวิท แขวงพระโขนงใต้ เขตพระโขนง กรุงเทพฯ 10260

โทรศัพท์: (02) 768-7171 โทรสาร: (02) 741-7272

เวลาเปิดบริการ จันทร์ — ศุกร์ 08.00 — 17.00 น. วันเสาร์ 9.00 - 16.00 น. วันอาทิตย์ : ปิดทำการ

HÄFELE

คู่มือการใช้งาน เตาแก๊สแบบฝัง

495.06.142 & 534.01.700

495.06.143 & 534.01.695

495.06.144 & 534.01.717

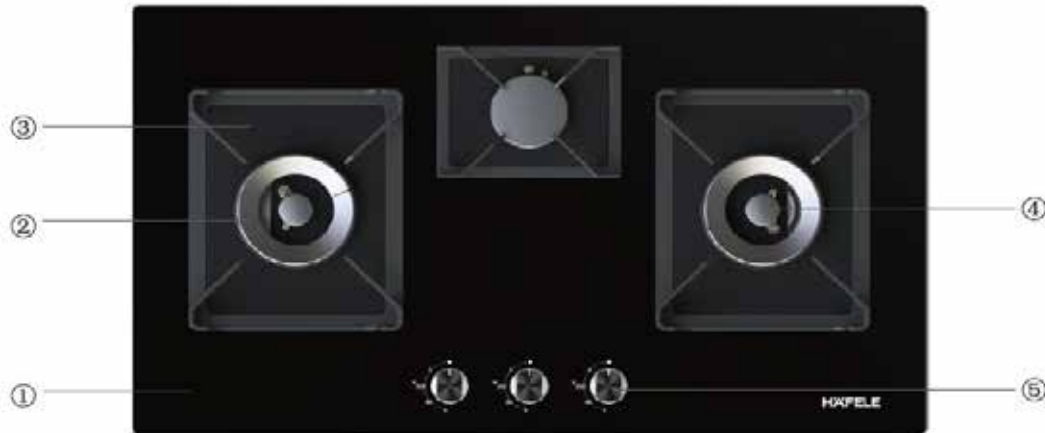
hafelethailand @hafelethailand
 www.hafelethailand.com 02-768-7171

สารบัญ

เนื้อหา	หน้า
ชื่อส่วนประกอบ.....	2
ข้อมูลทางเทคนิค.....	3
ข้อควรระวัง.....	3
การติดตั้งเตา.....	4
คู่มือการใช้งาน.....	6
การทำความสะอาดและบำรุงรักษา.....	7
ข้อควรระวังด้านความปลอดภัย.....	7

ชื่อส่วนประกอบ

- ① หน้าเตา
- ② หัวเตา
- ③ ขากระทะ
- ④ เตาดำเดี่ยว
- ⑤ ลูกบิดจุดเตา



หมายเหตุ: ด้านบนเป็นโครงสร้างผลิตภัณฑ์และชื่อส่วนประกอบของเตาแก๊สแบบฝัง ซึ่งรุ่นอื่นๆสามารถอ้างถึงภาพด้านบนได้ ซึ่งอุปกรณ์จริงจะเห็นรูปลักษณะนี้ได้ชัดเจนกว่า

ข้อมูลทางเทคนิค

ผลิตภัณฑ์	เตากระจก 3 หัว	เตากระจก 2 หัว	เตากระจก 1 หัว
รุ่น	GASPARO/ 495.06.144	LORENZO/ 495.06.143	PAOLO/ 495.06.142
หัวจุดเตาแก๊ส	แปดเตอริรี	แปดเตอริรี	แปดเตอริรี
ขนาด	800 x 460 มม.	780 x 450 มม.	310 x 520 มม.

ปริมาณการใช้แก๊ส			
ชนิดของแก๊ส	GASPARO/ 495.06.144	LORENZO/ 495.06.143	PAOLO/ 495.06.142
	กำลังไฟสูงสุด	กำลังไฟสูงสุด	กำลังไฟสูงสุด
	kW/h	kW/h	kW/h
L.P.G	4.8/2.0/4.8	4.8/4.8	4.8

ข้อควรระวัง

- ให้ตรวจสอบว่าอุปกรณ์ตามรายการที่มาพร้อมกับเตาแก๊สด้านล่างนี้ให้ครบถ้วน

รุ่น	GASPARO	LORENZO	PAOLO
ลูกบิดจุดเตาแก๊ส	3	2	1
ขากระทะ	3	2	1
หัวเตาใหญ่	2	2	1
หัวเตาเดี่ยว	1	1	1
- ใส่หัวจุดเตาแก๊สลงในเพลวาล์วแก๊สแล้วดันเข้าด้านในให้แน่น
- ใส่หัวเตาเดี่ยว

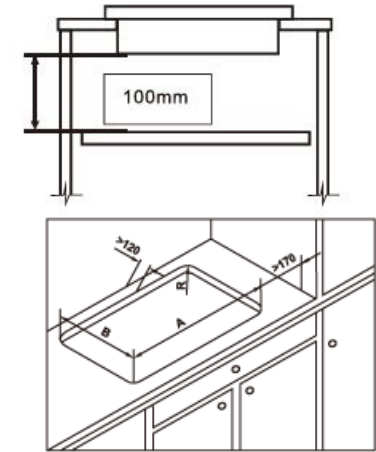
การติดตั้ง

1. สิ่งที่ต้องทราบ

- ตรวจสอบว่าคุณมีรุ่นเตาที่เหมาะสมกับประเภทของแก๊สที่ใช้
- เมื่อแกะกล่องออกให้ตรวจสอบว่าได้อุปกรณ์ประกอบครบถ้วน
- **สถานที่ตั้งและอากาศ**
การเลือกสถานที่ที่จะวางเตาแก๊ส ให้เลือกจุดที่แข็งแรงและได้ระดับ และต้องเตรียมแผ่นฉนวนกันความร้อนด้วย น้ำมัน, กระจกและวัสดุไวไฟอื่น ๆ ทั้งหมดให้ห่างจากเตาแก๊ส ระยะห่างระหว่างเตาแก๊สและผนังแก๊สอย่างน้อย 500 มม.
เตาแก๊สต้องกำจัดควันจากการเผาไหม้ผ่านช่องดูดควันที่เชื่อมต่อกับปล่องควันสู่กลางแจ้งโดยตรง ถ้าไม่สามารถติดตั้งเครื่องดูดควันได้ ให้ติดตั้งพัดลมดูดอากาศ บนหน้าต่างหรือผนังที่หันไปภายนอกได้ โดยจะต้องเปิดใช้งานพร้อมกับการใช้เตา โดยปฏิบัติตามข้อกำหนดที่บังคับใช้อย่างเคร่งครัด
- **การระบายอากาศในห้อง**
จำเป็นอย่างยิ่งที่จะต้องตรวจสอบให้แน่ใจว่าห้องที่ติดตั้งเตาได้รับการระบายอากาศอย่างถาวรเพื่อประสิทธิภาพของเตาตลอดจนเพื่อความปลอดภัยของผู้อยู่อาศัยในห้องด้วย
- พื้นที่รวมของช่องดูดต้องไม่น้อยกว่า 80 ตารางเซนติเมตร.
- เตาแก๊สควรมีระยะห่างจากวัสดุที่ติดไฟได้โดยรอบมากกว่า 150 มม.
- หากมีการติดตั้งเครื่องใช้ไฟฟ้าอื่น (เช่น เครื่องล้างจาน หรือเครื่องซักผ้า) ไว้ใต้เตาแก๊ส ให้เว้นระยะห่างอย่างน้อย 100 มม. จากด้านล่างของเตาแก๊ส ถ้าคำแนะนำในการติดตั้งเครื่องที่อยู่ด้านล่างต้องใช้ระยะห่างที่ต่างกัน ให้ใช้ค่าที่มากกว่า
- ให้รักษาระยะห่างระหว่างเตาแก๊สกับเครื่องดูดควันไม่น้อยกว่า 650 มม.

การระบายอากาศที่ประตู

เตาแก๊สจะถูกติดตั้งไว้ที่ประตูที่มีตะแกรงสำหรับหมุนเวียนอากาศ โปรดสังเกตว่า จะไม่ใช่ประตูทึบ เนื่องจากจะไม่สามารถระบายอากาศสำหรับการเผาไหม้ได้



- **เคาน์เตอร์ท็อปเอาท์**

- ตัดช่องตามแบบ
- เว้นระยะห่างจากด้านซ้ายและด้านขวาของเตา 170 มม.

2. การติดตั้งเตา

ตรวจสอบว่าเตาอยู่ในสภาพดีหลังจากแกะบรรจุภัณฑ์ด้านนอกและห่อหุ้มภายในออกจากชิ้นส่วนต่างๆ แล้ว ห้ามทิ้งบรรจุภัณฑ์ (กระจกแข็ง กระจก โพลีโฟม ฯลฯ) ในที่ที่เด็กเอื้อมถึง เนื่องจากเป็นอันตรายต่อเด็กเล็ก

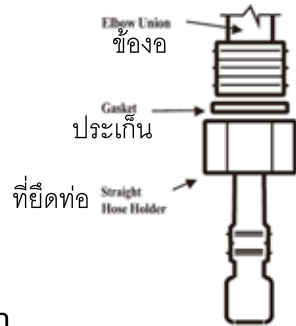
- **การเชื่อมต่อแก๊ส**

นี่คืออุปกรณ์แรงดันต่ำและควรใช้เฉพาะกับตัวควบคุมแรงดันต่ำ (2.8 kPa) ใช้ท่อก๊าซที่ผ่านการรับรองและยึดท่อด้วยแคลมป์รัดท่อเสมอ วิธีการติดตั้งและการจ่ายก๊าซต้องเป็นไปตามข้อกำหนดของเจ้าหน้าที่ที่รับผิดชอบในท้องถิ่นของการติดตั้งเตา

- **ตรวจสอบซีล**

เมื่อติดตั้งเครื่องใช้ไฟฟ้าแล้ว ตรวจสอบให้แน่ใจได้ซีลจุดเชื่อมต่อทั้งหมดแล้ว โดยเฉพาะอย่างยิ่งตรงข้อต่อ (ปะเก็น) ให้พอดีกับขั้วต่อแก๊ส

หมายเหตุ : ความผิดพลาดในการตรวจสอบความเหมาะสมของอุปกรณ์สามารถนำไปสู่การบาดเจ็บและความเสียหายต่อทรัพย์สิน



● การเชื่อมต่อไฟฟ้า

ต้องตัดการเชื่อมต่อไฟฟ้าตามข้อกำหนดและมาตรฐานที่บังคับใช้ ก่อนดำเนินการต่อสายไฟ ตรวจสอบดังนี้:

- อัตราไฟฟ้าของระบบและเต้ารับเหมาะสมกับอัตรากำลังสูงสุดของเครื่องใช้ไฟฟ้า
- เต้ารับหรือระบบต้องมีการต่อสายดินที่มีประสิทธิภาพตามมาตรฐานที่บังคับใช้ ผู้ผลิตจะปฏิเสธความรับผิดชอบทั้งหมดสำหรับการไม่ปฏิบัติตามข้อกำหนดเหล่านี้

คำแนะนำในการใช้งาน

1. การจุดเตาแก๊ส

- เปิดวาล์วแก๊ส
- หัวเตา

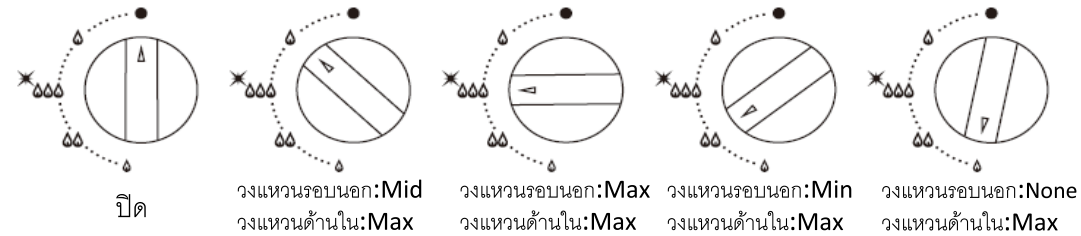
นี่คือเตาวงแหวนคู่ที่มี ปุ่ม Max, Med และ Min ตำแหน่งเปลวไฟแต่ละตำแหน่งสามารถเลือกเปลวไฟได้ตามขั้นตอนต่อไปนี้ "กดลูกบิด และหมุนทวนเข็มนาฬิกาไปที่ตำแหน่ง Max จนกว่าคุณจะได้ยินเสียงคลิกจากนั้นทั้งเตาด้านนอกและเตาเคียวจะเผาไหม้ด้วยกำลังไฟ Max เลื่อนไปที่ตำแหน่ง Min ด้านนอกของเตาจะดับลงเหลือไฟแค่เตาเคียว ให้หมุนกลับมาที่ตำแหน่ง Med โดยที่หัวเตาทั้งด้านนอกและเตาเคียวจะเผาไหม้ด้วยไฟที่หมุนปุ่มลูกบิดลง

- หมุนลูกบิดจุดเตากลับไปตำแหน่ง OFF แล้วทำซ้ำตามขั้นตอนการเผาไหม้ด้านบน
- หมุนปุ่มลูกบิดจุดเตาไปที่ตำแหน่ง OFF

ข้อสังเกต

- ระวังอย่าให้น้ำล้นเพราะจะทำให้เตาเสีย
- อย่าสัมผัสส่วนของ หัวเตา หรือ ขากระทะ หรือ ท่อ เนื่องจากพื้นผิวของชิ้นส่วนเหล่านี้จะร้อนมากระหว่างการใช้งาน
- หัวเตาพร้อมวาล์วนิรภัยจะใส่ได้ก็ต่อเมื่อปุ่มลูกบิดถูกตั้งไว้ที่ตำแหน่ง *(เปิด)สุดเท่านั้น

2. การปรับเปลวไฟ



การทำความสะอาดและการบำรุงรักษา

1. เช็ดชิ้นส่วนสแตนเลสด้วยผ้าแห้ง และหากทำความสะอาดได้ยาก คุณสามารถล้างด้วยน้ำสบู่และเช็ดด้วยผ้าแห้งได้
2. สามารถล้างขากระทะในน้ำได้
3. ชัดหัวเตาด้วยแปรงลวด

ข้อควรระวังด้านความปลอดภัย

1. กรุณาอย่าสัมผัสผิวบางส่วนของเตาในขณะที่กำลังทำงานหรือเพิ่งเสร็จสิ้นจากการใช้งานเนื่องจากอาจมีอุณหภูมิสูงมาก
2. เมื่อเปลวไฟดับลงโดยไม่คาดคิด โปรดปิดการใช้หัวเตาและลองจุดไฟอีกครั้งหลังจากผ่านไป 1-2 นาที ถ้าหัวเตายังไม่จุดไฟ โปรดหยุดการทำงานและเปิดประตูตู้หรือรอสักครู่ก่อนที่จะพยายามจุดไฟต่อไป (สำหรับทั้งสองรุ่น)
3. การเชื่อมต่อจะต้องดำเนินการโดยผู้ที่ผ่านการรับรองหรือช่างเทคนิคตามมาตรฐานที่เกี่ยวข้องสำหรับ LPG และจะต้องเป็นผู้มีใบอนุญาตหรือช่างเทคนิคที่ผ่านการรับรอง
4. หากจำเป็นต้องเปลี่ยนประเภทเตาแก๊สของคุณ โปรดติดต่อให้ผู้เชี่ยวชาญหรือผู้ที่ได้รับการรับรองเปลี่ยนให้เสร็จสิ้น