

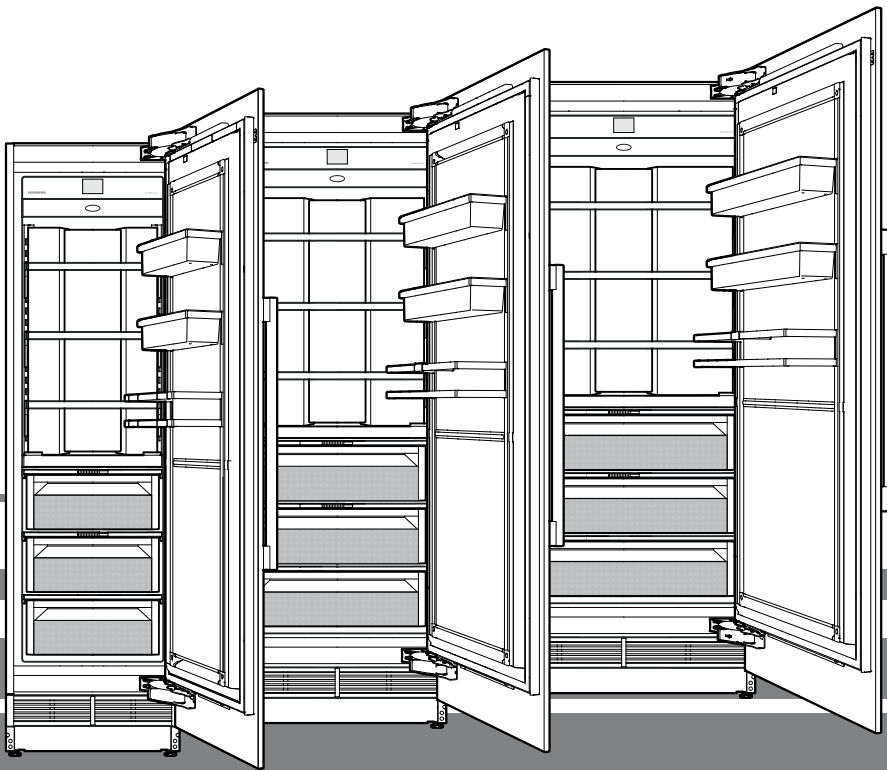
## คำแนะนำเพื่อการใช้งาน

หน้า 2

TH

ตู้เย็นพร้อมช่องแช่แข็ง

โปรดอ่านคำแนะนำเพื่อการใช้งาน ก่อนเปิดใช้เป็นครั้งแรก



**7085 746-00**

EKB 92 / EKB 94 / EKB 96

**LIEBHERR**

## คำแนะนำเพื่อความปลอดภัยและคำเตือน

- คำเตือน: อย่าปิดกั้นช่องระบายอากาศบนตัวเครื่องหรือโดยรอบ
- คำเตือน: ใช้เครื่องมือกลหรือตัวช่วยอื่นๆ ในการเร่งกระบวนการละลายน้ำแข็ง ตามที่แนะนำโดยผู้ผลิตเท่านั้น
- คำเตือน: ห้ามทำให้วงจรของสารทำความเย็นเกิดความเสียหาย
- คำเตือน: ห้ามไม่ให้สายไฟเส้นหลักเกิดความเสียหายในขณะที่กำลังติดตั้งตู้เย็น
- คำเตือน: ห้ามวางและเปิดใช้งานเต้าเสียบปลั๊กแบบหลายช่อง สายต่อไฟและอุปกรณ์ไฟฟ้าอื่นๆ (เช่น หม้อแปลงฮาโลเจน) ที่ด้านหลังตู้เย็นโดยเด็ดขาด
- คำเตือน: อันตรายจากการบาดเจ็บจากไฟฟ้าช็อต เนื่องจากมีชิ้นส่วนที่กระแสไฟฟ้าไหลเวียนอยู่ ควรให้พนักงานบริการลูกค้าหรือบุคลากรที่ผ่านการฝึกอบรมเป็นผู้เปลี่ยนหรือซ่อมหลอดไฟ LED ที่อยู่ภายในตัวเครื่อง
- คำเตือน: ตรวจสอบให้แน่ใจว่าท่อของวงจรสารทำความเย็นจะไม่เกิดความเสียหาย
- คำเตือน: ห้ามใช้งานเครื่องใช้ไฟฟ้าใดๆ ในตู้เย็น
- เพื่อป้องกันไม่ให้เกิดการบาดเจ็บ หรืออุปกรณ์เสียหาย ควรนำตู้เย็นออกจากหีบห่อและติดตั้งโดยใช้คน 4 คน
- หากอุปกรณ์ชำรุดเสียหายในระหว่างการจัดส่ง กรุณาติดต่อผู้จำหน่ายทันที ก่อนเชื่อมต่อกับแหล่งจ่ายไฟหลัก
- เพื่อรับประกันการใช้งานที่ปลอดภัย ตรวจสอบให้แน่ใจว่าได้มีการติดตั้งและเชื่อมต่อตู้เย็น ตามที่อธิบายไว้ในคำแนะนำเพื่อการใช้งาน
- หากเกิดข้อผิดพลาดใดๆ ให้ตัดการเชื่อมต่อจากแหล่งจ่ายไฟ ดึงปลั๊กออก ปิดเครื่อง หรือถอดฟิวส์ออก
- เมื่อจะถอดปลั๊กออก ให้ดึงตัวปลั๊ก ห้ามดึงสายไฟ
- การซ่อมแซมและการกระทำใดๆ กับตัวเครื่อง ควรดำเนินการโดยฝ่ายบริการลูกค้าเท่านั้น เนื่องจากการทำงานที่ไม่ได้รับอนุญาตเป็นอันตรายอย่างยิ่งต่อผู้ใช้ เช่นเดียวกับการเปลี่ยนสายไฟเส้นหลัก
- ห้ามไม่ให้เปลวไฟ หรือแหล่งจุดติดไฟเข้าไปในตู้เย็น เมื่อขนย้ายหรือทำความสะอาดตู้เย็น ควรตรวจสอบให้แน่ใจว่าวงจรของสารทำความเย็นไม่เกิดความเสียหาย หากเกิดความเสียหาย ตรวจสอบให้แน่ใจว่าไม่มีแหล่งจุดติดไฟในบริเวณใกล้เคียงและทำการถ่ายเทอากาศในห้อง
- ห้ามยืนบนแท่น ลั่นชัก ประตูหรือใช้ชิ้นส่วนเหล่านี้ ค้ำยันสิ่งของใดๆ
- เด็กอายุตั้งแต่ 8 ปีขึ้นไป รวมถึงบุคคลที่มีสมรรถภาพจำกัดทางกาย ประสาทสัมผัส จิตใจ หรือขาดประสบการณ์และความรู้ สามารถใช้งานตู้เย็นเครื่องนี้ได้ หากได้รับการดูแลหรือคำแนะนำเกี่ยวกับการใช้งานอย่างปลอดภัยและเข้าใจถึงความเสี่ยงที่จะเกิดขึ้น ห้ามไม่ให้เด็กเล่นกับตู้เย็นเครื่องนี้ และห้ามไม่ให้เด็กทำความสะอาดหรือซ่อมแซมตู้เย็นโดยไม่มีการดูแล
- หลีกเลี่ยงการสัมผัสกับพื้นผิวที่เย็นหรืออาหารเย็น/แช่แข็งเป็นเวลานาน เนื่องจากอาจทำให้เกิดความเจ็บปวด อากาธาและผิวหนังถูกน้ำแข็งกัด ให้ใช้อุปกรณ์ป้องกัน ในกรณีที่ต้องสัมผัสเป็นเวลานาน เช่น การสวมถุงมือ
- ห้ามบริโภคอาหารที่เก็บเอาไว้เวลานานเกินไป เนื่องจากอาจทำให้เกิดอาการอาหารเป็นพิษ
- ห้ามเก็บสารใดๆ ที่อาจเกิดระเบิดได้ในตู้เย็น เช่น กระจังสเปรย์ที่มีก๊าซขับเคลื่อนไวไฟ
- ห้ามเก็บวัตถุที่ทำให้เกิดระเบิดได้หรือสเปรย์ที่ใช้สารขับเคลื่อนไวไฟ เช่น บิวเทน โพรเพน เพนเทน ฯลฯ เอาไว้ในตู้เย็น เนื่องจากส่วนประกอบที่มีไฟฟ้าอาจทำให้เกิดก๊าซรั่วและติดไฟ ท่านสามารถทราบได้จากสลากที่พิมพ์หรือสัญลักษณ์เปลวไฟบนกระจังสเปรย์ดังกล่าว
- หากมีเครื่องใช้ที่สามารถล๊อคได้ ห้ามเก็บกุญแจไว้ใกล้กับตู้เย็น หรือในที่ๆ เด็กสามารถหยิบถึง
- ตู้เย็นเครื่องนี้ออกแบบมาเพื่อการใช้งานในพื้นที่ปิด ห้ามใช้ตู้เย็นเครื่องนี้ในพื้นที่กลางแจ้งหรือในบริเวณที่มีน้ำสาดหรือมีความชื้น
- ไฟ LED ที่ส่องสว่างในตู้เย็น ไม่เหมาะสำหรับการให้แสงสว่างภายในห้อง

## สารบัญ

คำแนะนำเพื่อความปลอดภัยและคำเตือน.....	2
สารบัญ .....	3
คำเตือนเพื่อการกำจัดขยะ.....	3
การแบ่งระดับของภูมิอากาศ.....	3
ข้อมูลผลิตภัณฑ์.....	3
ขอบเขตในการใช้งานตู้เย็น .....	4
ส่วนประกอบต่างๆ ของตู้เย็น.....	4
แผงควบคุม .....	5
การเปิดสวิตช์ตู้เย็น.....	5
การเปลี่ยนภาษาและหน่วยอุณหภูมิ.....	5
เมนูหลัก.....	6
ตั้งค่าอุณหภูมิช่องในตู้เย็น .....	6
เปลี่ยนอุณหภูมิช่อง BioFresh-Plus.....	7
การใช้งาน SuperCool.....	7
การใช้งาน PartyMode.....	8
การใช้งาน HolidayMode.....	8
การใช้งานโหมดการทำงานของตู้เย็นในช่วงวันหยุด.....	9
การปิดสวิตช์ตู้เย็น.....	9
ข้อความแจ้งการบำรุงรักษา.....	10
ยืนยันการบำรุงรักษา.....	10
เมนูการตั้งค่า.....	11
การใช้งาน SmartDevice Box .....	12
คำอธิบายจอแสดงผลของ SmartDevice.....	12
ข้อความแจ้งเตือน.....	13
หลอดไฟด้านใน.....	13
อุปกรณ์.....	14
ก๊อมน้ำดื่ม.....	14
ช่อง BioFresh.....	15
ช่อง BioFresh-Plus.....	15
การทำความสะอาด.....	16
เมนูการบำรุงรักษา.....	17
การบำรุงรักษา.....	18
ฟังก์ชันเพิ่มเติม.....	21
การประหยัดพลังงาน .....	25
อาการผิดปกติ.....	25
การปิดเครื่อง.....	25



### อันตราย!

หมายถึง อันตรายที่ทำให้เกิดการบาดเจ็บสาหัสหรือเสียชีวิต หากไม่ปฏิบัติตามข้อควรระวัง



### คำเตือน!

หมายถึง สถานการณ์อันตรายซึ่งหากไม่หลีกเลี่ยง อาจทำให้เสียชีวิตหรือบาดเจ็บสาหัสได้



### โปรดระวัง!

หมายถึง สถานการณ์มีแนวโน้มอันตรายซึ่งหากไม่หลีกเลี่ยง อาจทำให้เกิดอาการบาดเจ็บเล็กน้อยถึงปานกลาง

### เรื่องสำคัญ

ส่วนนี้เกี่ยวข้องกับข้อมูลหรือคำแนะนำที่จะช่วยให้การติดตั้งหรือการใช้งาน เป็นไปอย่างราบรื่น

## คำเตือนเพื่อการกำจัดขยะ

เครื่องใช้ไฟฟ้านี้มีวัสดุที่สามารถนำมาใช้ซ้ำได้และควรกำจัดทิ้งอย่างเหมาะสม ไม่ใช่แค่ทิ้งปะปนกับขยะในครัวเรือน เครื่องใช้ไฟฟ้าที่ไม่ใช้งานแล้วต้องมีการกำจัดทิ้งอย่างมืออาชีพและเหมาะสมตามกฎหมายระเบียบและกฎหมายท้องถิ่นในปัจจุบัน



เมื่อทำการกำจัดเครื่องใช้ไฟฟ้า ตรวจสอบให้แน่ใจว่าวงจรสารทำความเย็นไม่เกิดความเสียหาย เพื่อป้องกันการรั่วไหลโดยไร้การควบคุมของสารทำความเย็นซึ่งประกอบไปด้วย (ข้อมูลบนแผ่นป้าย) และน้ำมัน

- ปิดการใช้งานเครื่อง
- ดึงปลั๊กออก
- ตัดสายเชื่อมต่อ



### คำเตือน

อันตรายจากการขาดอากาศหายใจจากวัสดุหีบห่อและฟิล์มพลาสติก!  
ห้ามไม่ให้เด็กเล่นวัสดุหีบห่อ กรุณานำวัสดุหีบห่อไปยังจุดทิ้งขยะของเทศบาล



สติ๊กเกอร์แสดงผลกระทบต่อสิ่งแวดล้อมอยู่ที่ด้านหลังเครื่องใช้ ซึ่งหมายถึง แผ่นเบาโพลีเอทิลีนในประตูและ/หรือตัวเครื่องและเกี่ยวข้องกับการรีไซเคิลเท่านั้น ห้ามแกะสติ๊กเกอร์ออก

## การแบ่งระดับของภูมิอากาศ

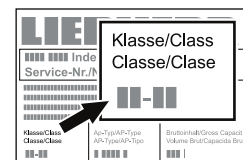
การแบ่งระดับของภูมิอากาศเป็นการบ่งชี้อุณหภูมิของห้องที่ทำให้ตู้เย็นสามารถทำงานได้เต็ม

ประสิทธิภาพในการแช่เย็น

การแบ่งระดับของภูมิอากาศจะแสดงอยู่บนแผ่นป้าย

ตำแหน่งของแผ่นป้ายจะแสดงอยู่ที่บของ

ส่วนประกอบต่างๆ ของตู้เย็น



### การแบ่งระดับของภูมิอากาศ

ต่ำกว่าปกติ	อุณหภูมิห้อง
+10°C ถึง +32°C	
ปกติ	+16°C ถึง +32°C
กึ่งเขตร้อน	+16°C ถึง +38°C
เขตร้อน	+16°C ถึง +43°C
ต่ำกว่าปกติ-กึ่งเขตร้อน	+10°C ถึง +38°C
ต่ำกว่าปกติ-เขตร้อน	+10°C ถึง +43°C

## ห้ามเปิดใช้งานตู้เย็นเกินช่วงอุณหภูมิห้องที่ระบุไว้

## ข้อมูลผลิตภัณฑ์

ข้อมูลผลิตภัณฑ์รวมอยู่ในเครื่องใช้ตามข้อบังคับ (EU) 2017/1369

ข้อมูลผลิตภัณฑ์ครบถ้วนมีให้ดาวน์โหลดที่เว็บไซต์ Hafele

### เรื่องสำคัญ

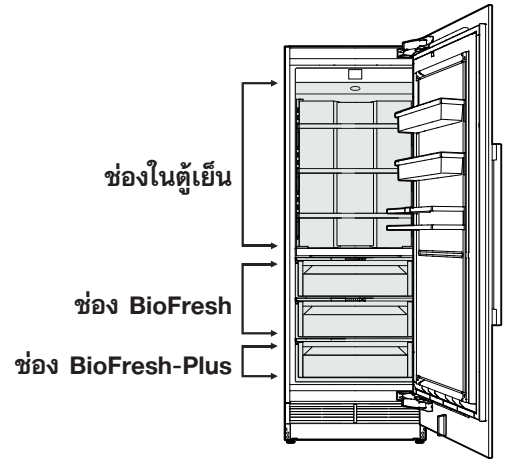
สินค้าทุกประเภทและทุกรุ่นอาจมีการปรับปรุงอย่างต่อเนื่อง ผู้ผลิตขอสงวนสิทธิ์ในการปรับเปลี่ยนรูปร่าง อุปกรณ์และเทคโนโลยี

## ขอบเขตในการใช้งานตู้เย็น

ตู้เย็นเครื่องนี้เหมาะสำหรับทำความเย็นอาหารภายในครัวเรือน

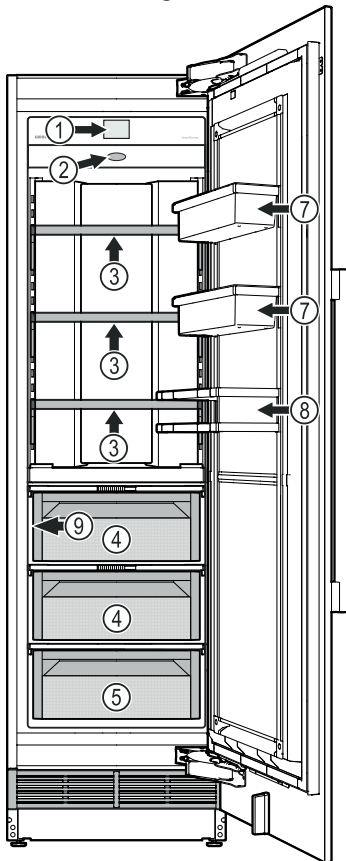
- ภายในพื้นที่ทำครัวเล็กๆ สถานประกอบการที่พิกขนาดเล็ก
- ที่พักตากอากาศ โรงแรม โมเต็ลและที่พักในรูปแบบอื่นๆ
- การจัดเลี้ยงและบริการที่คล้ายกันในการค้าส่ง

ใช้งานตู้เย็นตามสภาพแวดล้อมภายในครัวเรือนเท่านั้น ไม่สามารถใช้งานประเภทอื่นได้ ตู้เย็นเครื่องนี้ไม่เหมาะสำหรับการจัดเก็บและทำความเย็นให้กับยา เลือด สารเคมีต่างๆ ในห้องแล็บ สารและผลิตภัณฑ์ที่คล้ายคลึงกันนี้ ซึ่งครอบคลุมตามกฎระเบียบด้านอุปกรณ์ทางการแพทย์ 2007/47/EC การใช้งานตัวเครื่องผิดวิธีอาจส่งผลให้เกิดความเสียหายหรือการเสื่อมสภาพของสินค้า นอกจากนี้ ตัวเครื่องไม่เหมาะสำหรับการใช้งานในบรรยากาศที่อาจเกิดการระเบิดได้

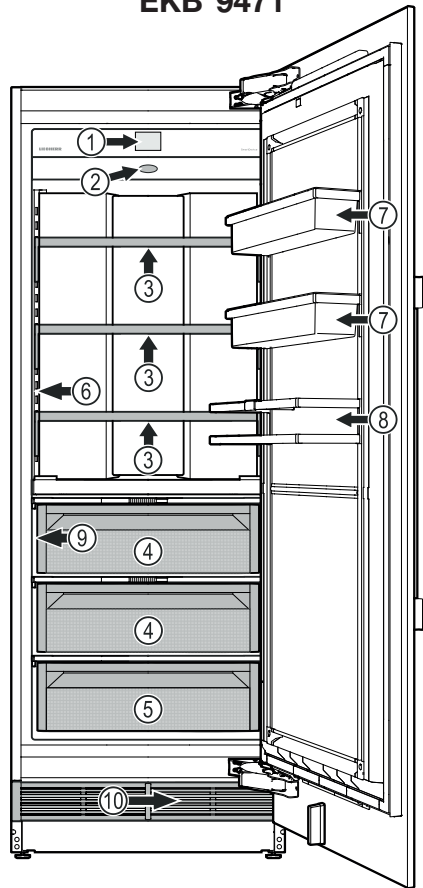


## ส่วนประกอบต่างๆ ของตู้เย็น

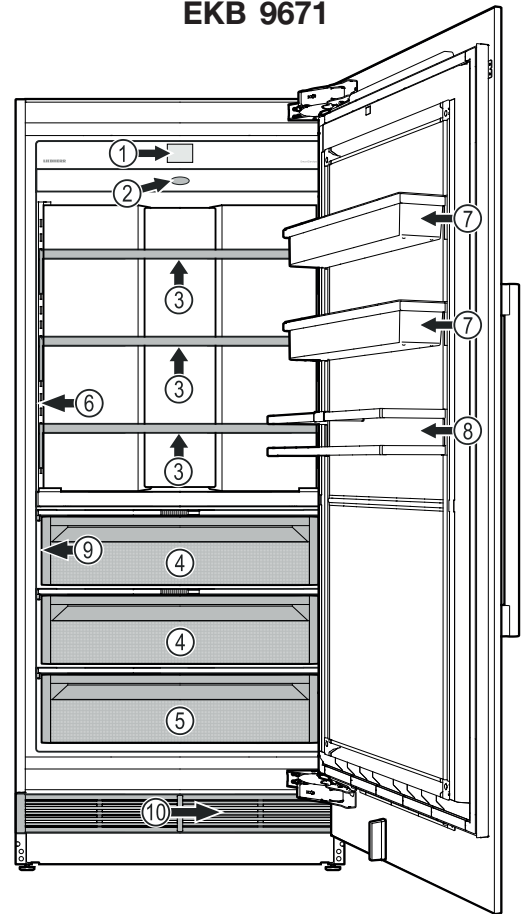
EKB 9271



EKB 9471



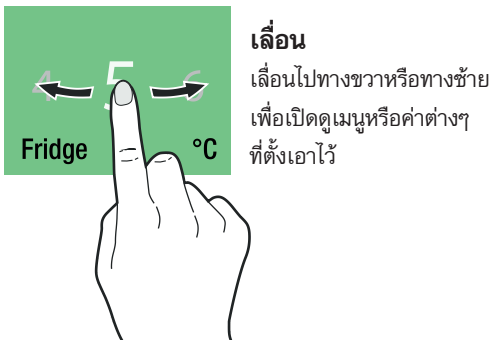
EKB 9671



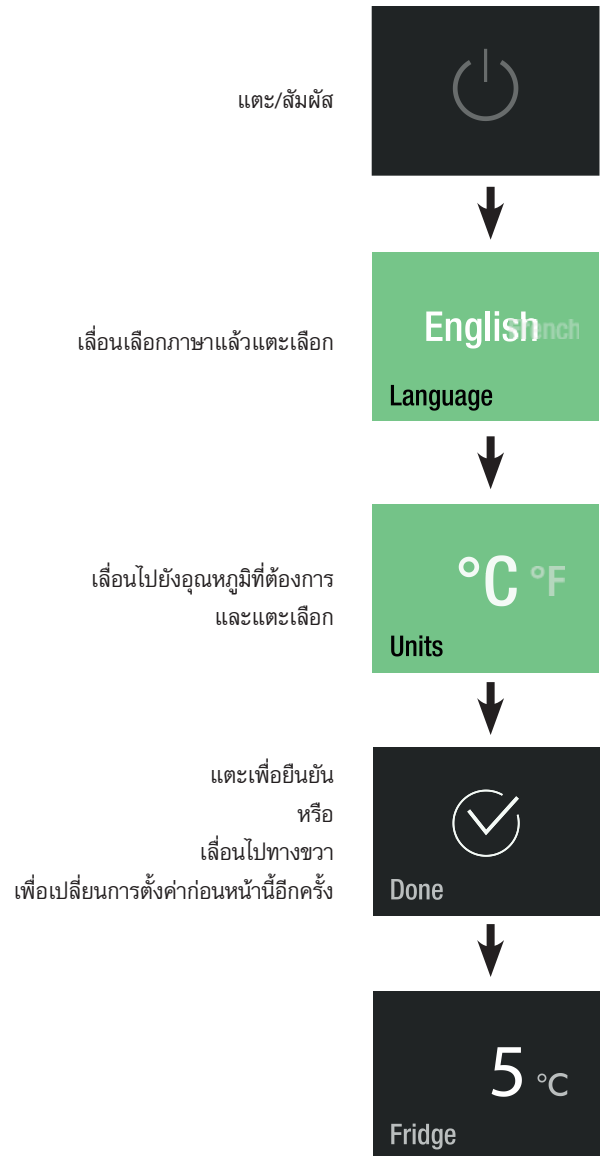
- |   |   |
|---|---|
| <ul style="list-style-type: none"> <li>(1) แผงควบคุม</li> <li>(2) ตัวกรองอากาศ</li> <li>(3) ชั้นวางที่สามารถปรับได้</li> <li>(4) ลินชัก BioFresh อุณหภูมิโดยประมาณ 0°C สำหรับเก็บอาหารแห้งหรืออาหารที่ห่อไว้ด้วยการตั้งค่าความชื้นต่ำ หรือสำหรับการจัดเก็บอาหารที่ไม่ได้ห่อที่มีความชื้นสูงด้วยการตั้งค่าความชื้นสูง</li> </ul> | <ul style="list-style-type: none"> <li>(5) ลินชัก BioFresh-Plus สำหรับการเก็บอาหารแห้งหรืออาหารที่ห่อไว้ที่อุณหภูมิ 0°C สำหรับอาหารทะเลอยู่ที่ -2°C</li> <li>(6) ก๊อกน้ำดื่ม</li> <li>(7) ชั้นวางติดประตูที่สามารถปรับได้</li> <li>(8) ที่วางขวด</li> <li>(9) แผงป้าย (อยู่ด้านหลังลินชักทางด้านซ้ายมือ)</li> <li>(10) ที่กรองน้ำ (ด้านหลังตะแกรงระบายอากาศ)</li> </ul> |
|---|---|

### แผงควบคุม

สามารถใช้งานแผงควบคุมได้ 3 วิธี



### การเปิดสวิตช์ตู้เย็น



### การเปลี่ยนภาษาและหน่วยอุณหภูมิ

สำหรับการเปลี่ยนภาษาและอุณหภูมิในอนาคต ต้องปิดและเปิดเครื่องใหม่อีกครั้ง (การตั้งค่าของผู้ใช้จะไม่ถูกลบ)

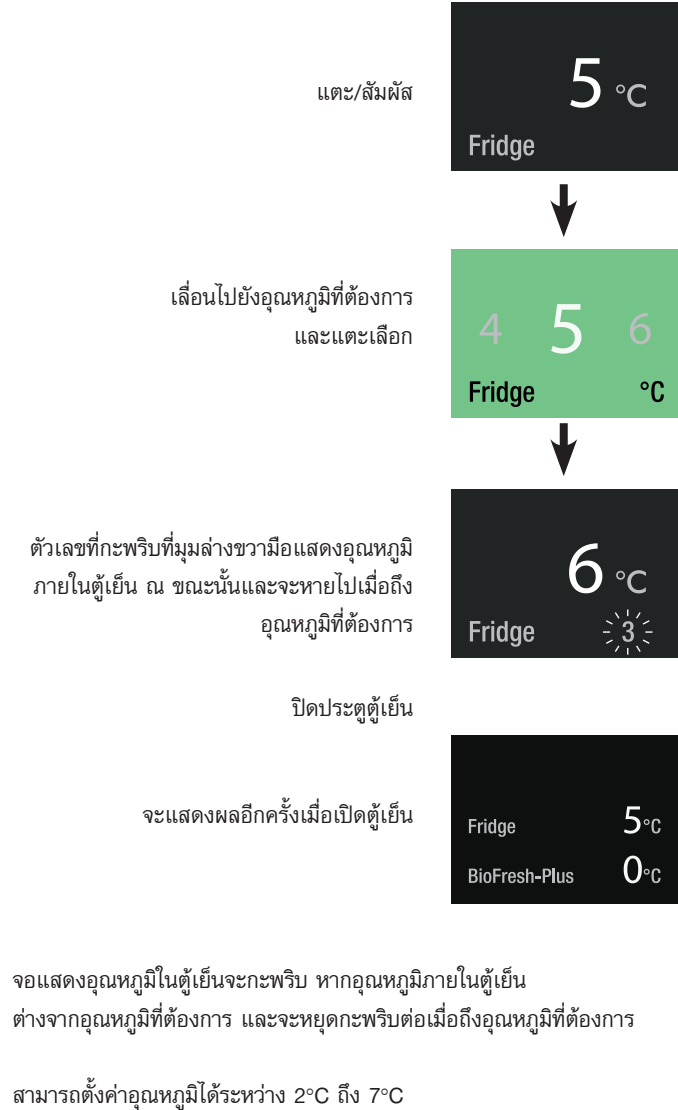
## เมนูหลัก

ฟังก์ชันต่อไปนี้ให้เลือกใช้ผ่านเมนูหลัก

 <p>Fridge 5°C</p>	อุณหภูมิของช่องในตู้เย็น การตั้งค่าอุณหภูมิและจอแสดงผล
 <p>BioFresh-Plus 0°C</p>	การตั้งค่าอุณหภูมิและจอแสดงผล ช่อง BioFresh-Plus
 <p>SuperCool</p>	เพื่อการทำความเร็วสูงสุดด้วยการจำกัดเวลา และกลับสู่โหมดการทำงานปกติโดยอัตโนมัติ
 <p>PartyMode</p>	เพื่อการทำความเร็วสูงสุดอย่างยาวนาน
 <p>HolidayMode</p>	เปลี่ยนตู้เย็นเป็นโหมดทำงานแบบประหยัด พลังงานที่การตั้งค่าอุณหภูมิสูงสุด
 <p>SabbathMode</p>	โหมดทำงานของตู้เย็นในช่วงวันหยุด (Sabbath) ซึ่งเป็นไปตามการรับรองของ STAR-K Kosher
 <p></p>	เปิดหรือปิดสวิตซ์ตู้เย็น
 <p>Maintenance</p>	อธิบายวิธีการเปลี่ยนตัวกรองและทำความสะอาด ก๊อกน้ำและตัวกรองฝุ่น
 <p>Setup</p>	เพื่อให้สามารถปรับค่าสว่างของจอแสดงผล และรวมถึงการแสดงผลข้อมูลของตู้เย็น (หมายเลขบริการ ชื่อรุ่น หมายเลขลำดับ)

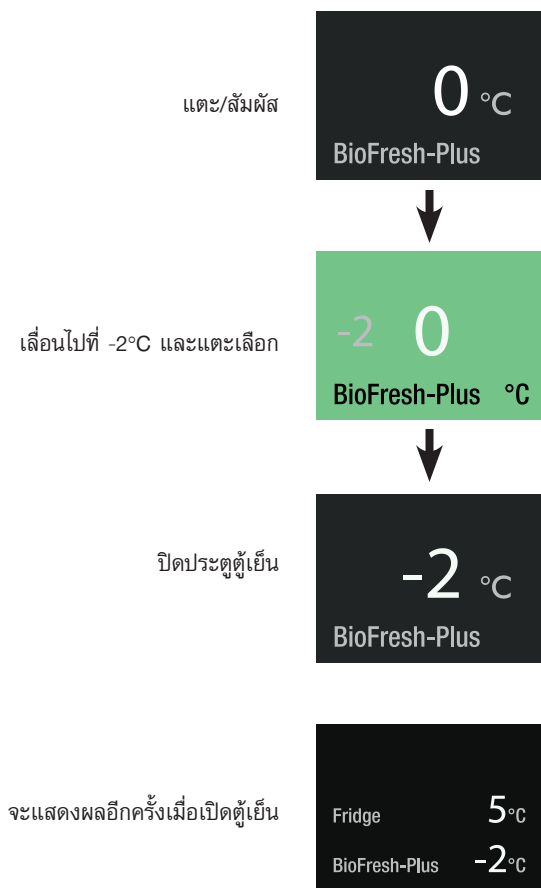
## ตั้งค่าอุณหภูมิช่องในตู้เย็น

การตั้งค่ามาตรฐานอยู่ที่ 3°C



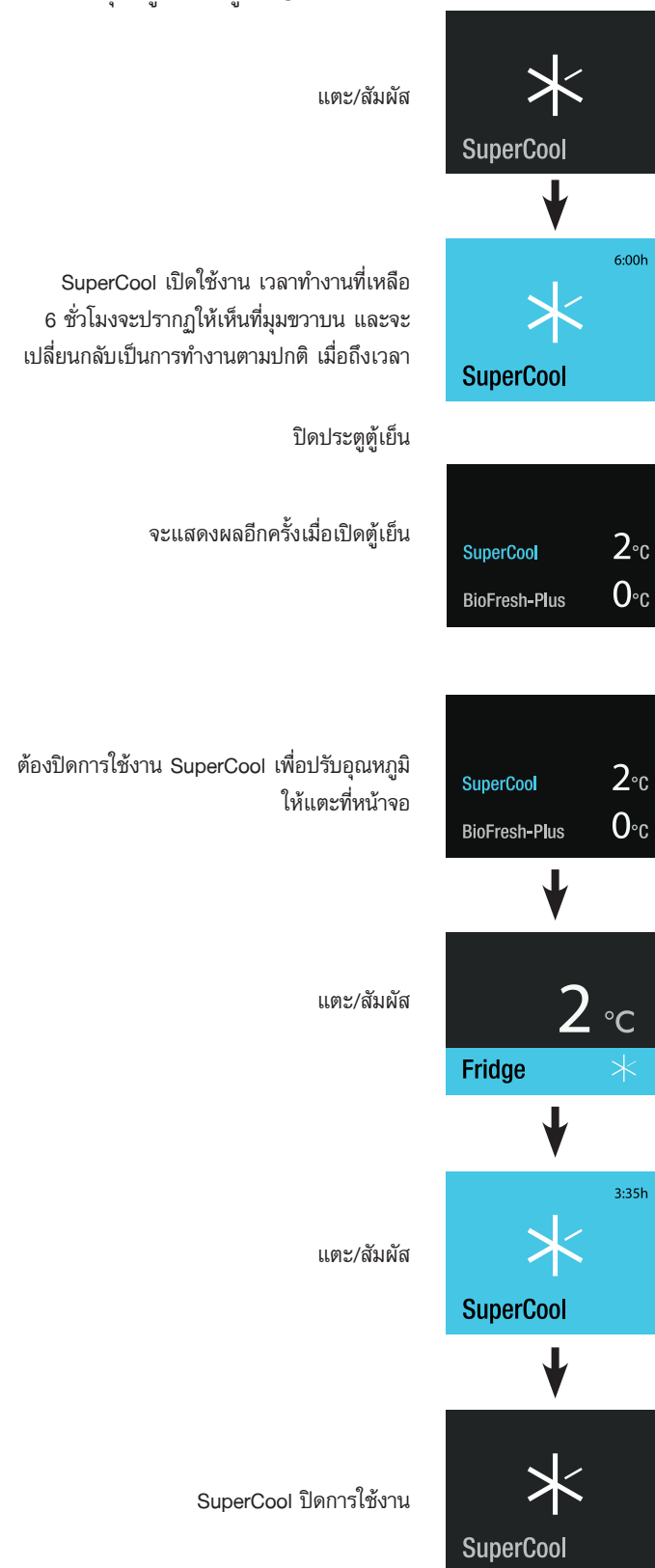
## เปลี่ยนอุณหภูมิช่อง BioFresh-Plus

การตั้งค่ามาตรฐานอยู่ที่ 0°C



## การใช้งาน SuperCool

เปิดใช้งาน SuperCool หากต้องการทำความเย็นอาหารเป็นจำนวนมากในเวลาอันรวดเร็ว อุณหภูมิตั้งค่าอยู่ที่ 2°C



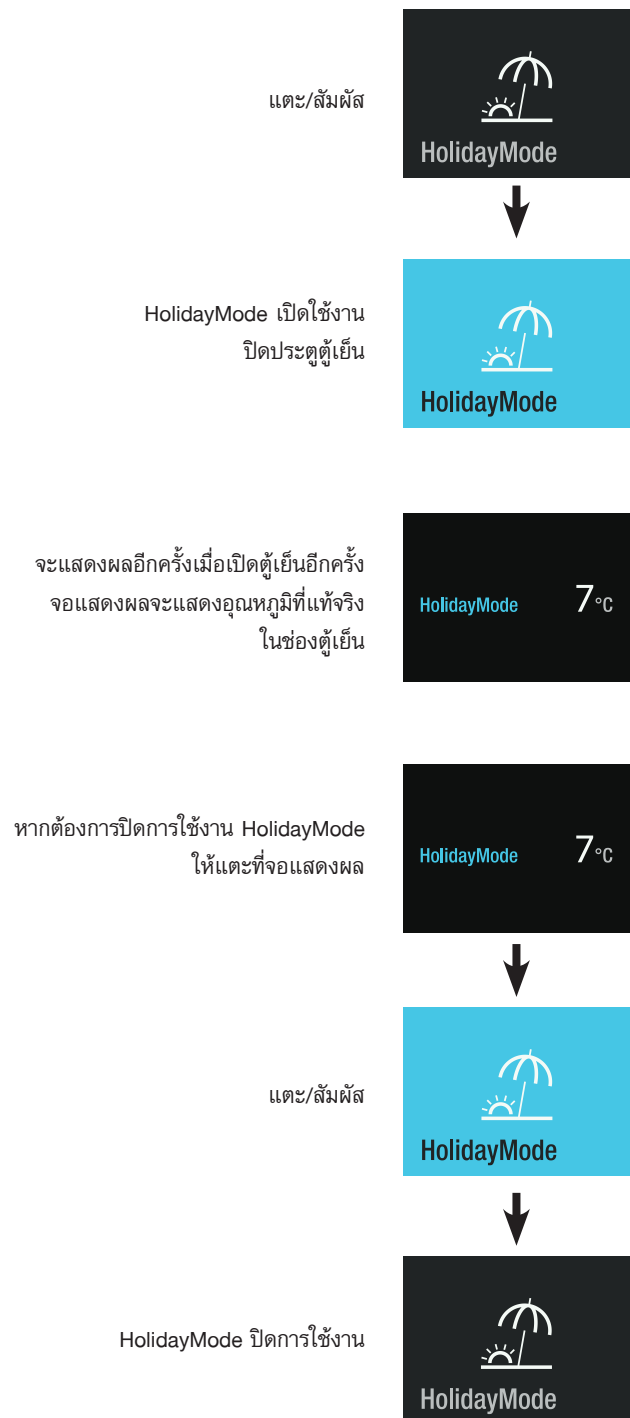
## การใช้งาน PartyMode

เมื่อต้องการอาหารหรือเครื่องดื่มเย็นจำนวนมาก ให้วางอาหารและเครื่องดื่มทั้งหมดไว้ในตู้เย็นก่อนหนึ่งวันแล้วเปิดใช้งาน PartyMode



## การใช้งาน HolidayMode

ในกรณีที่ไม่ได้ใช้งานเป็นเวลานาน ให้ใช้เครื่องบริโภคน้ำเย็นในตู้เย็นให้หมดแล้วเปิดใช้งาน HolidayMode เพื่อให้แน่ใจว่าจะไม่มีกลิ่นไม่พึงประสงค์เกิดขึ้นในตู้เย็น แม้ว่าประตูตู้เย็นจะปิดอยู่ก็ตาม

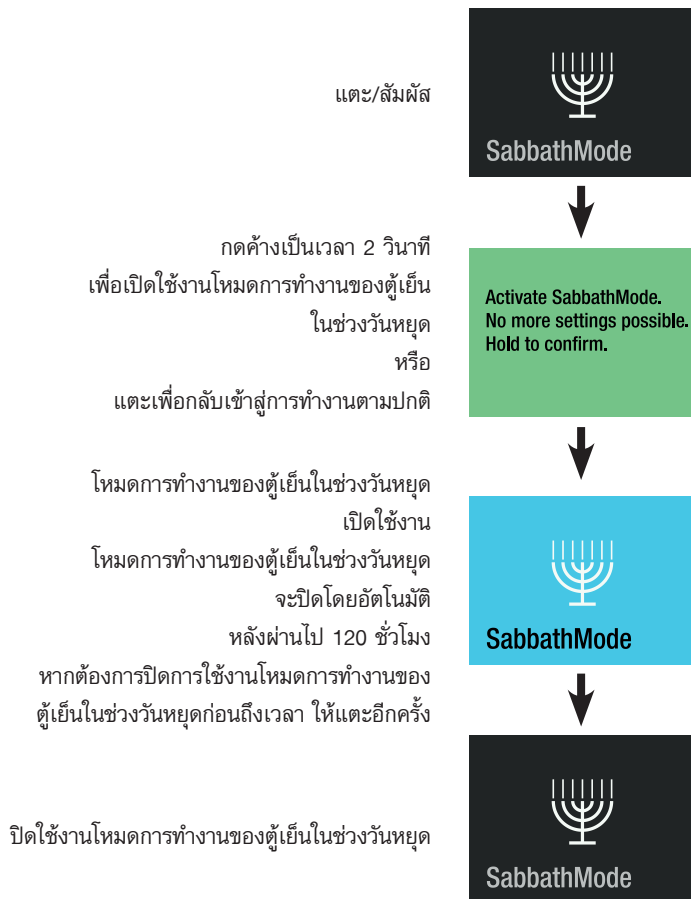




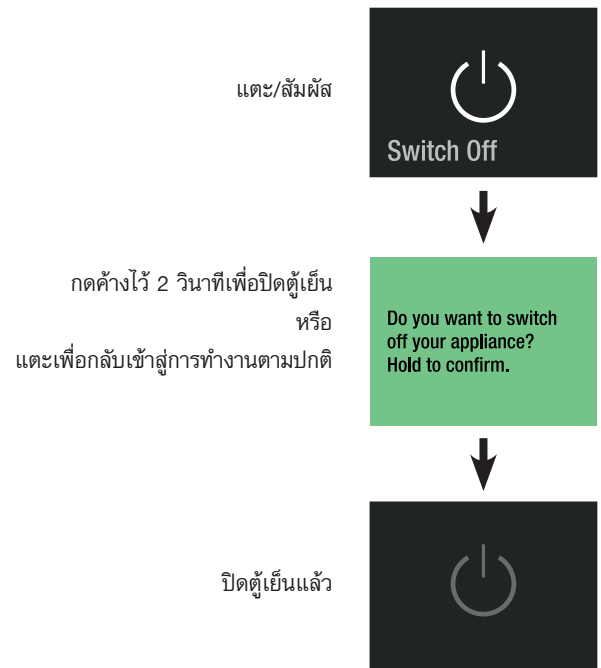
## โหมดการทำงานของตู้เย็นในช่วงวันหยุด

เมื่อโหมดการทำงานของตู้เย็นในช่วงวันหยุดเปิดทำงาน ฟังก์ชันอิเล็กทรอนิกส์บางอย่างจะปิดการใช้งานเพื่อให้เป็นไปตามการรับรองของ STAR-K Kosher

- ไฟจะปิด
- พัดลมทำความเย็นยังอยู่ในสถานะการทำงานตามจริง: เปิดหรือปิดอยู่ตามการทำงานจริง
- ไม่มีเสียงเตือนประตู
- ไม่มีเสียงเตือนอุณหภูมิ
- รอบการละลายน้ำแข็งจะไม่ขึ้นอยู่กับการเปิดประตู
- ตู้เย็นจะกลับเข้าสู่โหมดการทำงานของตู้เย็นในช่วงวันหยุดหลังเกิดไฟฟ้าขัดข้อง

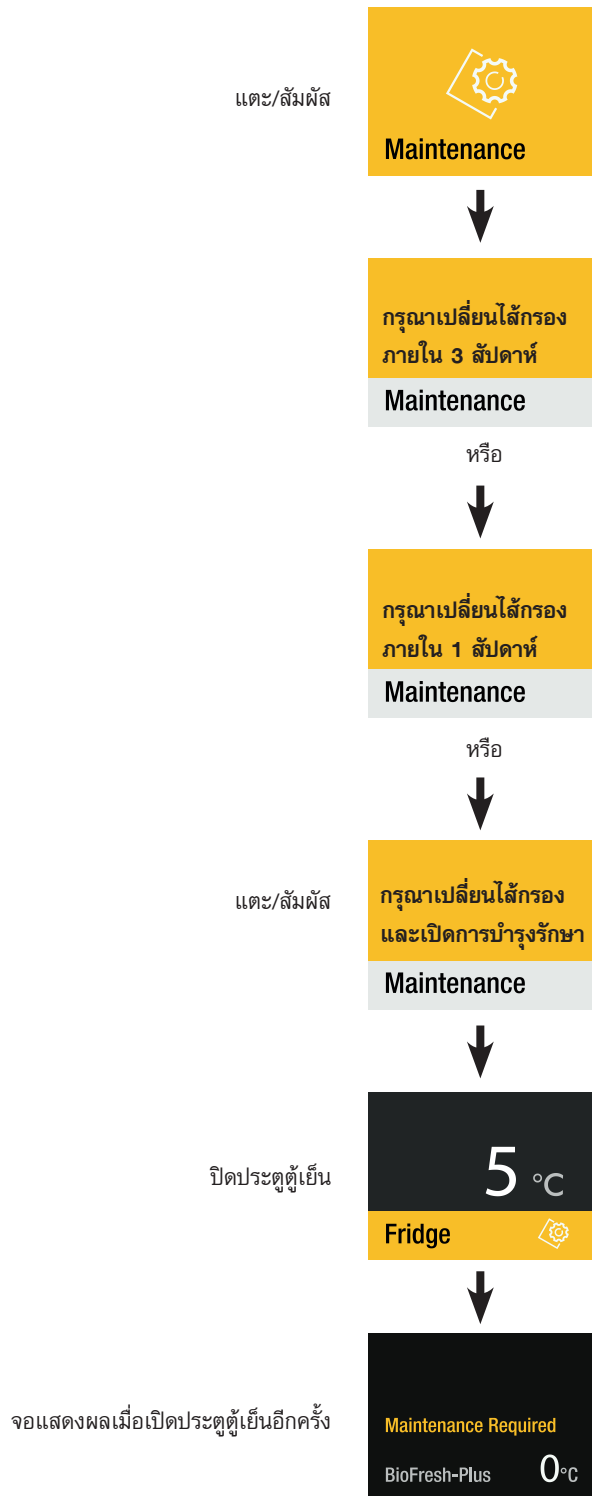


## การปิดสวิตช์ตู้เย็น



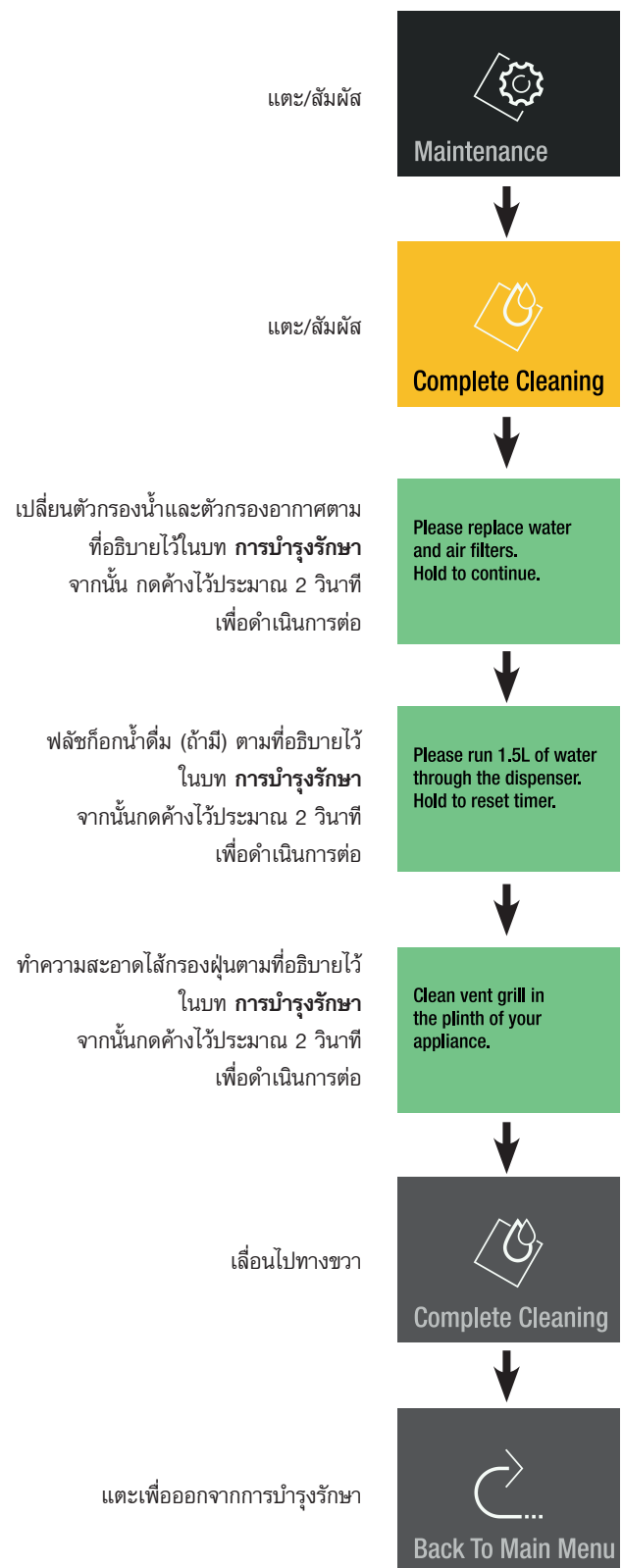
## ข้อความแจ้งการบำรุงรักษา

ในช่วงเวลาการทำงานตามปกติของตู้เย็น ข้อความการบำรุงรักษาจะปรากฏขึ้น ต้องเปลี่ยนตัวกรอง ต้องฟลัชตัวจ่ายน้ำ (ถ้ามี) ต้องทำความสะอาดไส้กรองฝุ่น



รับตัวกรองน้ำและตัวกรองอากาศจากตัวแทนจำหน่ายของท่าน และทำตามขั้นตอนการบำรุงรักษา

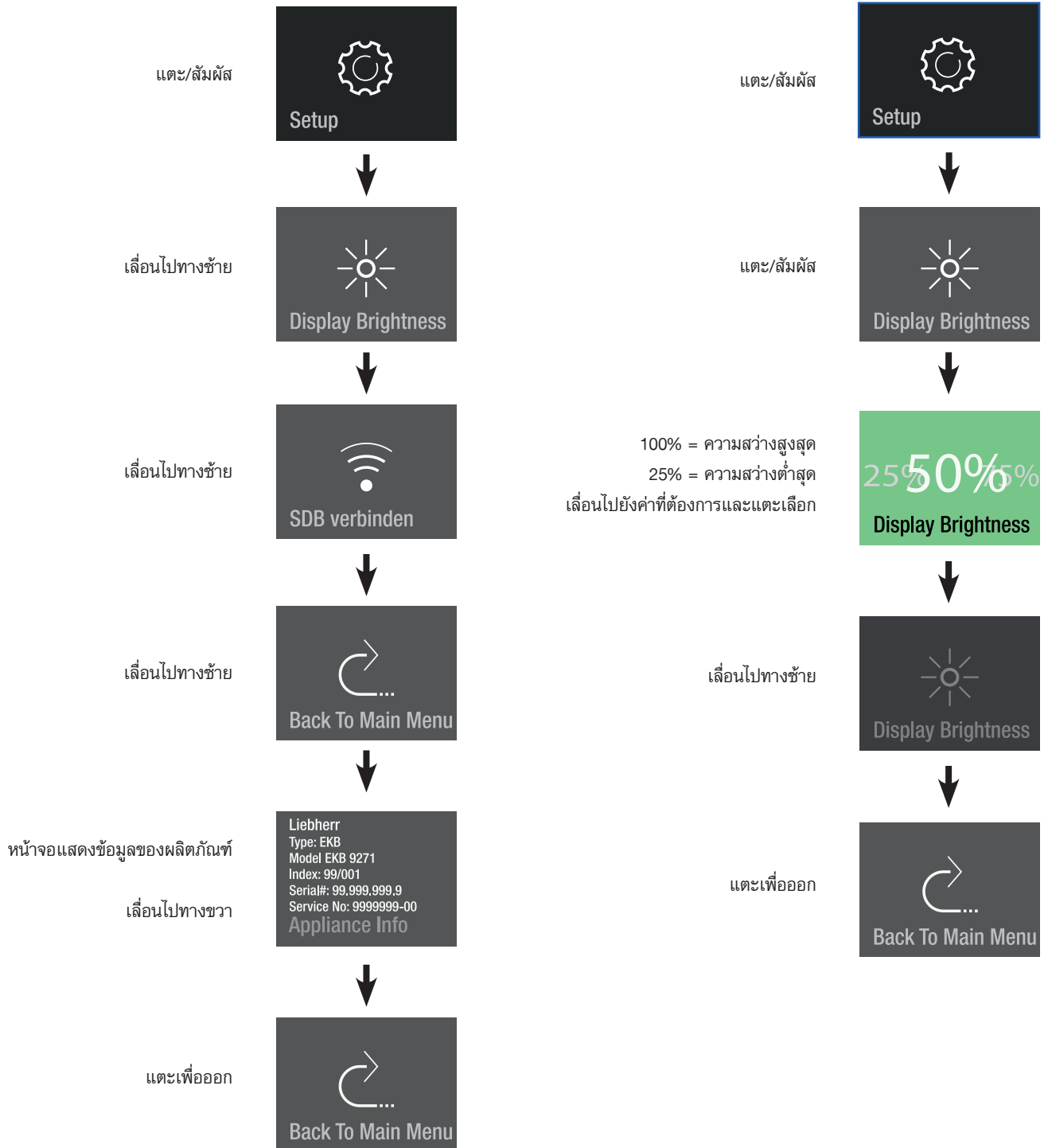
## ยืนยันการบำรุงรักษา



### เมนูการตั้งค่า

รวมถึงการปรับความสว่างจอแสดงผล การเปิดใช้งานกล่องควบคุมสมาร์ทโฟน และข้อมูลอุปกรณ์

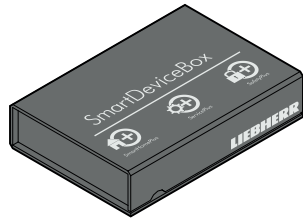
### ความสว่างของจอแสดงผล



## กล่องควบคุมสมาร์ทบ็อกซ์

เครื่องใช้ไฟฟ้านี้สามารถรวมเป็นส่วนหนึ่ง  
กับระบบสมาร์ทโฮมและบริการเพิ่มเติม

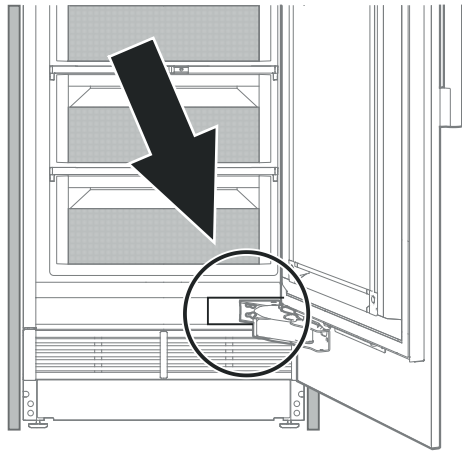
สามารถเลือกอพยพชั้นต่างๆ  
ได้ที่กล่องควบคุมสมาร์ทบ็อกซ์  
และเปิดใช้งานผ่านพอร์ทัลลูกค้า  
MyLiebherr



สามารถอ่านข้อมูลเพิ่มเติมเกี่ยวกับ  
ความพร้อมในการใช้งานและข้อกำหนดเบื้องต้นและตัวเลือกแต่ละรายการบน  
เว็บไซต์ [www.smartdevice.liebherr.com/info](http://www.smartdevice.liebherr.com/info).

ดาวน์โหลดแอป "SmartDevice App" บนสมาร์ทโฟนของท่าน

เริ่มใช้งานแอปบนสมาร์ทโฟนและปฏิบัติตามคำแนะนำ



## คำอธิบายของจอแสดงผลของ SmartDevice

เสียบกล่องควบคุมสมาร์ทบ็อกซ์เข้าไป

Hold to configure now.

SDB Inserted

แสดงเพื่อเริ่มการเชื่อมต่อ WLAN



สัญลักษณ์กะพริบ  
กำลังอยู่ในขั้นตอนการเชื่อมต่อกับ WLAN



ข้อมูลใบสำคัญของเราเตอร์ปรากฏขึ้น

Router\_0123456789  
01234567890123456  
Connecting to:

เครื่องใช้ไฟฟ้าเชื่อมต่อกับ WLAN แล้ว



รีเซ็ตการเชื่อมต่อ

Reset SDB connection?  
Hold to reset.

ข้อความนี้รายงานปัญหาของเราเตอร์  
หรืออินเทอร์เน็ต



## ข้อความแจ้งเตือน แจ้งเตือนประตูเปิดค้าง

เปิดประตูค้างไว้นานกว่า 180 วินาที

วิธีแก้ไข  
ปิดประตูตู้เย็น



## แจ้งเตือนไฟฟ้าขัดข้อง

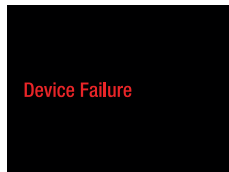
ไฟฟ้าขัดข้อง  
แตะ/สัมผัส



วิธีแก้ไข  
ติดต่อฝ่ายบริการลูกค้าและระบุรหัสข้อผิดพลาดที่แสดงขึ้นมา



แตะ/สัมผัส



แตะ/สัมผัส

กดค้างไว้ 2 วินาที  
เพื่ออ่านรหัสข้อผิดพลาดอีกครั้ง



## หลอดไฟด้านใน

ไฟด้านในอยู่ที่ด้านซ้ายและด้านขวาในช่องตู้เย็นและบนช่อง BioFresh จะเปิดสว่างเมื่อเปิดประตูตู้เย็น

ความเข้มของแสงไฟ LED มีความสอดคล้องกับเลเซอร์  
คลาส 1/1M

### เรื่องสำคัญ

ควรให้เจ้าหน้าที่บริการลูกค้าเป็นผู้ถอดฝาครอบหลอดไฟเท่านั้น

### ⚠️ โปรดระวัง!

ความเสี่ยงอันตรายต่อสายตา

หากฝาครอบถูกถอดออก ห้ามมองเข้าไปโดยตรงผ่านเลนส์สายตา  
ในระยะใกล้

## อุปกรณ์

ท่านสามารถจัดชั้นวางด้านในและชั้นวางติดประตูได้ตามความสูงที่ต้องการ

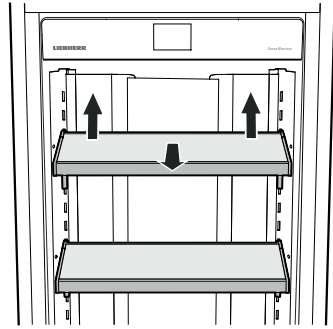


ความเสี่ยงจากอาการบาดเจ็บและความเสียหาย  
ห้ามปรับระดับชั้นวางหรือชั้นวางติดประตูที่ยังมีอาหารวางเอาไว้  
ปรับชั้นวางที่ไม่มีสิ่งของวางอยู่เท่านั้น

### การปรับระดับชั้นวาง

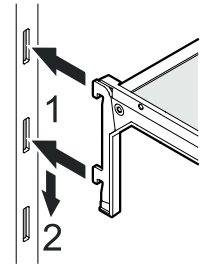
#### ถอดออก

ยกชั้นวางขึ้นมาและถอดออก



#### ติดตั้ง

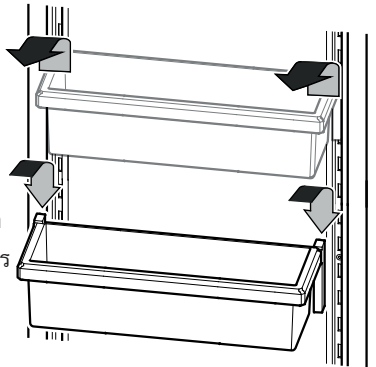
เสียบตะขอชั้นวางเข้าไปในช่องเปิด  
ของแถบหนีบตามความสูงที่ต้องการ  
แล้วค่อยดันลง



### เปลี่ยนตำแหน่งชั้นวางติดประตู

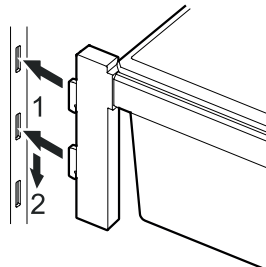
#### ถอดออก

ยกชั้นวางขึ้นมาและถอดออก



#### ติดตั้ง

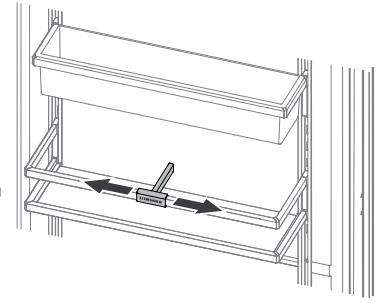
เสียบตะขอชั้นวางเข้าไปในช่องเปิด  
ของแถบหนีบตามความสูงที่ต้องการ  
แล้วค่อยดันลง



## ที่ยึดขวด

สามารถป้องกันไม่ให้ขวดหล่น  
เมื่อเปิดและปิดประตู

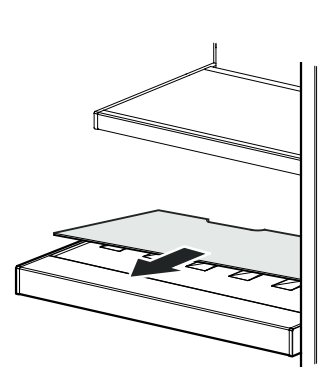
ขยับที่ยึดขวดไปยังตำแหน่งที่  
ต้องการ ให้อยู่ด้านหน้าเอาไว้เสมอ  
เมื่อขยับ



## ถาดวางขวด

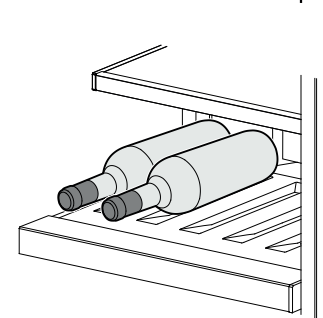
ถาดบนลิ้นชัก BioFresh สามารถใช้  
เก็บขวดในแนวนอน

เอาแผ่นกระຈกออก



## เรื่องสำคัญ

เมื่อเก็บขวดสูง (สูงกว่า  
230 มม.) จะต้องย้ายชั้นวางขวด  
ไปยังตำแหน่งที่สูงขึ้นเพื่อหลีกเลี่ยง  
ไม่ให้กระทบกัน

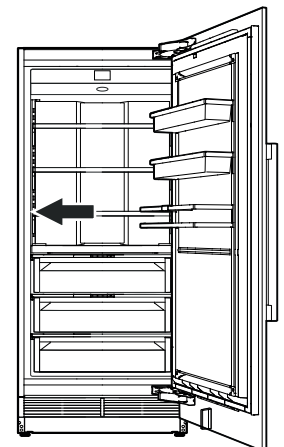
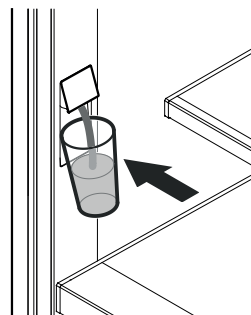


## ก๊อกน้ำดื่ม

(เฉพาะรุ่น EKB 9471, EKB 9671)

กดแก้วน้ำให้ตรงกับส่วนด้านล่างของก๊อกน้ำ ส่วนบนจะเคลื่อนออก  
และน้ำจะไหลลงสู่แก้ว

(เวลาสูงสุด 2 นาที → เวลาที่รอก่อนจะใช้อีกครั้ง 4 นาที)



## หมายเหตุ

อุณหภูมิของน้ำขึ้นอยู่กับอุณหภูมิในช่อง Biofresh

## ช่อง BioFresh

ช่อง BioFresh ช่วยให้คุณเก็บอาหารได้นานกว่าตู้เย็นทั่วไปถึง 3 เท่า อุณหภูมิคงที่ต่ำกว่าแค่เพียง 0°C และสามารถปรับความชื้นได้ทำให้เกิด สภาพการเก็บรักษาที่เหมาะสมสำหรับอาหารประเภทต่างๆ ช่อง BioFresh เป็นไปตามข้อกำหนดสำหรับช่องเก็บในตู้เย็น ตามมาตรฐาน EN ISO 15502



### เลื่อนคอนโทรลไปทางขวา

(การตั้งค่าแบบแห้ง)

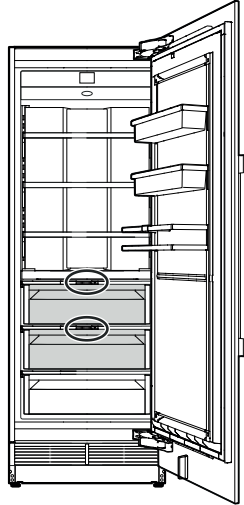
การตั้งค่าแบบนี้เหมาะสำหรับอาหารแห้งหรืออาหาร ในบรรจุภัณฑ์ เช่น ผลไม้แห้งจากนม เนื้อ ปลาหรือ อาหารเนื้อตัดเย็น



### เลื่อนคอนโทรลไปทางซ้าย

(การตั้งค่าแบบชื้น)

การตั้งค่าแบบนี้เหมาะสำหรับอาหารที่ไม่ได้อยู่ใน หีบห่อหรือบรรจุภัณฑ์ เช่น สลัด ผักและผลไม้

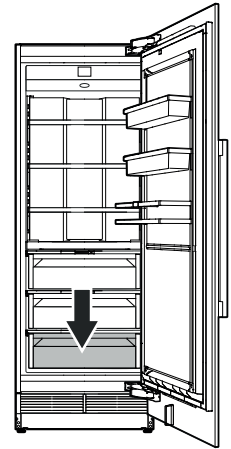


## ช่อง BioFresh-Plus

ตั้งค่าอุณหภูมิช่อง BioFresh-Plus ให้สอดคล้อง กับประเภทของอาหารที่เก็บไว้ อ่านบท “เปลี่ยนอุณหภูมิช่อง BioFresh-Plus”

ตั้งค่าที่ 0°C (การตั้งค่าจากโรงงาน) สำหรับเก็บ เนื้อสัตว์ ไส้กรอกหรือผลิตภัณฑ์นม สภาพการเก็บ รักษาเหมือนกับช่อง BioFresh ที่มีการตั้งค่าแบบ แห้ง

ตั้งค่าที่ -2°C เพื่อเก็บปลาและอาหารทะเล เวลาจัดเก็บนานสุด คือ 3 วัน



**ระยะเวลาเก็บรักษา (วัน) สำหรับอาหารในช่อง BioFresh ที่การตั้งค่าแบบแห้ง และในช่อง BioFresh-Plus ที่การตั้งค่าอุณหภูมิ 0°C**

เนื้อไก่.....	มากถึง 5 วัน
นมสด.....	มากถึง 7 วัน
เนื้อหมู เนื้อวัว ไส้กรอก อาหารเนื้อตัดเย็น.....	มากถึง 7 วัน
เนย ชีส.....	มากถึง 30 วัน

**ระยะเวลาเก็บรักษา (วัน) สำหรับอาหารในช่อง BioFresh ที่การตั้งค่าแบบชื้น**

หัวหอม เห็ด ผักโขม.....	มากถึง 7 วัน
ผักกาดหอม ถั่ว.....	มากถึง 10 วัน
หน่อไม้ฝรั่ง บรอกโคลี กะหล่ำจิ้น	
ผักเคล กะหล่ำปม หัวไชเท้า .....	มากถึง 14
ดอกกะหล่ำ ยี่ห่วย คอร์นสลัด	
ผักกาดม่วง ผักกาดแก้ว เอนโดฟ.....	มากถึง 21 วัน
กะหล่ำปลีพันธุ์เล็ก ผักคีนซ่าย ผักชิโครี สมุนไพร.....	มากถึง 30 วัน
กระเทียมต้น กะหล่ำปลีใบย่น.....	มากถึง 60 วัน
แครอท.....	มากถึง 150 วัน
กะหล่ำปลี กระเทียม.....	มากถึง 180 วัน
ราสเบอร์รี่ สตรอเบอร์รี่.....	มากถึง 5 วัน
แบลคเบอร์รี่ ลูกพีลส์สด.....	มากถึง 7 วัน

แอปริคอต บิลเบอร์รี่ เชอร์รี่ .....	มากถึง 14 วัน
แบลคเคอเรนท์ เรดเคอเรนท์ กูสเบอร์รี่	
ลูกพลัม ก้านรูบาร์บ .....	มากถึง 21 วัน
ลูกพีช.....	มากถึง 30 วัน
อินทผลัมสด.....	มากถึง 60 วัน
องุ่น ผลควินซ์ .....	มากถึง 90 วัน
ผลกีวี ลูกแพร .....	มากถึง 120 วัน
แอปเปิ้ล .....	มากถึง 180 วัน

## หมายเหตุ

- ความชื้นในช่องเก็บขึ้นอยู่กับปริมาณความชื้นของอาหาร และความถี่ในการเปิด ลินชัก
- ยิ่งอาหารมีความสด คุณภาพก็ยิ่งดีขึ้นและมีอายุการเก็บรักษาที่ยาวนานกว่า
- เนื้อสัตว์ที่ไม่ได้ห่อหรืออาหารจำพวกผักควรจัดเก็บแยกกันในลิ้นชัก หากไม่มี พื้นที่สำหรับอาหารที่ต้องจัดเก็บแยก ต้องให้แน่ใจว่าได้ห่อเอาไว้แล้ว ห้ามไม่ให้ เนื้อสัตว์ต่างชนิดสัมผัสกัน แต่ให้แยกเก็บไว้ต่างหาก เพื่อหลีกเลี่ยงการนำเสีย ก่อนกำหนดจากแบคทีเรีย
- ผลิตภัณฑ์ต่อไปนี้ไม่ควรเก็บในช่อง BioFresh: ซีสแซ็ง มันฝรั่ง ผักที่ไวต่อ ความเย็น เช่น แดงกวา มะเขือ อะโวคาโด มะเขือเทศกิ่งสูง คอร์เจตต์ และ ผลไม้เมืองร้อนที่ไวต่อความเย็น เช่น สับปะรด กล้วย องุ่น เมลอน มะม่วง มะละกอ ฯลฯ

## การทำความสะอาด

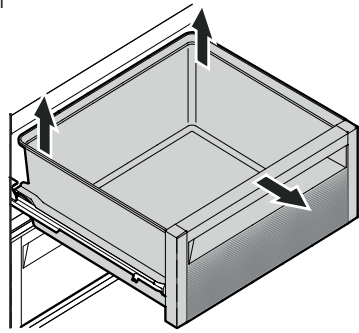


**คำเตือน!**

- เพื่อป้องกันการบาดเจ็บที่อาจเกิดขึ้นจากไฟฟ้าช็อต ให้แน่ใจว่าได้ถอดสายไฟหลักหรือปิดฟิวส์ก่อนทำความสะอาดตู้เย็น
- เพื่อป้องกันการบาดเจ็บหรือความเสียหาย ห้ามใช้อุปกรณ์ทำความสะอาดที่ใช้ไอน้ำในการทำความสะอาดตู้เย็น
- เพื่อป้องกันไม่ให้เกิดไฟฟ้าลัดวงจร ให้แน่ใจว่าน้ำที่ใช้ทำความสะอาดไม่ได้เล็ดลอดเข้าไปในชั้นส่วนอุปกรณ์ไฟฟ้า ในขณะที่ทำความสะอาดตู้เย็น ห้ามใช้ฟองน้ำหรือผ้าที่เปียกเกินไป

- เอาอาหารทั้งหมดออกจากตู้เย็นและเก็บไว้ในสถานที่ๆ มีความเย็นชั่วคราว
- ถอดชั้นวางและชั้นวางติดประตูออก กรุณาอ่านบท อุปกรณ์

- ถอดลิ้นชัก BioFresh → ดึงลิ้นชักออกมาตรงๆ จับที่ด้านหลังและดึงขึ้นบน



- ทำความสะอาดด้านในของตู้เย็นและชั้นส่วนอุปกรณ์ ด้วยน้ำอุ่นผสมน้ำยาทำความสะอาดเพียงเล็กน้อย

### เรื่องสำคัญ

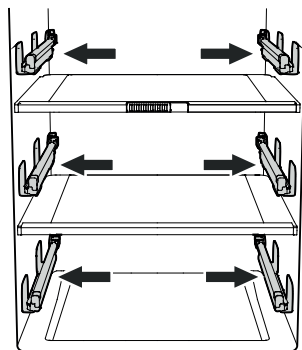
ห้ามใช้ฟองน้ำแบบขัดหรือแผ่นฟอยขัด

ห้ามใช้น้ำยาทำความสะอาดที่มีความเข้มข้น ห้ามใช้น้ำยาทำความสะอาดที่มีฤทธิ์กัดกร่อนและมีความเป็นกรดสูงหรือสารทำลายทางเคมี

- ทำความสะอาดรางเลื่อนด้วยผ้าชุบน้ำหมาดๆ เท่านั้น →

### เรื่องสำคัญ

ห้ามไม่ให้ น้ำที่ใช้ทำความสะอาดเข้าไปในไกด์รางเลื่อนโดยเด็ดขาด

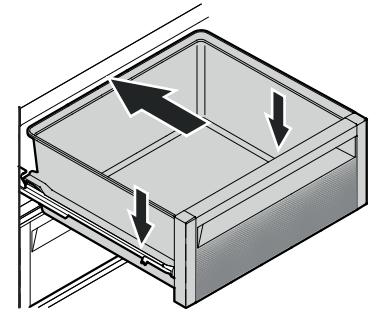


- เช็ดทุกส่วนให้แห้งด้วยผ้า
- ห้ามทำให้แผ่นป้ายที่อยู่ด้านในตู้เย็นเกิดความเสียหายหรือถลอกโดยเด็ดขาด เนื่องจากมีความสำคัญมากในการซ่อมแซม

- สอดลิ้นชัก BioFresh เข้าไป

ดึงรางเลื่อนออกมาให้มากที่สุดเท่าที่จะทำได้ วางลิ้นชักลงบนรางเลื่อนและดันรางเลื่อนกลับเข้าไป

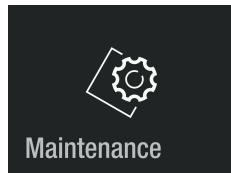
- ติดตั้งชั้นส่วนอุปกรณ์ต่างๆ ทั้งหมดและใส่อาหารกลับเข้าไปที่เดิม อ่านบท อุปกรณ์
- เปิดสวิตซ์ตู้เย็น





## เมนูการบำรุงรักษา

สามารถทำการบำรุงรักษาได้โดยอิสระ  
จากช่วงเวลาตามปกติที่ระบุไว้  
เมนูการบำรุงรักษามีขั้นตอนต่างๆ ดังนี้



การทำความสะอาดครบถ้วน  
เพื่อการบำรุงรักษาอย่างครบถ้วน  
สำหรับตู้เย็น



กรุณาเปลี่ยนไส้กรองน้ำ  
และไส้กรองอากาศ  
กดค้างไว้เพื่อดำเนิน  
การต่อ

กรุณาปล่อยให้น้ำ  
จำนวน 1.5 ลิตรไหล  
ผ่านหัวก๊อก  
กดค้างไว้เพื่อรีเซ็ต  
ตัวตั้งเวลาใหม่

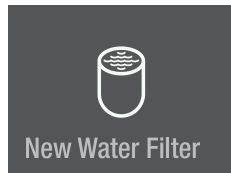
ทำความสะอาด  
ตะแกรงระบายอากาศ  
ที่บริเวณแทนของตู้เย็น

ทำความสะอาดก๊อกน้ำดื่ม  
ชุดขบวนการจ่ายน้ำ  
เพื่อทำความสะอาดก๊อก



Please clean water  
dispenser.  
Hold to activate  
water dispenser.

ตัวกรองน้ำใหม่  
เพื่อฟลัชและรีเซ็ต  
ตัวตั้งเวลาบำรุงรักษา



Please replace  
water filter.  
Hold To continue.

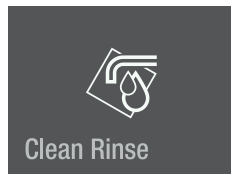
กรุณาปล่อยให้น้ำ  
จำนวน 1.5 ลิตรไหล  
ผ่านหัวก๊อก  
กดค้างไว้เพื่อรีเซ็ตตัว  
ตั้งเวลาใหม่

ตัวกรองอากาศใหม่  
เพื่อรีเซ็ตตัวตั้งเวลาใหม่



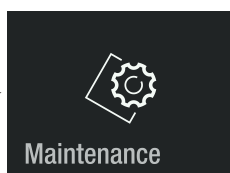
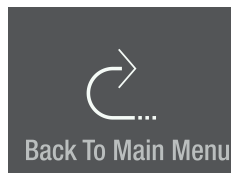
Please replace air filter.  
Hold to reset timer.

ล้างทำความสะอาด  
เพื่อฟลัชก๊อกน้ำดื่ม  
เมื่อไม่ได้ใช้เป็นเวลานาน



กรุณาปล่อยให้น้ำ  
จำนวน 1.5 ลิตรไหล  
ผ่านหัวก๊อก

เพื่อกลับสู่เมนูหลัก



## การบำรุงรักษา

### ตัวกรองน้ำใหม่

(เฉพาะรุ่น EKB 9471, EKB 9671)

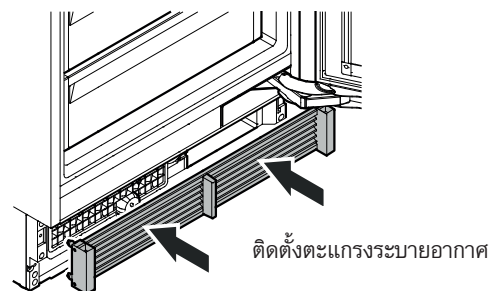
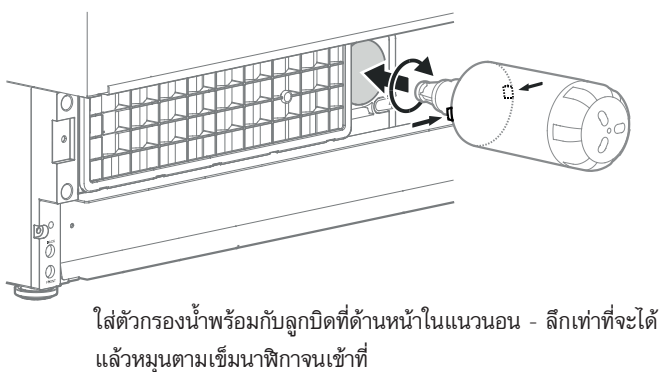
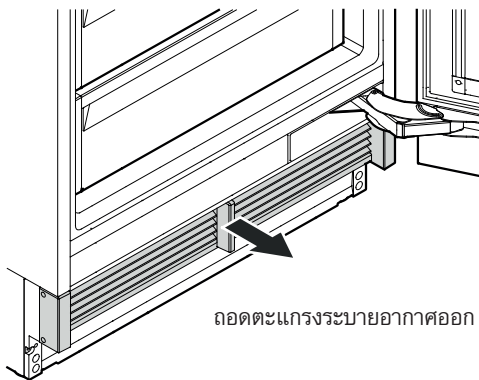
ตัวกรองน้ำที่ติดตั้งอยู่จะดูดซับสิ่งสกปรกในน้ำและลดรสชาติของคลอรีน

### เรื่องสำคัญ

เพื่อไม่ให้อัตราการไหลน้ำของก๊อกลดลง ควรเปลี่ยนตัวกรองน้ำอย่างน้อยที่สุดตามช่วงเวลาการบำรุงรักษาที่ระบุไว้ หากการไหลของน้ำลดลงอย่างเห็นได้ชัด ควรเปลี่ยนตัวกรองน้ำโดยเร็ว

### หมายเหตุ

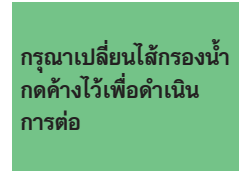
ไม่จำเป็นต้องปิดสวิตช์แหล่งจ่ายน้ำ เมื่อทำการถอดหรือใส่ตัวกรอง



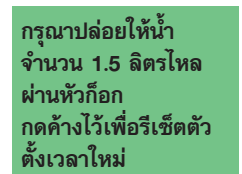
แตะ/สัมผัส



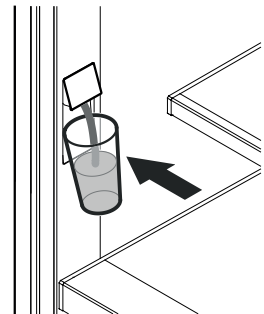
กดค้างไว้ 2 วินาที



กดค้างไว้ 2 วินาที



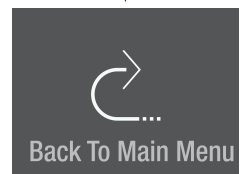
พลัสน้ำประมาณ 1.5 ลิตรให้ผ่านก๊อกน้ำดื่ม แล้วเทน้ำทิ้ง  
ตัวตั้งเวลาสำหรับการเปลี่ยนตัวกรองน้ำ จะถูกรีเซ็ต



เลื่อนไปทางซ้าย 3 ครั้ง



แตะเพื่อออกจากเมนู



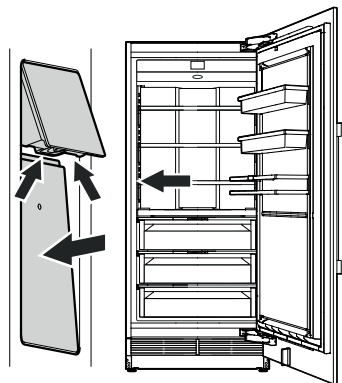
## การทำความสะอาดก๊อกน้ำดื่ม

(เฉพาะรุ่น EKB 9471, EKB 9671)

สามารถทำความสะอาดก๊อกน้ำดื่มและพื้นที่โดยรอบได้โดยไม่ต้องถอดปลั๊กออก



- กดตรงส่วนด้านล่างของก๊อกน้ำ เพื่อให้ส่วนบนขยับออกมา
- ล้างหัวจ่ายน้ำและพื้นที่โดยรอบ
- ปลดส่วนด้านล่างของก๊อกน้ำ



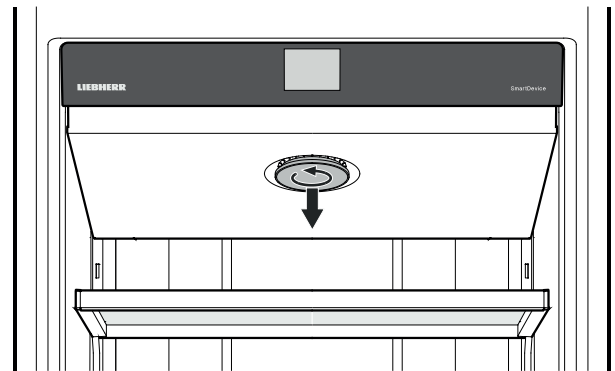
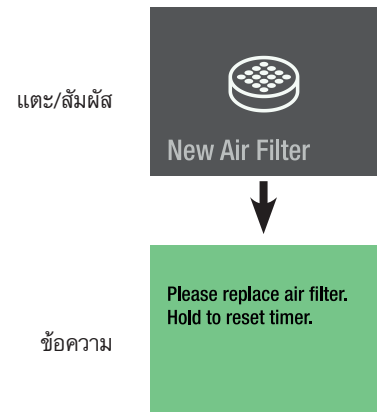
กดค้างไว้ 2 วินาที



หากน้ำไหลออกไม่สม่ำเสมอ ต้องเปลี่ยนเครื่องเติมอากาศ  
(ดูรายละเอียดการติดต่อที่ด้านหลังคู่มือเล่มนี้)

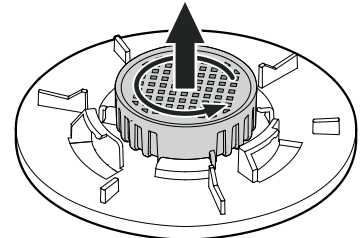
## ตัวกรองอากาศใหม่

ตัวกรองอากาศจะดูดซับกลิ่นต่างๆ ในตู้เย็น ควรจะอย่างน้อยตามช่วงเวลา  
การบำรุงรักษาที่ได้ระบุไว้

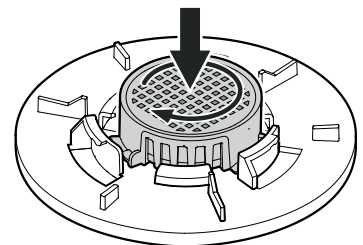


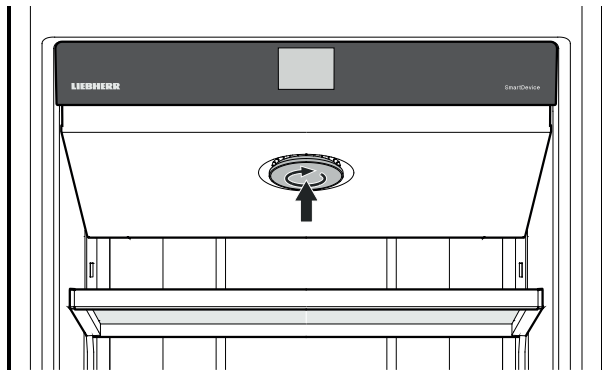
หมุนฝาครอบทวนเข็มนาฬิกา แล้วถอดออก

หมุนตัวกรองอากาศทวนเข็มนาฬิกา  
แล้วถอดออก



ใส่ตัวกรองอากาศตัวใหม่และหมุน  
ตามเข็มนาฬิกาจนกว่าจะเข้าที่





สวมฝาครอบกลับและหมุนตามเข็มนาฬิกาจนกว่าจะเข้าที่

กดค้างไว้ 2 วินาที  
ตัวตั้งเวลาสำหรับการเปลี่ยนตัวกรองอากาศ  
จะถูกรีเซ็ตใหม่

Please replace air filter.  
Hold to reset timer.

เลื่อนไปทางซ้ายสองครั้ง

New Air Filter

แตะเพื่อออกจากเมนู

Back To Main Menu

## การล้างทำความสะอาด

(เฉพาะรุ่น EKB 9471, EKB 9671)

เมื่อไม่ได้ใช้ก็อกน้ำเป็นเวลาหนึ่งสัปดาห์ ให้ฟลัชล้างท่อ

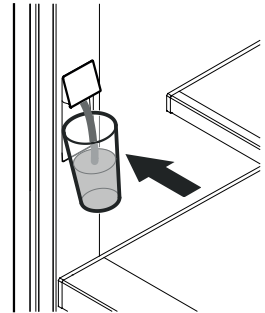
แตะ/สัมผัส

Clean Rinse

ข้อความ

กรุณาปล่อยให้น้ำ  
จำนวน 1.5 ลิตรไหล  
ผ่านหัวก็อก

ฟลัชล้างประมาณ 1.5 ลิตร  
ให้ผ่านก็อกน้ำดื่มแล้วเท่านั้น



กดค้างไว้ 2 วินาที

กรุณาปล่อยให้น้ำ  
จำนวน 1.5 ลิตรไหล  
ผ่านหัวก็อก

เลื่อนไปทางซ้าย

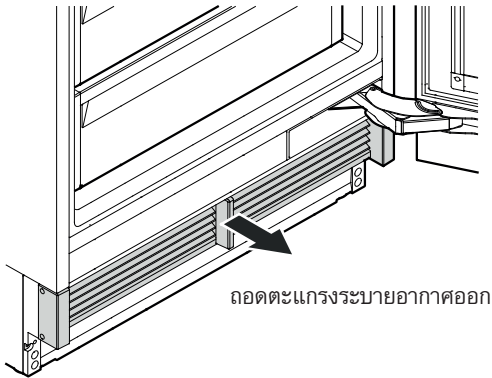
Clean Rinse

แตะเพื่อออกจากเมนู

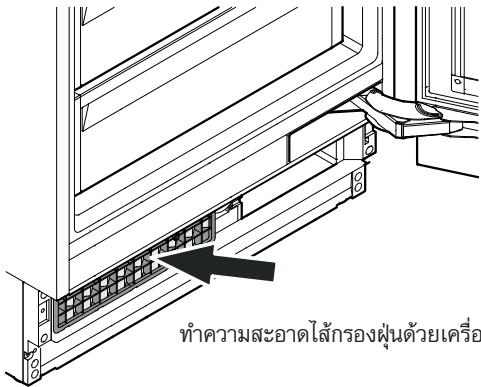
Back To Main Menu

### การทำความสะอาดไส้กรองฝุ่น

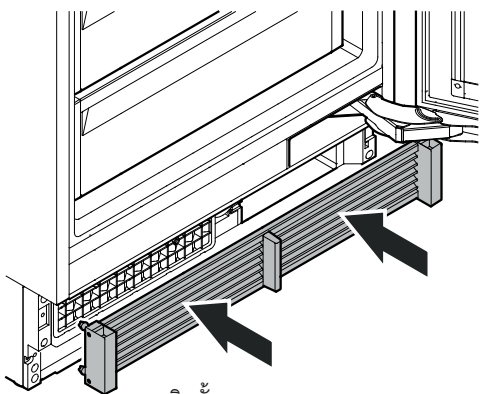
ทำความสะอาดไส้กรองฝุ่นที่อยู่ในบริเวณแนบอย่างน้อยตามช่วงเวลาการบำรุงรักษาที่ระบุไว้



ถอดตะแกรงระบายอากาศออก



ทำความสะอาดไส้กรองฝุ่นด้วยเครื่องดูดฝุ่น

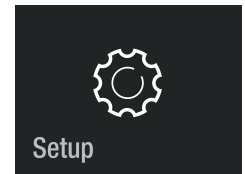


ติดตั้งตะแกรงระบายอากาศ

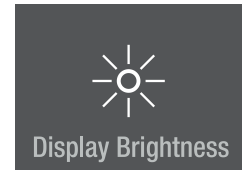
### ฟังก์ชันเพิ่มเติม

การปรับอุณหภูมิช่อง BioFresh  
 การปรับอุณหภูมิช่อง BioFresh-Plus  
 การเปิดใช้งานฟังก์ชันละลายน้ำแข็งด้วยตนเอง  
 รีเซ็ตเป็นการตั้งค่าจากโรงงาน  
 โหมดสาริต

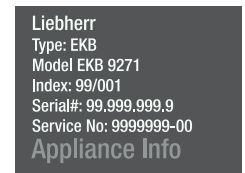
แตะ/สัมผัส



เลื่อนไปทางขวา

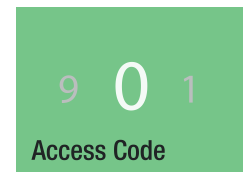


กดค้างไว้ 2 วินาที

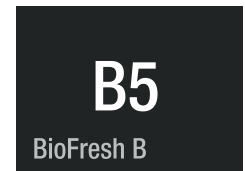


เลื่อนไปทางซ้ายหรือทางขวา

ใส่รหัส **151**  
 หากป้อนรหัสผิด หน้าจอจะสลับกลับไป  
 เป็นข้อมูลเครื่องใช้



เปิดดูผ่านเมนู



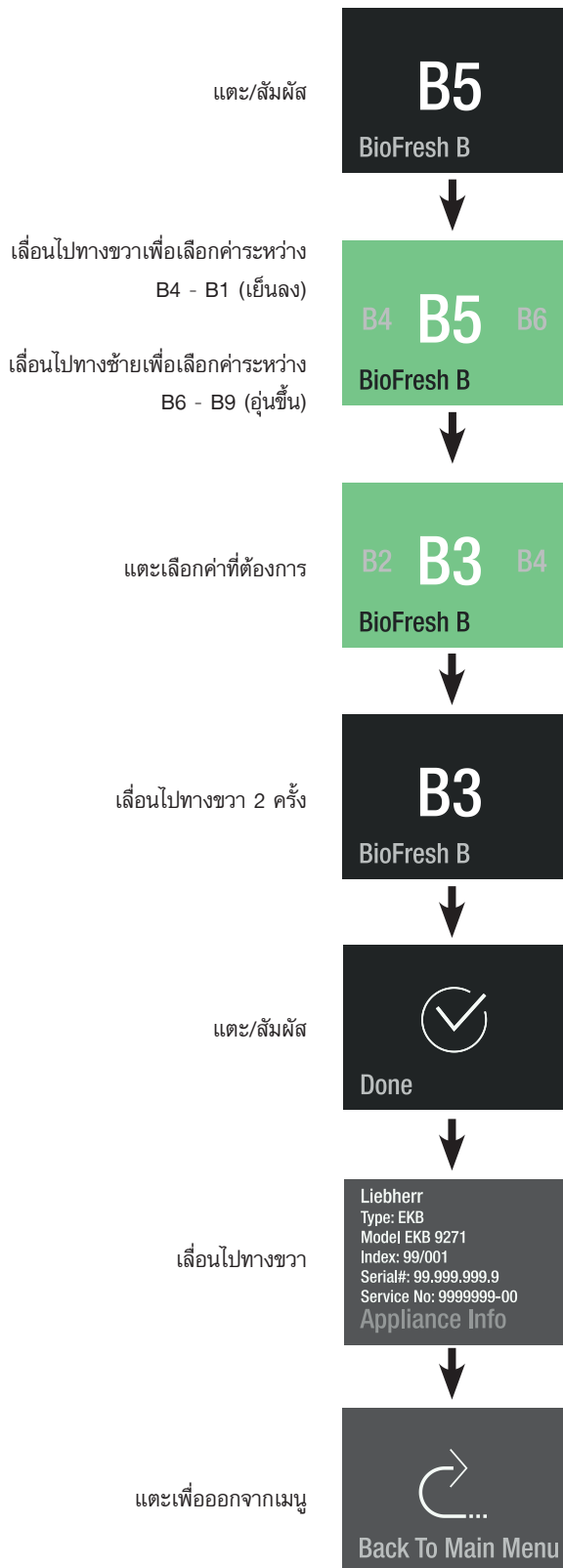
## การปรับอุณหภูมิช่อง BioFresh

อุณหภูมิใน 2 ลินชักด้านบนจะถูกรักษาไว้อย่างต่อเนื่องที่ประมาณ 0°C และสามารถปรับขึ้นหรือลดลงได้เล็กน้อย



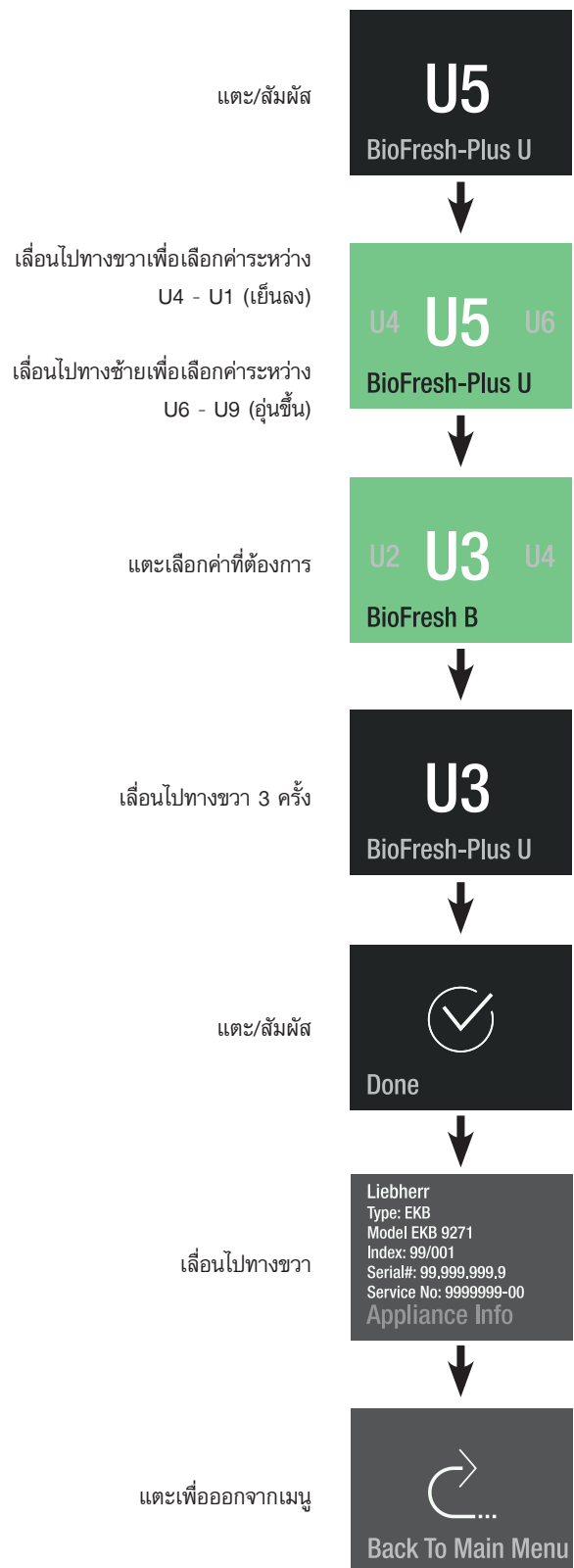
**โปรดระวัง!**

สำหรับค่า B4 - B1 อุณหภูมิในลินชักจะลดลงต่ำกว่า 0°C ซึ่งอาจทำให้อาหารถูกแช่แข็งได้



## การปรับอุณหภูมิช่อง BioFresh-Plus

อุณหภูมิในลินชักด้านล่างสามารถเลือกได้ระหว่าง 0°C ถึง -2°C และทั้งการตั้งค่าอุณหภูมิแบบคงที่สามารถปรับได้ตามลำดับได้สูงขึ้นหรือลดลงเล็กน้อย



### การละลายน้ำแข็งด้วยตนเอง

โดยปกติ ตู้เย็นจะละลายน้ำแข็งโดยอัตโนมัติ แต่ก็สามารถเปิดใช้งานฟังก์ชันละลายน้ำแข็งได้ด้วยตัวเอง



### รีเซ็ต

ระบบควบคุมอิเล็กทรอนิกส์สามารถรีเซ็ตกลับเป็นการตั้งค่าจากโรงงานได้โดยใช้ฟังก์ชันนี้



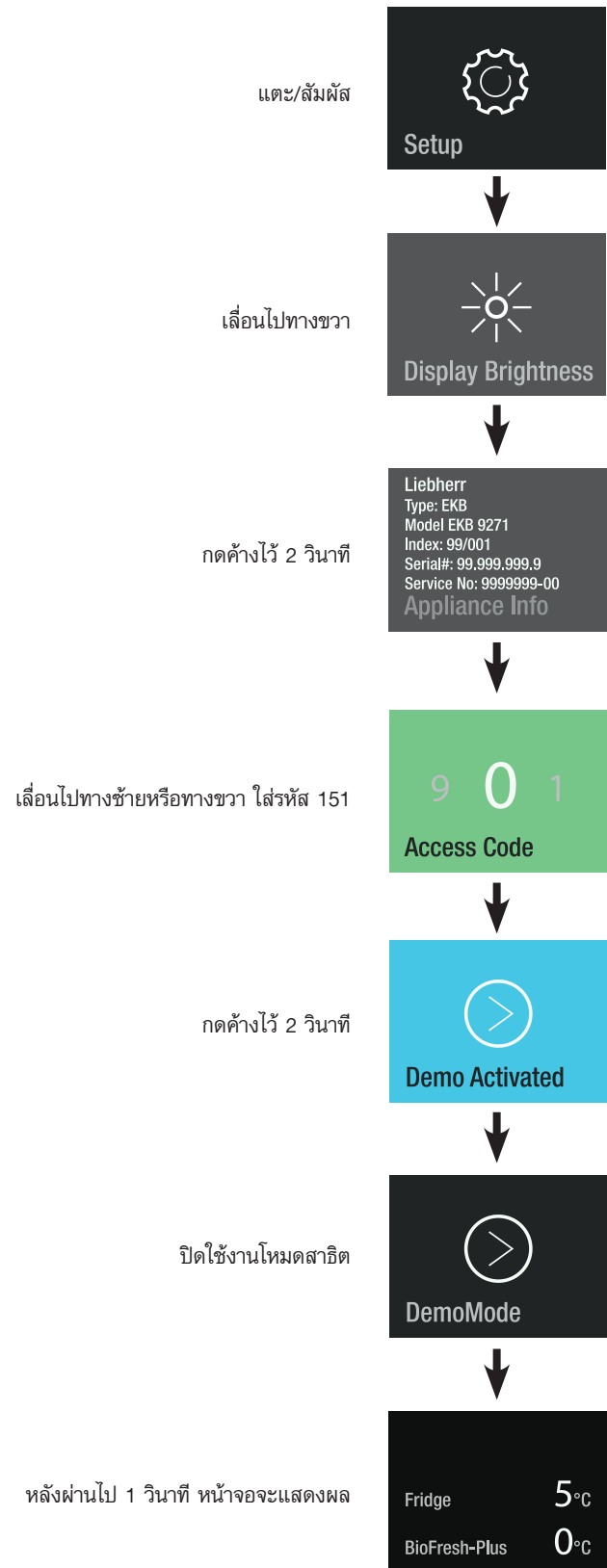
## โหมดสาธิต

โหมดสาธิตสามารถเปิดใช้งานเพื่อนำเสนอตู้เย็นในงานนิทรรศการหรือในห้องแสดงสินค้า รวากับอยู่ในโหมดการทำงานตามปกติ

### เปิดใช้งานโหมดสาธิต



## ปิดใช้งานโหมดสาธิต





## การประหยัดพลังงาน

- ให้แน่ใจว่ามีการถ่ายเทอากาศที่ต่อเนื่องเสมอ ห้ามปิดกันตะแกรงหรือช่องเปิดระบายอากาศ
- รักษาร่องของพัดลมให้สะอาดอยู่เสมอ
- ห้ามวางตู้เย็นให้โดนแสงแดดโดยตรงหรือวางใกล้กับหม้อหุงอาหาร เครื่องแผ่รังสีหรือสิ่งของที่คล้ายคลึงกัน
- การใช้พลังงานของตู้เย็นขึ้นอยู่กับสภาพที่ติดตั้ง เช่น อุณหภูมิโดยรอบ
- รักษาเวลาที่เปิดตู้เย็นให้น้อยที่สุด
- จัดเก็บอาหารตามสมควร
- ให้แน่ใจว่าอาหารทุกอย่างเก็บรักษาอยู่ในห่ออย่างดี สิ่งนี้จะเป็นการป้องกันไม่ให้หยดน้ำแข็งก่อตัว
- ก่อนอื่นให้อาหารที่อุ่นร้อน เย็นลงก่อนที่จะเก็บแช่ในตู้เย็น
- ละลายอาหารแช่แข็งในตู้เย็น
- ทำตู้เย็นให้ว่างและปิดสวิตช์ตู้เย็นในช่วงวันหยุดยาว

## อาการผิดปกติ

ท่านอาจจะแก้ไขอาการผิดปกติต่อไปนี้ได้ด้วยตนเองด้วยการ

ตรวจสอบสาเหตุที่เป็นไปได้ดังนี้:

### ตู้เย็นไม่ทำงาน

- ตู้เย็นเปิดสวิตช์อยู่หรือไม่
- ปลั๊กเสียบกับเต้ารับถูกต้องหรือไม่
- ฟิวส์ปลั๊กอยู่หรือไม่

### เสียงทำงานดัง:

- ตู้เย็นตั้งอยู่บนพื้นอย่างมั่นคงหรือไม่
- ตู้เย็นทำให้วัตถุที่อยู่ใกล้เคียงหรือเฟอร์นิเจอร์สั่นสะเทือนหรือไม่โปรดทราบว่าเป็นเสียงที่เกิดจากวงจรสารทำความเย็นเป็นเสียงที่เกิดขึ้นตามปกติ

### อุณหภูมิไม่เย็นพอ:

- การตั้งค่าอุณหภูมิถูกต้องหรือไม่ (อ่าน “การตั้งค่าอุณหภูมิ”)
- มีจำนวนอาหารมากเกินไปในตู้เย็นหรือไม่
- เครื่องวัดอุณหภูมิที่ติดตั้งแยกอ่านค่าถูกต้องหรือไม่
- ระบบการระบายอากาศทำงานปกติหรือไม่
- ติดตั้งตู้เย็นไว้ใกล้เกินไปกับแหล่งความร้อนหรือไม่

หากไม่ได้มาจากสาเหตุข้างต้น

และไม่สามารถแก้ไขได้ด้วยตนเอง

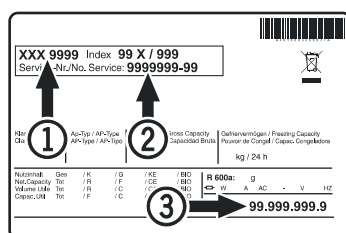
โปรดติดต่อฝ่ายบริการลูกค้าที่ใกล้

ที่สุด และโปรดแจ้ง

ชื่อรุ่น ① หมายเลขบริการ ②

หมายเลขเครื่องใช้ ③

ที่ระบุไว้บนแผ่นป้าย



ตำแหน่งของแผ่นป้ายจะแสดงอยู่ที่บท

ส่วนประกอบต่างๆ ของตู้เย็น

## การปิดเครื่อง

หากต้องปิดตู้เย็นเป็นเวลานาน ให้กดปิดสวิตช์และดึงปลั๊กออกหรือปิดสวิตช์หรือถอดฟิวส์ออก ทำความสะอาดตู้เย็นและปล่อยให้ประตูเปิดค้างเอาไว้เพื่อระบายกลิ่นอับ

เครื่องใช้ไฟฟ้าเครื่องนี้เป็นไปตามข้อบังคับความปลอดภัยที่เกี่ยวข้องและกฎหมายแห่งสหภาพยุโรป (EU Directives) 2014/30/EU และ 2014/35/EU

**HAFELE (THAILAND) LTD.**

57 Soi Sukhumvit 64, Sukhumvit Road,  
Phrakanong Tai, Phrakanong, Bangkok 10260

Tel : 02 768-7171 Fax : 02 741 7272

[www.hafelethailand.com](http://www.hafelethailand.com)

