

คู่มือการใช้งาน
ตู้เก็บชีการ์

HÄFELE
LIEBHERR



ขอขอบพระคุณผู้มีอุปการคุณที่มอบความไว้วางใจในผลิตภัณฑ์ของเฮเฟล

ขอแสดงความยินดีที่ท่านเลือกใช้ตุ้บซิการ์นี้ ท่านได้เลือกใช้ผลิตภัณฑ์ชั้นยอดโดดเด่นด้วยการใช้งานที่ง่ายตายนาเชื่อถือ และมีคุณภาพสูง

ความชื้นและอุณหภูมิที่เหมาะสมที่สุดคือหัวใจสำคัญ

กล่องควบคุมความชื้นที่ดีที่สุดจะรักษาซิการ์ให้มีความชื้นสัมพัทธ์สม่ำเสมอและคงที่ ผู้เชี่ยวชาญกำหนดระดับที่เหมาะสมไว้ที่ 68-75% ในอุณหภูมิด้านในระหว่าง 16 ถึง 20°C สภาพอากาศเช่นนี้จะช่วยให้กลิ่นรสเฉพาะตัวของซิการ์ฟุ้งกระจายออกมา ซิการ์จะมีการเผาไหม้อย่างสม่ำเสมอ และจะเพิ่มความเพลิดเพลินในการสูบซิการ์และเสริมรสชาติ ตุ้บซิการ์ Liebherr ช่วยให้ท่านมั่นใจได้ว่าจะมีความชื้นสม่ำเสมอและอุณหภูมิคงที่ และจะควบคุมความชื้นและอุณหภูมิแยกจากกันได้

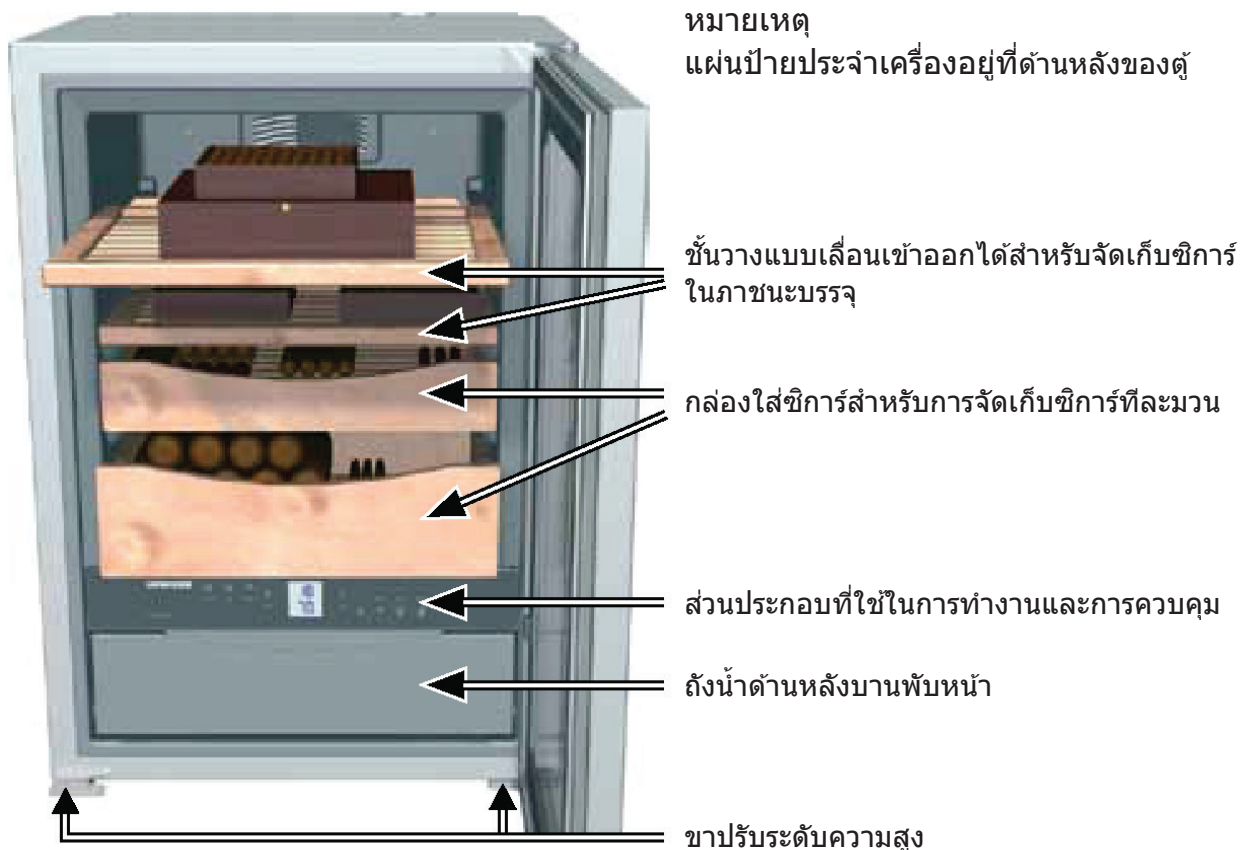
ไม้สแปนิชซีดาร์จากธรรมชาติ

ชั้นส่วนภายในของตุ้บซิการ์ Liebherr นี้ผลิตจากไม้สแปนิชซีดาร์ ไม้คุณภาพสูงที่สุดนี้จะใช้ทำชั้นวางและกล่องใส่ซิการ์ ไม้สแปนิชซีดาร์นั้นนำมาใช้เพราะช่วยคงสภาพอากาศภายในตุ้บให้สม่ำเสมอ ซึ่งช่วยให้ซิการ์บ่มได้ที่ และกลิ่นหอมของไม้ชนิดนี้ช่วยเสริมรสชาติเฉพาะตัวของซิการ์เป็นพิเศษ




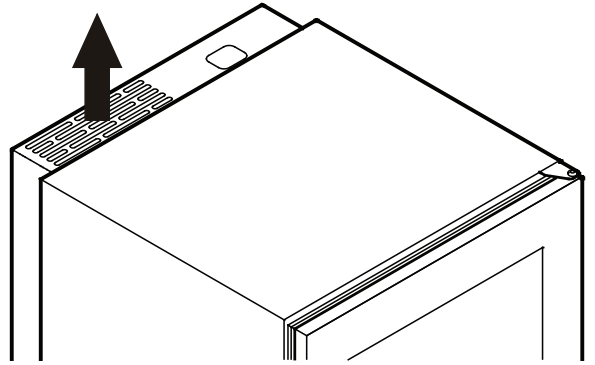
เนื้อหา	หน้า
การติดตั้ง	4
การใช้งานในลักษณะต่างๆ	4
ขนาดของตู้	4
ข้อกำหนดทางไฟฟ้า	5
ส่วนประกอบที่ใช้ในการทำงานและการควบคุม	5
การเปิดใช้งานเป็นครั้งแรก	6
การตั้งค่าอุณหภูมิ	6
การปรับความชื้น	7
แสงสว่าง	7
เสียงสัญญาณเตือน	8
อุปกรณ์ควบคุม	8
โหมดการตั้งค่า	9
อุปกรณ์	11
ตัวเลือกการจัดวางภายใน	12
การทำความสะอาด	14
การทำงานผิดปกติ	15
ข้อแนะนำและค่าเตือนเพื่อความปลอดภัย	16
ข้อแนะนำในการกำจัดทิ้ง	17
การติดตั้งเข้ากับผนัง	17
การปิดการทำงานของตู้	17

ส่วนประกอบของตู้และอุปกรณ์



การติดตั้ง

- หลีกเลี่ยงการวางตู้ไว้ในบริเวณที่แสงแดดส่องโดยตรง หรืออยู่ใกล้กับเตาอบ เครื่องนำความร้อน และแหล่งความร้อนที่คล้ายคลึงกัน
- พื้นบริเวณที่ติดตั้งตู้ไว้ควรเป็นแนวราบและเรียบเสมอกัน หากพื้นไม่เรียบเสมอกัน สามารถปรับได้ด้วยการปรับระดับความสูง
- อย่าปิดช่องหรือตะแกรงระบายอากาศ 
- ตามมาตรฐาน EN 378 กำหนดพื้นที่ของห้องที่จะติดตั้งตู้ไว้โดยให้คำนวณจากปริมาตร 1 ลูกบาศก์เมตร ต่อน้ำหนักของสารทำความเย็น R 600a ที่บรรจุในตู้ จำนวน 8 กรัม ทั้งนี้ เพื่อหลีกเลี่ยงไม่ให้เกิดก๊าซไวไฟสะสมหรือรวมตัวกับอากาศที่อยู่ภายในห้องที่ใช้งานตู้ หากวงจรสารทำความเย็นรั่ว ปริมาณสารทำความเย็นที่ไซในตู้สามารถอ้างอิงได้จากแผ่นป้ายประจำเครื่องของตู้
- ตู้นี้ทำงานภายในขีดจำกัดของอุณหภูมิแวดล้อมเฉพาะตามที่พิกัดสภาพอากาศของตู้กำหนดไว้ ดังนั้นจึงไม่ควรให้เกินขีดจำกัดของอุณหภูมิดังกล่าว ตู้มีพิกัดสภาพอากาศต่อไปนี้: N = +16°C ถึง +32°C
- เมื่อติดตั้งตู้สองตัวไว้ข้างกัน ให้เว้นระยะช่องว่างห่างจากกัน 50 มม. เสมอ เพื่อป้องกันไม่ให้เกิดการควบแน่นเป็นหยดน้ำในช่องว่างนั้น



ความชื้นในบริเวณที่ติดตั้ง

เพื่อให้การทำงานของตู้ปราศจากข้อบกพร่อง ความชื้นในบริเวณที่ติดตั้งต้องไม่เกิน 80% ระดับความชื้นสูงเกินไปจะทำให้เกิดข้อความแสดงข้อผิดพลาดจากระบบควบคุมอิเล็กทรอนิกส์

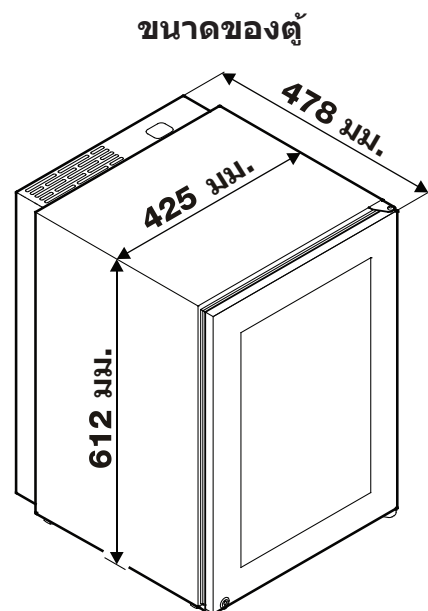
การใช้งานในลักษณะต่างๆ

ตู้ออกแบบมาเพื่อจัดเก็บซิกการ์เท่านั้น

ตู้นี้ไม่เหมาะสำหรับจัดเก็บและแช่เย็นผลิตภัณฑ์ยา พลาสมาในเลือด ตัวอย่างสำหรับตรวจวินิจฉัยในห้องปฏิบัติการหรือสารเคมี และผลิตภัณฑ์อื่นที่คล้ายคลึงกันภายใต้ระเบียบ Medical Devices Directive 2007/47/EC

การใช้ตู้ที่ไม่เป็นไปตามวัตถุประสงค์การใช้งานที่กำหนด อาจส่งผลให้เกิดความเสียหายหรือทำให้ผลิตภัณฑ์ที่นำมาแช่เน่าเสียได้

นอกจากนี้ ตู้ยังไม่เหมาะสมต่อการใช้งานในบริเวณที่เสี่ยงต่อการระเบิด



การต่อระบบไฟฟ้า

ใช้งานตู้กับไฟฟ้ากระแสสลับ (AC) เท่านั้น แรงดันไฟฟ้าและความถี่ที่ยอมรับได้ถูกระบุไว้บนแผ่นป้ายประจำเครื่อง
 ตัวรับต้องต่อสายดินอย่างถูกต้องและป้องกันด้วยฟิวส์ จำนวนกระแสไฟของฟิวส์ตัดไฟต้องอยู่ระหว่าง 10 แอมแปร์
 ถึง 16 แอมแปร์

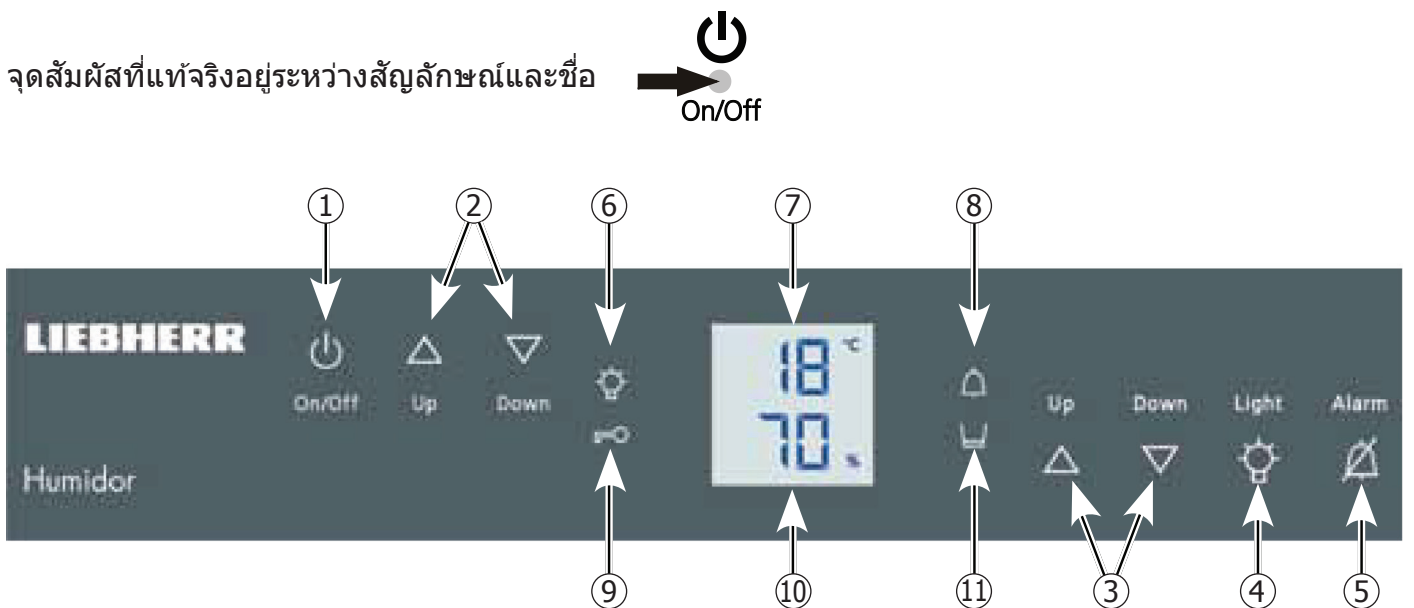
ตัวรับต้องไม่อยู่ด้านหลังของตัวตู้และต้องเสียบปลั๊กได้ง่าย

อย่าเสียบปลั๊กตู้โดยใช้ปลั๊กไฟพวงหรือสายพวง

ห้ามใช้เครื่องแปลงกระแสไฟฟ้านิ็ดติดตั้งอิสระ (การแปลงไฟฟ้ากระแสตรงเป็นไฟฟ้ากระแสสลับ/สามเฟส) หรือปลั๊ก
 ประหยัดไฟ อาจเกิดความเสียหายกับระบบควบคุมอิเล็กทรอนิกส์!

ส่วนประกอบที่ใช้ในการทำงานและการควบคุม

แผงควบคุมอิเล็กทรอนิกส์มี "เทคโนโลยีคาปาซิแตนซ์สำหรับระบบสัมผัส (Touch capacitance technology)"
 แบบใหม่ ฟังก์ชันใดก็ตามสามารถเปิดใช้งานได้โดยแตะไอคอนที่เกี่ยวข้อง



- ① เปิด/ปิดตู้
- ② ปุ่มการตั้งค่าอุณหภูมิ
(สำหรับการตั้งค่าอุณหภูมิภายใน)
- ③ ปุ่มการตั้งค่าความชื้น
(สำหรับการตั้งค่าความชื้นภายใน)
- ④ เปิด/ปิดไฟส่องสว่างภายใน
- ⑤ ปิดเสียงสัญญาณเตือน
- ⑥ ไฟแอลอีดีเปิดไฟส่องสว่างภายใน
- ⑦ หน้าจอแสดงอุณหภูมิ
- ⑧ ไฟแอลอีดีสัญญาณเตือน (กะพริบเพื่อแสดงการทำงานผิดปกติ)
- ⑨ ไฟแอลอีดีล็อคป้องกันเด็ก
- ⑩ หน้าจอแสดงความชื้น
- ⑪ ถังเติมน้ำ

การเปิดใช้งานเป็นครั้งแรก

ก่อนเปิดใช้งานตู้ ให้เติมน้ำกลั่น 1 ลิตรลงในถังน้ำ

ใช้น้ำกลั่นเท่านั้น!

ปิดบานพับหน้าลงให้สนิท และหากจำเป็น ให้เลื่อนเข้าไปในตู้จนสุด ยกถังน้ำเล็กน้อย นำออกมาเติมน้ำ

ใส่ถังน้ำกลับเข้าที่โดยเลื่อนเข้าไปจนสุด ดึงบานพับหน้าออกมาทั้งหมด และพับขึ้นด้านบนให้ทำมุม 90°

การเปิดการทำงาน

กดปุ่ม **On/Off** (เปิด/ปิด) หน้าจอจะกะพริบ

ตู้จะใช้เวลา 24 ชั่วโมงเพื่อปรับจนถึงระดับที่ถูกต้องสำหรับจัดเก็บ ชีการ์ (อุณหภูมิ, ความชื้น)

ค่าที่ตั้งจากโรงงานคือ +18°C และความชื้น 70%

การปิดการทำงาน

กดปุ่ม **On/Off** (เปิด/ปิด) ไว้ประมาณ 3 วินาทีจนกว่าหน้าจอจะมี



การตั้งค่าอุณหภูมิ

การลดอุณหภูมิ

กดปุ่ม **Down** (ลง)

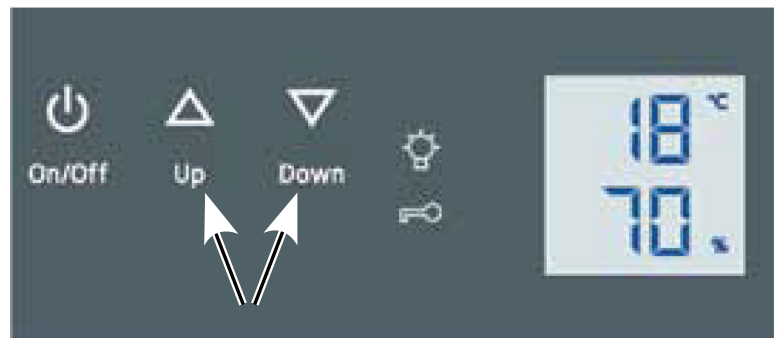
การเพิ่มอุณหภูมิ

กดปุ่ม **Up** (ขึ้น)

- ขณะป้อนค่าอุณหภูมิ อุณหภูมิที่ตั้งค่าไว้จะกะพริบที่หน้าจอแสดงผล

- ตัวควบคุมอิเล็กทรอนิกส์จะเปลี่ยนแปลงค่าโดยอัตโนมัติประมาณ 5 วินาที นับจากครั้งสุดท้ายที่

กดปุ่ม อุณหภูมิภายในจะปรากฏขึ้น ตั้งค่าอุณหภูมิได้ตั้งแต่ +16°C ถึง +20°C



การปรับความชื้น

การลดความชื้น

กดปุ่ม Down (ลง)

การเพิ่มความชื้น

กดปุ่ม Up (ขึ้น)

- ขณะกำลังตั้งค่าความชื้น หน้าจอจะกะพริบ
- หลังจากกดปุ่มครั้งสุดท้ายประมาณ 5 วินาที ความชื้นภายในตามจริงจะปรากฏขึ้น

สามารถปรับความชื้นได้ระหว่าง 68% ถึง 75%

การวัดความชื้นที่แม่นยำสูงต้องใช้ระบบเซ็นเซอร์อันซับซ้อน อย่างเช่นระบบที่รวมอยู่ในตู้นี้ การวัดแยกต่างหากด้วยไฮโกรมิเตอร์จะให้ค่าความชื้นที่คลาดเคลื่อนจากการวัดบนหน้าจอแสดงผลของกล่องควบคุมความชื้น ซึ่งอาจเป็นผลมาจากเทคโนโลยีการวัดที่ไม่แม่นยำหรือตำแหน่งการวางเซ็นเซอร์ในตู้

การเปิดประตูหรือการวางซีการใหม่ในตู้จะส่งผลกระทบต่อระดับความชื้นด้านในได้ ทั้งยังทำให้เกิดความคลาดเคลื่อนของความชื้นที่แสดงจากการตั้งค่าอ้างอิงโดยที่ตู้ไม่ได้เกิดข้อบกพร่อง



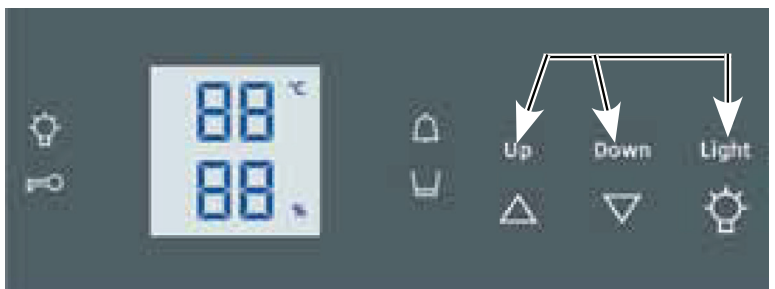
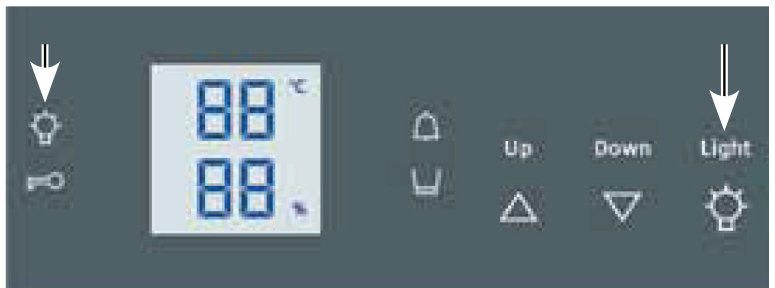
แสงสว่าง

ไฟส่องสว่างจะรวมอยู่ในกรอบประตู และสามารถเปิดและปิดได้โดยกดปุ่ม **Light** (ไฟส่องสว่าง)

☞ ไฟแอลอีดีสว่างขึ้นเมื่อไฟส่องสว่างทำงาน

ยังสามารถปรับความสว่างของไฟส่องสว่างได้ด้วย

- กดปุ่ม Light (ไฟส่องสว่าง) ค้างไว้ และในเวลาเดียวกัน ให้กดปุ่มการตั้งค่าความชื้นเพื่อเพิ่มหรือลดความสว่าง



เสียงสัญญาณเตือน

เสียงสัญญาณเตือนดังขึ้นในกรณีเกิดการทำงานผิดปกติ

เสียงสัญญาณเตือนจะดังขึ้นทุกครั้งที่เปิดประตูทิ้งไว้นานกว่า 60 วินาที

ทั้งนี้จะดังขึ้นหากด้านในเย็นเกินไปหรืออุ่นเกินไป หรือหากความชื้นสูงเกินไปหรือต่ำเกินไป

หน้าจอที่เกี่ยวข้องจะกะพริบ ไฟ แอลอีดีจะสว่างขึ้น

หยุดเสียงสัญญาณโดยกดปุ่ม **Alarm** (สัญญาณเตือน)



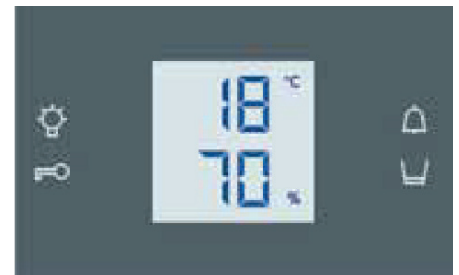
อุปกรณ์ควบคุม

🔧 ไฟแอลอีดีสว่างขึ้นเมื่อความสว่างทำงาน

🔑 ไฟแอลอีดีสว่างขึ้นเมื่อล็อคป้องกันเด็กทำงาน

🔔 ไฟแอลอีดีกะพริบเมื่ออุณหภูมิหรือความชื้นภายในตู้สูงเกินไปหรือต่ำเกินไป

🚰 ไฟแอลอีดีสว่างขึ้นเมื่อจำเป็นต้องเติมน้ำ



ข้อสำคัญ!

สัญญาณเตือนนี้จะทำงานเมื่อระดับน้ำลดลงเหลือ 400 มล. (เพียงพอจะให้ตู้ทำงานได้ถูกต้องต่อไปอีก 6 สัปดาห์)

เมื่อเติมน้ำ ให้กำจัดสิ่งเจือปนออก เช่น ไบยาซีการ์ หากถังน้ำสกปรกมาก ให้ทำความสะอาดและเติมน้ำสะอาด

โหมดการตั้งค่า

ในโหมดการตั้งค่า สามารถเปิดใช้งานฟังก์ชันต่อไปนี้ได้:


C = ล็อคป้องกันเด็ก

h = ความสว่างของหน้าจอ

C = ล็อคป้องกันเด็ก

ล็อคป้องกันเด็กจะป้องกันไม่ให้ปิดตู้โดยบังเอิญ

การเปิดใช้ล็อคป้องกันเด็ก

- เปิดใช้โหมดการตั้งค่าโดยกดปุ่ม  ไว้ประมาณ 5 วินาที

- หน้าจอแสดงผลจะอ่านค่าเป็น  

- กดปุ่ม 

- หน้าจอแสดงผลจะอ่านค่าเป็น  

- กดปุ่ม  อีกครั้ง

- สัญลักษณ์  จะสว่างขึ้นเพื่อแสดงว่ามีการเปิดใช้งานล็อคป้องกันเด็ก

- ออกจากโหมดการตั้งค่าโดยกดปุ่ม  on/off

การปิดใช้ล็อคป้องกันเด็ก

- เปิดใช้โหมดการตั้งค่าโดยกดปุ่ม  ไว้ประมาณ 5 วินาที

- หน้าจอแสดงผลจะอ่านค่าเป็น  

- กดปุ่ม 

- หน้าจอแสดงผลจะอ่านค่าเป็น  

- กดปุ่ม  อีกครั้ง


- สัญลักษณ์  จะดับลงเพื่อแสดงว่ามีการปิดใช้งานล็อคป้องกันเด็ก

- ออกจากโหมดการตั้งค่าโดยกดปุ่ม  on/off

h = ความสว่างของหน้าจอ

การปรับความสว่างของหน้าจอ

- เปิดใช้โหมดการตั้งค่าโดยกดปุ่ม  ไว้ประมาณ 5 วินาที

- กดปุ่ม  จนกว่า h จะปรากฏขึ้นบนหน้าจอแสดงผล

กดปุ่ม 

- หน้าจอแสดงผลจะอ่านค่าเป็น 



- กดปุ่ม   และตั้งค่าความสว่างระหว่าง

h 0 = ต่ำสุด และ

h 5 = สูงสุด

- เมื่อถึงระดับที่ต้องการแล้ว ให้กดปุ่ม 
- ออกจากโหมดการตั้งค่าโดยกดปุ่ม 
- ปิดประตู การตั้งค่าใหม่จะเปิดทำงานหลังจากผ่านไปประมาณ 1 นาที

อุปกรณ์

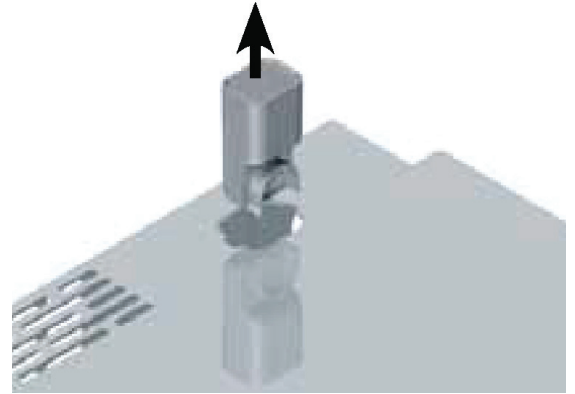
การถ่ายเทอากาศโดยใช้แผ่นกรองชนิดถ่านกัมมันต์

เพื่อรับประกันว่าอากาศที่อยู่ภายในนั้นดีที่สุดในที่สุด ดัจึงติดตั้งแผ่นกรองชนิดถ่านกัมมันต์ที่ด้านบนของผนังด้านหลัง

ควรเปลี่ยนแผ่นกรองตามภาพประกอบปีละครั้ง แผ่นกรองดังกล่าวสามารถจัดหาเพิ่มเติมได้จากผู้แทนจำหน่ายใกล้บ้านท่าน

การเปลี่ยนแผ่นกรอง:

สามารถถอดแผ่นกรองได้โดยใช้ไขควงขนาดเล็กกดร่องเว้าทางด้านซ้ายและขวา



ชั้นวางไม้สแปนซ์ชิตาร์

กล่องใส่ชิการ์ออกแบบมาสำหรับจัดเก็บชิการ์ที่ละมวน

ชั้นวางอื่นๆ ใช้สำหรับการจัดเก็บชิการ์ในภาชนะบรรจุหรือกล่องแบบต่างๆ

ชั้นวางทั้งหมดติดตั้งตัวล็อกกันหล่น และสามารถดึงออกได้ 100 มม.

ในการนำออกมาทั้งชั้น ให้ดึงชั้นวางออกมาจนสุด ยกชั้นเล็กน้อยที่ด้านหน้า และนำออกมา ประตูต้องเปิดทำมุมอย่างน้อย 90°

หมายเหตุ: เพื่อให้ได้การทำงานที่ดีที่สุด ต้องมีชั้นวางหรือกล่องไม้ชิตาร์ภายในตู้อย่างน้อยสองชั้นเสมอ โดยชั้นหนึ่งต้องสอดอยู่เหนือแผงควบคุมพอดี



ตัวเลือกการจัดวางภายใน

การจัดวางชั้นส่วนแบบต่างๆ สำหรับการจัดเก็บซีการ์ที่เหมาะสมที่สุดจะแสดงเป็นภาพประกอบและอธิบายไว้ด้านล่างนี้

ตัวเลือกที่ 1

(ตามที่ให้มา)

ใช้การจัดวางแบบนี้จัดเก็บซีการ์จำนวนมากที่ละมวนในกล่องใส่ซีการ์ และกล่องซีการ์ขนาดเล็กบนชั้นวาง



ตัวเลือกที่ 2

(เมื่อนำชั้นวางด้านบนออก)

ใช้การจัดวางแบบนี้เพื่อจัดเก็บกล่องซีการ์ขนาดใหญ่



ตัวเลือกที่ 3

(เมื่อนำกล่องใส่ซิการ์ทั้งสองชั้นออก)

การจัดวางแบบนี้เหมาะสำหรับการจัดเก็บกล่องซิการ์ขนาดใหญ่เท่านั้น
(ดูรูป)



ข้อสำคัญ!

1. เพื่อให้แน่ใจว่ามีความชื้นคงที่ จะต้องมีส่วนวางแบบเลื่อนเข้าออกได้หรือกล่องใส่ซิการ์อย่างน้อยสองชั้นในตู้ตลอดเวลา
2. เพื่อให้มีการหมุนเวียนของอากาศเพียงพอ จะต้องมีส่วนวางหรือกล่องใส่ซิการ์หนึ่งชั้นอยู่เหนือแผงควบคุมพอดี
3. ควรใช้ชั้นวางแบบเลื่อนเข้าออกได้สำหรับจัดเก็บกล่องซิการ์เท่านั้น ห้ามใช้สำหรับจัดเก็บซิการ์ที่ละมวน!

การทำความสะอาด

ก่อนทำความสะอาด ให้ปิดตู้ก่อนทุกครั้ง ถอดปลั๊กไฟออกจากตัวรับหลัก หรือปิดหรือคลายเกลียวฟิวส์ออก

- นำซิกเกอร์ทั้งหมดออกจากตู้และจัดเก็บไว้ในสถานที่ที่เหมาะสม
- นำชั้นวางและกล่องใส่ซิกเกอร์ทั้งหมดออก
- ทำความสะอาดด้านใน ซीलประตู และด้านในของกระจกด้วยผ้าสะอาดชุบน้ำบิดหมาด
ข้อสำคัญ: ห้ามใช้น้ำยาทำความสะอาดหรือสารอื่นๆ ที่กระจายกลิ่น
- ปิดประตูไว้ตลอดเวลาขณะทำความสะอาดด้านนอกตู้ ตรวจสอบให้แน่ใจว่าไม่มีกลิ่นน้ำยาทำความสะอาดแทรกซึมเข้าไปในตู้
- ทำความสะอาดพื้นผิวแผงด้านข้างและประตูด้วยผ้าสะอาดเนื้อนุ่ม หากจำเป็นให้ใช้ผ้าบิดหมาด (น้ำ + สารทำความสะอาด) หรือให้ใช้ผ้าไมโครไฟเบอร์
- พับบานพับหน้าลง ยกถึงน้ำขึ้นเล็กน้อยและนำออกมาตามภาพประกอบ
ถาดนี้สามารถล้างด้วยน้ำและน้ำยาทำความสะอาดได้ด้วยมือหรือในเครื่องล้างจาน หลังจากทำความสะอาดแล้ว ต้องแน่ใจเสมอว่าล้างถาดด้วยน้ำสะอาดจนทั่วแล้วก่อนใส่กลับเข้าที่
- ทำความสะอาดภายในและถึงน้ำให้ทั่วด้วยผ้าสะอาด และใส่ถึงน้ำกลับเข้าที่
- เปิดการทำงานของตู้กลับมาอีกครั้งและใส่ซิกเกอร์กลับเข้าที่
- อย่าทำให้เกิดความเสียหายต่อแผ่นป้ายประจำเครื่องด้านหลังตู้ เพราะสำคัญมากต่อการซ่อมบำรุง



การทำงานผิดปกติ

หากเกิดการทํางานผิดปกติขึ้นระหว่างการใ้ใช้งาน ให้ตรวจสอบว่าเกิดจากข้อผิดพลาดในการใ้ใช้งานหรือไม่ ทั้งนี้ ผู้เป็นเจ้าของจะเป็นผู้รับผิดชอบค่าใช้จ่ายที่เกิดขึ้นจากการซ่อมบำรุงด้ แม้ว่าจะอยู่ในช่วงระยะเวลาประกันก็ตาม

ผู้ใช้สามารถแก้ไขข้อผิดพลาดดังต่อไปนี้ได้ด้วยตนเอง:

● **ตู้ไม่ทํางาน:**

- ปลั๊กไฟหลักเสียบเข้าเต้ารับอย่างถูกต้องหรือไม่?
- ฟิวส์ทํางานปกติหรือไม่?

● **มีเสียงดังขณะทํางาน:**

- ตู้ติดตั้งอยู่บนพื้นได้อย่างมั่นคงหรือไม่?
ทั้งนี้ เสียงดังที่เกิดขึ้นจากวงจรสารทำความเย็นจะเกิดขึ้นเป็นปกติอยู่แล้ว พัดลมภายในตู้จะทํางานคงที่

● **อุณหภูมิภายในตู้สูงเกินไป:**

- การตั้งค่าอุณหภูมิถูกต้องหรือไม่ (ดู "การตั้งค่าอุณหภูมิ")?
- ระบบระบายอากาศทํางานเป็นปกติหรือไม่?
- วางตู้ใกล้กับแหล่งความร้อนเกินไปหรือไม่?

● **ความชื้นภายในตู้ต่ำเกินไป:**

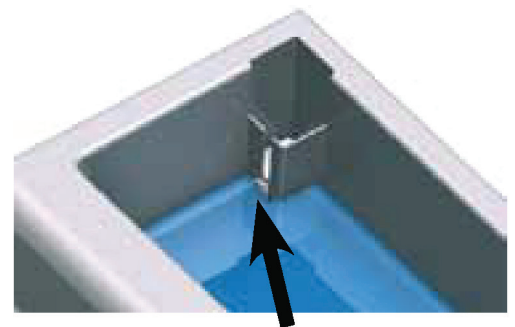
- มีน้ำในถังน้ำเพียงพอหรือไม่?

● **ความชื้นภายในตู้สูงเกินไป:**

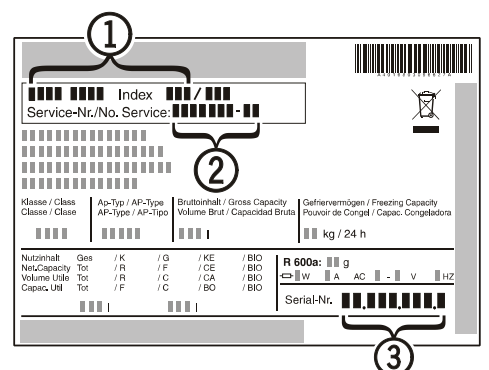
- ใส่ถังน้ำเข้าไปจนสุดหรือไม่?
- ซิลใส่เข้าที่แนบติดถาดรองน้ำดีหรือไม่? สามารถตรวจสอบได้ด้วยตาเปล่าจากด้านหน้าของตู้ หากใส่ซิลไม่เข้าที่ ให้นำถังน้ำออกและเลื่อนถังน้ำกลับเข้าไปในตู้
- หากความชื้นสูงเกินไป อาจหมายความว่าเกิดข้อบกพร่องทางเทคนิค ติดต่อฝ่ายบริการลูกค้า และในระหว่างนี้ ให้เปิดประตูตู้ค้างไว้จนกว่าหน้าจจะกลับสู่ค่าปกติ

● **สัญญาณเตือนระดับน้ำสว่างขึ้นแม้ว่าถังน้ำจะเต็ม:**

- ลูกลอยวัดระดับน้ำในถังน้ำติดค้างอยู่หรือไม่? ใช้วัตถุปลายแหลมลองเช็ดดู



หากปัญหาที่เกิดขึ้นไม่ปรากฏตามคำอธิบายข้างต้น และไม่สามารถแก้ไขได้ด้วยตนเอง ควรแจ้งปัญหาให้ฝ่ายบริการลูกค้าใกล้บ้านทราบ โดยแจ้ง **ประเภท (Type designation) ①**, **บริการ (Service) ②** และ **หมายเลขตู้ (Appliance number) ③** ซึ่งระบุไว้บนแผ่นป้ายประจำเครื่อง



ข้อแนะนำและคำเตือนเพื่อความปลอดภัย

- เมื่อนำตุ้ออกจากบรรจุภัณฑ์เพื่อทำการติดตั้ง ควรให้ผู้ติดตั้งสองคน ทั้งนี้เพื่อป้องกันการบาดเจ็บและการชำรุดเสียหายที่อาจเกิดขึ้นกับตุ้
- หากปรากฏว่าตุ้เสียหายในระหว่างการจัดส่ง ควรแจ้งให้ผู้จัดจำหน่ายทราบโดยทันทีก่อนที่จะต่อตุ้เข้ากับแหล่งจ่ายไฟ
- เพื่อรับประกันการทำงานที่ปลอดภัย ต้องแน่ใจว่ามีการติดตั้งและเชื่อมต่อตุ้ตามที่อธิบายไว้ในคู่มือการใช้งานนี้
- ถอดปลั๊กตุ้ออกจากเต้าเสียบหลักหากเกิดข้อบกพร่องขึ้น ดึงปลั๊กออก ปิดเครื่อง หรือถอดฟิวส์ออก
- ควรจับที่ตัวปลั๊กเมื่อต้องการถอดปลั๊กไฟออก ไม่ควรดึงที่สายไฟ
- **ควรให้เจ้าหน้าที่ฝ่ายบริการลูกค้าเป็นผู้ตรวจสอบและซ่อมแซมการทำงานของตุ้ เนื่องจากหากดำเนินการโดยไม่ได้รับอนุญาต อาจเป็นอันตรายอย่างยิ่งต่อผู้ใช้ได้ เช่นเดียวกับการเปลี่ยนสายไฟ ก็ควรดำเนินการโดยเจ้าหน้าที่ฝ่ายบริการลูกค้าเช่นเดียวกัน**
- ห้ามเหยียบฐานวาง ชั้นวาง หรือประตู และห้ามนำส่วนประกอบดังกล่าวไปวางรองสิ่งอื่นใดเด็ดขาด
- เด็กอายุ 8 ปีขึ้นไป และบุคคลที่ด้อยสมรรถภาพทางร่างกายและจิตใจ หรือขาดประสบการณ์และความรู้ สามารถใช้งานตุ้นี้ได้ก็ต่อเมื่อมีผู้ควบคุมดูแลการใช้งาน ให้คำแนะนำในการใช้อย่างปลอดภัย และให้ความรู้เกี่ยวกับอันตรายที่อาจเกิดขึ้นแก่เด็กและบุคคลดังกล่าว ไม่ควรให้เด็กเล่นตุ้ นี้ ไม่ควรให้เด็กทำความสะอาดและบำรุงรักษาโดยไม่มีผู้ควบคุมดูแล
- **หากใช้อุปกรณ์ล็อคกับตุ้ ไม่ควรเก็บกุญแจไว้ใกล้กับตุ้ หรือไม่ควรเก็บไว้ในที่ที่เด็กสามารถหยิบจับกุญแจได้**
- ห้ามใช้เครื่องใช้ไฟฟ้าภายในตุ้
- ห้ามทำความสะอาดต่อท่อวงจรสารทำความเย็น
- ห้ามนำเปลวไฟหรือแหล่งจุดติดไฟเข้าใกล้ตุ้ เมื่อเคลื่อนย้ายหรือทำความสะอาดตุ้ ควรระมัดระวังวงจรทำความเย็นชำรุดเสียหาย หากมีการชำรุดเสียหายเกิดขึ้น ควรป้องกันไม่ให้มีแหล่งจุดติดไฟเกิดขึ้นใกล้เคียง และถ่ายเทอากาศภายในห้อง

ตุ้นี้เป็นไปตามกฎระเบียบด้านความปลอดภัยที่เกี่ยวข้องและระเบียบข้อบังคับ EC directives 2004/108/EC และ 2006/95/EC

ข้อแนะนำในการกำจัดทิ้ง

เนื่องจากตู้มีส่วนประกอบที่สามารถนำกลับมาใช้ใหม่ได้ ดังนั้นจึงควรกำจัดทิ้งอย่างเหมาะสม ไม่ควรทิ้งร่วมกับขยะจากครัวเรือนที่ไม่ได้คัดแยก ตู้ที่ไม่ใช้งานแล้วจะต้องกำจัดทิ้งด้วยวิธีของผู้เชี่ยวชาญที่เหมาะสมอย่างถูกต้องตามกฎหมายและระเบียบของท้องถิ่นนั้นๆ

เมื่อทำการทิ้งตู้นี้ ต้องแน่ใจว่าวงจรสารทำความเย็นจะไม่ถูกทำลาย เพื่อป้องกันการรั่วซึมที่ไม่สามารถควบคุมได้ของสารทำความเย็นซึ่งมีในวงจรนั้น (ข้อมูลบนแผ่นป้ายประจำเครื่อง) และน้ำมัน

- ปิดการใช้งานตู้
- ดึงปลั๊กไฟหลักออกจากเต้ารับ
- ตัดสายเชื่อมต่อออก

⚠ คำเตือน

อันตรายจากการขาดอากาศหายใจเนื่องจากวัสดุบรรจุภัณฑ์และฟิล์มพลาสติก!

ห้ามปล่อยให้เด็กเล่นกับวัสดุบรรจุภัณฑ์

นำวัสดุบรรจุภัณฑ์ไปยังจุดรวบรวมอย่างเป็นทางการ

การติดตั้งเข้ากับผนัง

ตู้สามารถติดตั้งเข้ากับผนังได้ มีรูสำหรับติดตั้งสองรูที่ด้านหลังของตู้ ตรวจสอบให้แน่ใจว่าผนังและอุปกรณ์ยึดติดสามารถรับน้ำหนักของตู้เมื่อบรรจุเต็มที่แล้วได้ ตู้เปล่าจะมีน้ำหนัก 31 กก.

ข้อสำคัญ!

เพื่อให้แน่ใจว่ามีการถ่ายเทอากาศเพียงพอผ่านช่องระบายอากาศ ต้องใส่ตัวเว้นระยะจากผนังสี่ตัว ไม่ว่าตู้จะติดตั้งเข้ากับผนังหรือวางตั้งบนพื้นชิดผนังก็ตาม เพียงใส่ตัวเว้นระยะในช่องที่เตรียมไว้ให้

การปิดการทำงานของตู้

หากไม่ได้ใช้งานตู้เป็นระยะเวลาานาน ควรปิดการทำงานแล้วถอดปลั๊กหรือถอดฟิวส์ออกให้เรียบร้อย ทำความสะอาดแล้วเปิดประตูทิ้งไว้เพื่อป้องกันไม่ให้เกิดกลิ่นไม่พึงประสงค์

