

HÄFELE

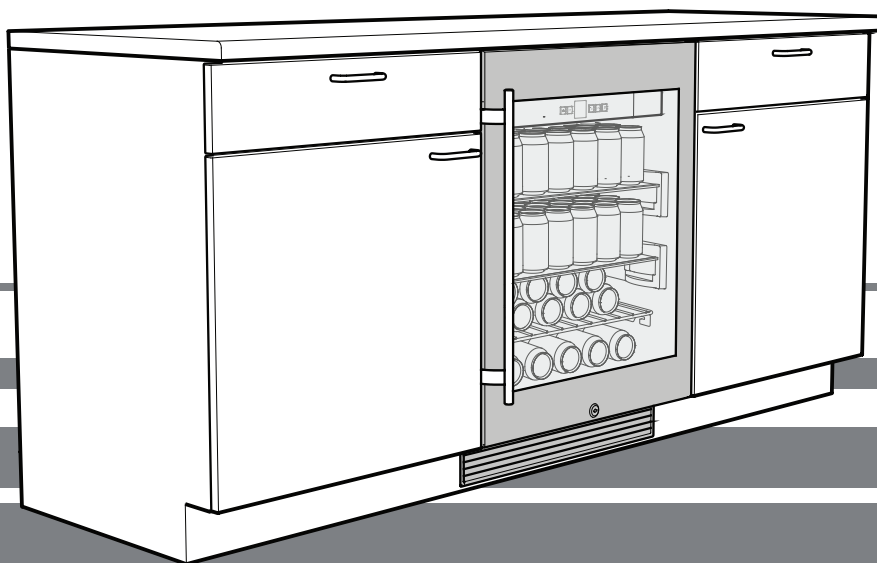
TH

LIEBHERR

คู่มือในการทำงานและการติดตั้ง

ตู้แช่เครื่องดื่ม

อ่านข้อควรปฏิบัติในการทำงานก่อนเปิดตู้แช่เครื่องดื่มให้ทำงานเป็นครั้งแรก



7084 537-00

UKes 1752

สารบัญ

ส่วนประกอบของตู้แช่เครื่องดื่ม.....	2
ข้อแนะนำในการกำจัดทิ้ง.....	2
ข้อแนะนำและคำเตือนเพื่อความปลอดภัย.....	3
การใช้งานในลักษณะต่าง ๆ.....	3
การแบ่งเขตภูมิภาค.....	4
การติดตั้ง.....	4
การต่อระบบไฟฟ้า.....	4
ส่วนประกอบที่ใช้ในการทำงานและความคม.....	4
การเปิดและปิดตู้แช่เครื่องดื่ม.....	4
การตั้งค่าอุณหภูมิ.....	4
ฟังก์ชันระบายอากาศ.....	5
สัญญาณเตือนการเปิดของประตู.....	5
สัญญาณเตือนอุณหภูมิ.....	5
ไฟด้านใน.....	5
ลิ้นคั่นรภัย.....	5
โหมดการตั้งค่า.....	6
อุปกรณ์ประกอบการใช้งาน.....	7
การทำความสะอาด.....	8
อาการผิดปกติ.....	9
การปิดการทำงานของตู้แช่เครื่องดื่ม.....	9

ข้อควรปฏิบัติในการติดตั้ง

อุปกรณ์ประกอบการใช้งานที่ให้มาพร้อมกับตู้แช่เครื่องดื่ม.....	10
การติดตั้งแผ่นกรองฝุ่น.....	10
การระบายอากาศของตู้แช่เครื่องดื่ม.....	10
ขนาดของตู้แช่เครื่องดื่ม.....	11
ขนาดพื้นที่ในการติดตั้ง.....	11
การติดตั้งตู้แช่เครื่องดื่ม.....	12
การเปลี่ยนบานพับประตูตู้แช่เครื่องดื่ม.....	14

ข้อแนะนำในการกำจัดทิ้ง

เนื่องจากตู้แช่เครื่องดื่มมีส่วนประกอบที่สามารถนำกลับมาใช้ใหม่ได้ ดังนั้นจึงควรกำจัดทิ้งอย่างถูกวิธี ไม่ควรทิ้งรวมกับขยะจากครัวเรือนที่ไม่ได้คัดแยก ตู้แช่เครื่องดื่มที่ไม่ได้ใช้งานแล้วจะต้องทิ้งด้วยวิธีการที่ถูกต้องตามระเบียบข้อบังคับหรือกฎหมายท้องถิ่นที่มีผลบังคับใช้



เมื่อทิ้งตู้แช่เครื่องดื่ม ควรตรวจสอบวงจรทำความเย็นว่ามีการชำรุดเสียหายหรือไม่ ทั้งนี้เพื่อป้องกันไม่ให้อากาศทำความเย็นและน้ำมันหล่อลื่นในตู้แช่เครื่องดื่มรั่วไหล (ดูข้อมูลจากแผ่นป้ายประจำเครื่อง)

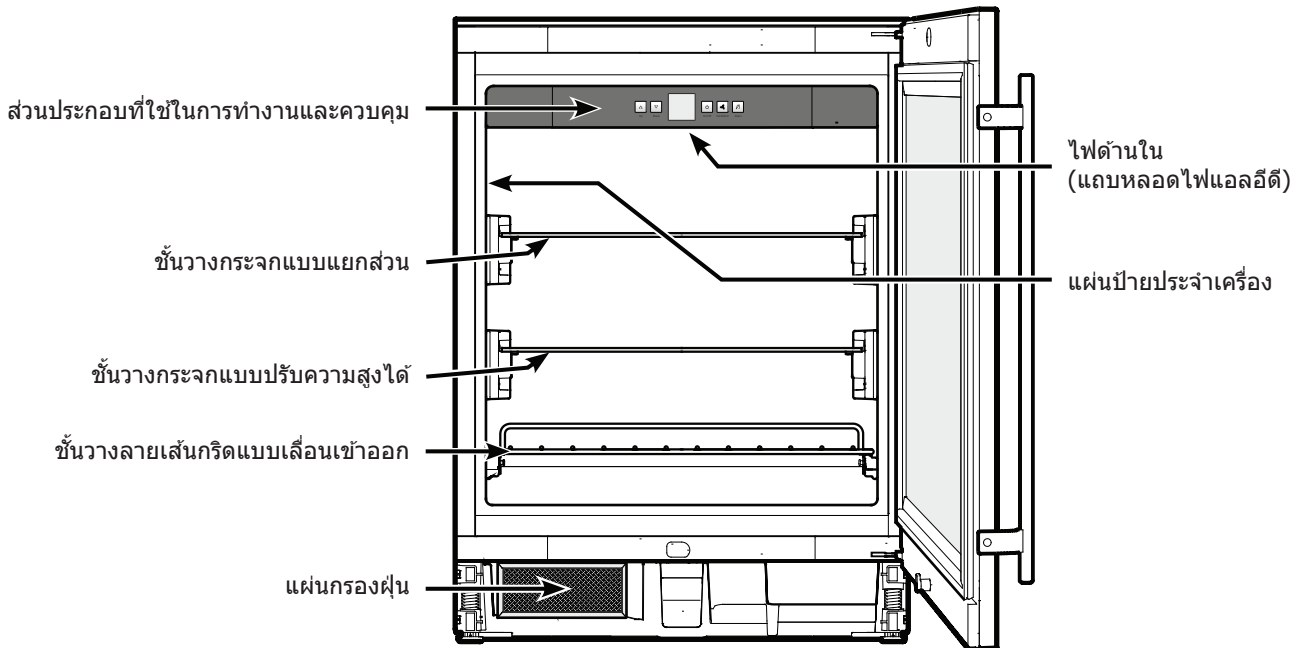
- ปิดการทำงานของตู้แช่เครื่องดื่ม
- ดึงปลั๊กไฟของตู้แช่เครื่องดื่มออกจากเต้ารับ
- ตัดสายไฟเชื่อมต่อ

⚠ คำเตือน

อันตรายจากการขาดอากาศหายใจ เนื่องจากบรรจุภัณฑ์และฟิล์มพลาสติก!

ห้ามให้เด็กเล่นบรรจุภัณฑ์และวัสดุห่อหุ้มตู้แช่เครื่องดื่ม ทั้งบรรจุภัณฑ์และวัสดุห่อหุ้มในจุดจัดเก็บขยะที่กำหนด

ส่วนประกอบของตู้แช่เครื่องดื่ม



ข้อแนะนำและคำเตือนเพื่อความปลอดภัย

- เมื่อแกะตู้แช่เครื่องดื่มออกจากบรรจุภัณฑ์เพื่อทำการติดตั้ง ควรให้มีผู้ดำเนินการอย่างน้อย 2 คน ทั้งนี้เพื่อป้องกันบาดเจ็บ หรือป้องกันความชำรุดเสียหายที่อาจเกิดขึ้นกับตู้แช่เครื่องดื่ม
- หากปรากฏว่าตู้แช่เครื่องดื่มเสียหายในระหว่างการจัดส่ง ควรแจ้งให้ผู้จัดจำหน่ายทราบโดยทันทีก่อนที่จะต่อตู้แช่เครื่องดื่มเข้ากับแหล่งจ่ายไฟ
- เพื่อการใช้งานที่ปลอดภัย ตรวจสอบให้แน่ใจว่าได้ติดตั้งและเชื่อมต่อตู้แช่เครื่องดื่มตามที่อธิบายไว้ในคู่มือการใช้งานนี้
- ถอดปลั๊กตู้แช่เครื่องดื่มออกจากเต้ารับ หากพบว่ามีสิ่งผิดปกติเกิดขึ้น ดึงปลั๊กไฟออก ปิดการทำงานของตู้แช่เครื่องดื่มหรือตัดฟิวส์
- ควรจับที่ตัวปลั๊กเมื่อต้องการถอดปลั๊กไฟออก ไม่ควรดึงที่สายไฟ
- ควรให้เจ้าหน้าที่ฝ่ายบริการลูกค้าเป็นผู้ตรวจสอบและซ่อมแซมการทำงานของเครื่อง เนื่องจากหากดำเนินการดังกล่าวโดยไม่ได้รับอนุญาต อาจเป็นอันตรายต่อผู้ใช้ได้ เช่นเดียวกับการเปลี่ยนสายไฟ ก็ควรต้องดำเนินการโดยเจ้าหน้าที่ฝ่ายบริการลูกค้า เช่นเดียวกัน
- ห้ามนำเปลวไฟหรือแหล่งจุดติดไฟเข้าไปในตู้แช่เครื่องดื่ม เมื่อเคลื่อนย้ายหรือทำความสะอาด ควรระมัดระวังเพื่อไม่ให้วงจรทำความเย็นชำรุดเสียหาย หากมีการชำรุดเสียหายเกิดขึ้น ควรป้องกันไม่ให้มีแหล่งจุดติดไฟเกิดขึ้นในบริเวณใกล้เคียง และถ่ายเทอากาศภายในห้อง
- ห้ามเหยียบส่วนประกอบของตู้แช่เครื่องดื่ม เช่น ฐานวาง ชั้นวาง หรือประตู และห้ามนำส่วนประกอบดังกล่าวไปวางรองสิ่งอื่นใดเด็ดขาด
- เด็กอายุ 8 ปี ขึ้นไป และบุคคลที่ด้อยสมรรถภาพทางร่างกายและจิตใจ หรือขาดประสบการณ์และความรู้ สามารถใช้งานตู้แช่เครื่องดื่มนี้ได้ก็ต่อเมื่อมีผู้ควบคุมดูแลการใช้งาน ให้คำแนะนำในการใช้อย่างปลอดภัย และให้ความรู้เกี่ยวกับอันตรายที่อาจเกิดขึ้นแก่เด็กและบุคคลดังกล่าว ไม่ควรอนุญาตให้เด็กเล่นตู้แช่เครื่องดื่ม ไม่ควรให้เด็กทำความสะอาดและบำรุงรักษาโดยไม่มีการควบคุมดูแล
- หลีกเลี่ยงการจับบริเวณผิวสัมผัสที่มีความเย็นหรือหยิบจับอาหารแช่เย็น/แช่แข็ง ด้วยมือเปล่า เนื่องจากการสัมผัสกับอาหารแช่เย็นหรือแช่แข็ง อาจทำให้มือชา ปวดมือ หรือผิวหนังและเนื้อเยื่อถูกทำลายด้วยความเย็นจัดได้ หากจำเป็นต้องสัมผัสกับอาหารแช่เย็นหรือแช่แข็งเป็นเวลานาน ควรสวมอุปกรณ์ป้องกัน เช่น สวมถุงมือ เป็นต้น
- ห้ามบริโภคอาหารที่แช่ไว้เป็นระยะเวลาอันเนื่องมาจากอาจทำให้เกิดภาวะอาหารเป็นพิษได้

- ห้ามแช่วัตถุระเบิดหรือสเปรย์ที่มีส่วนผสมของสารขับเคลื่อนที่ไวไฟไว้ในตู้แช่เครื่องดื่ม เช่น บุเทน โพรเพน เพนเทน และอื่น ๆ ชิ้นส่วนไฟฟ้าอาจทำให้เกิดก๊าซรั่วซึมได้ สังเกตสเปรย์ที่มีส่วนผสมของสารขับเคลื่อนไวไฟได้จากส่วนผสมหรือสัญลักษณ์รูปเปลวไฟที่แสดงไว้บนบรรจุภัณฑ์
- ห้ามนำเครื่องใช้ไฟฟ้ามาใช้งานภายในตู้แช่เครื่องดื่ม
- หากใช้อุปกรณ์ล็อคกับตู้แช่เครื่องดื่ม ไม่ควรเก็บกุญแจไว้ใกล้กับตู้แช่เครื่องดื่ม หรือไม่ควรเก็บไว้ในที่ที่เด็กสามารถหยิบจับกุญแจได้
- ตู้แช่เครื่องดื่มนี้ออกแบบมาให้ทำงานในพื้นที่แบบปิด ห้ามใช้งานตู้แช่เครื่องดื่มในพื้นที่นอกอาคารที่พิกหรือในบริเวณที่มีน้ำกระเด็นเปียกตู้แช่เครื่องดื่ม และบริเวณที่มีความชื้น
- แฉกหลอดไฟแอลอีดีจะให้แสงสว่างภายในตู้แช่เครื่องดื่ม ไม่เหมาะกับการให้แสงสว่างในห้องพัก
- เมื่อเคลื่อนย้ายหรือใช้งานตู้แช่เครื่องดื่มในระดับความสูงกว่า 1,500 เมตร เหนือระดับน้ำทะเล บานกระจกที่ติดตั้งกับประตูตู้แช่เครื่องดื่มอาจแตกหรือร้าวได้ เนื่องจากความกดอากาศลดลง เศษกระจกที่แตกจะมีความคมซึ่งอาจทำให้บาดเจ็บสาหัสได้

การใช้งานในลักษณะต่าง ๆ

ตู้แช่เครื่องดื่มนี้นี้เหมาะกับการแช่แข็งอาหารภายในที่พิกอาศัย หรือสถานที่คล้ายคลึงกับที่พิกอาศัย ตัวอย่างการใช้งาน เช่น

- ใช้งานในห้องอาหารพนักงาน สถานที่ให้บริการอาหารและที่พิก
- ใช้งานโดยผู้ที่เข้าพักในที่พิก โรงแรม โรงแรมขนาดเล็กหรือโมเต็ล หรือที่พิกอาศัยประเภทอื่น

ตู้แช่เครื่องดื่มนี้ไม่เหมาะกับการใช้งานเชิงพาณิชย์ เช่น ใช้งานการบริการจัดเลี้ยงอาหาร หรือบริการอื่นที่คล้ายคลึงกันในลักษณะการค้าส่ง

ใช้ตู้แช่เครื่องดื่มเฉพาะภายในที่พิกอาศัยตามที่กำหนดไว้ ทั้งนี้ ไม่อนุญาตให้นำไปใช้งานอื่น ๆ ทุกประเภทนอกเหนือจากที่ระบุไว้

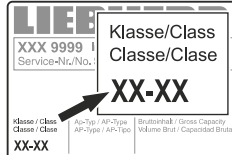
ตู้แช่เครื่องดื่มนี้นี้ไม่เหมาะสมต่อการนำไปแช่ผลิตภัณฑ์ยา เลือด ตัวอย่างสำหรับตรวจวินิจฉัยในห้องปฏิบัติการ หรือสารเคมีและผลิตภัณฑ์อื่นที่คล้ายคลึงกันตามบทบัญญัติเครื่องมือแพทย์ Medical Devices Directive 2007/47/EC การใช้ตู้แช่เครื่องดื่มนี้นี้ไม่เป็นไปตามวัตถุประสงค์การใช้งานที่กำหนด อาจส่งผลให้เกิดความเสียหาย หรือทำให้ผลิตภัณฑ์ที่นำมาแช่เน่าเสียได้

นอกจากนี้ ตู้แช่เครื่องดื่มนี้นี้ไม่เหมาะกับการใช้งานในสภาวะแวดล้อมหรือบรรยากาศที่อาจเกิดการระเบิดได้

การแบ่งเขตภูมิอากาศ

การแบ่งเขตภูมิอากาศจะแสดงอุณหภูมิห้องที่ตู้แช่เครื่องตีทำงานได้อย่างมีประสิทธิภาพ การทำความเย็นสูงสุด

การแบ่งเขตภูมิอากาศจะแสดงไว้บนแผ่นป้ายประจำเครื่อง



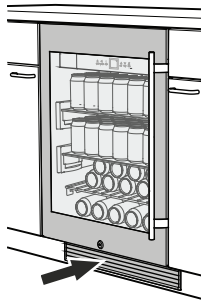
ตำแหน่งของแผ่นป้ายประจำเครื่องจะแสดงในหัวข้อ ส่วนประกอบของตู้แช่เครื่องตี

การแบ่งเขตภูมิอากาศ	อุณหภูมิห้อง
SN ต่ำกว่าปกติ	+10 องศาเซลเซียส ถึง +32 องศาเซลเซียส
N ปกติ	+16 องศาเซลเซียส ถึง +32 องศาเซลเซียส
ST กึ่งเขตร้อน	+16 องศาเซลเซียส ถึง +38 องศาเซลเซียส
T เขตร้อน	+16 องศาเซลเซียส ถึง +43 องศาเซลเซียส
SN-ST ต่ำกว่าปกติ-กึ่งเขตร้อน	+10 องศาเซลเซียส ถึง +38 องศาเซลเซียส
SN-T ต่ำกว่าปกติ-เขตร้อน	+10 องศาเซลเซียส ถึง +43 องศาเซลเซียส

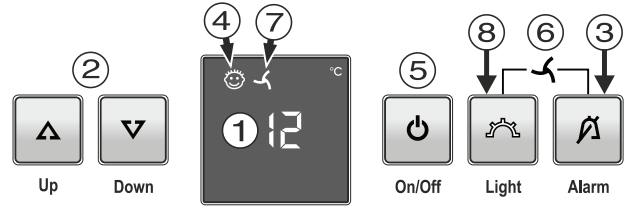
ห้ามใช้ตู้แช่เครื่องตีนอกเหนือจากช่วงอุณหภูมิห้องที่กำหนดไว้

การติดตั้ง

- หลีกเลี่ยงการวางตู้แช่เครื่องตีไว้ในบริเวณที่แสงแดดส่องถึงโดยตรง หรือวางใกล้เตาปรุงอาหาร เครื่องกำเนิดความร้อน หรือแหล่งกำเนิดความร้อนที่คล้ายคลึงกัน
- ตามมาตรฐาน EN 378 กำหนดพื้นที่ของห้องที่จะติดตั้งตู้แช่เครื่องตีไว้โดยให้คำนวณจากพื้นที่ 1 ลบ.ม. ต่อน้ำหนักของน้ำยาทำความเย็น R600a ที่บรรจุในตู้แช่เครื่องตีจำนวน 8 กรัม ทั้งนี้ เพื่อหลีกเลี่ยงไม่ให้เกิดก๊าซไวไฟสะสมหรือรวมตัวกับอากาศที่อยู่ในห้องที่ใช้ตู้แช่เครื่องตี หากวงจรทำความเย็นรั่ว ซึ่งปริมาณน้ำยาทำความเย็นที่ใช้ในตู้แช่เครื่องตีสามารถอ้างอิงได้จากแผ่นป้ายประจำเครื่องที่ติดไว้ด้านใน
- ห้ามปิดช่องระบายอากาศ หรือตะแกรงระบายอากาศ



ส่วนประกอบที่ใช้ในการทำงานและควบคุม



- หน้าจอแสดงอุณหภูมิ
- ปุ่มตั้งค่าอุณหภูมิ
- ปุ่มเปิด/ปิดเสียงเตือน
- สัญญาณการทำงานของล้อคป้องกันเด็ก
- ปุ่มเปิด/ปิด
- ปุ่มที่ใช้ร่วมกันเพื่อเปิด/ปิดพัดลม
- สัญลักษณ์การเปิดทำงานของพัดลม
- ปุ่มเปิด/ปิดไฟด้านใน

การเปิดและปิดตู้แช่เครื่องตี

การเปิดตู้แช่เครื่องตี

กดปุ่ม **เปิด/ปิด** ค้างไว้ จนกว่าหน้าจอแสดงอุณหภูมิจะสว่าง



On/Off

การปิดตู้แช่เครื่องตี

กดปุ่ม **เปิด/ปิด** ค้างไว้ ประมาณ 3 วินาที เพื่อให้หน้าจอแสดงอุณหภูมิตับลง

การตั้งค่าอุณหภูมิ

การเพิ่มอุณหภูมิ

กดปุ่ม **Up**



Up



Down

การลดอุณหภูมิ

กดปุ่ม **Down**

- เมื่อกดปุ่มใดปุ่มหนึ่งจากข้างต้นเป็นครั้งแรก หน้าจอจะเริ่มกะพริบ
- กดปุ่มนี้ซ้ำอีกครั้งเพื่อเปลี่ยนการตั้งค่าอุณหภูมิ
- ตัวควบคุมอิเล็กทรอนิกส์จะเปลี่ยนแปลงค่าโดยอัตโนมัติประมาณ 5 วินาที นับจากครั้งสุดท้ายที่กดปุ่ม อุณหภูมิที่แท้จริงจะปรากฏขึ้น

การต่อระบบไฟฟ้า

ต่อตู้แช่เครื่องตีโดยใช้ไฟฟ้ากระแสสลับ (AC) เท่านั้น

แรงดันไฟฟ้าและความถี่ที่ใช้งานได้จะแสดงไว้ที่แผ่นป้ายประจำเครื่อง ตำแหน่งของแผ่นป้ายประจำเครื่องจะแสดงในหัวข้อ ส่วนประกอบของตู้แช่เครื่องตี

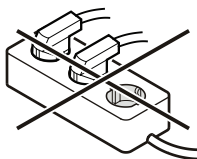
ตัวรับจะต้องต่อสายดินไว้อย่างถูกต้องและติดตั้งฟิวส์ป้องกัน

การตัดวงจรกระแสไฟของฟิวส์ต้องมีค่าระหว่าง 10 - 16 แอมแปร์

ตัวรับต้องไม่ติดตั้งไว้หลังตู้แช่เครื่องตี และสามารถเสียบปลั๊กได้ง่าย

ห้ามต่อตู้แช่เครื่องตีโดยใช้สายพวงหรือตัวรับแบบปลั๊กพวง

ห้ามใช้เครื่องแปลงกระแสไฟฟ้าชนิดติดตั้งอิสระ (ซึ่งแปลงไฟฟ้ากระแสตรงเป็นกระแสสลับ/กระแสไฟฟ้าแบบ 3 เฟส) หรือปลั๊กประหยัดไฟ ซึ่งเสี่ยงที่จะทำให้ระบบควบคุมอิเล็กทรอนิกส์ชำรุด!



ฟังก์ชันระบายอากาศ

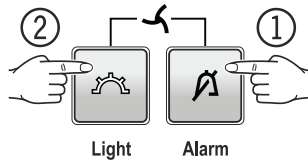
เปิดฟังก์ชันระบายอากาศให้ทำงานเมื่อนำเครื่องดื่มจำนวนมากมาแช่ในตู้แช่เครื่องดื่ม การเปิดฟังก์ชันระบายอากาศให้ทำงานจะช่วยปรับอุณหภูมิภายในตู้แช่เครื่องดื่มในสม่ำเสมอ และทำให้กระบวนการทำความเย็นมีประสิทธิภาพดีขึ้น

ปิดฟังก์ชันระบายอากาศหลังจากแช่เครื่องดื่มแล้วประมาณ 12 ชั่วโมง

เปิดการทำงานของฟังก์ชันระบายอากาศ

กดปุ่ม **Alarm** ค้างไว้ พร้อมกับกดปุ่ม **Light**

ไฟแอลอีดี  จะสว่างขึ้น



ปิดการทำงานของฟังก์ชันระบายอากาศ

กดปุ่ม **Alarm** ค้างไว้ พร้อมกับกดปุ่ม **Light**

ไฟแอลอีดี  จะดับลง



สัญญาณเตือนการเปิดของประตู

หากประตูตู้แช่เครื่องดื่มเปิดค้างไว้นานกว่า 60 วินาที สัญญาณเตือนจะดังขึ้น

หากต้องเปิดประตูตู้แช่เครื่องดื่มค้างไว้เพื่อนำอาหารเข้าแช่ในตู้แช่เครื่องดื่ม ให้ยกเลิกสัญญาณเตือนโดยกดปุ่ม **Alarm**

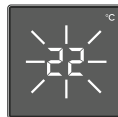


Alarm

สัญญาณเตือนจะสลับไปยังโหมดพร้อมใช้งาน เมื่อปิดประตูตู้แช่เครื่องดื่ม

สัญญาณเตือนอุณหภูมิ

หากอุณหภูมิภายในตู้แช่เครื่องดื่มไม่เป็นไปตามช่วงที่กำหนด สัญญาณเตือนจะดังขึ้นแล้วหน้าจอแสดงอุณหภูมิจะกะพริบ



- ยกเลิกสัญญาณเตือนโดยกดปุ่ม **Alarm**

หากไฟฟ้าขัดข้องเป็นเวลานาน อุณหภูมิภายในตู้แช่เครื่องดื่มอาจเพิ่มสูงขึ้นมากจนเกินพอดี หลังจากไฟฟ้ากลับเข้าสู่ภาวะปกติและตู้แช่เครื่องดื่มทำงาน อุณหภูมิจะเริ่มลดลงโดยสังเกตได้จากหน้าจอ

หน้าจอแสดงอุณหภูมิจะหยุดกะพริบ เมื่ออุณหภูมิภายในตู้แช่เครื่องดื่มเป็นไปตามค่าที่ตั้งไว้

การทำงานของสัญญาณเตือนอุณหภูมิ เมื่อพบว่าตู้แช่เครื่องดื่มมีอาการผิดปกติ

หากตู้แช่เครื่องดื่มมีอาการผิดปกติ อุณหภูมิภายในตู้แช่เครื่องดื่มอาจสูงขึ้นหรือลดต่ำลงจนเกินพอดี สัญญาณเตือนจะดังขึ้นและหน้าจอแสดงอุณหภูมิจะกะพริบ

- ยกเลิกสัญญาณเตือนโดยกดปุ่ม **Alarm**

หากอุณหภูมิที่แสดงสูงมากเกินไป (อุ่น) อันดับแรกให้ตรวจสอบว่าปิดประตูตู้แช่เครื่องดื่มสนิทหรือไม่

เมื่อเวลาผ่านไปประมาณ 1 ชั่วโมง หากหน้าจอแสดงอุณหภูมียังแสดงอุณหภูมิสูงหรือต่ำมากเกินไป ควรติดต่อแผนกบริการลูกค้า

หาก **F1** ปรากฏขึ้นบนหน้าจอ แสดงว่าตู้แช่เครื่องดื่มมีอาการผิดปกติ ในกรณีนี้ ควรติดต่อแผนกบริการลูกค้า

ไฟด้านใน

ไฟด้านในจะสว่างทุกครั้งเมื่อเปิดประตูตู้แช่เครื่องดื่ม

ไฟด้านในจะดับลงภายใน 5 วินาที หลังจากปิดประตู

กดปุ่ม **Light** หากต้องการให้ไฟด้านในสว่างเสมอแม้จะปิดประตูตู้แช่เครื่องดื่มก็ตาม

Light



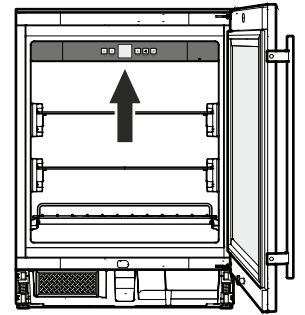
ความสว่างของแสงไฟจากหลอดแอลอีดีเทียบเท่ากับระดับเลเซอร์ที่ 1/1M



ข้อสำคัญ

ควรให้ช่างบริการผู้ชำนาญการเป็นผู้ถอดฝาครอบแทนไฟออกเท่านั้น

เมื่อถอดฝาครอบออกแล้ว หากสวมแว่นสายตา ห้ามจ้องแสงสว่างในระยะใกล้เด็ดขาด มิฉะนั้นอาจทำให้ดวงตาดำก้กเสียได้



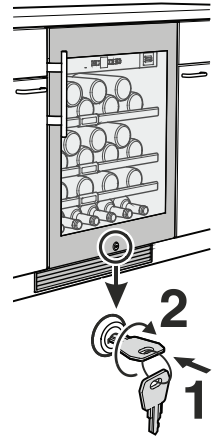
ลิ้นคณิรภัย

ลิ้นคณิรภัยในประตูตู้แช่เครื่องดื่มจะทำงานด้วยกลไกนิรภัย

การลิ้นคณิรภัยตู้แช่เครื่องดื่ม

- เสียบกุญแจตามลูกศร 1 ที่แสดงในภาพ
- หมุนกุญแจ 90 องศา

ยกเลิกการลิ้นคณิรภัยตู้แช่เครื่องดื่มได้โดยทำตามขั้นตอนข้างต้นในลำดับย้อนกลับ




โหมดการตั้งค่า

ในโหมดตั้งค่าสามารถตั้งค่าล๊อคป้องกันเด็ก และปรับความสว่างของหน้าจอแสดงผลได้ ล๊อคป้องกันเด็กออกแบบมาเพื่อป้องกันไม่ให้เด็กปิดการทำงานของตู้แช่เครื่องดื่มโดยบังเอิญ



การเปิดล๊อคป้องกันเด็กให้ทำงาน

กด  ค้างไว้ประมาณ 5 วินาที หน้าจอจะแสดงค่าเป็น 

 หน้าจอจะแสดงค่าเป็น 

 หน้าจอจะแสดงค่าเป็น 

 หน้าจอจะแสดงค่าเป็น 

 หน้าจอจะแสดงค่าเป็น 

การปิดการทำงานของล๊อคป้องกันเด็ก

กด  ค้างไว้ประมาณ 5 วินาที หน้าจอจะแสดงค่าเป็น 

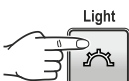

 หน้าจอจะแสดงค่าเป็น 

 หน้าจอจะแสดงค่าเป็น 

 หน้าจอจะแสดงค่าเป็น 

 หน้าจอจะแสดงค่าเป็น 

การปรับความสว่างของหน้าจอ

กด  ค้างไว้ประมาณ 5 วินาที หน้าจอจะแสดงค่าเป็น 

 หน้าจอจะแสดงค่าเป็น 

 หน้าจอจะแสดงค่าเป็น 

ใช้ปุ่ม  และ  เลือกการตั้งค่าที่ต้องการ

h1 = สว่างน้อยที่สุด

h5 = สว่างมากที่สุด

 หน้าจอจะแสดงค่าเป็น 

 หน้าจอจะแสดงค่าเป็น 

เมื่อปรับค่าความสว่าง หน้าจอจะสว่างตามค่าที่ปรับแล้วเมื่อผ่านไปประมาณ 1 นาที

หมายเหตุ

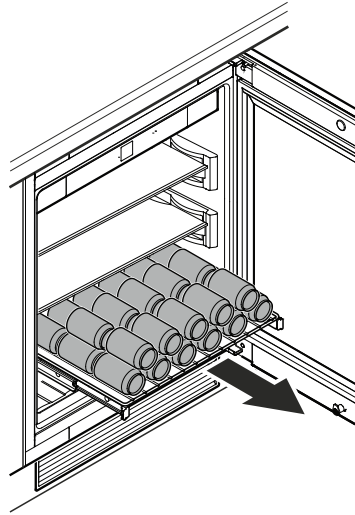
หากกดปุ่มใดปุ่มหนึ่ง หน้าจอจะสว่างด้วยความสว่างสูงสุดประมาณ 1 นาที

ในการทดสอบการใช้งานตู้แช่เครื่องดื่ม ความสว่างจะเป็นไปตามค่าที่ตั้งไว้เมื่ออุณหภูมิภายในตู้แช่เครื่องดื่มเท่ากับอุณหภูมิที่กำหนดไว้เท่านั้น

อุปกรณ์ประกอบการใช้งาน

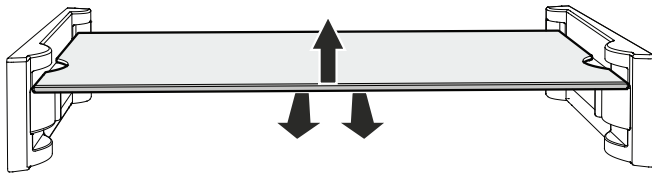
ชั้นวางอาหารแบบเลื่อนเข้าออก

ชั้นวางอาหารแบบเลื่อนเข้าออกช่วยให้เลือกและหยิบขวดหรือกระป๋องเครื่องดื่มได้สะดวกยิ่งขึ้น



การปรับตำแหน่งของชั้นวางกระจก

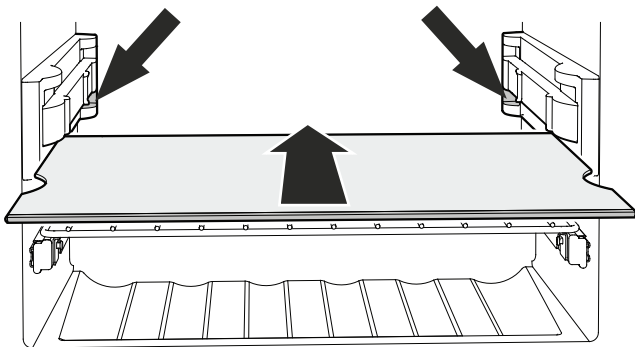
① ยกด้านหน้าชั้นวางขึ้น



② ดึงชั้นวางเข้าหาตัว

ใส่ชั้นวางเข้าไปตามช่องด้านล่างของฐาน

มุมด้านหลังของชั้นวางจะต้องชิดกับฐานตรงจุดที่แสดงสัญลักษณ์ไว้

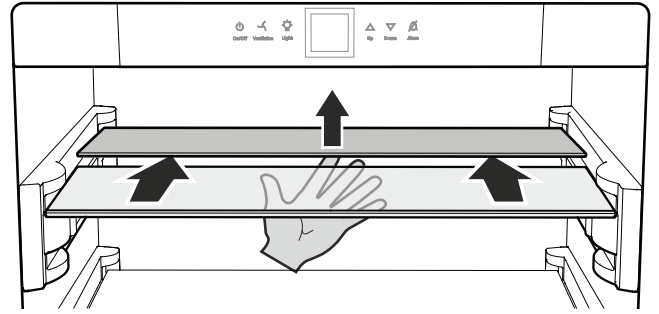


ข้อสำคัญ

ห้ามนำชั้นวางไปวางไว้บนฐาน

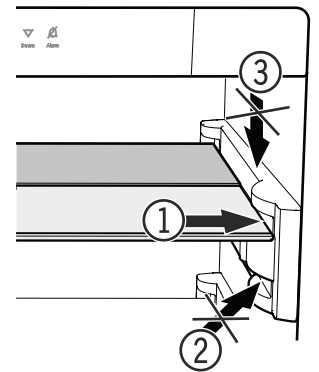
ชั้นวางกระจกแบบแยกส่วน

หากแช่ภาชนะทรงสูง สามารถเพิ่มพื้นที่ได้ง่าย ๆ โดยเลื่อนแผ่นกระจกด้านหน้าของชั้นวางไปไว้ใต้แผ่นกระจกด้านหลัง



ข้อสำคัญ

- ① ใส่ชั้นวางกระจกแบบแยกส่วนเข้าไปในช่องด้านบนของฐานเท่านั้น
- ② ไม่ควรนำชั้นวางกระจกแบบแยกส่วนใส่เข้าไปในช่องด้านล่างของฐาน
- ③ ห้ามนำชั้นวางไปวางไว้บนฐาน



การทำความสะอาด

ก่อนทำความสะอาดให้ปิดการทำงานของตู้แช่เครื่องดื่มก่อนทุกครั้ง ดึงปลั๊กไฟออก ปิดการทำงานของตู้แช่เครื่องดื่มหรือตัดฟิวส์

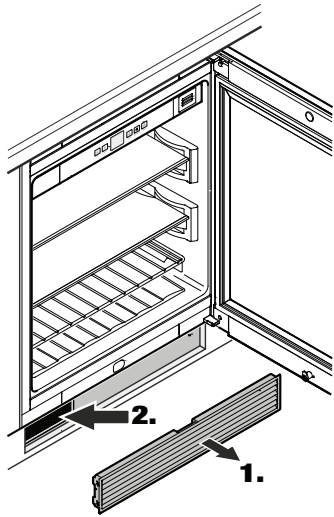
- ทำความสะอาดด้านนอกและด้านในตู้แช่เครื่องดื่มด้วยน้ำอุ่นผสมน้ำยาทำความสะอาดเล็กน้อย ห้ามใช้น้ำยาทำความสะอาดที่มีฤทธิ์กัดกร่อนหรือเป็นกรด หรือสารเคมีตัวทำละลาย
- ใช้น้ำยาขัดกระจกทำความสะอาดส่วนที่เป็นกระจก และน้ำยาเช็ดสเตนเลสทำความสะอาดผิวที่เป็นสเตนเลส

ห้ามใช้เครื่องทำความสะอาดระบบไอน้ำ เนื่องจากอาจเสี่ยงต่อการบาดเจ็บ หรือเกิดการชำรุดเสียหายได้

- ตรวจสอบว่าไม่มีน้ำที่ใช้ทำความสะอาดซึมเข้าไปในชั้นส่วนที่เป็นอิเล็กทรอนิกส์หรือตะแกรงระบายอากาศ
- ห้ามทำลายหรือดึงแผ่นป้ายประจำเครื่องที่อยู่ด้านในตู้แช่เครื่องดื่มออก เนื่องจากแผ่นป้ายดังกล่าวมีข้อมูลสำคัญที่ใช้อ้างอิงในการซ่อมบำรุงรักษา

การทำความสะอาดแผ่นกรองฝุ่น

แผ่นกรองฝุ่นที่อยู่ตรงฐานของตู้แช่เครื่องดื่มต้องทำความสะอาดอย่างน้อยปีละครั้ง



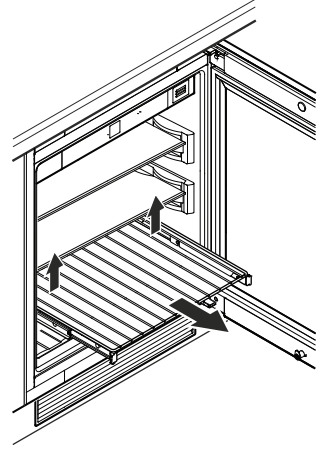
1. ถอดตะแกรงระบายอากาศออกจากฐานของตู้แช่เครื่องดื่ม
2. ใช้เครื่องดูดฝุ่นกำจัดสิ่งสกปรกออกจากแผ่นกรองฝุ่น
3. ติดตั้งตะแกรงระบายอากาศกลับเข้าตำแหน่งเดิม

การทำความสะอาดภายในตู้แช่เครื่องดื่ม

นำชั้นวางกระจกออก โดยยกด้านหน้าขึ้นแล้วดึงเข้าหาตัว

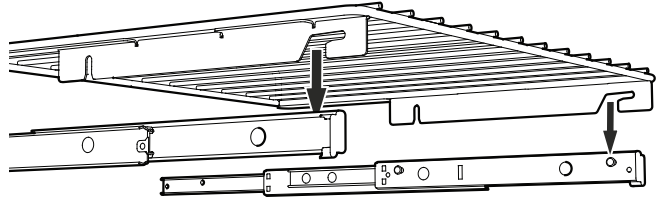
การถอดชั้นวางด้านล่าง

ยกมุมซ้ายและขวาที่ด้านหลังขึ้น แล้วดึงเข้าหาตัว

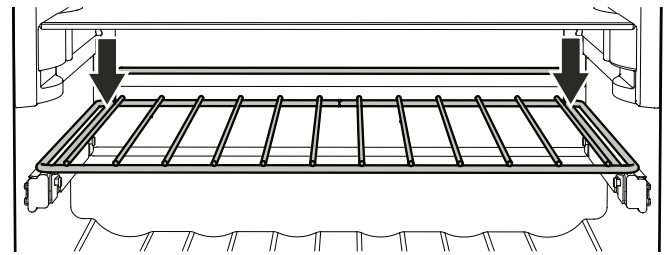


- ทำความสะอาดด้านในตู้แช่เครื่องดื่มและชั้นส่วนอื่น ๆ ด้วยน้ำอุ่นผสมน้ำยาทำความสะอาดเล็กน้อย
- เช็ดชั้นส่วนทุกชั้นให้แห้งสนิท
- ห้ามทำลายหรือดึงแผ่นป้ายประจำเครื่องที่อยู่ด้านในตู้แช่เครื่องดื่มออก เนื่องจากแผ่นป้ายดังกล่าวมีข้อมูลสำคัญที่ใช้อ้างอิงในการซ่อมบำรุงรักษาตู้แช่เครื่องดื่ม

การใส่ชั้นวางลายเส้นกริด



ดึงรางเลื่อนออกจนสุด วางช่องเว้าด้านหน้าของชั้นวางเข้ากับตัวยึด
ด้านชั้นวางพร้อมกับรางเลื่อนเข้าไปจนสุด



กดชั้นวางลงตรงมุมซ้ายและขวาที่ด้านหลังจนล๊อคเข้าที่

อาการผิดปกติ

● F1 จะปรากฏบนหน้าจอ

- แสดงว่าตู้แช่เครื่องตีมีอาการผิดปกติ ควรติดต่อแผนกบริการลูกค้า
- พัฒลมที่อยู๋ภายในตู้แช่เครื่องตีหม่นอยู่ แม้ว่าจจะยกเลิกการทำงานของฟังก์ชันพัฒลมแล้ว นอกจากนี้คอมเพรสเซอร์ (ชุดทำความเย็น) ก็ไม่ทำงานด้วยเช่นกัน
- ลักษณะดังกล่าวเป็นสถานะการทำงานปกติ ทั้งนี้ขึ้นอยู่กับอุณหภูมิภายในตู้แช่เครื่องตีที่ตั้งค่าไว้และอุณหภูมิแวดล้อมของบริเวณที่ติดตั้ง

ผู้ใช้สามารถตรวจสอบสาเหตุและแก้ไขข้อผิดพลาดดังต่อไปนี้ได้ด้วยตนเอง:

● ตู้แช่เครื่องตีไม่ทำงาน:

- ไม่ได้เปิดตู้แช่เครื่องตีให้ทำงานหรือไม่?
- เสียบปลั๊กไฟเข้ากับเต้ารับแน่นหรือไม่?
- ฟิวส์ทำงานเป็นปกติหรือไม่?

● เมื่อเสียบปลั๊กไฟหลัก ชุดทำความเย็นไม่เปิดทำงาน แต่อุณหภูมิปรากฏขึ้นบนหน้าจอแสดงอุณหภูมิ

- โหมดสาริตตัวอย่างทำงานอยู่ ควรติดต่อแผนกบริการลูกค้า

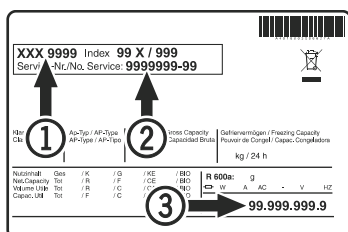
● มีเสียงดังขณะทำงาน:

- ตู้แช่เครื่องตีวางมันคงหรือไม่?
- ตู้แช่เครื่องตีทำให้ชิ้นส่วนของเฟอร์นิเจอร์ที่วางอยู่ใกล้กันสั่นสะเทือนหรือไม่? โดยปกติแล้ววงจรทำความเย็นจะมีเสียงรบกวนเกิดขึ้นอยู่แล้ว

● อุณหภูมิเย็นไม่พอ

- ตั้งค่าอุณหภูมิถูกต้องหรือไม่? (ดูหัวข้อ "การตั้งค่าอุณหภูมิ")
- เทอร์โมมิเตอร์ที่ติดตั้งแยกต่างหากแสดงค่าถูกต้องหรือไม่?
- ระบบระบายอากาศทำงานเป็นปกติหรือไม่?
- แผ่นกรองฝุ่นที่อยู่ตรงฐานตู้แช่เครื่องตีสกปรกหรือไม่? ดูหัวข้อ "การทำความสะอาดแผ่นกรองฝุ่น"
- วางตู้แช่เครื่องตีใกล้กับแหล่งความร้อนเกินไปหรือไม่?

หากปัญหาที่เกิดขึ้นไม่ปรากฏตามคำอธิบายข้างต้น และไม่สามารถแก้ไขได้ด้วยตนเอง ควรแจ้งปัญหาให้ศูนย์บริการใกล้บ้านทราบ โดยแจ้งข้อกำหนดของตู้แช่เครื่องตี ① หมายเลขเซอร์วิส ② และหมายเลขประจำเครื่อง ③ ซึ่งระบุไว้บนแผ่นป้ายประจำเครื่อง



ตำแหน่งของแผ่นป้ายประจำเครื่องจะแสดงในหัวข้อ ส่วนประกอบของตู้แช่เครื่องตี

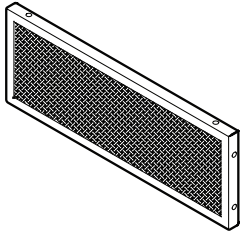
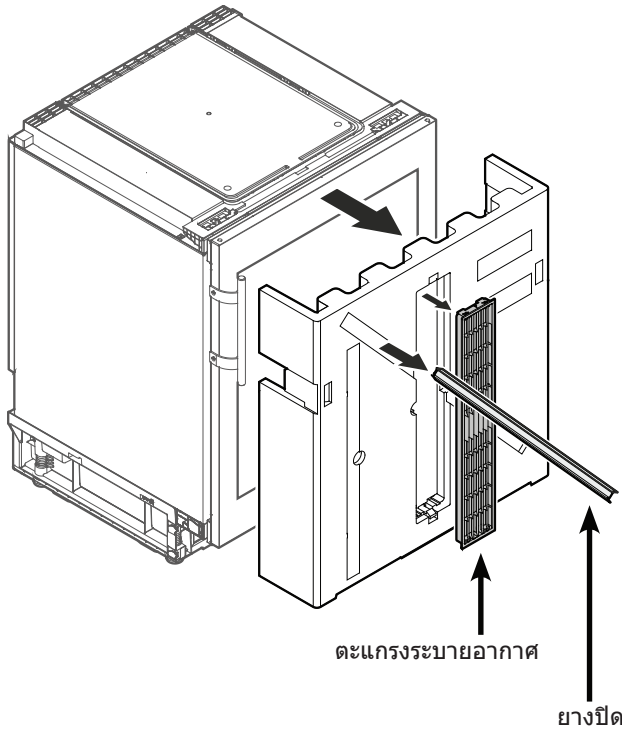
การปิดการทำงานของตู้แช่เครื่องตี

หากไม่ได้ใช้งานตู้แช่เครื่องตีเป็นระยะเวลานาน ควรปิดการทำงานแล้วถอดปลั๊ก หรือตัดฟิวส์ให้เรียบร้อย

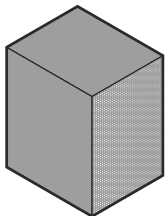
ทำความสะอาดแล้วเปิดประตูทิ้งไว้เพื่อป้องกันไม่ให้เกิดกลิ่นเหม็นอับ

ตู้แช่เครื่องตีนี้ได้มาตรฐานตามระเบียบข้อบังคับด้านความปลอดภัยที่เกี่ยวข้องและบทบัญญัติของสหภาพยุโรป EC Directives 2004/108/EC และ 2006/95/EC

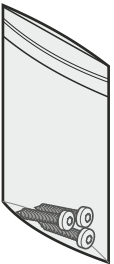
อุปกรณ์ประกอบการใช้งานที่ให้มาพร้อมกับตู้แช่ เครื่องดื่ม



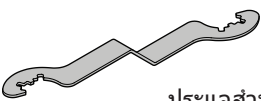
แผ่นกรองฝุ่น



แท่งโฟมขึ้นรูปสำหรับใช้เป็นท่อระบายอากาศ
ตรงฐานตู้แช่เครื่องดื่ม



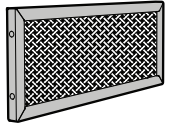
สกรูยึดที่ใช้ติดตั้ง



ประแจสำหรับปรับความสูงของตู้แช่เครื่องดื่ม

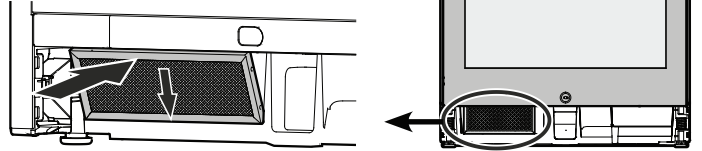
การติดตั้งแผ่นกรองฝุ่น

แผ่นกรองฝุ่นที่ติดตั้งมาไว้จะป้องกันสิ่งสกปรกไม่ให้เข้าไปในช่องมอเตอร์ซึ่งเป็นสาเหตุให้ประสิทธิภาพการทำงานของมอเตอร์ลดลง ดังนั้นควรติดตั้งแผ่นกรองฝุ่นทุกครั้ง



ดึงฟิล์มใสกันรอยออกจากแผ่นกรอง
กันฝุ่น

ใส่ด้านหลังของแผ่นกรองเข้าไปตรง
ฐานก่อนแล้วจึงกดด้านบนให้ลงล็อค

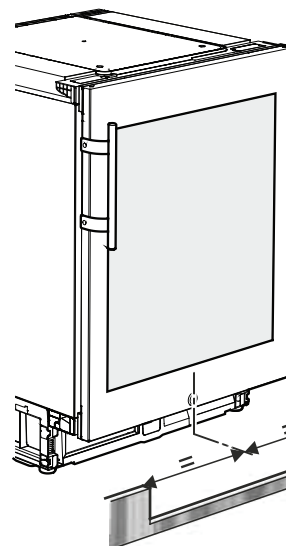
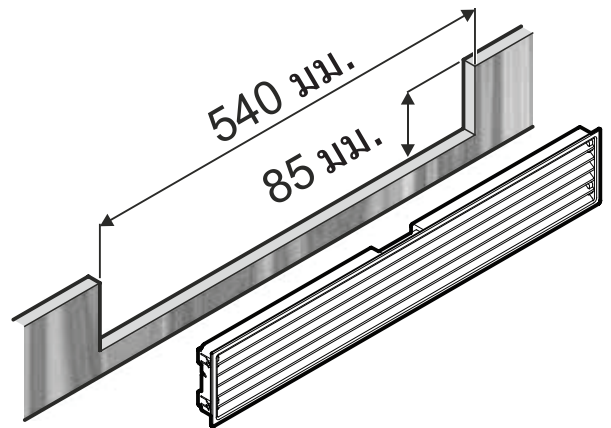


การระบายอากาศของตู้แช่เครื่องดื่ม

การไหลเวียนของอากาศจะต้องผ่านฐานของตู้แช่เครื่องดื่ม

สิ่งสำคัญก็คือจะต้องติดตั้งตะแกรงระบายอากาศที่ให้มาตรงช่องระบายอากาศ

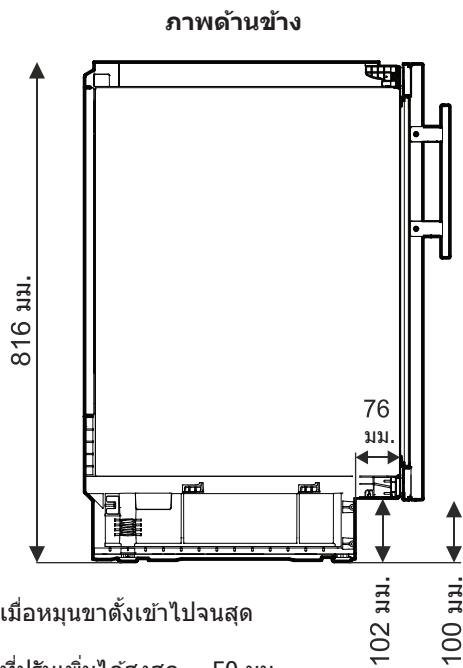
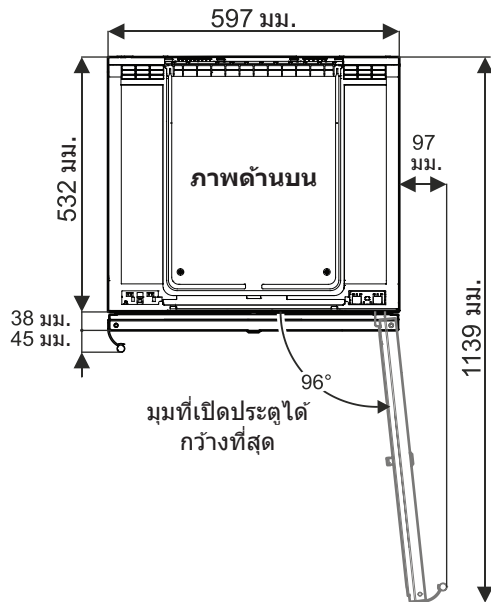
ขนาดของช่องที่ต้องตัดตรงฐานวาง



ข้อสำคัญ

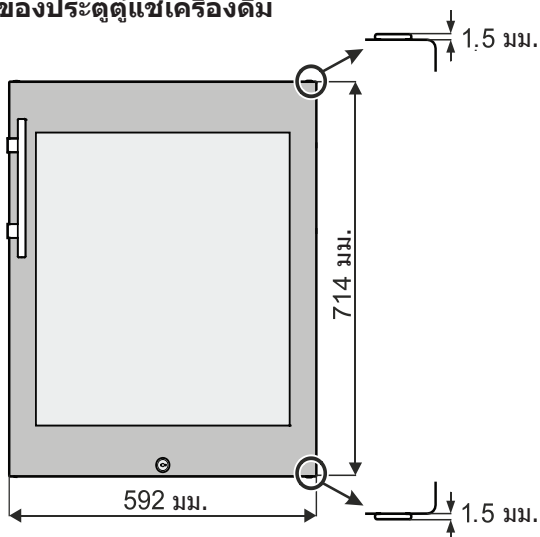
ช่องที่ตัดตรงฐานวางจะต้องอยู่
กึ่งกลางตู้แช่เครื่องดื่ม

ขนาดของตู้แช่เครื่องดื่ม



ความสูงเมื่อหมุนขาตั้งเข้าไปจนสุด
ความสูงที่ปรับเพิ่มได้สูงสุด = 50 มม.

ขนาดของประตูตู้แช่เครื่องดื่ม



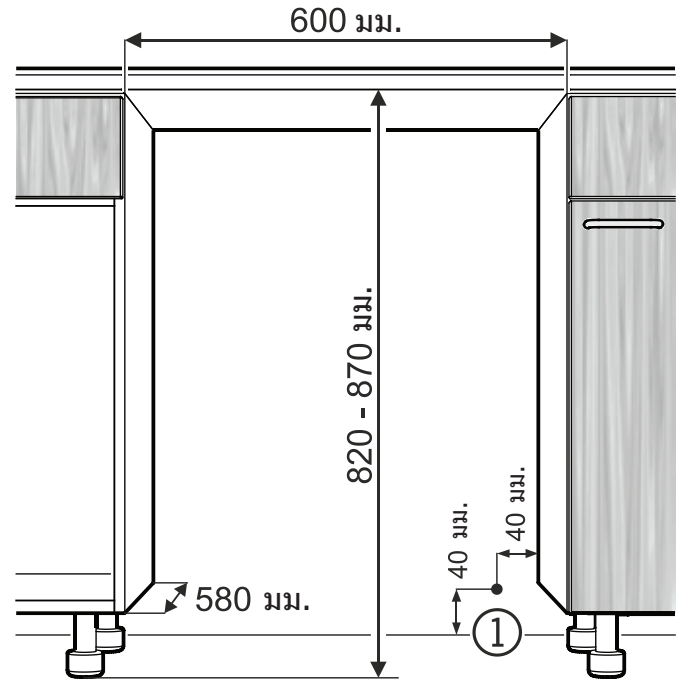
ขนาดพื้นที่ในการติดตั้ง

ข้อสำคัญ

ในการป้องกันปัญหาต่างๆ ที่อาจเกิดขึ้นเมื่อติดตั้งตู้แช่เครื่องดื่มและป้องกันไม่ให้ตู้แช่เครื่องดื่มชำรุด ควรปฏิบัติตามข้อกำหนดดังต่อไปนี้ อย่างเคร่งครัด

พื้นที่วางตู้แช่เครื่องดื่มจะต้องเรียบเสมอกัน

ตู้เก็บของห้องครัวจะต้องวางขนานกันทั้งแนวตั้งและแนวนอน



① บริเวณนี้ไว้สำหรับเดินสายไฟออกจากด้านหลังของตู้แช่เครื่องดื่ม
ความยาวอิสระของสายไฟ = 2,000 มม.

เลือกตำแหน่งของเต้ารับโดยอ้างอิงจากขนาดพื้นที่ในการติดตั้งนี้

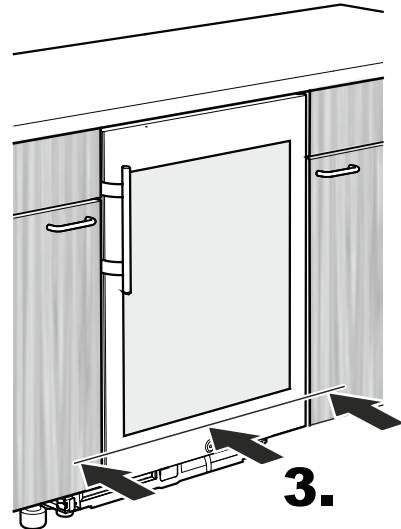
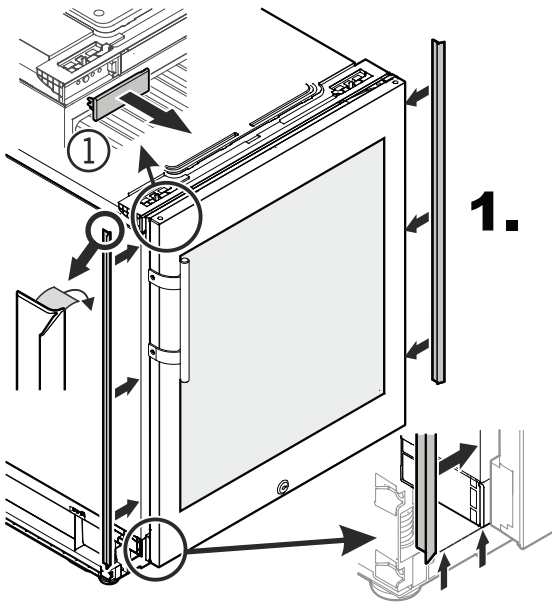
เต้ารับต้องไม่ติดตั้งไว้หลังตู้แช่เครื่องดื่ม และสามารถ
เสียบปลั๊กได้ง่าย

การติดตั้งตู้แช่เครื่องดื่ม

1.

ถอดฝาปิดออก ①

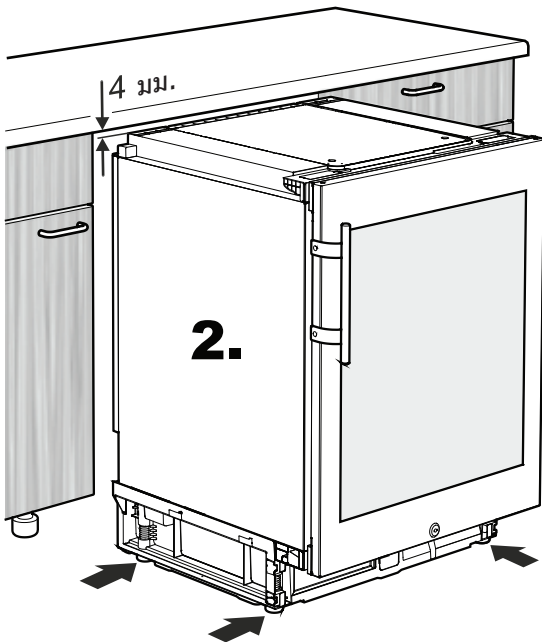
นำยางปิดประกอบเข้ากับขอบของตัวตู้แช่เครื่องดื่มทั้งด้านซ้ายและด้านขวา



3.

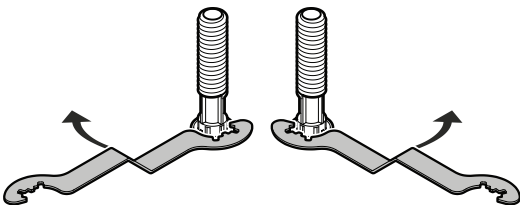
เลื่อนตู้แช่เครื่องดื่มเข้าไปจนประตูด้านหน้าอยู่ในระนาบเดียวกับตู้เก็บของ

เมื่อเลื่อนตู้แช่เครื่องดื่มเข้าไป ต้องระวังไม่ให้สายไฟถูกบีบทับจนเสียหาย



2.

ปรับความสูงของตู้แช่เครื่องดื่มให้น้อยกว่าความสูงของช่องประมาณ 4 มม. โดยหมุนขาตั้งตามเข็มนาฬิกา

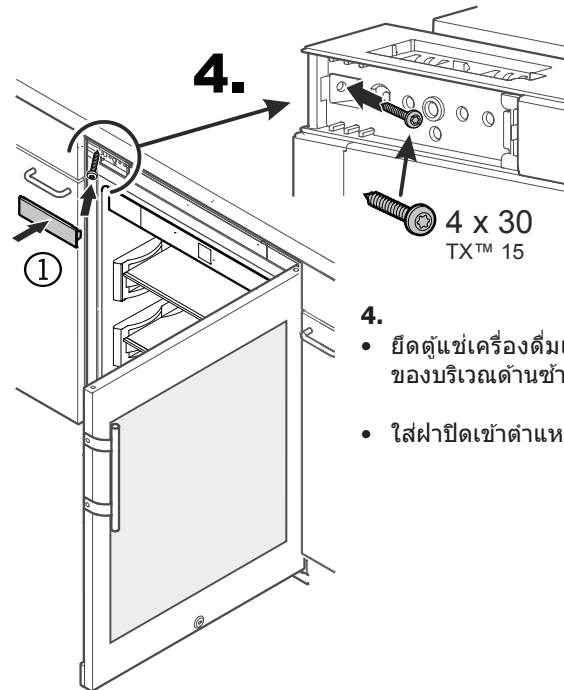


หมุนประแจทวนเข็มนาฬิกาเพื่อเพิ่มความสูงด้านหน้าของตู้แช่เครื่องดื่ม แล้วหมุนประแจตามเข็มนาฬิกาเพื่อปรับลดความสูง

วางประแจให้เหมาะสมดังภาพ

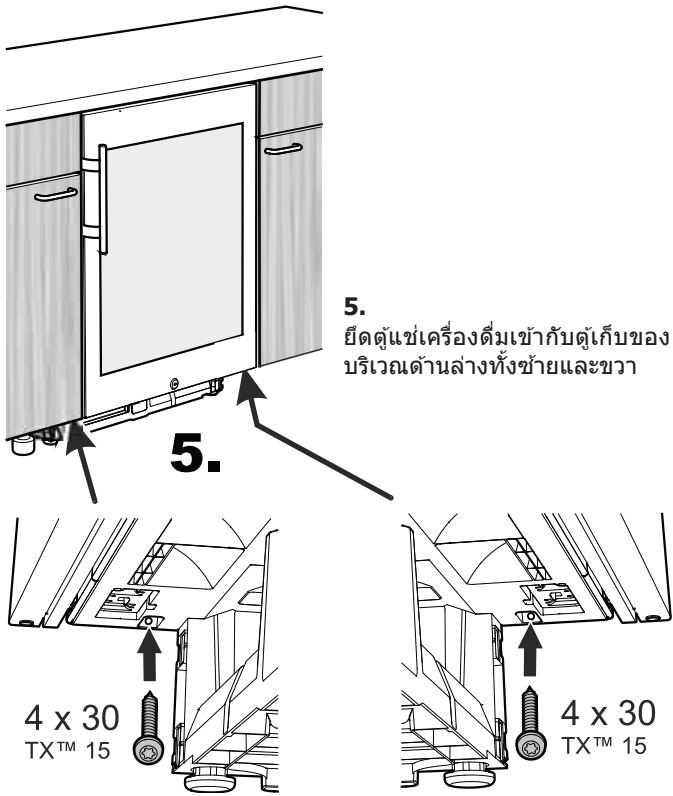
ข้อสำคัญ

ตู้แช่เครื่องดื่มจะต้องวางขนานทั้งแนวตั้งและแนวนอน หากวางตู้แช่เครื่องดื่มไม่เสมอกัน ตัวตู้แช่เครื่องดื่มอาจเสียรูปจนไม่สามารถปิดประตูตู้แช่เครื่องดื่มให้สนิทได้

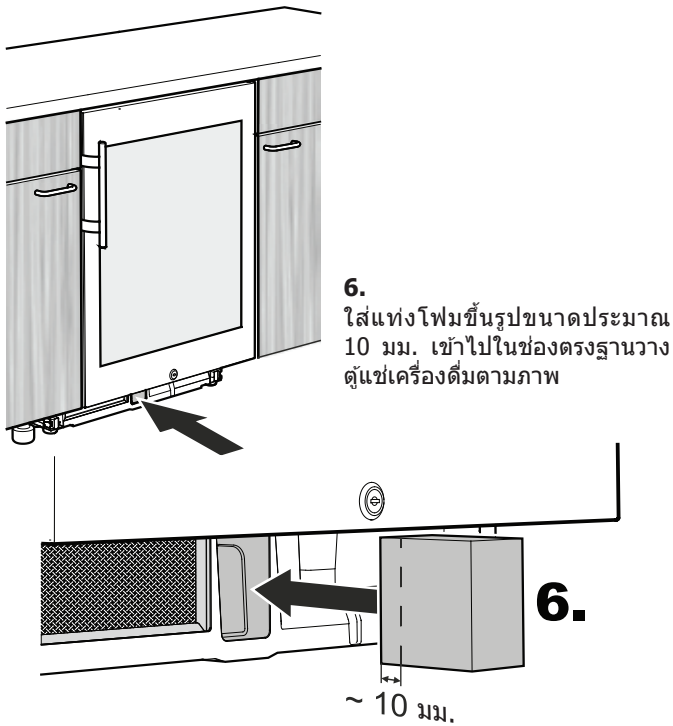


4.

- ยึดตู้แช่เครื่องดื่มเข้ากับตู้เก็บของบริเวณด้านซ้ายมือบนสุด
- ใส่ฝาปิดเข้าตำแหน่งเดิม



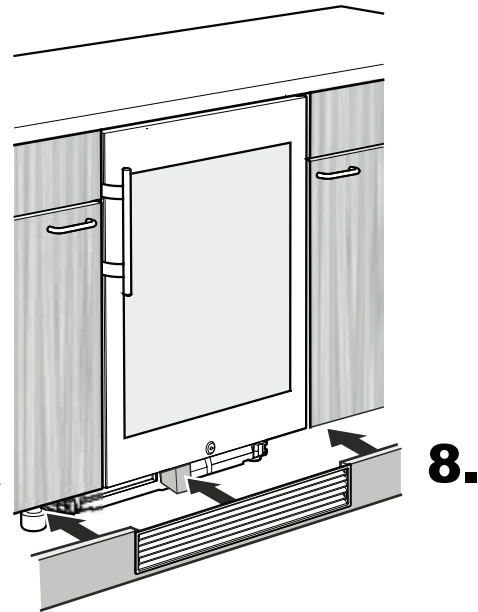
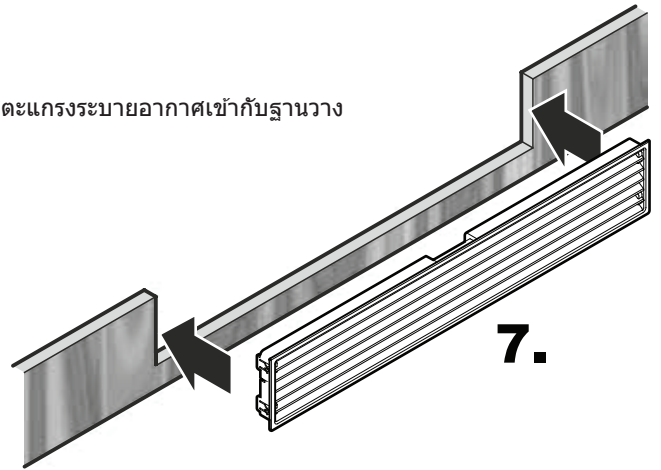
5. ยึดตู้แช่เครื่องดื่มเข้ากับตู้เก็บของ บริเวณด้านล่างทั้งซ้ายและขวา



6. ใส่แท่งโฟมชิ้นรูปขนาดประมาณ 10 มม. เข้าไปในช่องตรงฐานวาง ตู้แช่เครื่องดื่มตามภาพ

ข้อสำคัญ
หากไม่ได้ใส่แท่งโฟมชิ้นรูปเข้าไป ตู้แช่เครื่องดื่มอาจทำงานได้ไม่เต็มประสิทธิภาพ

7. ใส่ตะแกรงระบายอากาศเข้ากับฐานวาง



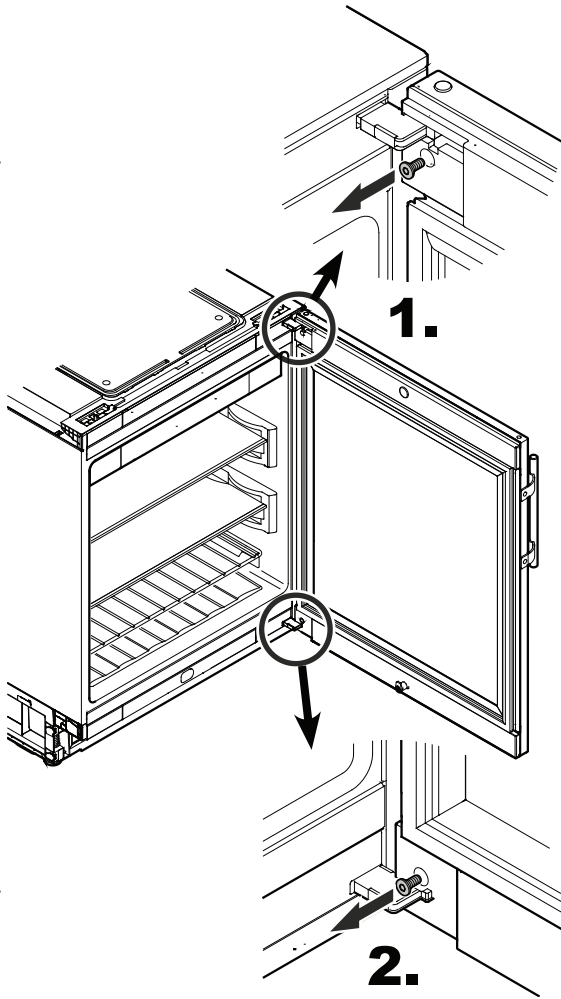
8. ดัดตั้งฐานวางเข้าไป เมื่อติดตั้งแล้ว แท่งโฟมชิ้นรูปจะถูกดันกลับเข้าไปจนอยู่ในตำแหน่งที่ถูกต้อง

ข้อสำคัญ
แท่งโฟมชิ้นรูปจะต้องประกบกับตะแกรงระบายอากาศ

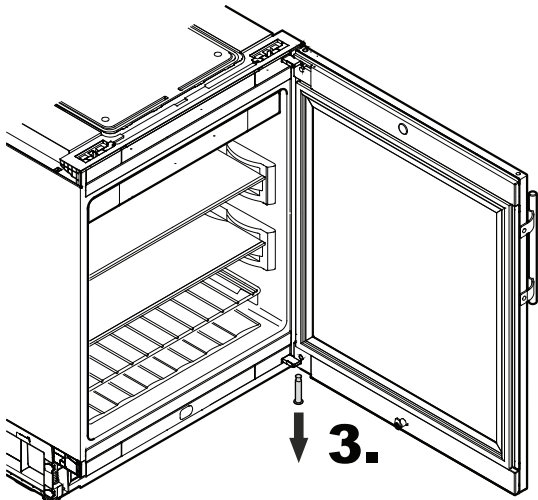
การเปลี่ยนบานพับประตูตู้แช่เครื่องดื่ม

ควรให้ช่างชำนาญการเป็นผู้เปลี่ยนบานพับประตูตู้แช่เครื่องดื่มเท่านั้น การเปลี่ยนบานพับประตูตู้แช่เครื่องดื่มต้องให้ช่างอย่างน้อย 2 คน เป็นผู้ดำเนินการ

1. ถอดสกรู



2. ถอดสกรู

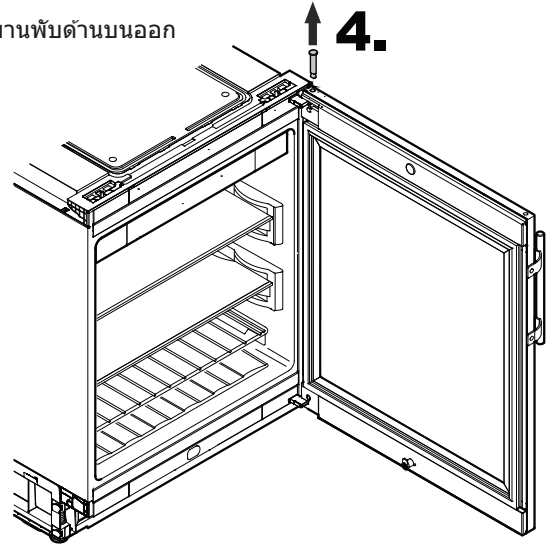


ข้อสำคัญ

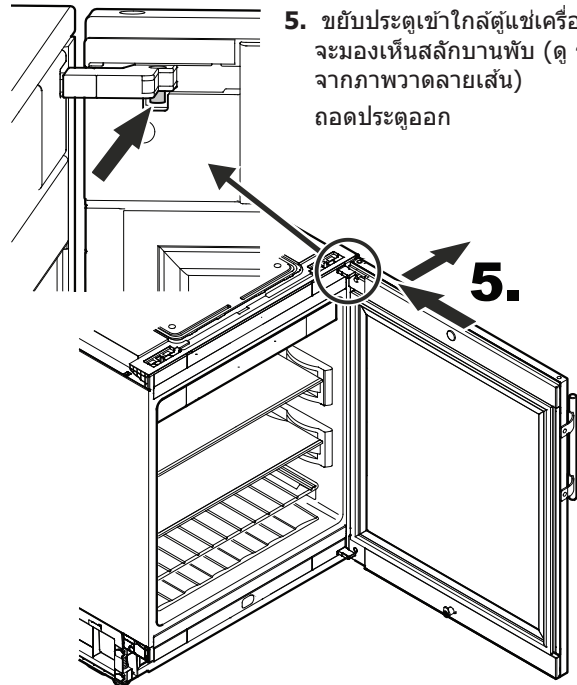
ควรให้ผู้ช่วยประคองประตูไว้

3. ดึงสลักบานพับออก

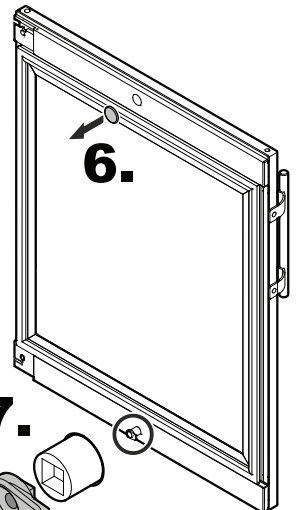
4. ถอดสลักบานพับด้านบนออก



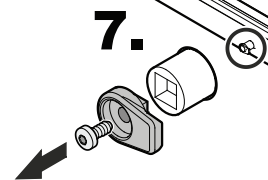
5. ขยับประตูเข้าใกล้ตู้แช่เครื่องดื่มจนกว่าจะมองเห็นสลักบานพับ (ดู รายละเอียดจากภาพวาดลายเส้น) ถอดประตูดอก

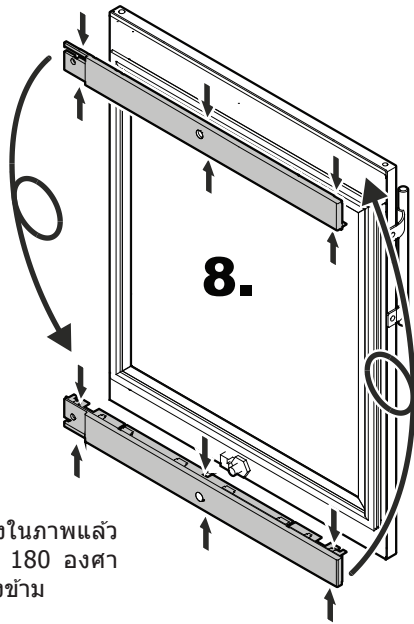


6. ถอดฝาปิดออก

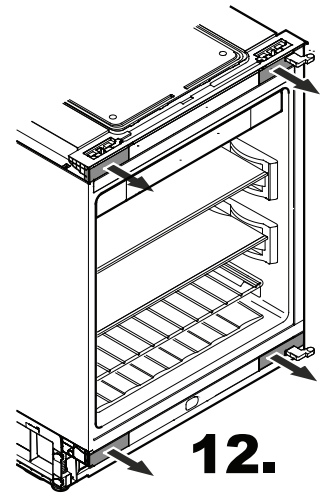


7. คลายสกรูตัวล็อคประตู



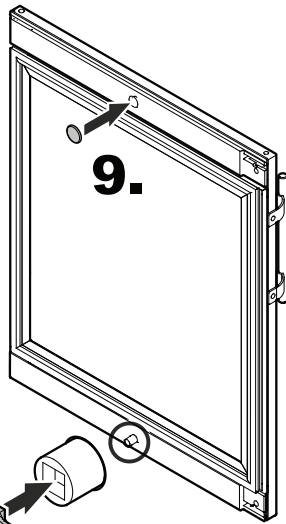


8. บีบฝาปิดตามจุดที่แสดงในภาพแล้ว
ปลดออก หมุนฝาปิด 180 องศา
แล้วกดล็อกตรงด้านตรงข้าม

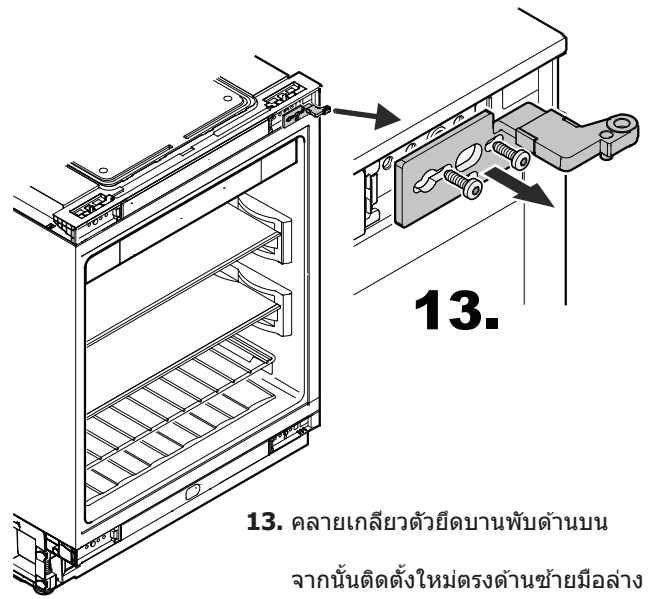
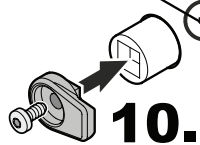


12. ถอดฝาปิดออก

9. กดฝาปิดล็อกเข้าตำแหน่ง



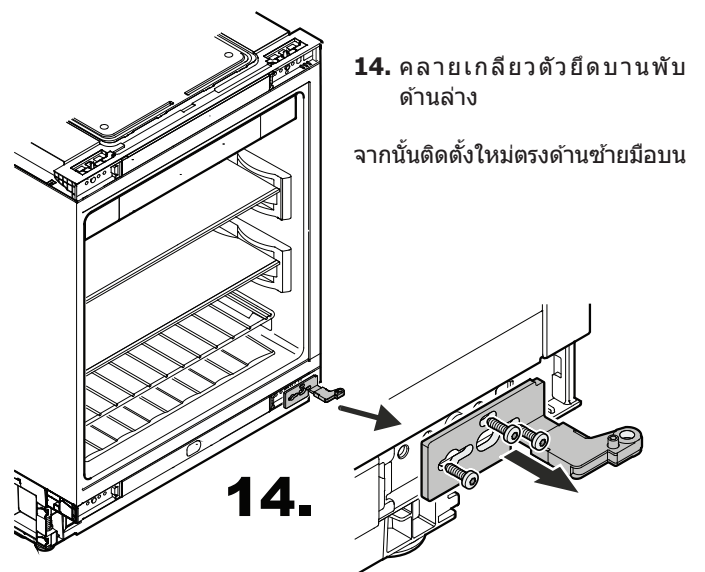
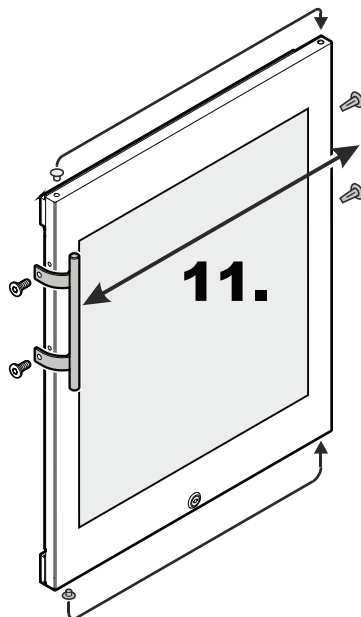
10. ขันสกรูตัวล็อกประตู



13. คลายเกลียวตัวยึดบานพับด้านบน

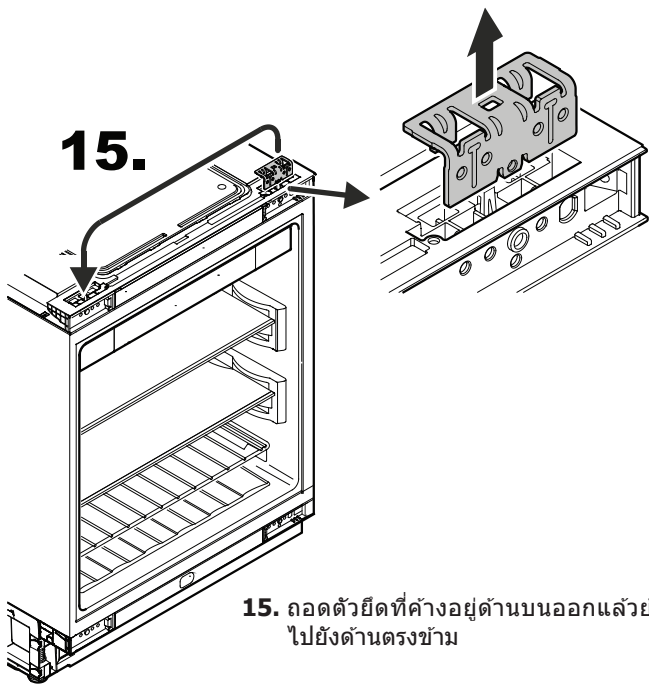
จากนั้นติดตั้งใหม่ตรงด้านซ้ายมือล่าง

11. ย้ายที่จับประตูกับจุกอุดรูไป
ด้านตรงข้าม



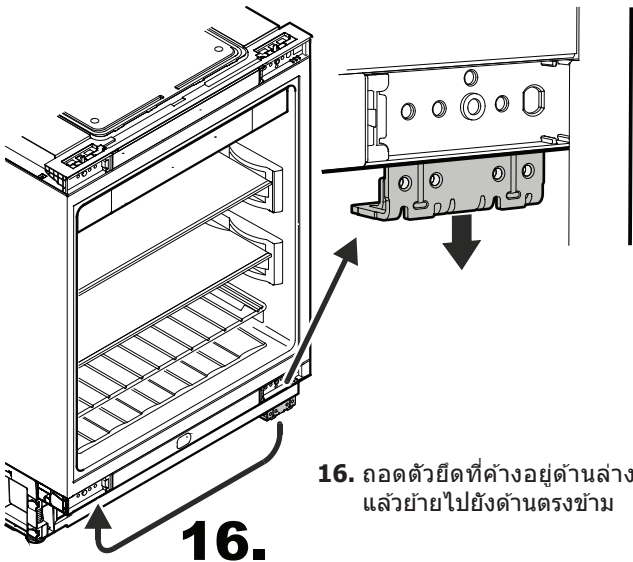
14. คลายเกลียวตัวยึดบานพับ
ด้านล่าง

จากนั้นติดตั้งใหม่ตรงด้านซ้ายมือบน



15.

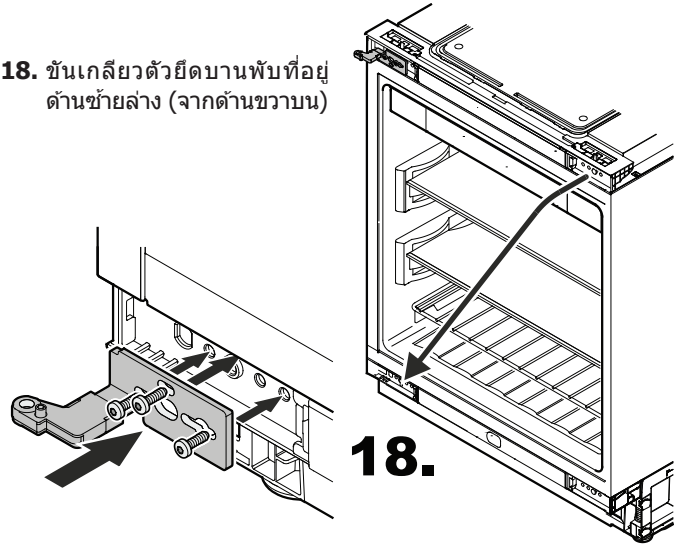
15. ถอดตัวยึดที่ค้างอยู่ด้านบนออกแล้วย้ายไปยังด้านตรงข้าม



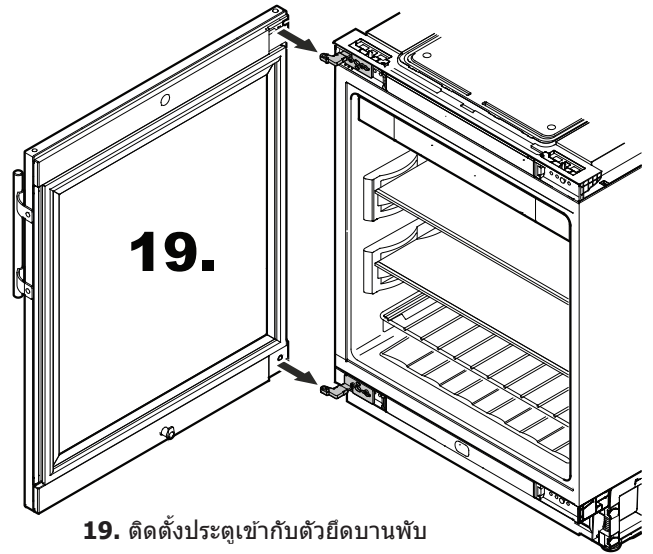
16.

16. ถอดตัวยึดที่ค้างอยู่ด้านล่างออกแล้วย้ายไปยังด้านตรงข้าม

18. ชั้นเกลียวตัวยึดบานพับที่อยู่ด้านซ้ายล่าง (จากด้านขวาบน)



18.

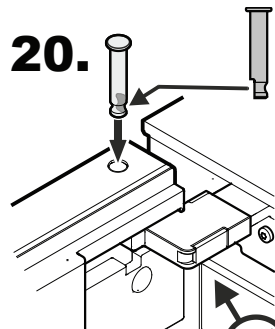


19.

19. ติดตั้งประตูเข้ากับตัวยึดบานพับ

ข้อสำคัญ

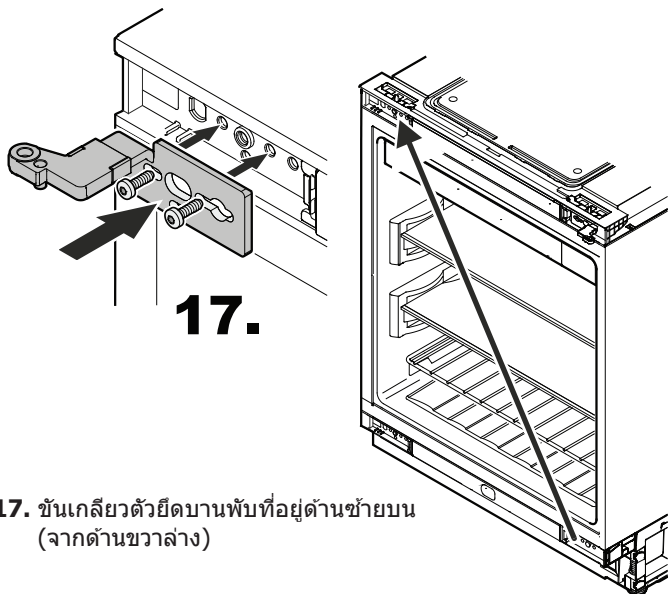
ควรให้ผู้ช่วยประคองประตูไว้



20.

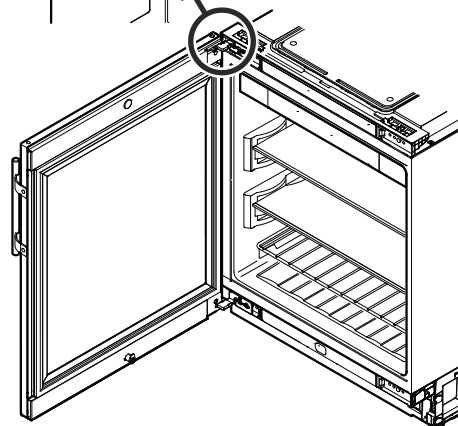
20. ใส่สลักบานพับเข้าไป

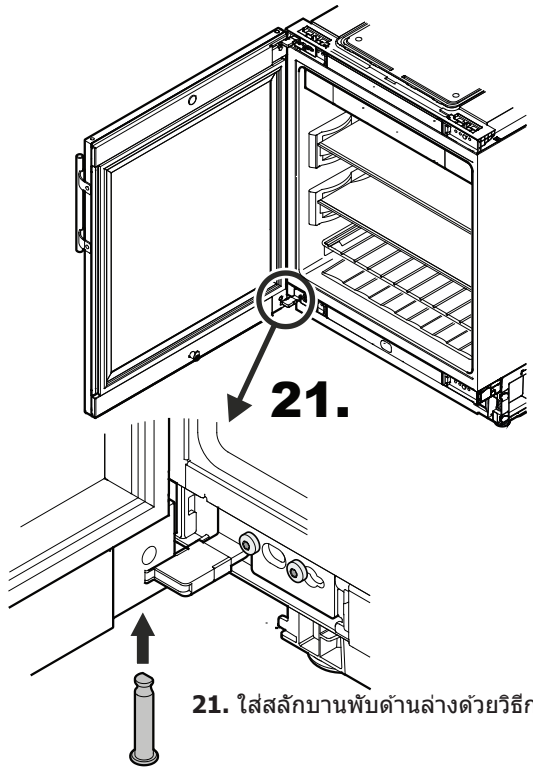
ประตูต้องเปิดกว้าง 90 องศา ใส่สลักบานพับโดยหันด้านเรียบให้ติดกับตู้แช่เครื่องดื่ม ต้องใส่สลักบานพับลงในช่องเจาะจนสุดโดยไม่ให้ไม่ยื่นออกมาด้านบน



17.

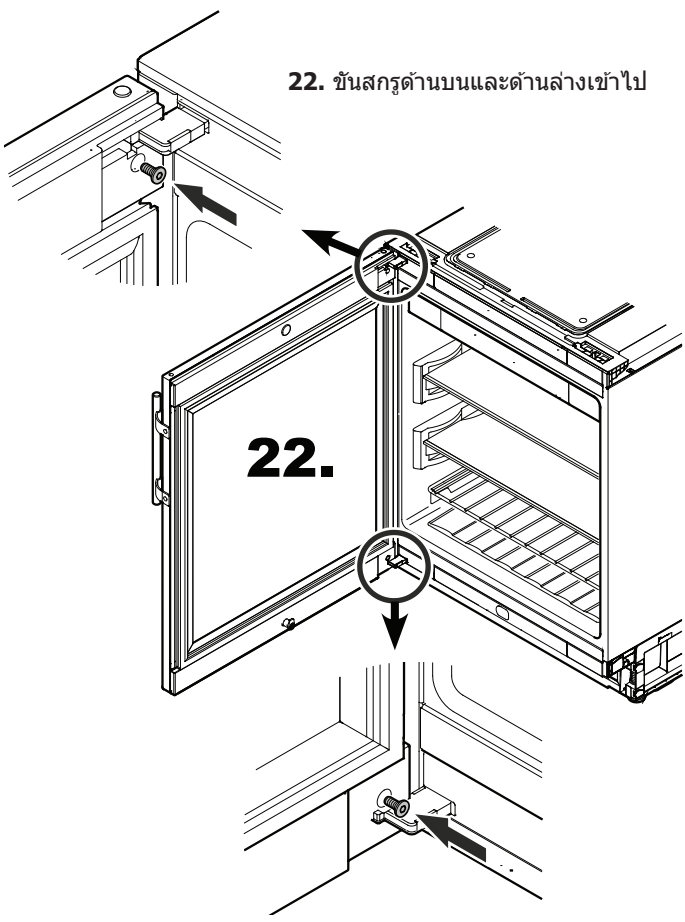
17. ชั้นเกลียวตัวยึดบานพับที่อยู่ด้านซ้ายบน (จากด้านขวาล่าง)





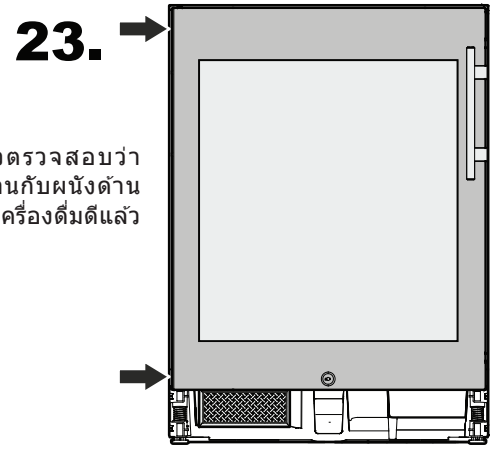
21.

21. ใส่สลักบานพับด้านล่างด้วยวิธีการเดียวกัน



22. ชั้นสกรุด้านบนและด้านล่างเข้าไป

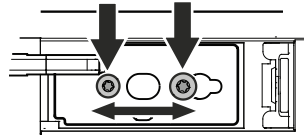
22.



23.

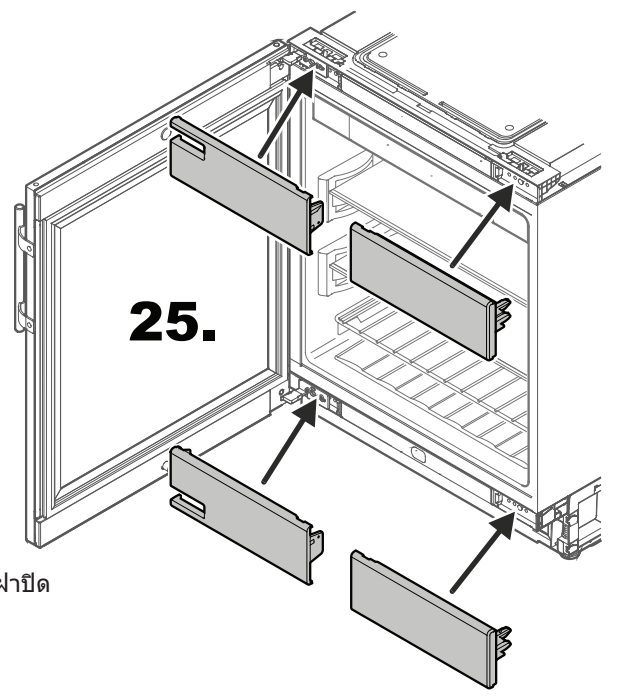
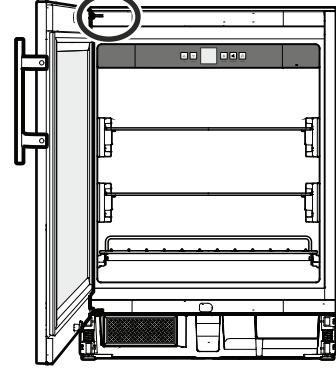
23. ปิดประตูแล้วตรวจสอบว่าประตูวางขนานกับผนังด้านข้างของตู้แช่เครื่องดีแล้วหรือไม่

การปรับความเอียงด้านข้างของประตู หากประตูเปิดทำมุมอยู่ ให้ปรับมุม



24. คลายสกรูแล้วเลื่อนตัวยึดบานพับไปด้านซ้ายหรือขวา ชั้นสกรูให้แน่น

24.



25.

25. ใส่ฝาปิด

