

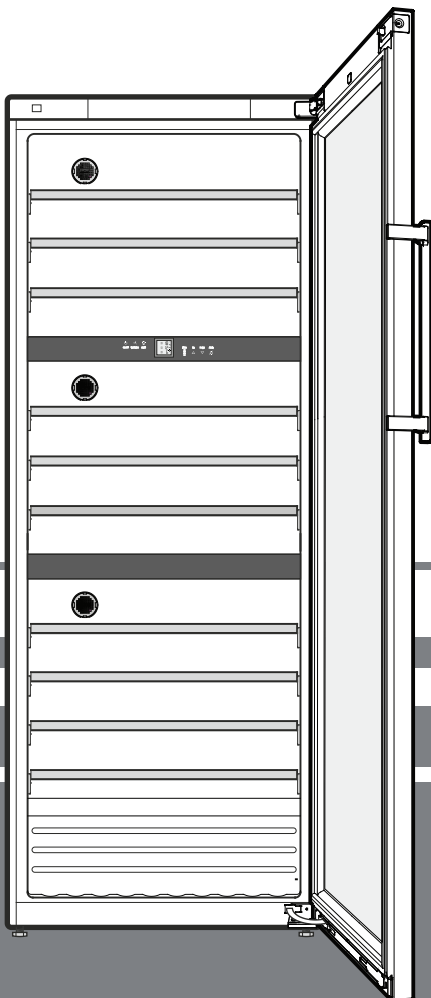
HÄFELE

TH

LIEBHERR

คู่มือในการทำงานและการติดตั้ง

ตู้แช่ไวน์พร้อมช่องแช่ที่ปรับอุณหภูมิแยกได้



7082 063-02

WT

สารบัญ

ส่วนประกอบของตู้แช่ไวน์.....	2
ข้อแนะนำในการกำจัดทิ้ง.....	2
ข้อแนะนำและคำเตือนเพื่อความปลอดภัย.....	3
การใช้งานในลักษณะต่าง ๆ.....	3
การแบ่งเขตภูมิอากาศ.....	4
การติดตั้ง.....	4
ขนาดของตู้แช่ไวน์.....	4
การต่อระบบไฟฟ้า.....	4
การประหยัดพลังงาน.....	4
ส่วนประกอบที่ใช้ในการทำงานและควบคุม.....	5
การเปิดและปิดตู้แช่ไวน์.....	5
การตั้งค่าอุณหภูมิ.....	5
พัดลม.....	6
สัญญาณเตือนการเปิดของประตู.....	6
สัญญาณเตือนอุณหภูมิ.....	6
ฟังก์ชันเสริม.....	6
ไฟด้านใน.....	7
อุปกรณ์ประกอบการใช้งาน.....	8
แผนผังการเก็บไวน์.....	9
การทำความสะอาด.....	9
อาการผิดปกติ.....	9
การปิดการทำงานของตู้แช่ไวน์.....	15

ข้อแนะนำในการกำจัดทิ้ง

เนื่องจากตู้แช่ไวน์มีส่วนประกอบที่สามารถนำกลับมาใช้ใหม่ได้ ดังนั้นจึงควรกำจัดทิ้งอย่างถูกวิธี ไม่ควรทิ้งรวมกับขยะจากครัวเรือนที่ไม่ได้คัดแยก ตู้แช่ไวน์ที่ไม่ได้ใช้งานแล้วจะต้องทิ้งด้วยวิธีการที่ถูกต้องตามระเบียบข้อบังคับหรือกฎหมายท้องถิ่นที่มีผลบังคับใช้



เมื่อทิ้งตู้แช่ไวน์ ควรตรวจสอบวงจรทำความเย็นว่ามีการชำรุดเสียหายหรือไม่ ทั้งนี้เพื่อป้องกันไม่ให้อุณหภูมิและความชื้นในตู้แช่ไวน์รั่วไหล (ดูข้อมูลจากแผ่นป้ายประจำเครื่อง)

- ปิดการทำงานของตู้แช่ไวน์
- ดึงปลั๊กไฟของตู้แช่ไวน์ออกจากเต้ารับ
- ตัดสายไฟเชื่อมต่อ

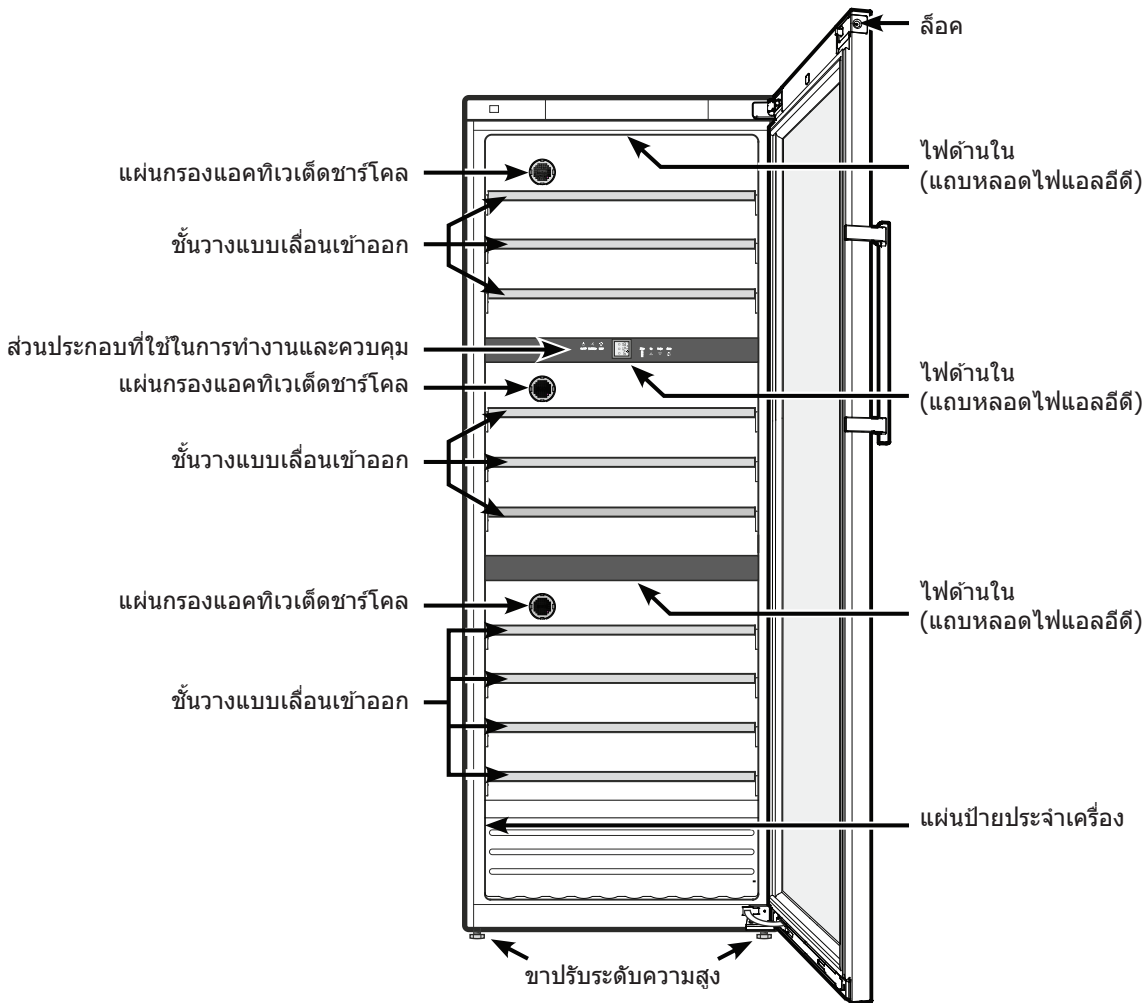
⚠ คำเตือน

อันตรายจากการขาดอากาศหายใจ เนื่องจากบรรจุภัณฑ์และฟิล์มพลาสติก!

ห้ามให้เด็กเล่นบรรจุภัณฑ์และวัสดุห่อหุ้มตู้แช่ไวน์

ทิ้งบรรจุภัณฑ์และวัสดุห่อหุ้มในจุดจัดเก็บขยะที่กำหนด

ส่วนประกอบของตู้แช่ไวน์



ข้อแนะนำและคำเตือนเพื่อความปลอดภัย

- เมื่อแกะตู้แช่ไวน์ออกจากบรรจุภัณฑ์เพื่อทำการติดตั้ง ควรให้มีผู้ดำเนินการอย่างน้อย 2 คน ทั้งนี้เพื่อป้องกันการบาดเจ็บ หรือป้องกันความชำรุดเสียหายที่อาจเกิดขึ้นกับตู้แช่ไวน์
- หากปรากฏว่าตู้แช่ไวน์เสียหายในระหว่างการจัดส่ง ควรแจ้งให้ผู้จัดส่งจำหน่ายทราบโดยทันทีก่อนที่จะต่อตู้แช่ไวน์เข้ากับแหล่งจ่ายไฟ
- เพื่อการใช้งานที่ปลอดภัย ตรวจสอบให้แน่ใจว่าได้ติดตั้งและเชื่อมต่อตู้แช่ไวน์ตามที่อธิบายไว้ในคู่มือการใช้งานนี้
- ถอดปลั๊กตู้แช่ไวน์ออกจากเต้ารับ หากพบว่ามีสิ่งผิดปกติเกิดขึ้น ดึงปลั๊กไฟออก ปิดการทำงานของตู้แช่ไวน์หรือตัดฟิวส์
- ควรจับที่ตัวปลั๊กเมื่อต้องการถอดปลั๊กไฟออก ไม่ควรดึงที่สายไฟ
- ควรให้เจ้าหน้าที่ฝ่ายบริการลูกค้าเป็นผู้ตรวจสอบและซ่อมแซมการทำงานของเครื่อง เนื่องจากหากดำเนินการดังกล่าวโดยไม่ได้รับอนุญาต อาจเป็นอันตรายต่อผู้ใช้ได้ เช่นเดียวกับการเปลี่ยนสายไฟ ก็ควรต้องดำเนินการโดยเจ้าหน้าที่ฝ่ายบริการลูกค้า เช่นเดียวกัน
- ห้ามนำเปลวไฟหรือแหล่งจุดติดไฟเข้าไปในตู้แช่ไวน์ เมื่อเคลื่อนย้ายหรือทำความสะอาด ควรระมัดระวังเพื่อไม่ให้วงจรทำความเย็นชำรุดเสียหาย หากมีการชำรุดเสียหายเกิดขึ้น ควรป้องกันไม่ให้มีแหล่งจุดติดไฟเกิดขึ้นในบริเวณใกล้เคียง และถ่ายเทอากาศภายในห้อง
- ห้ามเหยียบส่วนประกอบของตู้แช่ไวน์ เช่น ฐานวางชั้นวาง หรือประตู และห้ามนำส่วนประกอบดังกล่าวไปวางรองสิ่งอื่นใดเด็ดขาด
- เด็กอายุ 8 ปี ขึ้นไป และบุคคลที่ด้อยสมรรถภาพทางร่างกายและจิตใจ หรือขาดประสบการณ์และความรู้ สามารถใช้งานตู้แช่ไวน์นี้ได้ก็ต่อเมื่อมีผู้ควบคุมดูแลการใช้งาน ให้คำแนะนำในการใช้อย่างปลอดภัย และให้ความรู้เกี่ยวกับอันตรายที่อาจเกิดขึ้นแก่เด็กและบุคคลดังกล่าว ไม่ควรอนุญาตให้เด็กเล่นตู้แช่ไวน์ ไม่ควรให้เด็กทำความสะอาดและบำรุงรักษาโดยไม่มีการควบคุมดูแล
- หลีกเลี่ยงการจับบริเวณผิวสัมผัสที่มีความเย็นหรือหยิบจับอาหารแช่เย็น/แช่แข็ง ด้วยมือเปล่า เนื่องจากการสัมผัสกับอาหารแช่เย็นหรือแช่แข็ง อาจทำให้มือชา ปวดมือ หรือผิวหนังและเนื้อเยื่อถูกทำลายด้วยความเย็นจัดได้ หากจำเป็นต้องสัมผัสกับอาหารแช่เย็นหรือแช่แข็งเป็นเวลานาน ควรสวมอุปกรณ์ป้องกัน เช่น สวมถุงมือ เป็นต้น
- ห้ามบริโภคอาหารที่แช่ไว้เป็นระยะเวลาอันเนื่องมาจากอาจทำให้เกิดภาวะอาหารเป็นพิษได้

- ห้ามแช่วัตถุระเบิดหรือสเปรย์ที่มีส่วนผสมของสารขับเคลื่อนที่ไวไฟไวในตู้แช่ไวน์ เช่น บูเทน โพรเพน เพนเทน และอื่น ๆ ชิ้นส่วนไฟฟ้าอาจทำให้เกิดก๊าซรั่วซึมได้ สังเกตสเปรย์ที่มีส่วนผสมของสารขับเคลื่อนไวไฟได้จากส่วนผสมหรือสัญลักษณ์รูปเปลวไฟที่แสดงไว้บนบรรจุภัณฑ์
- ห้ามนำเครื่องใช้ไฟฟ้ามาใช้งานภายในตู้แช่ไวน์
- หากใช้อุปกรณ์ล้อคกับตู้แช่ไวน์ไม่ควรเก็บกุญแจไว้ใกล้กับตู้แช่ไวน์ หรือไม่ควรเก็บไว้ในที่ที่เด็กสามารถหยิบจับกุญแจได้
- ตู้แช่ไวน์นี้ออกแบบมาให้ทำงานในพื้นที่แบบปิด ห้ามใช้งานตู้แช่ไวน์ในพื้นที่นอกอาคารที่พึก หรือในบริเวณที่มีน้ำกระเด็นเปียกตู้แช่ไวน์ และบริเวณที่มีความชื้น
- แฉกหลอดไฟแอลอีดีจะให้แสงสว่างภายในตู้แช่ไวน์ ไม่เหมาะกับการให้แสงสว่างในห้องพึก
- เมื่อเคลื่อนย้ายหรือใช้งานตู้แช่ไวน์ในระดับความสูงมากกว่า 1,500 เมตร เหนือระดับน้ำทะเล บานกระจกที่ติดตั้งกับประตูตู้แช่ไวน์อาจแตกหรือร้าวได้ เนื่องจากความกดอากาศลดลง เศษกระจกที่แตกจะมีความคมซึ่งอาจทำให้บาดเจ็บสาหัสได้

การใช้งานในลักษณะต่าง ๆ

ตู้แช่ไวน์นี้เหมาะกับการแช่ไวน์ภายในที่พึกอาศัย หรือสถานที่คล้ายคลึงกับที่พึกอาศัย ตัวอย่างการใช้งาน เช่น

- ใช้งานในห้องอาหารพนักงาน สถานที่ให้บริการอาหารและที่พึก
- ใช้งานโดยผู้ที่เข้าพึกในที่พึก โรงแรม โรงแรมขนาดเล็กหรือโมเต็ล หรือที่พึกอาศัยประเภทอื่น
- ใช้งานการบริการจัดเลี้ยงอาหาร หรือบริการอื่นที่คล้ายคลึงกันในลักษณะการค้าส่ง

ใช้ตู้แช่ไวน์เฉพาะภายในที่พึกอาศัยตามที่กำหนดไว้ ทั้งนี้ ไม่อนุญาตให้นำไปใช้งานอื่น ๆ ทุกประเภทนอกเหนือจากที่ระบุไว้

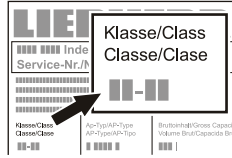
ตู้แช่ไวน์นี้ไม่เหมาะสมต่อการนำไปแช่ผลิตภัณฑ์ยา เลือด ตัวอย่างสำหรับตรวจวินิจฉัยในห้องปฏิบัติการ หรือสารเคมีและผลิตภัณฑ์อื่นที่คล้ายคลึงกันตามบทบัญญัติเครื่องมือแพทย์ Medical Devices Directive 2007/47/EC การใช้ตู้แช่ไวน์ที่ไม่เป็นไปตามวัตถุประสงค์การใช้งานที่กำหนด อาจส่งผลให้เกิดความเสียหาย หรือทำให้ผลิตภัณฑ์ที่นำมาแช่เน่าเสียได้

นอกจากนี้ ตู้แช่ไวน์นี้ไม่เหมาะกับการใช้งานในสภาวะแวดล้อมหรือบรรยากาศที่อาจเกิดการระเบิดได้

การแบ่งเขตภูมิอากาศ

การแบ่งเขตภูมิอากาศจะแสดงอุณหภูมิห้องที่ตู้แช่ไวน์ทำงานได้อย่างมีประสิทธิภาพพรทำความเย็นสูงสุด

การแบ่งเขตภูมิอากาศจะแสดงไว้บนแผ่นป้ายประจำเครื่อง



ตำแหน่งของแผ่นป้ายประจำเครื่องจะแสดงในหัวข้อ **ส่วนประกอบของตู้แช่ไวน์**

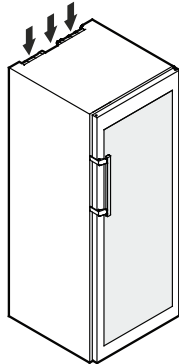
การแบ่งเขตภูมิอากาศ	อุณหภูมิห้อง
SN ต่ำกว่าปกติ	+10 องศาเซลเซียส ถึง +32 องศาเซลเซียส
N ปกติ	+16 องศาเซลเซียส ถึง +32 องศาเซลเซียส
ST กึ่งเขตร้อน	+16 องศาเซลเซียส ถึง +38 องศาเซลเซียส
T เขตร้อน	+16 องศาเซลเซียส ถึง +43 องศาเซลเซียส
SN-ST ต่ำกว่าปกติ-กึ่งเขตร้อน	+10 องศาเซลเซียส ถึง +38 องศาเซลเซียส
SN-T ต่ำกว่าปกติ-เขตร้อน	+10 องศาเซลเซียส ถึง +43 องศาเซลเซียส

ห้ามใช้ตู้แช่ไวน์นอกเหนือจากช่วงอุณหภูมิห้องที่กำหนดไว้

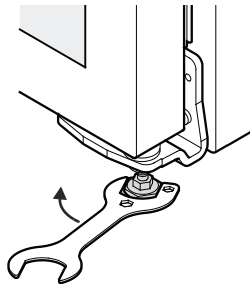
การติดตั้ง

- หลีกเลี่ยงการวางตู้แช่ไวน์ไว้ในบริเวณที่แสงแดดส่องถึงโดยตรงหรือวางใกล้เตาปรุงอาหาร เครื่องกำเนิดความร้อน หรือแหล่งกำเนิดความร้อนที่คล้ายคลึงกัน
- พื้นที่วางตู้แช่ไวน์จะต้องเรียบเสมอกัน หากพื้นไม่เรียบเสมอกันสามารถปรับได้โดยใช้ขาปรับระดับความสูง
- ห้ามปิดช่องระบายอากาศ หรือตะแกรงระบายอากาศ

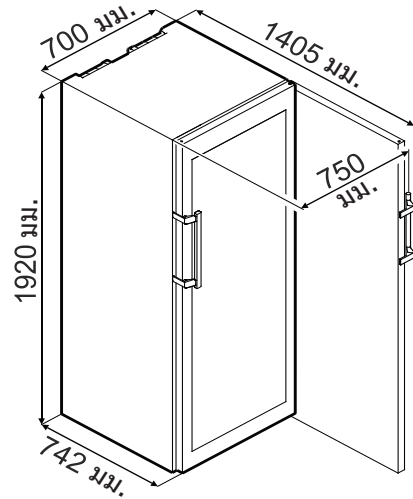
ตามมาตรฐาน EN 378 กำหนดพื้นที่ของห้องที่จะติดตั้งตู้แช่ไวน์ไว้โดยให้คำนวณจากพื้นที่ 1 ลบ.ม. ต่อน้ำหนักของน้ำยาทำความเย็น R600a ที่บรรจุในตู้แช่ไวน์ จำนวน 8 กรัม ทั้งนี้ เพื่อหลีกเลี่ยงไม่ให้เกิดก๊าซไวไฟสะสมหรือรวมตัวกับอากาศที่อยู่ภายในห้องที่ใช้งานตู้แช่ไวน์ หากวงจรทำความเย็นรั่ว ซึ่งปริมาณน้ำยาทำความเย็นที่ใช้ในตู้แช่ไวน์สามารถอ้างอิงได้จากแผ่นป้ายประจำเครื่องที่ติดไว้ด้านใน



- ควรติดตั้งตู้แช่ไวน์ใกล้กับผนังโดยตรง
- วางตู้แช่ไวน์ในตำแหน่งที่ต้องการติดตั้งปรับขาตั้งตู้แช่ไวน์ตรงตัวยึดบานพับจนกว่าขาตั้งจะชิดกันพื้น จากนั้นให้หมุนไปอีก 90 องศา



ขนาดของตู้แช่ไวน์



การต่อระบบไฟฟ้า

ต่อตู้แช่ไวน์โดยใช้ ไฟฟ้ากระแสสลับ (AC) เท่านั้น

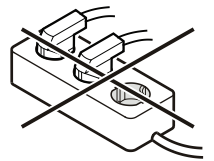
แรงดันไฟฟ้าและความถี่ที่ใช้งานได้จะแสดงไว้ที่แผ่นป้ายประจำเครื่อง ตำแหน่งของแผ่นป้ายประจำเครื่องจะแสดงในหัวข้อ **ส่วนประกอบของตู้แช่ไวน์**

ตัวรับจะต้องต่อสายดินไว้อย่างถูกต้องและติดตั้งฟิวส์ป้องกัน

การตัดวงจรกระแสไฟของฟิวส์ต้องมีค่าระหว่าง 10 - 16 แอมแปร์

ตัวรับต้องไม่ติดตั้งไว้หลังตู้แช่ไวน์ และสามารถเสียบปลั๊กได้ง่าย

ห้ามต่อตู้แช่ไวน์โดยใช้สายพ่วงหรือตัวรับแบบปลั๊กพ่วง



ห้ามใช้เครื่องแปลงกระแสไฟฟ้านิตติดตั้งอิสระ (ซึ่งแปลงไฟฟ้ากระแสตรงเป็นกระแสสลับ/กระแสไฟฟ้านแบบ 3 เฟส) หรือปลั๊กประหยัดไฟ ซึ่งเสี่ยงที่จะทำให้ระบบควบคุมอิเล็กทรอนิกส์ชำรุด!

การประหยัดพลังงาน

- การระบายอากาศจะต้องสะดวก ห้ามปิดช่องระบายอากาศ หรือตะแกรงระบายอากาศ
- ช่องระบายอากาศพัดลมจะต้องไม่มีสิ่งกีดขวาง
- หลีกเลี่ยงการวางตู้แช่ไวน์ไว้ในบริเวณที่แสงแดดส่องถึงโดยตรงหรือวางใกล้เตาปรุงอาหาร เครื่องกำเนิดความร้อน หรือแหล่งกำเนิดความร้อนที่คล้ายคลึงกัน
- ปริมาณการใช้ไฟฟ้าจะขึ้นอยู่กับสภาพการติดตั้งตู้แช่ไวน์ เช่น อุณหภูมิแวดล้อม
- ควรเปิดประตูตู้แช่ไวน์ให้น้อยครั้งที่สุด

ฝุ่นที่สะสมอยู่จะทำให้สิ้นเปลืองพลังงานมากยิ่งขึ้น:

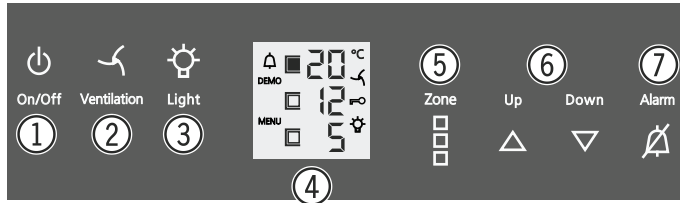
- บัดฝุ่นออกจากชุดทำความเย็นและตะแกรงโลหะของเครื่องแลกเปลี่ยนความร้อนที่อยู่ด้านหลังตู้แช่ไวน์อย่างน้อยปีละครั้ง

ส่วนประกอบที่ใช้ในการทำงานและความคม

แผงควบคุมอิเล็กทรอนิกส์ทำงานด้วย "เทคโนโลยีหน้าจอสัมผัสรูปสัญลักษณ์แบบคาปาซิแทนซ์"

ฟังก์ชันต่าง ๆ จะตอบสนองการทำงานด้วยการสัมผัสไอคอนที่ต้องการใช้งาน

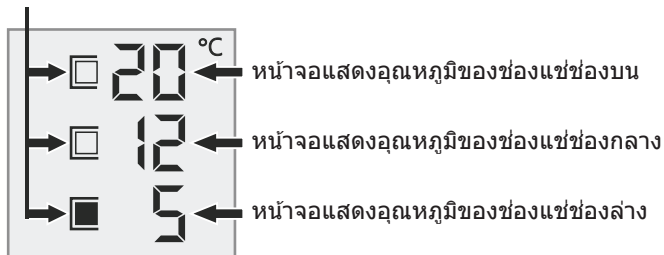
จุดสัมผัสที่ถูกกดจะอยู่ระหว่างสัญลักษณ์และชื่อไอคอน



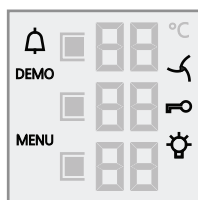
- ① ปุ่มเปิด/ปิด (สลับการเปิด-ปิดการทำงานของตู้แช่ไวน์)
- ② สวิตช์พัดลม
- ③ ปุ่มเปิด/ปิดไฟด้านหลัง
- ④ หน้าจอแสดงผล
- ⑤ ปุ่มเลือกช่องแช่ไวน์ช่องใดก็ได้ให้ปรับอุณหภูมิตามต้องการ
- ⑥ ปุ่มตั้งค่าอุณหภูมิ
- ⑦ ปุ่มเปิด/ปิดเสียงเตือน

หน้าจอแสดงอุณหภูมิ

สัญลักษณ์เหล่านี้บ่งชี้ว่าช่องแช่ไวน์ช่องใดที่ถูกเลือกอยู่เพื่อให้สามารถปรับอุณหภูมิได้



สัญลักษณ์ในหน้าจอ



🔔 กระดิ่ง (สัญลักษณ์นี้จะกะพริบหากอุณหภูมิในตู้แช่ไวน์สูงหรือต่ำเกินไป)

DEMO โหมดสาธิตตัวอย่างทำงานอยู่

MENU โหมดการตั้งค่าจะเปิดทำงาน (เปิดการทำงานของลิ้นคูป้องกันเด็กและปรับความสว่างของหน้าจอแสดงผล)

🌀 พัดลมที่อยู่ด้านหลังจะหมุนคงที่

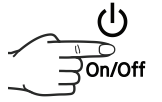
🔒 ลิ้นคูป้องกันเด็กจะเปิดการทำงาน

⚙️ ไฟให้แสงสว่างภายในตู้แช่ไวน์จะสว่างคงที่

การเปิดและปิดตู้แช่ไวน์

การเปิดตู้แช่ไวน์

กดปุ่ม **เปิด/ปิด** ค้างไว้ จนกว่าหน้าจอแสดงอุณหภูมิจะสว่าง



การปิดตู้แช่ไวน์

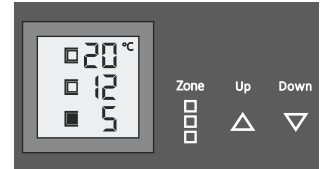
กดปุ่ม **เปิด/ปิด** ค้างไว้ ประมาณ 3 วินาที เพื่อให้หน้าจอแสดงอุณหภูมิตับลง

การตั้งค่าอุณหภูมิ

อุณหภูมิของช่องแช่ทั้งหมดสามารถตั้งค่าแยกจากกันได้

ใช้ปุ่ม **Zone** เลือกช่องแช่ที่ต้องการปรับอุณหภูมิ

สัญลักษณ์ จะแสดงช่องแช่ใดที่ถูกเลือกอยู่



การลดอุณหภูมิ

กดปุ่ม **Down**

การเพิ่มอุณหภูมิ

กดปุ่ม **Up**

- เมื่อกดปุ่มใดปุ่มหนึ่งจากข้างต้นเป็นครั้งแรก หน้าจอจะเริ่มกะพริบ
- กดปุ่มนี้ซ้ำอีกครั้งเพื่อเปลี่ยนการตั้งค่าอุณหภูมิ
- ระบบควบคุมอิเล็กทรอนิกส์จะเปลี่ยนแปลงค่าโดยอัตโนมัติประมาณ 5 วินาที นับจากครั้งสุดท้ายที่กดปุ่ม อุณหภูมิที่แท้จริงจะปรากฏขึ้น

อุณหภูมิจะตั้งค่าได้ระหว่าง +5 องศาเซลเซียส ถึง +20 องศาเซลเซียส

อุณหภูมิต่อไปนี้เป็นอุณหภูมิที่เหมาะสมกับการแช่ไวน์ประเภทต่าง ๆ

ไวน์แดง: +14 องศาเซลเซียส ถึง +20 องศาเซลเซียส

ไวน์โรเซ่: +10 องศาเซลเซียส ถึง +12 องศาเซลเซียส

ไวน์ขาว: +8 องศาเซลเซียส ถึง +12 องศาเซลเซียส

ไวน์สปาร์คคอง หรือ โพรเซ็กโก: +7 องศาเซลเซียส ถึง +9 องศาเซลเซียส

แชมเปญ: +5 องศาเซลเซียส ถึง +7 องศาเซลเซียส

หากจะแช่ไวน์เป็นเวลานาน ควรแช่ไวน์ที่อุณหภูมิระหว่าง +10 องศาเซลเซียส ถึง +12 องศาเซลเซียส

พัดลม

พัดลมที่อยู่ด้านในจะช่วยปรับอุณหภูมิภายในให้คงที่และเป็นสม่ำเสมอทุกพื้นที่ ทำให้มีลักษณะอากาศที่เหมาะสมกับการแช่ไขวุ้น

เพิ่มความชื้นในตู้แช่ไขวุ้นให้มากขึ้นได้ โดยกดปุ่ม **Ventilation** ซึ่งจะเป็นผลต่ออย่างยิ่งต่อการแช่ไขวุ้นไว้เป็นเวลานาน



ระดับความชื้นที่เพิ่มขึ้นช่วยให้ลูกกอกคงตัวไม่แห้ง

หมายเหตุ

หากตู้แช่ไขวุ้นทำงานในพื้นที่ที่อุณหภูมิโดยรอบต่ำ พัดลมอาจหมุนได้แม้จะปิดการทำงานของฟังก์ชันพัดลม

สัญญาณเตือนการเปิดของประตู

หากประตูตู้แช่ไขวุ้นเปิดค้างไว้นานกว่า 60 วินาที สัญญาณเตือนจะดังขึ้น

หากต้องเปิดประตูตู้แช่ไขวุ้นค้างไว้เพื่อนำไขวุ้นเข้าแช่ ให้ยกเลิกสัญญาณเตือนโดยกดปุ่ม **Alarm**



สัญญาณเตือนจะสลับไปยังโหมดพร้อมใช้งาน เมื่อปิดประตูตู้แช่ไขวุ้น

สัญญาณเตือนอุณหภูมิ

หากอุณหภูมิภายในตู้แช่ไขวุ้นไม่เป็นไปตามช่วงที่กำหนด สัญญาณเตือนจะดังขึ้นแล้วหน้าจอแสดงอุณหภูมิจะกะพริบ

หากไฟฟ้าขัดข้องเป็นเวลานาน อุณหภูมิภายในตู้แช่ไขวุ้นอาจเพิ่มสูงขึ้นมากจนเกินพอดี หลังจากไฟฟ้ากลับเข้าสู่ภาวะปกติและตู้แช่ไขวุ้นทำงาน อุณหภูมิจะเริ่มลดลงโดยสังเกตได้จากหน้าจอ

• ยกเลิกสัญญาณเตือนโดยกดปุ่ม **Alarm**

หน้าจอแสดงอุณหภูมิจะหยุดกะพริบ เมื่ออุณหภูมิภายในตู้แช่ไขวุ้นเป็นไปตามค่าที่ตั้งไว้

สัญญาณเตือนอุณหภูมิจะทำงาน เมื่อพบว่าตู้แช่ไขวุ้นมีอาการผิดปกติ

หากตู้แช่ไขวุ้นมีอาการผิดปกติ อุณหภูมิภายในตู้แช่ไขวุ้นอาจสูงขึ้นหรือลดต่ำลงจนเกินพอดี สัญญาณเตือนจะดังขึ้นและหน้าจอแสดงอุณหภูมิจะกะพริบ

หากอุณหภูมิที่แสดงสูงมากเกินไป (อุ่น) อันดับแรกให้ตรวจสอบว่าปิดประตูตู้แช่ไขวุ้นสนิทหรือไม่

เมื่อเวลาผ่านไปประมาณ 1 ชั่วโมง หากหน้าจอแสดงอุณหภูมิยังแสดงอุณหภูมิสูงหรือต่ำมากเกินไป ควรติดต่อแผนกบริการลูกค้า



• ยกเลิกสัญญาณเตือนโดยกดปุ่ม **Alarm**

หาก **F1, F3, F8, S1, S2, S3, S7, S8** หรือ **S9** ปรากฏบนหน้าจอแสดงผล แสดงว่าตู้แช่ไขวุ้นมีอาการผิดปกติ ในกรณีนี้ ควรติดต่อแผนกบริการลูกค้า

ฟังก์ชันเสริม

ในโหมดตั้งค่าสามารถตั้งค่าล๊อคป้องกันเด็ก และปรับความสว่างของหน้าจอแสดงผลได้ ล๊อคป้องกันเด็กออกแบบมาเพื่อป้องกันไม่ให้เด็กปิดการทำงานของตู้แช่ไขวุ้นหรือเปลี่ยนค่าอุณหภูมิโดยบังเอิญ

การเปิดล๊อคป้องกันเด็กให้ทำงาน

กด  ค้างไว้ประมาณ 5 วินาที หน้าจอจะแสดงค่าเป็น 

 หน้าจอจะแสดงค่าเป็น 

 หน้าจอจะแสดงค่าเป็น 

 หน้าจอจะแสดงค่าเป็น 

การปิดการทำงานของล๊อคป้องกันเด็ก

กด  ค้างไว้ประมาณ 5 วินาที หน้าจอจะแสดงค่าเป็น 

 หน้าจอจะแสดงค่าเป็น 

 หน้าจอจะแสดงค่าเป็น 

 หน้าจอจะแสดงค่าเป็น 

การปรับความสว่างของหน้าจอ

กด  ค้างไว้ประมาณ 5 วินาที หน้าจอจะแสดงค่าเป็น 

 หน้าจอจะแสดงค่าเป็น 

 หน้าจอจะแสดงค่าเป็น 

ใช้ปุ่ม **Up** และ **Down** เลือกการตั้งค่าที่ต้องการ

h0 = ปิดไฟหน้าจอแสดงผล

h1 = สว่างน้อยที่สุด

h5 = สว่างมากที่สุด

 หน้าจอจะแสดงค่าเป็น 

 หน้าจอจะแสดงค่าเป็น 

เมื่อปรับค่าความสว่าง หน้าจอจะสว่างตามค่าที่ปรับแล้วเมื่อผ่านไปประมาณ 1 นาที

หมายเหตุ

หากกดปุ่มใดปุ่มหนึ่ง หน้าจอจะสว่างด้วยความสว่างสูงสุดประมาณ 1 นาที

ในการทดสอบการใช้งานตู้แช่ไวน์ ความสว่างจะเป็นไปตามค่าที่ตั้งไว้เมื่ออุณหภูมิภายในตู้แช่ไวน์เท่ากับอุณหภูมิที่กำหนดไว้เท่านั้น

โหมดสาริตตัวอย่าง

เมื่อจัดแสดงตู้แช่ไวน์ในงานแสดงสินค้าหรือในห้องแสดงสินค้า สามารถเปิดโหมดสาริตตัวอย่างให้ทำงานเพื่อสาริตโหมดการทำงานปกติ **DEMO** จะปรากฏบนหน้าจอ

เมื่ออยู่ในโหมดนี้ วงจรทำความเย็นจะปิดทำงาน!

หากเปิดโหมดนี้ให้ทำงานโดยบังเอิญ ปิดโหมดนี้ได้ตามขั้นตอนที่แสดงไว้ด้านล่าง

กด  +  ค้างไว้ประมาณ 5 วินาที

หน้าจอจะแสดงค่าเป็น 

 หน้าจอจะแสดงค่าเป็น 

 หน้าจอจะแสดงค่าเป็น 

ชุดทำความเย็นจะทำงาน
หน้าจอแสดงอุณหภูมิกระพริบ:

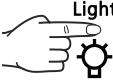
ตู้แช่ไวน์จะพร้อมทำงานในโหมดทำงานปกติ

ไฟด้านใน

แถบหลอดไฟแอลอีดีที่อยู่ด้านบนสุดของช่องแช่แต่ละช่อง จะให้ความสว่างภายในตู้แช่ไวน์

ไฟด้านในจะสว่างทุกครั้งเมื่อเปิดประตูตู้แช่ไวน์

ไฟด้านในจะดับลงภายใน 5 วินาที หลังจากปิดประตู

กดปุ่ม **Light** หากต้องการให้ไฟด้านในสว่างเสมอแม้จะปิดประตูตู้แช่ไวน์ก็ตาม 

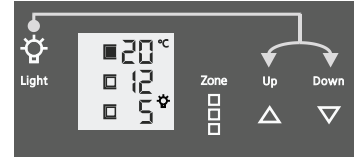
หมายเหตุ

ฟังก์ชันนี้ใช้กับแถบหลอดไฟของช่องแช่ทั้ง 3 ช่อง

นอกจากนี้ ความสว่างของแถบหลอดไฟดังกล่าวสามารถปรับได้ตามต้องการ

• กดปุ่ม **Light**

- กดปุ่ม **Light** ค้างไว้พร้อมกับกดปุ่มตั้งค่าอุณหภูมิในคราวเดียวเพื่อเพิ่มหรือลดความสว่าง



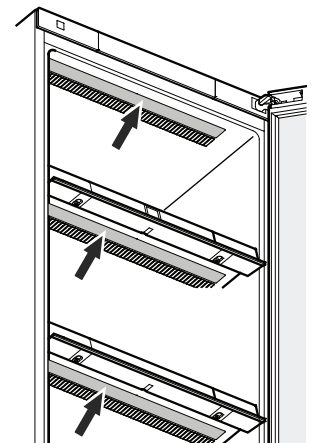
หมายเหตุ: ความสว่างในช่องแช่ทุกช่องจะเปลี่ยนไป

ความสว่างของแสงไฟจากหลอดแอลอีดีเทียบเท่ากับระดับเลเซอร์ที่ 1/1M

⚠️ ข้อสำคัญ

ควรให้ช่างบริการผู้ชำนาญการเป็นผู้ถอดฝาครอบแถบไฟออกเท่านั้น

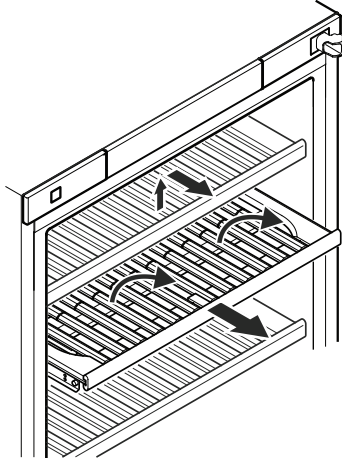
เมื่อถอดฝาครอบออกแล้ว หากสวมแว่นสายตา ห้ามจ้องแสงสว่างในระยะใกล้เด็ดขาด มิฉะนั้นอาจทำให้ดวงตาอักเสบได้



อุปกรณ์ประกอบการใช้งาน

ชั้นวางแบบแสดงขวดไวน์

ชั้นวางแบบเลื่อนเข้าออกที่อยู่ตรงกลางช่องแช่ช่องบน ใช้สำหรับวางขวดไวน์ให้มองเห็นได้ชัดเจนโดยเอียงขึ้น หรือใช้วางขวดไวน์ที่เปิดแล้วไว้ในอุณหภูมิแช่ที่พอเหมาะ ชั้นวางแบบแสดงขวดไวน์ใช้ได้กับช่องแช่ทั้ง 3 ช่อง

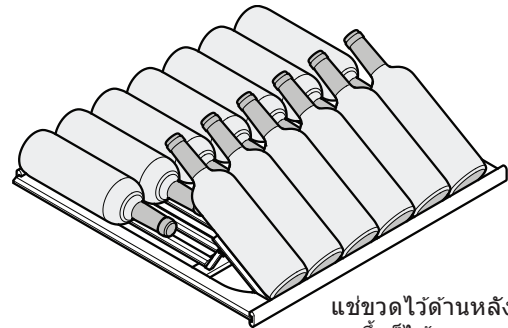
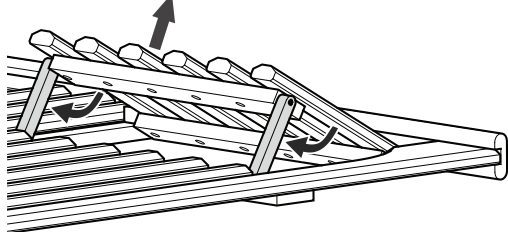


ชั้นวางไม้ที่อยู่ด้านบนจะต้องถอดออก เพื่อให้ใช้ชั้นวางแบบแสดงขวดไวน์ได้ โดยยกแล้วถอดชั้นวางไม้ดังกล่าวออก

ดึงชั้นวางแบบแสดงขวดไวน์เข้าหาตัวจนสุด

ส่วนหน้าของชั้นวางแบบแสดงขวดไวน์จะประกอบด้วยชิ้นส่วน 2 ชิ้น ซึ่งยกแยกออกจากกันได้

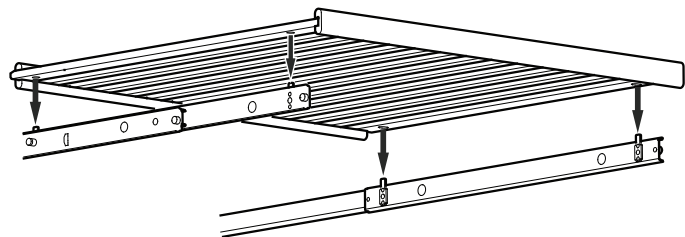
ยกส่วนหน้าขึ้น แล้วหมุนแกนขาตั้ง 2 ขาลง



แช่ขวดไวน์ด้านหลังส่วนของชั้นวางที่ยกขึ้นก็ได้

การใส่ชั้นวางไม้

ใส่ชั้นวางไม้ที่อยู่ด้านบนอีกครั้ง เพื่อให้ใช้ชั้นวางแบบแสดงขวดไวน์แช่ไวน์ตามปกติ (โดยไม่ได้ยกขึ้น)



ดึงรางเลื่อนออกจนสุด

วางชั้นวางไม้ลงไปโดยให้หันช่องเจาะลงประกบกับหมุดที่อยู่บนรางเลื่อน

การถ่ายเทอากาศโดยใช้แผ่นกรองแอคทีเวเต็ดชาร์โคล

การบมไวน์จะขึ้นอยู่กับสภาพแวดล้อม ดังนั้นคุณภาพของอากาศจึงมีผลต่อการเก็บไวน์อย่างมาก

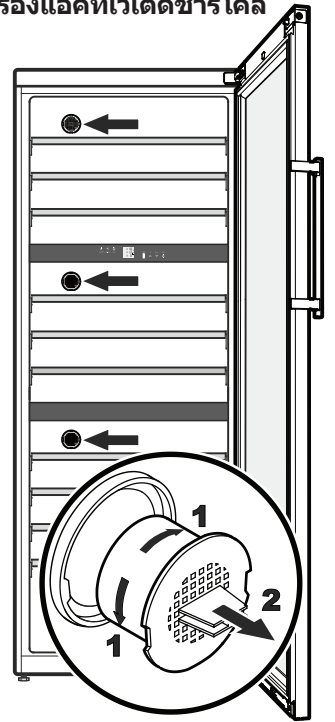
ควรเปลี่ยนแผ่นกรองตามที่กำหนดปีละครั้ง แผ่นกรองดังกล่าวสามารถจัดหาเพิ่มเติมได้จากผู้แทนจำหน่ายใกล้บ้านท่าน

การเปลี่ยนแผ่นกรอง

จับแผ่นกรองไว้ หมุนไปทางซ้ายหรือขวาประมาณ 90 องศา แล้วจึงถอดออกมา

การใส่แผ่นกรอง

ใส่แผ่นกรองเข้าโดยให้ที่จับตั้งขึ้น หมุนไปทางซ้ายหรือขวา 90 องศา จนแผ่นกรองขยับเข้าที่



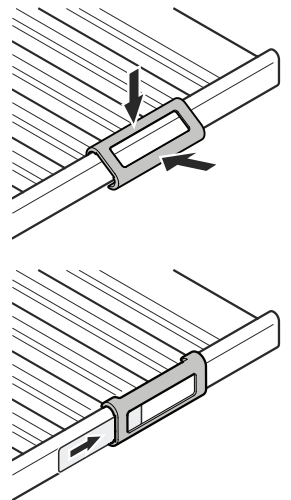
ป้าย

ตู้แช่ไวน์นี้มีป้ายมาให้จำนวน 1 ป้ายต่อชั้นวางไม้แต่ละชั้น

ใช้ป้ายดังกล่าวระบุประเภทของไวน์ที่แช่ไว้แต่ละชั้น

ป้ายดังกล่าวสามารถจัดหาเพิ่มเติมได้จากผู้แทนจำหน่ายใกล้บ้านท่าน

ประกอบที่ใส่ป้ายกับชั้นวางแล้วเลื่อนไปยังตำแหน่งที่ต้องการ



ลิ็อคนिरภัย

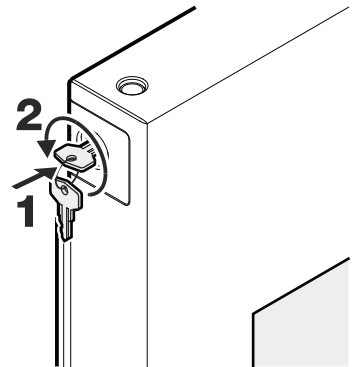
ลิ็อคด้านในประตูตู้แช่ไวน์จะทำงานด้วยกลไกนिरภัย

การลิ็อคตู้แช่ไวน์

• เสียบกุญแจตามลูกศร 1 ที่แสดงในภาพ

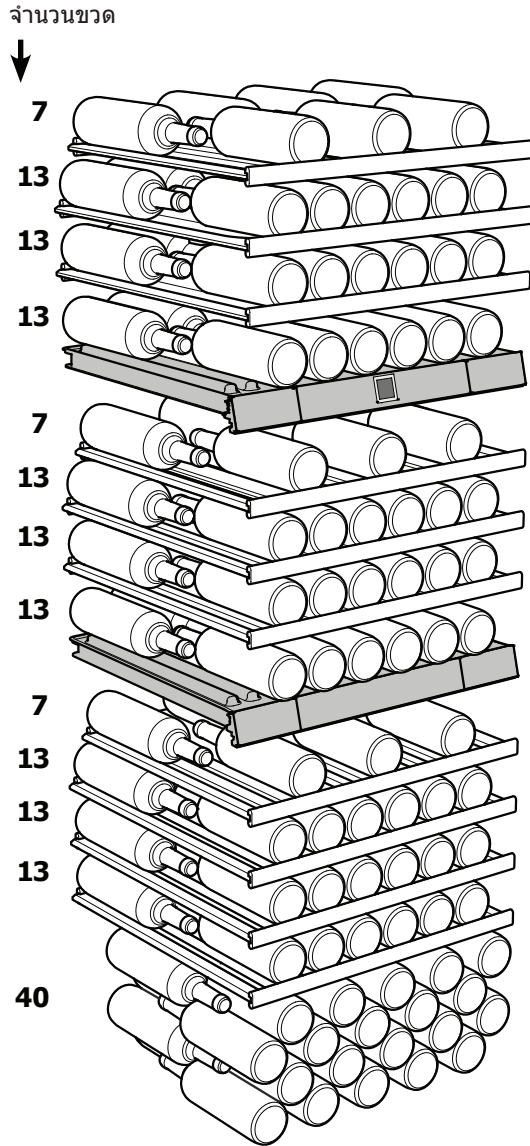
• หมุนกุญแจ 180 องศา

ยกเลิกการลิ็อคตู้แช่ไวน์ได้โดยทำตามขั้นตอนข้างต้นในลำดับย้อนกลับ



แผนผังการเก็บไวน์

สำหรับขวดไวน์ทรงบอร์โกโดซ์ ขนาด 0.75 ลิตร ตามมาตรฐาน NF H 35-124



⚠️ ข้อสำคัญ

ความจุสูงสุดของชั้นวางไม้แต่ละชั้นไม่เกิน 35 กก.

การทำความสะอาด

ก่อนทำความสะอาดให้ปิดการทำงานของตู้แช่ไวน์ก่อนทุกครั้ง ดึงปลั๊กไฟออก ปิดการทำงานของตู้แช่ไวน์หรือตัดฟิวส์

- ทำความสะอาดด้านนอกและด้านในตู้แช่ไวน์ด้วยน้ำอุ่นผสมน้ำยาทำความสะอาดเล็กน้อย ห้ามใช้น้ำยาทำความสะอาดที่ฤทธิ์กัดกร่อนหรือเป็นกรด หรือสารเคมีตัวทำลาย
- ใช้น้ำยาขัดกระจกทำความสะอาดส่วนที่เป็นกระจก และน้ำยาเช็ดสแตนเลส ทำความสะอาดผิวที่เป็นสแตนเลส

ห้ามใช้เครื่องทำความสะอาดระบบไอน้ำ เนื่องจากอาจเสี่ยงต่อการบาดเจ็บหรือเกิดการชำรุดเสียหายได้

- ตรวจสอบว่าไม่มีน้ำที่ใช้ทำความสะอาดซึมเข้าไปในชั้นส่วนที่เป็นอิเล็กทรอนิกส์หรือตะแกรงระบายอากาศ
- ห้ามทำลายหรือดึงแผ่นป้ายประจำเครื่องที่อยู่ด้านในตู้แช่ไวน์ออก เนื่องจากแผ่นป้ายดังกล่าวมีข้อมูลสำคัญที่ใช้อ้างอิงในการซ่อมบำรุงรักษา

อาการผิดปกติ

- F1, F3, F8, S1, S2, S3, S7, S8 หรือ S9 ปรากฏบนหน้าจอแสดงผล – แสดงว่าตู้แช่ไวน์มีอาการผิดปกติ ควรติดต่อแผนกบริการลูกค้า

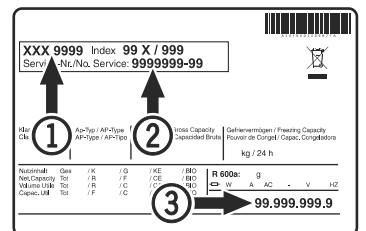
ผู้ใช้สามารถตรวจสอบสาเหตุและแก้ไขข้อผิดพลาดดังต่อไปนี้ได้ด้วยตนเอง:

- **ตู้แช่ไวน์ไม่ทำงาน:**
 - ไม่ได้เปิดตู้แช่ไวน์ให้ทำงานหรือไม่?
 - เสียบปลั๊กไฟเข้ากับเต้ารับแน่นหรือไม่?
 - ฟิวส์ทำงานเป็นปกติหรือไม่?
- **เมื่อเสียบปลั๊กไฟหลัก ชุดทำความเย็นไม่เปิดทำงาน แต่อุณหภูมิปรากฏขึ้นบนหน้าจอแสดงผลอุณหภูมิ**
 - โหมดสตาร์ทตัวอย่างทำงานอยู่ ปิดการทำงานของโหมดสตาร์ทตัวอย่างตามที่อธิบายไว้ในหัวข้อ ฟังก์ชันเสริม - โหมดสตาร์ทตัวอย่าง
- **มีเสียงดังขณะทำงาน:**
 - ตู้แช่ไวน์วางมันคงหรือไม่?
 - ตู้แช่ไวน์ทำให้ชิ้นส่วนของเฟอรินเจอร์ที่วางอยู่ใกล้กันสั่นสะเทือนหรือไม่? โดยปกติแล้ววงจรทำความเย็นจะมีเสียงรบกวนเกิดขึ้นอยู่แล้ว
- **อุณหภูมิเย็นไม่พอ:**
 - ตั้งค่าอุณหภูมิถูกต้องหรือไม่? (ดูหัวข้อ "การตั้งค่าอุณหภูมิ")
 - เทอร์โมมิเตอร์ที่ติดตั้งแยกต่างหากแสดงค่าถูกต้องหรือไม่?
 - ระบบระบายอากาศทำงานเป็นปกติหรือไม่?
 - วางตู้แช่ไวน์ใกล้กับแหล่งความร้อนเกินไปหรือไม่?

หากปัญหาที่เกิดขึ้นไม่ปรากฏตามคำอธิบายข้างต้น และไม่สามารถแก้ไขได้ด้วยตนเอง ควรแจ้งปัญหาให้ศูนย์บริการใกล้บ้านทราบ โดยแจ้งข้อกำหนดของตู้แช่ไวน์

① หมายเลขเซอร์วิส ② และหมายเลขประจำเครื่อง ③ ซึ่งระบุไว้นบนแผ่นป้ายประจำเครื่อง

ตำแหน่งของแผ่นป้ายประจำเครื่องจะแสดงในหัวข้อ ส่วนประกอบของตู้แช่ไวน์



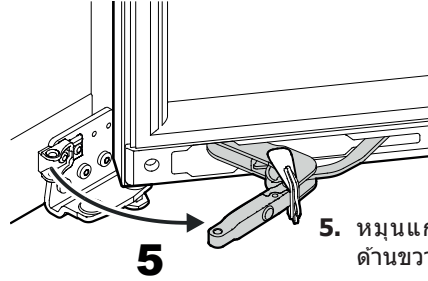
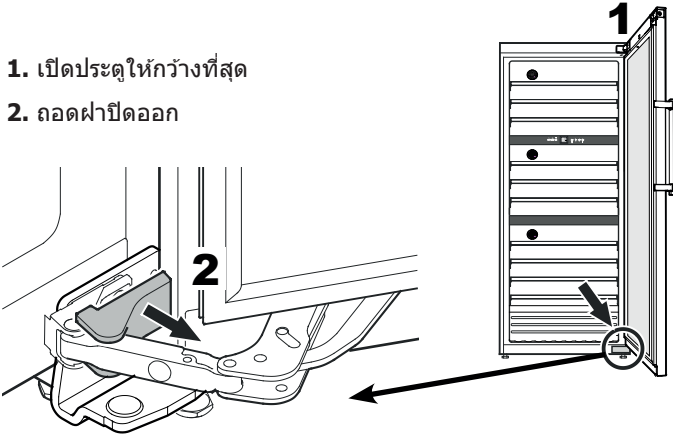
การเปลี่ยนบานพับประตูตู้แช่ไวน์

ควรให้ช่างผู้ชำนาญการเป็นผู้เปลี่ยนบานพับประตูตู้แช่ไวน์เท่านั้น

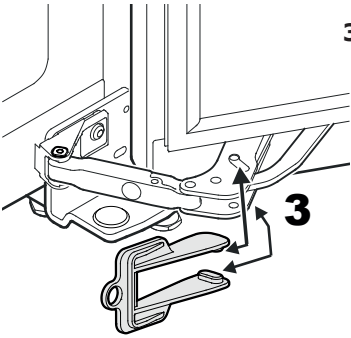
การเปลี่ยนบานพับประตูตู้แช่ไวน์ต้องให้ช่างอย่างน้อย 2 คน เป็นผู้ดำเนินการ

1. เปิดประตูให้กว้างที่สุด

2. ถอดฝาปิดออก

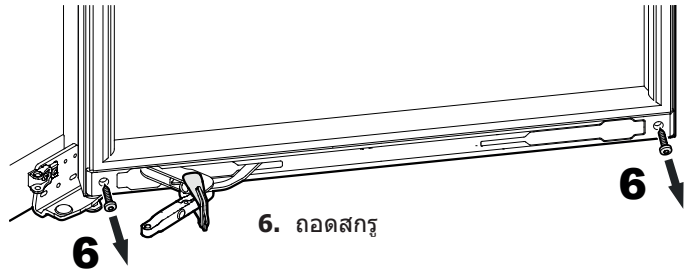


5. หมุนแกนอุปกรณ์กันสะเทือนไปด้านขวา

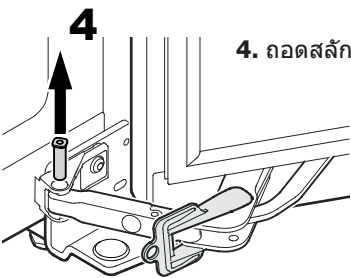


3. เลื่อนตัวยึดนิรภัยที่เป็นสีแดงไปเหนือบานพับ

จะต้องใส่หมุด 2 ตัวที่อยู่บนตัวยึดนิรภัยเข้าไปในช่องกำหนดไว้บนบานพับโดยใส่เข้าไปจนแน่นสนิท



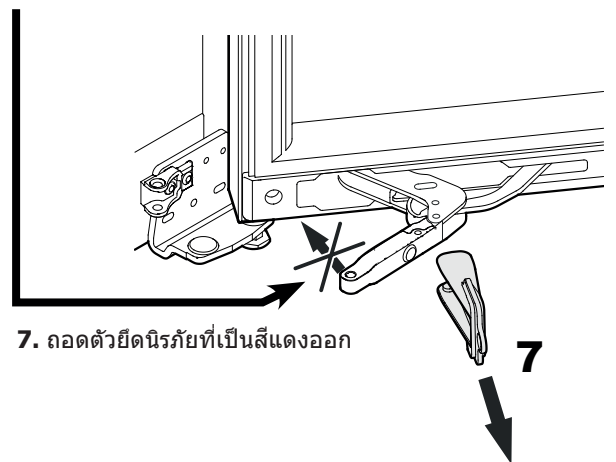
6. ถอดสกรู



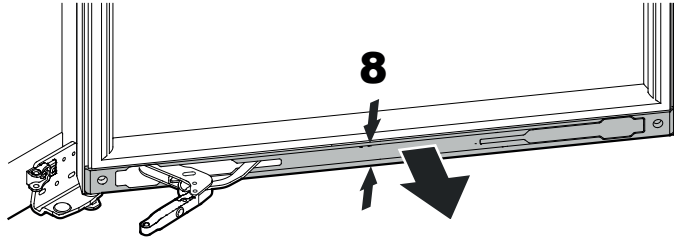
4. ถอดสลัก

⚠ คำเตือน

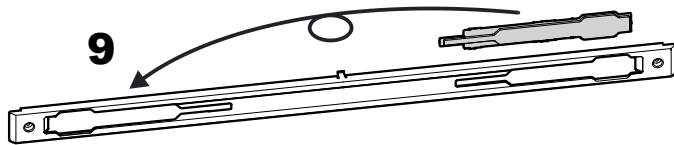
ห้ามเลื่อนส่วนหน้าของอุปกรณ์กันสะเทือนไปตามทิศทางที่ระบุไว้ เมื่อถอดตัวยึดนิรภัยออกไปแล้ว มิฉะนั้นบานพับอาจปิดลงอย่างรวดเร็ว เพราะกลไกสปริงที่ซับซ้อน ซึ่งทำให้มือหรือนิ้วมือบาดเจ็บสาหัสได้



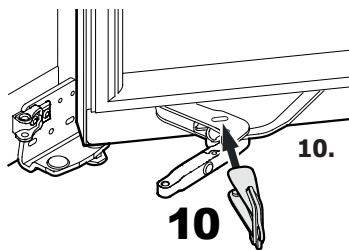
7. ถอดตัวยึดนิรภัยที่เป็นสีแดงออก



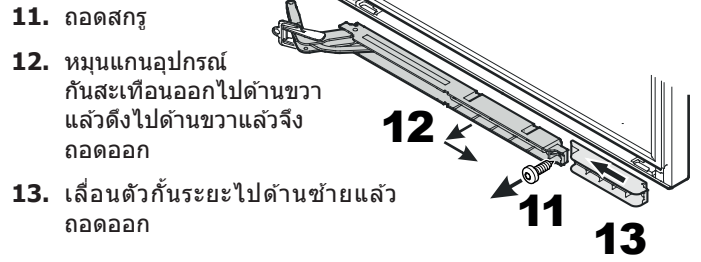
8. บีบฝาปิดลงตรงกลางแล้วปล่อยออก
ถอดฝาปิดออก



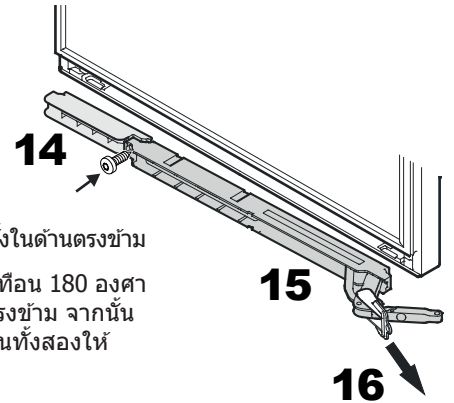
9. ย้ายแผ่นเพลทไปอีกด้านหนึ่งของฝาปิด



10. เลื่อนตัวยึดนिरภัยที่เป็นสีแดงไป
เหนือบานพับ



- 11. ถอดสกรู
- 12. หมุนแกนอุปกรณ์
กันสะเทือนออกไปด้านขวา
แล้วดึงไปด้านขวาแล้วจึง
ถอดออก
- 13. เลื่อนตัวกันระยะไปด้านซ้ายแล้ว
ถอดออก

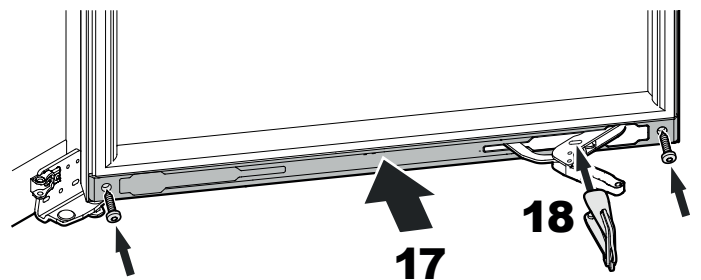
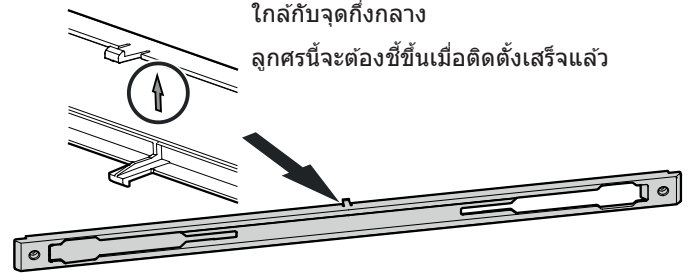


- 14. หมุนตัวกันระยะ
180 องศา แล้วติดตั้งในด้านตรงข้าม
- 15. หมุนอุปกรณ์กันสะเทือน 180 องศา
แล้วติดตั้งในด้านตรงข้าม จากนั้น
ให้ขันสกรูยึดขึ้นส่วนทั้งสองให้
แน่นหนา
- 16. ถอดตัวยึดนिरภัยที่เป็นสีแดงออก
ดูค่าเดือนในข้อ 7

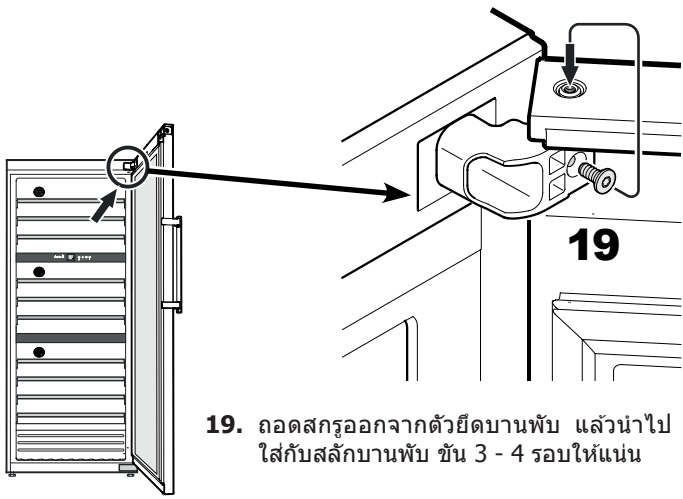
ข้อสังเกตสำหรับการติดตั้งฝาปิดประตูกลาง

จะมองเห็นลูกศรที่ด้านในของฝาปิดซึ่งอยู่
ใกล้กับจุดกึ่งกลาง

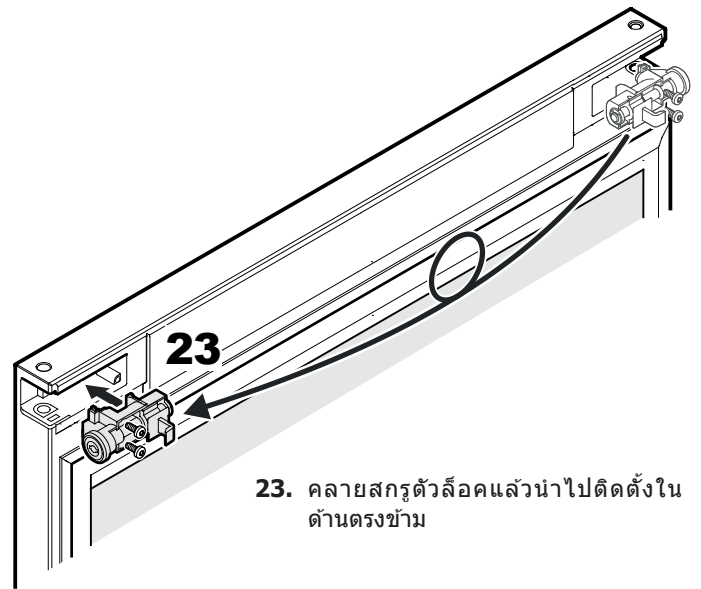
ลูกศรนี้จะต้องชี้ขึ้นเมื่อติดตั้งเสร็จแล้ว



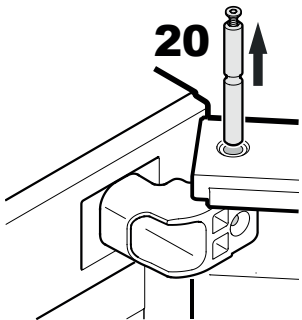
- 17. ใส่ฝาปิดแล้วขันสกรูให้เข้าที่
- 18. เลื่อนตัวยึดนिरภัยที่เป็นสีแดงไปเหนือบานพับ



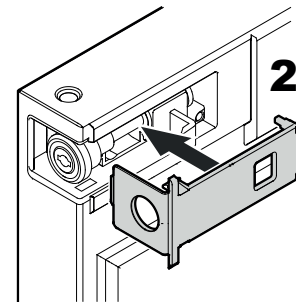
19. ถอดสกรูออกจากตัวยึดบานพับ แล้วนำไปใส่กับสลักบานพับ ชั้น 3 - 4 รอบให้แน่น



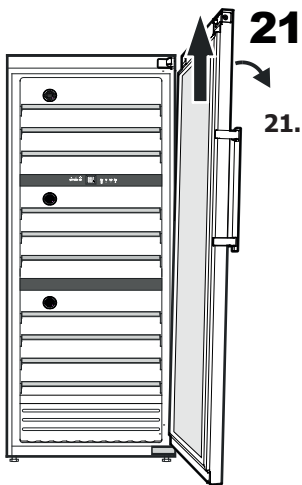
23. คลายสกรูตัวล็อคแล้วนำไปติดตั้งในด้านตรงข้าม



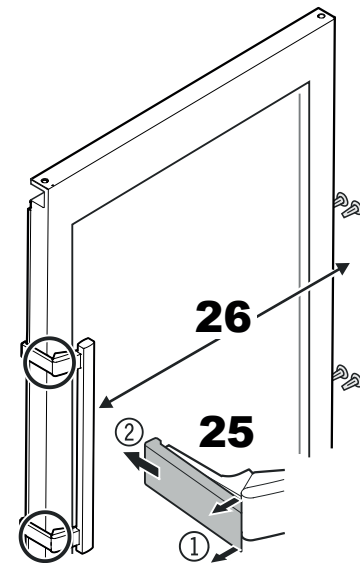
ข้อสำคัญ
ประตุน้ำหนัก 30 กก.
ควรให้ผู้ช่วยประคองประตูไว้
20. ดึงสลักบานพับออก



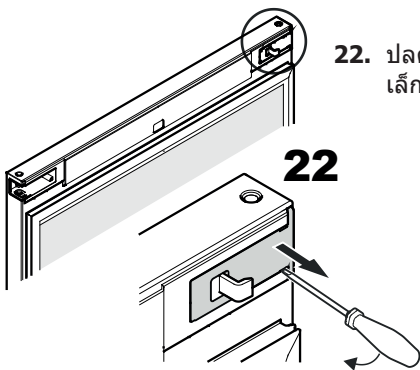
24. กดฝาปิดล็อคเข้าตำแหน่ง



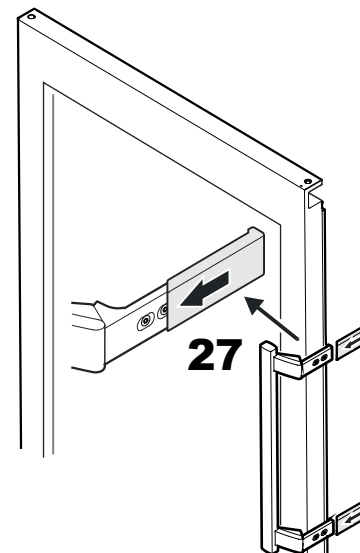
21. เอียงประตูไปด้านข้างเล็กน้อยแล้วถอดออกโดยยกขึ้น



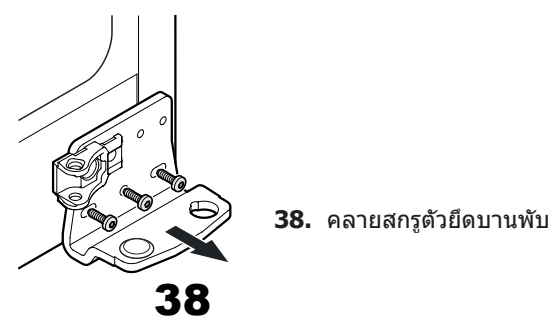
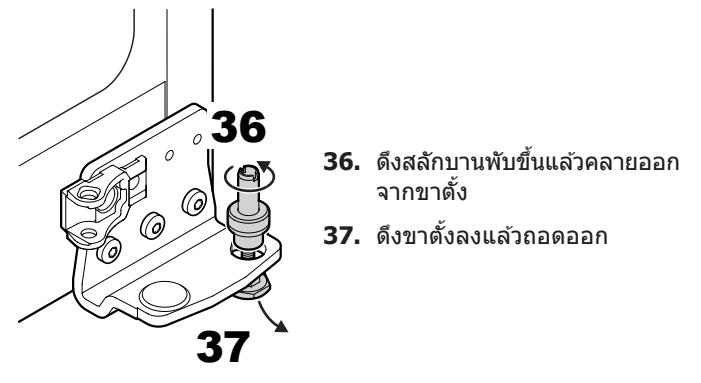
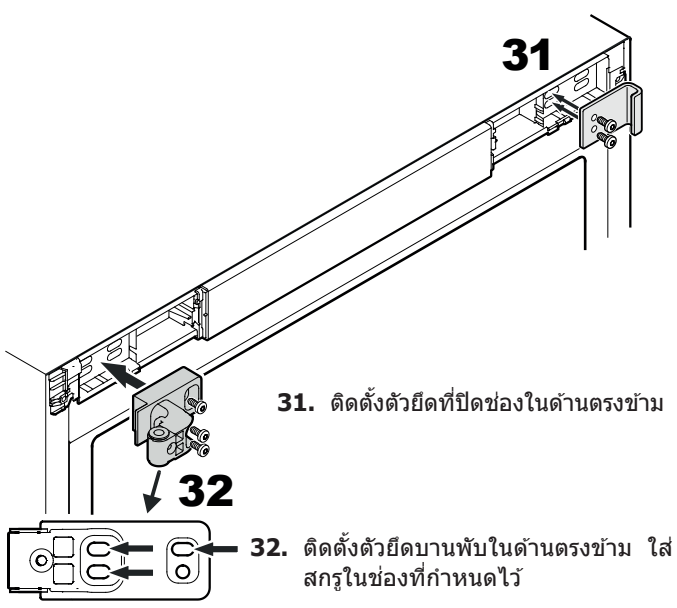
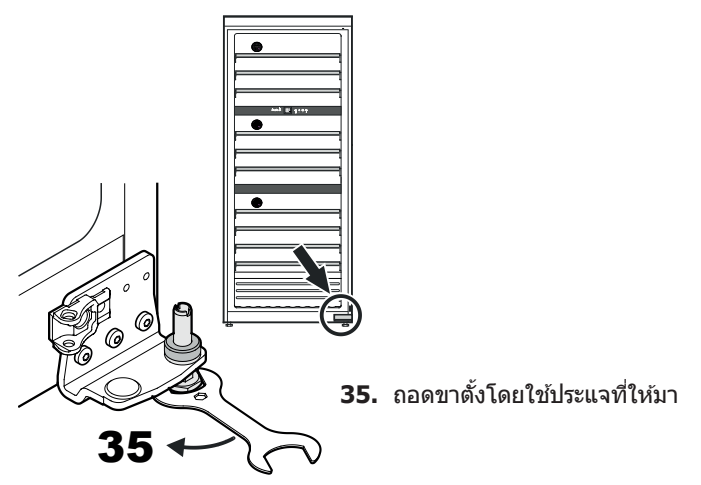
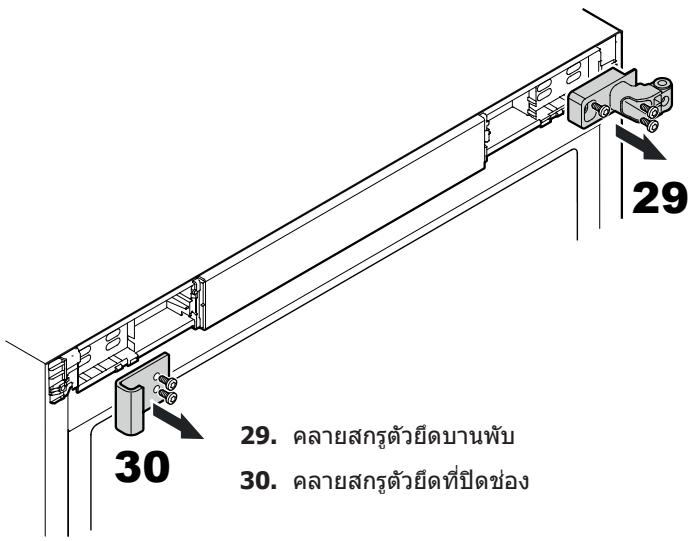
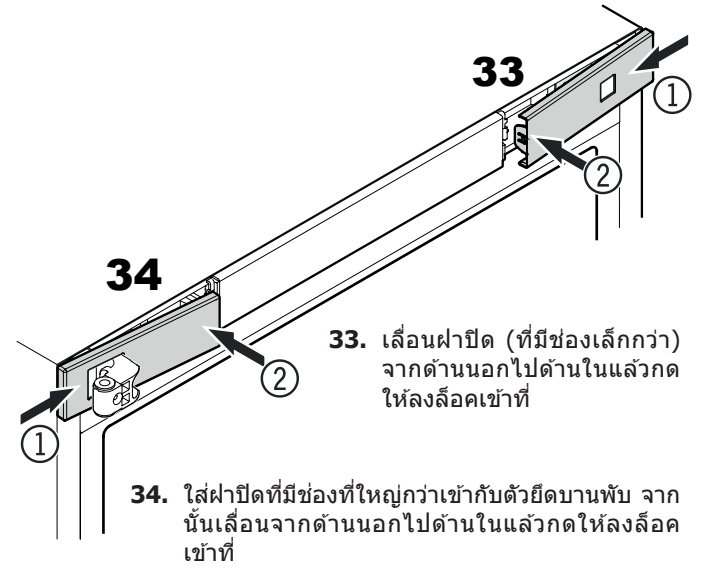
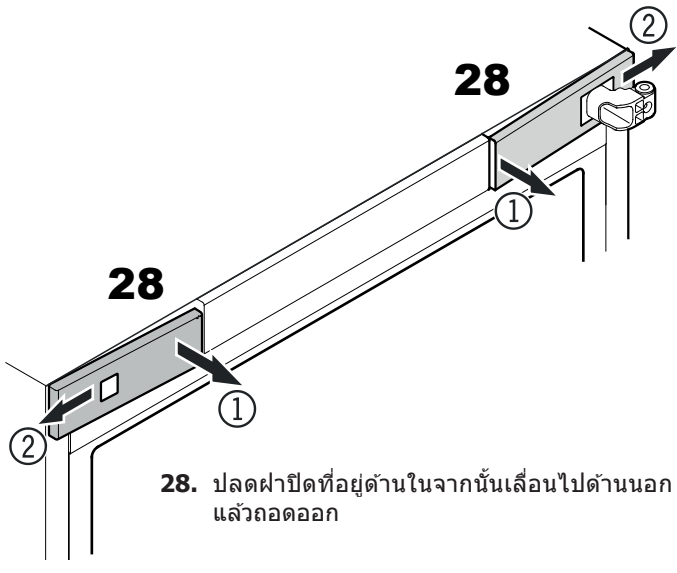
25. ปลดแผ่นกอด ① แล้วดึงไปด้านหลังเพื่อถอดออก ②
26. ย้ายที่จับประตูกับจุกอุดรูไปด้านตรงข้าม

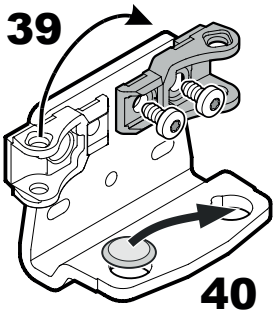


22. ปลดฝาปิดโดยใช้ไขควงขนาดเล็กแล้วถอดออก

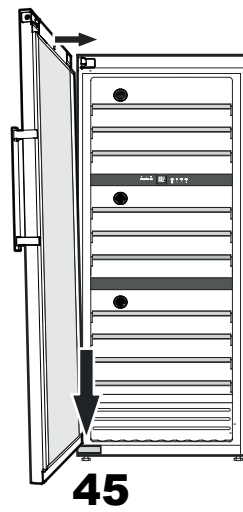


27. กดแผ่นกอดจนกว่าจะเข้าที่



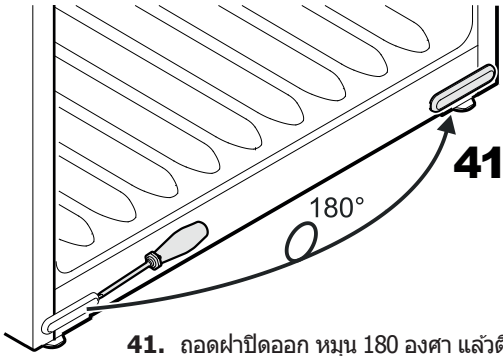


39. ย้ายเหล็กประกบของอุปกรณ์
กันสะเทือนที่อยู่บนตัวยึดบานพับ
ไปด้านตรงข้าม
40. ย้ายฝาปิดไปด้านตรงข้าม

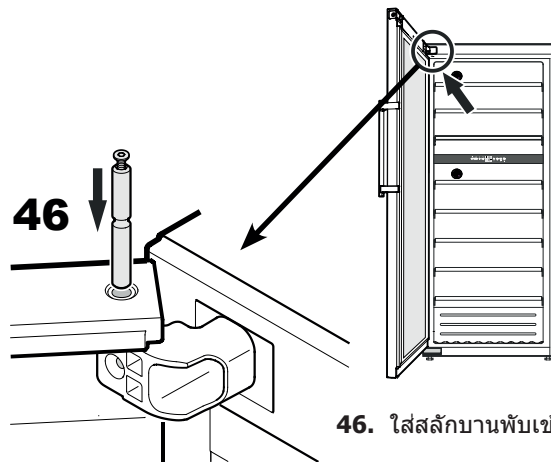


45. วางประตูเข้ากับสลักแล้วขยับประตู
ด้านบนให้ประกบกับตัวยึดบานพับ

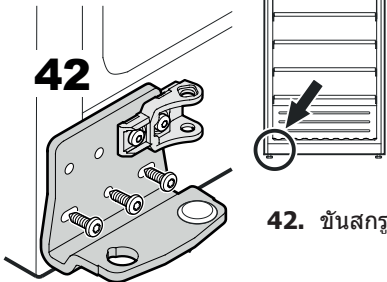
ข้อสำคัญ
ควรให้ผู้ช่วยประคองประตูไว้



41. ถอดฝาปิดออก หมุน 180 องศา แล้วติดตั้งในด้านตรงข้าม

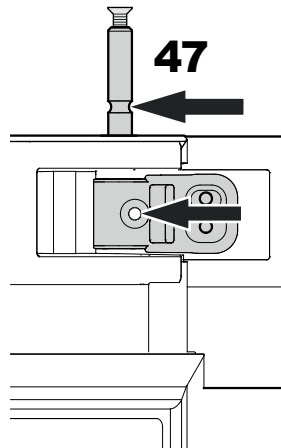


46. ใส่สลักบานพับเข้าไป

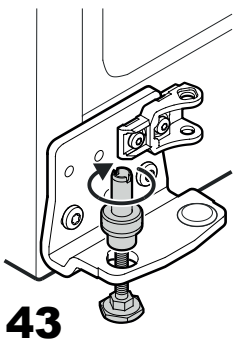


42. ขันสกรูตัวยึดบานพับให้เข้าที่

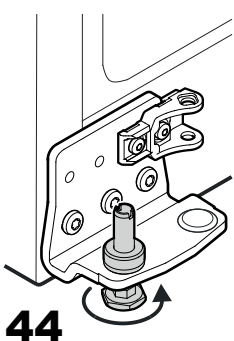
ภาพด้านหน้าของตัวยึดบานพับชุดบน



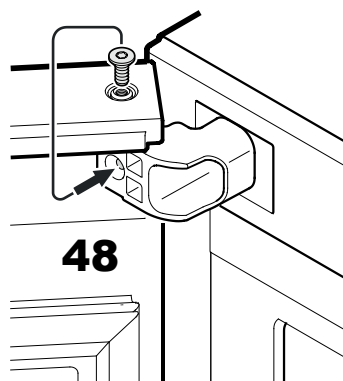
47. ดันสลักบานพับเข้าไปจนกว่า
ช่องในสลักจะอยู่ในแนวเดียวกับ
ช่องเจาะของตัวยึดบานพับ



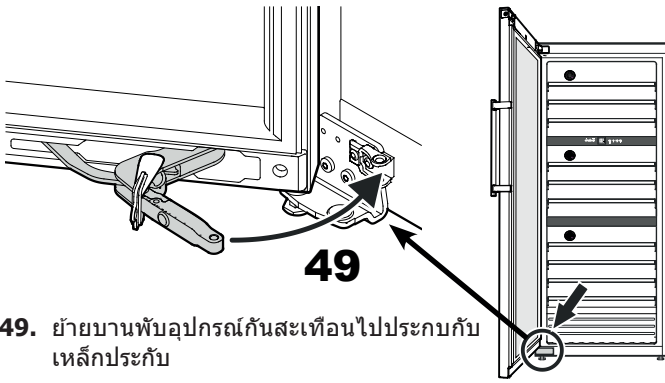
43. ติดขาตั้งจากด้านล่างแล้วใส่สลัก
บานพับเข้าไป



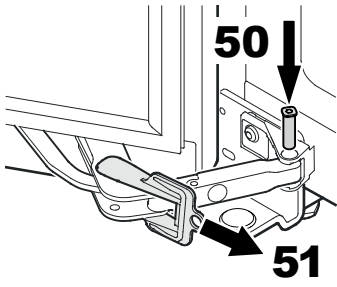
44. ใส่สลักเข้าไปในตัวยึดบานพับจนสุด
แล้วใช้มือขันขาตั้งให้แน่น



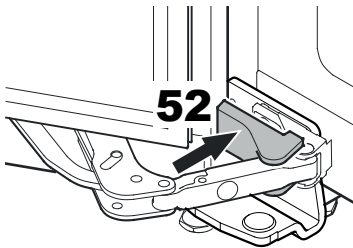
48. คลายสกรูในสลักบานพับ
แล้วขันสกรูเข้าไปในช่อง
เจาะของตัวยึดบานพับ



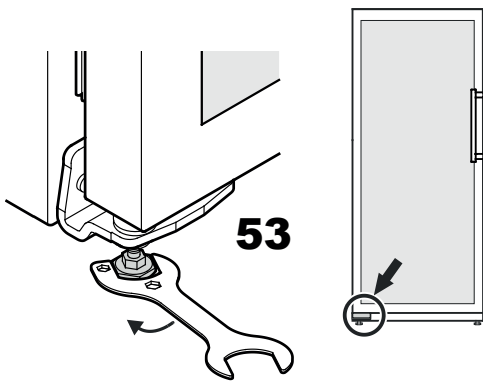
49. ย้ายบานพับอุปกรณ์กันสะเทือนไปประกบกับเหล็กประกับ



50. ใส่สลักเข้าไป
51. ถอดตัวยึดนิรภัยที่เป็นสีแดงออก

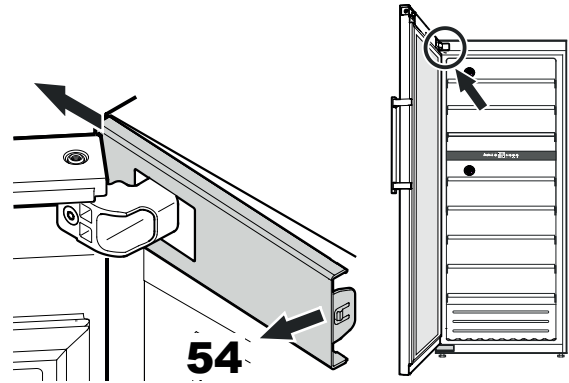


52. กดฝาปิดลิ้นคเข้าตำแหน่ง

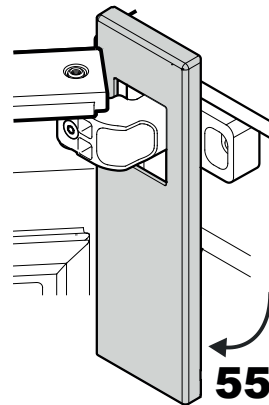


53. วางตู้แช่ไว้ในตำแหน่งที่ต้องการติดตั้ง
ปรับขาตั้งตู้แช่ไว้นตรงตัวยึดบานพับจนกว่าขาตั้งจะชิดกันพื้น จากนั้นให้หมุนไปอีก 90 องศา

การปรับความเอียงด้านข้างของประตู
หากประตูเปิดท่ามมอยู่ ให้ปรับมุม

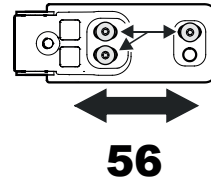


54. ปลดฝาปิดที่อยู่ด้านในแล้วเลื่อนไปด้านนอก



55. หมุนฝาปิดลง

ภาพด้านหน้าของตัวยึดบานพับชุดบน



56. คลายสกรูแล้วเลื่อนตัวยึดบานพับไปซ้ายหรือขวา
ขันสกรูให้แน่น
ใส่ฝาปิดอีกครั้งตามขั้นตอนข้างต้น
โดยทำในลำดับย้อนกลับ
ปิดประตูแล้วตรวจสอบว่าประตูวางขนานกับผนังด้านข้างของตู้แช่ไว้นดีแล้วหรือไม่

การปิดการทำงานของตู้แช่ไวน์

หากไม่ได้ใช้งานตู้แช่ไวน์เป็นระยะเวลานาน ควรปิดการทำงานของตู้แช่ไวน์แล้วถอดปลั๊ก หรือตัดฟิวส์ให้เรียบร้อย ทำความสะอาดแล้วเปิดประตูทิ้งไว้เพื่อป้องกันไม่ให้เกิดกลิ่นเหม็นอับ

ตู้แช่ไวน์นี้ได้มาตรฐานตามระเบียบข้อบังคับด้านความปลอดภัยที่เกี่ยวข้องและบทบัญญัติของสหภาพยุโรป EC Directives 2004/108/EC และ 2006/95/EC