

HÄFELE

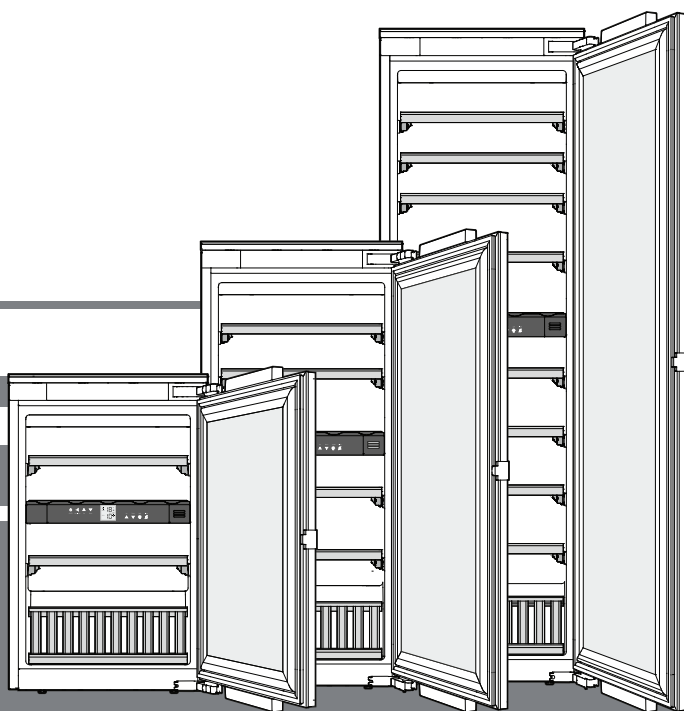
TH

LIEBHERR

คู่มือในการทำงานและการติดตั้ง

ตู้แช่ไวน์พร้อมช่องแช่ที่ปรับอุณหภูมิแยกได้

อ่านข้อควรปฏิบัติในการทำงานก่อนเปิดตู้แช่ไวน์ให้ทำงานเป็นครั้งแรก



7085 663-00

EWTdf 1653 / 2353 / 3553

สารบัญ

ส่วนประกอบของตู้แช่ไวน์.....	2
ข้อแนะนำในการกำจัดทิ้ง.....	2
ข้อแนะนำและคำเตือนเพื่อความปลอดภัย.....	3
การใช้งานในลักษณะต่าง ๆ.....	3
การแบ่งเขตภูมิภาค.....	4
การติดตั้ง.....	4
การต่อระบบไฟฟ้า.....	4
ส่วนประกอบที่ใช้ในการทำงานและความคม.....	4
การเปิดและปิดตู้แช่ไวน์.....	4
การตั้งค่าอุณหภูมิ.....	5
พัดลม.....	5
สัญญาณเตือนการเปิดของประตู.....	5
สัญญาณเตือนอุณหภูมิ.....	5
โหมดการตั้งค่า.....	5
ไฟด้านใน.....	6
ป้าย.....	6
การถ่ายเทอากาศโดยใช้แผ่นกรองแอคทีฟคาร์บอน.....	7
การถอดและใส่ชั้นวางไม้.....	7
แผนผังการเก็บไวน์.....	8
การทำความสะอาด.....	9
อาการผิดปกติ.....	9
การปิดการทำงานของตู้แช่ไวน์.....	9

ข้อแนะนำในการกำจัดทิ้ง

เนื่องจากตู้แช่ไวน์มีส่วนประกอบที่สามารถนำกลับมาใช้ใหม่ได้ ดังนั้นจึงควรกำจัดทิ้งอย่างถูกวิธี ไม่ควรทิ้งรวมกับขยะจากครัวเรือนที่ไม่ได้คัดแยก ตู้แช่ไวน์ที่ไม่ได้ใช้งานแล้วจะต้องทิ้งด้วยวิธีการที่ต้องตามระเบียบข้อบังคับหรือกฎหมายท้องถิ่นที่มีผลบังคับใช้



เมื่อทิ้งตู้แช่ไวน์ ควรตรวจสอบวงจรทำความเย็นว่ามีการชำรุดเสียหายหรือไม่ ทั้งนี้เพื่อป้องกันไม่ให้อากาศทำความเย็นและน้ำมันหล่อลื่นในตู้แช่ไวน์รั่วไหล (ดูข้อมูลจากแผ่นป้ายประจำเครื่อง)

- ปิดการทำงานของตู้แช่ไวน์
- ดึงปลั๊กไฟของตู้แช่ไวน์ออกจากเต้ารับ
- ตัดสายไฟเชื่อมต่อ

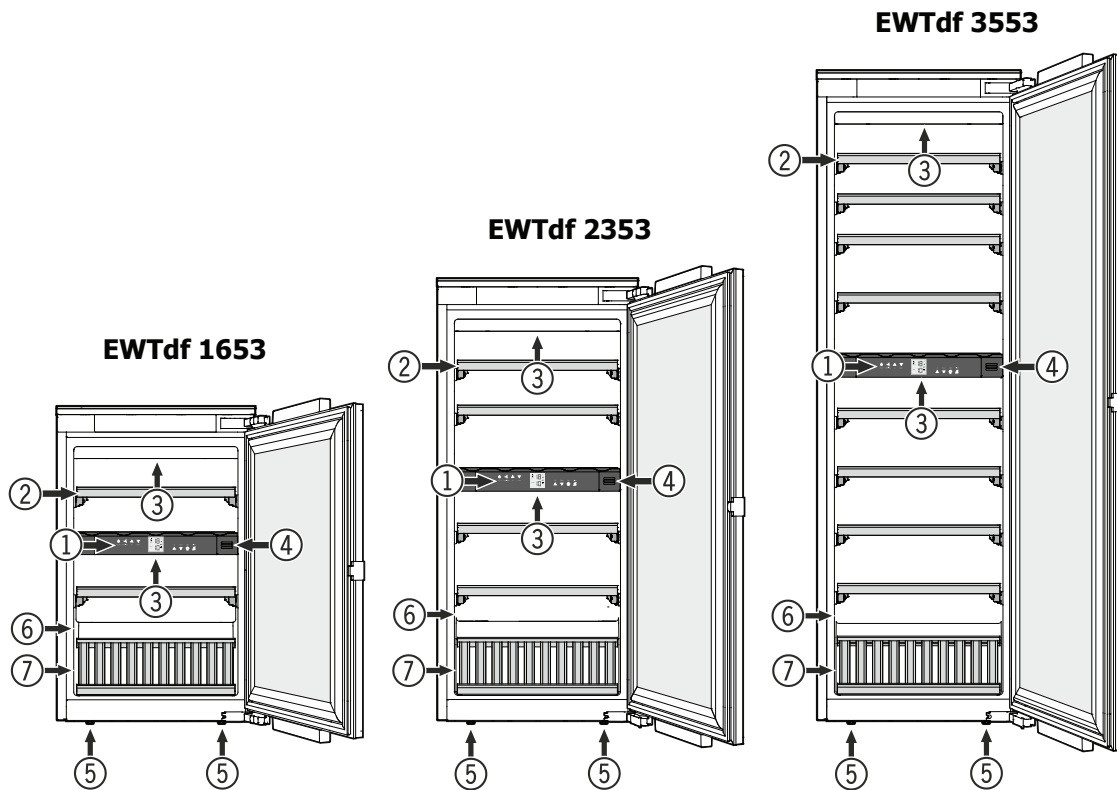
⚠ คำเตือน

อันตรายจากการขาดอากาศหายใจ เนื่องจากบรรจุภัณฑ์และฟิล์มพลาสติก!

ห้ามให้เด็กเล่นบรรจุภัณฑ์และวัสดุห่อหุ้มตู้แช่ไวน์

ทิ้งบรรจุภัณฑ์และวัสดุห่อหุ้มในจุดจัดเก็บขยะที่กำหนด

ส่วนประกอบของตู้แช่ไวน์



- 1 ส่วนประกอบที่ใช้ในการทำงานและความคม
- 2 ชั้นวางแบบเลื่อนเข้าออก
- 3 ไฟด้านใน (แถบหลอดไฟแอลอีดี)
- 4 แผ่นกรองแอคทีฟคาร์บอน
- 5 ขาปรับระดับความสูง
- 6 แผ่นป้ายประจำเครื่อง
- 7 ชั้นวางแบบแสดงขวดไวน์

ข้อแนะนำและคำเตือนเพื่อความปลอดภัย

- เมื่อแกะตู้แช่ไวน์ออกจากบรรจุภัณฑ์เพื่อทำการติดตั้ง ควรให้มีผู้ดำเนินการอย่างน้อย 2 คน ทั้งนี้เพื่อป้องกันการบาดเจ็บ หรือป้องกันความชำรุดเสียหายที่อาจเกิดขึ้นกับตู้แช่ไวน์
- หากปรากฏว่าตู้แช่ไวน์เสียหายในระหว่างการจัดส่ง ควรแจ้งให้ผู้จัดจำหน่ายทราบโดยทันทีก่อนที่จะต่อตู้แช่ไวน์เข้ากับแหล่งจ่ายไฟ
- เพื่อการใช้งานที่ปลอดภัย ตรวจสอบให้แน่ใจว่าได้ติดตั้งและเชื่อมต่อตู้แช่ไวน์ตามที่อธิบายไว้ในคู่มือการใช้งานนี้
- ถอดปลั๊กตู้แช่ไวน์ออกจากเต้ารับ หากพบว่ามีสิ่งผิดปกติเกิดขึ้น ดึงปลั๊กไฟออก ปิดการทำงานของตู้แช่ไวน์หรือตัดฟิวส์
- ควรจับที่ตัวปลั๊กเมื่อต้องการถอดปลั๊กไฟออก ไม่ควรดึงที่สายไฟ
- ควรให้เจ้าหน้าที่ฝ่ายบริการลูกค้าเป็นผู้ตรวจสอบและซ่อมแซมการทำงานของเครื่อง เนื่องจากหากดำเนินการดังกล่าวโดยไม่ได้รับอนุญาต อาจเป็นอันตรายต่อผู้ใช้ได้ เช่นเดียวกับการเปลี่ยนสายไฟ ก็ควรต้องดำเนินการโดยเจ้าหน้าที่ฝ่ายบริการลูกค้า เช่นเดียวกัน
- ห้ามนำเปลวไฟหรือแหล่งจุดติดไฟเข้าไปในตู้แช่ไวน์ เมื่อเคลื่อนย้ายหรือทำความสะอาด ควรระมัดระวังเพื่อไม่ให้วงจรทำความเย็นชำรุดเสียหาย หากมีการชำรุดเสียหายเกิดขึ้น ควรป้องกันไม่ให้มีแหล่งจุดติดไฟเกิดขึ้นในบริเวณใกล้เคียง และถ่ายเทอากาศภายในห้อง
- ห้ามเหยียบส่วนประกอบของตู้แช่ไวน์ เช่น ฐานวางชั้นวาง หรือประตู และห้ามนำส่วนประกอบดังกล่าวไปวางรองสิ่งอื่นใดเด็ดขาด
- เด็กอายุ 8 ปี ขึ้นไป และบุคคลที่ด้อยสมรรถภาพทางร่างกายและจิตใจ หรือขาดประสบการณ์และความรู้ สามารถใช้งานตู้แช่ไวน์นี้ได้ก็ต่อเมื่อมีผู้ควบคุมดูแลการใช้งาน ให้คำแนะนำในการใช้อย่างปลอดภัย และให้ความรู้เกี่ยวกับอันตรายที่อาจเกิดขึ้นแก่เด็กและบุคคลดังกล่าว ไม่ควรอนุญาตให้เด็กเล่นตู้แช่ไวน์ ไม่ควรให้เด็กทำความสะอาดและบำรุงรักษาโดยไม่มีการควบคุมดูแล
- หลีกเลี่ยงการจับบริเวณผิวสัมผัสที่มีความเย็นหรือหยิบจับอาหารแช่เย็น/แช่แข็ง ด้วยมือเปล่า เนื่องจากการสัมผัสกับอาหารแช่เย็นหรือแช่แข็ง อาจทำให้มือชา ปวดมือ หรือผิวหนังและเนื้อเยื่อถูกทำลายด้วยความเย็นจัดได้ หากจำเป็นต้องสัมผัสกับอาหารแช่เย็นหรือแช่แข็งเป็นเวลานาน ควรสวมอุปกรณ์ป้องกัน เช่น สวมถุงมือ เป็นต้น
- ห้ามบริโภคอาหารที่แช่ไว้เป็นระยะเวลาอันเนื่องมาจากอาจทำให้เกิดภาวะอาหารเป็นพิษได้
- ห้ามแช่วัตถุระเบิดหรือสเปรย์ที่มีส่วนผสมของสารขับเคลื่อนที่ไวไฟไวในตู้แช่ไวน์ เช่น บูเทน โพรเพน เพนเทน และอื่น ๆ ชิ้นส่วนไฟฟ้าอาจทำให้เกิดก๊าซรั่วซึมได้ สังเกตสเปรย์ที่มีส่วนผสมของสารขับเคลื่อนไวไฟได้จากส่วนผสมหรือสัญลักษณ์รูปเปลวไฟที่แสดงไว้บนบรรจุภัณฑ์
- ห้ามนำเครื่องใช้ไฟฟ้ามาใช้งานภายในตู้แช่ไวน์
- หากใช้อุปกรณ์ล้อคกับตู้แช่ไวน์ ไม่ควรเก็บกุญแจไว้ใกล้กับตู้แช่ไวน์ หรือไม่ควรเก็บไว้ในที่ที่เด็กสามารถหยิบจับกุญแจได้
- ตู้แช่ไวน์นี้ออกแบบมาให้ทำงานในพื้นที่แบบปิด ห้ามใช้งานตู้แช่ไวน์ในพื้นที่นอกอาคารที่พัก หรือในบริเวณที่มีน้ำกระเด็นเปียกตู้แช่ไวน์ และบริเวณที่มีความชื้น
- แล่หลอดไฟแอลอีดีจะให้แสงสว่างภายในตู้แช่ไวน์ ไม่เหมาะกับการให้แสงสว่างในห้องพัก

การใช้งานในลักษณะต่าง ๆ

ตู้แช่ไวน์นี้เหมาะกับการแช่ไวน์ภายในที่พักอาศัย หรือสถานที่คล้ายคลึงกับที่พักอาศัย ตัวอย่างการใช้งาน เช่น

- ใช้งานในห้องอาหารพนักงาน สถานที่ให้บริการอาหารและที่พัก
- ใช้งานโดยผู้ที่เข้าพักในที่พัก โรงแรม โรงแรมขนาดเล็กหรือโมเต็ล หรือที่พักรักษาประเภทอื่น
- ใช้งานการบริการจัดเลี้ยงอาหาร หรือบริการอื่นที่คล้ายคลึงกันในลักษณะการค้าส่ง

ใช้ตู้แช่ไวน์เฉพาะภายในที่พักอาศัยตามที่กำหนดไว้ ทั้งนี้ ไม่อนุญาตให้นำไปใช้งานอื่น ๆ ทุกประเภทนอกเหนือจากที่ระบุไว้

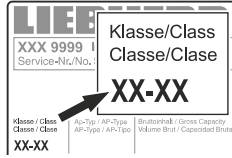
ตู้แช่ไวน์นี้ไม่เหมาะสมต่อการนำไปแช่ผลิตภัณฑ์ยา เสียด ตัวอย่างสำหรับตรวจวินิจฉัยในห้องปฏิบัติการ หรือสารเคมีและผลิตภัณฑ์อื่นที่คล้ายคลึงกันตามบทบัญญัติเครื่องมือแพทย์ Medical Devices Directive 2007/47/EC การใช้ตู้แช่ไวน์ที่ไม่เป็นไปตามวัตถุประสงค์การใช้งานที่กำหนด อาจส่งผลให้เกิดความเสียหาย หรือทำให้ผลิตภัณฑ์ที่นำมาแช่เน่าเสียได้

นอกจากนี้ ตู้แช่ไวน์นี้ไม่เหมาะกับการใช้งานในสภาวะแวดล้อมหรือบรรยากาศที่อาจเกิดการระเบิดได้

การแบ่งเขตภูมิอากาศ

การแบ่งเขตภูมิอากาศจะแสดงอุณหภูมิห้องที่ตู้แช่ไวน์ทำงานได้อย่างมีประสิทธิภาพ ทำความเย็นสูงสุด

การแบ่งเขตภูมิอากาศจะแสดงไว้บนแผ่นป้ายประจำเครื่อง



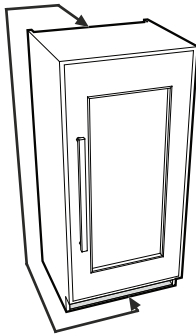
ตำแหน่งของแผ่นป้ายประจำเครื่องจะแสดงในหัวข้อ **ส่วนประกอบของตู้แช่ไวน์**

การแบ่งเขตภูมิอากาศ	อุณหภูมิห้อง
SN ต่ำกว่าปกติ	+10 องศาเซลเซียส ถึง +32 องศาเซลเซียส
N ปกติ	+16 องศาเซลเซียส ถึง +32 องศาเซลเซียส
ST กึ่งเขตร้อน	+16 องศาเซลเซียส ถึง +38 องศาเซลเซียส
T เขตร้อน	+16 องศาเซลเซียส ถึง +43 องศาเซลเซียส
SN-ST ต่ำกว่าปกติ-กึ่งเขตร้อน	+10 องศาเซลเซียส ถึง +38 องศาเซลเซียส
SN-T ต่ำกว่าปกติ-เขตร้อน	+10 องศาเซลเซียส ถึง +43 องศาเซลเซียส

ห้ามใช้ตู้แช่ไวน์นอกเหนือจากช่วงอุณหภูมิห้องที่กำหนดไว้

การติดตั้ง

- หลีกเลี่ยงการวางตู้แช่ไวน์ไว้ในบริเวณที่แสงแดดส่องถึงโดยตรง หรือวางใกล้เตาปรุงอาหาร เครื่องกำเนิดความร้อน หรือแหล่งกำเนิดความร้อนที่คล้ายคลึงกัน
- ตามมาตรฐาน EN 378 กำหนดพื้นที่ของห้องที่จะติดตั้งตู้แช่ไวน์ไว้โดยให้คำนวณจากพื้นที่ 1 ลบ.ม. ต่อน้ำหนักของน้ำยาทำความเย็น R600a ที่บรรจุในตู้แช่ไวน์จำนวน 8 กรัม ทั้งนี้เพื่อหลีกเลี่ยงไม่ให้เกิดก๊าซไวไฟสะสมหรือรวมตัวกับอากาศที่อยู่ภายในห้องที่ใช้งานตู้แช่ไวน์ หากวงจรทำความเย็นรั่ว ซึ่งปริมาณน้ำยาทำความเย็นที่ใช้ในตู้แช่ไวน์สามารถอ้างอิงได้จากแผ่นป้ายประจำเครื่องที่ติดตั้งด้านหลัง
- ห้ามปิดช่องระบายอากาศ หรือตะแกรงระบายอากาศ



การต่อระบบไฟฟ้า

ต่อตู้แช่ไวน์โดยใช้ **ไฟฟ้ากระแสสลับ (AC)** เท่านั้น

แรงดันไฟฟ้าและความถี่ที่ใช้งานได้จะแสดงไว้ที่แผ่นป้ายประจำเครื่อง ตำแหน่งของแผ่นป้ายประจำเครื่องจะแสดงในหัวข้อ **ส่วนประกอบของตู้แช่ไวน์**

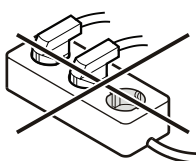
เต้ารับจะต้องต่อสายดินไว้อย่างถูกต้องและติดตั้งฟิวส์ป้องกัน

การตัดวงจรกระแสไฟของฟิวส์ต้องมีค่าระหว่าง 10 - 16 แอมแปร์

เต้ารับต้องไม่ติดตั้งไว้หลังตู้แช่ไวน์ และสามารถเสียบปลั๊กได้ง่าย

ห้ามต่อตู้แช่ไวน์โดยใช้สายพวงหรือเต้ารับแบบปลั๊กพวง

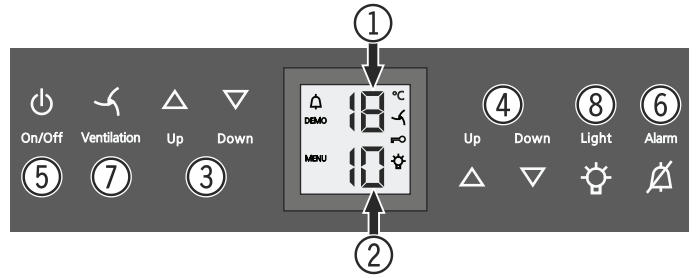
ห้ามใช้เครื่องแปลงกระแสไฟฟ้าชนิดติดตั้งอิสระ (ซึ่งแปลงไฟฟ้ากระแสตรงเป็นกระแสสลับ/กระแสไฟฟ้าแบบ 3 เฟส) หรือปลั๊กประหยัดไฟ ซึ่งเสี่ยงที่จะทำให้ระบบควบคุมอิเล็กทรอนิกส์ชำรุด!



ส่วนประกอบที่ใช้ในการทำงานและควบคุม

แผงควบคุมอิเล็กทรอนิกส์ทำงานด้วย "เทคโนโลยีหน้าจอสัมผัสรูปลักษณะใหม่แบบคาปาซิแทนซ์" ฟังก์ชันต่าง ๆ จะตอบสนองการทำงานด้วยการสัมผัสไอคอนที่ต้องการใช้งาน

จุดสัมผัสที่ถูกต้องจะอยู่ระหว่างสัญลักษณ์และชื่อไอคอน



- ① หน้าจอแสดงอุณหภูมิของช่องแช่ช่องบน
- ② หน้าจอแสดงอุณหภูมิของช่องแช่ช่องล่าง
- ③ ปุ่มตั้งค่าอุณหภูมิของช่องแช่ช่องบน
- ④ ปุ่มตั้งค่าอุณหภูมิของช่องแช่ช่องล่าง
- ⑤ ปุ่มเปิด/ปิด (สลับการเปิด-ปิดการทำงานของตู้แช่ไวน์)
- ⑥ ปุ่มเปิด/ปิดเสียงเตือน
- ⑦ สวิตช์พัดลม
- ⑧ ปุ่มเปิด/ปิดไฟด้านหลัง

สัญลักษณ์ในหน้าจอ

- กระดิ่ง (สัญลักษณ์นี้จะกะพริบหากอุณหภูมิในตู้แช่ไวน์สูงหรือต่ำเกินไป)
- DEMO โหมดสาธิตตัวอย่างทำงานอยู่
- MENU โหมดการตั้งค่าจะเปิดทำงาน (เปิดการทำงานของลิ้นคูป้องกันเด็กและปรับความสว่างของหน้าจอแสดงผล)
- พัดลมที่อยู่ด้านหลังจะหมุนคงที่
- ลิ้นคูป้องกันเด็กจะเปิดการทำงาน
- ไฟให้แสงสว่างภายในตู้แช่ไวน์จะสว่างคงที่

การเปิดและปิดตู้แช่ไวน์

การเปิดตู้แช่ไวน์

กดปุ่ม **เปิด/ปิด** ค้างไว้ จนกว่าหน้าจอแสดงอุณหภูมิจะสว่าง



การปิดตู้แช่ไวน์

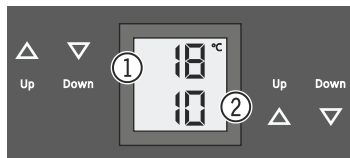
กดปุ่ม **เปิด/ปิด** ค้างไว้ ประมาณ 3 วินาที เพื่อให้หน้าจอแสดงอุณหภูมิตับลง

On/Off

การตั้งค่าอุณหภูมิ

อุณหภูมิของช่องแช่ทั้งสองช่อง
ตั้งค่าแยกจากกันได้

- ① ช่องแช่ช่องบน
- ② ช่องแช่ช่องล่าง



การลดอุณหภูมิ

กดปุ่ม **Down**

การเพิ่มอุณหภูมิ

กดปุ่ม **Up**

- เมื่อกดปุ่มใดปุ่มหนึ่งจากข้างต้นเป็นครั้งแรก หน้าจอจะเริ่มกะพริบ
- กดปุ่มนี้ซ้ำอีกครั้งเพื่อเปลี่ยนการตั้งค่าอุณหภูมิ
- ระบบควบคุมอิเล็กทรอนิกส์จะเปลี่ยนแปลงค่าโดยอัตโนมัติประมาณ 5 วินาที นับจากครั้งสุดท้ายที่กดปุ่ม อุณหภูมิที่แท้จริงจะปรากฏขึ้น

อุณหภูมิจะตั้งค่าได้ระหว่าง +5 องศาเซลเซียส ถึง +20 องศาเซลเซียส

อุณหภูมิต่อไปนี้เป็นอุณหภูมิที่เหมาะสมกับการแช่ไวน์ประเภทต่าง ๆ

ไวน์แดง: **+14 องศาเซลเซียส ถึง +20 องศาเซลเซียส**

ไวน์โรเซ่: **+10 องศาเซลเซียส ถึง +12 องศาเซลเซียส**

ไวน์ขาว: **+8 องศาเซลเซียส ถึง +12 องศาเซลเซียส**

ไวน์สปาร์คคอง หรือ โพรเซ็กโก: **+7 องศาเซลเซียส ถึง +9 องศาเซลเซียส**

แชมเปญ: **+5 องศาเซลเซียส ถึง +7 องศาเซลเซียส**

หากแช่ไวน์เป็นเวลานาน ควรแช่ไวน์ที่อุณหภูมิระหว่าง +10 องศาเซลเซียส ถึง +12 องศาเซลเซียส

พัดลม

พัดลมที่อยู่ด้านในจะช่วยปรับอุณหภูมิภายในให้คงที่และเย็นสม่ำเสมอทุกพื้นที่ ทำให้มีลักษณะอากาศที่เหมาะสมกับการแช่ไวน์

เพิ่มความชื้นในตู้แช่ไวน์ให้มากขึ้นได้ โดยกดปุ่ม **Ventilation** ซึ่งจะเป็นผลต่ออย่างยิ่งต่อการแช่ไวน์ไว้เป็นเวลานาน



ระดับความชื้นที่เพิ่มขึ้นช่วยให้ลูกกอกองตัวไม่แห้ง

สัญญาณเตือนการเปิดของประตู

หากประตูตู้แช่ไวน์เปิดค้างไว้นานกว่า 60 วินาที สัญญาณเตือนจะดังขึ้น

หากต้องเปิดประตูตู้แช่ไวน์ค้างไว้เพื่อนำไวน์เข้าแช่ ให้ยกเลิกสัญญาณเตือนโดยกดปุ่ม **Alarm**



สัญญาณเตือนจะสลับไปยังโหมดพร้อมใช้งาน เมื่อปิดประตูตู้แช่ไวน์

สัญญาณเตือนอุณหภูมิ

หากอุณหภูมิภายในตู้แช่ไวน์ไม่เป็นไปตามช่วงที่กำหนด สัญญาณเตือนจะดังขึ้นแล้วหน้าจอแสดงอุณหภูมิจะกะพริบ

- ยกเลิกสัญญาณเตือนโดยกดปุ่ม **Alarm**

หากไฟฟ้าขัดข้องเป็นเวลานาน อุณหภูมิภายในตู้แช่ไวน์อาจเพิ่มสูงขึ้นมากจนเกินพอดี หลังจากไฟฟ้ากลับเข้าสู่ภาวะปกติและตู้แช่ไวน์ทำงาน อุณหภูมิจะเริ่มลดลงโดยสังเกตได้จากหน้าจอ

หน้าจอแสดงอุณหภูมิจะหยุดกะพริบ เมื่ออุณหภูมิภายในตู้แช่ไวน์เป็นไปตามค่าที่ตั้งไว้

สัญญาณเตือนอุณหภูมิจะทำงาน เมื่อพบว่าตู้แช่ไวน์มีอาการผิดปกติ

หากตู้แช่ไวน์มีอาการผิดปกติ อุณหภูมิภายในตู้แช่ไวน์อาจสูงขึ้นหรือลดต่ำลงจนเกินพอดี สัญญาณเตือนจะดังขึ้นและหน้าจอแสดงอุณหภูมิจะกะพริบ

- ยกเลิกสัญญาณเตือนโดยกดปุ่ม **Alarm**

หากอุณหภูมิที่แสดงสูงมากเกินไป (อุ่น) อันดับแรกให้ตรวจสอบว่าปิดประตูตู้แช่ไวน์สนิทหรือไม่

เมื่อเวลาผ่านไปประมาณ 1 ชั่วโมง หากหน้าจอแสดงอุณหภูมิยังแสดงอุณหภูมิสูงหรือต่ำมากเกินไป ควรติดต่อแผนกบริการลูกค้า


หาก **F1, F8, E1, E2, E7** หรือ **E8** ปรากฏบนหน้าจอแสดงผล แสดงว่าตู้แช่ไวน์มีอาการผิดปกติ

ในกรณีนี้ ควรติดต่อแผนกบริการลูกค้า

โหมดการตั้งค่า



ในโหมดตั้งค่าสามารถตั้งค่าล็อคป้องกันเด็ก และปรับความสว่างของหน้าจอแสดงผลได้ ล็อคป้องกันเด็กออกแบบมาเพื่อป้องกันไม่ให้เด็กปิดการทำงานของตู้แช่ไวน์หรือเปลี่ยนค่าอุณหภูมิโดยบังเอิญ

การเปิดล็อคป้องกันเด็กให้ทำงาน


กด  ค้างไว้ประมาณ 5 วินาที หน้าจอจะแสดงค่าเป็น 

 หน้าจอจะแสดงค่าเป็น 

 หน้าจอจะแสดงค่าเป็น 

 หน้าจอจะแสดงค่าเป็น 

การปิดการทำงานของล๊อคป้องกันเด็ก



กด  ค้างไว้ประมาณ 5 วินาที หน้าจอจะแสดงค่าเป็น 

 หน้าจอจะแสดงค่าเป็น 

 หน้าจอจะแสดงค่าเป็น 

 หน้าจอจะแสดงค่าเป็น 

การปรับความสว่างของหน้าจอ

กด  ค้างไว้ประมาณ 5 วินาที หน้าจอจะแสดงค่าเป็น 

 หน้าจอจะแสดงค่าเป็น 

 หน้าจอจะแสดงค่าเป็น 

ใช้ปุ่ม **Up** และ **Down** เลือกการตั้งค่าที่ต้องการ

h0 = ปิดไฟหน้าจอแสดงผล

h1 = สว่างน้อยที่สุด

h5 = สว่างมากที่สุด

 หน้าจอจะแสดงค่าเป็น 

 หน้าจอจะแสดงค่าเป็น 

เมื่อปรับค่าความสว่าง หน้าจอจะสว่างตามค่าที่ปรับแล้วเมื่อผ่านไปประมาณ 1 นาที

หมายเหตุ

หากกดปุ่มใดปุ่มหนึ่ง หน้าจอจะสว่างด้วยความสว่างสูงสุดประมาณ 1 นาที

ในการทดสอบการใช้งานตู้แช่ไวน์ ความสว่างจะเป็นไปตามค่าที่ตั้งไว้เมื่ออุณหภูมิภายในตู้แช่ไวน์เท่ากับอุณหภูมิที่กำหนดไว้เท่านั้น

ไฟด้านหลัง

แถบหลอดไฟแอลอีดีที่อยู่ด้านบนสุดของช่องแช่แต่ละช่อง จะให้ความสว่างภายในตู้แช่ไวน์

ไฟด้านหลังจะสว่างทุกครั้งเมื่อเปิดประตูตู้แช่ไวน์ ไฟด้านหลังจะดับลงภายใน 5 วินาที หลังจากปิดประตู

กดปุ่ม **Light** หากต้องการให้ไฟด้านหลังสว่างเสมอแม้จะปิดประตูตู้แช่ไวน์ก็ตาม



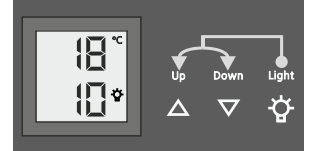
หมายเหตุ

ฟังก์ชันนี้ใช้กับแถบหลอดไฟของช่องแช่ทั้งสองช่อง

นอกจากนี้ ความสว่างของแถบหลอดไฟดังกล่าวสามารถปรับได้ตามต้องการ

• กดปุ่ม **Light**

- กดปุ่ม **Light** ค้างไว้พร้อมกับกดปุ่มตั้งค่าอุณหภูมิในคราวเดียวกันเพื่อเพิ่มหรือลดความสว่าง



หมายเหตุ: ความสว่างในช่องแช่ทุกช่องจะเปลี่ยนไป

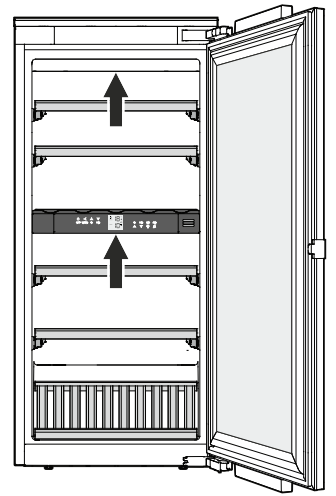
ความสว่างของแสงไฟจากหลอดแอลอีดีเทียบเท่ากับระดับเลเซอร์ที่ 1/1M



ข้อสำคัญ

ควรให้ช่างบริการผู้ชำนาญการเป็นผู้ถอดฝาครอบแถบไฟออกเท่านั้น

เมื่อถอดฝาครอบออกแล้ว หากสวมแว่นสายตา ห้ามจ้องแสงสว่างในระยะใกล้เด็ดขาด มิฉะนั้นอาจทำให้ดวงตาอักเสบได้

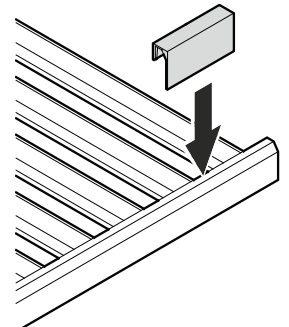


ป้าย

ตู้แช่ไวน์นี้มีป้ายมาให้จำนวน 1 ป้ายต่อชั้นวางไม้แต่ละชั้น

ใช้ป้ายดังกล่าวระบุประเภทของไวน์ที่แช่ไว้แต่ละชั้น

ป้ายดังกล่าวสามารถจัดหาเพิ่มเติมได้จากผู้แทนจำหน่ายใกล้บ้านท่าน

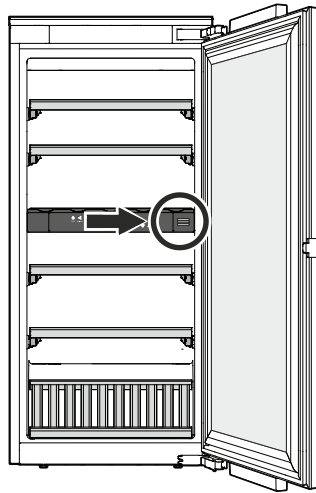


การถ่ายเทอากาศโดยใช้แผ่นกรองแอคทีเวเต็ดชาร์โคล

การบมไวน์จะขึ้นอยู่กับสภาพแวดล้อม

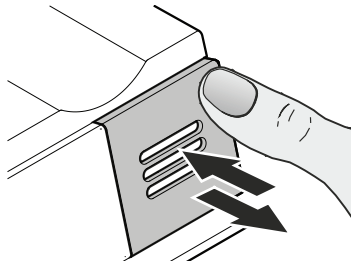
ดังนั้นคุณภาพของอากาศจึงมีผลต่อการเก็บไวน์อย่างมาก

ควรเปลี่ยนแผ่นกรองตามที่กำหนดปีละครั้ง แผ่นกรองดังกล่าวสามารถจัดหาเพิ่มเติมได้จากผู้แทนจำหน่ายใกล้บ้านท่าน

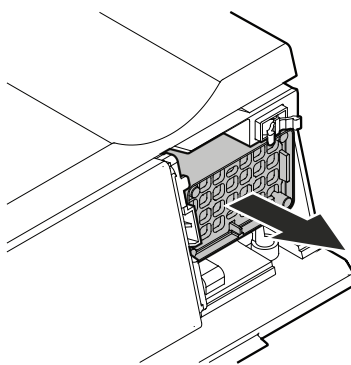


การเปลี่ยนแผ่นกรอง

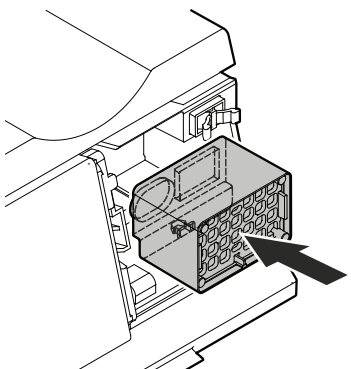
- กดฝาปิดเข้าไปแล้วปล่อย



- ดึงแผ่นกรองออก

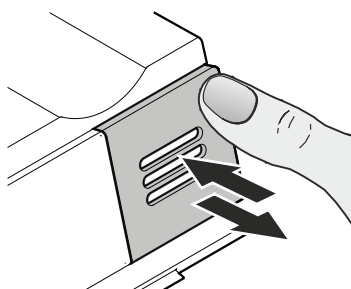


- ใส่แผ่นกรอง



- ใส่ฝาปิด ดันเข้าไปจนสุดแล้วปล่อย

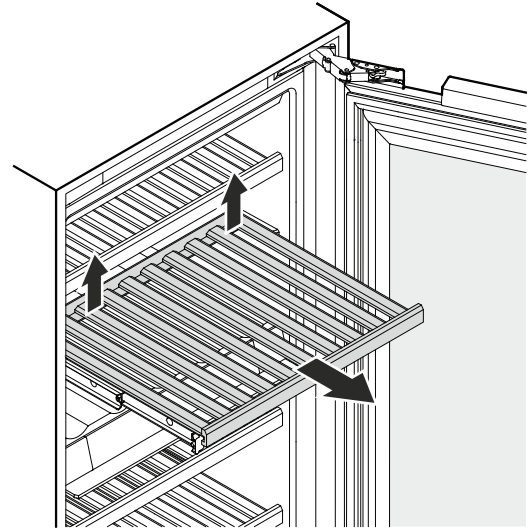
ฝาปิดจะล็อกเข้าที่โดยอัตโนมัติ หากใส่ฝาปิดถูกต้องจะได้ยินเสียงคลิก



การถอดและใส่ชั้นวางไม้

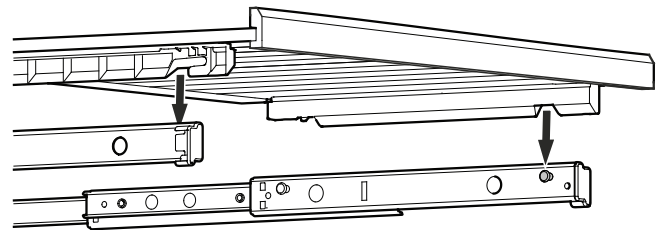
หากถอดชั้นวางไม้ออก จะทำความสะอาดด้านในของตู้แช่ไวน์ได้สะดวกยิ่งขึ้น

การถอดชั้นวางไม้



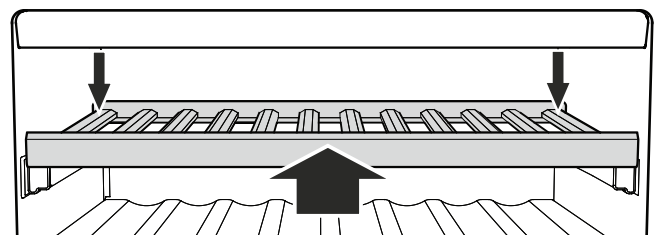
ยกมุมซ้ายและขวาที่ด้านหลังของชั้นวางไม้ขึ้นแล้วดึงเข้าหาตัว (เพื่อปลดออก)

การใส่ชั้นวางไม้



ดึงรางเลื่อนออกจนสุด วางช่องเว้าด้านหน้าของชั้นวางไม้เข้ากับตัวยึด

ดันชั้นวางไม้พร้อมกับรางเลื่อนเข้าไปจนสุด



ดันชั้นวางไม้เข้าไปด้านหลังจนสุด เพื่อให้ด้านหน้าของชั้นวางไม้ล็อกเข้าที่

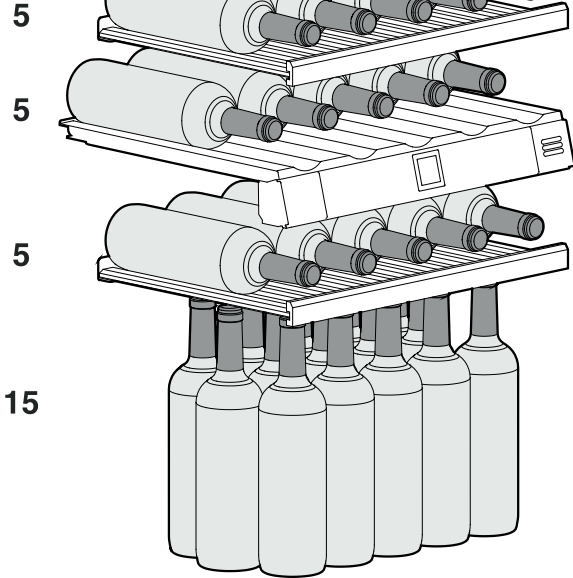
กดชั้นวางไม้ลงตรงมุมซ้ายและขวาที่ด้านหลังจนล็อกเข้าที่

แผนผังการเก็บไวน์

สำหรับขวดไวน์ทรงบอร์กโดซ์ ขนาด 0.75 ลิตร ตามมาตรฐาน NF H 35-124

EWTdf 1653

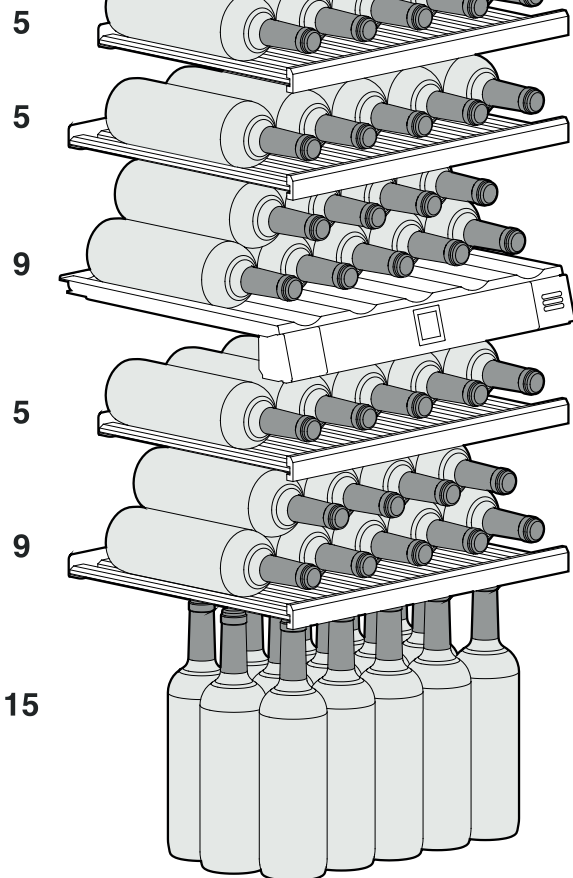
จำนวนขวด



ทั้งหมด 30 ขวด

EWTdf 2353

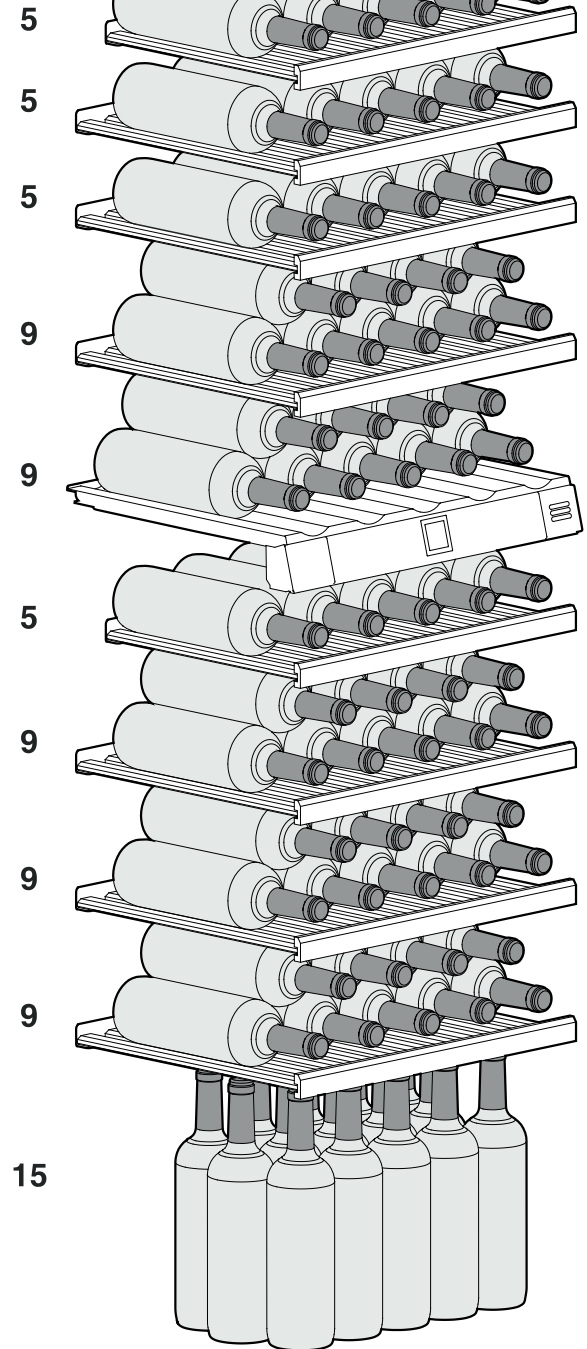
จำนวนขวด



ทั้งหมด 48 ขวด

EWTdf 3553

จำนวนขวด



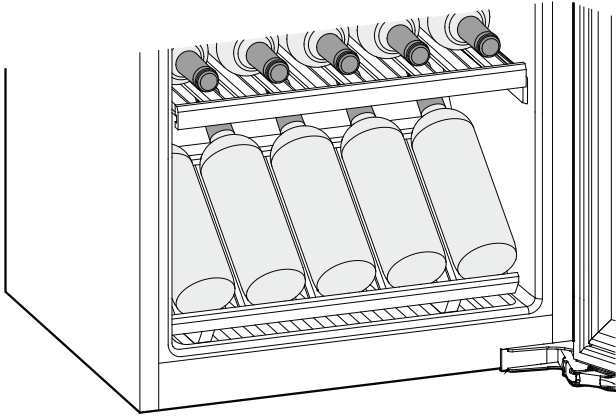
ทั้งหมด 80 ขวด



ข้อสำคัญ

ความจุสูงสุดของชั้นวางไม้แต่ละชั้นไม่เกิน 25 กก.

แผนผังการเก็บไวน์ ชั้นวางแบบแสดงขวดไวน์



การทำความสะอาด

ก่อนทำความสะอาดให้ปิดการทำงานของตู้แช่ไวน์ก่อนทุกครั้ง
ดึงปลั๊กไฟออก ปิดการทำงานของตู้แช่ไวน์หรือตัดฟิวส์

- ทำความสะอาดด้านนอกและด้านในตู้แช่ไวน์ด้วยน้ำอุ่นผสมน้ำยาทำความสะอาดเล็กน้อย ห้ามใช้น้ำยาทำความสะอาดที่มีฤทธิ์กัดกร่อนหรือเป็นกรด หรือสารเคมีตัวทำลาย
- ใช้น้ำยาขัดกระจกทำความสะอาดส่วนที่เป็นกระจก และน้ำยาเช็ดสเตนเลสทำความสะอาดผิวที่เป็นสเตนเลส

ห้ามใช้เครื่องทำความสะอาดระบบไอน้ำ เนื่องจากอาจเสี่ยงต่อการบาดเจ็บ หรือเกิดการชำรุดเสียหายได้

- ตรวจสอบว่าไม่มีน้ำที่ใช้ทำความสะอาดซึมเข้าไปในชั้นส่วนที่เป็นอิเล็กทรอนิกส์หรือตะแกรงระบายอากาศ
- ห้ามทำลายหรือดึงแผ่นป้ายประจำเครื่องที่อยู่ด้านในตู้แช่ไวน์ออก เนื่องจากแผ่นป้ายดังกล่าวมีข้อมูลสำคัญที่ใช้อ้างอิงในการซ่อมบำรุงรักษา

อาการผิดปกติ

- F0 หรือ F1 จะปรากฏบนหน้าจอ**
 - แสดงว่าตู้แช่ไวน์มีอาการผิดปกติ ควรติดต่อแผนกบริการลูกค้า
- พัดลมที่อยู่ภายในตู้แช่ไวน์หมุนอยู่ แม้ว่าจะยกเลิกการทำงานของฟังก์ชันพัดลมแล้ว** นอกจากนี้คอมเพรสเซอร์ (ชุดทำความเย็น) ก็ไม่ทำงานด้วยเช่นกัน
 - ลักษณะดังกล่าวเป็นสถานะการทำงานปกติ ทั้งนี้ขึ้นอยู่กับอุณหภูมิภายในตู้แช่ไวน์ที่ตั้งค่าไว้และอุณหภูมิแวดล้อมของบริเวณที่ตั้งตู้

ผู้ใช้สามารถตรวจสอบสาเหตุและแก้ไขข้อผิดพลาดดังต่อไปนี้ได้ด้วยตนเอง:

- ตู้แช่ไวน์ไม่ทำงาน:**
 - ไม่ได้เปิดตู้แช่ไวน์ให้ทำงานหรือไม่?
 - เสียบปลั๊กไฟเข้ากับเต้ารับแน่นหรือไม่?
 - ฟิวส์ทำงานเป็นปกติหรือไม่?
- เมื่อเสียบปลั๊กไฟหลัก ชุดทำความเย็นไม่เปิดทำงาน แต่อุณหภูมิปรากฏขึ้นบนหน้าจอก็แสดงอุณหภูมิ**
 - โหมดสแตนด์บายอย่างทำงานอยู่ ควรติดต่อแผนกบริการลูกค้า

- มีเสียงดังขณะทำงาน:**
 - ตู้แช่ไวน์วางมั่นคงหรือไม่?
 - ตู้แช่ไวน์ทำให้ชิ้นส่วนของเฟอริเจอร์ที่วางอยู่ใกล้กันสั่นสะเทือนหรือไม่? โดยปกติแล้ววงจรทำความเย็นจะมีเสียงรบกวนเกิดขึ้นอยู่แล้ว
 - เนื่องจากความเร็วมีหลายระดับ ดังนั้นคอมเพรสเซอร์ซึ่งมีคุณสมบัติในการปรับระดับความเร็วได้อัตโนมัติ จึงมีเสียงดังมากเกินปกติเกิดขึ้นได้ขณะทำงาน เสียงที่เกิดขึ้นเป็นเสียงการทำงานปกติ

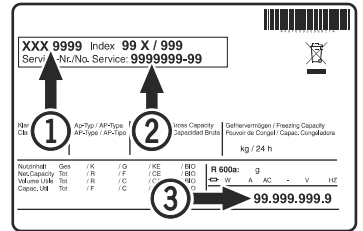
- อุณหภูมิเย็นไม่พอ:**
 - ตั้งค่าอุณหภูมิถูกต้องหรือไม่? (ดูหัวข้อ "การตั้งค่าอุณหภูมิ")
 - เทอร์โมมิเตอร์ที่ติดตั้งแยกต่างหากแสดงค่าถูกต้องหรือไม่?
 - ระบบระบายอากาศทำงานเป็นปกติหรือไม่?
 - วางตู้แช่ไวน์ใกล้กับแหล่งความร้อนเกินไปหรือไม่?

- คอมเพรสเซอร์ทำงานนาน**
 - คอมเพรสเซอร์เปลี่ยนไปหมุนช้าลงเมื่อต้องทำความเย็นเพิ่มขึ้น ดังนั้นเวลาที่คอมเพรสเซอร์ทำงานจะเพิ่มขึ้น แต่ก็ยังประหยัดพลังงาน ลักษณะดังกล่าวเป็นอาการปกติของตู้แช่ไวน์รุ่นประหยัดพลังงาน

- ได้ยินเสียงแว่วซึมออกมา**
 - เสียงดังกล่าวเป็นเสียงพัดลมทำงาน เสียงที่เกิดขึ้นเป็นเสียงการทำงานปกติ

- ไฟในตู้แช่ไวน์ไม่สว่าง**
 - ไม่ได้เปิดไฟในตู้แช่ไวน์ การเปิดตู้แช่ไวน์
 - เปิดประตูตู้แช่ไวน์ค้างไว้นานกว่า 15 นาที ไฟด้านในจะปิดเองอัตโนมัติหลังจากเวลาผ่านไป 15 นาที ในกรณีที่เปิดประตูตู้แช่ไวน์ค้างไว้
 - หลอดไฟแอลอีดีเสีย หรือฝาครอบเสีย

หากปัญหาที่เกิดขึ้นไม่ปรากฏตามคำอธิบายข้างต้น และไม่สามารถแก้ไขได้ด้วยตนเอง ควรแจ้งปัญหาให้ศูนย์บริการใกล้บ้านทราบ โดยแจ้งข้อกำหนดของตู้แช่ไวน์ ① หมายเลขเซอร์วิส ② และหมายเลขประจำเครื่อง ③ ซึ่งระบุไว้บนแผ่นป้ายประจำเครื่อง



ตำแหน่งของแผ่นป้ายประจำเครื่องจะแสดงในหัวข้อ **ส่วนประกอบของตู้แช่ไวน์**

การปิดการทำงานของตู้แช่ไวน์

หากไม่ได้ใช้งานตู้แช่ไวน์เป็นระยะเวลานาน ควรปิดการทำงานของตู้แช่ไวน์ปลั๊ก หรือตัดฟิวส์ให้เรียบร้อย

ทำความสะอาดแล้วเปิดประตูทิ้งไว้เพื่อป้องกันไม่ให้เกิดกลิ่นเหม็นอับ

ตู้แช่ไวน์นี้ได้มาตรฐานตามระเบียบข้อบังคับด้านความปลอดภัยที่เกี่ยวข้องและบทบัญญัติของสหภาพยุโรป EU Directives 2014/30/EU และ 2014/35/EU