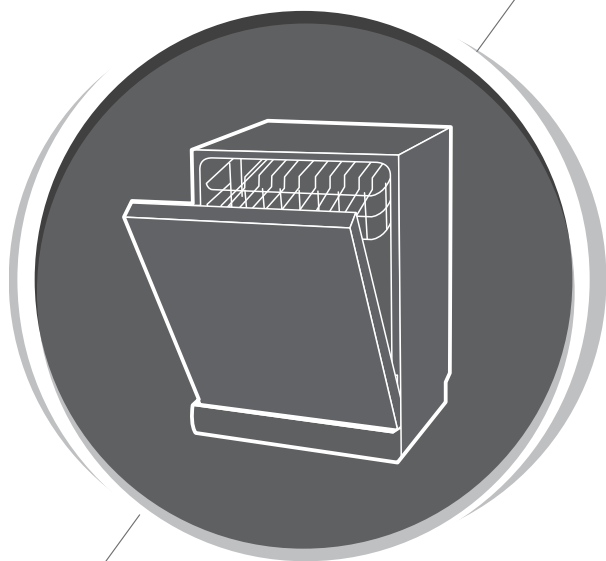


HÄFELE

คู่มือการติดตั้งและใช้งาน เครื่องล้างจาน

ส่วนที่ 1: ข้อมูลทั่วไป



535.29.630

495.06.531

|| สารบัญ

01	3	ข้อมูลด้านความปลอดภัย
02	8	ภาพรวมผลิตภัณฑ์
03	9	วิธีใช้งานเครื่องล้างจาน
	9	การใส่เกลือลงในระบบน้ำอ่อน
	11	เคล็ดลับการใช้ตะกร้า
04	13	การบำรุงรักษาและการทำความสะอาด
	13	การดูแลภายนอก
	13	การดูแลภายใน
	16	การบำรุงรักษาเครื่องล้างจาน
05	17	คำแนะนำการติดตั้ง
	17	การเชื่อมต่อสายไฟ
	18	การจ่ายน้ำและการระบายน้ำ
	19	การเชื่อมต่อท่อระบายน้ำ
	20	ตำแหน่งเครื่องล้างจาน
	20	ติดตั้งเครื่องล้างจานแบบอิสระ
21	การติดตั้งแบบบิวท์อิน (สำหรับรุ่นบิวท์อิน)	
06	26	เคล็ดลับในการแก้ปัญหา
07	30	การไหลตตะกร้าตามมาตรฐาน EN50242

☀️ หมายเหตุ:

- การตรวจสอบหัวข้อคำแนะนำในการแก้ไขปัญหาจะช่วยคุณแก้ปัญหาทั่วไปบางอย่างได้ด้วยตัวเอง
- ถ้าคุณไม่สามารถแก้ปัญหาได้ด้วยตัวเอง โปรดแจ้งช่างมืออาชีพ
- นโยบายการพัฒนาและปรับปรุงผลิตภัณฑ์อย่างต่อเนื่องของผู้ผลิตอาจทำการปรับเปลี่ยนโดยไม่ต้องแจ้งให้ทราบล่วงหน้า
- ถ้าสูญหายหรือล้าสมัย คุณสามารถรับคู่มือผู้ใช้ฉบับใหม่ได้จากผู้ผลิตหรือผู้จำหน่ายที่รับผิดชอบ

|| ข้อมูลด้านความปลอดภัย



คำเตือน

เมื่อใช้เครื่องล้างจาน โปรดปฏิบัติตามข้อควรระวังด้านล่าง

- การติดตั้งและซ่อมแซมสามารถทำได้โดยช่างผู้ชำนาญเท่านั้น
- อุปกรณ์นี้มีจุดประสงค์เพื่อใช้ในครัวเรือนและการใช้งานที่คล้ายคลึงกัน
เช่น :
 - พื้นที่ครัวพนักงานในร้านค้า สำนักงาน
 - บ้านไร่
 - สำหรับลูกค้าในโรงแรม โมเต็ล
 - สำหรับประเภทที่พักและอาหารเช้า
- เด็กอายุ 8 ปีขึ้นไปสามารถใช้เครื่องใช้นี้ได้ และบุคคลที่มีความสามารถทางร่างกาย ประสาทสัมผัส หรือจิตใจบกพร่อง หรือขาดประสบการณ์และความรู้ ถ้าได้รับการดูแลหรือคำแนะนำเกี่ยวกับการใช้เครื่องอย่างปลอดภัยและเข้าใจถึงอันตราย ที่เกี่ยวข้อง ก็สามารถใช้งานนี้ได้
- ห้ามเด็กเล่นเครื่อง และทำความสะอาดและบำรุงรักษาโดยไม่ได้รับการดูแล (สำหรับ EN 60335-1) และห้ามบุคคล (รวมถึงเด็ก) ที่มีความสามารถทางร่างกาย ประสาทสัมผัส หรือจิตใจบกพร่อง หรือขาดประสบการณ์และความรู้ใช้งาน เว้นแต่จะได้รับการดูแลหรือคำแนะนำเกี่ยวกับการใช้เครื่องโดยบุคคลใช้งาน เว้นแต่จะได้รับการดูแลหรือคำแนะนำเกี่ยวกับการใช้เครื่องโดยบุคคลที่รับผิดชอบด้านปลอดภัยของพวกเขา (IEC60335-1)

- วัสดุบรรจุภัณฑ์อาจเป็นอันตรายต่อเด็ก!
- เครื่องนี้ใช้สำหรับใช้ในครัวเรือนเท่านั้น เพื่อป้องกันความเสี่ยงจากไฟฟ้าช็อต ห้ามจุ่มตัวเครื่อง สายไฟ หรือเสียบปลั๊กในน้ำหรือของเหลวอื่นๆ
- โปรดถอดปลั๊กก่อนทำความสะอาดและบำรุงรักษาเครื่อง
- ใช้ผ้านุ่มชุบสบู่อ่อนๆทำความสะอาด แล้วใช้ผ้าแห้งเช็ดอีกครั้ง

คำแนะนำการต่อสายดิน

- อุปกรณ์นี้ต้องต่อสายดิน ในกรณีที่เกิดความผิดปกติหรือชำรุด การต่อสายดินจะช่วยลดความเสี่ยงที่เกิดไฟฟ้าช็อต โดยจัดให้มีเส้นทางที่มีความต้านทานกระแสไฟฟ้าน้อยที่สุด
- อุปกรณ์นี้มีปลั๊กสายดิน ปลั๊กต้องเสียบเข้ากับเต้ารับที่เหมาะสมซึ่งติดตั้งและต่อสายดินตามประมวลกฎหมายและระเบียบท้องถิ่น
- การเชื่อมต่อที่ไม่ถูกต้องของตัวอุปกรณ์กับสายดินอาจส่งผลให้เกิดความเสี่ยงที่จะเกิดไฟฟ้าช็อต
- ถ้าคุณสงสัยว่าเครื่องต่อสายดินได้ถูกต้องหรือไม่ สามารถตรวจสอบกับช่างไฟฟ้าหรือตัวแทนบริการที่ผ่านการรับรอง
- ห้ามดัดแปลงปลั๊กที่มาพร้อมกับเครื่อง หากไม่พอดีกับเต้าเสียบ
- มีเต้ารับที่เหมาะสมติดตั้งโดยช่างไฟฟ้าที่ผ่านการรับรอง
- ห้ามใช้งานผิดประเภท เช่น นั่งด้านบนเครื่อง หรือยืนบนประตูหรือชั้นวางจานของเครื่องล้างจาน
- ห้ามใช้งานเครื่องล้างจาน จนกว่าตำแหน่งของหน้าบานอยู่ในตำแหน่งที่ถูกต้องและปิดสนิท

- เปิดประตูอย่างระมัดระวังหากเครื่องล้างจานกำลังทำงาน ซึ่งมีความเสี่ยงที่น้ำจะพุ่งออกมา
- อย่าวางของหนัก หรือยืนบนประตูเมื่อเปิดประตู เครื่องล้างจานอาจพลิกคว่ำไปข้างหน้าได้
- เมื่อใส่สิ่งของที่ต้องการทำความสะอาด
 - 1) หาที่วางของมีคมที่เหมาะสม เพื่อไม่ให้เกิดความเสียหายกับขอบยางประตู
 - 2) คำเตือน : มีดและเครื่องใช้อื่นๆ ที่มีของแหลมคมต้องใส่ลงในตะกร้า โดยให้มีดคว่ำลงหรือวางในแนวนอน
- น้ำยาล้างจานบางชนิดมีความเป็นด่างสูง อาจเป็นอันตรายอย่างยิ่งหากมีการรับประทานเข้าไป หลีกเลี่ยงการสัมผัสกับผิวหนังและดวงตา และให้เด็กอยู่ห่างจากเครื่องล้างจานเมื่อเปิดประตู
- ตรวจสอบว่าไม่มีผงล้างจานเหลือในเครื่องล้างจาน หลังจากรอบการล้างเสร็จสิ้น
- ห้ามล้างสิ่งของที่เป็นพลาสติก ยกเว้นสิ่งของที่แสดงข้อความว่า “สามารถใช้งานกับเครื่องล้างจานได้” หรือเทียบเท่า
- สำหรับพลาสติกที่ไม่ได้ทำเครื่องหมายไว้ ให้ตรวจสอบคำแนะนำจากผู้ผลิต
- ใช้เฉพาะน้ำยาเคลือบเงาและน้ำยาล้างจานที่ออกแบบมาสำหรับเครื่องล้างจานอัตโนมัติเท่านั้น
- ห้ามใช้สบู่ น้ำยาซักผ้า หรือน้ำยาล้างมือในเครื่องล้างจาน
- ไม่ควรเปิดประตูเครื่องล้างจานทิ้งไว้ เนื่องจากอาจทำให้เกิดอันตรายจากการสะดุดล้มได้ ถ้าสายไฟชำรุดจะต้องเปลี่ยนโดยผู้ผลิตหรือตัวแทนบริการ หรือบุคคลที่มีคุณสมบัติใกล้เคียงกันเพื่อหลีกเลี่ยงอันตราย

- ระหว่างการติดตั้งแหล่งจ่ายไฟต้องไม่มองหรือเบนมากเกินไปหรือเป็นอันตราย
- ห้ามรบกวนกระบวนการควบคุม
- ต้องเชื่อมต่อเครื่องกับท่อจ่ายน้ำหลักโดยใช้ชุดท่อใหม่ และไม่ควรใช้ชุดท่อเก่าซ้ำ
- เพื่อประหยัดพลังงานในโหมดสแตนด์บาย เครื่องจะปิดโดยอัตโนมัติถ้าไม่มีการทำงานใดๆ ใน 30 นาที
- จำนวนสูงสุดที่ใส่ได้ในการล้างต่อครั้งคือ 10 ชุดจาน
- ค่าแรงดันน้ำเข้าสูงสุด คือ 1 Mpa
- ค่าแรงดันน้ำเข้าต่ำสุดคือ 0.04 MPa

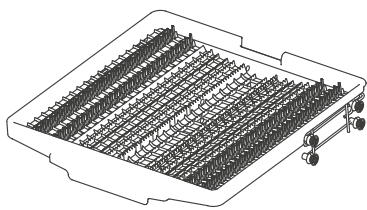
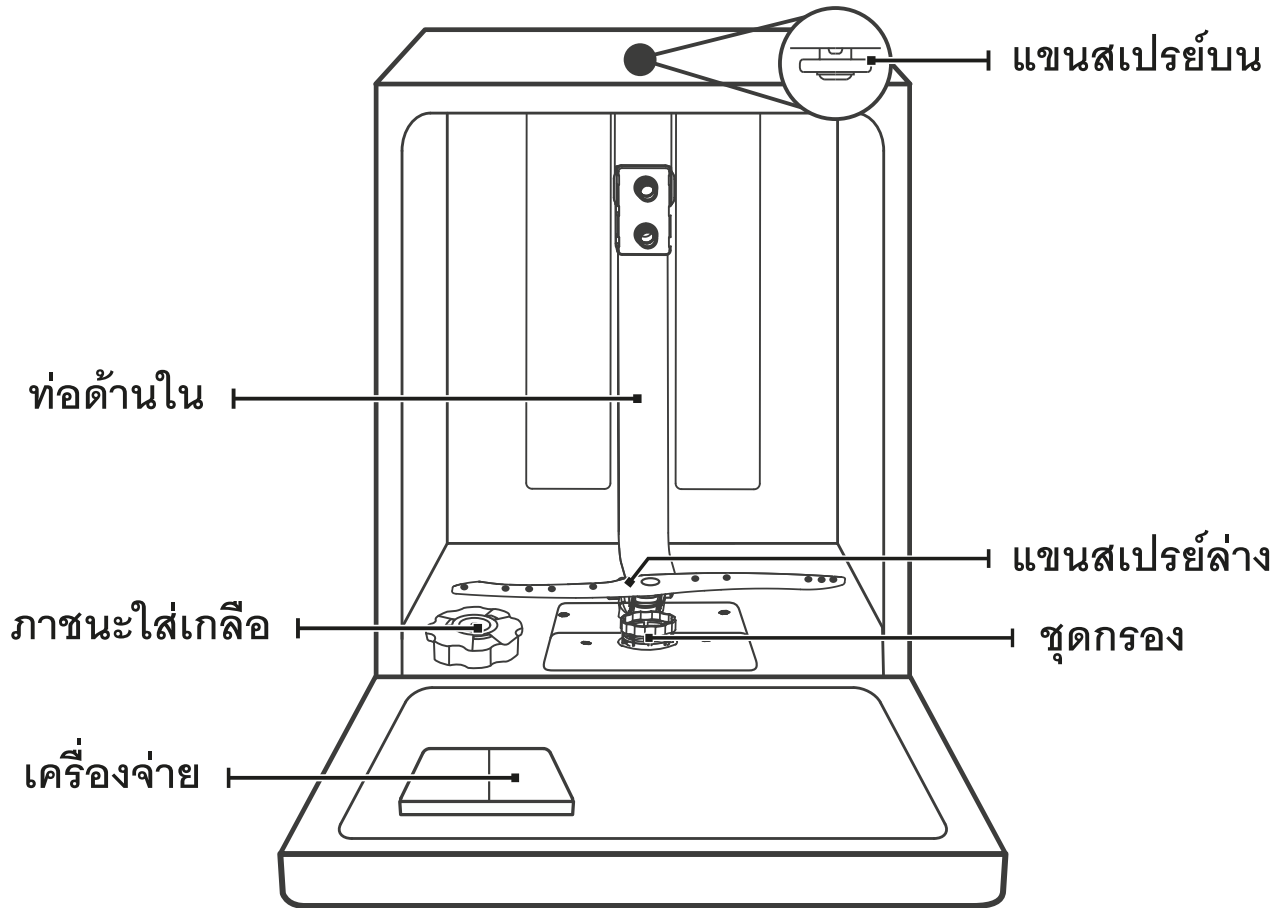
การทิ้งวัสดุบรรจุภัณฑ์

- การกำจัดหรือทิ้งบรรจุภัณฑ์ควรทิ้งในถังขยะประเภทรีไซเคิลได้ ดังนั้นควรตัดสายไฟและทำลายประตูหน้าบานเพื่อป้องกันการนำไปใช้ซ้ำ
- บรรจุภัณฑ์กระดาษแข็งที่ผลิตจากกระดาษรีไซเคิล ควรทิ้งในถังขยะเพื่อนำไปรีไซเคิล
- ให้มั่นใจว่าผลิตภัณฑ์นี้ถูกกำจัดอย่างถูกต้อง เพื่อช่วยป้องกันผลกระทบต่อด้านลบที่อาจเกิดขึ้นต่อสิ่งแวดล้อมและสุขภาพของมนุษย์ ซึ่งอาจเกิดจากการจัดการของเสียที่ไม่เหมาะสมของผลิตภัณฑ์นี้
- สำหรับข้อมูลรายละเอียดเพิ่มเติมเกี่ยวกับการรีไซเคิลผลิตภัณฑ์นี้ โปรดติดต่อสถานที่เกี่ยวข้องและบริการกำจัดขยะในครัวเรือนของคุณ
- การกำจัด : ห้ามทิ้งผลิตภัณฑ์นี้เป็นขยะสาธารณะที่ไม่ได้แยกประเภท จำเป็นต้องรวบรวมขยะดังกล่าวแยกกันเพื่อการกำจัดวิธีพิเศษ

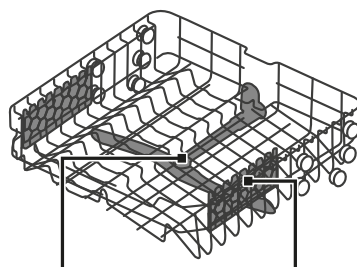


ภาพรวมผลิตภัณฑ์

เพื่อให้ได้ประสิทธิภาพสูงสุดจากเครื่องล้างจาน โปรดอ่านคู่มือการใช้งานทั้งหมดก่อนการใช้งานครั้งแรก



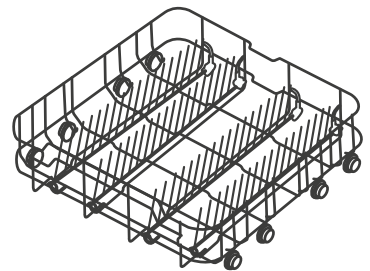
ชั้นวางชุดช้อนส้อมมีด



แกนสเปร์ย์บน

ชั้นวางถ้วย

ตะกร้าด้านบน



ตะกร้าด้านล่าง

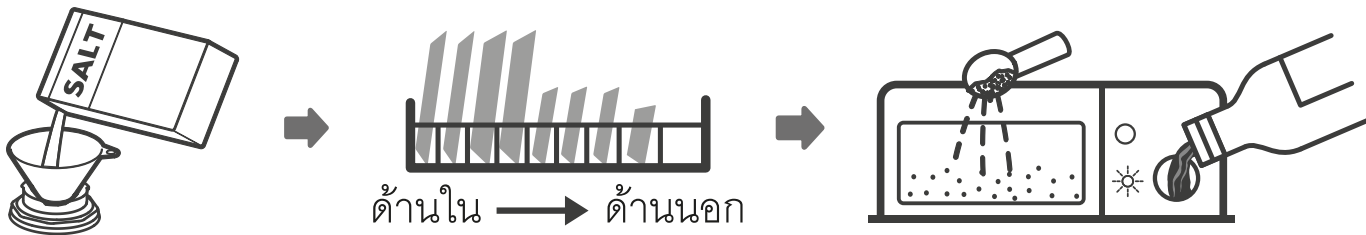


หมายเหตุ

รูปภาพนี้ใช้สำหรับอ้างอิงเท่านั้น รุ่นอื่นๆอาจแตกต่างกัน ผลิตภัณฑ์จริงจะมีรูปลักษณะที่สวยกว่า

|| วิธีใช้เครื่องล้างจาน

ก่อนการใช้งาน



1. ตั้งค่าระบบทำน้ำอ่อน
2. ใส่เกลือลงในระบบทำน้ำอ่อน
3. โหลดตะกร้าลงเครื่อง
4. เติมเครื่องจ่าย



โปรดตรวจสอบ “ระบบทำน้ำอ่อน” ที่ส่วนที่ 2 ในรุ่นพิเศษ หากคุณต้องการตั้งค่าระบบทำน้ำอ่อน

การใส่เกลือลงในระบบทำน้ำอ่อน

หมายเหตุ

หากรุ่นของคุณไม่มีน้ำกระด้าง คุณสามารถข้ามส่วนนี้ไปได้
ให้ใช้เกลือสำหรับใช้กับเครื่องล้างจานเสมอ ภาชนะใส่เกลืออยู่ใต้ตะกร้าด้านล่าง
และควรเติมตามคำอธิบายต่อไปนี้



คำเตือน

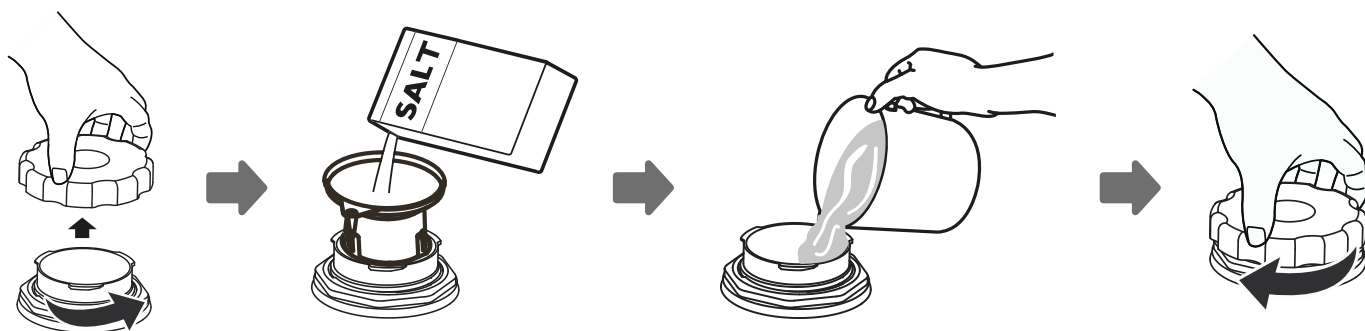
- ใช้เกลือที่ออกแบบมาเฉพาะสำหรับเครื่องล้างจานเท่านั้น!

เกลือชนิดอื่นๆ ที่ไม่ได้ออกแบบมาสำหรับการใช้เครื่องล้างจานโดยเฉพาะ โดยเฉพาะเกลือแกง จะทำให้น้ำกระด้างเสียหาย ในกรณีความเสียหายที่เกิดจากการใช้เกลือที่ไม่ถูกต้อง ผู้ผลิตจะไม่ให้การรับประกันใดๆ และไม่รับผิดชอบต่อความเสียหายใดๆ ที่เกิดขึ้น

- เติมเกลือในเครื่องก่อนจะทำการล้างเท่านั้น


วิธีนี้จะช่วยป้องกันไม่ให้เม็ดเกลือหรือน้ำเค็มที่อาจหกทั่วไหล ทำให้เกลืออยู่ที่ด้านล่างของเครื่องในช่วงระยะเวลาหนึ่ง ซึ่งอาจทำให้เกิดการกัดกร่อนได้

โปรดทำตามขั้นตอนด้านล่างเพื่อเติมเกลือสำหรับเครื่องล้างจาน



1. ถอดตะกร้าด้านล่างออกแล้วคลายเกลียวฝาภาชนะเติมเกลือ
2. วางปลายกรวย (ถ้ามีให้) ลงในรูแล้วเทเกลือสำหรับล้างจานประมาณ 1.5 กก.
3. เติมน้ำในภาชนะใส่เกลือให้เต็ม เป็นเรื่องปกติที่น้ำปริมาณเล็กน้อยจะออกมาจากภาชนะใส่เกลือ
4. หลังจากเติมเสร็จแล้ว ให้ขันฝากลับให้แน่น
5. ไฟแจ้งเตือนการเติมเกลือจะหยุดหลังจากเติมเกลือลงในภาชนะแล้ว
6. เมื่อเติมเกลือลงในภาชนะ ควรเริ่มโปรแกรมการล้างทันที (เราแนะนำให้ใช้โปรแกรมสั้นๆ) มิฉะนั้นระบบกรอง บั้ม หรือส่วนสำคัญอื่นๆ ของเครื่องอาจได้รับความเสียหายจากน้ำเกลือ ในกรณีนี้ ผู้ผลิตจะไม่ให้การรับประกันใด ๆ และไม่รับผิดชอบต่อความเสียหายใด ๆ ที่เกิดขึ้น

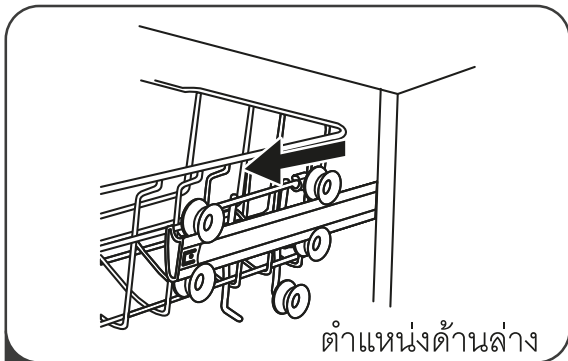
หมายเหตุ

1. ต้องเติมเกลือในภาชนะเมื่อไฟเตือนเกลือในแผงควบคุมสว่างขึ้น ()
แม้ว่าภาชนะใส่เกลือจะเต็มเพียงพอ ไฟแสดงสถานะอาจไม่ดับลงก่อนที่เกลือจะละลายหมด แต่ถ้าไม่มีไฟเตือนเกลือในแผงควบคุม (สำหรับบางรุ่น) คุณสามารถตัดสินใจได้ว่าใส่เกลือลงในน้ำอ่อนเมื่อใดตามรอบการทำงาน ของเครื่องล้างจาน
2. หากมีเกลือหกอยู่ สามารถใช้โปรแกรมแช่หรือโปรแกรมหอเพื่อเอาออกได้

เคล็ดลับการใช้ตะกร้า

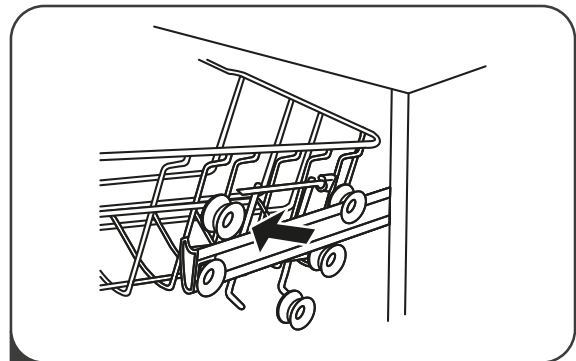
การปรับตะกร้าบน

แบบที่ 1 ความสูงของตะกร้าบนสามารถปรับได้ง่ายเพื่อรองรับจานสูงในตะกร้าบนหรือล่าง ในการปรับความสูงของชั้นวางด้านบน ให้ทำตามขั้นตอนเหล่านี้:

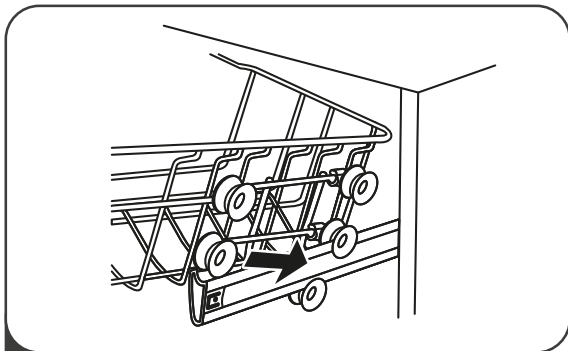


ตำแหน่งด้านล่าง

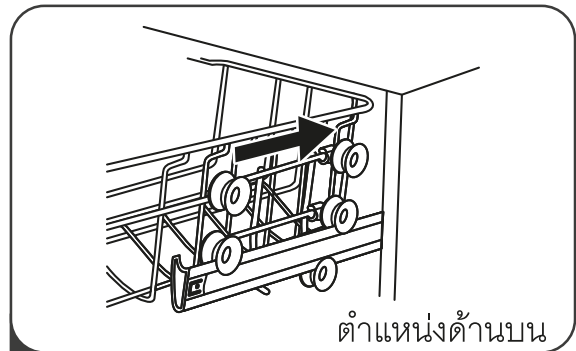
1 ดึงตะกร้าด้านบนออกมา



2 ถอดตะกร้าด้านบนออก



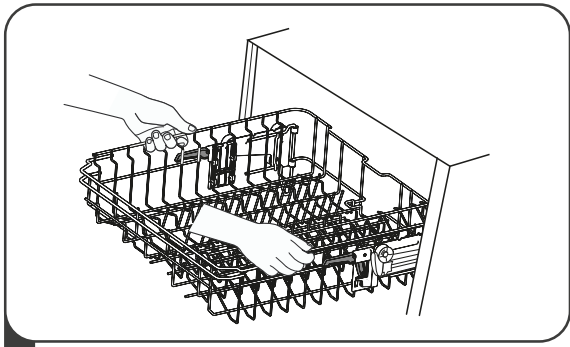
3 ติดตะกร้าบนเข้ากับลูกล้อบนหรือล่างอีกครั้ง



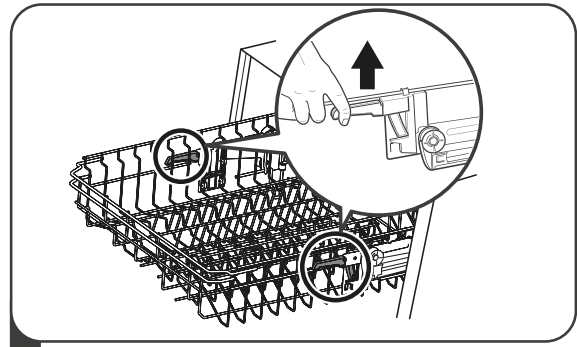
ตำแหน่งด้านบน

4 ดันตะกร้าบนเข้าไปข้างใน

แบบที่ 2



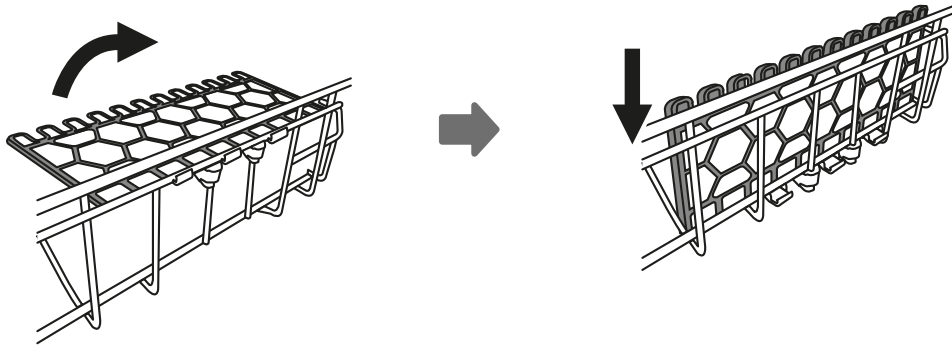
1 ในการยกตะกร้าบน ให้ยกตะกร้าบนที่กึ่งกลางของแต่ละด้านจนตะกร้าล็อกเข้าที่ในตำแหน่งบน ไม่จำเป็นต้องยกที่จับตัวปรับขึ้น



2 ในการยกตะกร้าบนลง ปรับที่จับในแต่ละด้านของตะกร้าบนเพื่อปลดลงและวางลงไปตำแหน่งล่าง

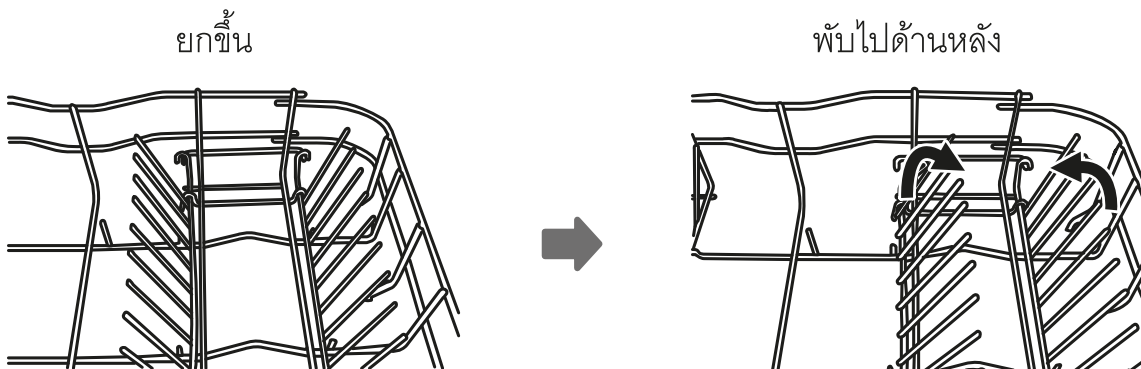
ชั้นพับสำหรับวางถ้วย

เพื่อให้มีที่ว่างสำหรับสิ่งของที่สูงกว่าในตะกร้าด้านบน ให้ยกชั้นพับวางถ้วยขึ้น จากนั้นคุณสามารถพิงแก้วทรงสูงแนบกับชั้นพับนี้ได้ อีกทั้งยังสามารถเอาออกได้เมื่อไม่ต้องการใช้



ชั้นวางพับ

เดือยแหลมของตะกร้าล่างใช้สำหรับยึดจานและถาด สามารถลดระดับลงเพื่อเพิ่มพื้นที่สำหรับของชิ้นใหญ่



การบำรุงรักษาและทำความสะอาด

การดูแลภายนอก

ประตูและขอบยางประตู

ทำความสะอาดขอบยางประตูเป็นประจำด้วยผ้าชุบน้ำหมาดๆ เพื่อขจัดคราบอาหาร เมื่อไหลด เครื่องล้างจาน เศษอาหารและเครื่องตีหม้อหยดลงที่ด้านข้างของประตูเครื่องล้างจาน บริเวณเหล่านี้อยู่นอกตู้ล้างและน้ำไม่สามารถเข้าถึงน้ำจากเซนส์เปรย์ ควรเช็ดคราบสกปรกออกก่อนที่ประตูจะปิด

แผงควบคุม

ถ้าจำเป็นต้องทำความสะอาด ควรเช็ดแผงควบคุมด้วยผ้าชุบน้ำหมาดๆ นุ่มๆ เท่านั้น



คำเตือน

การดูแลภายนอก

- เพื่อหลีกเลี่ยงไม่ให้น้ำเข้าไปในตัวล็อคประตูและอุปกรณ์ไฟฟ้า ห้ามใช้สเปรย์ทำความสะอาดทุกชนิด
- ห้ามใช้น้ำยาทำความสะอาดที่มีฤทธิ์กัดกร่อนหรือแผ่นขัดบนพื้นผิวด้านนอกเพราะอาจทำให้พื้นผิวเป็นรอยได้ กระดาษทิชชูบางชนิดอาจมีรอยขีดข่วนหรือทิ้งรอยไว้บนพื้นผิว

การดูแลภายใน

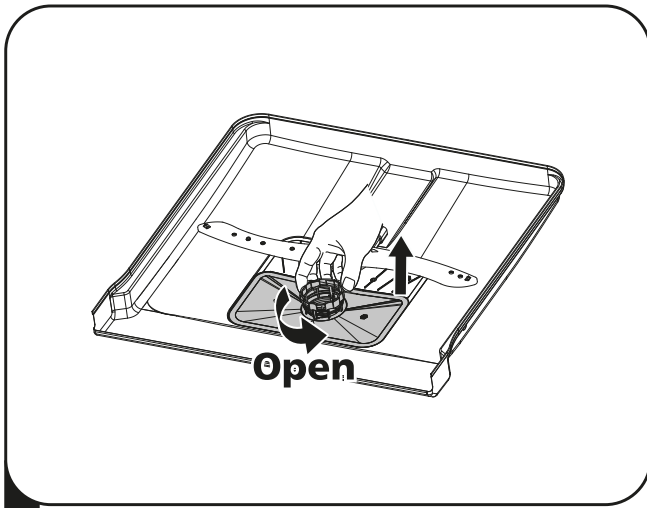
ระบบกรอง

ระบบกรองที่ฐานของตู้ล้างเก็บเศษอาหารจากรอบการล้าง เศษอาหารที่สะสมไว้อาจทำให้ตัวกรองอุดตันได้ ตรวจสอบสภาพของตัวกรองอย่างสม่ำเสมอและทำความสะอาดใต้น้ำไหล ทำตามขั้นตอนด้านล่างเพื่อทำความสะอาดแผ่นกรองในตู้ล้าง

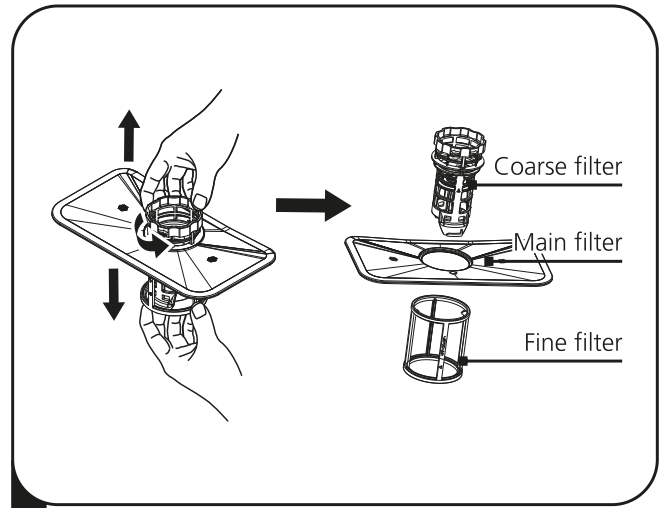


หมายเหตุ

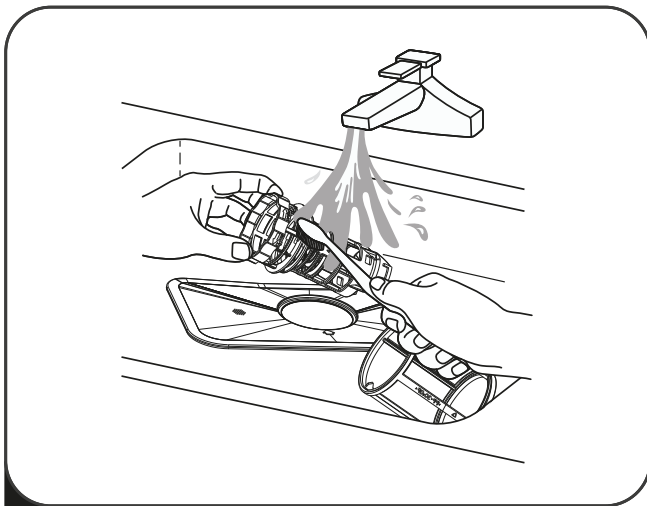
รูปภาพนี้ใช้สำหรับอ้างอิงเท่านั้น ระบบกรองและเซนส์เปรย์แต่ละรุ่นอาจแตกต่างกัน



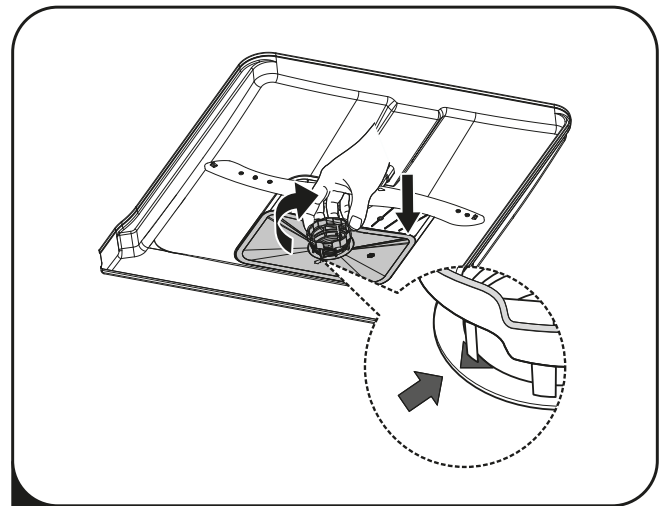
1 จับตัวกรองหยาบแล้วหมุนทวนเข็มนาฬิกา เพื่อปลดล็อกจากนั้นยกตัวกรองขึ้นและเอา ออกจากเครื่องล้างจาน



2 ตัวกรองละเอียดสามารถดึงออกจากด้านล่าง ของชุดตัวกรองได้ ตัวกรองหยาบสามารถถอด ออกจากตัวกรองหลักได้โดยการบีบแถบด้าน บนเบาๆ แล้วดึงออก



3 เศษอาหารขนาดใหญ่สามารถทำความสะอาด สะอาดได้โดยล้างตัวกรองใต้น้ำไหล เพื่อการทำความสะอาดที่ทั่วถึงยิ่งขึ้น ให้ใช้แปรงทำความสะอาดแบบนุ่ม



4 ประกอบตัวกรองกลับเข้าที่โดยลำดับย้อน กลับของการถอดประกอบ ใส่แผ่นกรอง แล้วหมุนตามเข็มนาฬิกาไปที่ลูกศรปิด

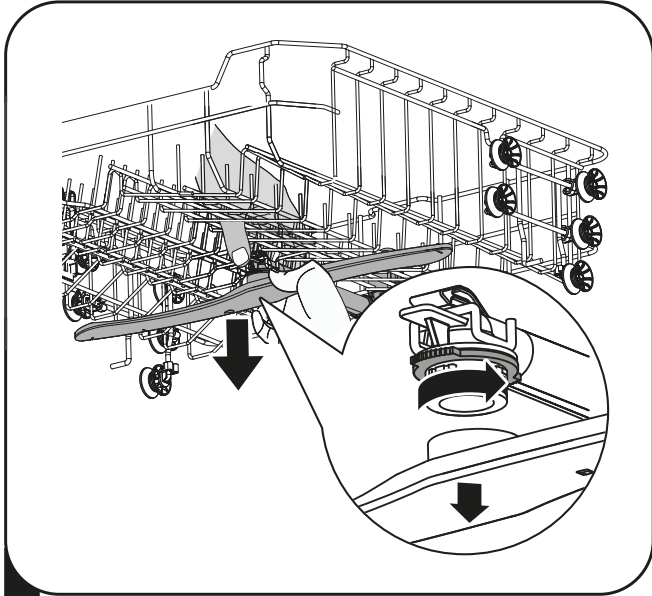


คำเตือน

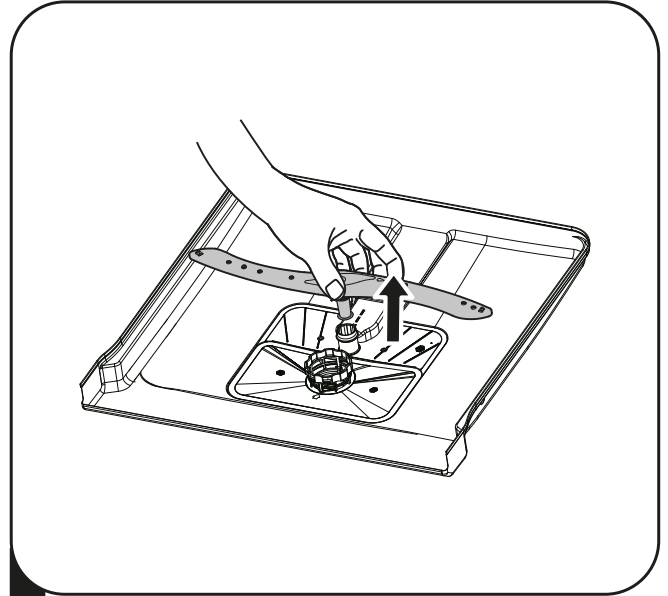
- อย่าขันตัวกรองให้แน่นเกินไป ใส่แผ่นกรองกลับตามลำดับอย่างปลอดภัย ไม่เช่นนั้นเศษผง หยาบอาจเข้าไปในระบบและทำให้เกิดการอุดตันได้
- ห้ามใช้เครื่องล้างจานโดยไม่มีตัวกรอง การเปลี่ยนแผ่นกรองอย่างไม่เหมาะสมอาจลดระดับ ประสิทธิภาพของเครื่องและทำให้จานและช้อนส้อมเสียหายได้

แขนสเปร์ย์

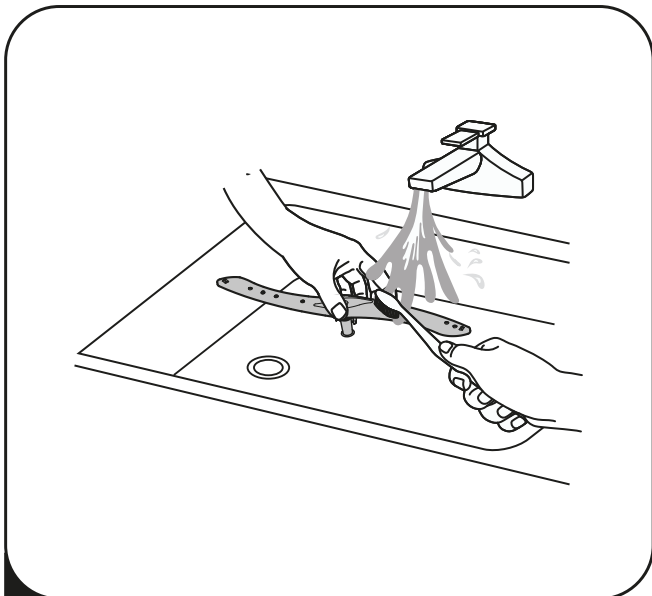
ล้างแขนสเปร์ย์ด้วยสบู่และน้ำอุ่น และใช้แปรงขนนุ่มทำความสะอาดหัวฉีด ให้เปลี่ยนหลังจากล้างให้สะอาด จำเป็นต้องทำความสะอาดแขนสเปร์ย์เป็นประจำ เพราะสารเคมีที่อยู่ในน้ำกระด้างจะอุดตันหัวฉีดและตลับลูกปืนของแขนสเปร์ย์ ในการทำความสะอาดแขนสเปร์ย์ให้ปฏิบัติตามคำแนะนำด้านล่าง



1 ในการถอดแขนสเปร์ย์ด้านบนออก ให้จับน็อตที่ตรงกลางไว้หนึ่งๆ และ หมุนแขนสเปร์ย์ทวนเข็มนาฬิกาเพื่อถอดออก



2 ในการถอดแขนสเปร์ย์ล่าง ให้ดึงแขนสเปร์ย์ขึ้นด้านบน



3 ล้างแขนด้วยสบู่และน้ำอุ่น และใช้แปรงขนนุ่มทำความสะอาดหัวฉีด เปลี่ยนหลังจากล้างให้สะอาด

การบำรุงรักษาเครื่องล้าง

ข้อควรระวังสำหรับน้ำค้างแข็งในเครื่อง

โปรดใช้มาตรการป้องกันความเย็นจัดกับเครื่องล้างจานในฤดูหนาวทุกครั้งหลังรอบการล้าง โปรดดำเนินการดังนี้ :

1. ตัดกระแสไฟฟ้าเข้าเครื่องล้างจาน
2. ปิดการจ่ายน้ำและถอดท่อน้ำเข้าออกจากวาล์วน้ำ
3. ระบายน้ำออกจากท่อทางเข้าและวาล์วน้ำ (ใช้ที่ตักน้ำ)
4. ต่อท่อน้ำเข้ากับวาล์วน้ำอีกครั้ง
5. ถอดแผ่นกรองในอ่างและด้านล่างออกแล้วใช้ฟองน้ำซับน้ำในอ่าง

หลังการล้างทุกครั้ง

หลังการล้างทุกครั้ง ให้ปิดการจ่ายน้ำที่เครื่องและเปิดประตูทิ้งไว้เล็กน้อย เพื่อไม่ให้ความชื้นและกลิ่นติดอยู่ภายใน

ถอดปลั๊ก

ก่อนทำความสะอาดหรือบำรุงรักษา ให้ถอดปลั๊กออกจากเต้ารับเสมอ

ไม่ใช่ตัวทำละลายหรือสารทำความสะอาดที่มีฤทธิ์กัดกร่อน

ในการทำความสะอาดภายนอกและชิ้นส่วนที่เป็นยางของเครื่องล้างจาน ห้ามใช้ตัวทำละลายหรือผลิตภัณฑ์ทำความสะอาดที่มีฤทธิ์กัดกร่อน ใช้ผ้าชุบน้ำอุ่นเท่านั้น หากต้องการขจัดจุดหรือคราบออกจากพื้นผิวภายใน ให้ใช้ผ้าชุบน้ำส้มสายชูเล็กน้อยหรือผลิตภัณฑ์ทำความสะอาดสำหรับเครื่องล้างจานโดยเฉพาะ

การขนย้ายอุปกรณ์

หากต้องเคลื่อนย้ายเครื่อง พยายามวางเครื่องไว้ในแนวตั้ง หากจำเป็นจริงๆ ก็วางกลับได้

ซีล

ปัจจัยหนึ่งที่ทำให้เกิดกลิ่นในเครื่องล้างจานคืออาหารที่ยังคงติดอยู่ในซีล การทำความสะอาดเป็นระยะด้วยฟองน้ำชุบน้ำหมาดๆ จะช่วยป้องกันไม่ให้เกิดกลิ่นขึ้น

|| คำแนะนำในการติดตั้ง



คำเตือน



อันตรายจากไฟฟ้าช็อต

ถอดปลั๊กไฟก่อนติดตั้งเครื่องล้างจาน

หากไม่ปฏิบัติตามอาจส่งผลให้เสียชีวิตหรือไฟฟ้าช็อตได้



โปรดทราบ

การติดตั้งท่อและอุปกรณ์ไฟฟ้าควรทำโดยผู้เชี่ยวชาญ

การเชื่อมต่อสายไฟ



คำเตือน

เพื่อความปลอดภัย:

- อย่าใช้สายไฟต่อหรือปลั๊กอะแดปเตอร์กับอุปกรณ์นี้
- ห้ามตัดหรือถอดขั้วต่อสายดินออกจากสายไฟไม่ว่าในกรณีใดๆ

ข้อกำหนดทางไฟฟ้า

โปรดดูที่ฉลากที่เครื่องใช้เพื่อทราบแรงดันไฟฟ้าและเชื่อมต่อเครื่องล้างจานกับแหล่งจ่ายไฟที่เหมาะสม ใช้ฟิวส์ที่ต้องการ 10A/13A/16A, แนะนำให้ใช้ฟิวส์หน่วงเวลาหรือเบรกเกอร์ และเตรียมวงจรแยกต่างหากสำหรับใช้กับเครื่องใช้ไฟฟ้านี้เท่านั้น

การเชื่อมต่อไฟฟ้า

ตรวจสอบให้แน่ใจว่าแรงดันไฟฟ้าและความถี่ของกำลังไฟฟ้าสอดคล้องกับค่าที่อยู่บนแผ่นป้ายพิกัดเสียบปลั๊กเข้ากับเต้ารับไฟฟ้าที่ต่อสายดินอย่างถูกต้องเท่านั้น หากเต้ารับไฟฟ้าที่ต้องต่อกับเครื่องใช้ไฟฟ้าไม่เหมาะสมกับปลั๊ก ให้เปลี่ยนเต้ารับ แทนที่จะใช้อะแดปเตอร์หรือสิ่งอื่นที่คล้ายกัน เพราะอาจทำให้เกิดความร้อนสูงเกินไปและไหม้ได้

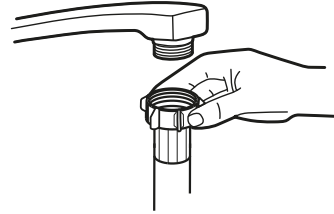


ตรวจสอบให้แน่ใจว่ามีการต่อสายดินให้ถูกต้องก่อนใช้งาน

การจ่ายน้ำและการระบายน้ำ

การเชื่อมต่อน้ำเย็น

ต่อท่อจ่ายน้ำเย็นเข้ากับขั้วต่อเกลียว $\frac{3}{4}$ (นิ้ว) แบบเกลียว และตรวจสอบให้แน่ใจว่าได้ยึดเข้าที่อย่างแน่นหนา หากท่อประปาเป็นท่อใหม่หรือไม่ได้ใช้งานเป็นเวลานาน ให้ปล่อยให้แห้งเพื่อให้น้ำแห้งสนิท ต้องใช้ความระมัดระวังเพื่อหลีกเลี่ยงความเสี่ยงที่ทางเข้าของน้ำจะถูกปิดกั้นและทำให้เครื่องเสียหาย



ท่อจ่ายน้ำธรรมดา



ท่อจ่ายน้ำนิรภัย

เกี่ยวกับท่อจ่ายน้ำนิรภัย

ท่อจ่ายน้ำนิรภัยประกอบด้วยผนังสองชั้น ระบบของสายยางจะรับประกันการปิดกั้นการไหลของน้ำในกรณีที่ท่อจ่ายขาดและมีช่องว่างอากาศระหว่างท่อจ่ายกับท่อลูกฟูกด้านนอก



คำเตือน

สายยางที่ยึดติดกับอ่างล้างจานอาจหลุดออกมาได้หากติดตั้งอยู่ในท่อน้ำเดียวกับเครื่องล้างจาน ถ้าอ่างล้างจานของคุณมีแบบนี้ ขอแนะนำให้ถอดสายยางออกและเสียบบรูไว้

วิธีต่อท่อจ่ายน้ำนิรภัย

1. ดึงท่อจ่ายน้ำนิรภัยออกจากช่องเก็บของที่อยู่ด้านหลังเครื่องล้างจานจนสุด
2. ชั้นสกรูของท่อเข้ากับก๊อกน้ำให้แน่นด้วยเกลียว $\frac{3}{4}$ นิ้ว
3. เปิดน้ำให้เต็มก่อนเริ่มใช้เครื่องล้างจาน

วิธีถอดสายยางท่อจ่ายน้ำนิรภัย

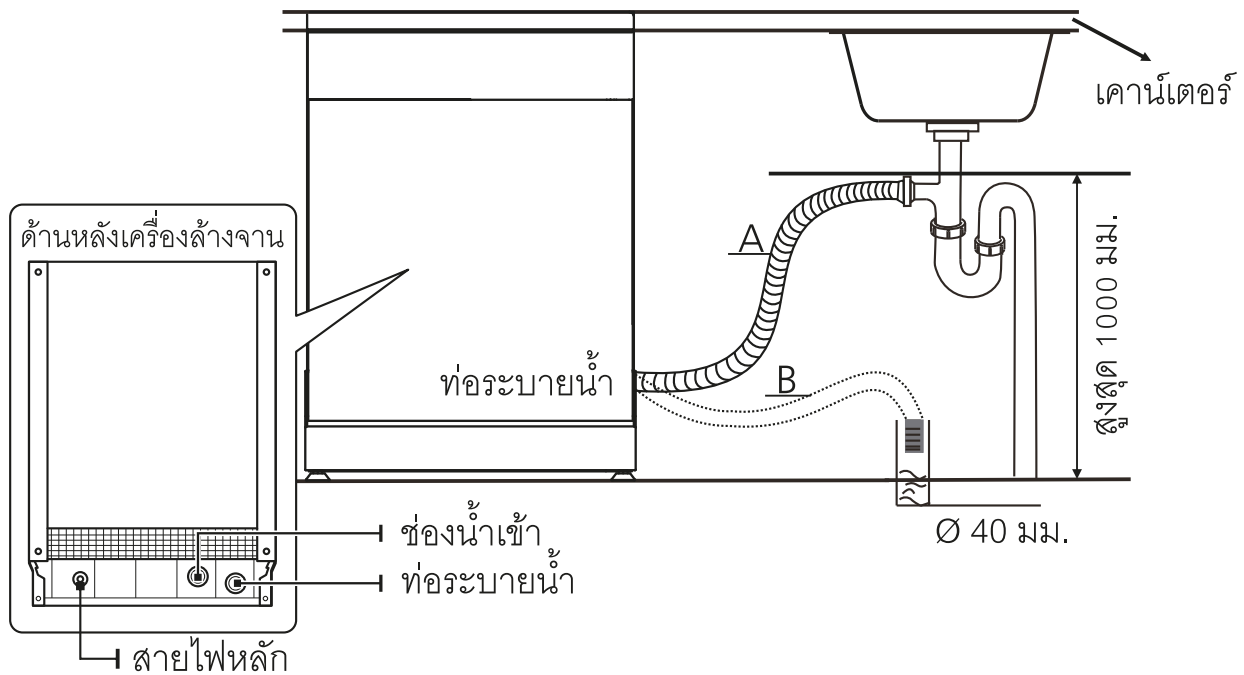
1. ปิดน้ำ
2. คลายเกลียวท่อออกจากก๊อกน้ำ

การเชื่อมต่อท่อระบายน้ำ

ใส่ท่อลงในท่อระบายน้ำที่มีเส้นผ่านศูนย์กลางอย่างน้อย 4 ซม. หรือใส่เข้าไปในอ่างล้างจาน ระวังอย่าให้ท่อหรือรัดแน่น ความสูงของท่อระบายน้ำต้องน้อยกว่า 1,000 มม. ปลายสายยาง ที่ว่างจะต้องไม่จุ่มลงในน้ำเพื่อหลีกเลี่ยงน้ำไหลย้อนกลับของสายยาง



โปรดยึดท่อระบายน้ำให้แน่นในตำแหน่ง A หรือตำแหน่ง B



วิธีระบายน้ำส่วนเกินออกจากท่อ

หากอ่างล้างจานสูงจากพื้น 1,000 น้ำส่วนเกินในสายยางจะไม่สามารถระบายลงอ่างล้างจานได้โดยตรง จำเป็นต้องระบายน้ำส่วนเกินออกจากท่อลงในชามที่เหมาะสมซึ่งอยู่ภายนอกและต่ำกว่าอ่างล้างจาน

ทางระบายน้ำออก

ให้ต่อท่อน้ำทิ้ง ท่อระบายน้ำต้องติดตั้งอย่างถูกต้องเพื่อหลีกเลี่ยงน้ำรั่ว ตรวจสอบให้แน่ใจว่าท่อน้ำทิ้งไม่ได้งอหรือถูกบีบ

ท่อต่อขยาย

หากคุณต้องการส่วนขยายท่อระบายน้ำ ตรวจสอบให้แน่ใจว่าได้ใช้ท่อระบายน้ำที่คล้ายกัน ต้องไม่เกิน 4 เมตร มิฉะนั้น ประสิทธิภาพการทำความสะอาดของเครื่องล้างจานอาจลดลง

การเชื่อมต่อกาลักน้ำ

จุดต่อของเสียดึงสูงจากพื้นด้านล่างไม่เกิน 100 ซม. ถ้าเกินกว่าท่อระบายน้ำควรได้รับการแก้ไข

ตำแหน่งเครื่องล้างจาน

วางเครื่องในตำแหน่งที่ต้องการ ด้านหลังควรพียงกับผนังด้านหลังและด้านข้างตามตู้หรือผนังที่อยู่ติดกัน สายยางของที่จ่ายน้ำและท่อระบายน้ำให้วางตำแหน่งไว้ทางด้านขวาหรือด้านซ้าย เพื่อสะดวกในการติดตั้งที่เหมาะสม

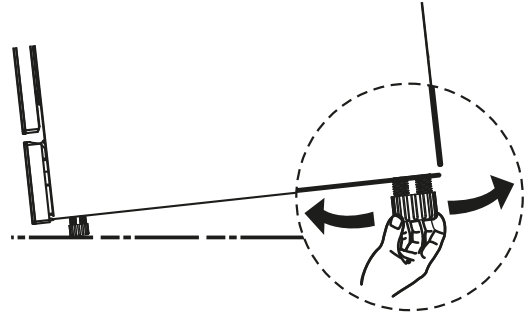
การปรับระดับเครื่อง

เมื่อเครื่องต้องการปรับระดับ ทำได้โดยการ
ขันสกรูตรงขาใต้เครื่องและไม่ควรเอียงเกิน 2°



หมายเหตุ

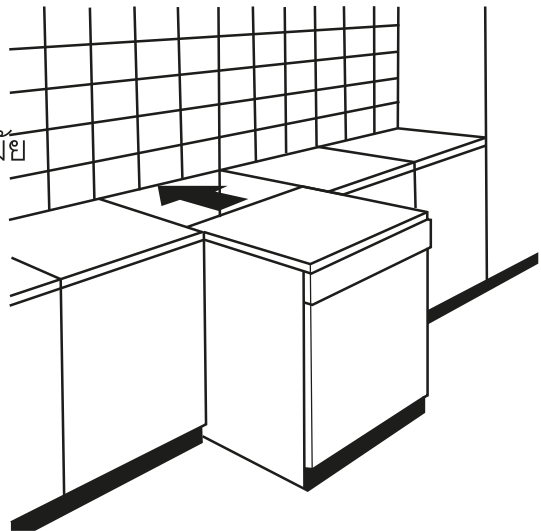
ใช้ได้กับเครื่องล้างจานแบบตั้งพื้นอิสระเท่านั้น



การติดตั้งเครื่องล้างจานแบบยึนพื้นอิสระ

การติดตั้งระหว่างตู้ที่มีอยู่

ความสูงของเครื่องล้างจาน 845 มม. ได้รับการออกแบบมาเพื่อให้สามารถติดตั้งเครื่องระหว่างตู้ที่มีอยู่ซึ่งมีความสูงเท่ากันในห้องครัวที่ทันสมัย
ขาของเครื่องสามารถปรับได้เพื่อให้ได้ความสูงที่ต้องการ ตัวเครื่องเคลือบลามิเนตด้านบนไม่ต้องดูแลเป็นพิเศษ เนื่องจากมีคุณสมบัติ กันความร้อน กันรอยขีดข่วน และกันรอยเปื้อน



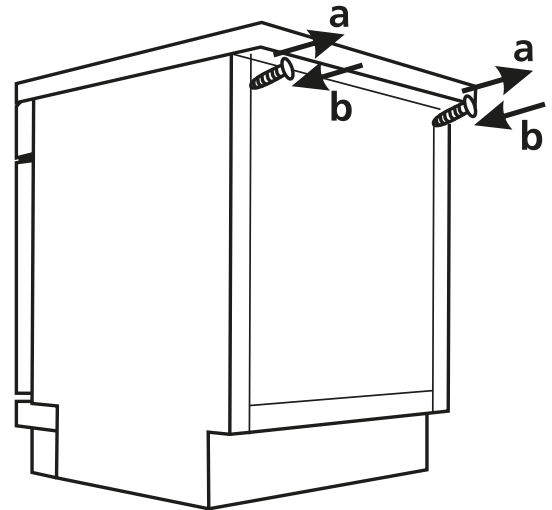
ใต้ท็อปครัวของเครื่องใช้ที่มีอยู่เดิม

(เมื่อประกอบเข้ากับท็อปครัว) ในห้องครัวที่ทันสมัย ส่วนใหญ่จะมีท็อปด้านบนเพียงชั้นเดียวซึ่งติดตั้งตู้และเครื่องใช้ไฟฟ้า ในกรณีนี้ ให้ถอดส่วนท็อปของเครื่องล้างจานออกโดยคลายเกลียวสกรูที่อยู่ใต้ขอบด้านหลังของด้านบน(a)



โปรดทราบ

หลังจากถอดท็อปครัวแล้ว จะต้องขันสกรูอีกครั้งใต้ขอบด้านหลังของด้านบน (b)



ความสูงจะลดลงเหลือ 815 มม. ตามที่กำหนดไว้ในระเบียบสากล (ISO) และเครื่องล้างจานจะพอดีกับส่วนท็อปของห้องครัว

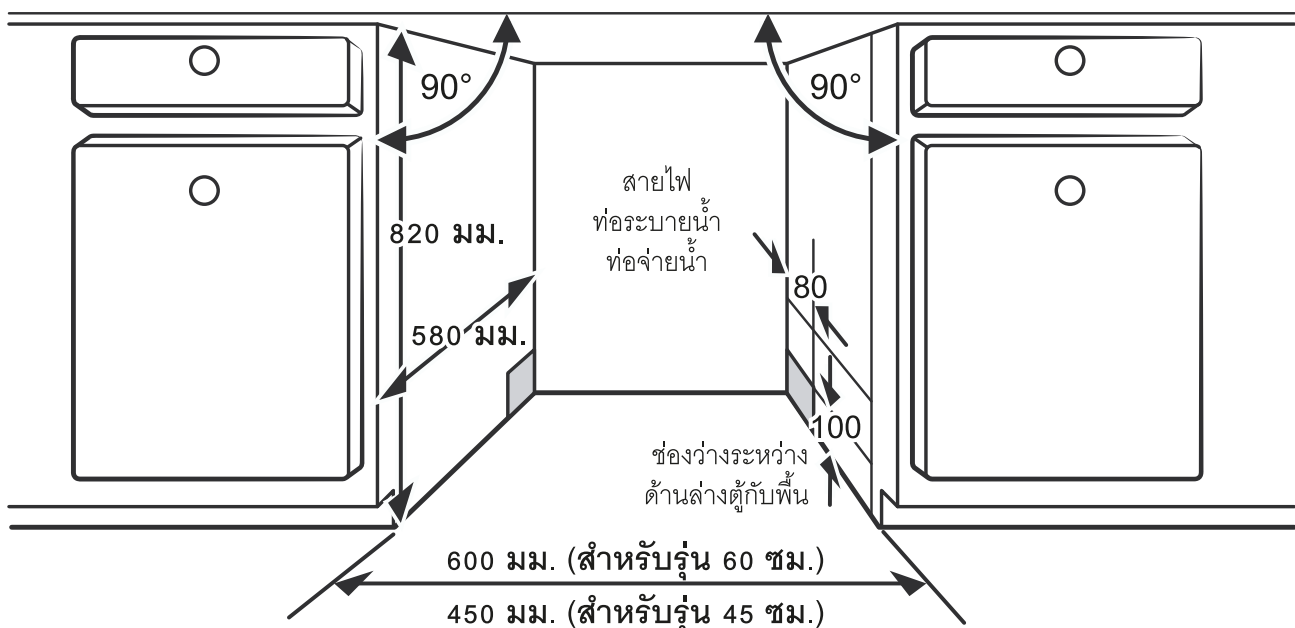
การติดตั้งแบบบิวท์อิน (สำหรับรุ่นในตัว)

ขั้นตอนที่ 1. การเลือกตำแหน่งที่ดีที่สุดสำหรับเครื่องล้างจาน

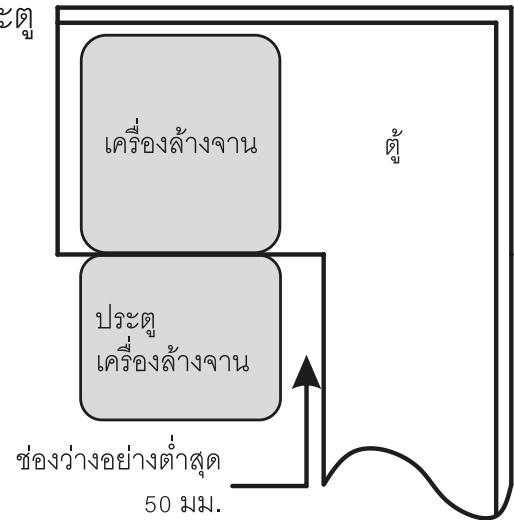
การติดตั้ง ตำแหน่งของเครื่องล้างจานควรอยู่ใกล้กับทางเข้าและท่อระบายน้ำและสายไฟที่มีอยู่แล้ว

ภาพประกอบขนาดตู้และตำแหน่งการติดตั้งเครื่องล้างจาน

1. น้อยกว่า 5 มม. ระหว่างส่วนบนของเครื่องล้างจานกับตู้และประตูด้านนอกในแนวเดียวกับตู้



2. ถ้าเครื่องล้างจานติดตั้งมุมตู้ ควรมีที่ว่างเมื่อเปิดประตู



หมายเหตุ

คุณอาจต้องเจาะรูที่ด้านตรงข้ามตู้ ทั้งนี้ขึ้นอยู่กับว่าเต้ารับไฟฟ้าของคุณอยู่ที่ไหน

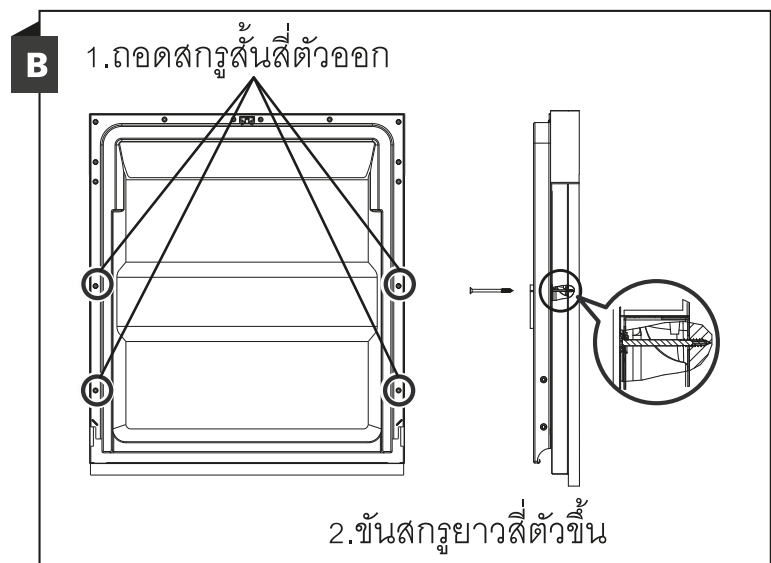
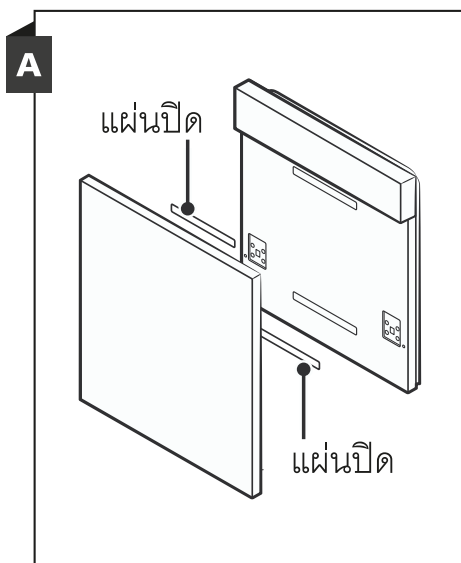
ขั้นตอนที่ 2 ขนาดและการติดตั้งแผงควบคุม



แผงไม้ที่สวยงามสามารถดำเนินการได้ตามแบบการติดตั้ง

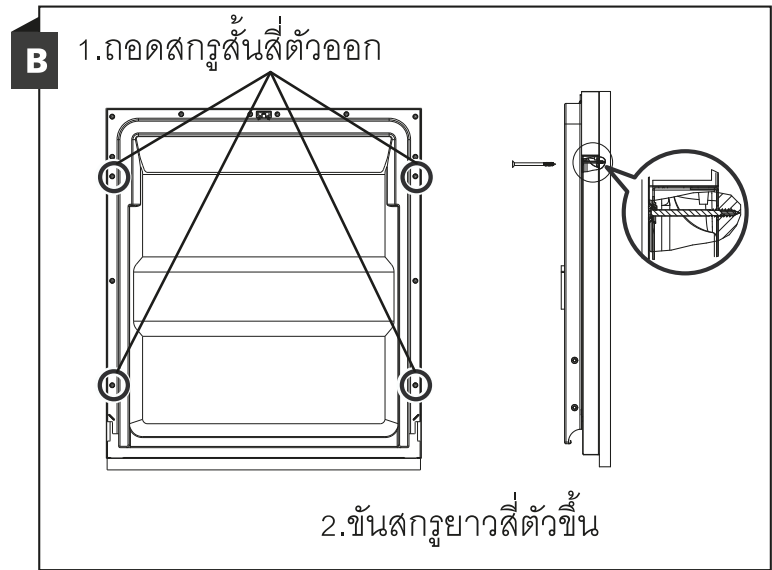
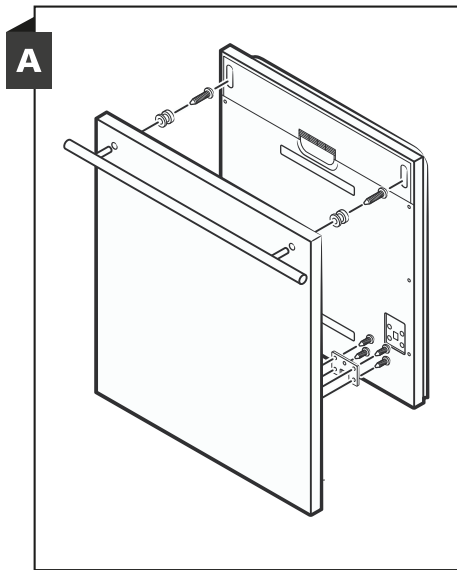
การติดตั้งแบบกึ่งบิวท์อิน

แปะแผ่นปิดพลาสติก A และ แผ่นปิดพลาสติก B แยกกัน แผ่นปิดพลาสติก A จะติดบนแผงไม้ และแผ่นปิดพลาสติก B จะติดที่ประตูด้านนอกของเครื่องล้างจาน (ดูรูป A) หลังจากวางตำแหน่งแผงแล้ว ให้ยึดแผงเข้ากับประตูด้านนอกด้วยสกรูและสลักเกลียว (ดูรูป B)



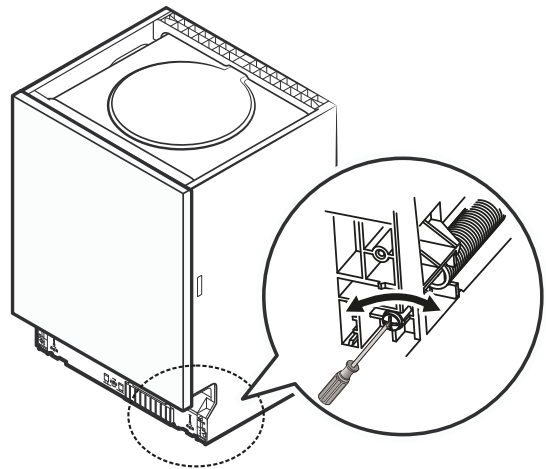
การติดตั้งแบบบิวท์อิน

ติดตั้งขอเกี่ยวบนแผงไม้และใส่ขอเกี่ยวเข้าไปในช่องประตูด้านนอกของเครื่องล้างจาน (ดูรูป A) หลังจากวางตำแหน่งแผงแล้ว ให้ยึดแผงเข้ากับประตูด้านนอกด้วยสกรูและสลักเกลียว (ดูรูป B)



ขั้นตอนที่ 3 การปรับความตึงของสปริงประตู

1. โรงงานการตั้งค่าสปริงประตูมีความตึงที่เหมาะสมสำหรับประตูด้านนอกแล้ว แต่ถ้ามีการติดตั้งแผงไม้ที่สวยงาม คุณจะต้องปรับความตึงของสปริงประตูโดยหมุนสกรู ปรับสายเหล็กให้ตึงหรือคลายออก
2. ดันนิ้วให้ยกสปริงขึ้นจนสุดเพื่อให้ความตึงสปริงของประตูพอดีเมื่อประตูอยู่ในแนวนอนและที่เปิดจนสุด

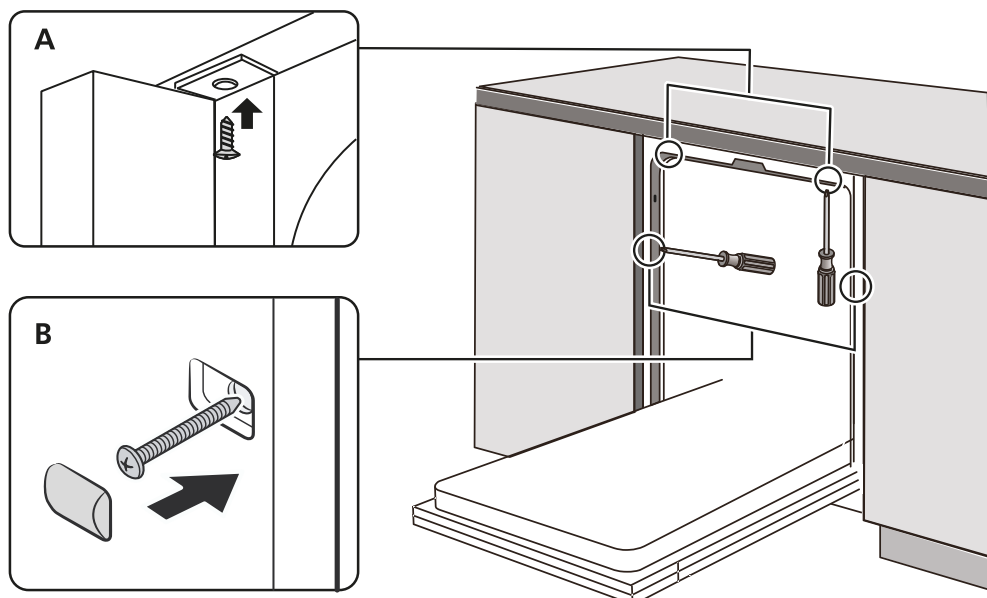


ขั้นตอนที่ 4. ขั้นตอนการติดตั้งเครื่องล้างจาน



โปรดดูขั้นตอนการติดตั้งที่ระบุในรูปภาพ

1. ติดแถบ condensation ได้พื้นผิวการทำงานของผู้ โปรดตรวจสอบให้แน่ใจว่าแถบติด condensation แนบกับขอบของพื้นผิวการทำงาน (ขั้นตอนที่ 2)
2. ต่อท่อทางเข้ากับแหล่งจ่ายน้ำเย็น
3. เชื่อมต่อท่อระบายน้ำทิ้ง
4. เชื่อมต่อสายไฟ
5. วางเครื่องล้างจานในตำแหน่งที่ตั้งไว้ (ขั้นตอนที่ 4)
6. ปรับระดับเครื่องล้างจาน ด้านหลังสามารถปรับได้จากด้านหน้าของเครื่องล้างจานโดยขันไขควงปากแฉกตรงกลางฐานของเครื่องล้างจาน ในการปรับฐานรองจานหน้า ให้ใช้ไขควงปากแบนและขันขาหน้าจนกว่าเครื่องล้างจานจะได้ระดับ (ขั้นตอนที่ 5 ถึงขั้นตอนที่ 6)
7. ติดตั้งประตูเฟอร์นิเจอร์เข้ากับประตูด้านนอกของเครื่องล้างจาน (ขั้นตอนที่ 7 ถึงขั้นตอนที่ 10)
8. ปรับความตึงของสปริงประตูโดยใช้ประแจหกเหลี่ยมหมุนตามเข็มนาฬิกาเพื่อขันสปริงประตูซ้ายและขวาให้แน่น หากไม่ทำเช่นนี้อาจทำให้เครื่องล้างจานเสียหายได้ (ขั้นตอนที่ 11)
9. ต้องยึดเครื่องล้างจานให้เข้าที่ มีสองวิธีในการทำเช่นนี้:
 - A. พื้นผิวการทำงานปกติ : ใส่ตะขอสําหรับติดตั้งลงในช่องของระนาบด้านข้างและยึดเข้ากับพื้นผิวการทำงานด้วยสกรูไม้
 - B. ท็อปหินอ่อนหรือแกรนิต : ยึดด้านข้างด้วยสกรู

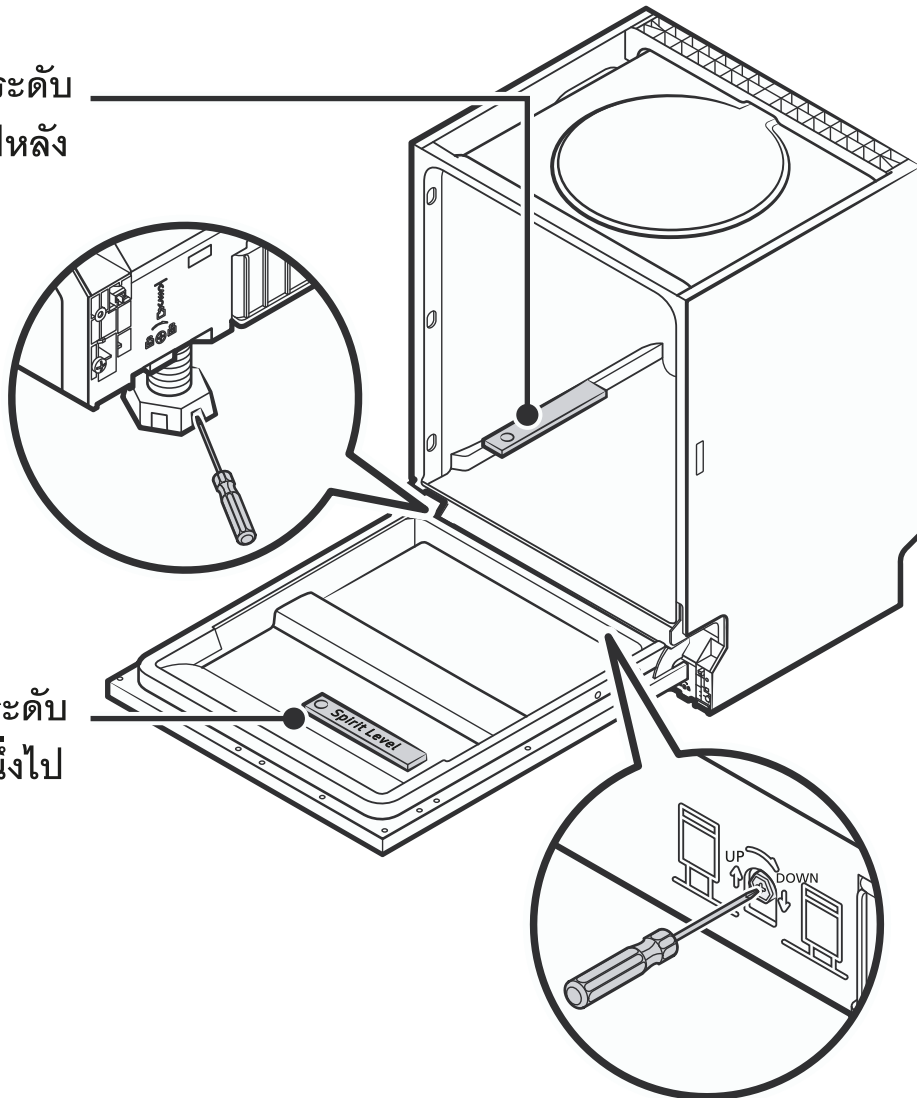


ขั้นตอนที่ 5 การปรับระดับเครื่องล้างจาน

เครื่องล้างจานต้องมีระดับสำหรับการทำงานของชั้นวางจานและประสิทธิภาพการล้างที่เหมาะสม

1. วางเครื่องวัดระดับน้ำที่ประตูและวางเรีคภายในอ่างตามที่แสดงเพื่อตรวจสอบว่าเครื่องล้างจานอยู่ในระดับที่เหมาะสม
2. ปรับระดับเครื่องล้างจานโดยปรับแยกระดับขาทั้งสามขา
3. เมื่อปรับระดับเครื่องล้างจาน โปรดระวังอย่าให้เครื่องล้างจานพลิกคว่ำ

ตรวจสอบระดับ
จากหน้าไปหลัง



ตรวจสอบระดับ
จากด้านหนึ่งไป



หมายเหตุ

ความสูงสูงสุดของขาตั้งคือ 50 มม.

เคล็ดลับในการแก้ปัญหา

ก่อนเรียกใช้บริการ

คู่มือละเอียดด้านล่างนี้อาจช่วยให้คุณไม่ต้องเรียกใช้บริการ

ปัญหา	สาเหตุ	การแก้ปัญหา
เครื่องล้างจานไม่ทำงาน	ฟิวส์ขาดหรือเบรกเกอร์ทริป	เปลี่ยนฟิวส์หรือรีเซ็ตเซอร์กิตเบรกเกอร์ ถอดอุปกรณ์อื่นๆ ที่ใช้วงจรเดียวกันกับเครื่องล้างจาน
	ไม่ได้เปิดสวิตช์เครื่อง	ตรวจสอบให้แน่ใจว่าได้เปิดเครื่องล้างจานและประตูปิดสนิท
	แรงดันน้ำต่ำ	ตรวจสอบว่าเชื่อมต่อการจ่ายน้ำอย่างถูกต้องและเปิดน้ำแล้ว
	ประตูเครื่องล้างจานปิดไม่สนิท	ให้แน่ใจว่าได้ปิดประตูอย่างถูกต้องและล็อกแล้ว
เครื่องล้างจานไม่สูบน้ำ	ท่อระบายน้ำบิดเบี้ยวหรือติดอยู่	ตรวจสอบท่อระบายน้ำ
	ตัวกรองอุดตัน	ตรวจสอบตัวกรองหยาบ
	อ่างครัวอุดตัน	ตรวจสอบอ่างครัวว่าระบายน้ำได้ดี หากปัญหาคืออ่างครัวไม่ระบายน้ำ คุณอาจต้องติดต่อช่างประปาแทนช่างล้างเครื่องล้างจาน
มีฟองในเครื่อง	ใช้ผงล้างจานผิด	ใช้เฉพาะน้ำยาล้างจานที่ใช้กับเครื่องล้างจานเท่านั้น เพื่อหลีกเลี่ยงการเกิดฟอง ถ้าเกิดเหตุการณ์เช่นนี้ ให้เปิดเครื่องล้างจานแล้วปล่อยให้ฟองระเหย โดยเติมน้ำเย็น 1 แกลลอนที่ด้านล่างของเครื่องจากนั้นปิดฝาและเลือกรอบการล้างใดก็ได้ จนถึงขั้นตอนที่เครื่องล้างจานระบายน้ำออก แล้วเปิดประตู และหลังจากขั้นตอนการระบายน้ำเสร็จสิ้นให้ตรวจสอบว่าฟองหายไปหรือไม่ ให้ทำซ้ำหากจำเป็น

ปัญหา	สาเหตุ	การแก้ปัญหา
	น้ำยาล้างที่หกทั่วไหล	เช็ดน้ำยาล้างที่หกออกทันที
ภายในเครื่องเป็นรอยต่าง ฟิล์มสีขาวเปื้อนอยู่บน พื้นผิวด้านใน	อาจใช้ผงซักฟอกที่มีสารแต่งสี มาจากแร่ธาตุของน้ำกระด้าง	ตรวจสอบให้แน่ใจว่าผงซักฟอกไม่มีสี ทำความสะอาดภายใน โดยสวมถุงมือยาง และใช้ฟองน้ำชุบน้ำกับน้ำยาล้างจาน หมาดๆ ห้ามใช้น้ำยาทำความสะอาดอื่นใด นอกจากใช้เฉพาะกับเครื่องล้างจานเท่านั้น มิฉะนั้นอาจจะทำให้เกิดฟองได้
มีคราบสนิมบนชั้น ส้อม มีด	สิ่งของที่ล้างเป็นสิ่งที่ไม่ทน ต่อการกัดกร่อน	หลีกเลี่ยงการล้างสิ่งที่ไม่ทนต่อการกัด กร่อนในเครื่องล้างจาน
	โปรแกรมไม่ทำงานหลังจาก เติมเกลือในเครื่องล้างจาน ร่องรอยของเกลือเข้าสู่วงจร การล้าง	หลังจากเติมเกลือให้ใช้โปรแกรมการล้าง โดยไม่ล้างรวมกับถ้วยชาม อย่าเลือกฟังก์ชันเทอร์โบ (ถ้ามี)
	ฝาปิดที่ทำน้ำอ่อนหลวม	ตรวจสอบว่าฝาปิดที่ทำน้ำอ่อนแน่นดีแล้ว
เสียงเคาะในเครื่องล้าง จาน	แขนสเปร์ยกระแทกสิ่งของ ในตะกร้า	หยุดโปรแกรมล้างชั่วคราวและจัดเรียง รายการที่ขัดขวางแขนสเปร์ยใหม่
เสียงเขย่ารัวๆในเครื่อง ล้างจาน	ถ้วยชามวางหลวมๆในเครื่อง ล้างจาน	หยุดโปรแกรมล้างชั่วคราวและจัดเรียงถ้วย ชามใหม่
เสียงเคาะในท่อน้ำ	อาจเกิดจากการติดตั้งที่หน้า งานหรือส่วนตัดขวางของท่อ	สิ่งนี้ไม่มีผลต่อการทำงานของเครื่องล้าง จานหากมีข้อสงสัย ติดต่อช่างประปาที่ผ่าน การรับรอง
จานไม่สะอาด	ใส่จานเข้าในเครื่องล้างจาน ไม่ถูกต้อง	ดูส่วนที่ 2 : การเตรียมจานและการใส่จาน ในเครื่อง
	โปรแกรมการล้างไม่แรงพอ	เลือกโปรแกรมที่เข้มข้นขึ้น

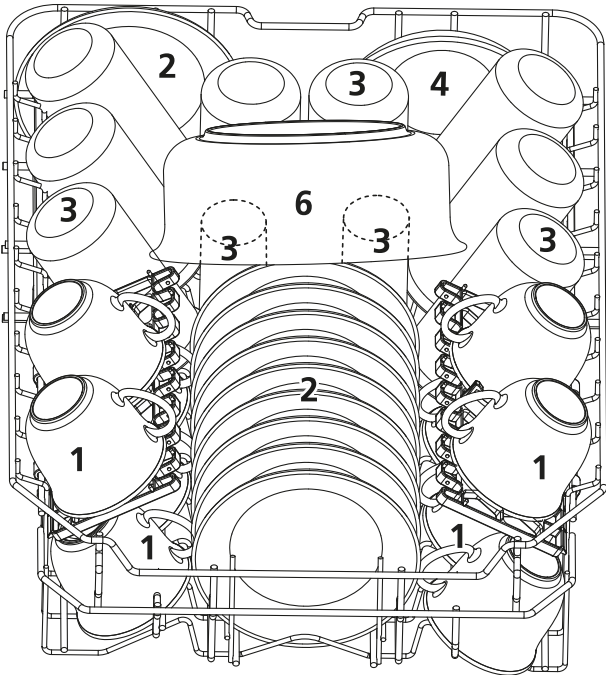
ปัญหา	สาเหตุ	การแก้ปัญหา
จานไม่สะอาด	ผงล้างจานไม่เพียงพอ	ใช้ผงล้างจานมากขึ้นหรือเปลี่ยนผงล้างจานของคุณ
	มีสิ่งของขัดขวางการเคลื่อนไหวนของแขนสเปร์ย์	จัดเรียงสิ่งของใหม่เพื่อให้สเปร์ย์สามารถหมุนได้อย่างอิสระ
	ชุดตัวกรองไม่สะอาดหรือติดตั้งไม่ถูกต้องในฐานของตู้ล้าง นี่อาจทำให้หัวฉีดของแขนสเปร์ย์อุดตันได้	ทำความสะอาดและ/หรือใส่แผ่นกรองให้ถูกต้อง ทำความสะอาดหัวฉีดสเปร์ย์
เครื่องแก้วขุ่น	ผสมน้ำอ่อนและผงล้างจานมากเกินไป	ใช้ผงล้างจานน้อยลง เลือกอบที่สั้นลงเพื่อล้างเครื่องแก้วและทำความสะอาด
จุดสีขาวปรากฏบนจานจานและแก้ว	น้ำกระด้างอาจทำให้เกิดคราบตะกอนได้	เพิ่มปริมาณผงล้างจาน
รอยดำหรือเทาบนจาน	ภาชนะอะลูมิเนียมถูกกับจาน	ใช้น้ำยาทำความสะอาดที่มีฤทธิ์กัดกร่อนอ่อนๆ เพื่อขจัดรอยเหล่านั้น
ผงล้างจานเหลืออยู่ในเครื่อง	จานบล็อกเครื่องจ่ายผงล้างจาน	ใส่จานใหม่ให้ถูกต้อง
จานไม่แห้ง	ใส่จานไม่ถูกต้อง	ใส่จานในเครื่องล้างจานให้ถูกต้องตามคำแนะนำ
	เอาจานออกเร็วเกินไป	หลังจากเสร็จสิ้นรอบการล้าง อย่าเอาจานออกจากเครื่องล้างจานทันที ให้เปิดประตูเล็กน้อยเพื่อให้ไอน้ำออกมา ให้อุณหภูมิภายในสามารถสัมผัสได้อย่างปลอดภัยจึงนำจานออกมา ถอดตะกร้าด้านล่างออกก่อนเพื่อป้องกันไม่ให้น้ำหยดจากตะกร้าบน

ปัญหา	สาเหตุ	การแก้ปัญหา
งานไม่แห้ง	เลือกโปรแกรมการล้างผิด	โปรแกรมสั้นๆ อุณหภูมิในการล้างจะลดลงทำให้ประสิทธิภาพการทำความสะอาดลดลง เลือกโปรแกรมที่มีเวลาการล้างให้นานขึ้น
	เลือกใช้ซ็อน ส้อม มีดที่มี การเคลือบคุณภาพต่ำ	การระบายน้ำจะทำได้ยากขึ้นกับสิ่งของเหล่านี้ ซ็อนส้อมหรือจานประเภทนี้ ไม่เหมาะสำหรับการล้างในเครื่องล้างจาน

โหลดตะกร้า

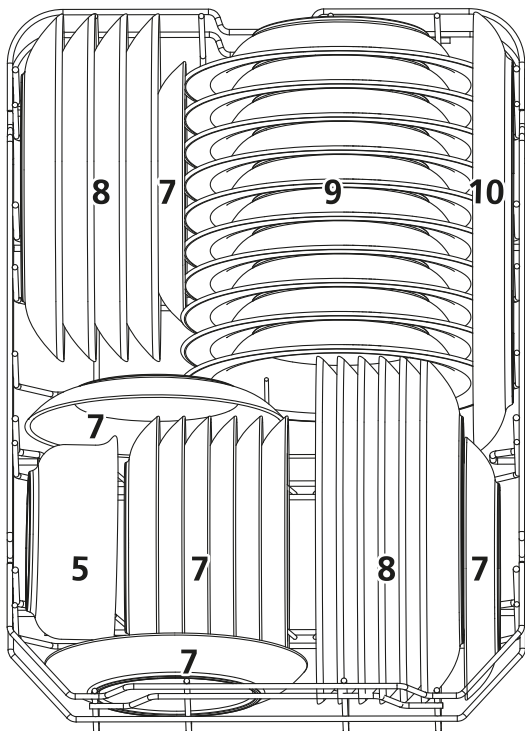
ตามมาตรฐาน EN50242

1. ตะกร้าบน



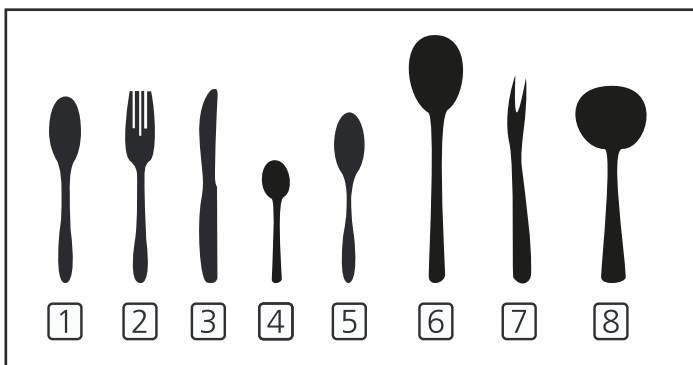
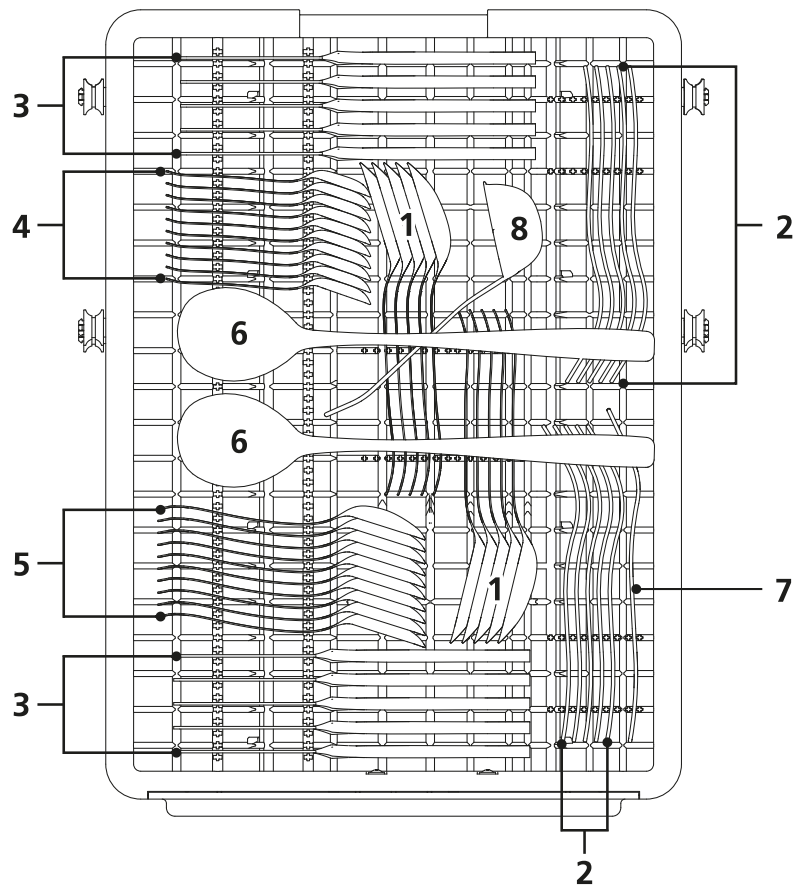
ลำดับที่	รายการ
1	ถ้าย
2	จานรองถ้าย
3	แก้ว
4	ชามขนาดเล็ก
5	ชามขนาดกลาง
6	ชามขนาดใหญ่

2. ตะกร้าล่าง



ลำดับที่	รายการ
7	จานของว่าง
8	จานอาหาร
9	จานชุป
10	ถาดรูปไข่

3. ชั้นวาง ช้อน ส้อม มีด



ลำดับที่	รายการ
1	ช้อนชุป
2	ส้อม
3	มีด
4	ช้อนชา
5	ช้อนขนม
6	ช้อนเสิร์ฟ
7	ส้อมเสิร์ฟ
8	กระบวยตัก

ข้อมูลสำหรับการเปรียบเทียบ

การทดสอบตามมาตรฐาน EN 50242

ความจุ : 10 ตำแหน่ง

ตำแหน่งของตะแกรงบน : ตำแหน่งล่าง

โปรแกรม : ECO

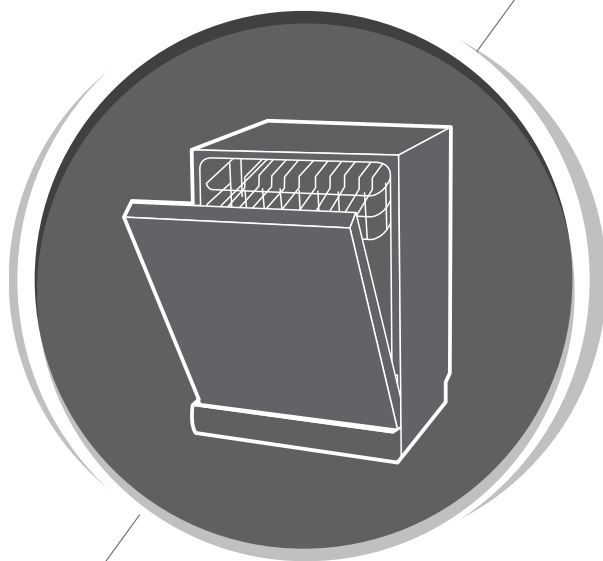
การตั้งค่าล้าง : 6

การตั้งค่าน้ำอ่อน : H3

HÄFELE

คู่มือการติดตั้งและใช้งาน เครื่องล้างจาน

ส่วนที่ 2: ข้อมูลเฉพาะ



535.29.630

495.06.531

|| สารบัญ

01

- 4 การใช้งานเครื่องล้างจาน
- 4 แผงควบคุม
- 6 ระบบทำน้ำอ่อน
- 7 การเตรียมและการใส่จาน
- 10 ฟังก์ชันน้ำยาเคลือบเงาและผงล้างจาน
- 11 การเติมน้ำยาเคลือบเงา
- 12 การเติมน้ำยาล้างจาน

02

- 13 โปรแกรมเครื่องล้างจาน
- 13 ตารางรอบการล้าง
- 14 เริ่มรอบการล้าง
- 14 การเปลี่ยนโปรแกรมกลางรอบ
- 15 ลืมใส่จาน

03

- 16 รหัสข้อผิดพลาด

04

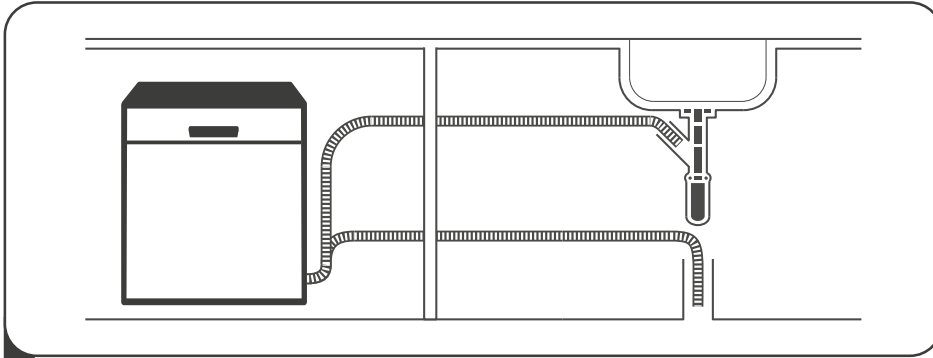
- 17 ข้อมูลทางเทคนิค

☀️ หมายเหตุ:

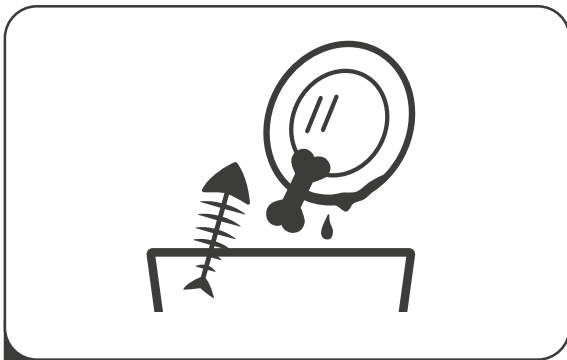
- ถ้าคุณไม่สามารถแก้ปัญหาได้ด้วยตัวเอง โปรดแจ้งช่างที่ได้รับการรับรอง
- นโยบายการพัฒนาและปรับปรุงผลิตภัณฑ์อย่างต่อเนื่องของผู้ผลิต อาจทำการปรับเปลี่ยนโดยไม่ต้องแจ้งให้ทราบล่วงหน้า
- ถ้าสูญหายหรือล้าสมัย คุณสามารถรับคู่มือผู้ใช้ฉบับใหม่ได้จากผู้ผลิตหรือผู้จำหน่ายที่รับผิดชอบ

คู่มือผู้ใช้ฉบับย่อ

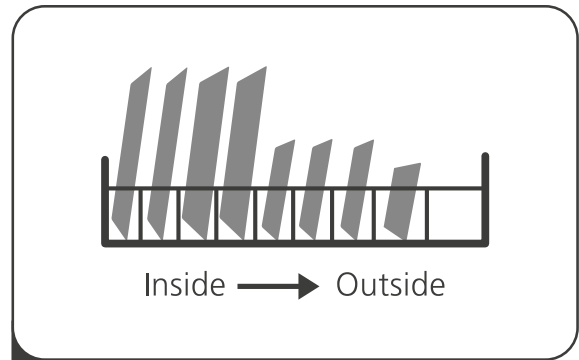
โปรดอ่านเนื้อหาที่เกี่ยวข้องในคู่มือสำหรับวิธีการใช้งานโดยละเอียด



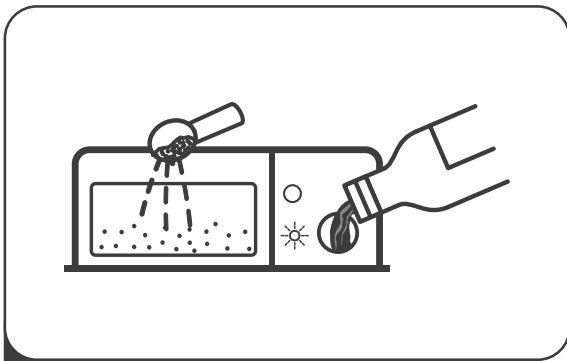
- 1** ติดตั้งเครื่องล้างจาน
(โปรดตรวจสอบหัวข้อที่ 5 “คำแนะนำในการติดตั้ง”
ของส่วนที่ 1: ข้อมูลทั่วไป)



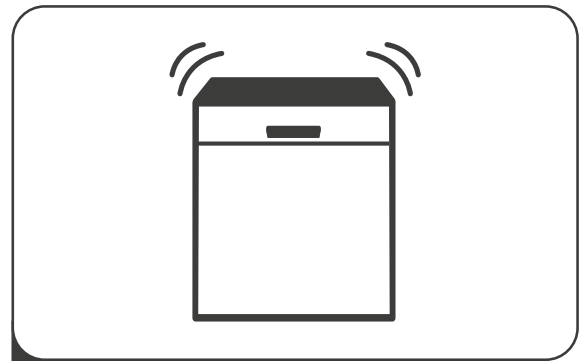
- 2** ขจัดสิ่งตกค้างชิ้นใหญ่บนจาน มีด ช้อน
และส้อม



- 3** การโหลดตะกร้า



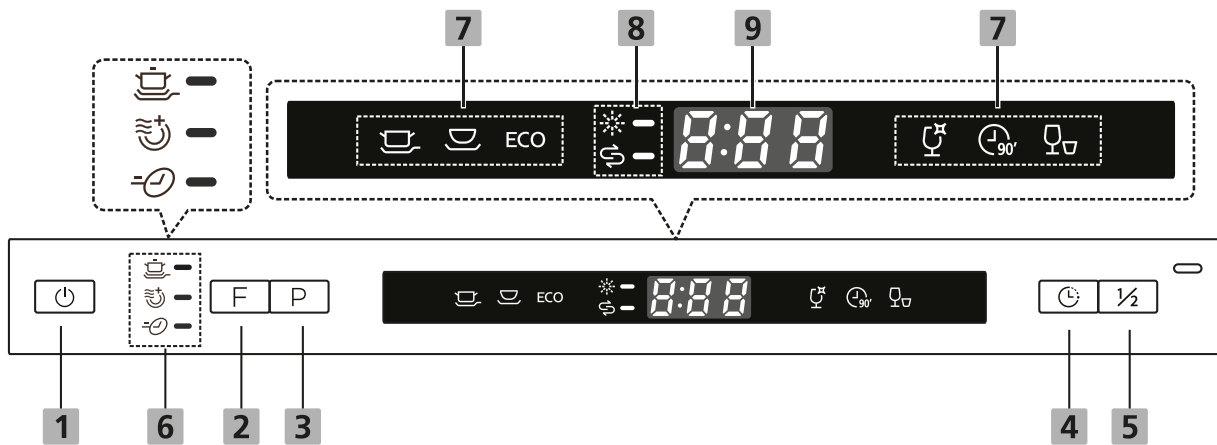
- 4** ขจัดสิ่งตกค้างชิ้นใหญ่บนจาน มีด ช้อน
และส้อม



- 5** การโหลดตะกร้า

|| วิธีใช้เครื่องล้างจานของคุณ


แผงควบคุม



ปุ่มการทำงาน

1	ปุ่มเปิด	กดปุ่มนี้เพื่อเปิดเครื่องล้างจาน หน้าจอจะสว่างขึ้น
2	ปุ่มฟังก์ชัน	กดปุ่มเพื่อเลือกฟังก์ชัน ไฟแสดงสถานะที่เกี่ยวข้องจะสว่างขึ้น
3	ปุ่มโปรแกรม	เลือกโปรแกรมการซักที่เหมาะสม ไฟแสดงสถานะโปรแกรมที่เลือกจะสว่างขึ้น
4	ปุ่มหน่วงเวลา	กดปุ่มนี้เพื่อชะลอเวลาการล้าง คุณสามารถชะลอการเริ่มล้างได้ถึง 24 ชั่วโมง กดปุ่มนี้หนึ่งครั้งจะทำให้การเริ่มล้างช้าลงหนึ่งชั่วโมง
5	ปุ่มครึ่งโหลด	สำหรับการโหลดขนาดเล็ก คุณอาจใช้เฉพาะชั้นวางบนหรือล่าง เพื่อประหยัดพลังงาน การกดปุ่ม Half Load แต่ละครั้งรอบการล้างจะหมุนเวียนระหว่างชั้นวางบนหรือชั้นวางล่างเท่านั้น

จอแสดงผล

6	ตัวบ่งชี้ฟังก์ชัน	 ทำความสะอาดพิเศษ ล้างจานสกปรกมาก ทำความสะอาดยาก (ใช้ได้เฉพาะกับโปรแกรมล้าง Intensive, Heavy, ECO, Glass, 90นาที)
---	-------------------	---

จอแสดงผล

<p>6 ตัวบ่งชี้ฟังก์ชัน</p>	<p> Extra Drying / การอบแห้งแบบพิเศษ เพื่อให้จานแห้งสนิทยิ่งขึ้น(ใช้ได้เฉพาะกับ โปรแกรมล้าง Intensive, Heavy, ECO, Glass, 90นาที)</p> <p> Express / การล้างด่วน ลดเวลาโปรแกรม</p>
<p>7 ตัวบ่งชี้ โปรแกรม</p>	<p> Intensive / โปรแกรมล้างเข้มข้น รายการที่สกปรกมาก ได้แก่ หม้อและกระทะ อาหารแห้ง ติดภาชนะ</p> <p> Normal / โปรแกรมการล้างแบบปกติ สำหรับงานสกปรกตามปกติ เช่น หม้อ จาน แก้ว และ กระทะที่เปื้อนเล็กน้อย</p>
	<p>ECO ECO / โปรแกรมอีโค เป็นโปรแกรมมาตรฐานที่เหมาะสมสำหรับโหลดที่สกปรก ตามปกติ เช่น หม้อ จาน แก้ว และกระทะที่เปื้อนเล็กน้อย</p> <p> Glass / โปรแกรมล้างแก้ว สำหรับเครื่องถ้วยชามและแก้วที่สกปรกเล็กน้อย</p> <p> 90 Min / 90 นาที สำหรับจานที่สกปรกตามปกติที่ต้องการการล้าง อย่างรวดเร็ว</p> <p> Rapid / โปรแกรมล้างด่วน เป็นการล้างที่สั้นลงสำหรับจานที่เปื้อนเล็กน้อยซึ่ง ไม่ต้องทำให้แห้ง</p>
<p>8 ไฟเตือน</p>	<p> Rinse Aid / น้ำยาเคลือบเงา หากไฟแสดง “  ” สว่างขึ้น แสดงว่าน้ำยาเหลือน้อย ต้องเติมน้ำยาลงในเครื่อง</p> <p> Salt / เกลือ หากไฟแสดง “  ” สว่างขึ้น แสดงว่าเกลือเหลือน้อย และต้องเติมเกลือลงในเครื่อง</p>
<p>9 Screen</p>	<p>เพื่อแสดงเวลาเตือน เวลาห่อวง รหัสข้อผิดพลาด ฯลฯ</p>

การทำน้ำอ่อน

การทำน้ำอ่อนเป็นขจัดแร่ธาตุที่มีอยู่อกจากน้ำกระด้าง ซึ่งน้ำกระด้างจะส่งผลเสียต่อการทำงานของเครื่อง โดยแร่ธาตุเหล่านี้มีปริมาณมากเท่าใด น้ำก็จะมีมีความกระด้างเท่านั้น ควรปรับการทำน้ำอ่อนตามความกระด้างของน้ำในพื้นที่ของคุณ การประสานภูมิภาคสามารถให้คำแนะนำเกี่ยวกับความกระด้างของน้ำในพื้นที่ของคุณได้

ปรับการใช้เกลือ

เครื่องล้างจานได้รับการออกแบบมาเพื่อให้สามารถปรับเปลี่ยนปริมาณเกลือตามความกระด้างของน้ำที่ใช้ มีวัตถุประสงค์เพื่อเพิ่มประสิทธิภาพและปรับระดับการใช้เกลือ

โปรดปฏิบัติตามขั้นตอนด้านล่างเพื่อปรับการใช้เกลือ

1. เปิดเครื่อง
2. กดปุ่ม Program ค้างไว้มากกว่า 5 วินาทีเพื่อเริ่มการทำน้ำอ่อนภายใน 60 วินาที หลังจากที่เปิดเครื่อง
3. กดปุ่ม Program เพื่อเลือกโปรแกรมเหมาะสมตามสภาพน้ำในพื้นที่ของคุณ ซึ่งจะเปลี่ยนตามลำดับต่อไปนี้: H1->H2->H3->H4->H5->H6
4. กดปุ่มเปิด/ปิดเมื่อเสร็จการตั้งค่า

ความกระด้างของน้ำ				ระดับน้ำกระด้าง	การใช้เกลือ (กรัม/รอบ)
German °dH	French °fH	British °Clarke	Mmol/l		
0 - 5	0 - 9	0 - 6	0 - 0.94	H1	0
6 - 11	10 - 20	7 - 14	1.0 - 2.0	H2	9
12 - 17	21 - 30	15 - 21	2.1 - 3.0	H3	12
18 - 22	31 - 40	22 - 28	3.1 - 4.0	H4	20
23 - 34	41 - 60	29 - 42	4.1 - 6.0	H5	30
35 - 55	61 - 98	43 - 69	6.1 - 9.8	H6	60

$1^{\circ}\text{dH}=1.25^{\circ}\text{Clarke}=1.78^{\circ}\text{fH}=0.178\text{mmol/l}$

การตั้งค่าโรงงาน: H3

ติดต่อคณะกรรมการน้ำในพื้นที่สำหรับข้อมูลเกี่ยวกับความกระด้างของน้ำประปาของคุณ



โปรดตรวจสอบส่วนที่ 3 “การใส่เกลือลงในระบบทำน้ำอ่อน” ของส่วนที่ 1: ข้อมูลทั่วไปถ้าเครื่องล้างจานของคุณไม่มีเกลือ

☀️ **หมายเหตุ:**

หากรุ่นของคุณไม่มีระบบทำน้ำอ่อน คุณสามารถข้ามส่วนนี้ไปได้
ความกระด้างของน้ำแตกต่างกันไปในแต่ละสถานที่ หากเครื่องล้างจานใช้น้ำกระด้าง
จะเกิดคราบบนจานและชั้นล้อย่อม เครื่องนี้มีระบบทำน้ำอ่อนที่ออกแบบมาเป็นพิเศษ
โดยใช้เกลือเพื่อขจัดตะกอนหินปูนและแร่ธาตุออกจากน้ำ

● การเตรียมและการใส่จาน

- พิจารณาซื้อเครื่องใช้ที่ได้รับการระบุว่าสามารถล้างด้วยเครื่องล้างจานได้
- สำหรับภาชนะที่พิเศษเฉพาะ ให้เลือกโปรแกรมที่มีอุณหภูมิต่ำที่สุด เพื่อป้องกันความเสียหาย
- ห้ามนำแก้วและชั้นล้อย่อมออกจากเครื่องล้างจานทันทีหลังจากสิ้นสุดโปรแกรม

การล้างชั้น ล้อย่อม มี และจานมีรายละเอียดดังต่อไปนี้

สิ่งที่ไม่เหมาะสมที่ล้างด้วยเครื่องล้างจาน

- ชั้นล้อย่อมไม้ ด้ามจับที่ทำจากเปลือกหอยมุกหรือเขาสัตว์
- รายการพลาสติกที่ไม่ทนความร้อน
- ชั้น ล้อย่อม ไม้ ติดกาวไม่ทนอุณหภูมิ
- ชั้น ล้อย่อม ไม้ หรือจานที่ผูกติดกัน
- สิ่งของที่เป็นดีบุกหรือทองแดง
- แก้วคริสตัล
- ภาชนะหรือสิ่งของที่เป็นเหล็กชั้นสนิม
- จานไม้
- ภาชนะ หรือสิ่งของทำจากเส้นใยสังเคราะห์

ข้อจำกัด

- แก้วบางประเภทอาจสีขึ้นหลังจากล้างหลายครั้ง
- สิ่งของที่เป็นเงินและอะลูมิเนียม อาจเปลี่ยนสีในระหว่างการล้าง
- ลายเคลือบอาจขีดข่วนลงถ้าล้างด้วยเครื่องล้างจานบ่อยๆ

ข้อแนะนำในการไหลตเครื่องล้างจาน

ชุดอาหารที่เหลือจำนวนมากออก ทำให้เศษอาหารที่ถูกไฟไหม้ในกระทะนุ่มขึ้น ไม่จำเป็นต้องล้างจานใต้น้ำไหล เพื่อประสิทธิภาพสูงสุดของเครื่องล้างจาน ให้ปฏิบัติตามแนวทางนี้

(ลักษณะและรูปลักษณ์ของตะกร้าและตะกร้าใส่ชั้นส้อมอาจแตกต่างไปจากรุ่นของคุณ)

วางสิ่งของในเครื่องล้างจานดังต่อไปนี้:

- วางถ้วย แก้ว หม้อ/กระทะ ฯลฯ ให้คว่ำลง
- สิ่งของที่โค้งหรือแบบมีร่อง ให้วางเอียงเพื่อให้ น้ำไหลออกได้
- ให้วางภาชนะทั้งหมดซ้อนกันได้อย่างปลอดภัยและไม่สามารถคว่ำได้
- อุปกรณ์ทั้งหมดถูกจัดวางในลักษณะที่แขนสเปร์ยสามารถหมุนได้อย่างอิสระระหว่างการล้าง
- ถ้วย แก้ว กระทะ ให้คว่ำลงเพื่อไม่ให้น้ำสะสมในภาชนะหรือฐานลึก
- จานและมิด ส้อม ช้อน ต้องไม่วางทับกัน
- แก้วไม่ควรสัมผัสกันเพื่อหลีกเลี่ยงความเสียหาย
- ตะกร้าบนออกแบบมาเพื่อเก็บจานชามที่ละเอียดอ่อนและน้ำหนักเบา เช่น แก้วกาแฟ และถ้วยชา
- มิดใบมีดยาวถ้าวางตั้งตรงอาจเกิดอันตรายได้!
- มิดยาวและ/หรือของมีคม เช่น มิดแกะสลัก จะต้องวางในแนวนอนในตะกร้าด้านบน
- กรุณาอย่าใส่สิ่งของในเครื่องล้างจานแน่นจนเกินไป เพราะนี่เป็นสิ่งสำคัญสำหรับผลในการล้างที่ดี และเพื่อการใช้พลังงานอย่างสมเหตุสมผล

หมายเหตุ:

สิ่งของชิ้นเล็กมากไม่ควรล้างในเครื่องล้างจานเพราะอาจหล่นจากตะกร้าได้ง่าย



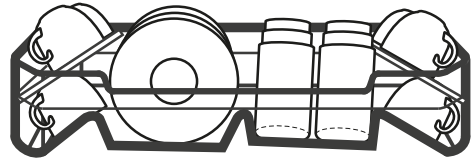
คำเตือน



ภาชนะร้อน! เพื่อป้องกันความเสียหาย ห้ามนำแก้วและช้อน ส้อมออกจากเครื่องล้างจานประมาณ 15 นาทีหลังจาก โปรแกรมหิ้นสุด

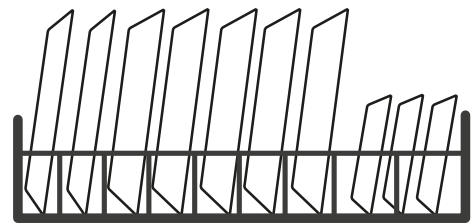
โหลดตะกร้าบน

ตะกร้าด้านบนออกแบบมาเพื่อเก็บจานชามที่ละเอียดอ่อนและเบาๆ เช่น แก้ว ถ้วยและจานรองกาแฟและชา รวมถึงจาน ชามขนาดเล็ก และกระทะตื้น (ตราบดที่ไม่สกปรกเกินไป) จัดตำแหน่งจานและเครื่องครัวเพื่อไม่ให้โดนน้ำกระเด็นใส่



โหลดตะกร้าล่าง

เราขอแนะนำให้คุณวางสิ่งของขนาดใหญ่และสิ่งของที่ทำให้ความสะอาดยากที่สุดไว้ในตะกร้าด้านล่าง เช่น หม้อ กระทะ ฝาปิด จานและชาม ดังแสดงในรูปแบบขอแนะนำให้วางจานและฝาปิดที่ด้านข้างของชั้นวางเพื่อหลีกเลี่ยงการหมุนของแขนสเปร์ย์ด้านบน เส้นผ่านศูนย์กลางของจานสูงสุดที่จะวางด้านหน้าที่ช่องจ่ายผงล้างจานคือ 19 ซม. ซึ่งจะไม่ขัดปิดช่อง



โหลดตะกร้าชั้น ส้อม

แยกชั้นวาง ชั้น ส้อม มีด ในตำแหน่งที่เหมาะสม และตรวจดูให้แน่ใจว่าวางไม่ซ้อนกัน เพราะอาจทำให้ประสิทธิภาพการทำงานไม่ดี



คำเตือน



อย่าให้สิ่งของยื่นลงไปถึงด้านล่าง
ใส่ของมีคมโดยให้เอาปลายแหลมลงเสมอ!



เพื่อประสิทธิภาพในการล้างที่ดีที่สุด โปรดดูโหลดตะกร้าโดยดูที่ข้อมูลอ้างอิงตัวเลือกการโหลดมาตรฐานในส่วนสุดท้ายของส่วนที่ 1: ข้อมูลทั่วไป

ฟังก์ชันการทำงานของน้ำยาเคลือบเงาและผงล้างจาน


น้ำยาเคลือบเงาจะถูกปล่อยออกมาในระหว่างการล้างครั้งสุดท้าย เพื่อป้องกันคราบน้ำและเส้นริ้วต่างบนจานได้ นอกจากนี้ยังช่วยให้แห้งโดยทำให้น้ำไหลออกจากจานอีกด้วย ซึ่งเครื่องล้างจานนี้ได้รับการออกแบบมาให้ใช้กับน้ำยาเคลือบเงา



คำเตือน

ใช้น้ำยาเคลือบเงา ที่มีตราสินค้าสำหรับเครื่องล้างจานเท่านั้น ห้ามเติมสารอื่นๆ ในเครื่องจ่ายน้ำยาเคลือบเงา (เช่น น้ำยาทำความสะอาดเครื่องล้างจาน น้ำยาซักผ้า) สิ่งนี้จะทำให้เครื่องเสียหาย

เมื่อใดควรเติมน้ำยาเคลือบเงาที่เครื่องจ่าย

เมื่อไฟเตือน () บนแผงควบคุมและคุณสามารถประมาณการดูสีของตัวแสดงระดับที่อยู่ถัดจากฝาปิดได้เสมอ เมื่อภาชนะน้ำยาเคลือบเงาเต็ม สีตัวบ่งชี้ระดับจะเป็นสีดำ เมื่อน้ำยาเคลือบเงาลดลง ตัวบ่งชี้ระดับสีดำจะลดระดับลง คุณไม่ควรปล่อยให้ น้ำยาเคลือบเงาเหลือต่ำกว่า 1 / 4 เมื่อน้ำยาเคลือบเงาปริมาณลดน้อยลง ขนาดของจุดสีดำบนตัวแสดงระดับเปลี่ยนไป ดังแสดงที่ด้านล่าง

เต็ม มีน้ำยา 3/4 มีน้ำยา 1/2 มีน้ำยา 1/4 หมด

ฟังก์ชันการทำงานของผงล้างจาน

ผงล้างจานที่มีส่วนผสมทางเคมีจำเป็นในการจัดสิ่งสกปรกให้ออกจากเครื่องล้างจาน ผงล้างจานคุณภาพส่วนใหญ่เหมาะสำหรับการนี้



คำเตือน

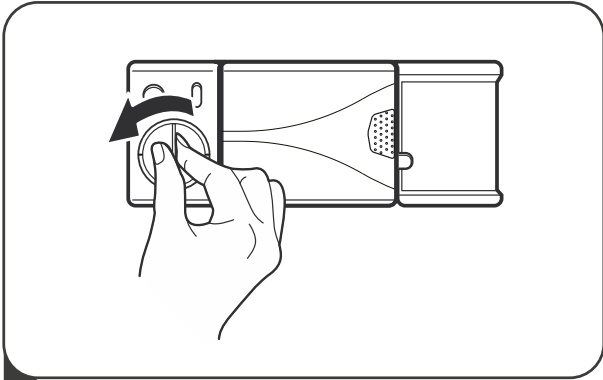
- การใช้ผงล้างจานอย่างเหมาะสม

ใช้เฉพาะผงล้างจานที่ผลิตขึ้นเพื่อใช้กับเครื่องล้างจานโดยเฉพาะ เก็บผงล้างจานของคุณให้แห้งอย่าใส่ผงล้างจานลงในเครื่องจ่ายจนกว่าคุณพร้อมล้างจาน

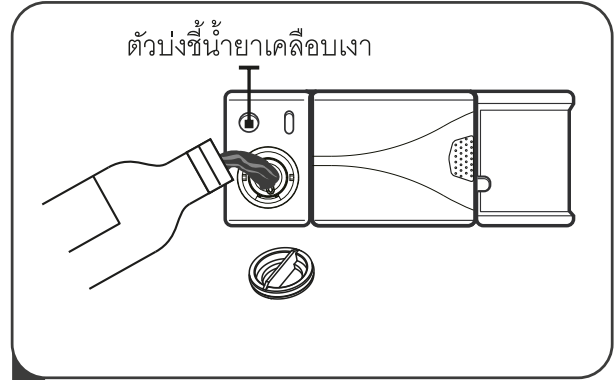
- 

ผงล้างจานมีฤทธิ์กัดกร่อน! เก็บให้พ้นมือเด็ก

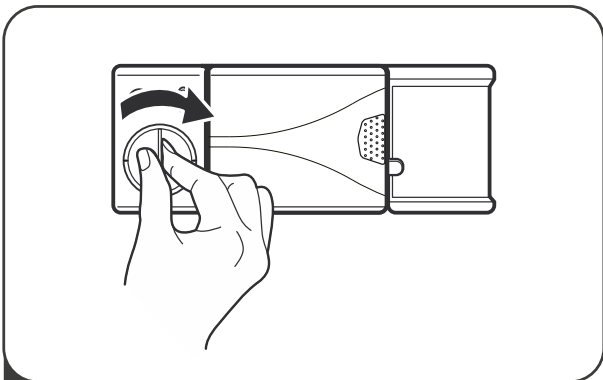
การเติมน้ำยาเคลือบเงา



1 เปิดฝาปิดเครื่องจ่ายน้ำยาโดยหมุนฝา
ทวนเข็มนาฬิกา



2 เติมน้ำยาล้างลงในเครื่องจ่าย ระวังอย่าให้ล้น



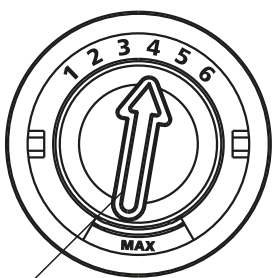
3 ปิดฝาปิดเครื่องจ่ายน้ำยาโดยหมุนฝาตาม
เข็มนาฬิกา



หมายเหตุ

ทำความสะอาดน้ำยาที่หกด้วยผ้าซับน้ำเพื่อ
หลีกเลี่ยงการเกิดฟองมากเกินไประหว่าง
การล้างรอบต่อไป

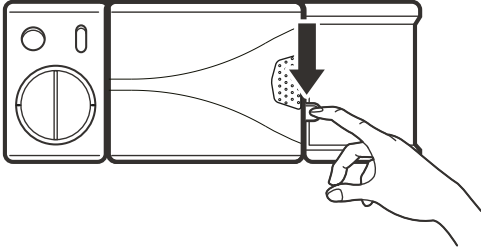
การปรับเครื่องจ่ายน้ำยาเคลือบเงา



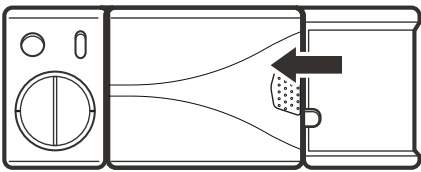
ปรับหมุนปรับระดับ
น้ำยาเคลือบเงา

หมุนปรับระดับน้ำยาเคลือบเงาซึ่งระดับอยู่ระหว่าง 1 ถึง 6
ยิ่งตัวเลขยิ่งสูง เครื่องล้างจานก็ยิ่งใช้น้ำยาเคลือบเงามากขึ้น
ถ้าจานไม่แห้งและยังมีคราบ ให้ปรับปรับหมุนไปที่หมายเลข
ถัดไปที่สูงกว่าจนกว่าจานของคุณจะปราศจากรอย และลด
ปริมาณลงหากมีคราบขาวเหนียวบนจานของคุณ หรือฟิล์มสี
น้ำเงินเคลือบบนเครื่องแก้วหรือโคมไฟ

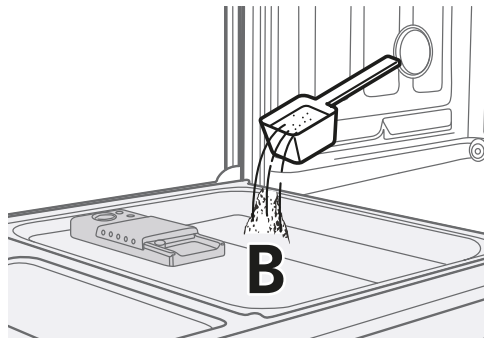
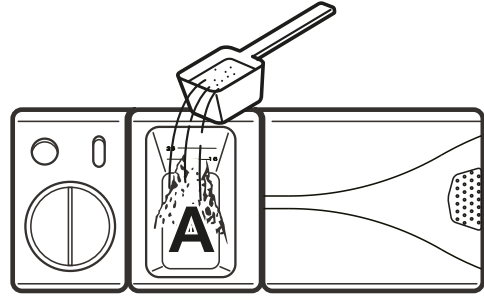
การเติมผงล้างจาน



1 เปิดฝาช่องจ่ายผงล้างจานโดยกดที่ปุ่มปลดล็อกช่องใส่ผงล้างจาน



3 ปิดฝาโดยเลื่อนไปทางซ้ายแล้วกดลงด้านล่าง



2 เพิ่มผงล้างจานในช่องใหญ่ (A) สำหรับรอบการซักหลัก เพื่อผลลัพธ์ในการทำ ความสะอาดที่ดีที่สุด โดยเฉพาอย่างยิ่ง ถ้าคุณมีสิ่งสกปรกมากให้เทผงล้างจาน เล็กน้อยลงบนประตู การเติมผงซักฟอก เพิ่มให้เต็มในระหว่างขั้นตอนก่อนการล้าง








หมายเหตุ

- โปรดทราบว่าค่าการตั้งค่าอาจแตกต่างกันไปขึ้นอยู่กับการปนเปื้อนของน้ำ
- โปรดปฏิบัติตามคำแนะนำของผู้ผลิตเกี่ยวกับบรรจุน้ำหนักของผงซักฟอก

ตั้งโปรแกรมเครื่องล้างจาน

ตารางรอบการล้าง

ตารางด้านล่างแสดงให้เห็นว่าโปรแกรมใดดีที่สุดสำหรับระดับของเศษอาหารตกค้างและปริมาณผงล้างจานที่ต้องการ อีกทั้งยังแสดงข้อมูลโปรแกรมอื่นๆ
(●) หมายถึง: ต้องเติมน้ำยาเคลือบเงา Rinse-Aid ในเครื่องจ่าย

โปรแกรม	คำอธิบาย รอบการล้าง	ผงล้างจาน ก่อน/หลัง	ทำงาน เวลา (นาที)	พลังงาน (กิโลวัตต์/ชม.)	น้ำ (ลิตร)	น้ำยา (เคลือบเงา)
 Intensive เข้มข้น	ล้างล่วงหน้า (50°C) ล้างหลัก (60°C) ล้าง ล้าง (70°C) การอบแห้ง	$\frac{3/22g}{(1 \text{ ช้อน})}$	165	1.4	16.5	●
 Normal ปกติ	ล้างล่วงหน้า (45°C) ล้างหลัก (55°C) ล้าง ล้าง (65°C) การอบแห้ง	$\frac{3/22g}{(1 \text{ ช้อน})}$	175	1.1	13	●
ECO (*EN 50242) แบบประหยัด	ล้างล่วงหน้า ล้างหลัก (4°C) ล้าง (65°C) การอบแห้ง	$\frac{3/22g}{(1 \text{ ช้อน})}$	190	0.74	9	●
 Glass แก้ว	ล้างล่วงหน้า ล้างหลัก (40°C) ล้าง ล้าง (60°C) การอบแห้ง	$\frac{3/22g}{(1 \text{ ช้อน})}$	125	0.75	13.5	●
 90 Min 90 นาที	ล้างหลัก (65°C) ล้าง ล้าง (65°C) การอบแห้ง	$\frac{25g}{(1 \text{ ช้อน})}$	90	1.15	11.5	●
 Rapid แบบด่วน	ล้างหลัก (45°C) ล้าง (50°C) ล้าง (55°C)	20g	30	0.7	10	○



หมายเหตุ

EN 50242: โปรแกรมนี้เป็นรอบการทดสอบ ข้อมูลสำหรับการทดสอบเปรียบเทียบตามมาตรฐาน EN 50242

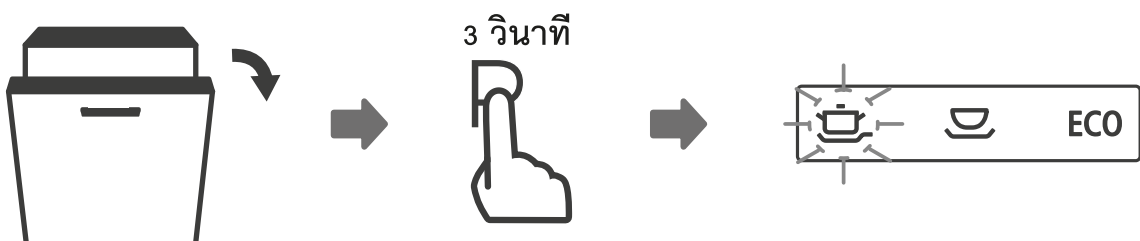
การเริ่มรอบการล้าง

1. ดึงตะกร้าล้างและบนออก ใส่จานแล้วดันกลับ ขอแนะนำให้โหลดตะกร้าล้างก่อนแล้วจึงใส่ตะกร้าบน
2. เทผงล้างลงไป
3. เสียบปลั๊กเข้ากับเต้ารับ แหล่งจ่ายไฟอ้างอิงในหน้าสุดท้าย “ข้อมูลผลิตภัณฑ์” ตรวจสอบให้แน่ใจว่าได้เปิดการจ่ายน้ำให้มีแรงดันเต็มที่
4. เปิดประตู และกดปุ่มเปิดปิด
5. เลือกโปรแกรม ไฟจะเปิดขึ้น จากนั้นปิดประตูเครื่องล้างจานจะเริ่มรอบการทำงาน

การเปลี่ยนโปรแกรมกลางรอบ

รอบการล้างที่อยู่ระหว่างดำเนินการสามารถเปลี่ยนแก้ไขได้ก็ต่อเมื่อใช้งานเพียงช่วงเวลาสั้นๆ มิฉะนั้น ผงล้างจานอาจถูกปล่อยออกและเครื่องอาจระบายน้ำล้างออกไป หากเป็นกรณีนี้จะต้องรีเซ็ตเครื่องล้างจานและต้องเติมเครื่องจ่ายผงซักฟอก ในการรีเซ็ตเครื่องล้างจานให้ทำตามคำแนะนำด้านล่าง:

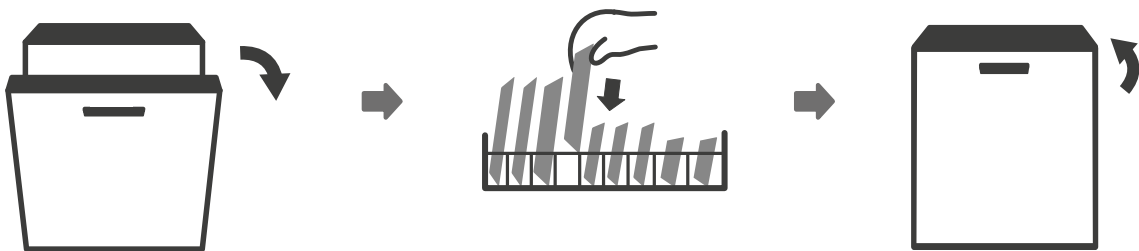
1. เปิดประตูเล็กน้อยเพื่อหยุดเครื่องล้างจาน หลังจากที่เซนเซอร์หยุดทำงาน คุณสามารถเปิดประตูได้อย่างสมบูรณ์
2. กดปุ่มโปรแกรมนานกว่าสามวินาทีที่เครื่องจะอยู่ในสถานะสแตนด์บาย
3. คุณสามารถเปลี่ยนโปรแกรมเป็นการตั้งค่ารอบที่ต้องการได้



ลืมนใส่จาน

สามารถใส่จานที่ลืมนใส่ไว้ได้ตลอดเวลา ก่อนที่เครื่องจ่ายผงล้างจานจะเปิดขึ้น หากเป็นกรณีนี้ ให้ทำตามคำแนะนำด้านล่าง:

1. เปิดประตูเล็กน้อยเพื่อหยุดการล้าง
2. หลังจากที่แขนสเปร์ย์หยุดทำงาน คุณสามารถเปิดประตูได้อย่างสมบูรณ์
3. ใส่จานที่ลืมน
4. ปิดประตู
5. เครื่องล้างจานจะเริ่มทำงานอีกครั้ง



คำเตือน



อันตรายจากการเปิดประตูกลางคัน
เนื่องจากไอน้ำร้อนอาจลวกคุณได้

รหัสข้อผิดพลาด

หากมีความผิดปกติ เครื่องล้างจานจะแสดงรหัสข้อผิดพลาดเพื่อระบุสิ่งเหล่านี้

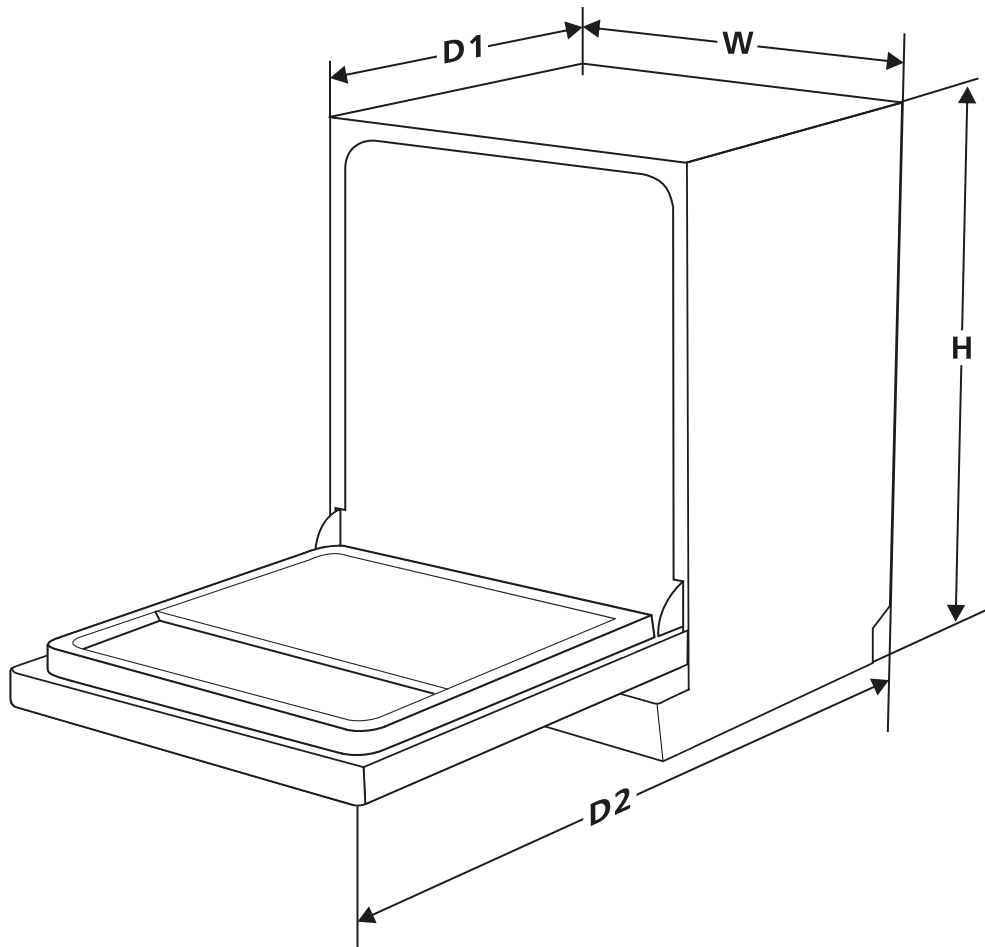
รหัส	ความหมาย	สาเหตุ
E1	ใช้เวลาดำเนินงานนาน	ไม่เปิดก๊อก หรือปริมาณน้ำถูกจำกัด หรือแรงดันต่ำเกินไป
E3	ไม่ถึงอุณหภูมิที่ต้องการ	ความผิดปกติของชิ้นส่วนความร้อน
E4	น้ำล้น	ส่วนประกอบบางอย่างของเครื่องล้างจานรั่ว



คำเตือน

- ถ้าเกิดน้ำล้น ให้ปิดการจ่ายน้ำหลักก่อนเรียกใช้บริการ
- ถ้ามีน้ำอยู่ในถาดรองกันน้ำเนื่องจากมีน้ำล้นหรือรั่วเล็กน้อย ควรนำน้ำออกก่อนเริ่มเครื่องล้างจานใหม่

|| ข้อมูลทางเทคนิค



ความสูง (H)	815 มม.
ความกว้าง (W)	448 มม.
ความลึก (D1)	550 มม. (พร้อมฝาปิด)
ความลึก (D2)	1150 มม. (พร้อมองศาเปิดประตู 90°)

ข้อมูลผลิตภัณฑ์

ตารางข้อมูลเครื่องล้างจานในครัวเรือนตามข้อกำหนดของสหภาพยุโรป 1016/2010 & 1059/2010

ผู้ผลิต	HAFELE
รุ่น	495.06.531
ค่ามาตรฐาน	10
ระดับพลังงานประสิทธิภาพสูงสุด ①	A + + +
ปริมาณการใช้ไฟฟ้าต่อปี ②	211 kWh
มาตรฐานการใช้พลังงานของรอบการทำความสะอาด	0.74 kWh
การใช้พลังงานของโหมดปิด	0.45 W
การใช้พลังงานของโหมดเปิดทิ้งไว้	0.49W
ปริมาณการใช้น้ำต่อปี ③	2520 litter
ระดับประสิทธิภาพการอบแห้ง ④	A
มาตรฐานรอบการทำความสะอาด ⑤	ECO 45°C
ระยะเวลาโปรแกรมของรอบการทำความสะอาดมาตรฐาน	190 min
ระดับเสียงรบกวน	49 dB(A) re 1 pW
การติดตั้ง	ครบวงจร
สามารถติดตั้งแบบ บิวท์อิน	ได้
การใช้พลังงาน	1760-2100W
แรงดันไฟฟ้า/ความถี่	220-240V/50Hz
แรงดันน้ำ (แรงดันต่ำ)	0.04-1.0MPa=0.4-10 bar

ข้อสังเกต

- ① A + + + (ประสิทธิภาพสูงสุด) ถึง D (ประสิทธิภาพต่ำสุด)
- ② มาตรฐานปริมาณการใช้ไฟฟ้าสำหรับการทำความสะอาดต่อปีอยู่ที่ 280 รอบโดยใช้การเติมน้ำเย็นและการใช้โหมดพลังงานต่ำ การใช้พลังงานจริงจะขึ้นอยู่กับวิธีการใช้เครื่อง
- ③ มาตรฐานปริมาณการใช้น้ำสำหรับการทำความสะอาดอยู่ที่ 280 รอบ ปริมาณการใช้น้ำจริงจะขึ้นอยู่กับวิธีการใช้เครื่อง
- ④ A (ประสิทธิภาพสูงสุด) ถึง G (ประสิทธิภาพต่ำสุด)
- ⑤ โปรแกรมนี้เหมาะสำหรับการทำความสะอาดภาชนะบนโต๊ะอาหารที่มีคราบสกปรกตามปกติและเป็นโปรแกรมที่มีประสิทธิภาพสูงสุดในแง่ของการใช้พลังงานและน้ำสำหรับเครื่องใช้บนโต๊ะอาหารเท่านั้น

การลงทะเบียนรับประกันสินค้าออนไลน์

Online Warranty Registration
ลงทะเบียนรับประกันสินค้าออนไลน์



ง่ายกว่า รวดเร็วกว่า
สินค้ากลุ่ม Home Appliances
ระยะเวลาการรับประกัน เริ่มนับจากวันที่ออกใบกำกับสินค้า

ติดต่อบริการหลังการขาย



Contact after sales service
Please scan the QR code.

ติดต่อบริการหลังการขาย
กรุณาสแกนคิวอาร์โค้ด

บริษัท เฮฟเว่ (ประเทศไทย) จำกัด สำนักงานใหญ่

57 ซอยสุขุมวิท64 ถนนสุขุมวิท แขวงพระโขนงใต้ เขตพระโขนง กรุงเทพฯ ๑ 10260

โทรศัพท์: (02) 768-7171 โทรสาร: (02) 741-7272

เวลาเปิดบริการ จันทร์ — ศุกร์ 08.00 — 17.00 น. วันเสาร์ 9.00 - 16.00 น. วันอาทิตย์ : ปิดทำการ