

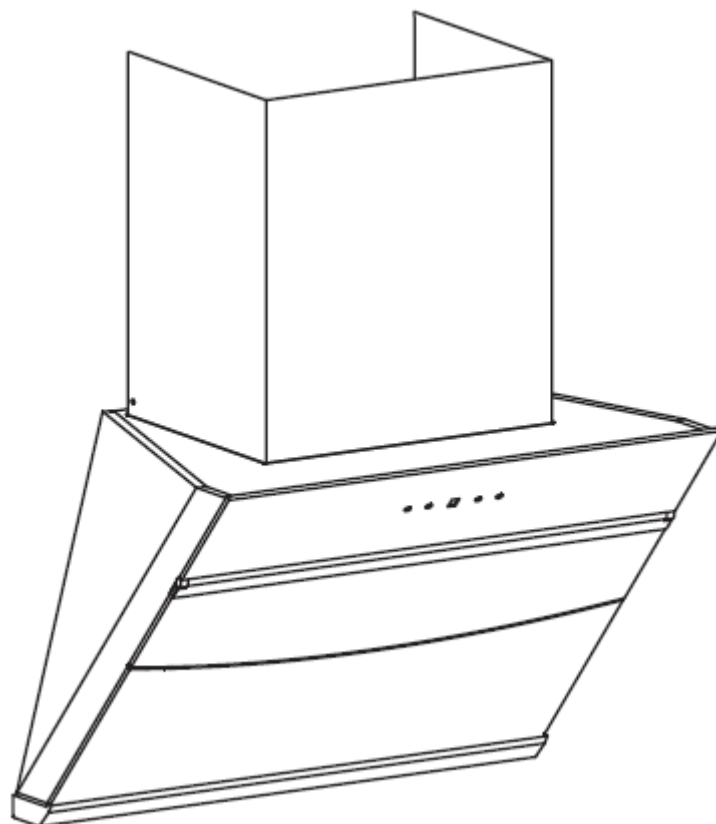
# HÄFELE

คู่มือการใช้งานเครื่องดูดควัน

495.38.315/536.80.283

495.38.318/536.80.293

495.38.317/536.80.292



## สารบัญ

- 1.....คำแนะนำด้านความปลอดภัย
- 2.....การติดตั้ง
- 3.....การใช้งานเครื่องดูดควัน
- 4.....ปัญหาและข้อผิดพลาด
- 5.....การบำรุงรักษาและทำความสะอาด
- 6.....การทิ้งหรือทำลาย

## คำแนะนำด้านความปลอดภัย

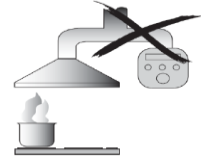
คู่มือการใช้งานฉบับนี้ได้อธิบายการใช้งานไว้อย่างถูกต้อง ผู้ใช้งานควรศึกษาคู่มืออย่างละเอียดและถูกต้อง ถึงแม้ว่าจะมีความคุ้นเคยต่อผลิตภัณฑ์มาแล้ว ควรเก็บรักษาคู่มือในที่ปลอดภัยเพื่อใช้อ้างอิงในการซ่อมบำรุง

### สิ่งที่ไม่ควรทำ:

- ไม่ควรใช้งานเครื่องดูดควันหากแผ่นกรองเต็มไปด้วยคราบน้ำมัน
- ไม่ควรติดตั้งเครื่องดูดควันบนเตาปิ้งย่าง
- ไม่ควรทิ้งกระทะที่ตั้งไฟและใส่น้ำมันร้อนทิ้งไว้ เพราะอาจก่อให้เกิดไฟไหม้ได้
- ไม่ควรเปิดเตาแก๊สทิ้งไว้โดยไม่มีภาชนะบนตัวเตา



- ไม่ควรใช้เครื่องดูดควันหากมีอาการขัดข้องหรือใช้งานไม่ได้ไม่ปกติ
- ไม่ควรจุดไฟใต้เครื่องดูดควัน
- คำเตือน: ภูเขาขณะอาจร้อนได้ระหว่างการใช้งาน
- ควรเว้นระยะห่างจากตัวเตาแก๊สและเครื่องดูดควันอย่างน้อย 70 ซม.
- เครื่องดูดควันจะต้องมีการระบายอากาศผ่านทางปล่องดูดควัน ชนิดของเครื่องดูดควันจะมีผลต่อการระบายอากาศและชนิดของเตาที่ใช้ อาจมีผลต่อความสามารถในการระบายควัน อาจส่งผลต่อความปลอดภัยของผู้ใช้งาน หากเกิดการไหลย้อนกลับของควัน ซึ่งส่งผลให้เกิดก๊าซพิษคาร์บอนมอนอกไซด์ หลังจากการติดตั้งทุกครั้ง ควรมีการตรวจสอบการใช้งานเครื่องดูดควันเพื่อป้องกันการเกิดการไหลย้อนกลับของควันในท่อ



### สิ่งที่ควรทำ:

- สิ่งสำคัญ! ต้องปิดสวิตช์เครื่องใช้ไฟฟ้าทุกครั้งหากมีการแก้ไขหรือซ่อมบำรุง
- ควรปฏิบัติตามคู่มือการติดตั้งอย่างเคร่งครัด
- การติดตั้งควรทำโดยผู้เชี่ยวชาญ
- ควรทิ้งบรรจุภัณฑ์ในที่ที่เหมาะสม และห่างจากเด็ก
- ควรระมัดระวังขอบหรือมุมที่มีคมของเครื่องดูดควัน ในขณะที่ทำความสะอาด
- ท่อระบายอากาศต้องไม่มีการหักหรือโค้งงอ หรืออยู่ในมุมมากกว่า 90 องศา เพราะอาจส่งผลกระทบต่อประสิทธิภาพการดูดควันลดลง
- คำเตือน: ความผิดพลาดในการไขสกรู หรือการเดินสายไฟฟ้าอาจก่อให้เกิดอันตรายได้
- คำเตือน: ก่อนทำการซ่อมแซมหรือการกระทำที่จำเป็นต้องเข้าถึงปลั๊กไฟ ควรปิดการทำงานของระบบไฟฟ้าก่อนการทำงานในพื้นที่ดังกล่าว

## สิ่งที่ควรทำ:

- ขณะทำอาหารโดยใช้เตาแก๊สควรปิดฝากาซนะทุกครั้ง
- ขณะเครื่องดูดควันระบายอากาศ จะมีการดูดอากาศในห้องออกไปด้วย ควรตรวจสอบให้แน่ใจว่าในห้องมีอากาศเพียงพอ เครื่องดูดควันจะดูดได้เพียงกลิ่นแต่ไม่สามารถดูดไอน้ำได้
- เครื่องดูดควันนี้ใช้ในครัวเรือนเท่านั้น



- หากสายไฟหรือปลั๊กไฟชำรุด จะต้องทำการเปลี่ยนโดยผู้เชี่ยวชาญเท่านั้น
- เครื่องใช้ไฟฟ้านี้สามารถใช้งานได้โดยเด็กหรือบุคคลทุพพลภาพ ที่มีอายุมากกว่า 8 ปี โดยบุคคลเหล่านี้จะต้องได้รับคำแนะนำการใช้งานอย่างถูกต้อง และควรหลีกเลี่ยงไม่ให้เด็กเล่นอุปกรณ์ไฟฟ้า



## สิ่งที่ควรทำ:

- **คำเตือน:** เครื่องดูดควันอาจร้อนขณะใช้งาน ควรระมัดระวังหากมีการสัมผัสเครื่องใช้ไฟฟ้าขณะใช้งาน เด็กที่มีอายุต่ำกว่า 8 ปีไม่ควรใช้งานโดยลำพัง
- ควรใช้เครื่องดูดควันที่มีขนาดเหมาะสมต่อเตาที่ใช้งาน
- การทำความสะอาดที่ไม่ถูกวิธีอาจก่อให้เกิดอันตรายและความเสียหายได้
- ควรปฏิบัติตามกฎหมายที่กำหนดในการติดตั้งเครื่องดูดควัน
- ควรทำความสะอาดเครื่องดูดควันอย่างสม่ำเสมอตามคำแนะนำในหัวข้อ “การบำรุงรักษา”
- เพื่อความปลอดภัย ต้องใช้สกรูหรือน็อต ขนาดเท่าสกรูหรือน็อต ตามคำแนะนำในคู่มือเท่านั้น
- ควรทำความสะอาดเครื่องดูดควันอย่างสม่ำเสมอตามคำแนะนำในหัวข้อ “การบำรุงรักษา” อย่างเคร่งครัด
- การทำความสะอาดไม่ควรทำโดยเด็กที่ไม่ได้รับการอบรมการใช้งาน
- หากการต่อสายไฟที่มีแรงดันเกินกว่าที่เครื่องใช้ไฟฟ้าจะรับได้ อาจก่อให้เกิดความดันไฟฟ้าย้อนกลับต้องไม่เกิน 4 ปาสคาล ( $4 \times 10^{-5}$  บาร์).
- **คำเตือน:** อาจมีอันตรายจากไฟไหม้ จึงไม่ควรทิ้งภาชนะหรืออาหารไว้บนเตา
- ในการทำความสะอาดไม่ควรใช้เครื่องพ่นไอน้ำในการทำ ความสะอาด
- ไม่ควรใช้น้ำในการดับไฟ ควรถอดปลั๊กอุปกรณ์ไฟฟ้า และใช้ผ้าห่อครอบบริเวณที่เกิดไฟไหม้

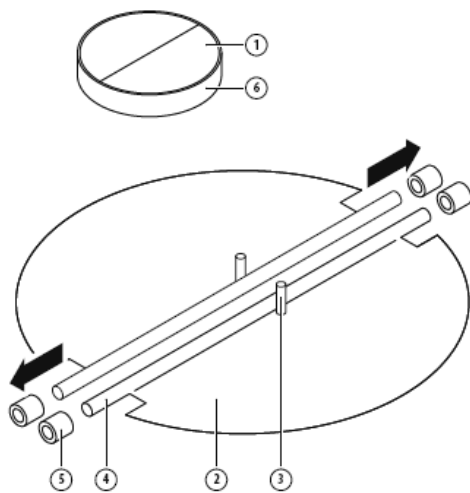
## การติดตั้ง (ท่อระบายภายนอก)

### การติดตั้ง V-FLAP

การติดตั้งวาล์วปีกผีเสื้อ ( V-flap) (1) ควรติดตั้งปีกผีเสื้อที่ละข้าง อ้างอิงจากรูปข้างล่างการติดตั้ง โดยที่ขนาดของท่อระบายอากาศจะขึ้นอยู่กับชนิดของเครื่องดูดควันและท่อที่ใช้

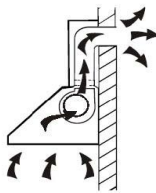
การติดตั้งวาล์วปีกผีเสื้อ ( V-flap) (1) ควรจะ:

- ติดตั้งวาล์วปีกผีเสื้อแต่ละข้าง (2) กับโครงพลาสติก (6)
- หมุด (3) ต้องอยู่บนหัวทั้งสอง;
- แกน (4) จะถูกสอดเข้าไปในรู (5) เพื่อยึดติดกับโครงพลาสติก
- ทำซ้ำสำหรับวาล์วปีกผีเสื้ออีกข้าง



### การติดตั้ง

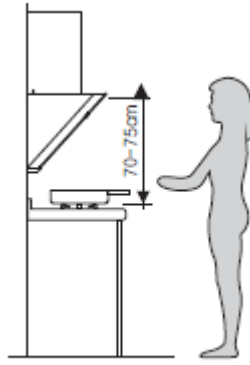
การติดตั้งปล่องเครื่องดูดควันกับท่อระบายควันจะต้องใช้ท่อ (ท่อเคลือบ, ท่อฟลอยด์อะลูมิเนียม, ข้อลด หรือท่อที่มีคุณสมบัติกันไฟ ที่มีเส้นผ่านศูนย์กลาง 150 มม.)



1. ก่อนการติดตั้งเครื่องใช้ไฟฟ้า ต้องมีการถอดปลั๊กเครื่องใช้ไฟฟ้าออกทุกครั้ง

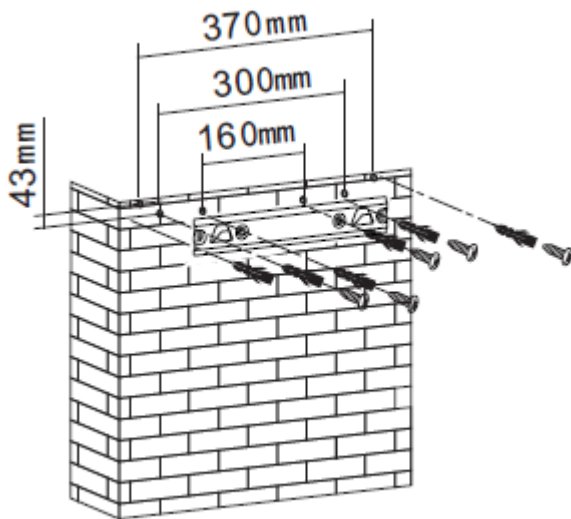


2. เครื่องดูดควันต้องมีระยะห่างจากเตาประมาณ 70~75 ซม (อ้างอิงจาก Pic 1).

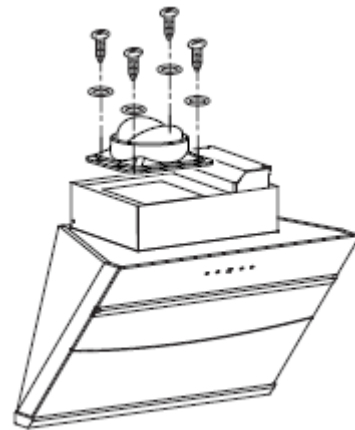


Pic 1

3. หลังจากได้ระยะความสูงของเครื่องดูดควันแล้ว, วัดระยะจากกลางเครื่องดูดควันแล้วเจาะระยะยึดหลังเครื่องดูดควัน ขนาดเส้นผ่านศูนย์กลาง  $\Phi$  8 มม จำนวน 6 อัน ลงบนกำแพงหรือผนังที่แข็งแรง pic 2.
4. ใส่ปลั๊กไฟในปล่องเครื่องดูดควัน และต้องติดตั้งตัวยึดบนผนังจำนวน 4 อัน (ST4×30 screws) อ้างอิง pic 2.
5. ติดตั้งปล่องดูดควันด้วยสกรู จำนวน 4 อัน (ST4×14 screws) และแหวนรองน็อต อ้างอิงจาก pic 3.

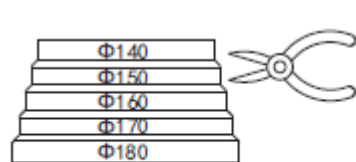


Pic 2

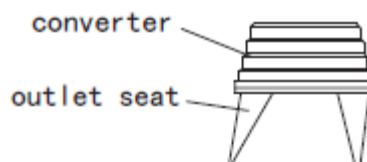


Pic 3

6. หากขนาดเส้นผ่านศูนย์กลางของท่อออกและปากปล่องเครื่องดูดควันมีขนาดแตกต่างกัน จะต้องติดตั้งข้อลดเพื่อปรับขนาดให้พอดีกับท่อเครื่องดูดควัน (หากต้องการใช้ท่อขนาด 150 มม. ให้ตัดส่วน 140 มม. ออก อ้างอิงจาก pic 4) หลังจากติดตั้งท่อข้อลดและท่อระบายควัน ควรใช้สายรัดท่อหรือเทปพันไว้ให้แน่น อ้างอิงจาก pic 5.

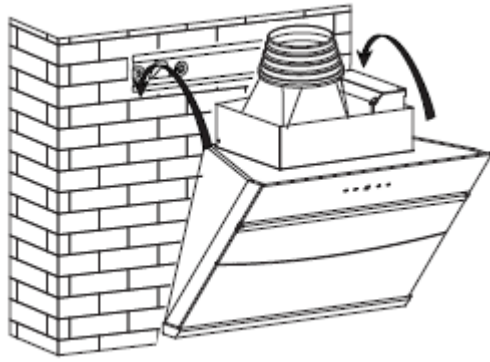


Pic 4

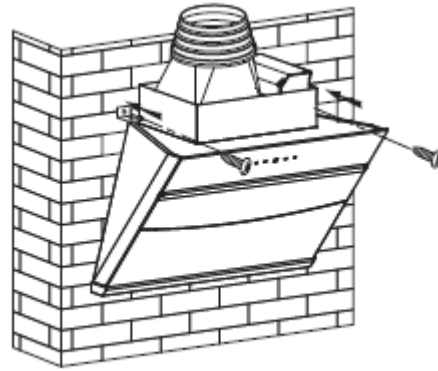


Pic 5

7. ใช้สกรูเพื่อยึดเครื่องดูดควันกับผนังให้เรียบร้อย อ้างอิงจาก pic 6.

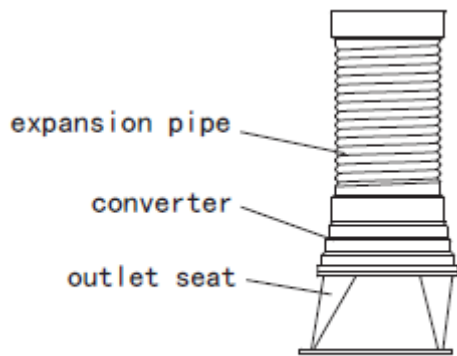


Pic 6

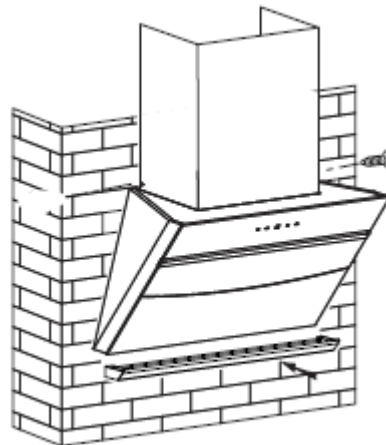


Pic 7

8. ติดตั้งตัวยึดเครื่องดูดควันโดยการไขสกรู ST4×30 screws จำนวน 2 อันที่ผนัง เพื่อป้องกันเครื่องดูดควันตกลงมาอ้างอิงจาก pic 7.
9. ต่อท่ออะลูมิเนียมฟลอยด์และใช้สายรัดท่อรัดให้เรียบร้อย และดึงขยายออกไปนอกอาคาร อ้างอิงจาก pic 8.
10. ติดตั้งตัวครอบท่อเครื่องดูดควันด้วยสกรู ST4×10 screws จาก pic 9.



Pic 8



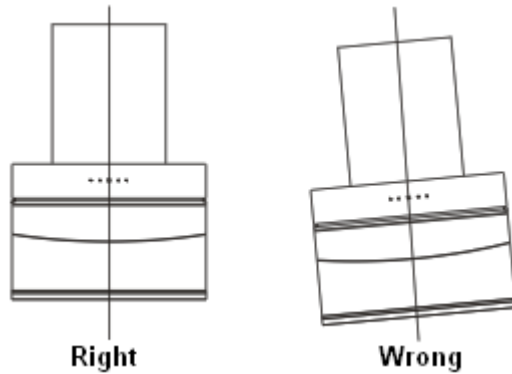
Pic 9


## ข้อแนะนำเพิ่มเติมสำหรับการติดตั้งเครื่องดูดควัน

การติดตั้งเครื่องดูดควันควรทำตามคำแนะนำในคู่มือนี้อย่างเคร่งครัด จะทำให้เครื่องดูดควันมีประสิทธิภาพการทำงานสูงสุด

- ท่อระบายอากาศต้องสั้นและตรง
- ไม่ควรลดขนาดท่ออะลูมิเนียมฟลอยด์
- การยึดระยะท่ออะลูมิเนียมฟลอยด์จะต้องยึดท่อในระยะที่น้อยที่สุดเพื่อให้เครื่องดูดควันทำงานมีประสิทธิภาพสูงสุด
- การติดตั้งเครื่องดูดควันแบบผิดวิธีจะส่งผลให้ประสิทธิภาพเครื่องดูดควันลดลงและทำให้เกิดเสียงดังได้
- การติดตั้งควรทำโดยผู้เชี่ยวชาญเท่านั้น
- ไม่ควรติดตั้งท่อระบายอากาศของเครื่องดูดควันร่วมกับอุปกรณ์ไฟฟ้าอื่น เช่น ท่อของฮีตเตอร์, ท่อก๊าซ, ท่อลมร้อน
- ขนาดมุมของท่อระบายอากาศจะต้องไม่น้อยกว่า 120°; และต้องเป็นท่อตรงแนวนอน หรือท่อที่ต่อมาจากจุดแรกจากปล่องของเครื่องดูดควันไปจนถึงปลายท่อออกนอกกำแพง

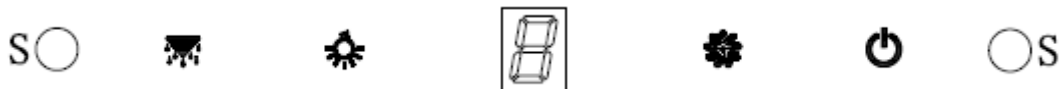
- หลังจากติดตั้งเสร็จ ตรวจสอบให้แน่ใจว่าตำแหน่งเครื่องดูดควันเหมาะสมกับการกักเก็บน้ำมันหรือน้ำที่ได้จากการทำอาหาร
- การติดตั้งท่อระบายอากาศจะต้องเป็นไปตามที่กฎหมายกำหนด




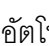


<p>คำเตือน:</p> 	<ul style="list-style-type: none"> <li>➤ เพื่อความปลอดภัย ควรใช้สกรูตามขนาดที่แนะนำในคู่มือเล่มนี้</li> <li>➤ ความผิดพลาดจากการติดตั้งโดยไม่ทำตามคู่มือ อาจก่อให้เกิดอันตรายจากกระแสไฟฟ้าได้</li> </ul>
--	---

## การใช้งานเครื่องดูดควัน

การควบคุมระบบสัมผัสไฟ LED และระบบการทำความสะอาดอัตโนมัติ







การควบคุมระบบสัมผัสไฟ LED ประกอบด้วย 4 ปุ่ม และ 2 เซ็นเซอร์, อ้างอิงจากภาพด้านบน.

 (ระบบทำความสะอาดอัตโนมัติ),  (หลอดไฟ),  (ระดับความเร็ว),  (เปิด/ปิด)

1. เปิด: หลังจากเสียบปลั๊กเครื่องดูดควัน,ไฟจะปรากฏบนปุ่มควบคุมแสดงสถานะ”เปิด” เมื่อไฟ LED ดับลงแสดงว่าเครื่องดูดควันอยู่ในโหมด “Stand by”

2. ปุ่มควบคุม (เปิด/ปิด) :


2.1 กด  (เปิด/ปิด), ฝาหน้าเครื่องดูดควันจะเปิดออก. ไฟแสดงสถานะปุ่มควบคุมจะปรากฏบนเครื่องดูดควันและเครื่องดูดควันจะเริ่มทำงานที่ความเร็วต่ำ ขณะที่ไฟยังสว่างอยู่ ไฟแสดงที่สัญลักษณ์

 (ความเร็ว) และ  (หลอดไฟ) จะสว่าง กด  (เปิด/ปิด) อีกครั้ง, ฝาหน้าเครื่องดูดควันจะปิด.




ไฟแสดงสถานะปุ่มกดจะดับลง และเครื่องดูดควันจะหยุดการทำงาน เครื่องดูดควันจะหยุดการทำงาน ต่อเมื่อฝาเครื่องดูดควันเปิดเท่านั้น.

2.2 หากฝาเครื่องดูดควันเปิดออกก่อนที่มีการเปิดเครื่อง, ฝาเครื่องดูดควันจะปิดกลับอัตโนมัติหลังจากมีการเปิดเครื่องแล้ว

3.  (หลอดไฟ):

3.1 หากกด  (หลอดไฟ), เมื่อฝาหน้าเครื่องดูดควันเปิดออก หลอดไฟจะสว่างขึ้น หากกดที่ปุ่ม หลอดไฟอีกครั้ง ไฟจะดับลง สามารถกดเปิด/ปิด ซ้ำๆ ได้


4.  (ความเร็วลม):

เครื่องดูดควันสามารถปรับระดับได้ 3 ระดับ, ต่ำ ปานกลาง เร็ว และไฟ LED จะปรับตาม “1”, “2”, “3”.

4.1 หลังจากเปิดเครื่องดูดควัน เมื่อเครื่องดูดควันเริ่มทำงานที่ความเร็วต่ำ จะปรากฏไฟที่ “1”.

4.2 กด  (ความเร็ว) อีกครั้งที่ระดับเพิ่มความเร็วปานกลาง โดยปุ่ม LED จะแสดงความเร็วระดับ “2”.

4.3 กด  (ความเร็ว) อีกครั้งที่ระดับเพิ่มความเร็วสูงสุด โดยปุ่ม LED จะแสดงความเร็วระดับ “3”.

4.4 ระหว่างที่เครื่องดูดควันทำงาน กด  (ความเร็ว) เพื่อปรับระดับความเร็วเครื่องดูดควันจาก: “ต่ำ→ปานกลาง→สูง→ต่ำ→ปานกลาง.....”

5.  (ระบบทำความสะอาดอัตโนมัติ):




5.1 กดปุ่มทำความสะอาดอัตโนมัติเพียง 1 ครั้ง, ไฟแสดงสถานะจะปรากฏขึ้น ระบบทำความสะอาดอัตโนมัติจะเริ่มทำงาน และกดปุ่มเดิมอีกครั้งเพื่อหยุดการทำงาน โดยไฟแสดงสถานะจะดับลง สามารถกดปุ่มเดิมเพื่อให้ทำงานซ้ำได้ และการทำงานของระบบนี้จะเริ่มทำงานต่อเมื่อมีฝาเครื่องดูดควันเปิดเท่านั้น




5.2 เมื่อระบบทำความสะอาดอัตโนมัติทำงาน ระบบการดูดควันปกติจะหยุดลง ในทางกลับกัน หากระบบการทำงานปกติทำงาน ระบบทำความสะอาดอัตโนมัติจะหยุดลงเช่นกัน

5.3 ทุกครั้งที่ระบบการทำความสะอาดอัตโนมัติเริ่มทำงาน ระบบจะเริ่มทำความร้อนเป็นเวลา 9 นาที และจะหยุดการทำงานทันทีอัตโนมัติ มอเตอร์จะทำงานที่ความเร็วสูงสุดเป็นเวลา 60 วินาที และจะหยุดการทำงานทันที และไฟแสดงสถานะจะดับลง

6. การควบคุมเปิด/ปิด ด้วยการโบกมือ:

6.1 โบกมือจากซ้ายไปขวาในระยะ 8 ซม จากเซ็นเซอร์ ฝาเครื่องดูดควันจะเปิดออก และเครื่องดูดควันจะ

เริ่มทำงานที่ระดับความเร็วต่ำ และไฟแสดงสถานะ “1”. จะสว่าง โดยที่ไฟแสดงสถานะ  (ความเร็ว),  (หยุดไฟ) และ  (เปิด/ปิด) จะสว่างขึ้นเช่นกัน โบกมือจากซ้ายไปขวาอีกครั้ง เครื่องดูดควันจะเริ่มทำงานที่ระดับความเร็วปานกลาง และไฟแสดงสถานะ “2” จะสว่าง. โบกมือจากซ้ายไปขวาอีกครั้ง, เครื่องดูดควันจะเริ่มทำงานที่ระดับความเร็วสูงสุด และไฟแสดงสถานะ “3” จะสว่าง. โบกมือจากซ้ายไปขวาอีกครั้ง เมื่อเครื่องดูดควันทำงานที่ความเร็วสูงสุด เครื่องดูดควันจะทำงานที่ความเร็วเดิม

6.2 เมื่อโบกมือจากขวาไปซ้าย เครื่องดูดควันจะทำงานที่ความเร็วลดลงไปที่ระดับความเร็วปานกลาง ไฟแสดงสถานะ  (ความเร็ว),  (หยุดไฟ) และ  (เปิด/ปิด) จะสว่างขึ้น เมื่อเครื่องดูดควันที่ความเร็วปานกลาง โบกมือจากขวาไปซ้าย ไฟแสดงสถานะจะปรับลดความเร็วไปที่ระดับต่ำกว่า หากโบกมือจากขวาไปซ้ายอีกครั้ง เครื่องดูดควันจะปิด และไฟแสดงสถานะจะดับลงด้วย ฝาหน้าเครื่องดูดควันจะปิดลง เครื่องดูดควันจะเข้าสู่โหมด “Stand by”

### ปัญหาและความผิดปกติ

ความผิดปกติ	สาเหตุที่เป็นไปได้	วิธีแก้ไข
ไฟแสดงสถานะติดและมอเตอร์ไม่ทำงาน	สวิสช์พัคลมปิด	เลือกระดับความเร็วที่ต้องการ
	สวิสช์พัคลมเสีย	ติดต่อผู้เชี่ยวชาญ
	มอเตอร์เสีย	ติดต่อผู้เชี่ยวชาญ
ไฟไม่ติด มอเตอร์ไม่ทำงาน	ฟิวส์ขาด	เปลี่ยนฟิวส์
	ไม่ได้เสียบปลั๊กหรือสายไฟไม่ได้ต่อ	เสียบปลั๊กหรือต่อสายไฟ
น้ำมันรั่ว	วาล์วหรือซีลรั่ว	เปลี่ยนวาล์วหรือซีล
	รั่วตรงข้อต่อระหว่างตัวครอบท่อเครื่องดูดควันและตัวเครื่องดูดควัน	แกะที่ครอบเครื่องดูดควันและเปลี่ยนซีล
ไฟไม่ทำงาน	หยุดไฟเสีย	เปลี่ยนหยุดไฟตามคำแนะนำในคู่มือ
แรงดูดไม่เพียงพอ	ระยะห่างระหว่างเครื่องดูดควันและเตาห่างเกินไป	ปรับระยะเครื่องดูดควันให้เหมาะสม
เครื่องดูดควันตกลงมา	ขันน็อตหรือสกรูไม่แน่น	ไขน็อตหรือสกรูให้แน่น



#### คำแนะนำ:

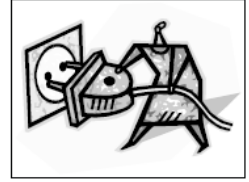
การเชื่อมต่อระบบไฟฟ้าจะต้องเป็นไปตามที่กฎหมายกำหนด ควรติดต่อผู้เชี่ยวชาญเพื่อตรวจสอบความ

ถูกต้องหากมีข้อสงสัย ต้องถอดปลั๊กไฟทุกครั้งที่มีการซ่อมบำรุง

## การบำรุงรักษาและทำความสะอาด

### คำเตือน:

- ก่อนการซ่อมบำรุงจะต้องถอดปลั๊กและสายไฟออกทุกครั้ง
- ผิวภายนอกเครื่องดูดควันอาจจะกัดกร่อนหรือเป็นรอยได้ หากใช้อุปกรณ์ทำความสะอาดไม่เหมาะสม



### ข้อมูลทั่วไป

การทำความสะอาดหรือซ่อมบำรุงควรทำในขณะที่เครื่องดูดควันเย็นแล้ว และหลีกเลี่ยงการใช้สารพวกกรด หรือ เกลือแอลคาไลน์ เช่น น้ำมะนาว น้ำส้มสายชู และอื่นๆ ทำความสะอาดพื้นผิวเครื่องดูดควัน

### สแตนเลส สตีล

จะต้องทำความสะอาด สแตนเลส สตีล เป็นประจำ (เช่น ทุกสัปดาห์) เพื่อยืดอายุการใช้งานและเช็ดด้วยผ้าแห้งทุกครั้งหลังการทำความสะอาด สามารถทำความสะอาดโดยใช้สารทำความสะอาดสำหรับสแตนเลส สตีล โดยเฉพาะ

### ข้อควรระวัง:

ควรเช็ดทำความสะอาดตามแนวของพื้นผิวสแตนเลส เพื่อป้องกันผิวสแตนเลสเป็นรอย

### ปุ่มควบคุม

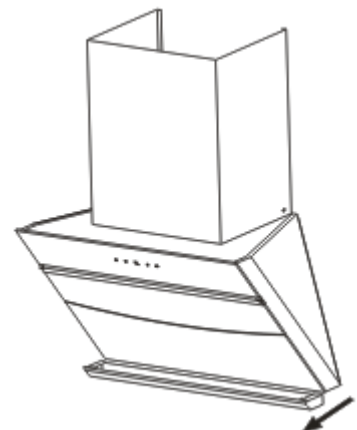
สามารถใช้น้ำสบู่อ่อนทำความสะอาดที่ปุ่มควบคุม. ผ้าที่ใช้ควรเป็นผ้าที่สะอาดและใช้ผ้าแห้งเช็ดทำความสะอาดอีกครั้ง

### สำคัญ

ใช้สารทำความสะอาดที่เป็นกลาง สารทำความสะอาดที่มีฤทธิ์เข้มข้น หรือกัดกร่อน อาจก่อให้เกิดรอยบนพื้นผิวเครื่องดูดควันได้ โดยเฉพาะการเช็ดตัวอักษรบนปุ่มควบคุม อาจส่งผลต่อการรับประกัน

### ถาดรองน้ำมัน

- ถาดรองน้ำมันจะรองรับน้ำมันส่วนเกินจากแผ่นกรองน้ำมัน
- ต้องทำความสะอาดถาดรองน้ำมัน หากมีปริมาณน้ำมันเกิน 2/3 ของปริมาตรถาด
- ถอดถาดรองน้ำมันตามภาพ โดยการดึงถาดให้เลื่อนออกจากเครื่องดูดควัน
- เทน้ำมันทิ้ง และทำความสะอาดถาดรองน้ำมัน
- ควรเช็ดถาดรองน้ำมันด้วยผ้าแห้งอีกครั้งก่อนการประกอบถาดกลับเข้ากับเครื่องดูดควัน

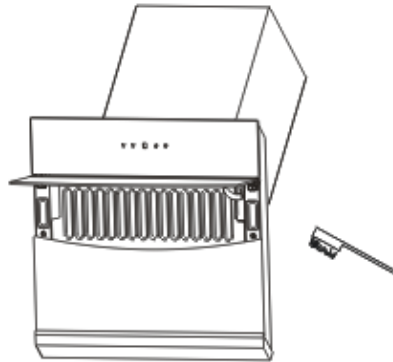


## แผ่นกรองน้ำมัน

สามารถทำความสะอาดแผ่นกรองน้ำมันด้วยมือเปล่า


วิธีทำความสะอาดตามนี้:

1. เปิดเครื่องดูดควัน
2. เมื่อฝาเครื่องดูดควันเปิดออก ให้ปิดการทำงานของเครื่องดูดควัน
3. ใช้แปรงทำความสะอาดซี่ของเครื่องดูดควันด้วยน้ำสบู่หรือน้ำยาทำความสะอาด ต่อจากนั้นเช็ดด้วยผ้าแห้ง ไม่ควรเช็ดทำความสะอาดแรงเกินไป อาจจะทำให้ความเสียหายได้



**คำแนะนำ:** แผ่นกรองน้ำมันทำด้วยโลหะ จึงไม่ควรใช้สารทำความสะอาดที่มีฤทธิ์กัดกร่อน

## การเปลี่ยนหลอดไฟ

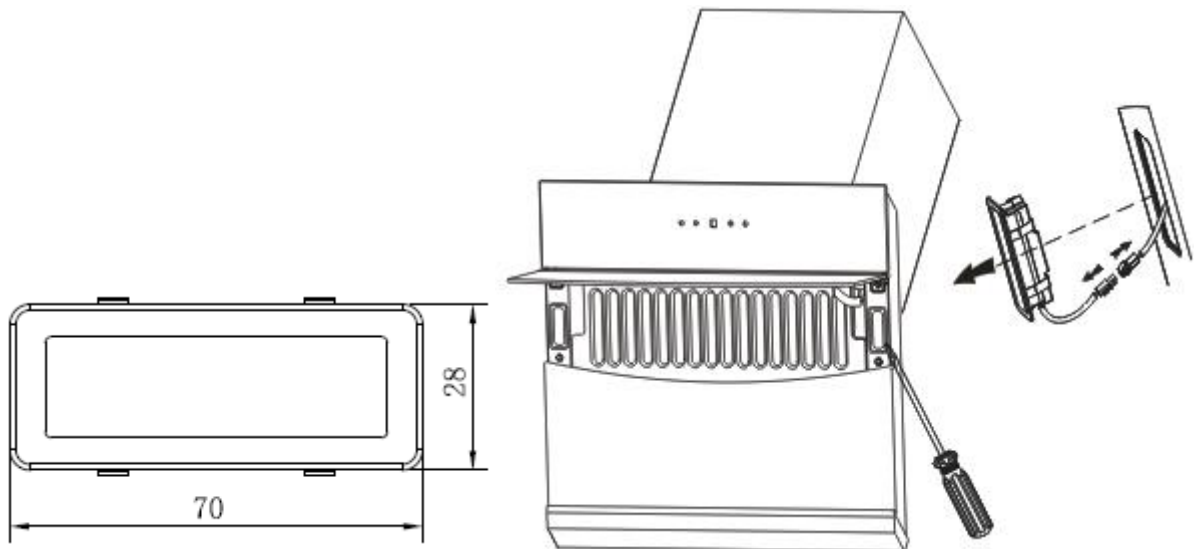
<p><b>สำคัญ :</b></p> 	<ul style="list-style-type: none"><li>✧ การเปลี่ยนหลอดไฟควรทำโดยผู้เชี่ยวชาญ</li><li>✧ ปิดเครื่องดูดควันและถอดปลั๊กไฟทุกครั้งก่อนทำการเปลี่ยนหลอดไฟและต้องแน่ใจว่าหลอดไฟเย็นแล้วก่อนการสัมผัส</li><li>✧ หากจับหลอดไฟด้วยผ้าหรือถุงมือต้องแน่ใจว่าไม่มีเหงื่อไปสัมผัสที่ผิวหลอดไฟ เพราะอาจทำให้อายุการใช้งานหลอดสั้นลง</li></ul>
---	---

**คำแนะนำ:**

- ก่อนการเปลี่ยนหลอดไฟต้องแน่ใจว่าถอดปลั๊กเครื่องดูดควันออกแล้ว
- ใส่ถุงมือเพื่อป้องกันอันตราย

**การเปลี่ยนหลอดไฟ:**

- เปิดเครื่องดูดควันและปิดเพื่อให้ฝาเปิดออก.
- ใช้สกรูไขที่หลอดไฟและดึงสายไฟออก
- ไขสกรูเพื่อยึดหลอดไฟใหม่กลับเข้าไปที่ตำแหน่งเดิม



### การกำจัดเครื่องดูดควัน

	<p>อุปกรณ์ไฟฟ้าชนิดนี้ถือเป็นอุปกรณ์อิเล็กทรอนิกส์ ซึ่งหมายความว่าไม่สามารถทิ้งผลิตภัณฑ์นี้รวมกับขยะทั่วไป ตามข้อกำหนด Directive 2012/19/EU. ซึ่งต้องนำไปรีไซเคิลหรือทำลาย, อุปกรณ์ไฟ หรืออุปกรณ์อิเล็กทรอนิกส์อาจส่งผลกระทบต่อสิ่งแวดล้อมและสุขภาพได้เนื่องจากประกอบด้วยสารเคมีที่เป็นอันตราย สำหรับข้อมูลเพิ่มเติมให้ติดต่อเจ้าหน้าที่ผู้รับผิดชอบเกี่ยวกับเรื่องนี้โดยตรง</p>
--	--

#### คำแนะนำ:

คำแนะนำต่อไปนี้เป็นคำแนะนำสำหรับการลดผลกระทบต่อสิ่งแวดล้อม (เช่น ประหยัดพลังงานในการทำอาหาร)

- (1) ติดตั้งเครื่องดูดควันในตำแหน่งและสถานที่ที่เหมาะสม และต้องมีการระบายอากาศที่ทั่วถึง
- (2) ทำความสะอาดเครื่องดูดควันสม่ำเสมอเพื่อไม่ให้น้ำมันขวางทางระบายอากาศ
- (3) ปิดไฟเครื่องดูดควันทุกครั้งหลังใช้งาน
- (4) ปิดเครื่องดูดควันทุกครั้งหลังใช้งาน

### ข้อสำคัญในการรีไซเคิลหรือทำลาย

ไม่ควรรีไซเคิลหรือทำลายเครื่องดูดควันในวิธีที่ไม่ได้ระบุในคู่มือนี้ ผู้ใช้งานไม่สามารถทำลายเครื่องดูดควันได้ด้วยตัวเอง ไม่สามารถทิ้งซากเครื่องดูดควันหากพังหรือเสียหายโดยรวมกับขยะทั่วไป และควรสอบถามผู้เกี่ยวข้องในชุมชนหากสามารถนำไปรีไซเคิลได้