

คู่มือการติดตั้ง การใช้งาน และ การดูแลรักษา

เตาไฟฟ้ากระจกเซรามิค

HH-302TE(538.06.000)

HH-406TE(538.06.011)

HH-406TE(495.06.102)

HH-302CNGCN(538.06.160)

ANASTASIA (538.06.001)

บริษัท เฮเฟล (ประเทศไทย) จำกัด

เลขที่ 57 ซอยสุขุมวิท 64 ถนนสุขุมวิท แขวงพระโขนงใต้ เขตพระโขนง กรุงเทพฯ 10260
โทรศัพท์ +66 (0) 2741 7171

สารบัญ

1. ข้อมูลด้านความปลอดภัย.....	3
2. คำแนะนำด้านความปลอดภัย	3
3. รายละเอียดของผลิตภัณฑ์	6
4. การใช้งาน	8
5. ข้อมูลที่เป็นประโยชน์ต่อผู้ใช้งาน	11
6. การดูแลและการทำความสะอาด.....	13
7. การแก้ไขปัญหาเบื้องต้น.....	14
8. คำแนะนำในการติดตั้งผลิตภัณฑ์.....	15
9. ข้อมูลทางเทคนิค.....	21
10. ข้อกำหนดที่เกี่ยวข้องด้านสิ่งแวดล้อม.....	21

ถึงลูกค้าผู้มีอุปการะคุณ

ขอขอบคุณลูกค้าที่เลือกซื้อ ผลิตภัณฑ์ของเรา ซึ่งมีความครบถ้วน สมบูรณ์ ใช้งานง่าย รูปลักษณ์สวยงาม ทันสมัย ลูกค้าจะใช้งานสินค้าได้อย่างถูกต้องและปลอดภัย และได้ผลลัพธ์ตามความต้องการ โปรดศึกษา คู่มือการใช้งาน ก่อนการใช้งาน และทุกครั้งที่ต้องการคำแนะนำในการใช้

ลูกค้าสัมพันธ์และการบริการ

เราแนะนำให้ใช้ อะไหล่ของแท้ ทุกครั้ง
เมื่อติดตั้งศูนย์บริการหลังการขาย โปรดแจ้งรายละเอียดของสินค้า ที่ระบุไว้ในฉลากผลิตภัณฑ์ เช่น ชื่อรุ่น หรือ ซีเรียล นัมเบอร์

ค่าเดือน ข้อปฏิบัติ ด้านความปลอดภัย
ข้อมูลทั่วไปและเทคนิค
ข้อมูลด้านสิ่งแวดล้อม
สามารถเปลี่ยนแปลงข้อมูลโดยไม่ต้องแจ้งล่วงหน้า

1. ข้อมูลด้านความปลอดภัย

ก่อนการติดตั้งและใช้งานผลิตภัณฑ์ ผู้ใช้งานจะต้องศึกษาคู่มือการใช้งานเล่มนี้อย่างละเอียด ความเสียหายอันเกิดจากการติดตั้งที่ผิด หรือ การใช้งานที่ไม่ถูกต้อง จะไม่อยู่ในการรับประกัน และความรับผิดชอบของผู้ผลิต กรุณาเก็บคู่มือฉบับนี้ไว้เสมอ หากเกิดข้อสงสัยในการใช้งานในอนาคต

1.1 ความปลอดภัยสำหรับเด็กและบุคคลที่อ่อนแอ



คำเตือน!

- ผลิตภัณฑ์นี้ สามารถใช้งานโดยเด็กอายุตั้งแต่ 8 ปีขึ้นไป รวมถึงผู้มีความบกพร่องทางด้าน ร่างกาย จิตใจ หรือผู้ที่ขาดความรู้ ทักษะ และประสบการณ์ในการใช้งานผลิตภัณฑ์ แต่ต้องได้รับการดูแล แนะนำ โดยผู้ใหญ่ หรือ ผู้ที่มีความรู้ในการใช้งาน
- ห้ามให้เด็ก เล่น กับผลิตภัณฑ์
- เก็บกล่อง บรรจุภัณฑ์ จาก เด็ก
- ระมัดระวัง เด็ก และ สัตว์เลี้ยง ให้อยู่ห่างจากผลิตภัณฑ์ ขณะที่ ทำงาน หรือ ขณะที่กำลังเย็นตัวลง เนื่องจาก ผลิตภัณฑ์จะยังมีความร้อนอยู่
- หากผลิตภัณฑ์ มีระบบล็อคการทำงานจากเด็ก แนะนำให้ใช้งานฟังก์ชันนี้
- การทำความสะอาด หรือการซ่อมแซม ไม่ควรทำโดยเด็ก

1.2 ความปลอดภัยทั่วไป

- ผลิตภัณฑ์ นี้ และ ชิ้นส่วนที่แฉะต้องถึง จะมีความร้อนระหว่างใช้งาน ห้ามแฉะส่วนที่เป็นขด ลวดความร้อน
- ห้ามเปิดใช้งาน ผลิตภัณฑ์นี้ โดยใช้ ตัวตั้งเวลาแยกต่างหาก หรือ ด้วยระบบรีโมทคอนโทรล
- การทำอาหารบนเตา ที่ใช้น้ำมัน หรือ ไขมัน โดยไม่เฝ้าดูตลอดการทำอาหาร อาจทำให้เกิดอันตรายและ เกิดประกายไฟขึ้นได้
- อย่าพยายามดับไฟที่เกิดไฟที่เกินขึ้นด้วยน้ำ ให้ ปิดสวิทซ์การทำงาน และ นำ ฝา หรือผ้าห่มกันไฟ คลุม ทัพเปลวไฟไว้
- อย่าวาง สิ่งของใดๆ บนผิวหน้าของผลิตภัณฑ์
- อย่าใช้ เครื่องทำความสะอาดแบบมีแรงดันไอน้ำ
- วัสดุโลหะ เช่น มีด ส้อม ช้อน และฝามือ ไม่ควรวางอยู่บนพื้นผิวเตา เนื่องจากจะทำให้เกิดความร้อน ได้
- หากแผ่นกระจกเซรามิกมีรอยแตก ให้ปิดการทำงานของผลิตภัณฑ์ เพื่อป้องกันไฟฟ้าช็อตได้

2. คำแนะนำเพื่อความปลอดภัย

2.1 การติดตั้ง



คำเตือน!

เฉพาะ ช่างเทคนิค หรือช่างผู้ชำนาญ

- แกะบรรจุภัณฑ์ ทั้งหมดออก
- หากผลิตภัณฑ์ มีการแตก เสียหาย ห้ามติดตั้งหรือใช้งานโดยเด็ดขาด

- ติดตั้งตามคู่มือการติดตั้งหรือวิธีการติดตั้งที่ให้มา กับผลิตภัณฑ์
- ติดตั้งโดยให้มีระยะห่างอย่างน้อยที่สุด กับ ผลิตภัณฑ์ ไฟฟ้าอื่นๆ
- รมั้ดระวัง หากเคลื่อนย้ายผลิตภัณฑ์ เนื่องจาก สินค้ามีน้ำหนักมาก ควรสวมใส่ถุงมือเพื่อความปลอดภัยด้วย
- ตามพื้นผิวขอบตัด ควรซีลด้วยแผ่นซีล เพื่อป้องกันของเหลวหรือความชื้นทำให้เกิดการบวมของเฟอร์นิเจอร์
- รมั้ดระวังใต้เดา จากไอน้ำ ของเหลว และความชื้น
- อย่าติดตั้ง ผลิตภัณฑ์ ใกล้ หรือ ชิดกับประตู หรือ ใต้หน้าต่าง เพื่อป้องกัน ภาวะที่มีความร้อนหล่นจากเดา เมื่อเปิดประตู หรือ หน้าต่าง
- หากผลิตภัณฑ์ได้ถูกติดตั้งอยู่เหนือลิ้นชัก จะต้องมั่นใจว่า พื้นที่วางระหวางใต้เดาและลิ้นชักนั้นมีพื้นที่เพียงพอในการระบายอากาศ
- ใต้เดาสามารถเกิดความร้อนได้ แนะนำให้ติดตั้ง ให้ใช้วัสดุกันที่เป็นชนิดไม่เกิดการเผาไหม้ ได้ ผลิตภัณฑ์

2.2 การเชื่อมต่อทางไฟฟ้า



คำเตือน!

- การเชื่อมต่อทางไฟฟ้าจะต้องทำโดย ช่างไฟฟ้าผู้ชำนาญและมีประสบการณ์เท่านั้น
- ผลิตภัณฑ์ ต้องเชื่อมต่อกับสายดิน
- ก่อนการกระทำการใดๆ ต้องมั่นใจว่า ได้ตัด ผลิตภัณฑ์จากระบบไฟฟ้าหลักแล้ว
- ใช้ขนาดสายไฟที่ถูกต้อง
- ห้ามปล่อยให้สายไฟ พันกัน
- สายไฟหรือปลั๊ก (ถ้ามี) จะต้องไม่สัมผัสกับส่วนที่มีความร้อนของผลิตภัณฑ์ หรือ ภาวะที่มีความร้อนเมื่อคุณต่อเดาไฟฟ้านี้ ที่จุดต่อ
- ต้องมั่นใจว่า ต่อเดาไฟฟ้านี้ อย่างถูกต้อง การต่อที่ผิด หรือ หลุดหลวมของปลั๊กและสายไฟ สามารถทำให้จุดต่อเกิดความร้อนได้
- ใช้เฉพาะ ตัวยึดสายไฟ ที่ได้รับการรับรอง
- รมั้ดระวังอย่างให้ ปลั๊ก (ถ้ามี) หรือ สายไฟเสียหาย ติดต่อช่างบริการหลังการขาย เพื่อเปลี่ยนสายไฟที่เสียหายนั้น
- การติดตั้งเชื่อมต่อทางไฟฟ้า จะต้องมีการเชื่อมต่อแยกต่างหาก ที่สามารถตัดการเชื่อมต่อ เดาไฟฟ้า กับ ระบบไฟฟ้าหลักทุก

ซั้ว ซึ่งหน้าสัมผัสจุดต่อแยกจะต้องมีหน้ากว้างอย่างน้อย 3 มม.

2.3 การใช้งาน



คำเตือน!

- ใช้ผลิตภัณฑ์นี้ ภายในบ้าน เท่านั้น
- ห้ามเปลี่ยนแปลง ดัดแปลง คุณลักษณะทางเทคนิคใดๆ
- ห้ามใช้ ตัวตั้งเวลา ภายนอก หรือ ใช้ระบบ ความคุมสั่งงานระยะไกล กับสินค้าชนิดนี้
- ห้ามปล่อยให้ เดาไฟฟ้าทำงาน โดยไม่มีการควบคุมดูแล
- อย่าใช้เดาไฟฟ้า ในขณะที่มีมือเปียก หรือ สัมผัสกับน้ำ
- อย่าวางซ้อนส้อม หรือ ฝ่าหม้อ บนหัวเดา มันจะทำให้เกิดความร้อนได้
- ปิดการทำงานของหัวเดา เสมอ หลังใช้งาน

- ห้ามใช้ เต้าไฟฟ้า เป็นที่เตรียมอาหาร หรือ หั่นอาหาร
- หากพื้นผิวกระจก มีรอยแตก ให้ ดัดการทำงาน จากระบบไฟฟ้าหลักทันที เพื่อป้องกันไฟฟ้าช็อต



คำเตือน!

- น้ำมันและไขมัน ที่มีความร้อน จะสามารถก่อให้เกิดประกายไฟ ได้
- ไอที่มีความร้อนของน้ำมัน สามารถก่อให้เกิดการเผาไหม้ ได้
- น้ำมันเก่า จะมีส่วนผสมของอาหาร อาจทำให้เกิดไฟ แม้ว่า จะทอดที่อุณหภูมิต่ำกว่า น้ำมันใหม่
- อย่าวางสารติดไฟ ไว้ใกล้เต้าไฟฟ้า
- อย่าพยายามดับไฟ ด้วยน้ำ ให้ ดัดกระแสไฟฟ้า และใช้ผ้าห่มหรือผ้าห่มกันไฟ คลุมทับเปลวไฟ



คำเตือน!

- อย่าวาง ภาชนะ ร้อน ไว้บนหัวเต้า
- อย่าปล่อยให้อาหารภายในภาชนะ เดือด จนแห้ง
- รมั้ดระวังอย่างให้ วัสดุใดๆ หรือ ภาชนะ หล่นใส่ เต้าไฟฟ้า พื้นผิวจะแตกเสียหายได้
- อย่าเปิดใช้งานหัวเต้า โดยยังไม่วางภาชนะ หรือ ภาชนะเปล่า
- อย่าวางอะลูมิเนียมฟอยด์ บนเต้าไฟฟ้า
- ภาชนะที่ทำด้วยเหล็กหล่อ อะลูมิเนียม หรือ กั้นภาชนะมีความเสียหาย จะทำให้เกิดรอยขีดข่วนบนเต้า กระจกเซรามิค

2.4 การดูแลและการทำความสะอาด



คำเตือน!

- ทำความสะอาดเต้าไฟฟ้า อย่างสม่ำเสมอ เพื่อป้องกัน ความเสียหายที่ผิวหน้ากระจก
- ห้ามใช้สเปรย์น้ำ หรือ ไอน้ำ เพื่อทำความสะอาดผลิตภัณฑ์
- ทำความสะอาดผลิตภัณฑ์ ด้วยผ้านุ่ม ใช้เฉพาะสารทำความสะอาดที่อ่อนโยน ห้ามใช้สารกัดกร่อนหรือ สารเคมีรุนแรง

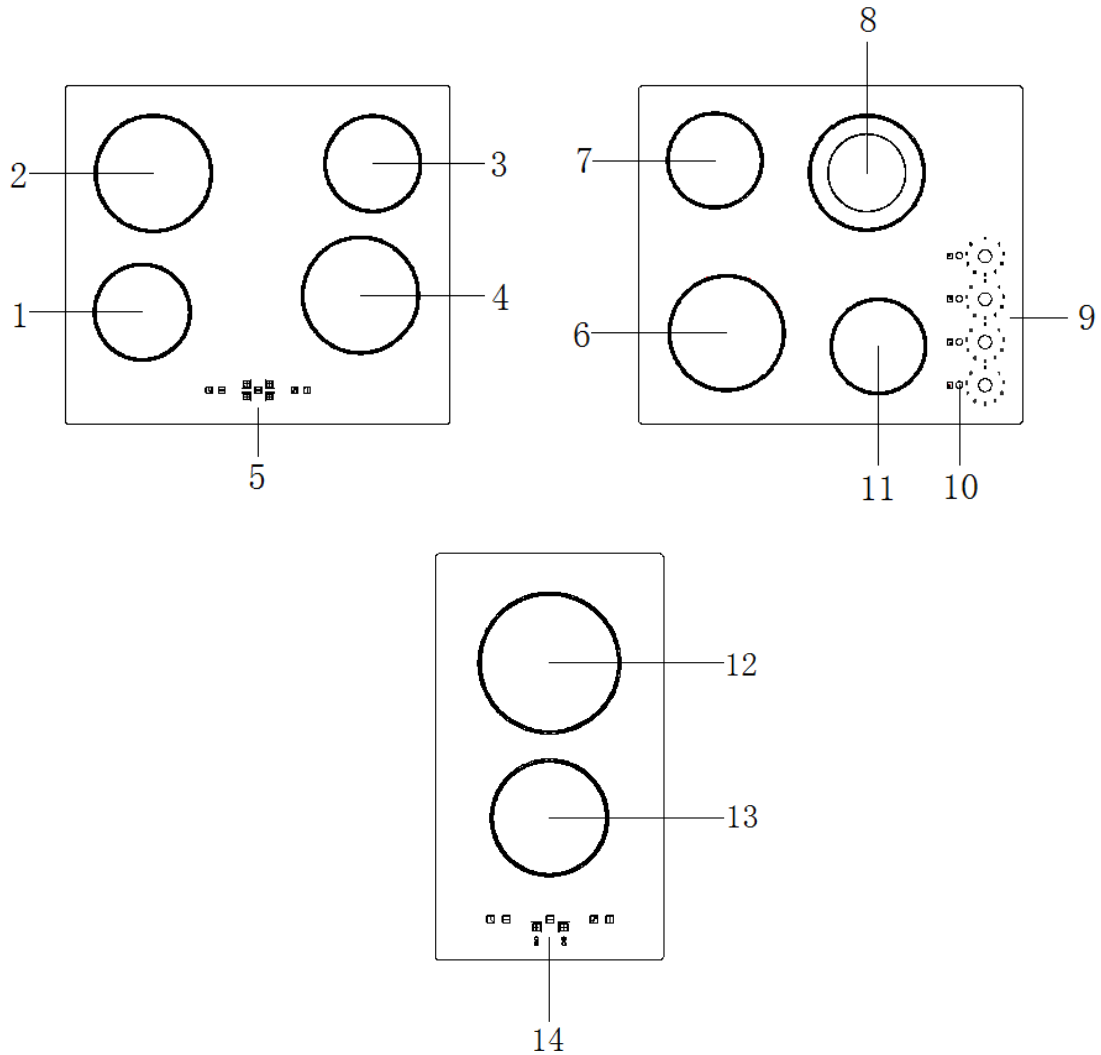
2.5 การทำลายเต้าไฟฟ้า



คำเตือน!

- ดัด เต้าไฟฟ้า จาก กระแสไฟฟ้าหลัก
- ดัดสายไฟ ที่ตัวเต้าไฟฟ้า ทั้ง

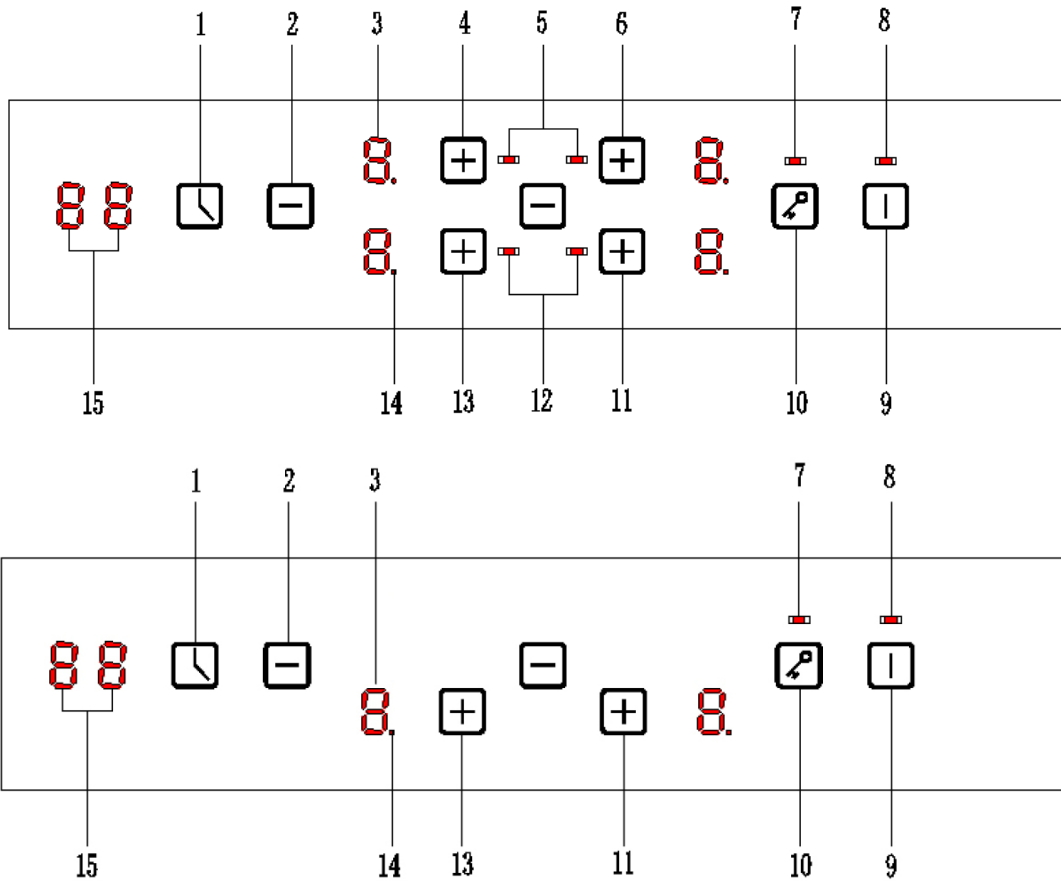
3. รายละเอียดของผลิตภัณฑ์







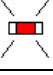

1. บริเวณหัวเตา ทำอาหาร
2. บริเวณหัวเตา ทำอาหาร
3. บริเวณหัวเตา ทำอาหาร
4. บริเวณหัวเตา ทำอาหาร
5. แผงควบคุมการทำงาน
6. บริเวณหัวเตา ทำอาหาร
7. บริเวณหัวเตา ทำอาหาร
8. บริเวณหัวเตา ทำอาหาร
9. แผงควบคุมการทำงาน
10. แผงแสดงความร้อนคงเหลือ
11. บริเวณหัวเตา ทำอาหาร
12. บริเวณหัวเตา ทำอาหาร
13. บริเวณหัวเตา ทำอาหาร
14. แผงควบคุมการทำงาน

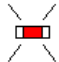


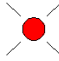

NOTE: อ่างอิง ลักษณะ รูปแบบของแต่ละรุ่นสินค้า

3.1 แผงควบคุมการทำงาน


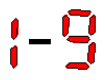





ผลิตภัณฑ์นี้ ใช้ระบบสัมผัส เซนเซอร์ ในการใช้งานของผลิตภัณฑ์ แผงแสดงการทำงานและสัญลักษณ์แสดงการทำงาน จะแสดงถึงฟังก์ชันที่ใช้งานในขณะนั้น

ลำดับ	สัญลักษณ์	ฟังก์ชันการทำงาน
1		เลือกตั้งเวลา
2		ลดระดับ สำหรับ การตั้งเวลา
3		แสดงระดับพลังงานที่เลือก
4/6 11/13		เลือกหัวเตาทำอาหารที่ต้องการ
5/12		ไฟแสดงการทำงาน(หัวเตาวงนอกสุก หากเป็นหัวเตาชนิดวงซ้อนสองชั้น เปิดการทำงาน)
7		ไฟแสดงการทำงาน(แสดง การล๊อคแผงการทำงานจากเด็ก)

8		ไฟแสดงการทำงาน(แสดง ว่า เต่า เปิดการทำงานอยู่)
9		เซนเซอร์ ปิด/เปิด การทำงานของเต่า
10		เซนเซอร์ ล็อกการทำงานจากเด็ก
14		ไฟแสดงการทำงาน(เลือกการตั้งเวลา)
15		แสดงเวลาที่ตั้งค่าการทำงาน

3.2 การแสดงค่าระดับพลังงานที่ตั้งค่า

สัญลักษณ์แสดง	รายละเอียด
	บริเวณหัวเต่า ยังไม่ได้เปิดการทำงาน
	ระดับพลังงาน ที่หัวเต่า ทำงาน
	บริเวณหัวเต่า ยังคงมีความร้อนอยู่ (ความร้อนคงเหลือ)
	แสดงระยะเวลาการทำงาน
	บริเวณหัวเต่า พร้อมใช้งาน

3.3 การแสดงความร้อนที่คงเหลือที่หัวเต่า



ระวัง!



สัญลักษณ์นี้ แสดงว่า หัวเต่ายังมีความร้อนหลงเหลือ ระวังอาจถูกไฟลวกเมื่อสัมผัสได้ !

4. การใช้งาน

4.1 การปิด-เปิด ใช้งานเต่า

สัมผัส เซนเซอร์  ประมาณ 1 วินาที เพื่อเปิดการใช้งานเต่า, สัญลักษณ์ไฟ  จะติด.

หากต้องการปิดการทำงานของเต่า ให้สัมผัส เซนเซอร์  ประมาณ 1 วินาที และ สัญลักษณ์ไฟ






จะดับลง

หากไม่มีการใช้งาน หรือการสั่งงานต่อใดๆ สูเต่า เต่าจะปิดการทำงานลงอัตโนมัติ หลังจาก 30 วินาที เพื่อ

เหตุผลด้านความปลอดภัย

4.2 การเปิดการใช้งาน หัวเตา แต่ละบริเวณ และการตั้งค่าระดับพลังงานที่ต้องการ


สัมผัส เซนเซอร์  ประมาณ 1 วินาที, สัญลักษณ์  จะปรากฏที่ บริเวณหัวเตา แต่ละหัว

สัมผัส เซนเซอร์  เพื่อเลือก หัวเตา หรือ บริเวณทำอาหารที่คุณต้องการ สัญลักษณ์ '0' จะ
กระพริบที่ หน้าจอ บริเวณหัวเตาที่ถูกเลือกใช้งาน

- ขณะที่สัญลักษณ์ '0' กระพริบอยู่, ให้เลือกระดับพลังงานที่ต้องการ ระหว่าง 1 ถึง 9 โดย

สัมผัสที่สัญลักษณ์  หรือ 

- ระดับพลังงานที่เลือก จะกระพริบที่บริเวณหน้าจอ ประมาณ 2-3 วินาที หลังจากนั้น หัวเตาจะเริ่มต้น
การทำงาน

- สัมผัสสัญลักษณ์  ประมาณ 3 วินาที หัวเตาที่เลือก จะปิดการทำงาน หรือ สัมผัส

เซนเซอร์  เพื่อที่จะปิดการทำงานทั้งหมด ของหัวเตา

4.3 การเปิด-ปิด การทำงานของหัวเตาวงนอก

การเปิดการทำงาน ของหัวเตาวงนอก

- สัมผัสเซนเซอร์  เพื่อ เลือกบริเวณหัวเตาที่ต้องการ
- เลือกระดับพลังงานที่ต้องการ

- ขณะที่ ค่าตัวเลขระดับพลังงานกำลังกระพริบ ให้สัมผัสเซนเซอร์ สัญลักษณ์  เพื่อทำการเปิดการ

ทำงานของหัวเตาวงนอก สัญลักษณ์ไฟ  จะสว่างขึ้น

การปิดการทำงาน ของหัวเตาวงนอก

- สัมผัสเซนเซอร์  เพื่อ เลือกบริเวณหัวเตาที่ต้องการ

- ขณะที่ ค่าตัวเลขระดับพลังงานกำลังกระพริบ ให้สัมผัสเซนเซอร์ สัญลักษณ์  เพื่อทำการปิดการ

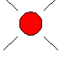
ทำงานของหัวเตาวงนอก สัญลักษณ์ไฟ  จะดับลง

4.4 การตั้งเวลา

สามารถตั้งเวลาปิดการทำงานของเตาได้โดยง่าย โดยคุณไม่จำเป็นต้องรออยู่ข้างๆเตา โดยหัวเตาที่เลือกตั้งเวลา จะปิดการทำงานลงอัตโนมัติ โดยจะสามารถตั้งเวลาได้เพียงแค่อันหนึ่งหัวเตาเท่านั้น ในช่วงเวลาเดียวกัน

- เลือก ระดับพลังงานของหัวเตาที่คุณต้องการใช้งาน

- สัมผัส เซนเซอร์ , "00" จะกระพริบที่หน้าจอแสดงเวลา และ ไฟแสดงการทำงานจะสว่าง

ขึ้น 

- หลังจากนั้น ตั้งค่าเวลาที่ต้องการโดยใช้เซนเซอร์  หรือ  ตั้งค่าระหว่าง 00และ 99

ซึ่งถ้าคุณกดเซนเซอร์  หรือ  ค้างไว้มากกว่า 3 วินาที เวลาจะลด หรือ เพิ่ม รวดเร็วกว่าเดิม

- ถ้ามีหลายหัวเตาที่เปิดใช้งานอยู่ ให้กดเซนเซอร์  เพื่อเลือกหัวเตาที่ต้องการตั้งค่า เมื่อไฟ

แสดงหัวเตาปรากฏอยู่ใน กดเซนเซอร์  หลังจากนั้น  จะสว่างขึ้น ให้สัมผัส

เซนเซอร์  หรือ  เพื่อตั้งเวลาจาก 00- 99 นาที

- เมื่อสิ้นสุดเวลาที่ตั้งไว้ หัวเตาที่ตั้งค่า จะถูกปิดลงอัตโนมัติ และจะมีสัญญาณเสียงดังประมาณ 2 นาที คุณสามารถสัมผัสเซนเซอร์ใดๆ ก็ได้ เพื่อปิดเสียงเตือนนั้น

- หากต้องการเปลี่ยนค่าเวลาปิดการทำงาน ให้กดเซนเซอร์ , ขณะที่ไฟแสดงการทำงาน


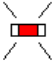
สว่าง ให้กดเซนเซอร์  หรือ  เพื่อตั้งค่าเวลาใหม่ที่ต้องการ


- คุณสามารถ ตั้งค่าเวลา เป็นค่า '00' เพื่อปิดการทำงานของฟังก์ชันตั้งเวลาได้ หรือสัมผัสเซนเซอร์

 ประมาณ 3 วินาที เพื่อหยุดการเลือกหัวเตา หรือ สัมผัสเซนเซอร์  และ 

ในเวลาเดียวกันประมาณ 3 วินาที เพื่อยกเลิกฟังก์ชันตั้งเวลา

4.5 การล็อคการทำงานจากเด็ก

สัมผัส สัญลักษณ์  ไฟจะสว่างขึ้น  ซึ่งแสดงว่าแผงการทำงานถูกล็อคอยู่ การใช้งานใดๆของเซนเซอร์จะไม่

สามารถทำได้ การยกเลิกการล็อค ให้กด  ค้างไว้ 3 วินาที ไฟแสดงการล็อคจะดับลง และคีย์เซนเซอร์จะกลับมา

ใช้ได้เหมือนเดิม 

4.6 การปิดการทำงานอัตโนมัติเมื่อเปิดการใช้งานยาวนานเกินกำหนด

หาก หัวเตาใดหัวเตาหนึ่ง หรือทั้งหมด เกิดเปิดการทำงานทิ้งไว้โดยไม่ตั้งใจ เตาจะมีระบบตัดการทำงานอัตโนมัติ ตามแต่เวลาที่เปิดทิ้งไว้ โดยระยะเวลาที่เตาเปิดค้างไว้อยู่จะขึ้นอยู่กับ ค่าพลังงานที่เปิดตั้งไว้ของแต่ละหัวเตา

ระดับความ	เวลาที่เปิดหัวเตา (ชม.)
ร้อน	
1-3	8 ชม.
4-6	4 ชม.
7-9	2 ชม.

5. ข้อมูลที่เป็นประโยชน์ต่อผู้ใช้งาน

5.1 ภาชนะ



ข้อมูลเกี่ยวกับภาชนะที่เหมาะสม

- ก้นของภาชนะ จะต้องหนาอย่างเพียงพอ และ ราบเรียบที่สุดเท่าที่จะเป็นไปได้
- ภาชนะที่ทำจากโลหะเคลือบ ที่มีก้นทำจาก อะลูมิเนียม หรือ ทองแดง อาจทำให้เกิดการเปลี่ยนสีของผิวกระจกได้

5.2 การประหยัดพลังงาน

- ถ้าเป็นไปได้ ควรปิดฝาหม้อ/ภาชนะ
- วางภาชนะบนหัวเตาก่อนจะเริ่มต้นการทำงาน.
- ปิดหัวเตา ก่อน เวลา เล็กน้อย เพื่อใช้ความร้อนคงเหลือของหัวเตาแทน
- ก้นของภาชนะ และขนาดของหัวเตา จะต้องมีความเข้ากันได้

5.3 ตัวอย่างการใช้งานเตา

ข้อมูลในตาราง ใช้เพื่ออ้างอิง เป็นแนวทางเท่านั้น

ค่าความร้อน	เหมาะใช้สำหรับ	เวลา	เทคนิค
1	ใช้อุ่นอาหารที่ทำเสร็จแล้ว	ตามแต่ต้องการ	ปิดฝาภาชนะ
1-2	เคี้ยวซอส ละลายเนย ชอคโกแลต หรือวุ้นเจลาติน	5-25 นาที	หมั่นคนให้เข้ากันบ่อยๆ
1-2	ไข่อบ หรือ ออมเล็ต	10-40 นาที	ปิดฝาภาชนะ
2-3	ตุ๋นข้าว หรือ อาหารที่ทำจากนม , หรือ อุ๋นอาหารที่ปรุงสำเร็จแล้ว	25-50 นาที	เติมน้ำสำหรับอาหารประเภทข้าว นม
3-4	นึ่ง ผัก ปลา หรือ เนื้อ	20-45 นาที	เติมน้ำ ประมาณ 1 ช้อนโต๊ะ
4-5	นึ่ง มันฝรั่ง	20-60 นาที	ใช้น้ำ ประมาณ ¼ ลิตร สำหรับมันฝรั่ง 750 กรัม
4-5	ทำอาหารปริมาณมาก ซุป หรือ สตูว์	60-150 นาที	น้ำปริมาณ 3 ลิตร รวมถึงเครื่องปรุงอื่นๆ
6-7	ทอดด้วยไฟ อ่อนๆ	ตามต้องการ	หมั่น พลิก อาหาร
7-8	ทอดด้วยไฟแรง	5-15 นาที	หมั่น พลิก อาหาร
9	ต้มน้ำ จำนวนมาก ต้มเส้นพาสต้า ทอดมันฝรั่ง เป็นต้น		

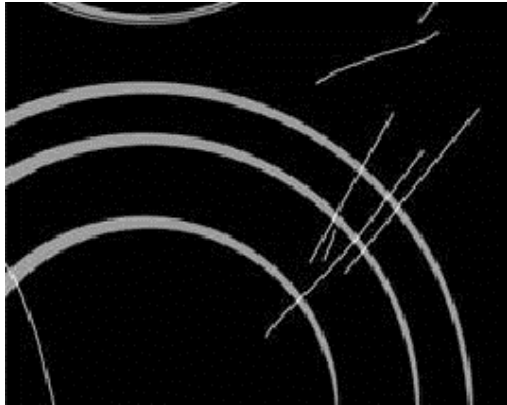
ข้อมูลเพิ่มเติม



ข้อมูลสำคัญ

จากข้อมูลทางวิทยาศาสตร์ หากคุณทอดอาหารจนเกรียม (โดยเฉพาะอาหารที่มีส่วนผสมของแป้ง), จะทำให้เกิดอันตรายต่อสุขภาพ ดังนั้น แนะนำให้ผู้ใช้งาน ใช้อุณหภูมิที่ต่ำในการทำอาหาร และ ไม่ทอดอาหารจนไหม้เกรียมจนเกินไป.

6. การดูแลและการทำความสะอาด



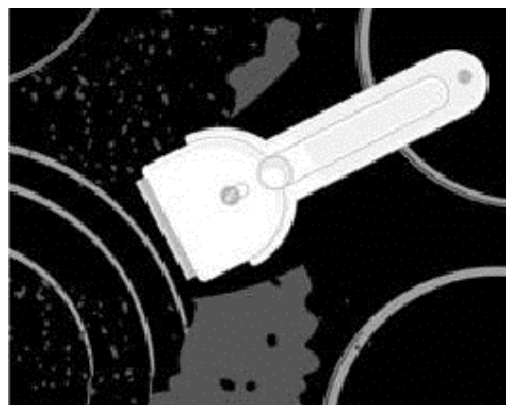
ภาพ 1



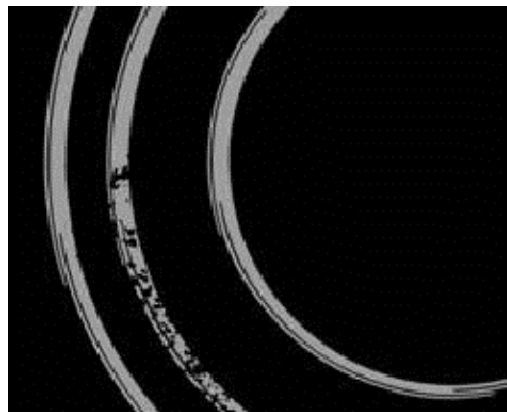
ภาพ 2



ภาพ 3



ภาพ 4



ภาพ 5

หลังจากใช้ เตากระจกเซรามิก ให้รอจนกว่า เตาจะเย็นตัวลง จึงทำความสะอาด มิฉะนั้น เศษอาหารที่หลงเหลือไว้ที่ผิวเตา อาจเกิดเผาไหม้บนหัวเตา ในการใช้งานเตาครั้งต่อไป สำหรับการทำความสะอาดและดูแลรักษาพื้นผิวกระจกเซรามิก ให้ใช้น้ำยาพิเศษที่มีการเคลือบชั้นผิวของกระจก และป้องกันฝุ่น ก่อนการใช้งาน ในแต่ละครั้ง ให้เช็ดฝุ่นหรือเศษต่างๆ ออกจากพื้นผิวเตา และกันภาชนะก่อนใช้งาน เนื่องจากอาจทำให้เกิดการขีดข่วนผิวหน้าของเตาได้ (ภาพ 1).

ข้อควรระวัง : แปรงขนเหล็ก, ฟองน้ำหยาบ, และสารทำความสะอาดที่มีฤทธิ์กัดกร่อน สามารถทำให้ผิวหน้าของเตาเกิดรอยขีดข่วน ได้ นอกจากนี้ สเปรย์ที่มีฤทธิ์รุนแรง หรือสารทำความสะอาดผสมที่มีฤทธิ์

กััดกร่อน (ภาพ 1 และภาพ 2).

สัญญาณ หรือ สกรีน บนผิวเตา อาจเกิดการเปลี่ยนสี หรือจางลง หากใช้สารทำความสะอาดที่มีฤทธิ์รุนแรง หรือ การใช้ภาชนะที่มีมัน ที่ไม่เรียบและเสียรูป

คราบอาหารเล็กน้อย สามารถใช้ผ้านุ่มเปียกหมาด เช็ดทำความสะอาด แล้วเช็ดตามด้วยผ้าแห้ง (ภาพ 3).

คราบน้ำ สามารถใช้ น้ำส้มสายชูอ่อนๆ เช็ดทำความสะอาดได้ ห้ามใช้น้ำส้มสายชูนี้ ทำความสะอาดหรือ เช็ดกับเฟรมตกแต่ง (บางรุ่น) ห้ามใช้ สารทำความสะอาดที่มีส่วนผสมรุนแรง หรือ สเปรย์ทำลายหินปูน คราบหนัก สามารถใช้น้ำยาทำความสะอาดพิเศษ และใช้อุปกรณ์ขัดเศษอาหารที่มาพร้อมกับเครื่อง ปฏิบัติตาม คำแนะนำที่ผู้ผลิตสารทำความสะอาดให้ไว้ในฉลาก


ส่วนประกอบ หรือ น้ำยาทำความสะอาด จะต้องเช็ดให้ออกจนหมด ก่อนการใช้งานครั้งต่อไป มิฉะนั้น ความร้อนบนหัวเตาอาจทำลายพื้นผิวกระจกได้ (ภาพ 3)

คราบติดฝังแน่น ให้ใช้ ตัวขัดเศษอาหาร ออก ระวังอย่าให้ส่วนพลาสติกของที่ขัดเศษอาหารสัมผัสกับ ส่วนที่มีความร้อนของเตา เช่นหัวเตา

น้ำตาล ส่วนผลม ของน้ำตาล จะทำลายพื้นผิวเตากระจกอย่างถาวร (ภาพ 5) ดังนั้น จะต้องกำจัด ออก จากผิวกระจกโดยทันที ถึงแม้ว่า หัวเตายังมีความร้อนอยู่ (ภาพ 4) การเปลี่ยนสี ของพื้นผิวกระจกไม่ ส่งผลใดๆ กับฟังก์ชันการทำงาน การเปลี่ยนสี นั้น อาจเป็นผลจากการเผาไหม้ ของเศษอาหาร

คำเตือน: ความเสียหายดังกล่าวข้างต้น ที่เกี่ยวข้องกับรูปลักษณะด้านนอก เช่น พื้นผิว กระจก และ ไม่เกี่ยวข้องกับฟังก์ชัน จะไม่รวมอยู่ในการรับประกันจากผู้ผลิต

7. การแก้ไขปัญหาเบื้องต้น

ปัญหา	สาเหตุที่เป็นไปได้	การแก้ไข
ไม่สามารถเปิดใช้งานเตาได้ เตาดูไม่ทำงาน	เตาไม่ได้เชื่อมต่อกับระบบไฟฟ้า หรือ เชื่อมต่ออย่างไม่ถูกต้อง	ตรวจสอบการเชื่อมต่อกับระบบไฟฟ้า (อ้างอิงตามไดอะแกรมการต่อไฟฟ้า)
	คุณอาจสัมผัส เช่นเซอร์ 2 ตำแหน่ง หรือ มากกว่า ในเวลาเดียวกัน	สัมผัสเลือก แค่ 1 เช่นเซอร์เท่านั้น
	มีน้ำ หรือ ไขมัน ติดอยู่บริเวณแผงควบคุมการใช้งาน	ทำความสะอาดแผงควบคุม
เตาหยุดทำงาน ไม่ทำงาน	คุณวางสิ่งของหรือบางอย่างปิดทับ เซนเซอร์ ปิด/เปิด 	ย้ายสิ่งของนั้นออกจากบริเวณเซนเซอร์
ไฟแสดงความร้อนคงเหลือ ไม่สว่าง	บริเวณหัวเตาไม่มีความร้อนมากพอ อาจเนื่องจากเปิดใช้งานไม่นานพอ	หากเปิดใช้งานหัวเตานาน และมีความร้อนเพียงพอ แล้ว ไฟยังไม่ขึ้น ให้ติดต่อช่างบริการหลังการขาย
คุณไม่สามารถเปิดใช้งานเตาวงนอกได้		ให้เปิด การทำงานของเตาวงในก่อน
แผงเซนเซอร์ มีความร้อน	ภาชนะมีขนาดใหญ่เกินไป หรือ คุณวาง ภาชนะใกล้กับแผงควบคุม เกินไป	ใช้ภาชนะให้เหมาะกับขนาดของหัวเตา ภาชนะขนาดใหญ่ให้ใช้หัวเตาด้านหลัง

ไม่สามารถเปิดการทำงานของหัวเตาได้	มีปัญหาทางเทคนิค	ให้ปิดการทำงานของเตาที่เบรกเกอร์ใหญ่ ติดต่อ ศูนย์บริการหลังการขาย
-----------------------------------	------------------	---

หากคุณไม่สามารถแก้ไขปัญหาเบื้องต้น นั้นๆ ได้ ให้ติดต่อ ร้านค้า จำหน่าย หรือ ศูนย์บริการหลังการขาย ให้ข้อมูลของสินค้า จากฉลากของผลิตภัณฑ์ และข้อมูลอาการเสียที่เกิดขึ้น ตรวจสอบจนมั่นใจว่า ไตใช้งานเตา อย่างถูกต้องแล้ว เนื่องจากหากอาการเสีย เกิดขึ้นจากผู้ใช้งาน จะอยู่นอกเหนือจากการรับประกันสินค้า และอาจมีค่าใช้จ่ายในการบริการเกิดขึ้น

8. คำแนะนำในการติดตั้งผลิตภัณฑ์



ข้อควรระวัง!

อ้างอิง ตามหัวข้อ "ข้อมูลด้านความปลอดภัย"



ก่อนการติดตั้ง

- การติดตั้งเตาไฟฟ้า ในช่องเจาะเฟอร์นิเจอร์ครัว และเชื่อมต่อกับระบบไฟฟ้าหลักจะต้องกระทำโดยช่างผู้ชำนาญการและมีประสบการณ์ เท่านั้น
- ไม้อัด หรือ ไม้แผ่น หรือ ส่วนที่ประกอบเป็นเฟอร์นิเจอร์ของชุดครัว ที่เตาไฟฟ้าจะติดตั้ง จะต้องใช้กาวที่ทนความร้อนสูง อย่างน้อย 100 องศาเซลเซียส มิฉะนั้น พื้นผิวเฟอร์นิเจอร์ อาจจะเสียรูป หรือ สีเปลี่ยนได้
- การแขวนภาชนะ หรือ เครื่องครัว จะต้องติดตั้ง ที่ระดับความสูงเพียงพอ ที่จะไม่รบกวนในระหว่างการใช้งานเตา
- ระยะห่างระหว่าง เตากับ เครื่องดูดควัน ไม่ควรน้อยกว่า ระดับที่ระบุไว้ในคู่มือของเครื่องดูดควัน ระยะห่างอย่างน้อยคือ 650 มิลลิเมตร
- ระยะห่างระหว่างขอบของเตาไฟฟ้า กับผนังด้านข้างของเฟอร์นิเจอร์ ควรมีระยะอย่างน้อย 40 มิลลิเมตร
- การใช้แผ่นไม้ตกแต่ง หรือ บอร์ด บนพื้นผิวเฟอร์นิเจอร์ ด้านหลังเตา สามารถทำได้ หาก มีระยะห่างอย่างน้อย ตามที่ระบุไว้ในแบบระยะการติดตั้ง
- ระยะห่างระหว่าง เตากับ ผนังด้านหลัง จะต้องเป็นไปตามที่ระบุไว้ ใน ภาพระยะการติดตั้ง

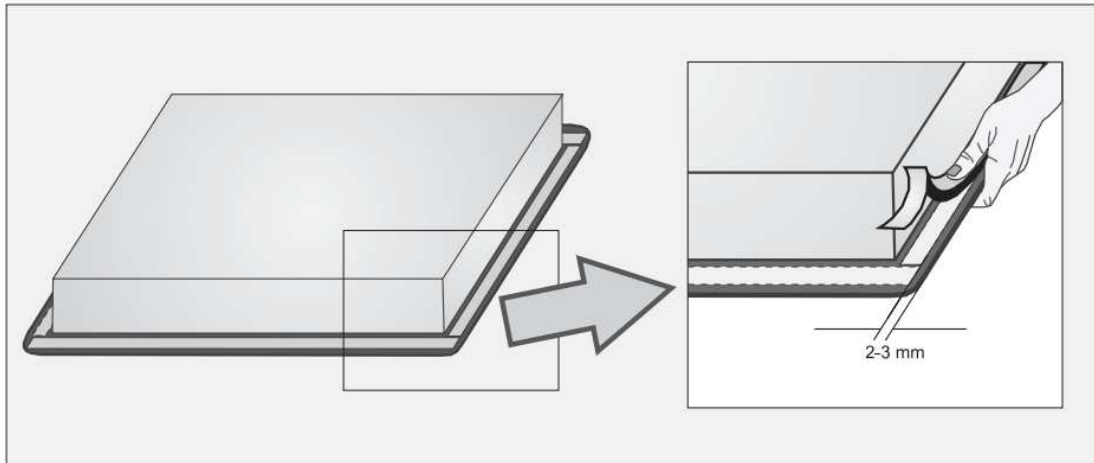
ก่อน การวางผลิตภัณฑ์ ลงในช่องเจาะ เฟอร์นิเจอร์ จะต้องติดแผ่นโพนีคที่เข้ากับสินค้าที่ด้านล่างตามขอบข้าง (ของกระจกเซรามิค) ด้วย (ดูตามภาพที่เกี่ยวข้อง) ห้ามติดตั้งโดยปราศจาก แผ่นโพนีค !

8.1 การติดแผ่นโพนีค กับผลิตภัณฑ์ ให้ปฏิบัติดังนี้:

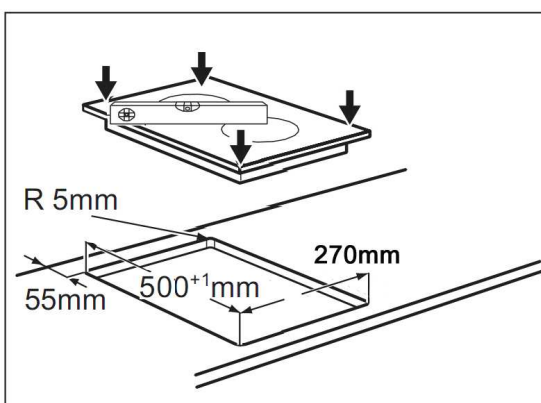
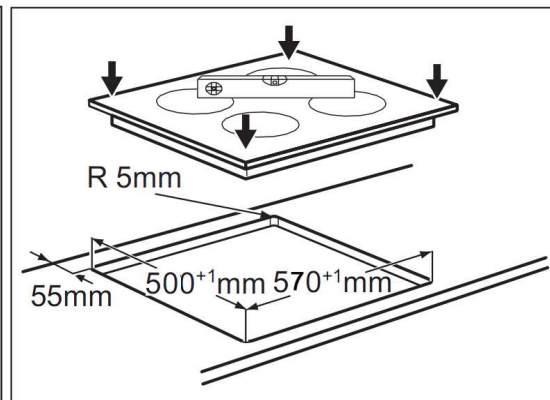
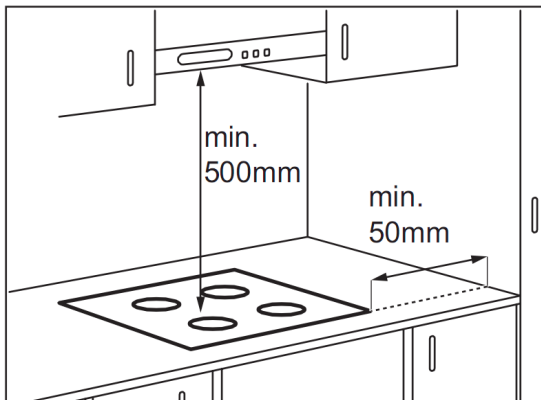
- แกะ ฟิล์มออกจากแผ่นผนัง
- หลังจากนั้น ให้ติดแผ่นโพนีคที่ด้านข้างของกระจก ประมาณ 2-3 มิลลิเมตร จากขอบ (ตามที่แสดงภาพตัวอย่าง) แผ่นผนังจะต้องติดตลอดความยาวขอบของกระจก และจะต้องไม่ติดซ้อนทับตรงจุดมุมของกระจก เมื่อติดแผ่นผนัง จะต้องตรวจสอบว่า กระจกไม่สัมผัสกับสิ่งของแหลม มีคมใดๆ.

ข้อควรระวัง!

สินค้าในบางรุ่น จะมีการติดโพนีคมากับสินค้าอยู่แล้ว!



- เตาไฟฟ้า สามารถติดตั้งในท็อปครัวเฟอร์นิเจอร์ ที่มีความหนาระหว่าง 30-50 มม.
- เฟอร์นิเจอร์ครัว ที่อยู่ด้านล่างของเตา จะต้องไม่ทำเป็นลิ้นชัก ถ้าเฟอร์นิเจอร์ครัวเป็นผนังกันในแนวนอน จะต้องติดตั้งไม่น้อยกว่า 60 มม. จากพื้นผิวด้านล่างของท็อปครัวเฟอร์นิเจอร์ ระยะระหว่างผนังกัน และ เตา จะต้องว่างเปล่า ไม่มีสิ่งกีดขวาง ระยะ ระหว่างผนังกัน และ เตา จะต้องว่างเปล่า ไม่มีสิ่งใดกีดขวาง
- เฟอร์นิเจอร์ ด้านหลังของเตา จะต้องมียึดเกาะกว้างอย่างน้อย 175 มม. ตามความกว้างทั้งหมดของ แนวนเฟอร์นิเจอร์

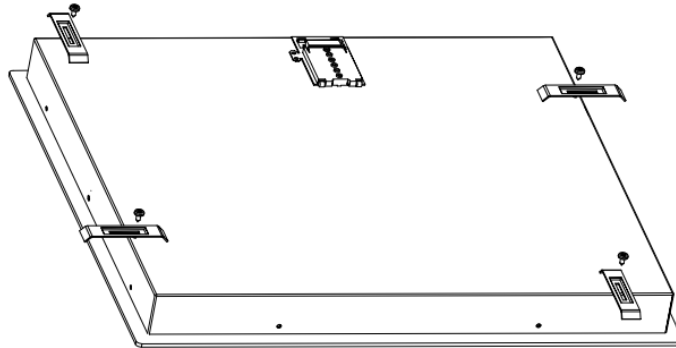


8.2 การยึดติด เตา กับ พื้นที่ติดตั้ง

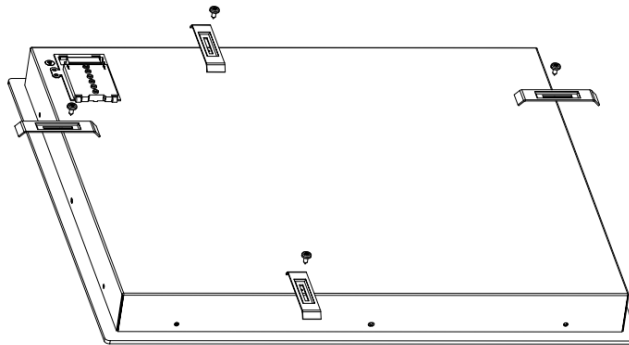
1. พลิก เตาไฟฟ้า ขึ้น วางบน พื้นผิวที่อ่อนนุ่ม
2. ปิดแผ่นปิดผนึกที่ขอบของเตาไฟฟ้ากระจกเซรามิค ด้วยเทปกาวย
3. ติดตั้งคลิปยึด และ สกรู ที่เตา ตามที่แสดงในภาพ โดย ยังไม่ยึดขันสกรู
4. วางเตา ใน พื้นที่ติดตั้ง หลังจากนั้น ให้ขันสกรูที่คลิป เพื่อยึด ด้านล่างเตา กับ พื้นที่ติดตั้งให้แน่นหนา

5. ให้ คัตเตอร์ หรือ มีด ตัดวัสดุแผ่นปิดผนึกที่เกินออกมาจากขอบเตา ระวังอย่าให้โดนเตาหรือพื้นผิวเฟอร์นิเจอร์

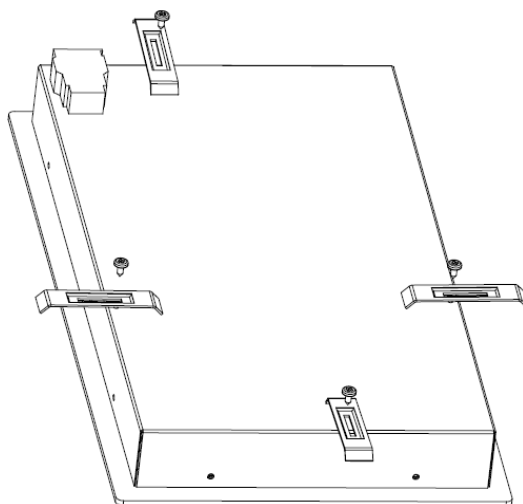
ข้อควรระวัง: ถ้าบริเวณติดตั้ง หนากว่า 40 มม. ให้เหลือพื้นที่ว่างด้านล่างระหว่าง 30-40 มม.



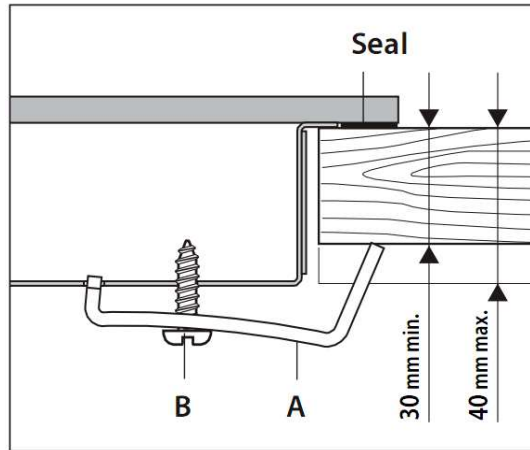
ตำแหน่งของ คลิปยึด: เตาความกว้าง 600 มม. (แบบสัมผัส)



ตำแหน่งของ คลิปยึด: เตาความกว้าง 600 มม. (แบบลูกบิด)



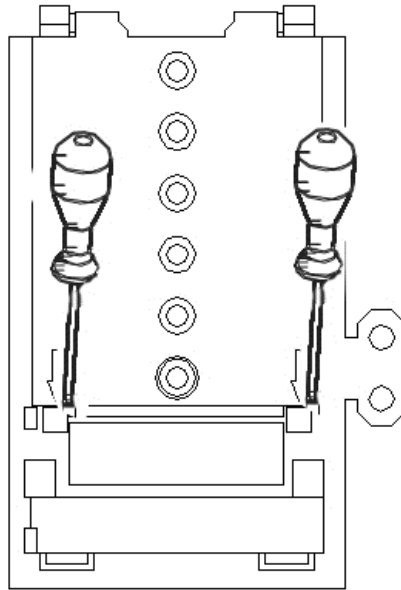
ตำแหน่งของ คลิปยึด: เตาความกว้าง 300 มม. (แบบสัมผัส)



8.3 การติดตั้งเตาไฟฟ้า กับ ระบบไฟฟ้าหลัก

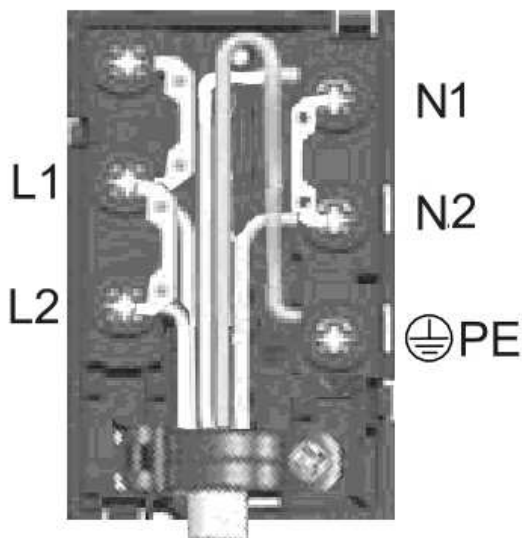
i ข้อสำคัญ

- เตาไฟฟ้า นี้ จะต้องติดตั้งและต่อกับระบบไฟฟ้า หลัก โดยผู้ที่มีความรู้ ประสบการณ์และช่างผู้ชำนาญ เท่านั้น
- เตาไฟฟ้า จะต้องต่อกับระบบสายดิน
- ก่อน การต่อเตา กับระบบไฟฟ้าหลัก ให้ ตรวจสอบดังต่อไปนี้
 1. ระบบสายไฟภายในบ้าน เหมาะสมกับที่แรงดันและพลังงานของเตาที่ระบุที่เตาไฟฟ้า
 2. แรงดันไฟฟ้าของระบบไฟฟ้าหลัก ต้องตรงกับที่ระบุในฉลากผลิตภัณฑ์
 3. ขนาดและพื้นที่หน้าตัดของสายไฟ จะต้องรองรับโหลดที่ระบุไว้ที่ฉลากผลิตภัณฑ์
- การต่อ เตาไฟฟ้า กับระบบสายไฟ หลัก ห้ามใช้การต่อพ่วง ผ่านตัวแปลงใดๆ ผ่านตัวลดระดับ กับ อุปกรณ์อื่นๆ ใดๆ ทั้งสิ้น อันที่จะทำให้เกิดความร้อนและประกายไฟได้
- สายไฟ จะต้องไม่สัมผัสกับส่วนที่มีความร้อน และจะต้องวางอยู่ในตำแหน่งที่อุณหภูมิไม่เกิน 75°C ที่ทุกตำแหน่ง
- ขนาดกำลังของสายไฟ จะต้องมากกว่า ค่ากำลังพลังงานรวมของเตาไฟฟ้า

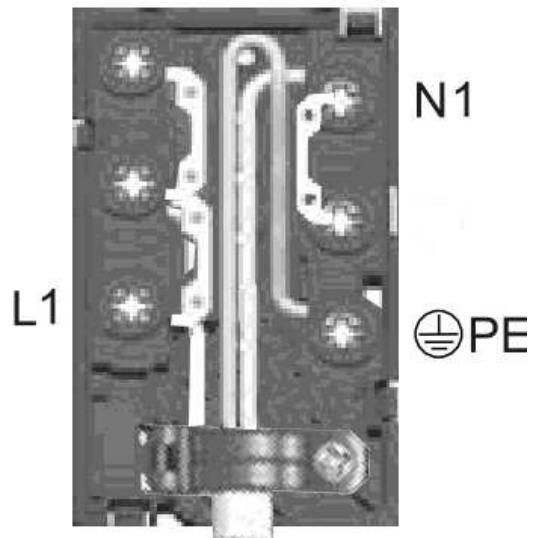


กล่องต่อสายไฟ

การต่อภายในกล่องสายไฟ ตัวอย่าง ที่ระบบไฟฟ้า ที่ AC220-240V

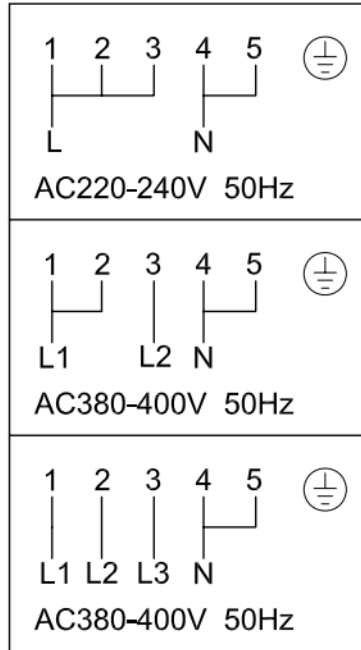


สาย 5 แกน ขนาด 1.5 ตารางมม.

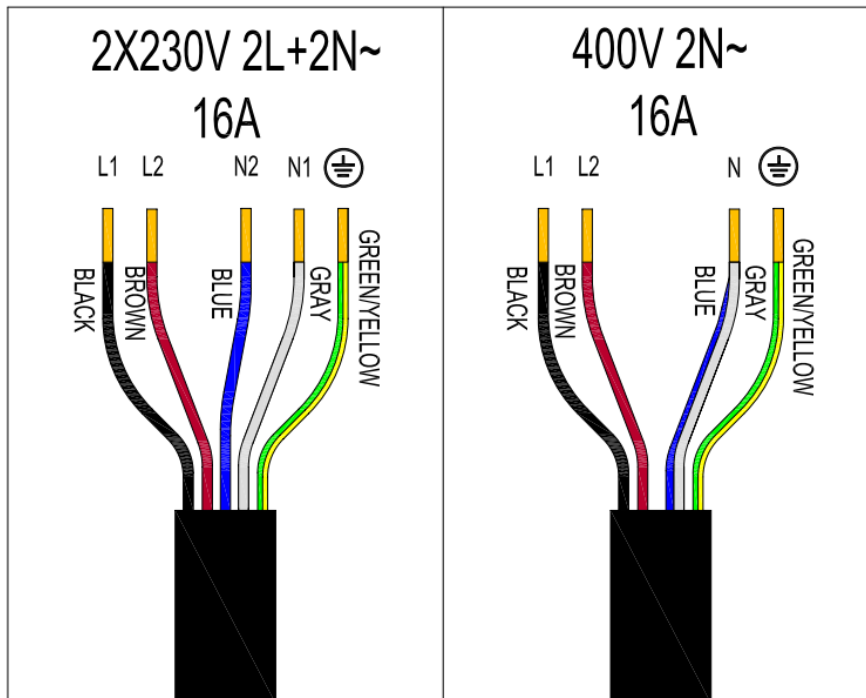


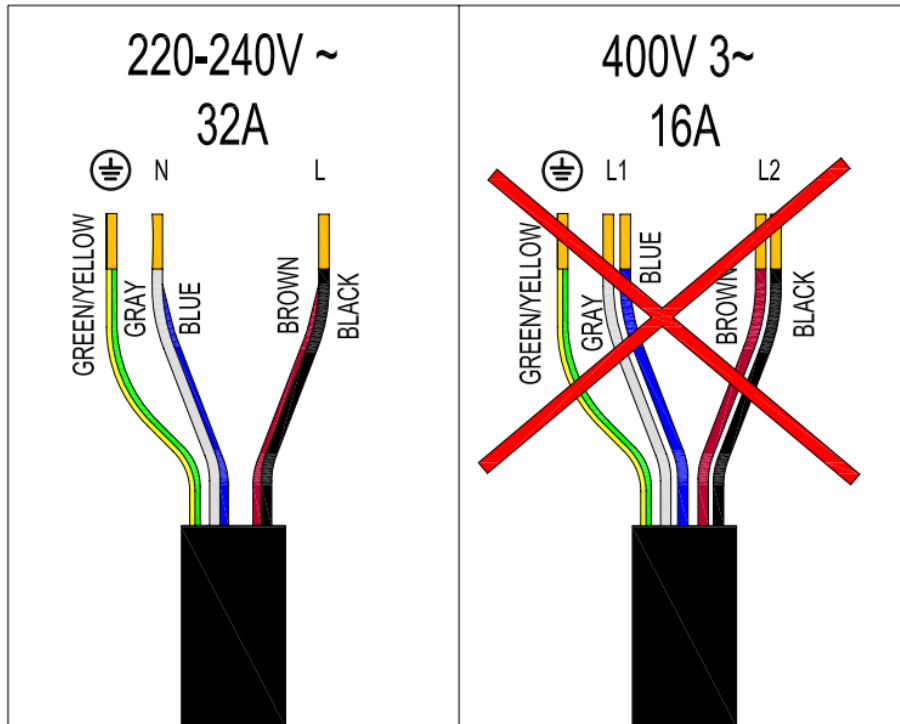
สาย 3 แกน ขนาด 4 ตารางมม.

การต่อภายในกล่องสายไฟ จะระบุทั้งสามแบบ คือ แบบเฟสเดียว แบบสองเฟส และ แบบสามเฟส



การต่อสายไฟ กับระบบไฟฟ้าหลัก จะเป็นดังภาพ ด้านล่าง





9. ข้อมูลทางเทคนิค

ผลิตภัณฑ์	คุณลักษณะ ทางไฟฟ้า		
หัวเตา เดี่ยว 2 หัว	AC220-240V	50/60HZ	2750W-3270W
หัวเตา เดี่ยว 3 หัว	AC220-240V	50/60HZ	4390W-5330W
หัวเตา เดี่ยว 2 หัว, หัวเตาคู่ 1 หัว	AC220-240V	50/60HZ	4670W-5560W
หัวเตา เดี่ยว 4 หัว	AC220-240V	50/60HZ	5490W-6530W
หัวเตา เดี่ยว 3 หัว, หัวเตาคู่ 1 หัว, ควบคุมด้วยลูกบิด	AC220-240V	50/60HZ	5400W-6420W
หัวเตา เดี่ยว 3 หัว, หัวเตาคู่ 1 หัว, ควบคุมด้วยระบบสัมผัส	AC220-240V	50/60HZ	5760W-6860W
หัวเตา เดี่ยว 2 หัว, หัวเตาคู่ 2 หัว	AC220-240V	50/60HZ	5670W-6750W

10. ข้อกำหนดที่เกี่ยวข้องด้านสิ่งแวดล้อม

วัสดุที่แสดงสัญลักษณ์นี้ สามารถนำกลับมาใช้ใหม่ได้



ให้วางบรรจุภัณฑ์ในที่ที่เหมาะสม เพื่อนำกลับมาใช้ใหม่ได้ ซึ่งจะช่วยรักษาสิ่งแวดล้อม และสุขภาพของมนุษย์ หากนำวัสดุ ทางไฟฟ้า และอิเล็กทรอนิกส์ กลับมาใช้ใหม่ได้ อย่างทึง หรือ ทำลาย



ผลิตภัณฑ์ที่มีสัญลักษณ์นี้ ด้วยการกำจัดแบบขยะภายในบ้านทั่วไป ให้ ส่งผลิตภัณฑ์นี้ ไปยังหน่วยงานดูแลสินค้า และหน้าที่ในการรีไซเคิล หรือ ติดต่อหน่วยงานราชการที่เกี่ยวข้อง