

HÄFELE

คู่มือการติดตั้งและการใช้งาน

เดาอบไมโครเวฟ

รุ่น : HH-MWB25

โปรดอ่านคำแนะนำเหล่านี้อย่างละเอียดก่อนที่จะใช้งานเดาอบไมโครเวฟ หากทำตามคำแนะนำจะทำให้เดาอบไมโครเวฟของคุณมีอายุการใช้งานที่นานขึ้น

คำเตือน : โปรดใช้ความระมัดระวังในการใช้งาน

โปรดหลีกเลี่ยงการใช้กำลังไฟที่มากเกินไปสำหรับไมโครเวฟ

- (1) ห้ามเปิดประตูเตาอบไมโครเวฟในขณะที่ดำเนินการใช้งาน เพราะอาจส่งผลให้ได้รับคลื่นโดยตรง เพื่อความปลอดภัยในการใช้งาน
- (2) อย่าใช้สารเคมีทำความสะอาดหรือวางวัตถุอันตรายไวใกล้กับประตูหรือเครื่องเตาไมโครเวฟ เพราะอาจมีสารตกค้างสะสม
- (3) **คำเตือน :** หากประตูหรือยางที่ขอบประตูเกิดความเสียหายหรือเสื่อมสภาพควรทำการการเปลี่ยนหรือซ่อมแซมก่อนการใช้งานโดยติดต่อช่างที่มีความรู้ความชำนาญ

ภาคผนวก

หากเครื่องไม่ได้รับการดูแลทำความสะอาดอย่างถูกวิธี พื้นผิวของตัวเครื่องอาจได้รับความเสียหายและอาจทำให้เครื่องเสื่อมสภาพหมดอายุการใช้งานเร็ว

ลักษณะเฉพาะทางเทคนิค

รุ่น:	HH-MWB25 / AG925B8Z-S0EE
แรงดันไฟฟ้า:	230 โวลต์ ~50 เฮิร์ตซ์
กำลังไฟฟ้าขาเข้า(ไมโครเวฟ):	1,450 วัตต์
กำลังไฟฟ้าที่ใช้ขาออก(ไมโครเวฟ):	900 วัตต์
กำลังไฟฟ้าที่ใช้สำหรับ(ย่าง):	1,000 วัตต์
ขนาดความจุ:	25 ลิตร
เส้นผ่านศูนย์กลางของจานหมุน:	Ø 315 มิลลิเมตร
ขนาดภายนอก:	595x400x388 มิลลิเมตร
น้ำหนัก:	ประมาณ 18.5 กิโลกรัม

คำแนะนำสำหรับความปลอดภัยที่สำคัญ (โปรดอ่านอย่างละเอียดและใช้สำหรับอ้างอิง) เพื่อลดความเสี่ยงของการเกิดไฟไหม้, ไฟฟ้าช็อตหรือได้รับบาดเจ็บจากการสัมผัสกับคลื่นพลังงานเดอบไมโครเวฟที่มากเกินไป เมื่อใช้งานเครื่องควรปฏิบัติตามข้อควรระวังขั้นพื้นฐานดังต่อไปนี้:

1. **คำเตือน** :ของเหลวและอาหารอื่น ๆ หากบรรจุในภาชนะบรรจุไม่ควรปิดสนิทเนื่องจากอาจเกิดแรงดันและทำให้เกิดการระเบิดได้
2. **คำเตือน** :เป็นอันตรายอย่างยิ่ง หากทำการซ่อมแซมด้วยตนเองหรือไม่ใช่ช่างผู้ชำนาญการอาจทำให้เกิดการสัมผัสกับพลังงานจากคลื่นไมโครเวฟได้โดยตรง
3. เครื่องใช้ไฟฟ้านี้สามารถใช้งานได้กับผู้ที่มิอายุตั้งแต่ 8 ปีขึ้นไปแต่ต้องได้รับการแนะนำวิธีการใช้งานอย่างถูกต้องเข้าใจถึง ไม่ควรให้เด็กเล่นหรือเข้าใกล้เครื่อง และวิธีการทำความสะอาดหรือการบำรุงรักษาเครื่องไม่ควรทำโดยเด็กที่มีอายุต่ำกว่า8ปี
4. ไม่ควรให้เด็กอายุต่ำกว่า 8 ปีเข้าใกล้กับเครื่องใช้ไฟฟ้าและสายไฟ
5. ควรใช้เครื่องใช้ไฟฟ้าให้เหมาะสมกับการใช้งาน
6. ควรทำความสะอาดเดอบไมโครเวฟอย่างสม่ำเสมอและเช็ดคราบเศษสิ่งสกปรกที่เกิดจากอาหารออกทุกครั้งหลังจากเลิกการใช้งาน
7. ควรอ่านและปฏิบัติตามคำแนะนำอย่างละเอียดและควรหลีกเลี่ยงการสัมผัสคลื่นไมโครเวฟโดยตรง
8. อาจเกิดการเผาไหม้ได้หากอาหารนั้นบรรจุอยู่ในภาชนะที่เป็นพลาสติกหรือกระดาษ
9. หากเกิดควันในขณะดำเนินการ ควรรีบปิดเครื่องและถอดปลั๊กออกเพื่อป้องกันการเกิดไฟไหม้ที่อาจไม่คาดคิด
10. ไม่ควรอุ่นหรือต้มอาหารเป็นเวลานานเกินไป
11. อย่าใช้เดอบไมโครเวฟผิดวัตถุประสงค์ในการใช้งาน เช่นอบขนมปังหรือคุกกี้
12. แกะลวดหรือโลหะออกจากอาหารหรือภาชนะที่ทำการผูกมัดไว้ก่อนก่อนนำอาหารหรือภาชนะนั้นเข้าเดอบไมโครเวฟ
13. ติดตั้งเดอบตามคู่มือการติดตั้งที่มีการกำหนดให้
14. ไม่ควรทำการต้มไขไว้ในเดอบไมโครเวฟ เพราะอาจทำให้เกิดการระเบิดได้ให้ขณะเครื่องทำงาน
15. เครื่องนี้มีวัตถุประสงค์ในการใช้งานคล้ายกับเครื่องใช้ไฟฟ้าในบ้านเหมาะกับการใช้งานในสถานที่อื่นๆเช่น:

- ร้านอาหารหรือสำนักงาน
- โรงแรม, โมเตลหรือหอพัก
- บ้านพักต่างอากาศ
- ห้องพักที่มีพื้นที่ใช้สอยน้อย(มีครัวและห้องนอนในห้องเดียวกัน)

16. หากสายไฟเกิดความเสียหายควรเปลี่ยนโดยช่างผู้ชำนาญการและอุปกรณ์ที่ผลิตจากโรงงานเดียวกันไม่ควรหาซื้อเปลี่ยนเอง เพื่อหลีกเลี่ยงการเกิดอันตราย

17. ไม่ควรวางเครื่องใช้ไฟฟ้านี้ทิ้งไว้ภายนอกอาคาร

18. ไม่ควรวางเครื่องใช้ไฟฟ้าไว้ใกล้น้ำบริเวณที่เปียกหรือสระว่ายน้ำ

19. พื้นผิวของตัวเครื่องอาจเกิดความร้อนได้ในขณะดำเนินการ หากมีแนวโน้มนที่อาจจะเกิดความร้อนจากการใช้งานที่พื้นผิวตัวเครื่อง ควรเก็บสายไฟออกห่างจากพื้นผิวเครื่องที่มีความร้อนและไม่ควรนำสิ่งของอื่นปิดปกคลุมตัวเครื่อง เพราะจะไม่เกิดการระบายความร้อน

20. อย่าวางสายไฟและแขนไว้วัดที่ขอบโต๊ะหรือเคาน์เตอร์

21. หากไม่ดูแลและรักษาความสะอาดเครื่องอาจทำให้เครื่องเสื่อมสภาพการใช้งานและส่งผลให้เกิดอันตรายต่างๆเกิดขึ้นได้

22. ควรเขย่าหรือคนอาหารที่อยู่ในภาชนะ หรือขวดน้ำสำหรับเด็ก และมีการตรวจสอบอุณหภูมิก่อนการบริโภคเพื่อป้องกันการถูกลวก

23. การใช้ไมโครเวฟกับการทำเครื่องดื่มต่างๆอาจเกิดความร้อนหรือการเดือดได้ ควรระมัดระวังในขณะที่จับภาชนะหรือใช้ถุงมืออุปกรณ์ป้องกันความร้อนในการเคลื่อนย้ายภาชนะ

24. เครื่องใช้ไฟฟ้านี้มีได้ถูกออกแบบมาเพื่อให้คุณ (หรือ เด็ก) ผู้ไร้ความสามารถ หรือไม่มีประสบการณ์และความรู้ ยกเว้นว่าบุคคลเหล่านั้นจะได้รับการอบรม หรือควบคุมดูแลในการใช้เครื่องใช้ไฟฟ้าจากผู้เชี่ยวชาญ

25. เด็กควรอยู่ในการควบคุมดูแลเพื่อป้องกันอันตรายที่อาจเกิดขึ้นจากเครื่องใช้ไฟฟ้า

26. เครื่องใช้ไฟฟ้านี้ไม่ได้มีตัวจับเวลาภายนอกหรือรีโมทควบคุมภายนอกแยกให้ต่างหาก

27. อุปกรณ์ชิ้นส่วนต่างๆสามารถทนต่อความร้อนได้ในขณะใช้งาน ไม่ควรให้เด็กเข้าใกล้

28. เครื่องทำความสะอาดแบบไอน้ำไม่ควรใช้กับไมโครเวฟ

29. ในขณะที่ใช้งานเครื่องใช้ไฟฟ้าอาจเกิดความร้อนที่ตัวเครื่อง ดังนั้นควรหลีกเลี่ยงการสัมผัสบริเวณภายในเตา

30. ใช้ตัววัดอุณหภูมิสำหรับการใช้งานเตานี้(อุปกรณ์วัดและตรวจจับอุณหภูมินี้จะให้มาพร้อมกับเตา)

31. คำเตือน : ชิ้นส่วนอุปกรณ์ต่างๆภายในเครื่องใช้ไฟฟ้าอาจเกิดความร้อนได้ในขณะที่ใช้งาน ควรหลีกเลี่ยงการสัมผัสโดยตรงกับความร้อนเหล่านั้น และเด็กอายุต่ำกว่า 8 ปี ควรอยู่ในการควบคุมดูแลเพื่อป้องกันอันตรายที่อาจเกิดขึ้นจากเครื่องใช้ไฟฟ้า

32.เตาไมโครเวฟ บางรุ่นจะทำงานได้ เมื่อ หน้าบานตักแต่งเปิดอยู่ (เฉพาะเตาอบที่มีหน้าบานตักแต่ง)

33. ควรวางตัวเครื่องไมโครเวฟห่างจากผนัง

34. ไม่ควรวางเครื่องไมโครเวฟไว้ในตู้

35.เตาอบไมโครเวฟนี้ใช้เฉพาะสำหรับให้ความร้อนอาหารหรือเครื่องดื่ม จึงไม่เหมาะแก่การใช้งานผิดวิธีเช่น การอบแห้งอาหารหรืออบเสื้อผ้า,รองเท้าแตะ, ฟองน้ำหรือผ้าเปียกหมาดต่างๆ ซึ่งอาจทำให้เกิดความเสี่ยงจากไฟไหม้ได้

หมายเหตุ:โปรดอ่านอย่างละเอียดและใช้สำหรับอ้างอิง

หมายเหตุ:เพื่อลดความเสี่ยงที่จะเป็นอันตรายถึงชีวิต ควรติดตั้งสายดิน

อันตราย

ไม่ควรถอดชิ้นส่วนต่างๆออกจากเตา เพราะอาจเกิดไฟฟ้าลัดวงจรหรืออันตรายจากการสัมผัสชิ้นส่วนต่างๆซึ่งอาจส่งผลถึงชีวิต

คำเตือน

อาจเป็นอันตรายถึงชีวิตได้หากติดตั้งสายดินไม่ถูกวิธี เครื่องใช้ไฟฟ้านี้ต้องมีการต่อสายดิน ในกรณีที่เกิดไฟฟ้าลัดวงจรอาจช่วยลดความเสี่ยงที่เป็นอันตรายถึงชีวิตได้ อุปกรณ์ปลั๊กของเตาไมโครเวฟนี้ มีสายดินที่สำหรับเชื่อมต่อในตัวกับปลั๊กที่ใช้เสียบกับเตารับในบ้าน ดังนั้นเพื่อให้แน่ใจเตาเสียบปลั๊กภายในบ้านนั้นจะต้องเชื่อมต่อกับสายดินด้วย และหากมีการติดตั้งที่ถูกต้องก็ถูกวิธีจึงจะปลอดภัย

ควรปรึกษาและขอคำแนะนำจากช่างผู้ชำนาญการหรือทำการติดตั้งที่ถูกต้องโดยช่างที่มีความรู้ หากเกิดข้อสงสัยใดๆเกี่ยวกับเครื่องใช้ไฟฟ้าที่ต้องต่อสายดิน และถ้าหากจำเป็นต่อต่อสายดินในกรณีที่บ้านไม่ได้ทำการเชื่อมต่อไว้ก่อนนั้น ควรใช้เฉพาะส่วนต่อขยาย3เฟส

1. สายไฟเส้นเพื่อลดความเสี่ยงจากการกระดุกหรือสะดุดจากสายไฟ
2. ในกรณีที่ใช้สายไฟยาว:
 - 1) ค่ากำลังไฟฟ้าของสายไฟควรมีค่ากำลังที่มากกว่าค่ากำลังไฟฟ้าจากเครื่องใช้ไฟฟ้า
 - 2) สายไฟจะต้องทำการต่อสายดินชนิดแบบ 3เส้น
 - 3) หากสายยาวเกินไป ไม่ควรวางหรือม้วนสายไว้บนโต๊ะหรือเคาเตอร์โดยที่เด็กสามารถดึงได้

การทำความสะอาด

เพื่อให้แน่ใจควรตรวจสอบว่าถอดปลั๊กออกแล้ว

1. ทำความสะอาดภายในของเตาอบหลังจากที่ใช้งานด้วยผ้าชุบน้ำหมาดๆ
2. ทำความสะอาดอุปกรณ์ต่างๆด้วยน้ำสบู่หรือน้ำยาล้างจานปกติทั่วไป
3. บานประตูหรือแผ่นขอบยางและส่วนอื่นๆที่ใกล้เคียงควรทำความสะอาดอย่างระมัดระวังเช็ดด้วยผ้าชุบน้ำหมาดๆ
4. ไม่ใช้น้ำยาทำความสะอาดที่มีฤทธิ์กัดกร่อนหรือใช้ของมีคมขูดโลหะในการทำทำความสะอาดกระจกประตูเตาอบเนื่องจากจะทำให้เกิดความเสียหายต่อพื้นผิวและอาจส่งผลให้กระจกแตกได้
5. เคล็ดลับในการทำความสะดวก – สำหรับการทำความสะอาดที่ง่ายขึ้นของผนังเตาหั่นมะนาวใส่ลงชาม เติมน้ำประมาณ 300 มล. ใส่ในเตาและเปิดไมโครเวฟทำงานเป็นเวลาประมาณ 10 นาที เสร็จแล้วเช็ดทำความสะอาดเตาอบโดยใช้ฟ้านุ่มหรือผ้าแห้ง

ข้อควรระวัง

อันตราย! หากทำการติดตั้งและซ่อมแซมต่างๆรวมถึงการถอดฝาครอบประตูที่ใช้สำหรับป้องกันความร้อนและพลังงานต่างๆจากไมโครเวฟออกโดยตนเองหรือผู้ที่ไม่ใช่ผู้ที่มีความรู้ความชำนาญ ซึ่งอาจเกิดอันตรายต่อบุคคลได้ ดังนั้นควรปรึกษาช่างชำนาญการหรือศูนย์บริการหลังการขาย

โปรดอ่านคำแนะนำ "วัสดุอุปกรณ์ที่สามารถใช้ร่วมกับเตาอบไมโครเวฟได้หรือวัสดุอุปกรณ์ที่ควรหลีกเลี่ยงในการใช้ร่วมกับเตาอบไมโครเวฟ" ซึ่งอาจจะมีส่วนประกอบต่างๆที่ไม่ปลอดภัยสำหรับการใช้งานร่วมกับเตาไมโครเวฟได้ หากมีข้อสงสัยคุณสามารถทดสอบได้ตามขั้นตอนต่อไป
ทดสอบภาชนะหรืออุปกรณ์:

1. ใส่ภาชนะที่ปลอดภัยกับไมโครเวฟ เติมน้ำเย็นประมาณ 1 แก้ว (250 มล) ในภาชนะนั้น และใส่ในเตาไมโครเวฟ พร้อมกับ ภาชนะที่สงสัยว่าสามารถใช้กับไมโครเวฟได้หรือไม่
2. เปิดเครื่องทำการเป็นเวลา 1 นาที
3. สัมผัส ภาชนะที่สงสัย หาก ภาชนะนั้นมีความร้อนหรืออุ่น ห้ามใช้ภาชนะนั้นกับไมโครเวฟ
4. ไม่ควรทำเกินเวลากว่า 1 นาที

วัสดุที่สามารถใช้ร่วมกับเตาอบไมโครเวฟได้

วัสดุอุปกรณ์	รายละเอียดข้อสังเกต
อลูมิเนียม ฟอยล์	สำหรับใช้เพื่อป้องกันเท่านั้น ใช้แผ่นเล็กสำหรับคลุมห่อชิ้นส่วนต่างๆของเนื้อหรืออาหาร เพื่อป้องกันไม่ให้เกิดการไหม้ในพื้นที่ที่สุกไว แผ่นฟอยล์ควรอยู่ห่างจากผนังเตาอบอย่างน้อย 1 นิ้ว(2.5ซม.)
จานบรานิ่ง	ใช้ตามคำแนะนำ หน้าตาของจานบรานิ่งจะคล้ายกับแผ่นจานหมุน แตกต่างกันที่จะมีสีน้ำตาลด้านล่างของจานจะมีขนาดหนาประมาณ 5 มม. หากใช้ผิดวิธีอาจเกิดความเสียหายต่อจานหมุนได้
จาน	ใช้จานที่เหมาะสมกับเตาอบไมโครเวฟเท่านั้น โดยใช้ตามคำแนะนำ ไม่ควรใช้จานที่มีรอยแตกร้าว
เหยือกแก้ว	เปิดฝาเสมอ ใช้เฉพาะสำหรับการอุ่นหรือให้ความร้อนอาหาร ซึ่งอาจจะไม่ทนต่อความร้อนมากนัก
เครื่องแก้ว	ใช้เครื่องแก้วที่ทนต่อความร้อนเท่านั้น ไม่ควรใช้เครื่องแก้วที่มีรอยแตกร้าว
ถุงที่ใช้กับเตาอบ	ใช้ตามคำแนะนำ ไม่ควรผูกปากถุงด้วยขดลวดหรือโลหะ ควรทำการเจาะรูเพื่อให้ไอน้ำได้ระบายออก
Paper towels	ใช้เพื่อคลุมอาหารและดูดซับน้ำมัน เหมาะกับการใช้กับปรุงอาหารในระยะเวลาสั้นๆเท่านั้น
Parchment paper	ใช้คลุมเพื่อป้องกันการกระเด็นของไอน้ำ
พลาสติก	ใช้พลาสติกที่มีฉลากด้านความปลอดภัยเหมาะกับการใช้กับเตาอบหรือไมโครเวฟเท่านั้น เป็นพลาสติกชนิดแบบนิ่มหรือกล่องพลาสติกที่บรรจุอาหารภายในนั้น ให้ทำการเจาะรูหรือกรีดบนแผ่นพลาสติกที่ทำการปิดหุ้มที่ตัวกล่องภาชนะเพื่อให้เกิดการระบายความร้อนออก ควรปฏิบัติตามคำแนะนำ
แผ่นหุ้มพลาสติก	ใช้วัสดุที่เหมาะสมกับกับเตาอบไมโครเวฟเท่านั้น ใช้สำหรับห่อหุ้มอาหารและเพื่อป้องกันและรักษาความชุ่มชื้นของอาหารในขณะที่ทำอาหาร
เทอร์โมมิเตอร์เฉพาะ	สำหรับใช้กับเตาอบไมโครเวฟเท่านั้น (สำหรับวัดอุณหภูมิชิ้นเนื้อหรือขนม)
กระดาษรองอบหรือกระดาษไข	ใช้เพื่อรองหรือป้องกันการกระเด็นและรักษาความชุ่มชื้นของอาหาร

วัสดุอุปกรณ์ที่ควรหลีกเลี่ยงในการใช้ร่วมกับ เตาอบไมโครเวฟ

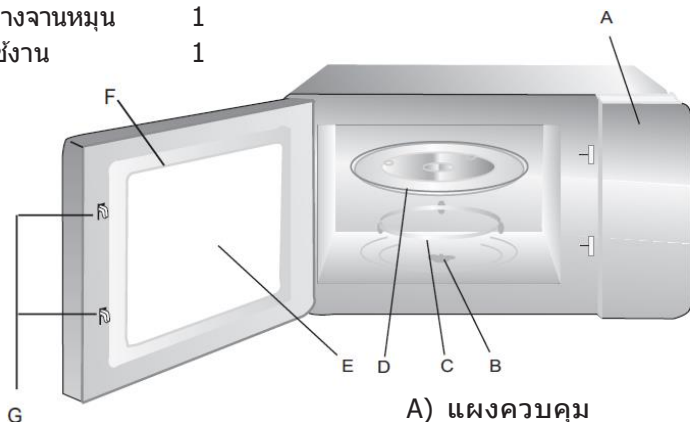
วัสดุอุปกรณ์	รายละเอียดข้อสังเกต
ถาดอลูมิเนียม	อาจทำให้เกิดความร้อนและยากต่อการเคลื่อนย้ายอาหาร
ภาชนะที่มีส่วนผสมของโลหะ	อาจทำให้เกิดความร้อนและยากต่อการเคลื่อนย้ายอาหาร
อุปกรณ์โลหะ	จำพวกช้อน อาจทำให้เกิดความร้อนและยากต่อการเคลื่อนย้ายอาหาร
ขวดพลาสติกของ	อาจทำให้เกิดความร้อนและเกิดไฟไหม้ได้
ถุงกระดาษ	อาจทำให้เกิดไฟไหม้ในเตาอบได้
โฟมพลาสติก	โฟมพลาสติกอาจละลายหรือปนเปื้อนกับอาหารและเป็นอันตรายหากเกิดการสัมผัส
แผ่นไม้	อาจแห้งและทำให้แตกหรือร้าวได้

รายละเอียดและอุปกรณ์เตาไมโครเวฟ

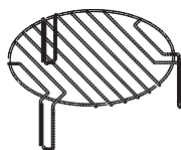
ชื่อเรียกของชิ้นส่วนและอุปกรณ์เตาอบไมโครเวฟ, นำอุปกรณ์และเตาอบไมโครเวฟออกจากกล่องบรรจุภัณฑ์

เตาอบไมโครเวฟจะมาพร้อมกับอุปกรณ์ ดังนี้:

จานถาดแก้ว	1
แหวนรองวางจานหมุน	1
คู่มือการใช้งาน	1



- A) แผงควบคุม
- B) เพลาจานหมุน
- C) แหวนรองวางจานหมุน
- D) จานถาดแก้ว
- E) หน้าต่างสังเกตการณ์
- F) ส่วนประกอบประตู
- G) ระบบตัวล็อกสำหรับความปลอดภัย



ตระแกรงสำหรับย่าง
(เฉพาะนำมาใช้ย่างร่วมกับจานถาดแก้ว)

การติดตั้งจานหมุนถาดแก้ว



1. ไม่ควรวางถาดแก้วคว่ำเพราะอาจทำให้จานไมหมุน
2. วางถาดจานหมุนและแหวนรองวางจานหมุนไว้ด้วยกันเสมอขณะใช้งาน
3. วางอาหารหรือกล่องบรรจุภัณฑ์ไว้ในถาดแก้วเสมอ
4. ถ้าถาดหรือแหวนรองวางจานหมุนแตกหรือเกิดความเสียหายก่อนการใช้งานในครั้งแรก ให้ติดต่อศูนย์บริการ

การติดตั้งและการเชื่อมต่อ

1. เครื่องใช้ไฟฟ้านี้มีวัตถุประสงค์เพียงเพื่อใช้ภายในประเทศ
2. เต้าอบนี้มีวัตถุประสงค์เพื่อใช้ในการติดตั้งแบบฝังเท่านั้น ซึ่งไม่เหมาะสมกับการใช้งานที่วางบนเคาน์เตอร์หรือใส่ไว้ในตู้กับข้าว
3. กรุณาดูคำแนะนำการติดตั้ง
4. สามารถทำการติดตั้งเครื่องใช้ไฟฟ้าแบบฝังเข้ากับผนังเพอร์นิเจอร์กว้าง 60 ซม. (ความลึกอย่างน้อย 55 ซม. และสูงจากพื้น 85 ซม.)
5. เครื่องใช้ไฟฟ้าควรมีการติดตั้งสายดินอย่างถูกต้อง
6. แหล่งจ่ายไฟควรมีแรงดันไฟฟ้าที่ตรงกับค่าที่ระบุไว้กับเครื่อง
7. ปลั๊กไฟต้องทำการติดตั้งและเชื่อมต่อสายไฟที่เหมาะสมในการติดตั้ง ถ้าปลั๊กยาวไม่ถึงตัวเต้าเสียบอาจส่งผลการติดตั้ง, อุปกรณ์เชื่อมต่อไฟฟ้าควรอยู่ในบริเวณการติดตั้งและควรมีช่องอย่างน้อย 3 มม.
8. ตัวแปลงไฟ, ปลั๊กพวงไม่ควรนำมาใช้งานร่วมด้วย ถ้าหากใช้งานมากหรือนานเกินไปอาจทำให้เกิดความเสี่ยงต่อการไหม้



พื้นผิวตัวเครื่องอาจเกิดความร้อนได้ในขณะดำเนินการ

คำแนะนำในการติดตั้ง กรุณาอ่านคู่มือการใช้งานอย่างละเอียดก่อนการติดตั้ง

โปรดทราบ

การเชื่อมต่อไฟฟ้า

เครื่องใช้ไฟฟ้าควรมีการติดตั้งสายดินอย่างถูกต้องและเชื่อมต่อกับสายไฟที่มีคุณสมบัติที่เหมาะสมตามกฎหมายบังคับ

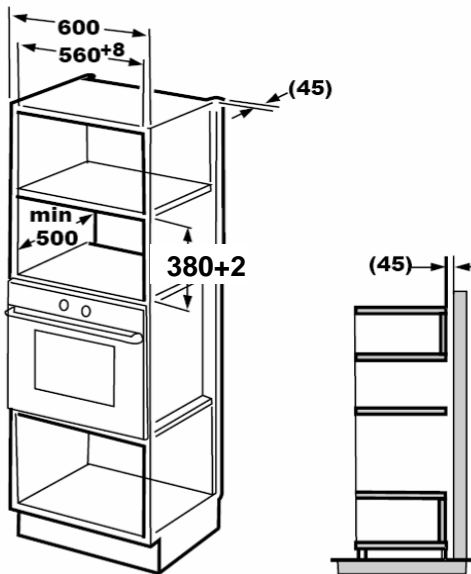
ปลั๊กไฟต้องทำการติดตั้งและเชื่อมต่อสายไฟที่เหมาะสมในการติดตั้ง ถ้าปลั๊กไม่ยาวถึงตัวเต้าเสียบอาจทำให้ส่งผลต่อการติดตั้ง, อุปกรณ์เชื่อมต่อไฟฟ้าควรอยู่ในบริเวณการติดตั้งและควรมีช่องอย่างน้อย 3 มม.

คู่มือในการติดตั้งจะต้องไม่มีกำแพงปิดกั้นตัวเครื่อง ความสูงของการติดตั้งขั้นต่ำ: 85 ซม.

อย่าปิดช่องหรือโพรงระบายอากาศ

หมายเหตุ: อย่าให้สายไฟถูกทับหรือหักสายไฟ

A. การติดตั้งแบบฝังกับเฟอร์นิเจอร์

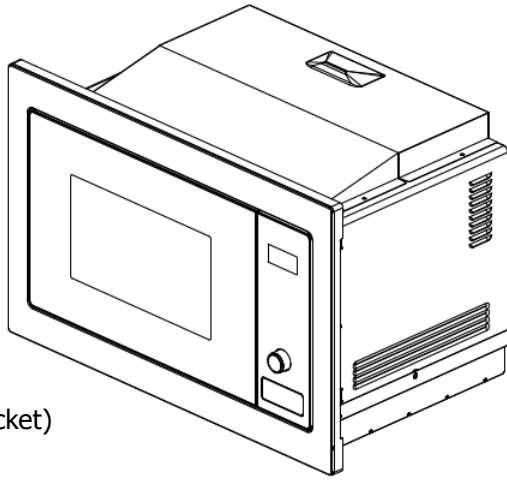




สกรู

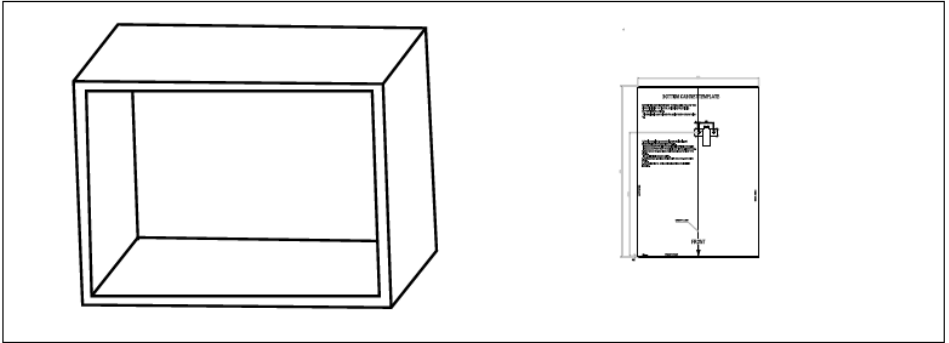


ตัวกัน(Bracket)

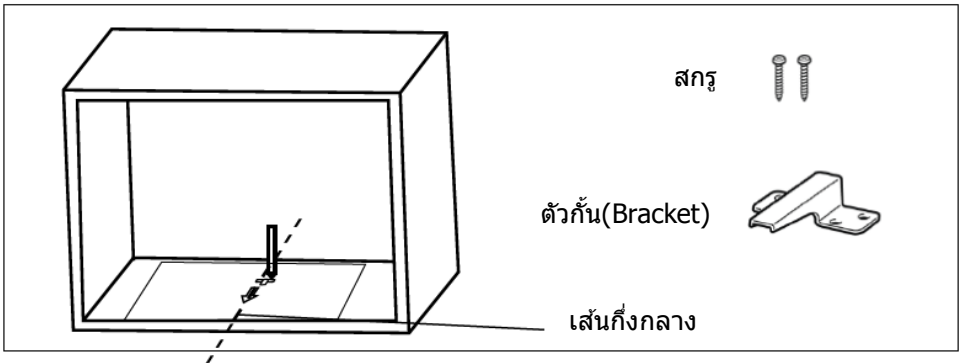


B. การเตรียมตู้

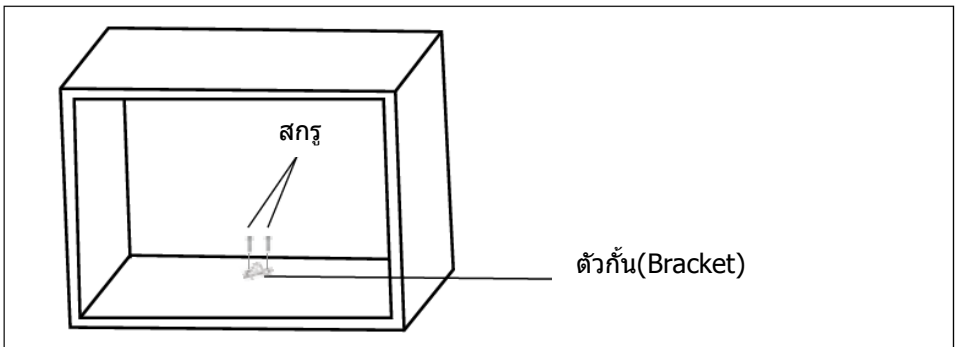
1. อ่านคู่มือและทำตามแบบ



2. ทำจุดเครื่องหมายบนบนด้านล่างแนวราบของตู้ตามแบบ



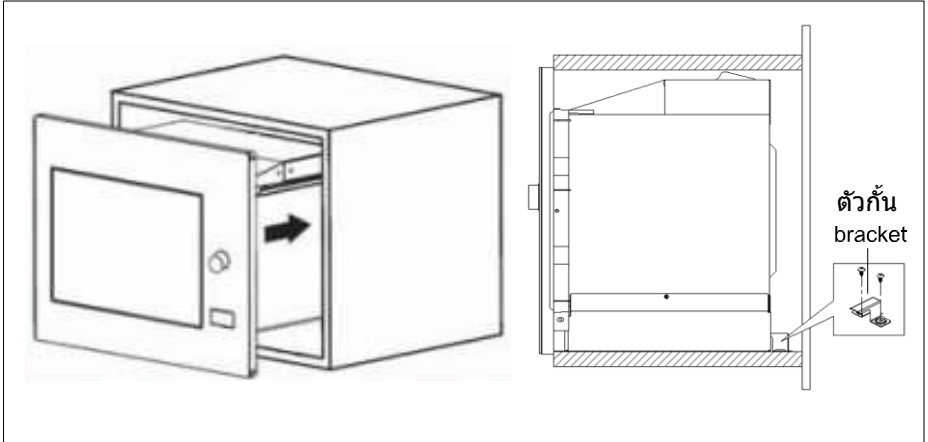
3. ถอดตู้ด้านล่างตามแบบ และยึดกับตัวกัน(Bracket)ด้วยสกรู



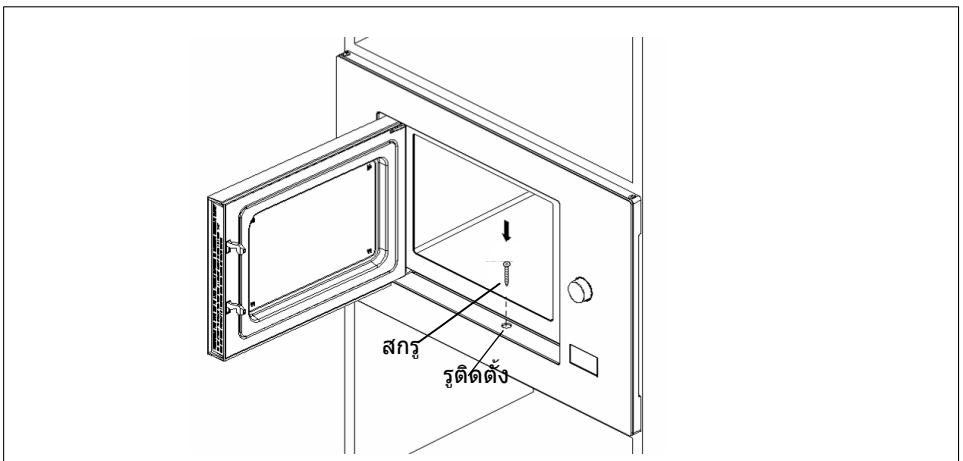
C. การติดตั้งเตาอบ

4. การติดตั้งเตาอบไมโครเวฟในตู้

เพื่อให้แน่ใจว่าด้านหลังของเตาอบนั้นมีการกั้นด้วยตัวกัน(Bracket)แล้ว
อย่าให้สายไฟถูกทับหรือหักสายไฟ



5. เปิดประตูเตา, ยึดระหว่างเตาอบกับตู้ด้วยกรูที่ขอรูติดตั้ง



โครงสร้างการทำงาน


1. ตั้งค่านาฬิกา

เมื่อเปิดเครื่อง เตาไมโครเวฟจะแสดงไฟบนหน้าจอบริเวณขึ้นเป็น "0:00", เสียงเตือนจะดังขึ้นหนึ่งครั้ง

1) กดปุ่ม " **Kitchen Timer/Clock** " ทั้งสองปุ่มและเลือกฟังก์ชันนาฬิกา, ตัวเลขชั่วโมงจะกระพริบ

2) หมุน "  " ตั้งค่าตัวเลขชั่วโมง, ป้อนข้อมูลเวลาตั้งแต่ 0-23

3) กดปุ่ม " **Kitchen Timer/Clock** ", ตัวเลขนาฬิกาจะกระพริบ



4) หมุน "  " เพื่อปรับตัวเลขนาฬิกาการป้อนข้อมูลที่ต้องการจะอยู่ในช่วง0-59

5) กดปุ่ม " **Kitchen Timer/Clock** " เป็นการเสร็จสิ้นการตั้งค่าเวลา เครื่องหมาย:"จะกระพริบและเวลาที่จะสว่าง

หมายเหตุ: 1) นาฬิกาไม่แสดงหากไม่มีการทำงานของเครื่อง


2) ในระหว่างขั้นตอนกระบวนการตั้งค่าเวลานั้น , ถ้าหากกดปุ่ม " **Stop/Clear** " , เตาอบจะกลับไปสู่สถานะก่อนหน้าโดยอัตโนมัติ

2. การทำงานเตาไมโครเวฟ

กดปุ่ม " **Microwave/Grill/Combi.** " หนึ่งครั้ง, หน้าจอจะแสดงผล "P100". และกด " **Microwave/Grill/Combi.** " ซ้ำอีกครั้ง หรือหมุน "  " เพื่อเลือกการทำงานที่ต้องการ, และ "P100", "P 80", "P 50", "P 30", "P 10", "G", "C-1" or "C-2" จะแสดงเพื่อให้กดเลือกเพิ่มเติม. หลังจากนั้น กด " **Start/+30Sec./Confirm** " เพื่อยืนยัน, และหมุน "  " เพื่อตั้งเวลาในการทำอาหารจาก 0:05 ถึง 95:00. กดปุ่ม " **Start/+30Sec./Confirm** " อีกครั้งเพื่อเริ่มการทำงาน

ตัวอย่าง: ถ้าหากคุณต้องการใช้ระดับพลังงานความร้อนของไมโครเวฟ 80% จะใช้เวลา 20 นาที, คุณสามารถใช้งานเตาอบได้ในขั้นตอนต่อไป

1) กดปุ่ม " **Microwave/Grill/Combi.** " หนึ่งครั้ง, หน้าจอจะแสดงผล "P100".

2) กดปุ่ม " **Microwave/Grill/Combi.** " อีกครั้ง หรือหมุน "  " เลือกพลังงาน 80% ของไมโครเวฟ

3) กดปุ่ม " **Start/+30Sec./Confirm** " เพื่อยืนยัน, และหน้าจอจะแสดงผล "P 80"

4) หมุน "  " เพื่อปรับเวลาทำอาหาร จนถึง"20:00"



5) กดปุ่ม " **Start/+30Sec./Confirm** " เพื่อเริ่มทำงาน

หมายเหตุ: ปริมาณขั้นตอนเป็นครั้งการปรับตัวของสวิตซ์การเข้ารหัสดังต่อไปนี้:

- 0---1 นาที : 5 วินาที
- 1---5 นาที : 10 วินาที
- 5---10 นาที : 30 วินาที
- 10---30 นาที : 1 นาที
- 30---95 นาที : 5 นาที


"Micro./Grill/Combi." Order	Pad instructions Display	Microwave Power	Grill Power
1	P100	100%	
2	P80	80%	
3	P50	50%	
4	P30	30%	
5	P10	10%	
6	G	0%	100%
7	C-1	55%	45%
8	C-2	36%	64%

3. การทำงานโดยการย่างแบบควบคู่กัน


กดปุ่ม "Microwave/Grill/Combi." หนึ่งครั้ง, หน้าจอจะแสดงผล "P100". และกดปุ่ม "Microwave/Grill/Combi." ซ้ำอีกครั้งหรือหมุน  เพื่อเลือกความร้อนตามที่ต้องการ, และ "P100", "P 80", "P 50", "P 30", "P 10", "G", "C-1" or "C-2" จะแสดงเพื่อให้กดเลือกเพิ่มเติม. หลังจากนั้น กด "Start/+30Sec./Confirm" เพื่อยืนยัน, และหมุนลูกบิด  เพื่อตั้งค่าเวลาการทำอาหารจาก 0:05 ถึง 95:00. กดปุ่ม "Start/+30Sec./Confirm" อีกครั้งเพื่อเริ่มทำงาน

ตัวอย่าง : ถ้าหากคุณต้องการใช้ระดับพลังงานความร้อนของไมโครเวฟ 55% และย่าง 45% (C-1) ใช้เวลา 10 นาที, คุณสามารถใช้งานเดาอบได้ในขั้นตอนต่อไป

- 1) กดปุ่ม " Microwave/Grill/Combi. " หนึ่งครั้ง, หน้าจอจะแสดงผล "P100"

- 2) กดปุ่ม " Microwave/Grill/Combi. " เพื่อตั้งเวลาหรือ  หมุนและเลือกcombi.โหมด1.


- 3) กดปุ่ม " Start/+30Sec./Confirm " เพื่อยืนยัน, และหน้าจอจะแสดงผล "C-1".

- 4) หมุน  " เพื่อปรับเวลาในการทำอาหารจนกว่าเดาจะแสดงที่หน้าจอเป็น "10:00".

- 5) กดปุ่ม " Start/+30Sec./Confirm " เพื่อเริ่มการทำอาหาร


หมายเหตุ: ถ้าเวลาในการย่างผ่านไปครึ่งหนึ่งแล้ว เสียงของเดาจะดังสองครั้งคือเรื่องปกติ เพื่อที่จะส่งผลให้การย่างมีประสิทธิภาพ ดังนั้นควรทำการพลิกหรือกลับด้านและปิดประตูเดาและกดปุ่ม " Start/+30Sec./Confirm " เพื่อทำงานต่อ

4. เริ่มต้นการทำงานแบบรวดเร็ว

- 1) ในระหว่างรอ, กด " Start/+30Sec./Confirm" เริ่มทำงานที่พลังงาน 100% , และกดเพิ่มจะเพิ่มขึ้น 30 วินาทีเวลาปรุงอาหารได้ถึง 95 นาที
- 2) ในเดาไมโครเวฟ, สามารถทำงานร่วมกับการย่างหรือการละลายน้ำแข็ง โดยการกด " Start/+30Sec./Confirm " และเพิ่ม 30 วินาทีสำหรับการทำงาน
- 3) ระหว่างรอ, หมุนลูกบิด  " ไปทางซ้ายเพื่อทำการตั้งเวลาและพลังงาน 100% ของเดาไมโครเวฟ, และกดปุ่ม " Start/+30Sec./Confirm" เพื่อทำงานต่อ

5. ละลายน้ำแข็งโดยน้ำหนัก


- 1) กดปุ่ม " Weight/Time Defrost " หนึ่งครั้ง, หน้าจอจะแสดง "dEF1".

- 2) หมุน  " เพื่อเลือกน้ำหนักของอาหาร 100 ถึง 2,000 กรัม

- 3) กดปุ่ม " Start/+30Sec./Confirm " เพื่อเริ่มการละลายน้ำแข็ง


6. ละลายน้ำแข็งโดยเวลา

- 1) กด " Weight/Time Defrost " สองครั้ง, หน้าจอจะแสดง 00:00

- 2) หมุน  " เพื่อเลือกเวลาที่ต้องการ(เวลาสูงสุดในการทำอาหาร95นาที)


- 3) กด " Start/+30Sec./Confirm " เพื่อเริ่มการทำงาน. พลังงานที่ใช้ละลายน้ำแข็งคือ P 30, และไม่สามารถที่จะเปลี่ยนแปลงได้

7. การตั้งเวลา

- (1) กด " **Kitchen Timer/Clock** " หนึ่งครั้ง, หน้าจอจะแสดง 00:00
- (2) หมุน "  " เพื่อเลือกเวลาที่ต้องการ(เวลาสูงสุดในการทำอาหาร95นาที)
- (3) กด " **Start/+30Sec./Confirm** " เพื่อยืนยันการตั้งค่า
- (4) เมื่อเวลาที่ทำการตั้งไว้ครบแล้ว เสียงเตือนจะดัง 5 ครั้ง

หมายเหตุ: ถ้าเวลาถูกตั้งค่า(ตลอด24ชม.)หน้าจอจะแสดงเวลาปัจจุบัน

8. เมนูอัตโนมัติ

- 1) หมุน "  " เลือกเมนูที่ต้องการ, ตั้งแต่ "A-1" ถึง "A-8" จะแสดงบนหน้าจอ, ซึ่งได้แก่ พิซซ่า,เนื้อสัตว์,ผัก,พาสต้า,มันฝรั่ง,ปลา,เครื่องดื่มและข้าวโพดคั่ว

-
- 2) กด " **Start/+30Sec./Confirm** " เพื่อยืนยัน
-


- 3) หมุน "  " เพื่อเลือกน้ำหนักกับตารางเมนูอาหาร
-

- 4) กด " **Start/+30Sec./Confirm** " เพื่อเริ่มการทำงาน

ตัวอย่าง: หากคุณต้องการที่จะใช้ "เมนูอัตโนมัติ" ในการปรุงอาหารเมนูปลา 350กรัม

- 1) หมุน "  " ตามเข็มนาฬิกาจนถึง "A-6" ที่หน้าจอแสดงผล
-

- 2) กด " **Start/+30Sec./Confirm** " เพื่อยืนยัน
-

- 3) หมุน "  " เพื่อเลือกน้ำหนักปลาจนถึง "350" บนหน้าจอ
-

- 4) กด " **Start/+30Sec./Confirm** " เพื่อเริ่มการทำงาน

ตารางการทำอาหาร


เมนูอาหาร	น้ำหนัก	หน้าจอบันทึกผล
A-1 พิซซ่า	200 กรัม	200
	400 กรัม	400
A-2 เนื้อสัตว์	250 กรัม	250
	350 กรัม	350
	450 กรัม	450
A-3 ผัก	200 กรัม	200
	300 กรัม	300
	400 กรัม	400
A-4 พาสต้า	50 กรัม (ก้นน้ำเปล่า 450 มล.)	50
	100 กรัม (ก้นน้ำเปล่า 800 มล.)	100
A-5 มันฝรั่ง	200 กรัม	200
	400 กรัม	400
	600 กรัม	600
A-6 เนื้อปลา	250 กรัม	250
	350 กรัม	350
	450 กรัม	450
A-7 เครื่องดื่ม	1 ถ้วย(120 มล.)	1
	2 ถ้วย(240 มล.)	2
	3 ถ้วย(360มล.)	3
A-8 ข้าวโพดอบ	50 กรัม	50
	100 กรัม	100

9. การปรุงอาหารหลายส่วน


สามารถตั้งค่าการปรุงอาหารได้มากถึง 2 ส่วน โดยการเลือกการปรุงอาหารหลายส่วน, ส่วนที่ 1 สำหรับทำละลายน้ำแข็งแล้ว

ตัวอย่าง: ถ้าต้องการละลายน้ำแข็งอาหารจำนวน 5 นาทีและทำอาหารด้วยโดยใช้ความร้อนไมโครเวฟ 80% จำนวน 7 นาที, ซึ่งสามารถทำได้ดังนี้:


- 1) กด " **Weight/Time Defrost** " สองครั้ง, และหน้าจอจะแสดงผล "dEF2".

- 2) หมุน "  " เลือกการทำละลายจนถึง "5:00" บนหน้าจอ

- 3) กด " **Microwave/Grill/Combi.** " หนึ่งครั้ง, หน้าจอจะแสดง "P100".

- 4) กด " **Microwave/Grill/Combi.** " อีกครั้งหรือหมุนเลือก "  " ความร้อนไปที่ 80% ของเตาไมโครเวฟ

- 5) กด " **Start/+30Sec./Confirm** " เพื่อยืนยัน, และแสดงที่หน้าจอแสดงผล "P 80".

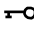
- 6) หมุน "  " เพื่อปรับเวลาที่การทำงานถึง "7:00" บนหน้าจอแสดงผล

- 7) กด " **Start/+30Sec./Confirm** " เพื่อเริ่มทำงาน, และเสียงเตือนจะดังขึ้นหนึ่งครั้งสำหรับส่วนแรกที่ละลายน้ำแข็งและเมื่อเมื่อใส่อีกส่วนที่จะปรุงอาหารเสียงเตือนจะดังขึ้นอีกครั้ง และเมื่อเสร็จสิ้นกระบวนการต่างๆ เสียงเตือนจะดังขึ้น 5 ครั้ง

10. สอบถามฟังก์ชัน **Inquiring Function**

- (1) เป็นการแสดงถึงสถิติของการทำงานของเครื่องไมโครเวฟ, การย่างและรวมการปรุงอาหาร, โดยกด " **Microwave/Grill/Combi.** ", และระบบจะเริ่มการคำนวณและแสดงผลภายใน 3 วินาที หลังจาก 3 วินาทีนั้นเครื่องจะกลับสู่หน้าสถิติ
- (2) การดูสถิติการทำอาหาร, กด " **Kitchen Timer/Clock** " เครื่องจะทำการแสดงผลภายใน 3 วินาที

11. ฟังก์ชันล็อคความปลอดภัยสำหรับป้องกันเด็ก

การล็อค: ในระหว่างการรอสถิติ กด " **Stop/Clear** " ค้างไว้ 3 วินาที, จะมีเสียงเตือนยาวเมื่อทำการล็อคระบบป้องกันเด็ก สัญลักษณ์  จะสว่าง และเวลาปัจจุบันจะแสดงและถ้าตั้งค่าเวลาจะปรากฏบนหน้าจอ ด้วย, "[_ _ : _ _]" ในขณะเดียวกัน

ยกเลิกการล็อค: ในขณะที่ล็อคอยู่ ให้กด " **Stop/Clear** " ค้างไว้ 3 วินาทีจะมีเสียงบีตดังยาวๆ แสดงถึงการปลดล็อค

ตารางการแก้ปัญหา

ทั่วไป	
เตาอบไมโครเวฟรบกวนการรับสัญญาณทีวี	วิทยุและโทรทัศน์อาจถูกคลื่นจากการทำงานของเตาอบไมโครเวฟแทรกได้ ทำให้เกิดการรบกวน ซึ่งอาจเป็นเรื่องปกติ
ไฟเตาอบไมโครเวฟไม่สว่าง	ในการทำงานพลังงานของเตาไมโครเวฟที่พลังงานต่ำ อาจทำให้ไฟไม่สว่างหรือสลัวได้ เป็นเรื่องปกติ
คราบไอน้ำเกาะติดบริเวณประตูหรือความร้อนระบายออกจากช่องระบายอากาศ	ในขณะการปรุงอาหาร, ไอน้ำอาจมาจากอาหาร ส่วนใหญ่จะระบายออกจากช่องระบายอากาศ แต่บางทีอาจสะสมที่ประตูเตาอบนั้น เป็นเรื่องปกติ
เตาอบไมโครเวฟทำงานเองในขณะที่ไม่ม่อาหารในเตา	มันอาจเกิดอันตรายได้หากไม่มีอาหารในเตาไมโครเวฟ เป็นเรื่องที่อันตรายมาก

ปัญหา	กรณีที่เป็นไปได้	วิธีการแก้ไข
เตาอบไมโครเวฟไม่สามารถใช้งานไป	(1) เสียบปลั๊กไม่แน่น	ถอดปลั๊กออกประมาณ 10 วินาที แล้วเสียบใหม่
	(2) ฟิวส์ขาดหรือเบรกเกอร์ไม่ทำงาน	ทำการเปลี่ยนฟิวส์(โดยช่างผู้ชำนาญการเท่านั้น)
	(3) เกิดปัญหาที่เต้าเสียบ	ลองเสียบปลั๊กเครื่องใช้ไฟฟ้าอื่นๆดูว่าสามารถใช้งานได้ไหม
เตาไมโครเวฟไม่ทำความร้อน	(4) ปิดประตูเตาไมโครเวฟไม่สนิท	ปิดประตูเตาไมโครเวฟให้สนิท
เกิดเสียงดังรบกวนบริเวณจานหมุนในขณะเครื่องทำงาน	เกิดสิ่งสกปรกบริเวณลูกกลิ้งวงแหวนและส่วนล่างของเตา	ทำความสะอาดเตาและอุปกรณ์ต่างๆภายในให้สะอาด



WEEE คือข้อกำหนดบังคับในการทำลายอุปกรณ์ไฟฟ้าและอิเล็กทรอนิกส์, ควรทำการแยกขยะและปฏิบัติตามข้อบังคับ WEEE ถ้าหากต้องการทิ้งหรือทำลายขยะไม่ควรทิ้งในถังขยะทั่วไป โปรดคัดแยกขยะออกและนำทิ้งตามถังขยะที่มีเครื่องหมายเฉพาะสำหรับการทิ้งหรือทำลายอุปกรณ์ไฟฟ้าและอิเล็กทรอนิกส์ (WEEE)