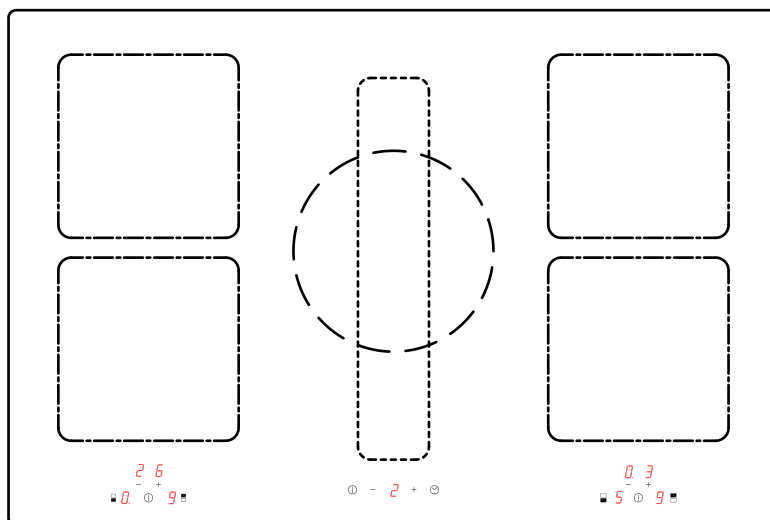


HÄFFELE

คู่มือการติดตั้งและใช้งาน



495.06.398

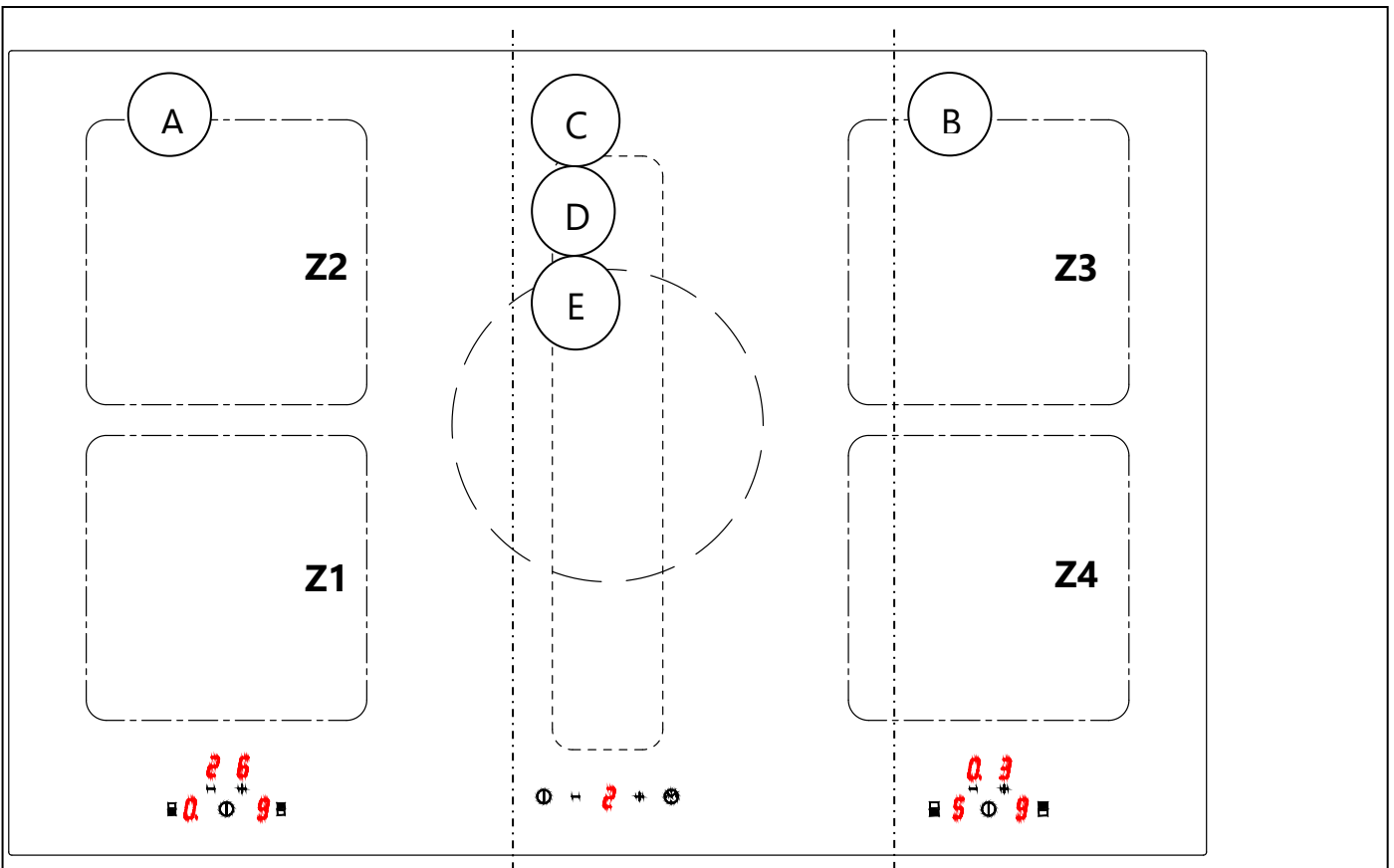
538.49.522

บริษัท เฮเฟล (ประเทศไทย) จำกัด

57 ซอยสุขุมวิท64 ถนนสุขุมวิท แขวงพระโขนงใต้ เขตพระโขนง กรุงเทพฯ ๗ 10260

โทรศัพท์: (02) 768-7171 โทรสาร: (02) 741-7272

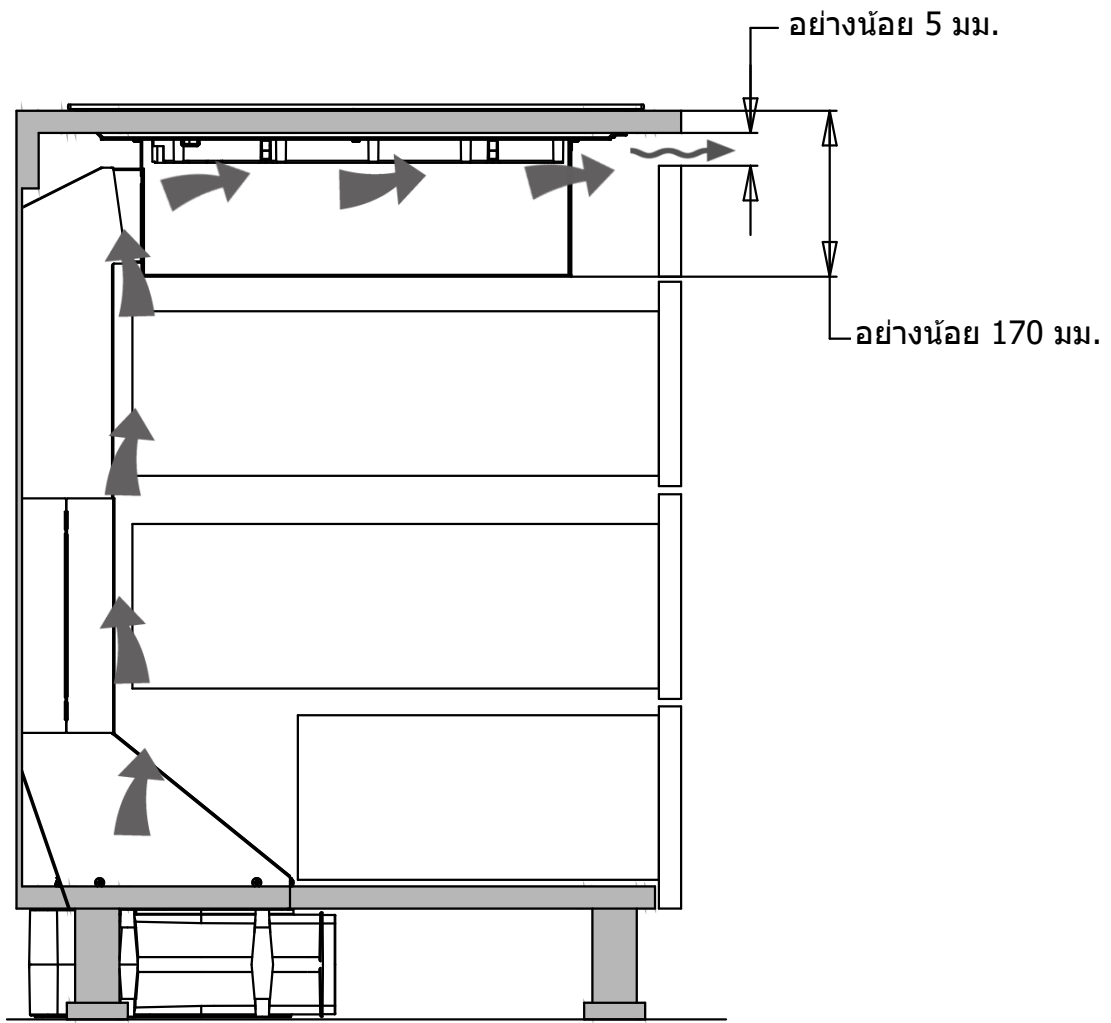
www.hafelethailand.com



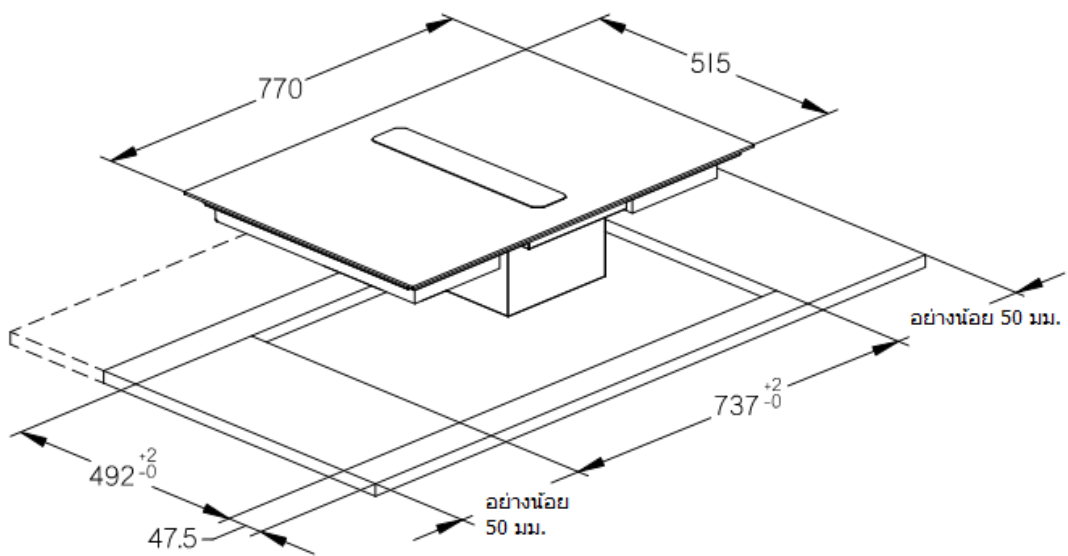
TH

- A. เต้าแม่เหล็กไฟฟ้าด้านซ้าย
- B. เต้าแม่เหล็กไฟฟ้าด้านขวา
- C. ส่วนการดูดควันด้วยการเคลื่อนที่แบบแมนวล
- D. ส่วนการดูดควันด้วยการเคลื่อนที่แบบอิเล็กทรอนิกส์
- E. ส่วนการดูดควันพร้อมตะแกรง
- Z1-Z4. หัวเต้าด้านหน้า
- Z2-Z3. หัวเต้าด้านหลัง

รูปที่ 1



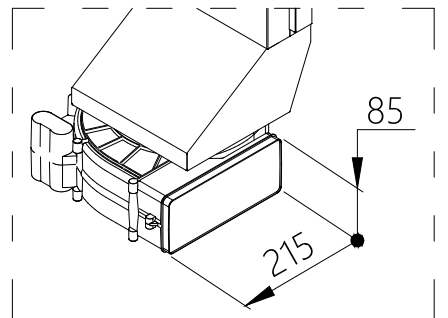
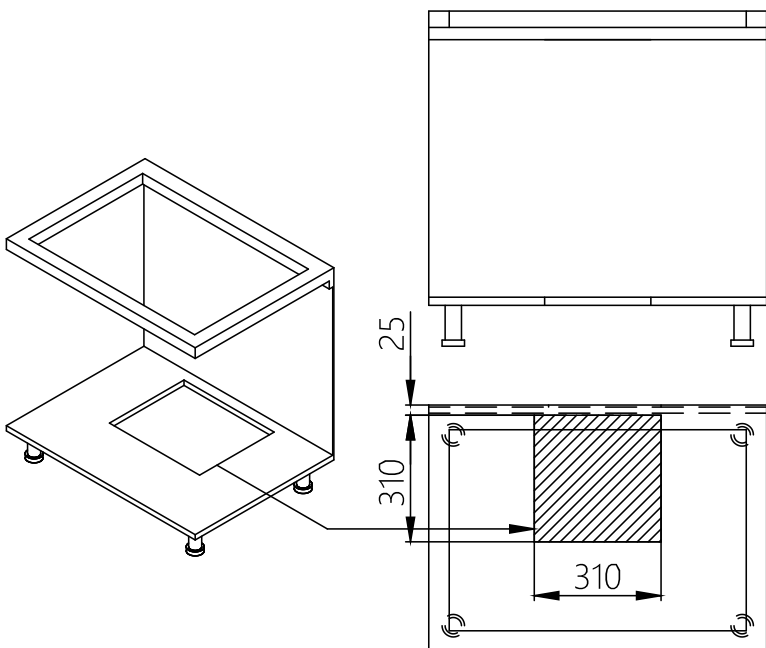
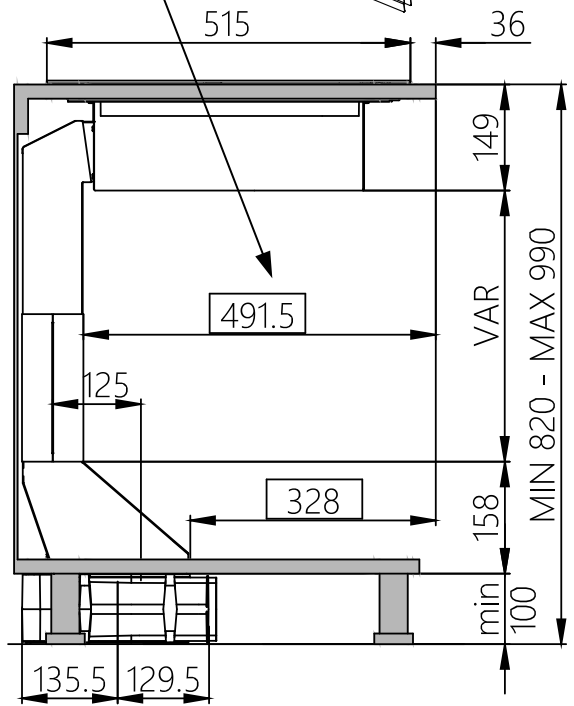
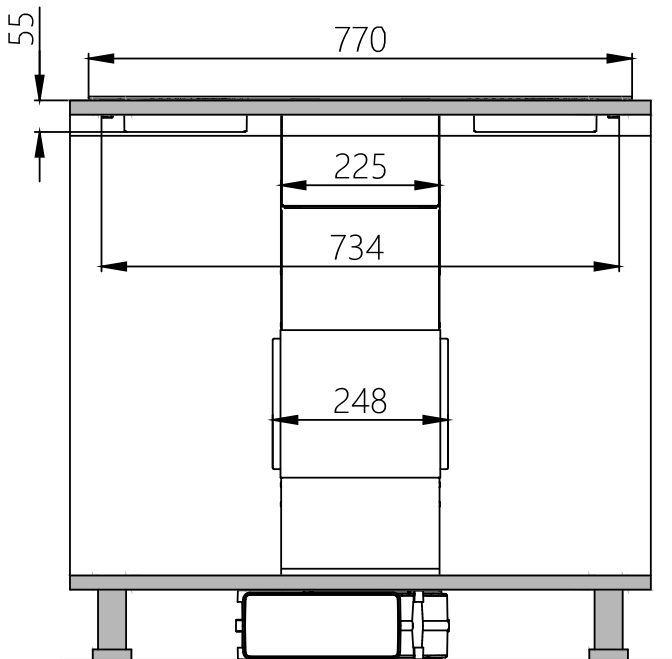
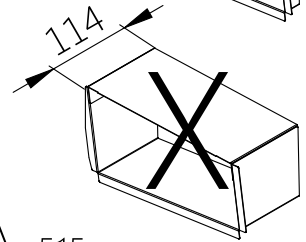
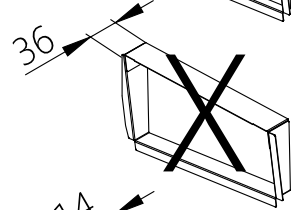
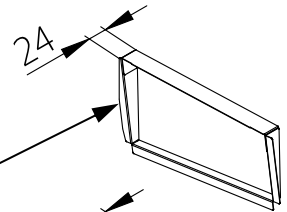
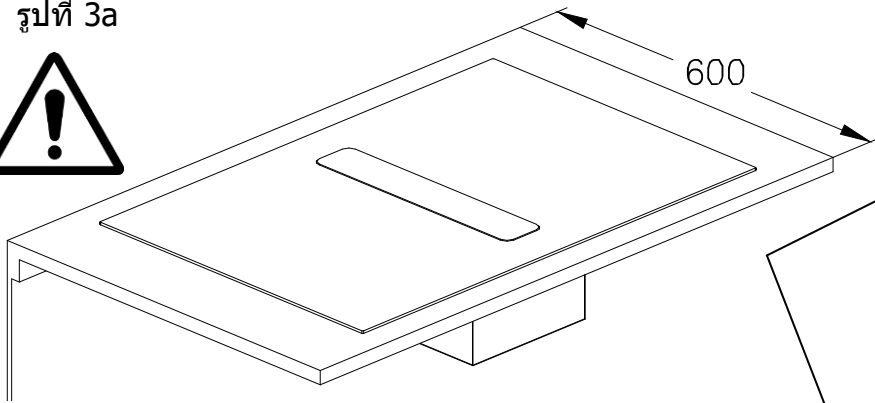
รูปที่ 2



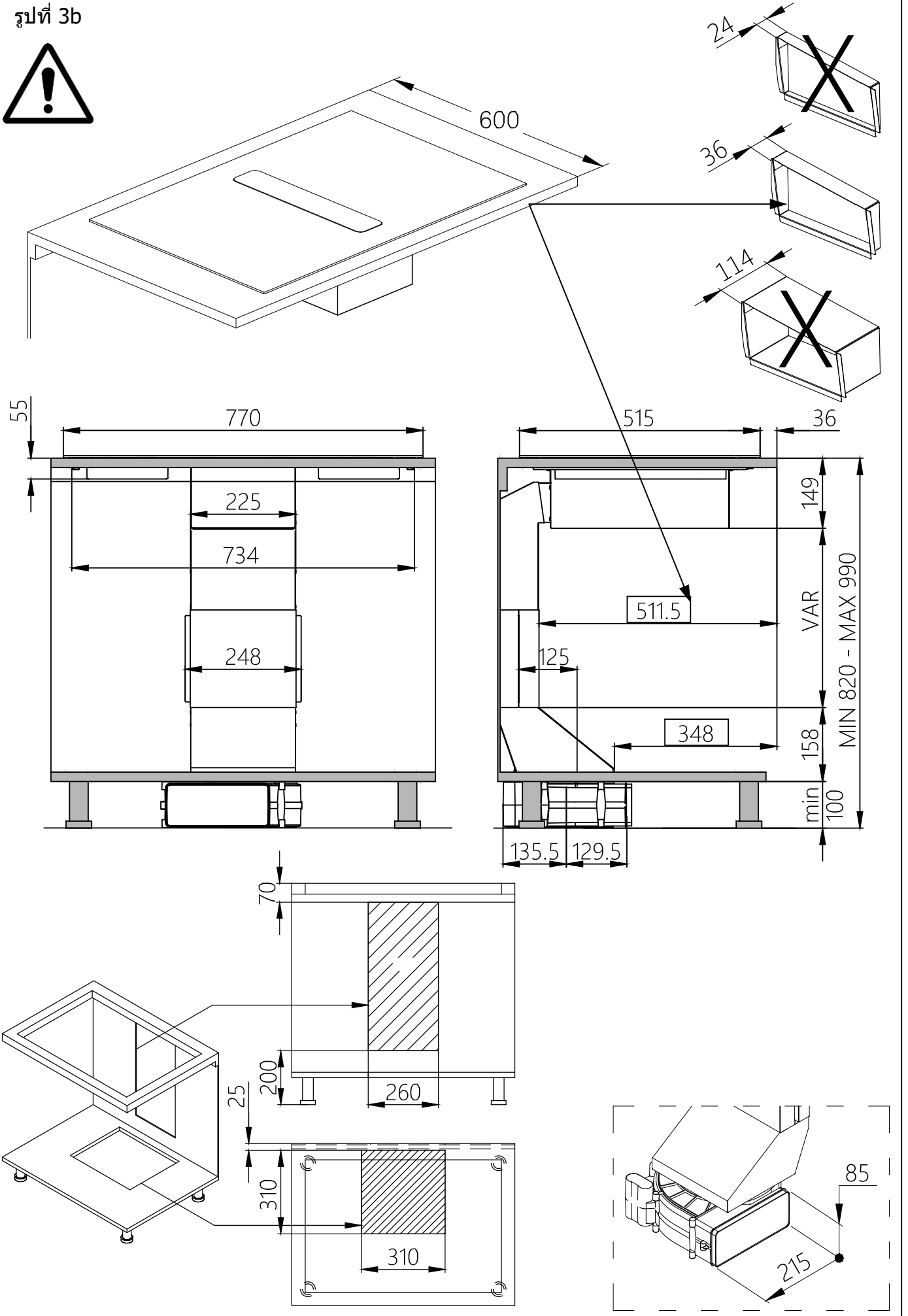
รูปที่ 3a



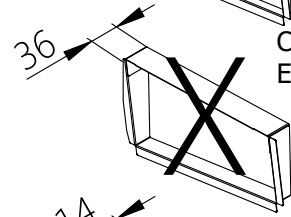
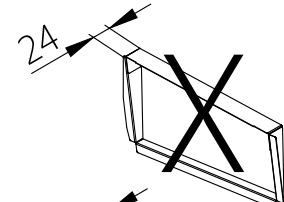
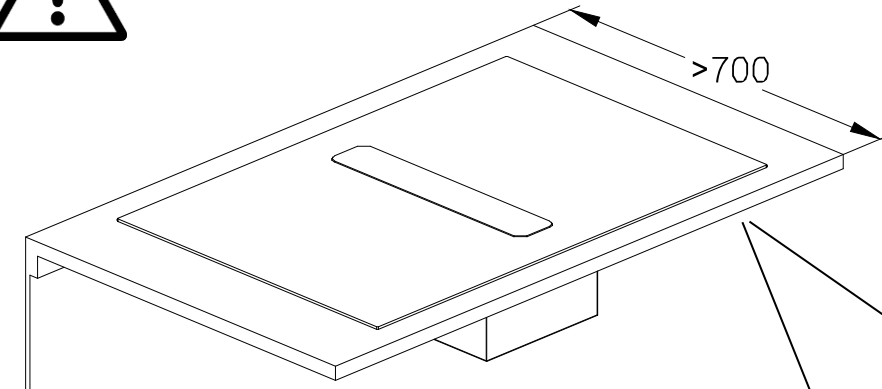
Cod.
E750000111



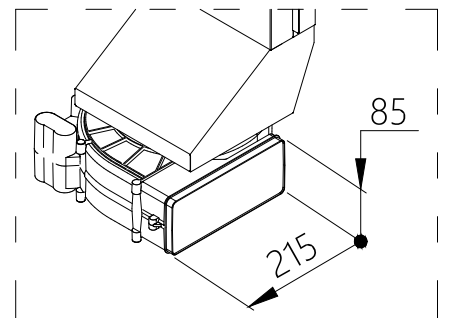
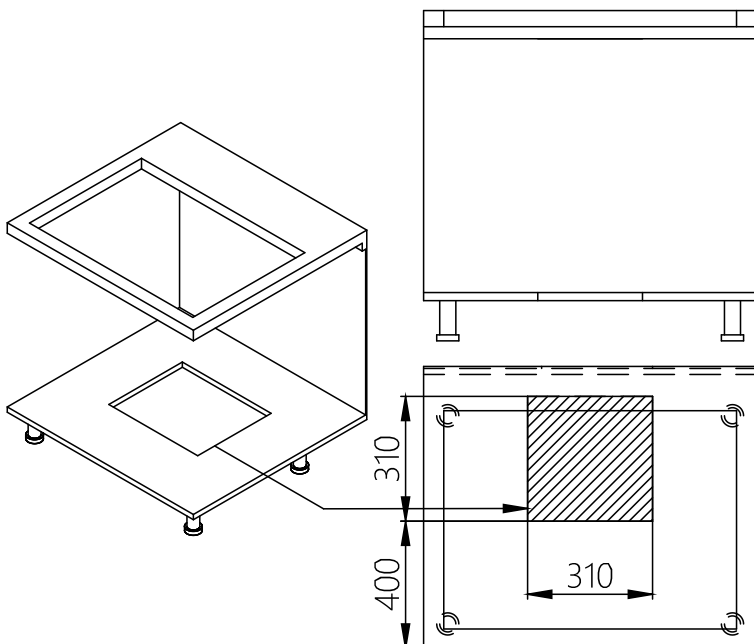
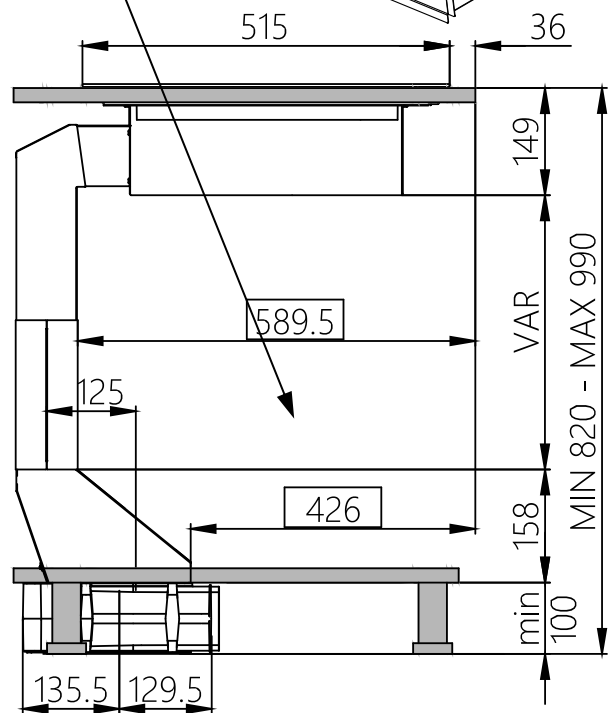
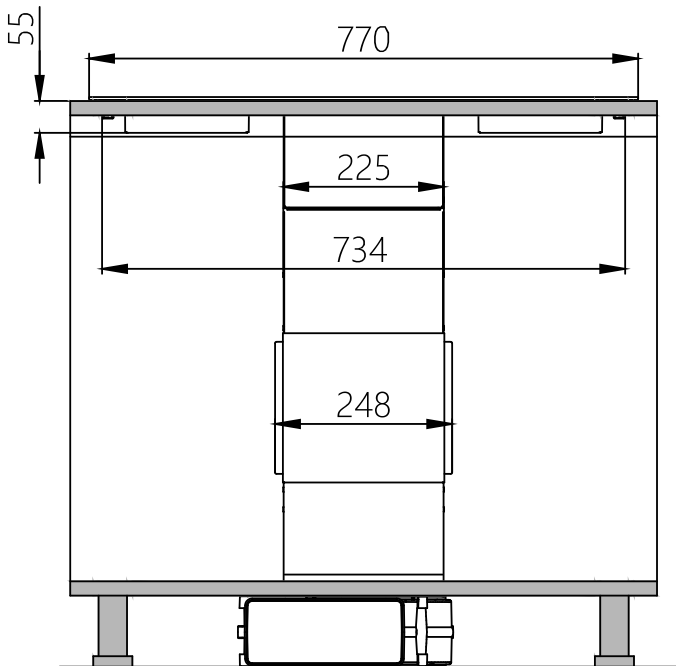
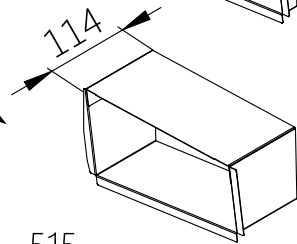
รูปที่ 3b



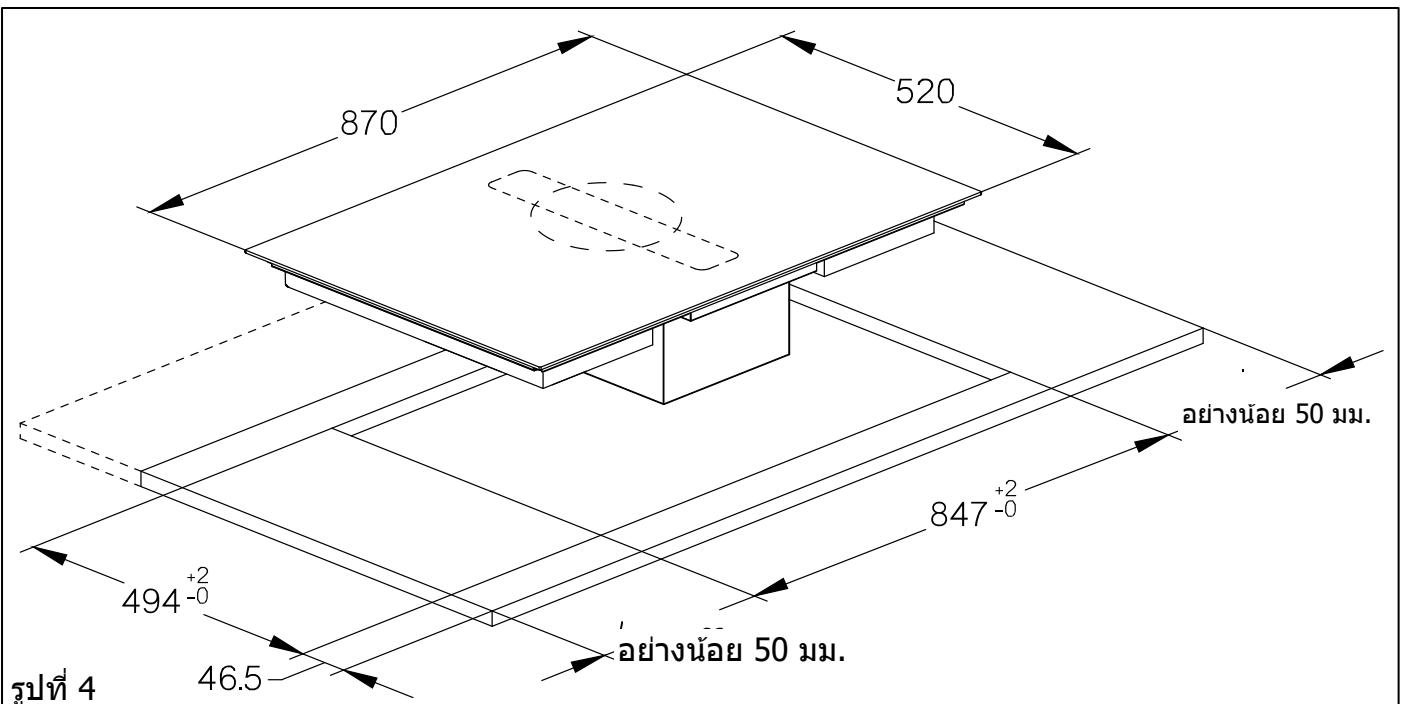
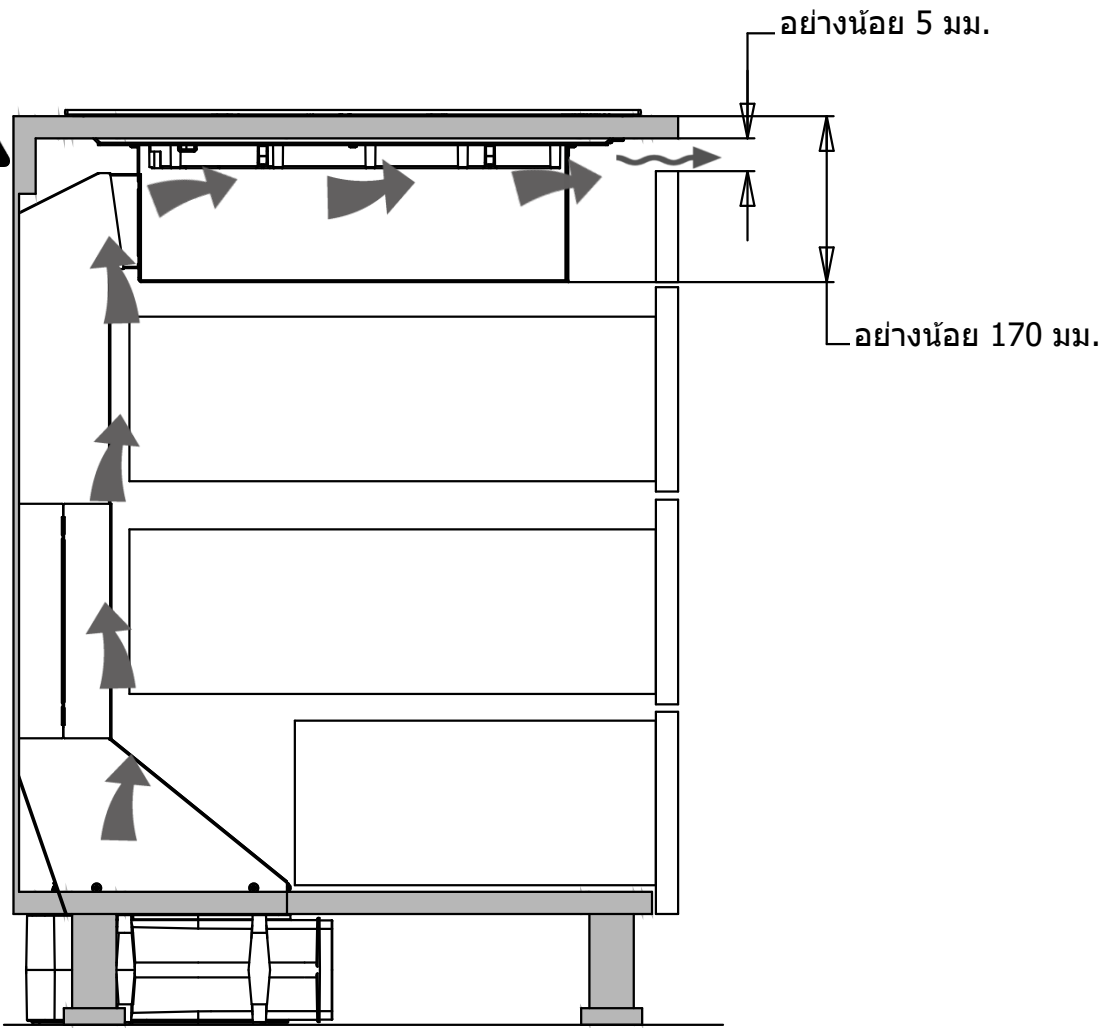
รูปที่ 3c



Cod.
E750000112

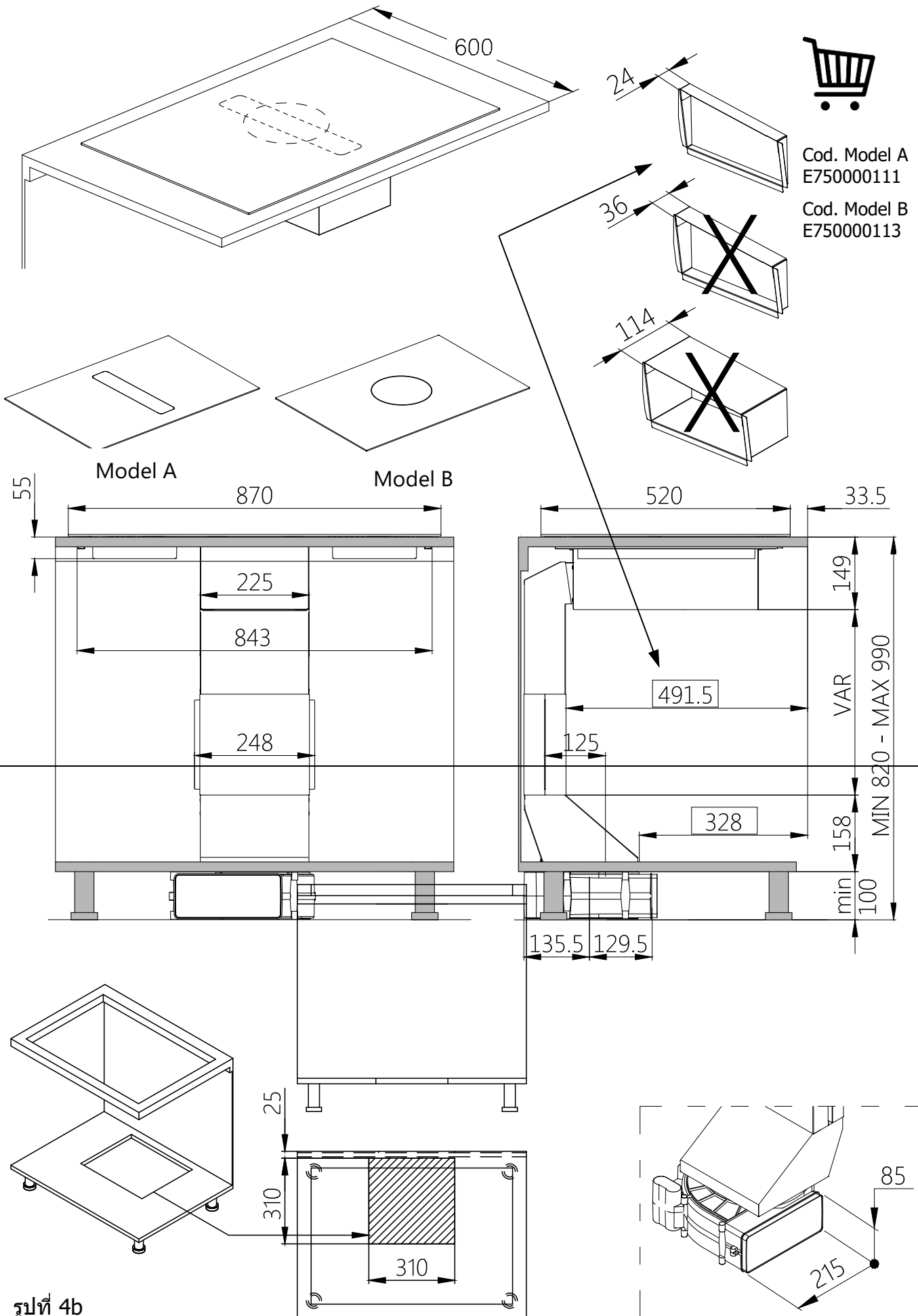


รูปที่ 3d

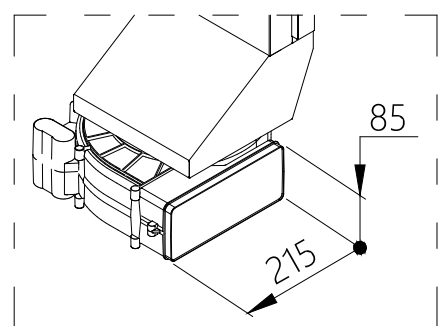
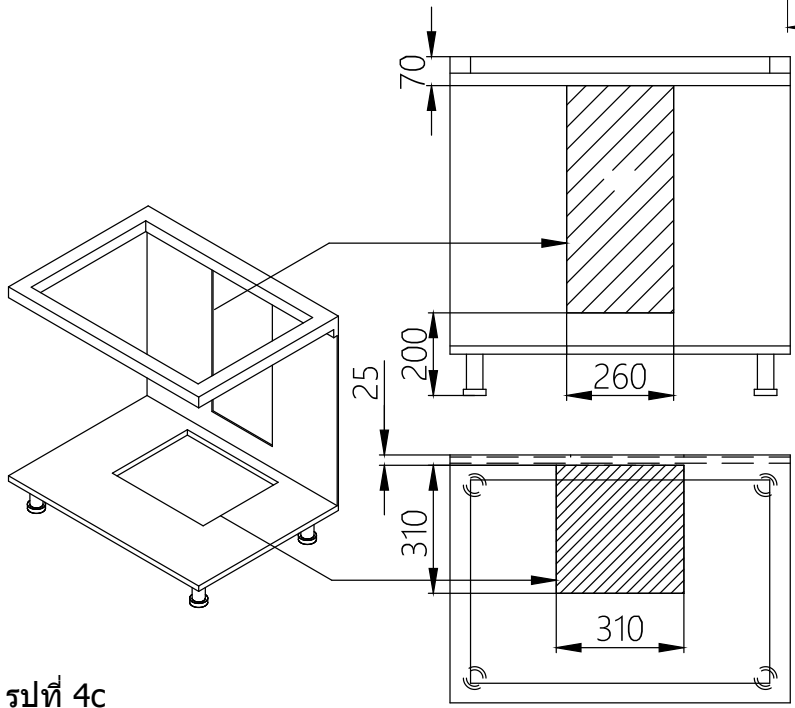
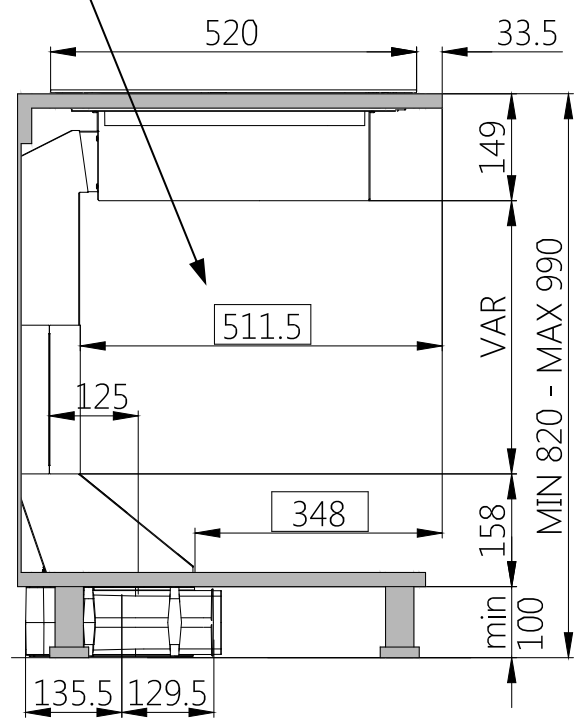
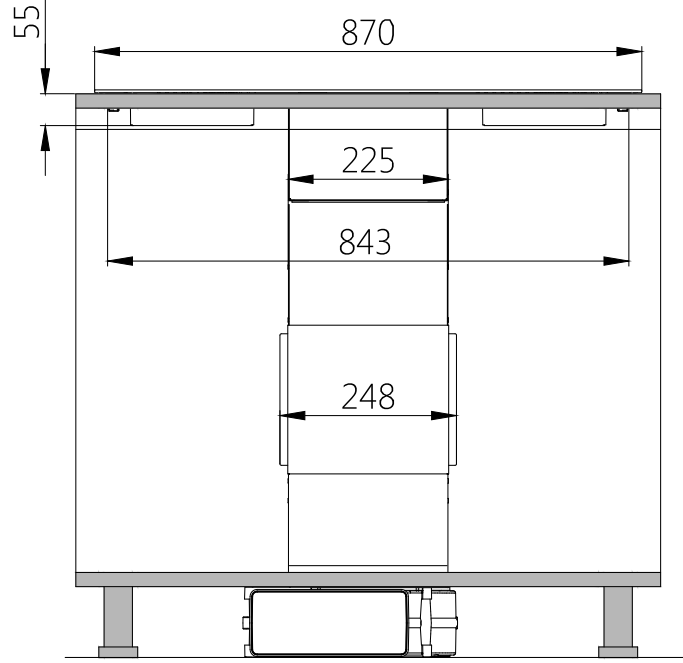
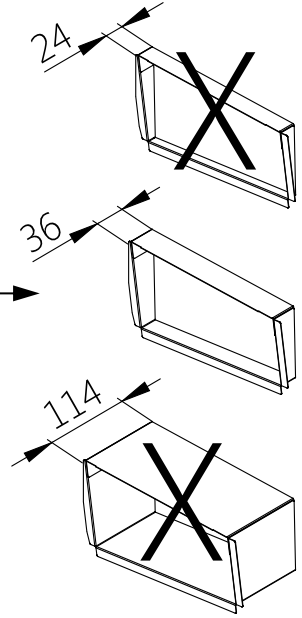
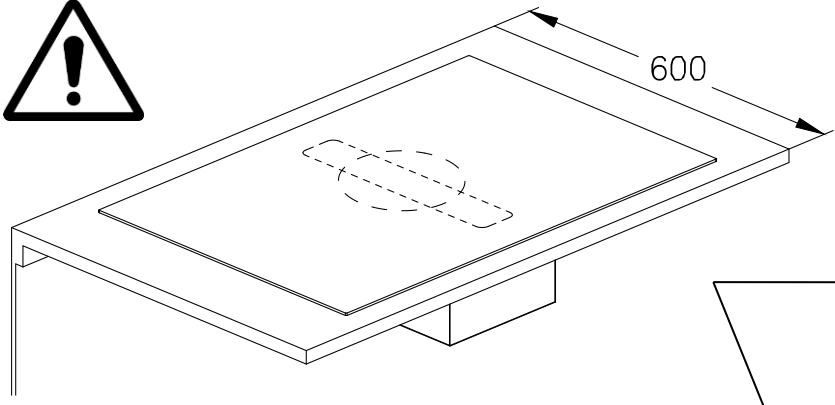


รูปที่ 4

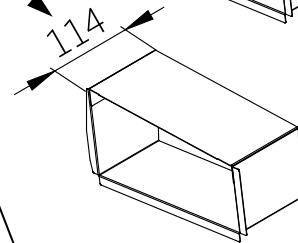
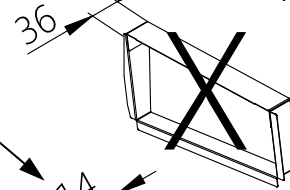
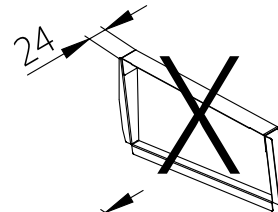
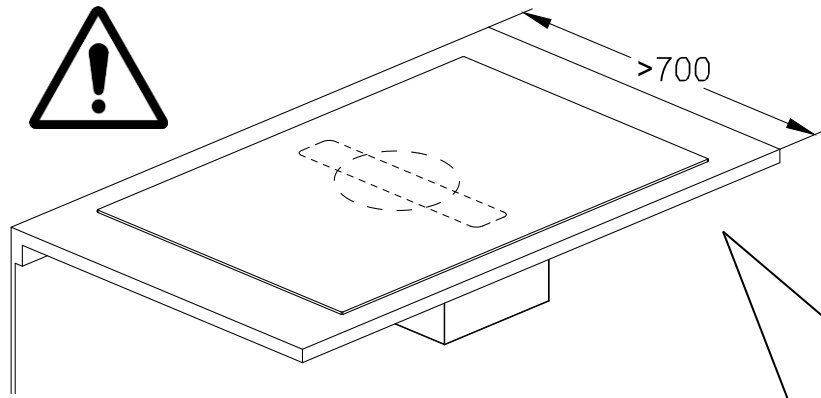
รูปที่ 4a



รูปที่ 4b

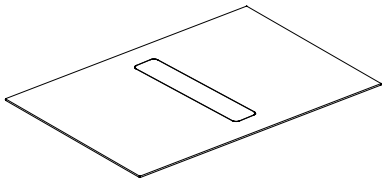


รูปที่ 4c

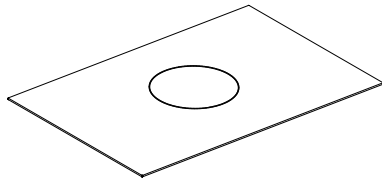


Cod. Model A
E750000112

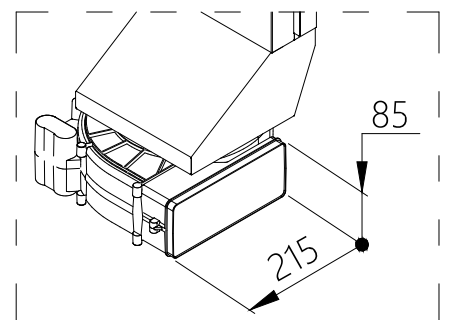
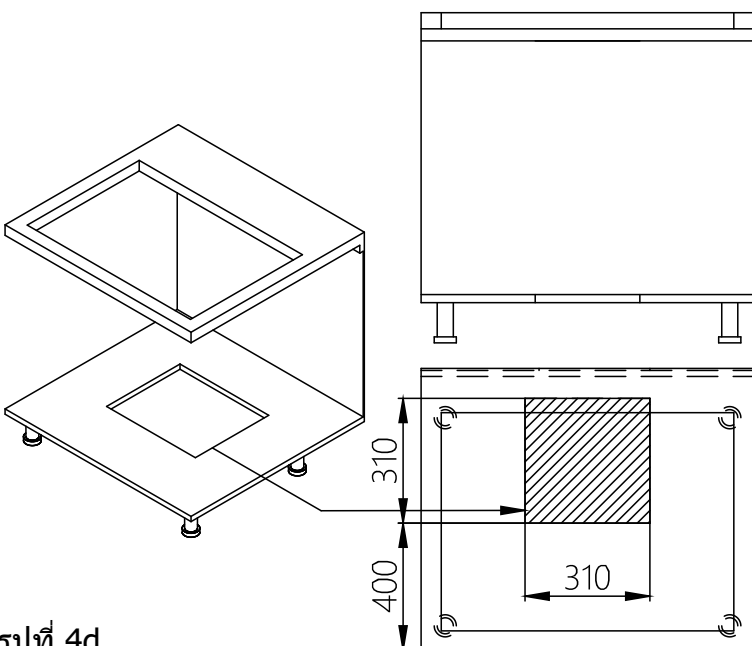
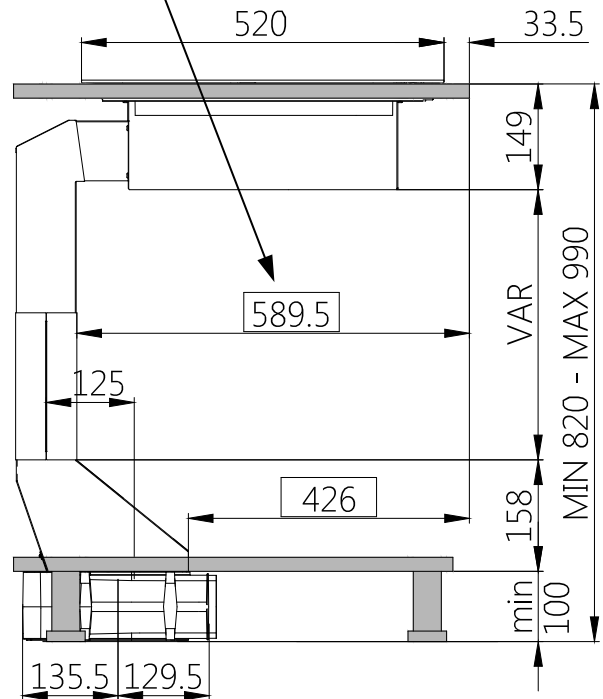
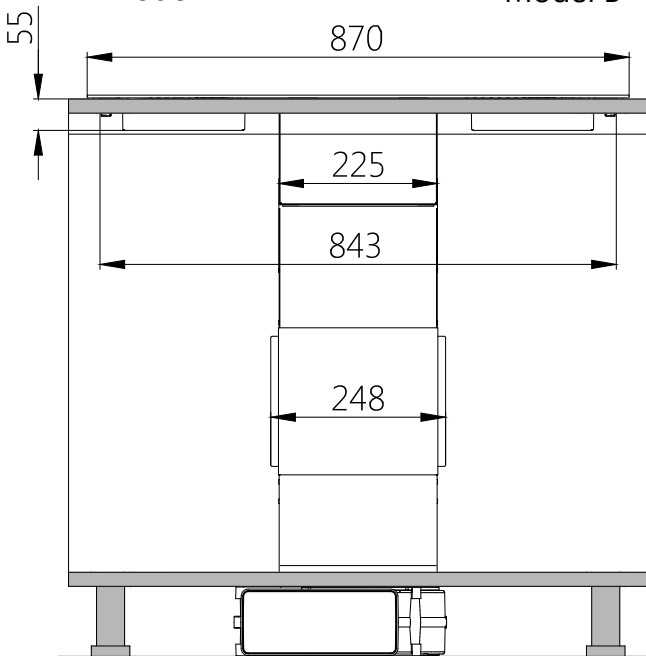
Cod. Model B
E750000114



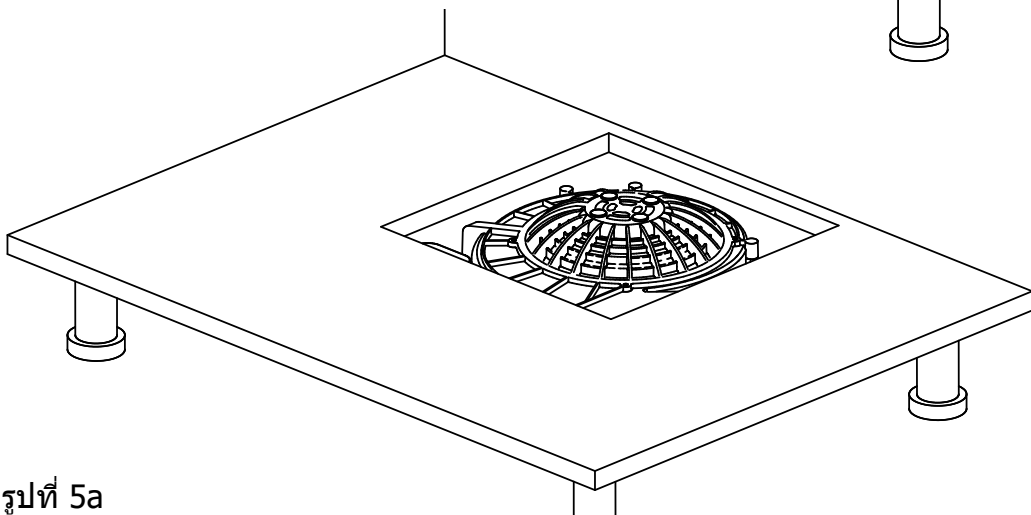
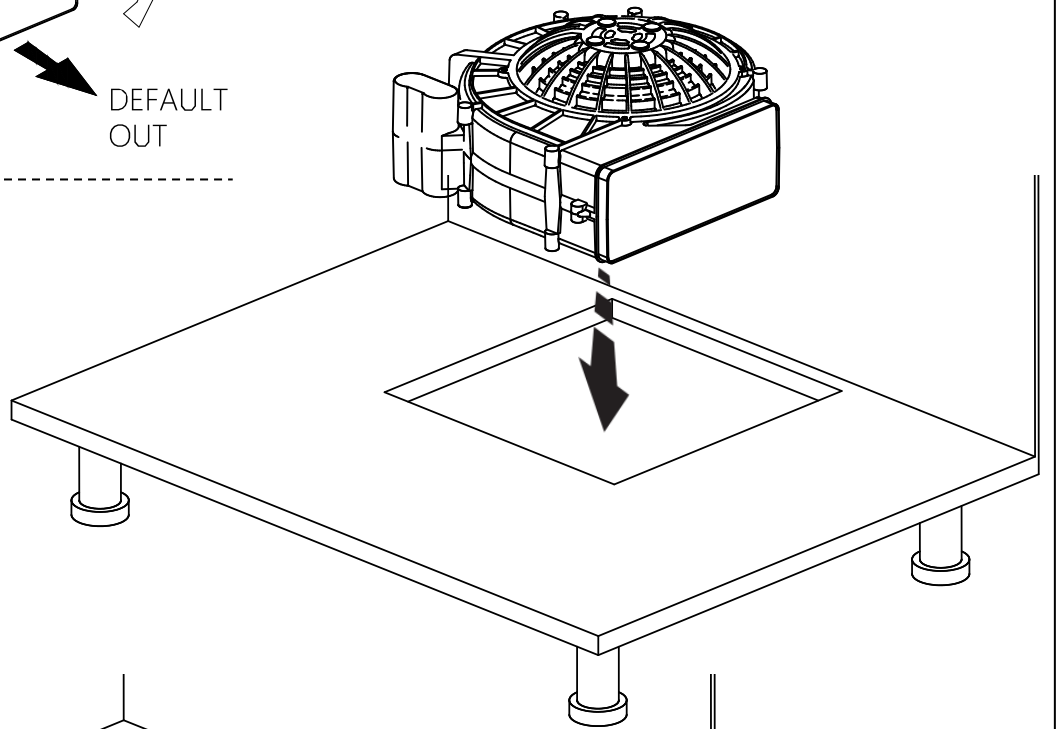
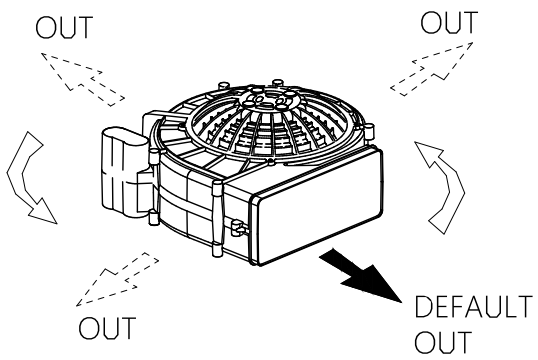
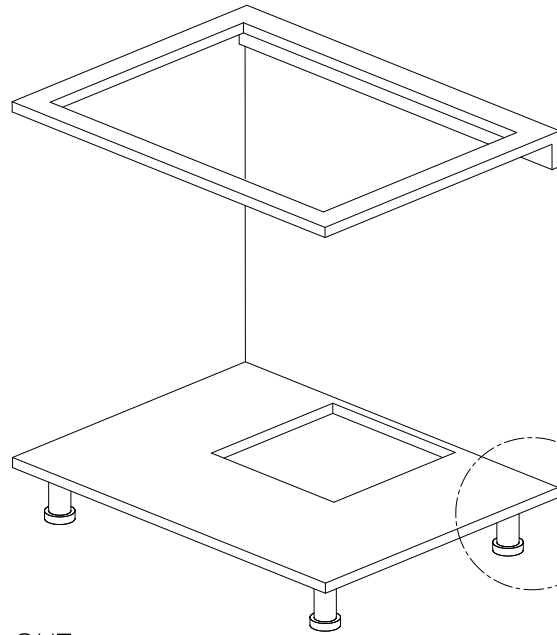
Model A



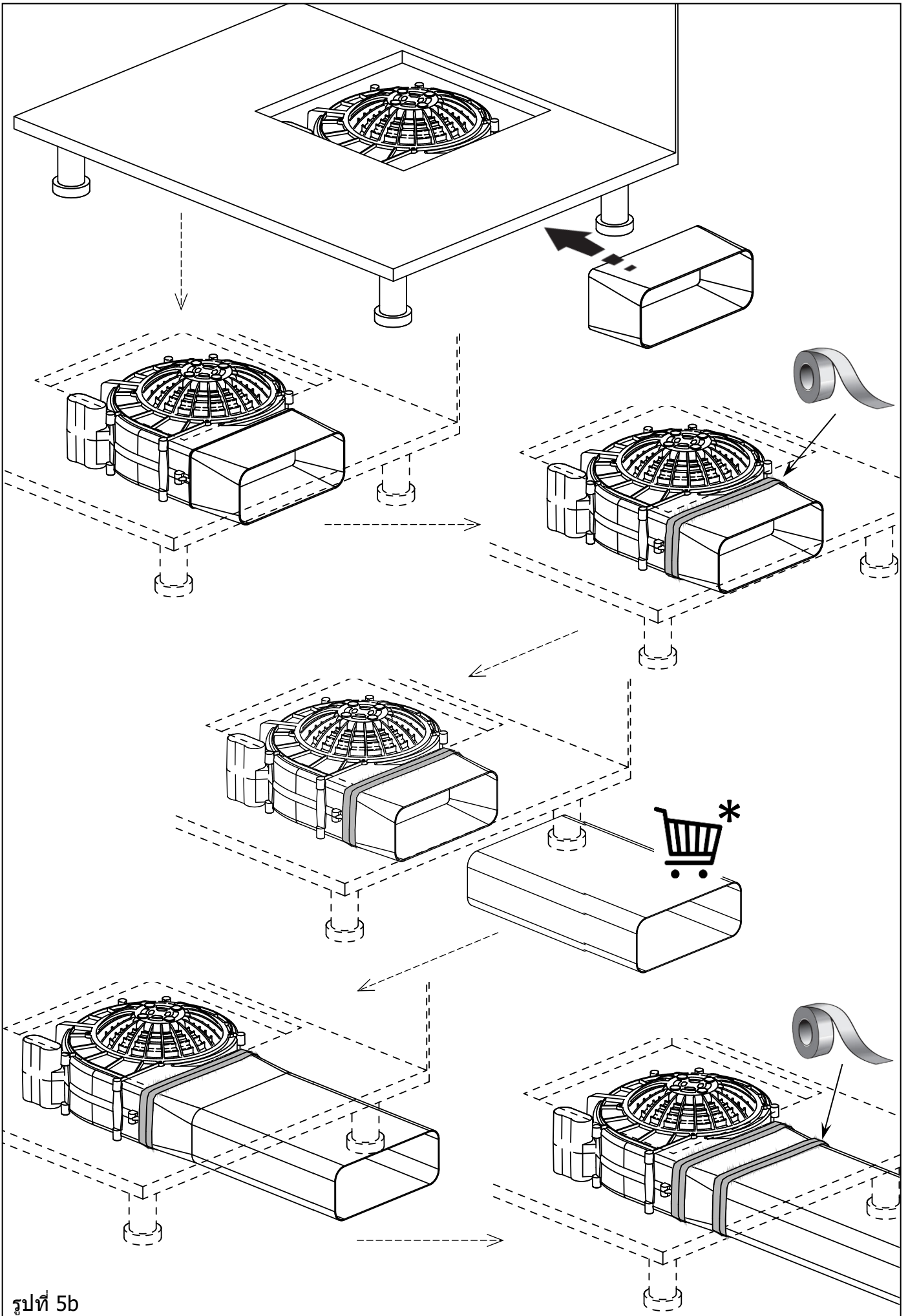
Model B



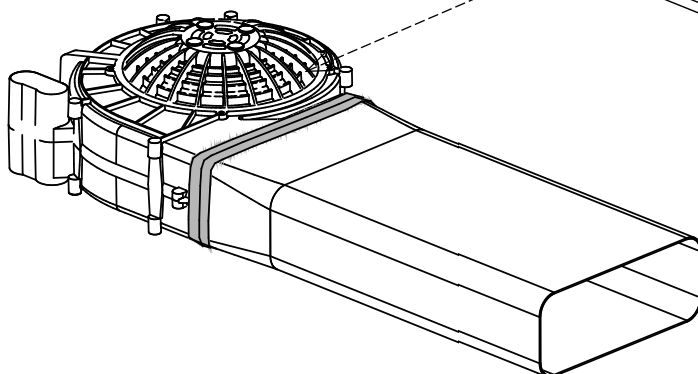
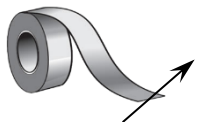
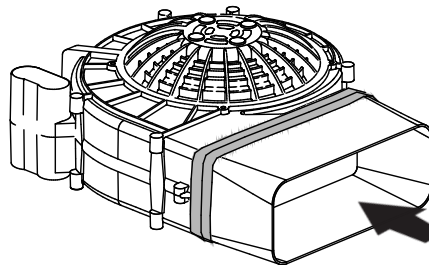
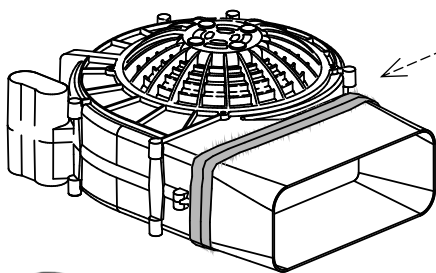
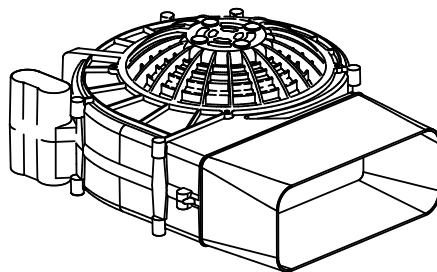
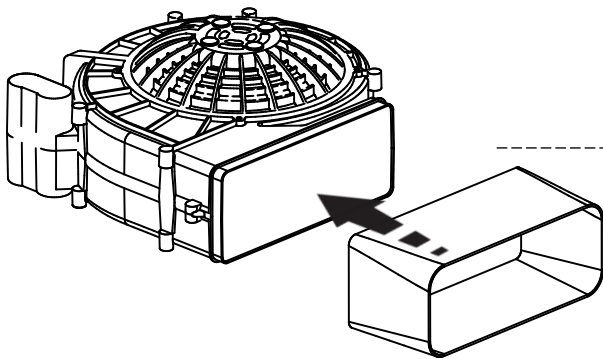
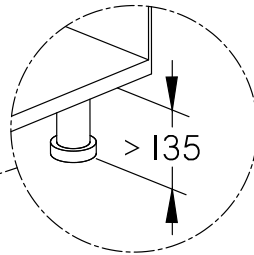
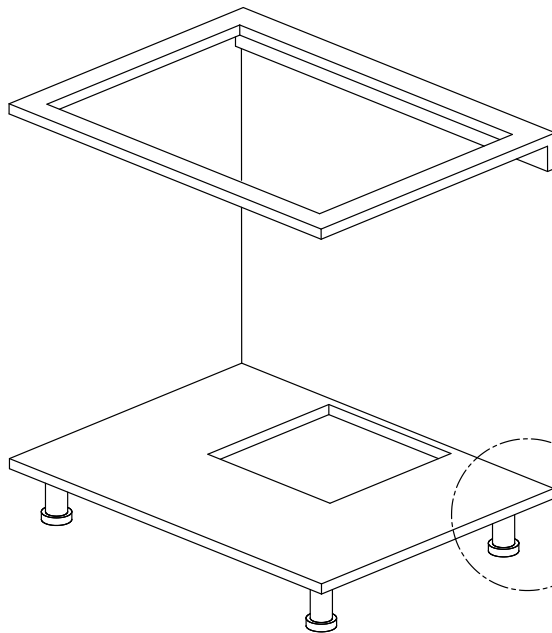
รูปที่ 4d



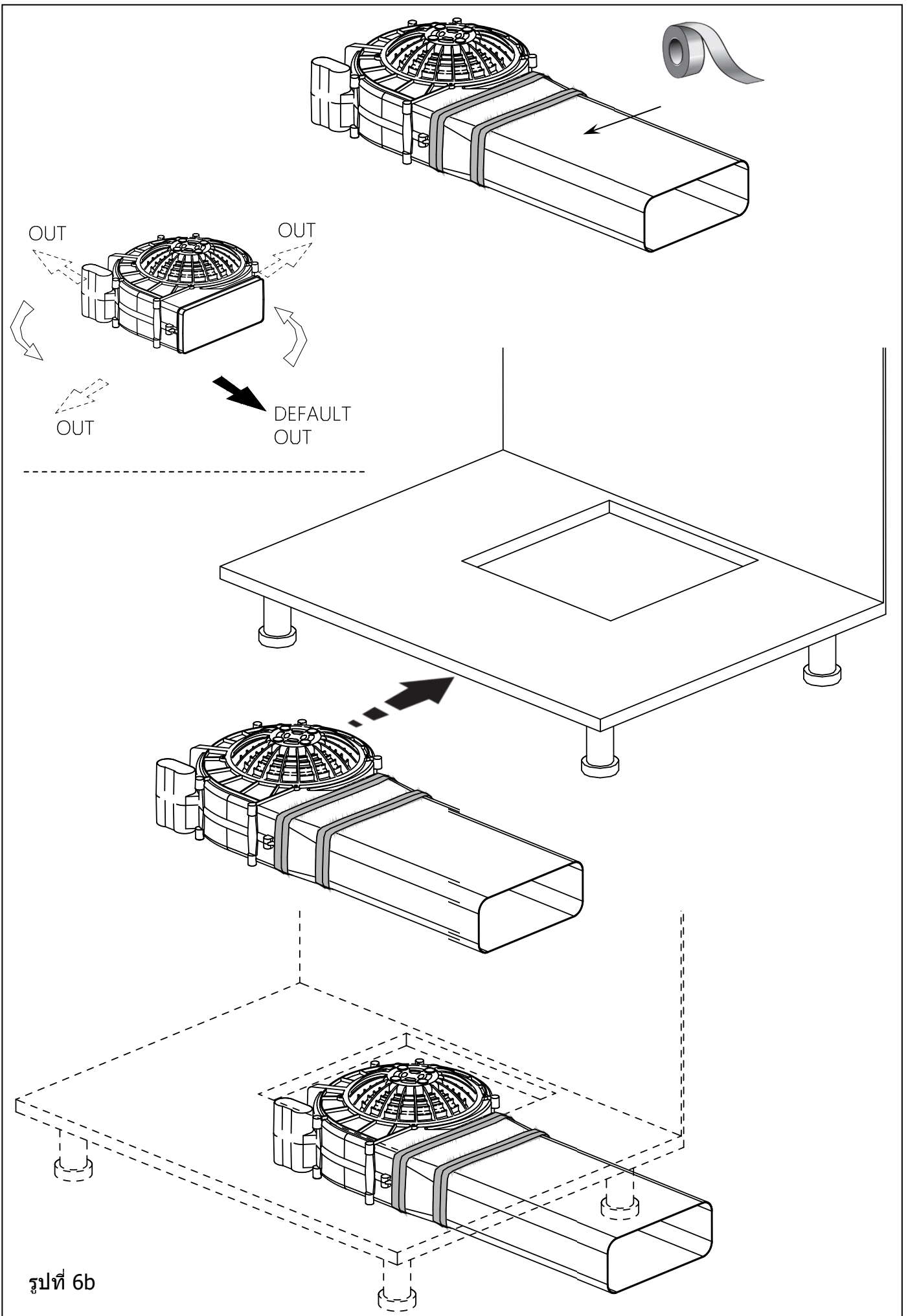
รูปที่ 5a



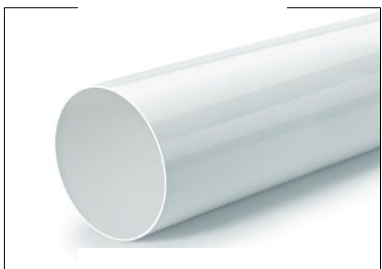
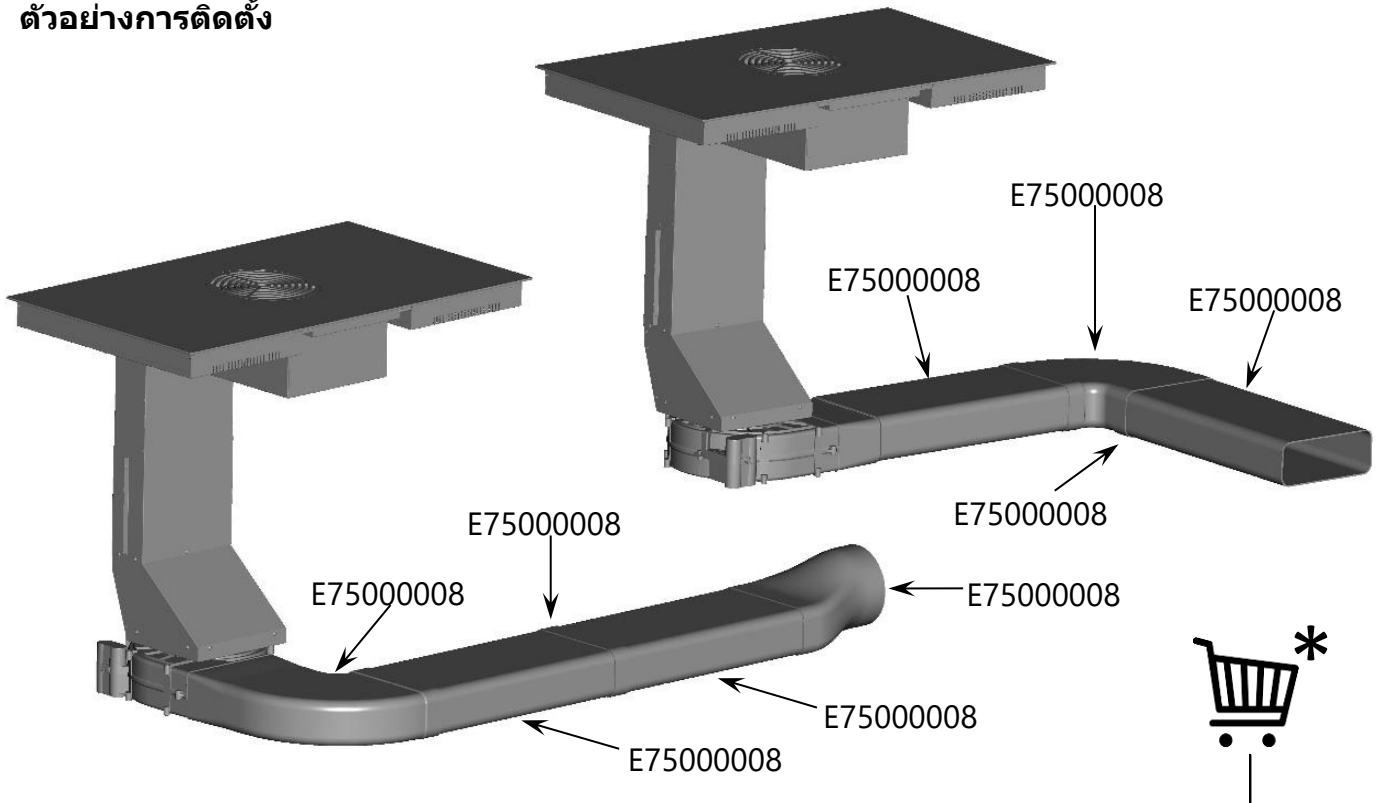
รูปที่ 5b



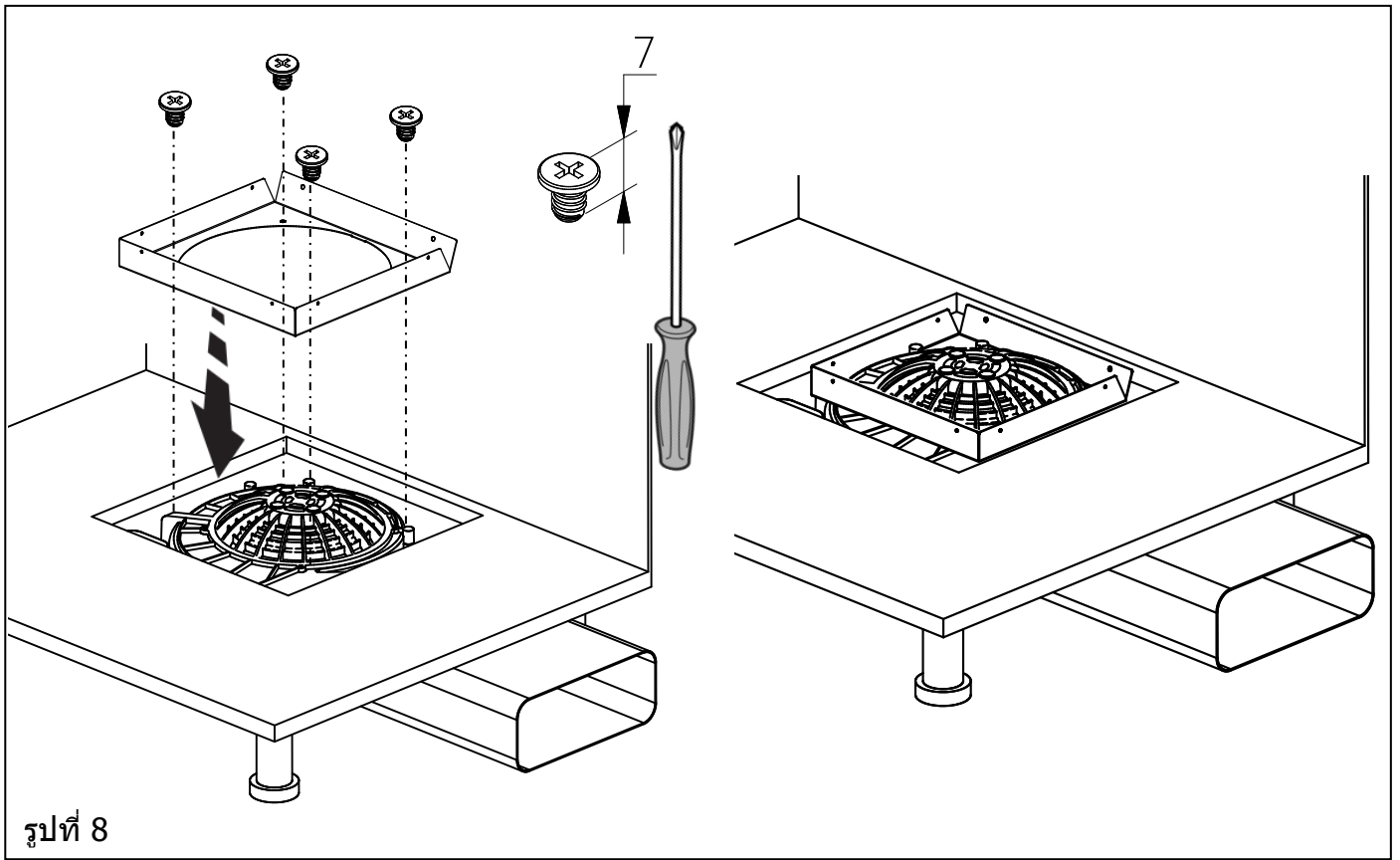
รูปที่ 6a



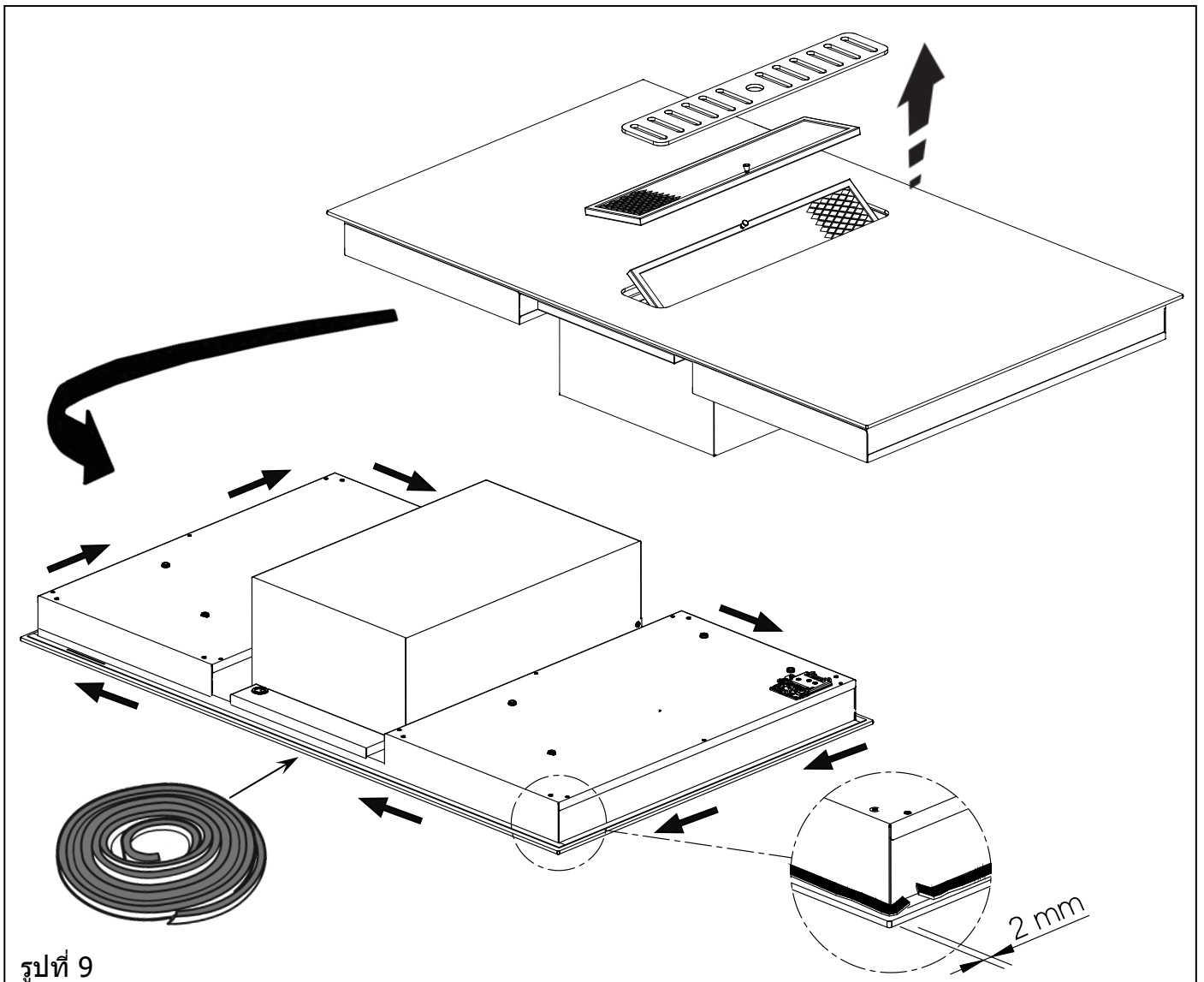
ตัวอย่างการติดตั้ง



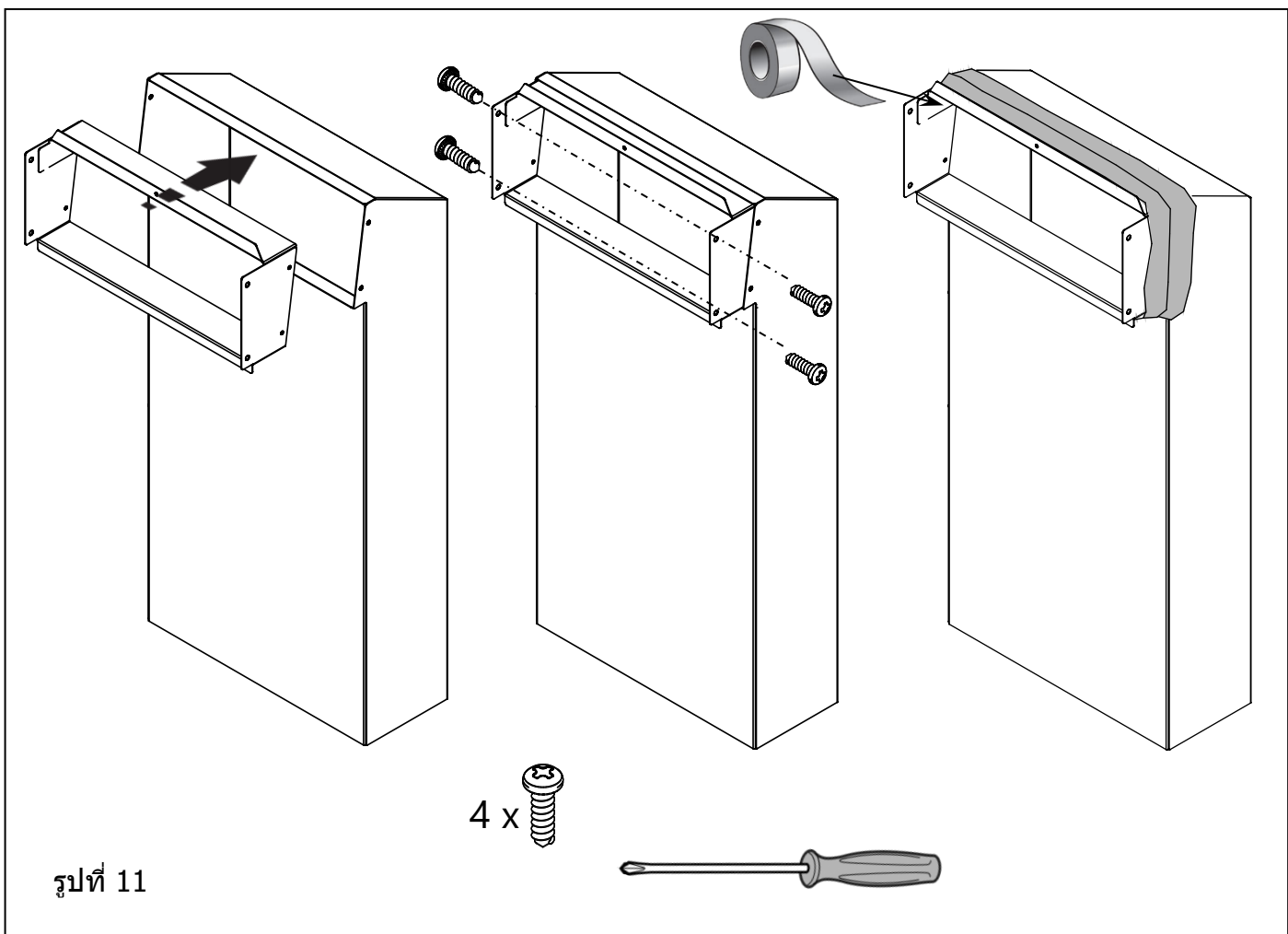
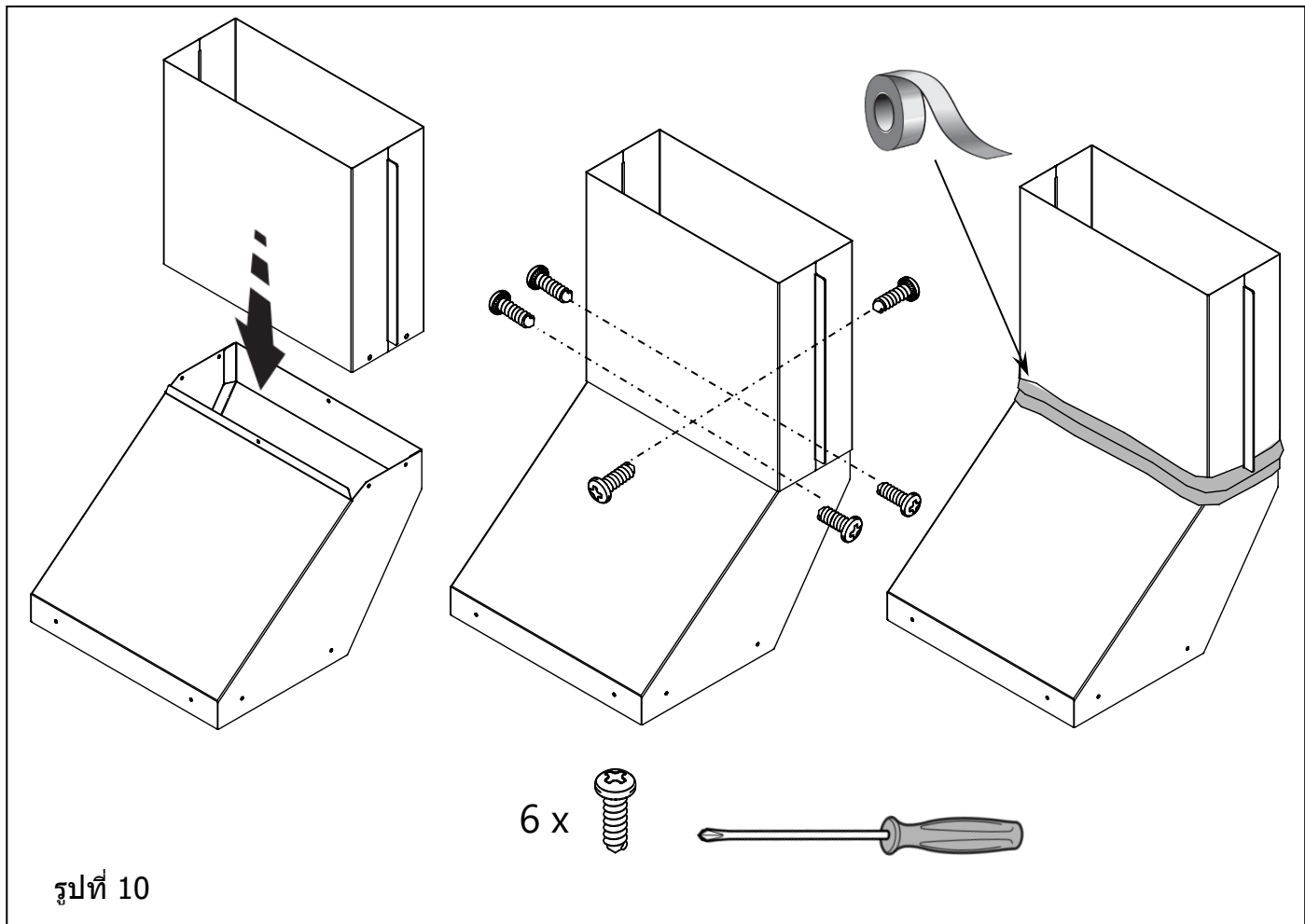
รูปที่ 7

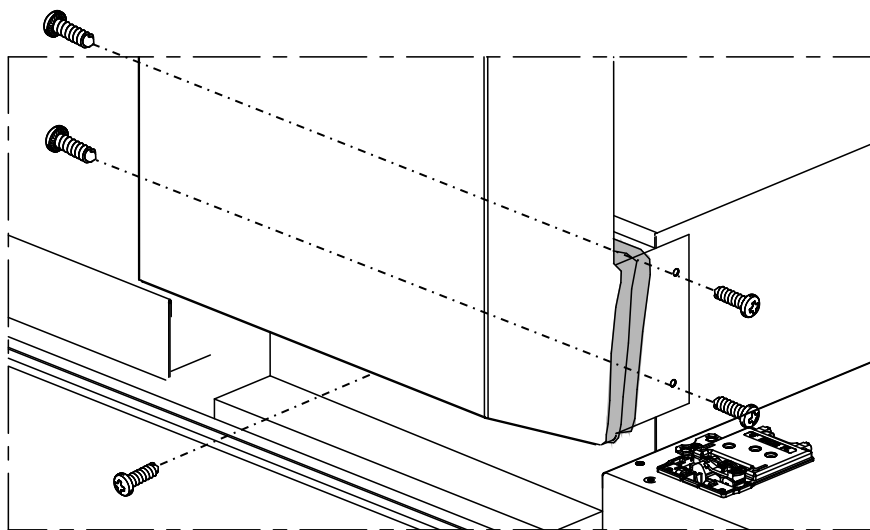
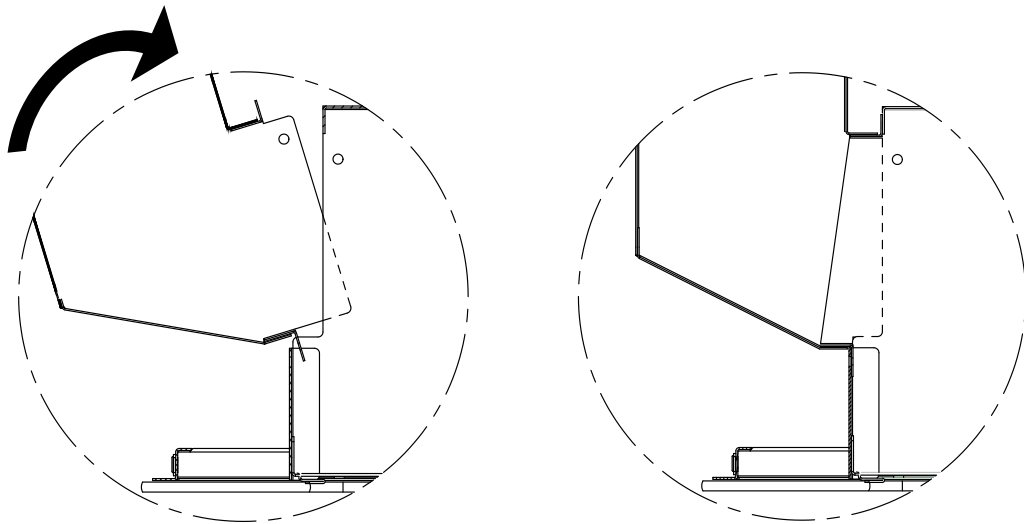
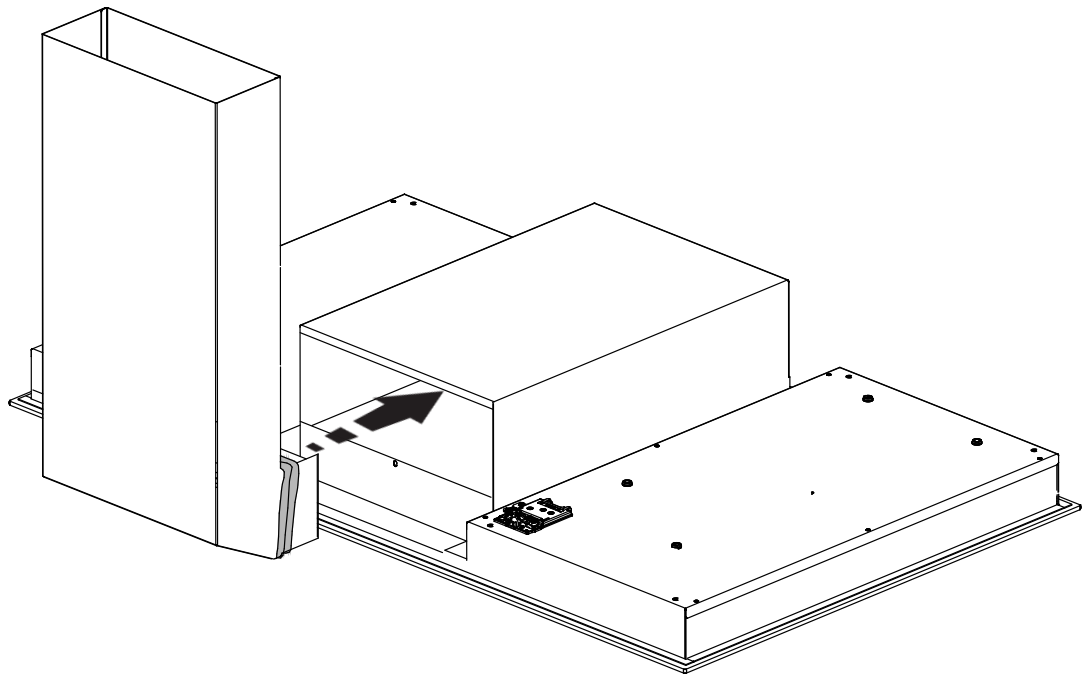


รูปที่ 8

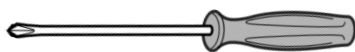


รูปที่ 9

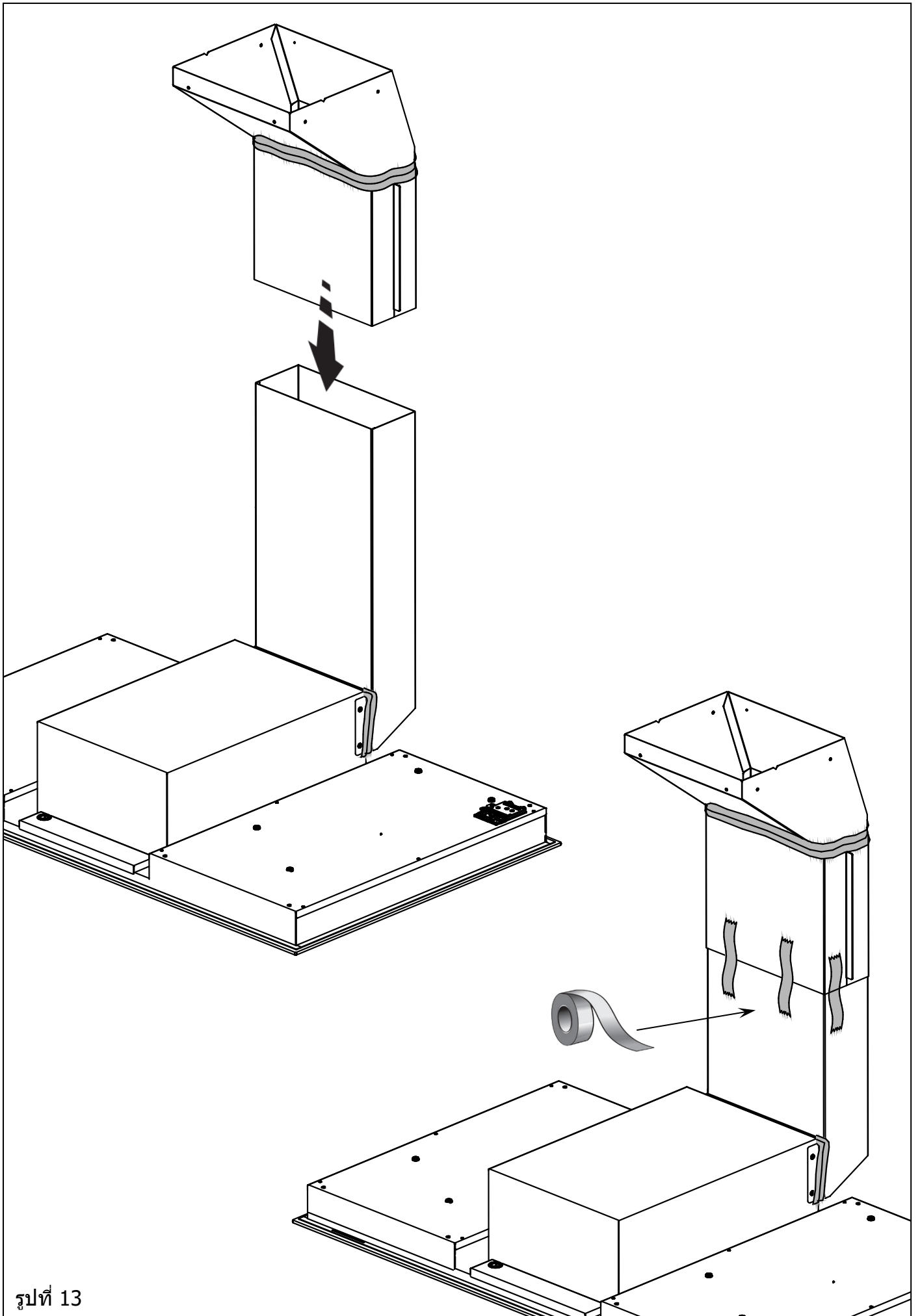




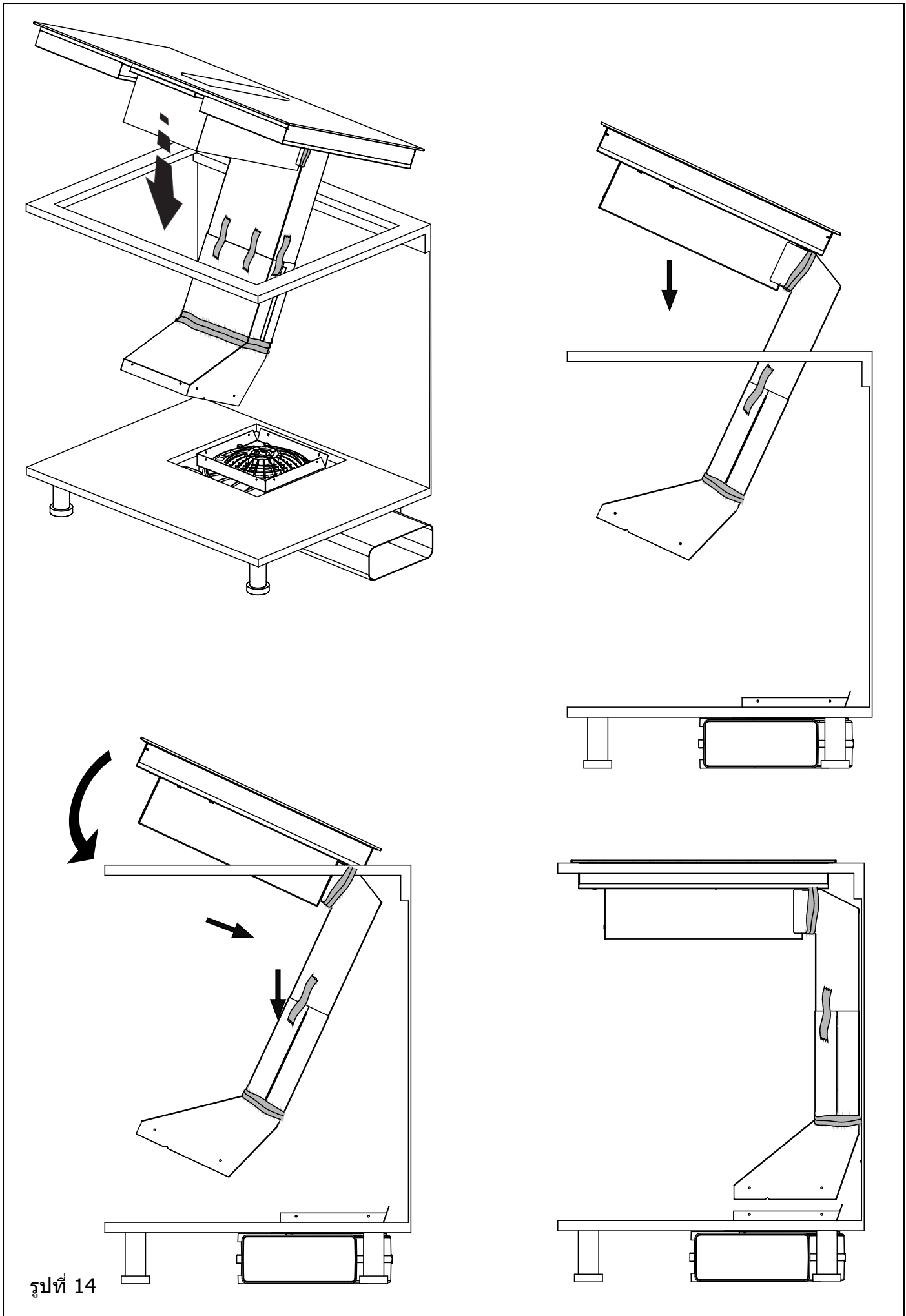
5 x 



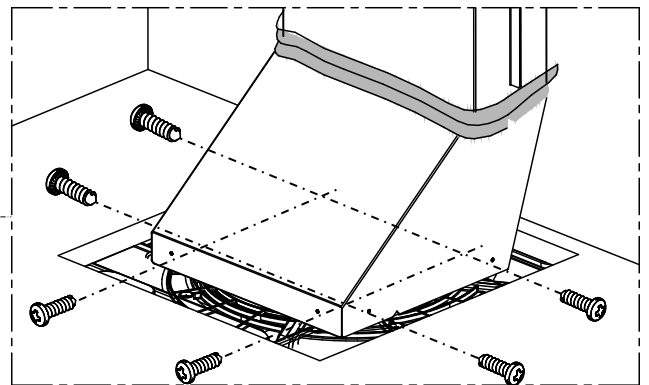
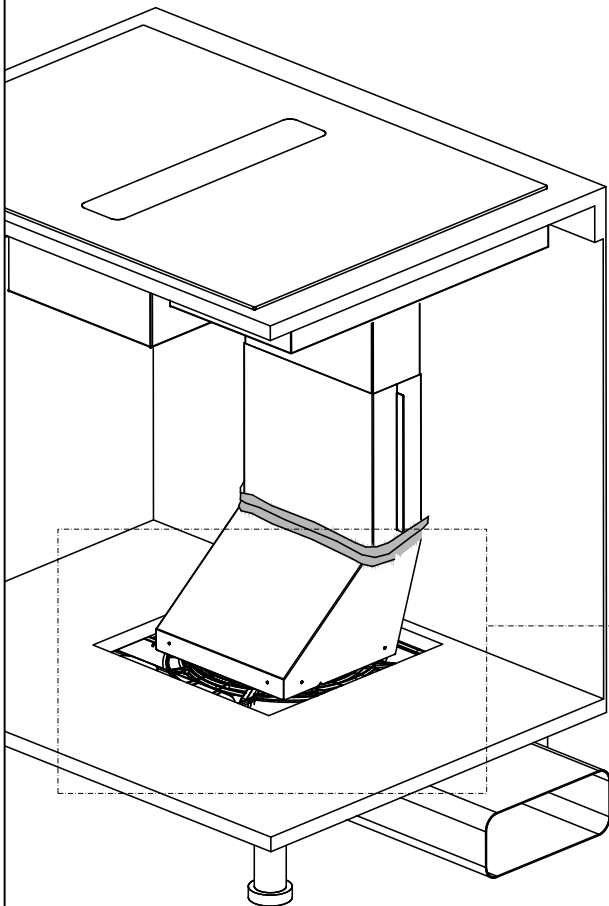
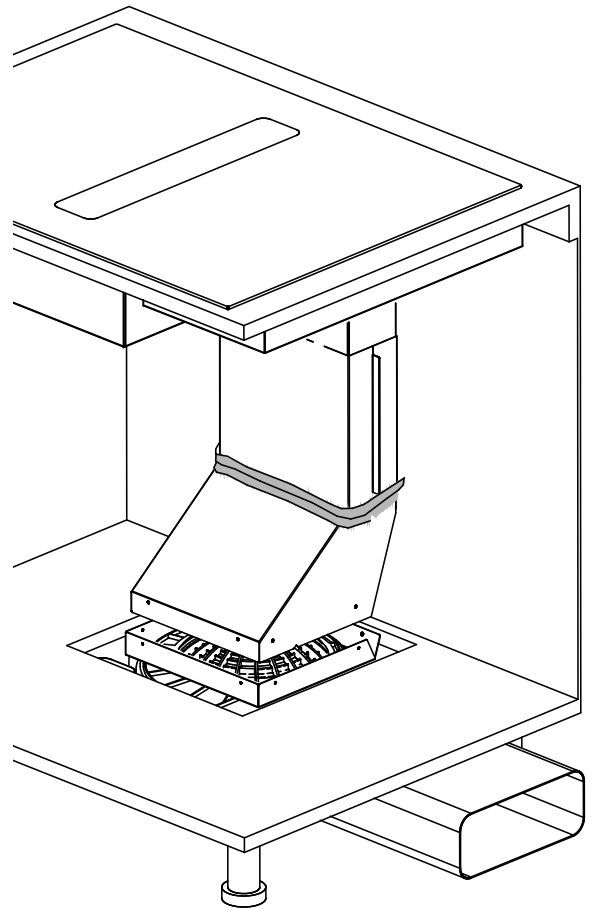
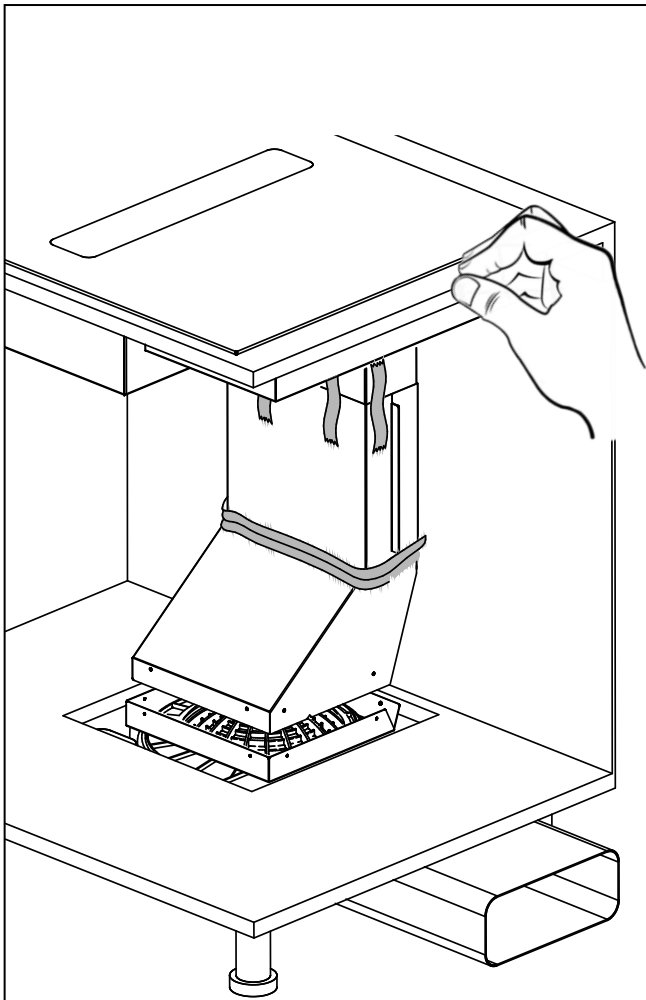
รูปที่ 12



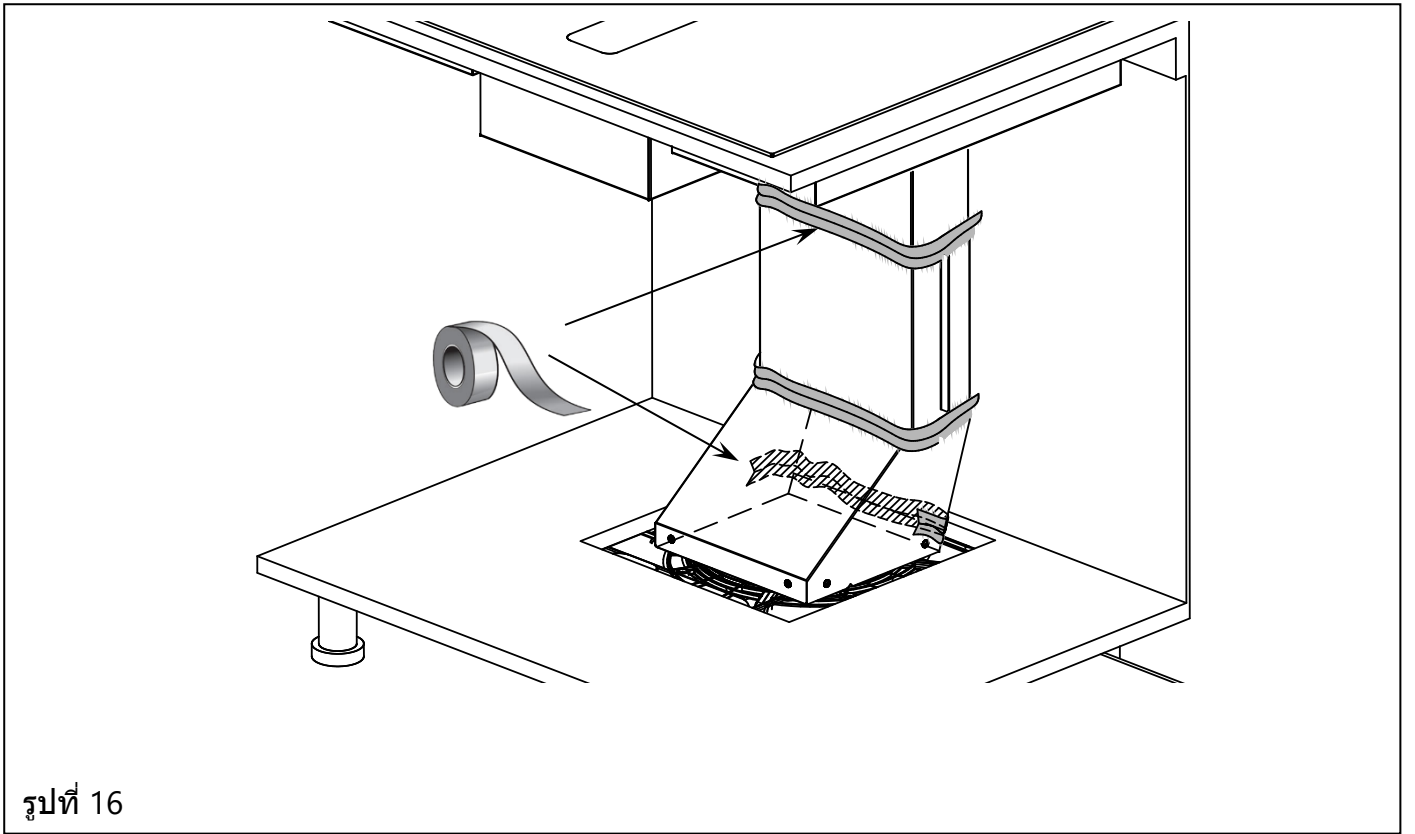
รูปที่ 13



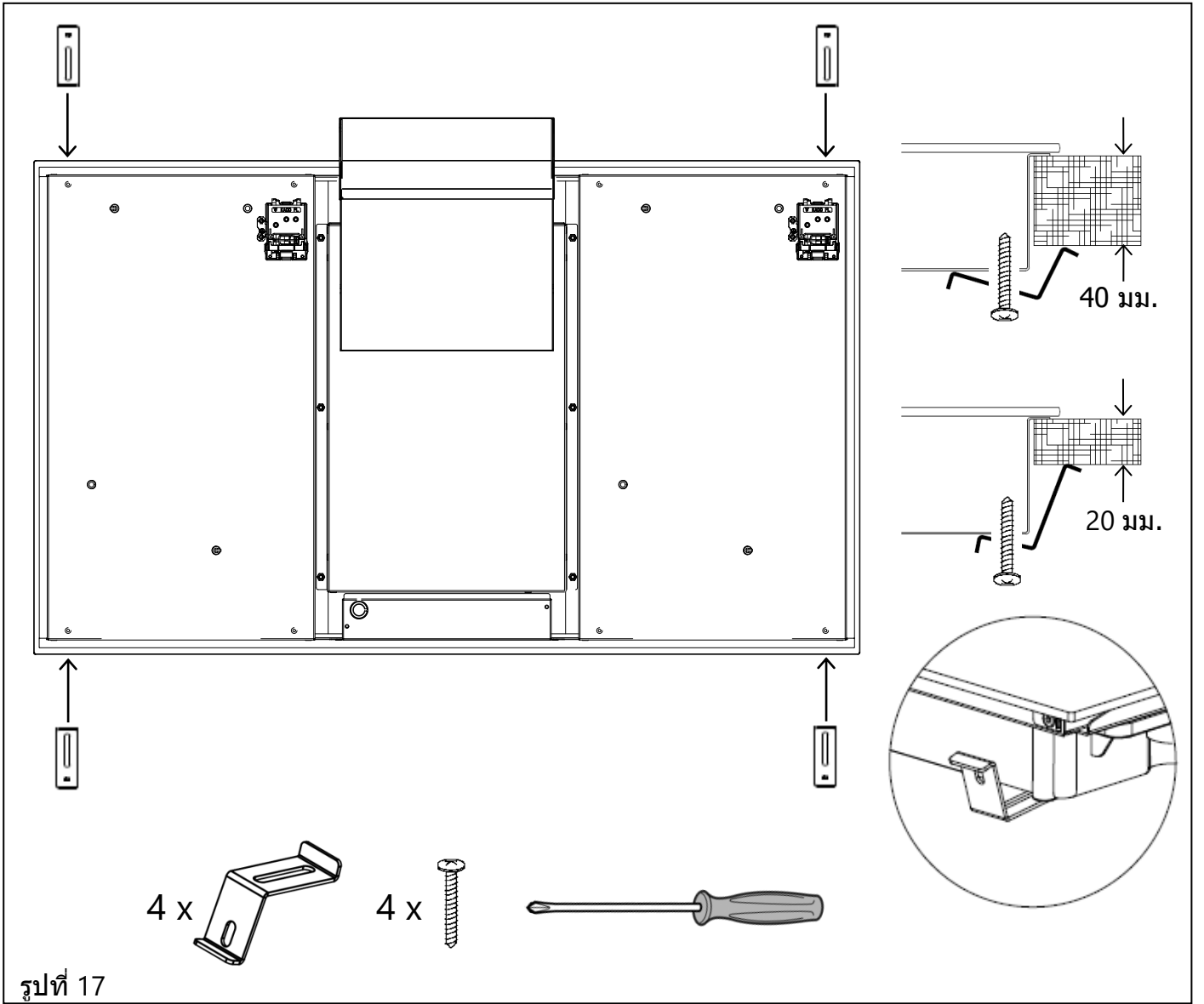
รูปที่ 14



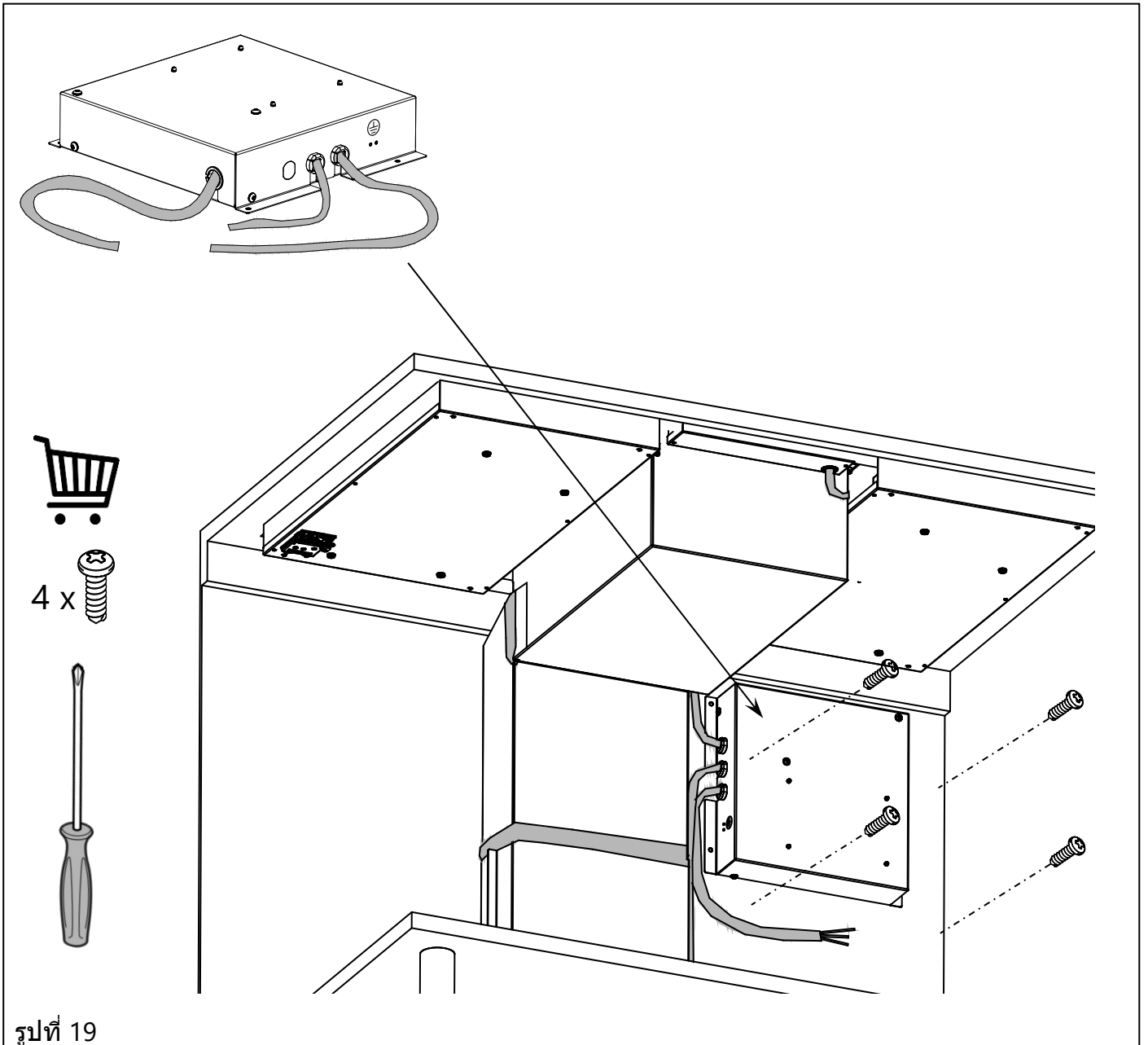
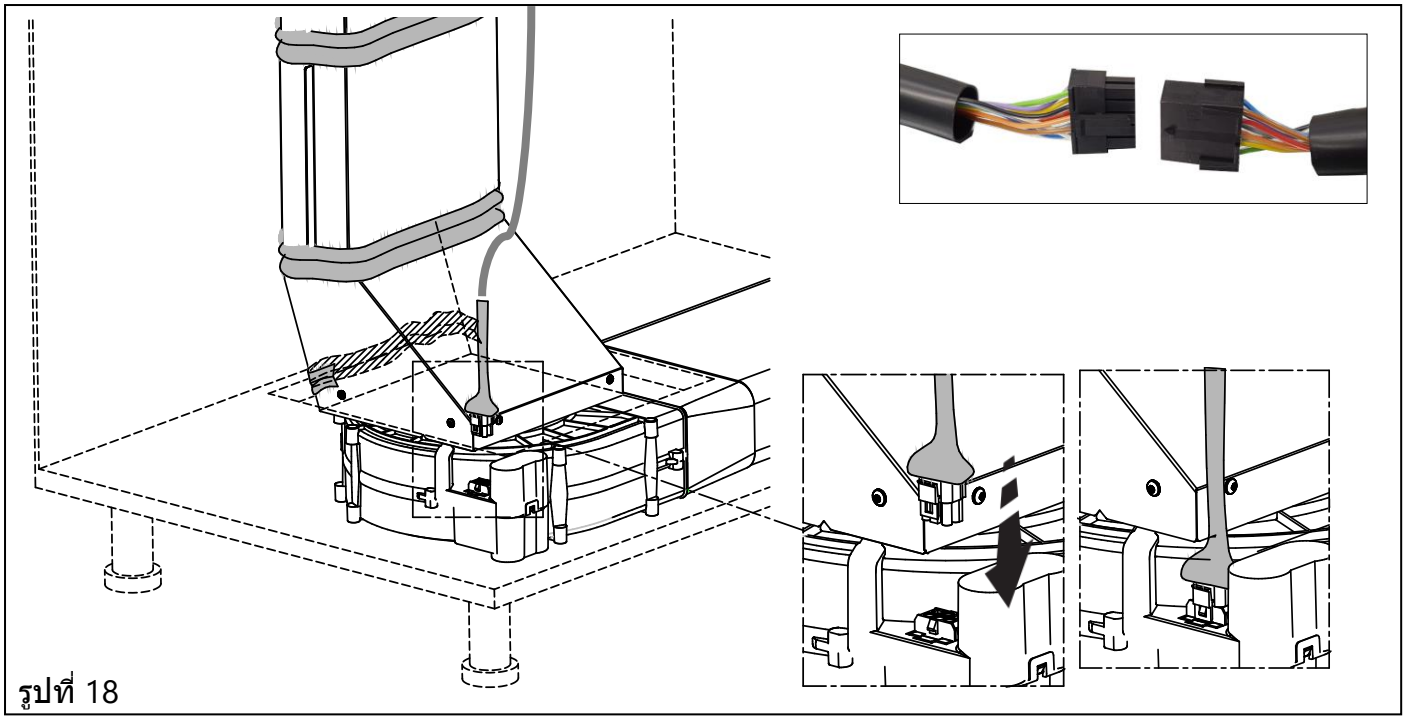
รูปที่ 15



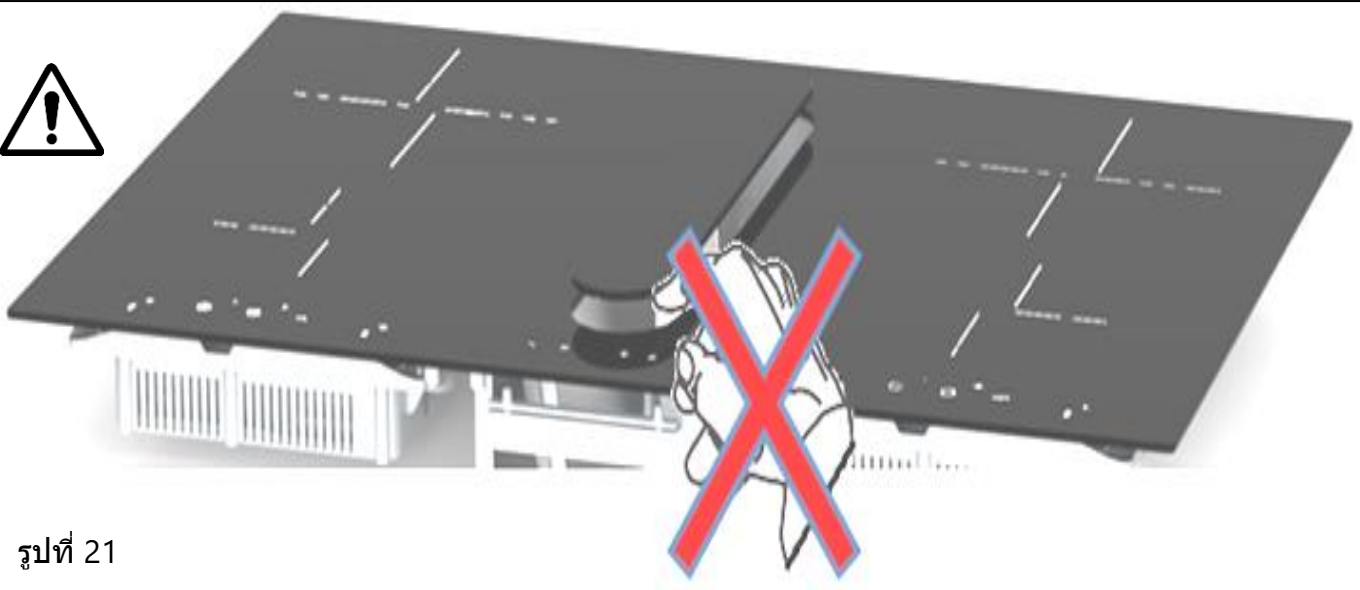
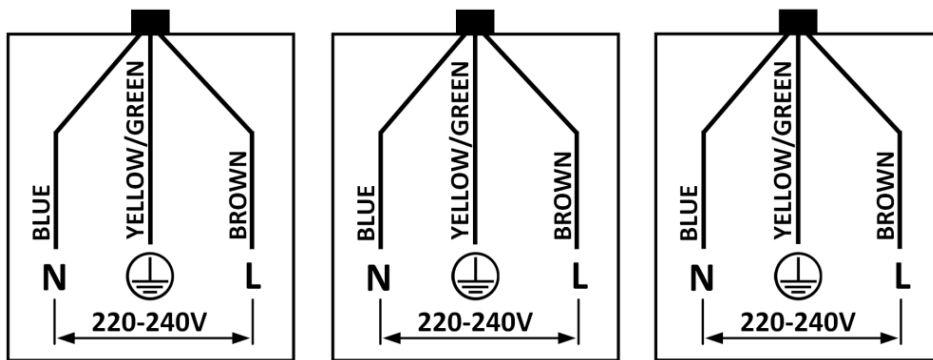
รูปที่ 16



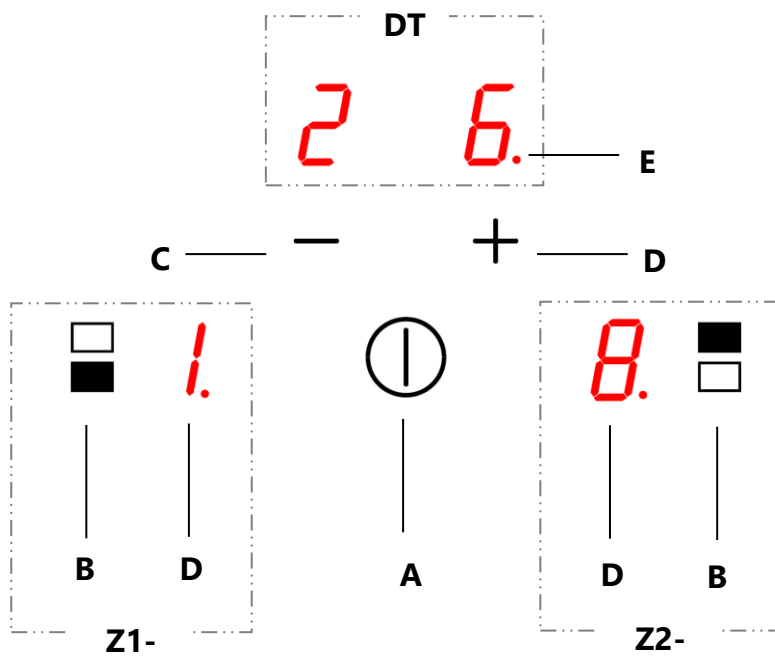
รูปที่ 17



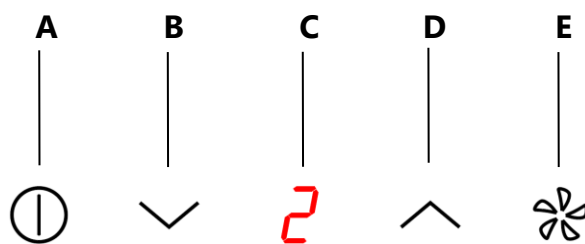
รูปที่ 20



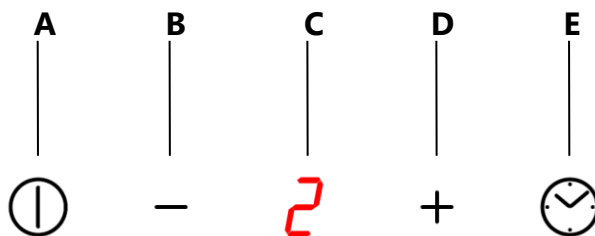
รูปที่ 21



รูปที่ 22



รูปที่ 23



รูปที่ 24

คำเตือนด้านความปลอดภัยทั่วไป

- ผลิตภัณฑ์นี้มีไว้สำหรับใช้ภายในบ้าน ไม่ใช่เพื่อการใช้งานเพื่อการพาณิชย์ในการประกอบอาชีพ
- เด็กอายุตั้งแต่ 8 ปีขึ้นไป และบุคคลที่มีความบกพร่องทางร่างกายประสาทสัมผัส หรือจิตใจ หรือขาดประสบการณ์ และความรู้ สามารถใช้งานเครื่องนี้ได้ หากได้รับการดูแล หรือให้คำแนะนำเกี่ยวกับการใช้เครื่องอย่างปลอดภัย และได้รับการแจ้งเกี่ยวกับอันตรายที่เกี่ยวข้อง ต้องปฏิบัติตามข้อมูลด้านความปลอดภัยและคำเตือน ตลอดจนคำแนะนำในการจัดการในคู่มือการใช้งานนี้อย่างเคร่งครัด ไม่อนุญาตให้เด็กเล่นกับเครื่องใช้ไฟฟ้านี้ ปุ่มฟังก์ชันล็อคจะป้องกันไม่ให้เด็กเปิดใช้งานโดยไม่ได้ตั้งใจ
- การทำความสะอาดเครื่องหลังใช้งานเป็นสิ่งสำคัญ หากเครื่องสกปรก อาจทำให้เกิดอันตรายจากไฟได้
- หากจำเป็น ต้องใช้อุปกรณ์ป้องกันที่ผู้ผลิตจัดเตรียมให้ หรือเหมาะสำหรับการใช้งาน
- เครื่องใช้นี้ควรมีการดูแลตลอดระหว่างการใช้งาน และเมื่อฟังก์ชันจับเวลาถูกเปิดใช้งาน
- การดำเนินการทั้งหมดกับเครื่อง ควรทำอย่างระมัดระวังและตั้งใจ
- ต้องแน่ใจว่า เครื่องไม่มีความเสียหาย ห้ามเริ่มการติดตั้ง หากพบว่าเครื่องมีความเสียหายเกิดขึ้น ทำการติดต่อศูนย์บริการให้ดำเนินการต่อไป
- ห้ามทำการชิลบริเวณระหว่างกระจกและเคาท์เตอร์ด้วยซิลิโคน เพื่อให้สามารถเปลี่ยนอุปกรณ์ได้โดยไม่ทำให้กระจกแตก
- การติดตั้ง จะต้องดำเนินการโดยช่างไม้ และงานประกอบทั้งหมด จะต้องทำตามข้อบังคับที่มีอยู่
- ห้ามเปิดโครงหุ้มด้านนอกที่ใช้ป้องกันการกระแทก ใช้อุปกรณ์ป้องกันที่ให้มาเท่านั้น การใช้อุปกรณ์ป้องกันที่ไม่เหมาะสม อาจทำให้เกิดอุบัติเหตุได้
- หากผิวหนังกระจกของเตาแตก ให้ทำการปิดสวิทช์เครื่อง เพื่อหลีกเลี่ยงอันตรายจากไฟฟ้าช็อต ทำการติดต่อศูนย์บริการเพื่อดำเนินการต่อไป
- ทำการถอดปลั๊กเครื่องจากแหล่งจ่ายไฟฟ้าขณะทำการติดตั้ง
- ทำการถอดปลั๊กจากแหล่งจ่ายไฟฟ้า ขณะทำการบำรุงรักษาเครื่อง ช่อมแซม และ ทำความสะอาด

คำเตือนในการใช้เตาแม่เหล็กไฟฟ้า

- เตานี้มีผลกระทบต่อเครื่องกระตุ้นหัวใจ เครื่องช่วยฟัง และการปลูกถ่ายโลหะในอวัยวะ เตาแม่เหล็กไฟฟ้าจะทำให้เกิดสนามแม่เหล็กไฟฟ้าที่มีความถี่สูงบริเวณหัวเตา ซึ่งอาจส่งผลกระทบต่อเครื่องกระตุ้นหัวใจ เครื่องช่วยฟัง หรือโลหะที่ได้การปลูกถ่ายในอวัยวะ หรือรบกวนการทำงานเมื่ออยู่ใกล้กัน หากแต่ไม่ได้ลดฟังก์ชันการทำงานของเครื่องกระตุ้นหัวใจ
- **คำเตือน:** พื้นผิวของเตาจะร้อนระหว่างใช้งาน ห้ามสัมผัสขดลวดทำความร้อน
- **ระวัง:** ส่วนที่สามารถเข้าถึงได้ของเครื่องอาจร้อนเมื่อใช้งานเครื่อง
- ห้ามทิ้งน้ำมัน และ คราบไขมันจากการปรุงอาหารไว้ น้ำมันและคราบไขมันสามารถติดไฟได้ไวมาก
- ในกรณีเกิดไฟไหม้ ห้ามพยายามดับไฟด้วยน้ำ ให้ทำการปิดเครื่องและคลุมเปลวไฟด้วยผ้ากันไฟ
- ไม่ทำการอุ่นอาหารกระป๋องโดยไม่เปิดฝา เนื่องจากอาจเกิดการระเบิดได้
- หากสายไฟมีความเสียหาย จะต้องถูกเปลี่ยนโดยผู้ที่มีคุณสมบัติ หรือพนักงานบริการหลังการขายเท่านั้น
- หลีกเลี่ยงการใช้ฟังก์ชันเร่งความร้อน ในการให้ความร้อนน้ำมันที่จะใช้ทอด ความร้อนที่มากเกินไปอาจทำให้เกิดอันตรายได้
- ใช้ความระมัดระวังในการสัมผัสบริเวณผิวหน้าที่ร้อนระหว่างการใช้งาน
- ห้ามนำวัตถุที่เป็นโลหะวางไว้บนเตาเพราะอาจทำให้ร้อนได้
- หลังจากใช้งาน ให้ทำการปิดสวิตช์เครื่องโดยใช้อุปกรณ์ควบคุม และห้ามใช้ความเชื่อถือจากระบบตรวจจับภาษาชนะ
- หลีกเลี่ยงไม่ให้ช่องไหลวระฉอก ดังนั้น ในการต้ม หรือ ให้ความร้อนของเหลว ให้ทำการลดความร้อนลง
- ห้ามใช้ฟอสฟอรัสเนียมในการทำอาหาร อะลูมิเนียมจะละลายและทำให้เครื่องใช้เสียหายได้
- ควรวางภาชนะที่บรรจุอาหารบนเตาโดยตรง ห้ามแทรกวัตถุอื่นตรงระหว่างภาชนะกับเตา
- ห้ามใช้กระจกเซรามิคเตาเป็นที่ทำงาน เนื่องจากอาจทำให้เกิดการเสียหาย
- ห้ามทำการใช้อุปกรณ์ไอน้ำใดๆในการทำความสะอาดเครื่อง ไอน้ำอาจเข้าไปถึงส่วนไฟฟ้าและเป็นเหตุให้เกิดไฟฟ้าช็อตได้
- จะต้องไม่ติดตั้งเตาไว้เหนือเครื่องล้างจาน เนื่องจากไอน้ำที่ถูกปล่อยออกมาจากเครื่อง อาจทำให้การทำงานอิเล็กทรอนิกส์ของเตาผิดปกติ

- ห้ามติดตั้งเครื่องไว้เหนือเตาอบ หรือ เตาทำอาหารแบบอิเล็กทรอนิกส์ไฟโรโรติก เนื่องจากเครื่องใช้ทั้งสองไม่สามารถทำงานพร้อมกันได้
- เมื่อทำการติดตั้งเครื่องไว้เหนือเตาอบ หรือเครื่องใช้ไฟฟ้าอื่น ที่แผ่ความร้อนที่อุณหภูมิสูง เราแนะนำให้ทำการติดตั้งผนังคั่นระหว่างเครื่องทั้งสองด้วยความสูงอย่างน้อย 20 มม.
- เมื่อทำการเปิดใช้งานเครื่องในครั้งแรก จะมีกลิ่นไม่พึงประสงค์เกิดขึ้น กลิ่นนี้จะหายไปหลังจากใช้งาน กลิ่นและควันเหล่านี้ไม่ได้เกิดขึ้นจากการเชื่อมต่อที่ผิดปกติ หรือ เครื่องใช้เสีย และไม่ได้เป็นอันตรายต่อสุขภาพ
- หม้อเป่าๆ สามารถทำให้กระจกเซรามิคเสียหายได้; ผู้ผลิตจะไม่รับผิดชอบความเสียหายจากกรณีนี้
- ใช้ภาชนะปรุงอาหารที่เหมาะสมเท่านั้น
- เมื่อมีการติดตั้งลิ้นชักไว้ใต้เตา จะต้องแน่ใจว่ามีระยะห่างระหว่างลิ้นชักกับบริเวณด้านใต้ของเตาที่เหมาะสม ให้ทั้งระยะห่างระหว่างลิ้นชักและเคาท์เตอร์ทำอาหาร 170 มม.

คำเตือนสำหรับการต่อสายไฟที่เหมาะสม

- ระบบกระแสไฟฟ้าหลักที่จะใช้ในการต่อสายไฟจะต้องได้รับการรับรองโดยช่างไฟฟ้าก่อนใช้งานเครื่อง การต่อสายไฟจะต้องดำเนินการโดยช่างที่ได้รับการรับรอง ช่างจะต้องรับผิดชอบในการติดตั้งระบบไฟฟ้าและได้รับข้อมูลที่เหมาะสม ก่อนทำการต่อเครื่องเข้ากับแหล่งจ่ายไฟฟ้า:
 - ทำการตรวจสอบแรงดันและกำลังไฟฟ้าที่ปรากฏในฉลากว่า เหมาะสมกับเครื่อง หากคุณมีข้อสงสัยใดๆ กรุณาปรึกษากับช่างที่ได้รับการรับรอง เพื่อขอความช่วยเหลือ
- ต้องต่อสายไฟเข้ากับสวิตช์แม่เหล็กความร้อนแบบออมนิโพลาร์สวิตช์ โดยมีหน้าสัมผัสตัดต่อไม่น้อยกว่า 3 มม.
- หากพบว่าสายไฟมีความเสียหาย จะต้องทำการเปลี่ยนโดยผู้ผลิต ตัวแทนบริการ หรือ ผู้ที่มีความสามารถคล้ายๆกัน เพื่อหลีกเลี่ยงการเกิดอันตรายใดๆ
- เมื่อทำการติดตั้งผลิตภัณฑ์แล้ว แหล่งจ่ายไฟจะต้องไม่สัมผัสเข้ากับพื้นผิวที่มีอุณหภูมิสูงกว่า 50 องศาเซลเซียส

คำเตือนเกี่ยวกับเครื่องดูดควัน

- ห้ามทำการปรุงอาหารแบบชนิดที่มีไฟลุกในกระทะเด็ดขาด (เช่น การผัด ผักบุ้งไฟแดง เป็นต้น)
- ทำตามกฎข้อบังคับในท้องถิ่นทั้งหมดเกี่ยวกับข้อปฏิบัติในการปล่อยควัน ออกจากครัวเรือน
- ห้ามใช้งานเครื่องดูดควันในโหมตอากาศหมุนเวียน ในสภาพแวดล้อมที่มีเครื่องใช้ไฟฟ้าอื่นที่ให้พลังงานอื่นนอกเหนือไปจากไฟฟ้า พลังงานที่ใช้แล้ว (เช่น เตาที่ใช้ไม้เป็นเชื้อเพลิง เตาปรุงอาหารที่ใช้แก๊ส หม้อไอน้ำที่เกิดการเผาไหม้) กับท่อระบายอากาศออกไปยังด้านนอก เว้นแต่จะมั่นใจว่า ภายในห้องมีการระบายอากาศที่ดี
- หากมีการใช้งานเครื่องดูดควันในโหมตอากาศหมุนเวียน ต้องแน่ใจว่า ท่อระบายควันอยู่ในสภาพที่ดีในกรณีที่ไม่ได้ใช้งานเป็นเวลานาน
- อย่าลืมนกฏข้อบังคับในพื้นที่ท้องถิ่นของคุณ เกี่ยวกับการระบายอากาศออกสู่ด้านนอก ในกรณีของมีทำงานของปัมสูญญากาศ
- ห้ามทำการทอดโดยทิ้งกระทะไว้: น้ำมันในกระทะที่ร้อนเกินไปจะสามารถติดไฟได้ หากมีการใช้น้ำมัน จะมีความเสี่ยงสูงมากที่จะเกิดการเผาไหม้ตัวเอง ในกรณีที่ต้องการหลีกเลี่ยงอันตรายจากไฟ การทำความสะอาดเครื่องดูดควันและพื้นผิวอื่นบ่อยๆเป็นสิ่งจำเป็น
- สิ่งสำคัญคือต้องทำการบำรุงรักษาอย่างเหมาะสม และทำความสะอาดคราบไขมันออกจากแผ่นกรองของเครื่องดูดควัน
- ห้ามต่อท่อระบายควันนี้ร่วมกับท่อระบายเชื้อเพลิง ช่องระบายและท่อสำหรับการระบายอากาศของห้อง
- อากาศที่ถูกถ่ายเทออกไป จะต้องไม่ถูกถ่ายเข้าไปในท่อหมุนเวียนอากาศร้อน
- อากาศหรือควันที่ระบายออกจะต้องไม่ถูกปล่อยลงในปล่องควันที่ใช้ระบายควันจากเครื่องใช้อื่นที่มีการเผาเชื้อเพลิงแก๊สหรือเชื้อเพลิงอื่นๆ
- ทำการจัดการให้มีการไหลเวียนของอากาศที่ดี หากเครื่องดูดควันและเครื่องใช้อื่นๆ ซึ่งไม่ได้ใช้พลังงานไฟฟ้า ได้ถูกใช้ในห้องเดียวกัน
- แรงดันลบสูงสุดในห้องต้องไม่เกิน 4 Pa ($4 \times 10^{-5} \text{ bar}$)
- ทำการจัดการจัดห้องที่จะติดตั้งเครื่องดูดควันให้มีช่องระบายอากาศ เพื่อให้มีการไหลเวียนของอากาศสูงกว่าช่องระบายอากาศที่ระบายออกจากปล่องควัน
- ห้ามวางแขนขา หรือส่วนอื่นๆ ของร่างกายมนุษย์ หรือสัตว์ ในบริเวณใกล้เคียงกับเครื่องดูดควันแบบแยกส่วน (หากมีอยู่ในเวอร์ชันของผลิตภัณฑ์ของคุณ)
- ห้ามวางกระทะ ด้ามจับกระทะ หรือ วัตถุอื่นๆ ในระยะของเครื่องดูดควัน
- **ระวัง:** เครื่องนี้ไม่ได้ถูกออกแบบให้ใช้กับเตาแก๊ส

เรียนท่านผู้มีอุปการะคุณ,

ขอขอบคุณที่เลือกใช้ผลิตภัณฑ์ของทางเฮเฟล!

ขอแสดงความยินดีที่ท่านได้เป็นเจ้าของเครื่องดูดควันตัวใหม่

เพื่อให้ใช้เครื่องได้อย่างปลอดภัยและเพื่อให้ทราบถึงคุณสมบัติและประสิทธิภาพทั้งหมดของเครื่องได้ดียิ่งขึ้น:

- กรุณาอ่านคู่มือการใช้งานอย่างละเอียดก่อนทำการติดตั้ง และ ทำการเปิดเครื่อง
- ควรทำการใส่ใจอย่างมากในค่าเตือนความปลอดภัย!
- เครื่องใช้จะต้องถูกใช้งานตามคำแนะนำที่ให้มาในคู่มือเท่านั้น
- กรุณาเก็บรักษาคู่มือนี้ไว้อ้างอิงในอนาคต
- กรณีที่เครื่องถูกนำไปให้ผู้อื่น จะต้องให้คู่มือการใช้งานไปกับเครื่องด้วย

ข้อมูลทั่วไป

เมื่อต้องให้ข้อมูลกับทางผู้ผลิต กรุณาอ้างอิงหมายเลขเครื่องและข้อมูลประจำเครื่องในฉลาก

คำแนะนำในการใช้เครื่องใช้ไฟฟ้าอย่างเหมาะสม เพื่อลดผลกระทบต่อสิ่งแวดล้อม: เมื่อคุณเริ่มทำอาหาร, เปิดเครื่องดูดควันด้วยความแรงต่ำสุด และปิดเครื่องภายใน 2-3 นาทีหลังจากที่คุณทำอาหารเสร็จ เพิ่มความแรงของเครื่องดูดควันเฉพาะในกรณีที่มีไอระเหยและควันจำนวนมาก และใช้ฟังก์ชันแรงความแรงเมื่อจำเป็นจริงๆ เท่านั้น ทำความสะอาดแผ่นกรองน้ำมันเมื่อจำเป็นเท่านั้น เพื่อรักษาประสิทธิภาพของเครื่องไว้ตลอดเวลา สำหรับระบบท่อให้ใช้ท่อที่มีเส้นผ่านศูนย์กลางสูงสุด ที่ระบุไว้ในคู่มือนี้ เพื่อเพิ่มประสิทธิภาพและลดระดับเสียง



สัญลักษณ์บนตัวเครื่อง หรือ ในเอกสารคู่มือ แสดงให้เห็นว่า ผลิตภัณฑ์นี้จะไม่ถือว่าเป็นขยะในครัวเรือน จะต้องส่งให้กับจุดรวบรวมเฉพาะสำหรับการรีไซเคิลอุปกรณ์ไฟฟ้าและอิเล็กทรอนิกส์ การกำจัดเครื่องใช้ไฟฟ้านี้อย่างเหมาะสมจะช่วยลดการใช้วัตถุดิบและมลภาวะต่อสิ่งแวดล้อม

■ สำหรับข้อมูลเพิ่มเติมเกี่ยวกับการรีไซเคิลเครื่องใช้ไฟฟ้า โปรดติดต่อหน่วยงานบริการกำจัดขยะในครัวเรือนในพื้นที่ของคุณ หรือร้านค้าที่คุณซื้อเครื่อง

อะไหล่

ใช้อะไหล่ของแท้เท่านั้น

เปลี่ยนอะไหล่ก่อนที่จะเสื่อมสภาพ ทำการตรวจสอบการบำรุงรักษาตามรายละเอียดในส่วน "การบำรุงรักษา"

การรับประกัน

เพื่อให้ได้รับการรับประกันของผู้ผลิต ผู้ใช้จะต้องปฏิบัติตามคำแนะนำทั้งหมดที่ระบุไว้ในคู่มือนี้อย่างเคร่งครัด โดยเฉพาะอย่างยิ่งจะต้อง:

- ใช้เครื่องดูดควันตามวัตถุประสงค์ที่ระบุไว้ในคู่มือเท่านั้น
- ทำการบำรุงรักษาเครื่องอย่างต่อเนื่องและรอบคอบ
- อนุญาตให้ใช้เครื่องดูดควันเฉพาะบุคคลที่มีทักษะและความรู้เท่านั้น

การไม่ปฏิบัติตามคำแนะนำในคู่มือนี้จะทำให้การรับประกันเป็นโมฆะทันที

การติดตั้ง

ก่อนเริ่มการติดตั้ง ให้ปฏิบัติตามคำแนะนำด้านความปลอดภัย และคำเตือนทั้งหมด ที่ระบุไว้ในส่วนต่างๆของคู่มือการใช้งาน

การติดตั้งเตาแม่เหล็กไฟฟ้าพร้อมเครื่องดูดควัน

เครื่องใช้นี้เหมาะสำหรับติดตั้งบนเคาท์เตอร์ทำอาหาร ใช้ซึลท์ที่ใ้หมักกับขอบทั้งหมดของเตาและใส่เข้าไปในช่องว่างที่เหลืออยู่ ทำการตรวจสอบขนาด (รูปที่3-4-8).

ล็อคเครื่องด้วยตัวยึดที่เหมาะสม ที่ใ้หมักแยกต่างหาก (รูปที่15)

ห้ามติดตั้งเครื่องนี้บนอุปกรณ์ทำความเย็น เครื่องล้างจาน เตาอบ เตาย่าง เครื่องซักผ้า เครื่องอบผ้า หรือเตาไมโครเวฟ พื้นผิวของเคาท์เตอร์ครัว และแถบซิลปิดผนัง ต้องทำจากวัสดุทนความร้อน (สูงถึงประมาณ 100 องศาเซลเซียส) แผ่นรองเคาท์เตอร์ครัวต้องปิดผนึกความชื้น โดยใช้วิธีการที่เหมาะสม และติดตั้งจนวนกันความร้อนตามความจำเป็น หากต้องมีการเข้าถึงบริเวณด้านล่างของเครื่องหลังจากทำการติดตั้งเครื่อง จะต้องมีการติดตั้งจากกัน (ต้องมีระยะห่างอย่างน้อย 15 มม. ระหว่างด้านใต้เครื่องกับจากกัน)

ต้องมีการเติมอากาศอย่างเพียงพอ เพื่อให้มีการไหลเวียนของอากาศบริสุทธิ์ โดยการสร้างช่องเปิดในเฟอร์นิเจอร์

การต่อเข้ากับแหล่งจ่ายไฟฟ้า

การติดตั้งเครื่อง และการต่อเข้ากับแหล่งจ่ายไฟฟ้า จะต้องดำเนินการโดยช่างเทคนิคบริการที่มีคุณสมบัติเหมาะสม เท่านั้น การรับประกันความปลอดภัยทางไฟฟ้าของเครื่องจะมีผลก็ต่อเมื่อมีการต่อสายกราวด์ตามปกติอย่างที่เคยจะเป็น สำหรับข้อสงสัยใดๆที่เกิดขึ้นเกี่ยวกับระบบการเดินสายไฟ จะต้องทำการตรวจสอบโดยช่างผู้ที่ได้รับการรับรอง ห้ามทำการต่อเตาเข้ากับแหล่งจ่ายไฟฟ้าหลักโดยใช้ปลั๊กสามตา หรือ การเสียบพ่วงต่อกัน เนื่องจากไม่เข้าข่ายการรับประกันด้านความปลอดภัย (เช่น ความเสี่ยงของความร้อนที่สูงเกินไป)

ก่อนจะทำการต่อเตาเข้ากับแหล่งจ่าย ให้ทำการเทียบคุณสมบัติทางไฟฟ้า (แรงดันไฟฟ้า และ ความถี่) ที่อยู่บนป้ายฉลากบนตัวเครื่องกับแหล่งจ่ายไฟที่ต้องการต่อเข้า

ข้อกำหนดเหล่านี้จะต้องตรงกัน มิฉะนั้นเครื่องใช้ไฟฟ้าอาจได้รับความเสียหาย ทำการติดต่อช่างไฟฟ้า หากมีข้อสงสัย

ปฏิบัติตามและสังเกตข้อมูลความปลอดภัยและคำเตือนทั้งหมด

ปฏิบัติตามกฎหมาย และข้อบังคับในระดับประเทศ และระดับภูมิภาค และข้อบังคับเพิ่มเติมของ บริษัท สาธารณูปโภคในพื้นที่

การต่อสายไฟจะต้องดำเนินการโดยบุคลากรที่ได้รับการรับรองเท่านั้น และจะต้องรับผิดชอบต่อการติดตั้งเครื่องใช้ไฟฟ้า และการว่าจ้างอย่างเหมาะสม

ต่อสายไฟ จะต้องทำการติดตั้งเบรกเกอร์อัปสตรีมของเครื่องใช้ไฟฟ้า เพื่อให้แน่ใจว่าขั้วทั้งหมดไม่มีการเชื่อมต่อกัน โดยมีระยะช่องว่างอย่างน้อย 3 มม.

ก่อนทำการต่อสายไฟ:

ทำการปิดสวิทช์แหล่งจ่ายไฟฟ้าหลัก/เบรกเกอร์ ก่อนทำการต่อเตาและเครื่องดูดควัน

ทำการป้องกัน สวิทช์แหล่งจ่ายไฟฟ้าหลัก/เบรกเกอร์ จากการเปิดโดยไม่ได้ตั้งใจ

ตรวจสอบให้แน่ใจว่าอุปกรณ์ไม่มีกระแสไฟฟ้าเหลืออยู่แล้ว

ผลิตภัณฑ์นี้ มาพร้อมด้วยเตาแม่เหล็กไฟฟ้าที่ประกอบด้วยเครื่องใช้ไฟฟ้า 3 แบบ ได้แก่ หัวเตาแม่เหล็กไฟฟ้าเหนียว 2 ตัว และส่วนเครื่องดูดควัน 1 ตัว

เครื่องใช้ไฟฟ้าแต่ละตัวมีสายไฟมาให้

การต่อเตาแม่เหล็กไฟฟ้ากับแหล่งจ่ายไฟฟ้า

เตาแม่เหล็กไฟฟ้าทั้ง 2 ตัว ห้ามทำการต่อโดยผ่านปลั๊กแบบยุโรป หรือ Schuko plug

เตาแต่ละหัวโมดูลใช้กำลังไฟฟ้า 3,600 วัตต์ ดังนั้น สายไฟของแต่ละโมดูลจะต้องทำการต่อไฟแบบชนิดอยู่กับที่

บุคลากรที่ได้รับการรับรองและผ่านการรับรอง จะต้องปฏิบัติตามกฎข้อบังคับด้านไฟฟ้าของประเทศที่ติดตั้ง

การต่อสายไฟเครื่องดูดควันกับแหล่งจ่ายไฟฟ้า

ส่วนของเครื่องดูดควัน สายไฟจะต่อเข้ากับกล่องควบคุม เครื่องดูดควันใช้กำลังไฟฟ้า 250 วัตต์

บุคลากรที่ได้รับการรับรองและผ่านการรับรอง จะต้องปฏิบัติตามกฎข้อบังคับด้านไฟฟ้าของประเทศที่ติดตั้ง

การต่อสายไฟของท่อดูดควัน (รูปที่ 18)

ทำการเชื่อมต่อสายไฟทั้งหมดที่ออกมาจากชุดกล่องควบคุม ด้วยสายไฟที่ออกมาจากชุดเครื่องดูดควันบนเตา ปฏิบัติตามฉลากบนสายไฟ

จัดเรียงและยึด ชุดสายไฟใต้ตู้ด้วยอุปกรณ์ที่เหมาะสม ให้เหมือนกับในรูปด้านล่าง เพื่อไม่ให้เกิดการดึงสายไฟ โดยไม่ได้ตั้งใจ ในระหว่างการบำรุงรักษาทำความสะอาดตามปกติ

คำอธิบายทั่วไปและการกำหนดค่าผลิตภัณฑ์

มีความเป็นไปได้ที่จะพบการกำหนดค่าผลิตภัณฑ์ต่างๆที่หลากหลายที่อยู่ในตลาด (รูปที่ 1)

การกำหนดค่านี้ประกอบด้วยเตาแม่เหล็กไฟฟ้าและเครื่องดูดควัน 3 เครื่อง ที่แตกต่างกัน: คือ หัวเตาโมดูลแม่เหล็กไฟฟ้า 2 โมดูล (หนึ่งหัวเตาทางด้านซ้ายและอีกหนึ่งหัวเตาทางด้านขวา) และเครื่องดูดควัน หนึ่งโมดูล

การทำงานของเตาแม่เหล็กไฟฟ้า

บริเวณพื้นที่ด้านซ้ายและขวาของเตาใช้เพื่อประกอบอาหารด้วยการทำงานของการทำงานของเตาแม่เหล็กไฟฟ้า ขดลวดเหนี่ยวนำแม่เหล็กไฟฟ้าจะอยู่ใต้กระจกเซรามิก เมื่อเปิดใช้งานหัวเตาปรุงอาหาร ขดลวดจะสร้างสนามแม่เหล็กที่ทำให้เกิดความร้อนที่ด้านล่างของหม้อ หัวเตาจะทำงานได้เฉพาะเมื่อมีการใช้ภาชนะที่เหมาะสมเท่านั้น

การทำงานของเตาด้านซ้ายและขวานั้นเหมือนกันทุกอย่าง ดังนั้นฟังก์ชันต่อไปนี้จะใช้ได้กับเตาทั้งสองด้าน

ภาชนะปรุงอาหารที่เหมาะสม

โครงสร้างและวัสดุของภาชนะที่ใช้มีผลอย่างมากต่อ เวลาในการทำความร้อนของภาชนะ



ภาชนะที่มีสัญลักษณ์นี้ คือ ภาชนะที่เหมาะสมสำหรับใช้งานกับเตาแม่เหล็กไฟฟ้า ภาชนะจะต้องทำจากโลหะผสมกับสารแม่เหล็ก และมีความหนาของก้นภาชนะเพียงพอ ภาชนะที่เหมาะสมต้องทำจาก: Q สแตนเลสพร้อมฐานแม่เหล็ก Q, เหล็กเคลือบ Q เหล็กหล่อ

ห้ามทำการแทรกสิ่งของใดๆระหว่างก้นภาชนะกับผิวหน้าเตา ให้ใช้เฉพาะหม้อและกระทะที่มีผิวเรียบ

ในการตรวจสอบว่าหม้อหรือกระทะเหมาะสมหรือไม่ ให้ตรวจดูว่าก้นภาชนะสามารถดึงดูดด้วยแม่เหล็กหรือไม่ ด้านล่างของเครื่องครัวต้องไม่มีร่องแหลมหรือขอบคมเพื่อไม่ให้เกิดรอยขีดข่วนกับเตา

ขนาดเส้นผ่านศูนย์กลางภาชนะต่ำสุดและสูงสุดที่แนะนำ:

หัวเตา	ขนาดเส้นผ่านศูนย์กลางต่ำสุด	ขนาดเส้นผ่านศูนย์กลางสูงสุด
ซ้ายหน้า	145 มม.	200 มม.
ซ้ายหลัง	145 มม.	200 มม.
ขวาหน้า	145 มม.	200 มม.
ขวาหลัง	145 มม.	200 มม.

สามารถใช้งานภาชนะที่มีขนาดใหญ่กว่านี้ได้ แต่อาจทำให้ความร้อนไปไม่ทั่วถึง

เพื่อหลีกเลี่ยงการเกิดรอยขีดข่วน ห้ามทำการผลัก หรือดึงภาชนะลากผ่านบนหน้าเตา ให้ทำการยกหม้อ และกระทะเสมอ

ห้ามทำการวางภาชนะที่กันทำด้วยเหล็กเนื้อละเอียด แก้ว เครื่องปั้นดินเผา ทองแดงและอะลูมิเนียม

การตรวจจับภาชนะที่ไม่เหมาะสมในการใช้งาน

หากมีการใช้ภาชนะที่ไม่เหมาะสม ตรงหน้าจอร์ดับความร้อนจะแสดงสัญญาณ **U**

หากไม่มีการวางภาชนะบนหัวเตา เซ็นเซอร์ตรวจจับหม้อจะแสดงสัญญาณ **U** ตรงหน้าจอร์ดับความร้อน

หัวเตาจะปิดโดยอัตโนมัติหากตรวจจับไม่เจอภาชนะภายใน 10 นาที

การใช้งาน (รูปที่22):

A = ปุ่ม เปิด/ปิด

B = ปุ่มเลือกโซนของหัวเตาที่ต้องการใช้งาน

C = ปุ่ม "-" / ปุ่ม " - TIMER "

D = ปุ่ม "+" / ปุ่ม " + TIMER "

DZ = หน้าจอแสดงผลของหัวเตา (Z1-Z2-Z3-Z4)

DT = หน้าจอเวลาที่จับเวลา

E = ตัวแสดงผลทัศนียม

การ เปิด/ปิด เตา

- ในการเปิดเตา ให้ทำการเลือก "A" จะได้ยินเสียง "บีบ" เป็นสัญญาณว่าเครื่องเปิดใช้งาน หลังจากนั้น สัญลักษณ์ "0" จะปรากฏบนหน้าจอ "DZ" ประมาณ 10 วินาที
- หากไม่มีการทำอะไรภายใน 10 วินาที เตาจะปิดเอง (ให้ทำซ้ำแบบเดิมเพื่อทำการเปิดใหม่)
- สามารถทำการเปิดเตาได้โดยการกดปุ่ม "B"
- หากกดเซนเซอร์ "C" หน้าจอแสดงผลจะปรากฏสัญลักษณ์หมายเลข 9 ในขณะที่หากกดเซนเซอร์ "D" ถูก หน้าจอแสดงผลจะปรากฏสัญลักษณ์หมายเลข 1
- เมื่อขั้นตอนนี้เสร็จสมบูรณ์ ผู้ใช้สามารถปรับอุณหภูมิโดยใช้ปุ่ม "C" หรือ "D"
- สามารถปิดหัวเตาได้โดยเลือก "0" โดยใช้เซนเซอร์ "C"; หลังจาก 3 วินาทีโซนหัวเตาปรุงอาหารจะปิดลง นอกจากนี้ยังสามารถปิดเตาได้โดยเลือกเซนเซอร์ "C" หรือ "D" พร้อมกัน
- กดปุ่ม "A" เพื่อทำการเปิดเตา
- ในการทำงานแต่ละครั้ง จะมาพร้อมกับสัญญาณ "บีบ"

สัญลักษณ์แสดงความร้อนที่หลงเหลืออยู่

หลังจากใช้งานโซนปรุงอาหาร "Z" อย่างน้อยหนึ่งหัวเตาและอุณหภูมิบนผิวกระจกสูงกว่า 50 องศาเซลเซียส บนจอแสดงผล "DZ" ของพื้นที่ที่ใช้งาน จะปรากฏสัญลักษณ์ "H" ซึ่งจะยังปรากฏอยู่จนกว่า พื้นผิวของหัวเตา ปรุงอาหารที่สัมพันธ์กันจะเย็นลงเพียงพอ

คำเตือน! ความเสี่ยงจากการโดนลวก

ห้ามสัมผัสเตาเมื่อหน้าจอแสดงผล ปรากฏสัญลักษณ์ "H"

ปุ่มล็อค - เพื่อความปลอดภัยของเด็กๆ

คุณสมบัตินี้ มีไว้เพื่อป้องกันไม่ให้เตาทำการเปิดโดยไม่ได้ตั้งใจ สามารถทำการล๊อคฟังก์ชันทั้งหมดได้โดย ทำตามวิธีดังต่อไปนี้:

- ทำการเปิดเตาโดยเลือกปุ่ม "A"
- ทำการกดปุ่ม "C" และ "B" ของหัวเตา "Z2 หรือ Z4" พร้อมๆกัน และทำการกดปุ่ม "B" อีกครั้ง
- สัญลักษณ์ "L" จะปรากฏขึ้นมาบนหน้าจอ เพื่อฟังก์ชันนี้ถูกเปิด

การปิดการใช้งานฟังก์ชัน:

- ทำการปิดเตา (หากเตาเปิดอยู่) โดยการเลือกปุ่ม "A"
- เมื่อเตาปิดแล้วให้ทำการเปิดเตาอีกครั้ง
- ทำการกดปุ่ม "C" และ "B" ของหัวเตา "Z2 หรือ Z4" พร้อมๆกัน และทำการกดปุ่ม "C" อีกครั้ง

อุปกรณ์ด้านความปลอดภัยป้องกันการลื่น:

ในกรณีที่มีปัญหาเกิดขึ้น โดยมีวัตถุหรืออุปกรณ์บนพื้นที่ควบคุมความปลอดภัยที่จะควบคุมหัวเตาทั้งหมดและทำการปิดหัวเตา

เพื่อเปิดการใช้งาน ให้ทำความสะอาดเตา หรือย้ายสิ่งของวัสดุนั้นออกจากพื้นที่ควบคุม

ฟังก์ชันเร่งความร้อน (Booster)

ฟังก์ชันนี้ขึ้นอยู่กับรุ่นของผลิตภัณฑ์ที่คุณใช้ บางรุ่นจะมีฟังก์ชัน "Booster" มาให้ ใช้เพิ่มระดับความร้อนจากระดับ "9" สูงสุดเป็นเวลา 10 นาที หลังจากนั้น เครื่องจะกลับเข้าสู่ระดับความร้อนที่ระดับ "9" อีกครั้ง

- กรณีที่ต้องการใช้งาน ให้ทำการตั้งค่ากำลังไฟไว้ที่ระดับ "9" จากนั้นกดปุ่ม "D" ตัวอักษร "P" จะปรากฏบนหน้าจอ

ฟังก์ชันนี้ใช้เวลาประมาณ 5 นาที เมื่อสิ้นสุดการปรุงอาหารจะดำเนินต่อไปที่ระดับ 9

หากต้องการขัดจังหวะฟังก์ชันเร่งความร้อน "Booster" ก่อนเวลาที่กำหนดให้ เลือกหัวเตาที่ต้องการแล้วกดปุ่ม "C" การปรุงอาหารจะดำเนินต่อไปในระดับพลังงานที่ต้องการ การดำเนินการทั้งหมดนี้จะมาพร้อมกับสัญญาณเสียง "บี๊บ"

ฟังก์ชันการทำงานแบบเชื่อมหัวเตา "BRIDGE":

ด้วยฟังก์ชันการทำงานแบบเชื่อมหัวเตา **Bridge** คุณสามารถควบคุมหัวเตาที่อยู่แถวเดียวกันทั้ง 2 หัว (**Z1 - Z2 and Z3 - Z4**) เสมือนกับเป็นหัวเดียวได้

- การเปิดการใช้งาน:

กดปุ่ม "B" ของทั้งสองหัวเตาพร้อมๆกัน หน้าจอแสดงผลหัวหนึ่งจะขึ้นสัญลักษณ์ "0" ในขณะที่อีกหัวหนึ่งขึ้นสัญลักษณ์ Π .

ทำการตั้งเวลาด้วยปุ่ม "C" หรือ "D"

-การปิดการใช้งาน:

กดปุ่ม "B" ของทั้งสองหัวเตาพร้อมๆกัน

หมายเหตุ: หากบริเวณพื้นที่ตรงกลางของเตาตรวจจับภาษาชนะไม่ได้ หน้าจอแสดงผลจะแสดงสัญลักษณ์ \cup และสัญลักษณ์อื่น Π สลับกับสัญลักษณ์ \cup

หากตรวจไม่พบภาษาชนะในแม่เพียงโซนเดียว จอแสดงผลจะแสดงสัญลักษณ์ \cup สลับกับสัญลักษณ์ Π

การจับเวลา

เวลาที่ต้องการตั้ง สามารถเลือกได้ระหว่าง 1 ถึง 99 นาที ผู้ใช้สามารถตั้งค่าเวลาของขดลวดทำความร้อนที่ระดับกำลังความร้อนระดับใดก็ได้ (0...Bo).

- เพื่อเปิดใช้งานฟังก์ชัน เลือกหัวเตา "B"
- กดปุ่ม "C" และ "D" พร้อมๆกัน และหลอดไฟ แอล อี ดี "E" จะปรากฏบนหน้าจอ "DZ" ของหัวเตาทำอาหารที่เลือกไว้
- ทำการตั้งเวลาโดยใช้ปุ่ม "C" หรือ "D" เลือกไปที่เวลาสูงสุด 99 นาที
- ด้วยการกดปุ่ม "C" เวลาจะตั้งไปที่ 99
- หน้าจอ "DT" จะแสดงผลเวลาที่เหลืออยู่

- เมื่อเวลาหมด หัวเตาดับและในเวลาเดียวกัน หน้าจอ "DT" จะกระพริบ แสดง "00" และ เสียง "บีบ" จะดังขึ้นประมาณ 1 นาที สามารถหยุดเสียงได้โดยการกดปุ่มใดก็ได้
- การจับเวลาสามารถถูกยกเลิกได้ทุกเมื่อ ทำการกดปุ่ม "C" และ "D" พร้อมกัน หรือ กดเพียงปุ่ม "C" จนกว่าหน้าจอแสดงผลจะแสดงผลเป็นเลขศูนย์ 2 ตัว
- หากทำการยกเลิกเวลาก่อน ถึงเวลาที่กำหนดไว้ หัวเตาจะยังทำงานอยู่ที่ความร้อนที่ตั้งไว้ก่อนหน้า

การนับถอยหลัง

ฟังก์ชันการนับถอยหลังสามารถตั้งค่าจาก 1 ถึง 99 นาที และ ไม่ได้ปิดหัวเตาเมื่อถึงเวลาที่กำหนดไว้ เมื่อหมดเวลาที่ตั้งไว้ เครื่องจะส่งเสียง "บีบ"

- ฟังก์ชันนี้จะเปิดการทำงานเมื่อหน้าจอแสดง "A".
- ทำการกดปุ่ม "C" และ "D" พร้อมๆกัน
- ตั้งเวลาที่ต้องการ
- เมื่อสิ้นสุดเวลาที่ตั้งไว้ หน้าจอ "DT" จะเริ่มกระพริบ ตามด้วยสัญญาณเสียงเตือน

เสียง "บีบ" และหน้าจอจับเวลาจะหยุดกระพริบ และไฟแอลอีดีของขดลวดทำความร้อนจะหยุดกระพริบ หากมีการเลือกระดับความร้อน

เวลาเป็นนาทีในช่วงสุดท้ายจะแสดงเป็นหน่วยวินาที

การจำกัดพลังงาน

กำลังไฟฟ้าสูงสุดของเตาแม่เหล็กไฟฟ้านี้คือ **3,700** วัตต์ สามารถลดกำลังไฟฟ้าให้ต่ำกว่านี้ได้ คุณสามารถกำหนดค่าของหัวเตาได้โดยทำตามขั้นตอนต่อไปนี้:

- ถอดและเสียบปลั๊กต่อเครื่องใหม่ จากแหล่งจ่ายไฟภายในบ้าน;
- เมื่อทำการปิดเตา ให้เลือกปุ่ม "B + B" ของหัวเตาทั้งสอง กดพร้อมกันเป็นเวลา 3 วินาที; หลังจากสัญญาณ "บีบ" ตัวอักษร "37" = **3,700** วัตต์ จะปรากฏบนจอแสดงผล "DT"
- กดปุ่ม "C" หรือ "D" ระดับที่ตั้งได้ทั้งหมดจะปรากฏตามลำดับบนหน้าจอ "DT"; กำลังไฟที่สามารถตั้งค่าได้ อาจเป็นบางส่วน หรือทั้งหมดต่อไปนี้: "25" = **2,500** วัตต์, "30" = **3,000** วัตต์, "35" = **3,500** วัตต์, "37" = **3,700** วัตต์ ทั้งนี้ขึ้นอยู่กับการใช้งาน
- กดปุ่ม "B + B" ของหัวเตาทั้งสองพร้อมกันเป็นเวลา 3 วินาที; หลังจากสัญญาณเสียง "บีบ" กำลังไฟที่ตั้งไว้จะถูกจัดเก็บอย่างถาวร

การจัดการกำลังไฟฟ้า:

กำลังไฟฟ้าของเตาแม่เหล็กไฟฟ้านี้คือ 3,700 วัตต์

หากเกินกำลังสูงสุด 3,700 วัตต์ ตัวอย่างเช่น เมื่อเปิดใช้งานฟังก์ชันเร่งความร้อน Booster ซอฟต์แวร์จะทำการลดพลังงานของหัวเตาที่เลือกไว้ก่อนหน้าโดยอัตโนมัติ ให้กำลังไฟอยู่ที่ค่าสูงสุดที่อนุญาต

การแสดงผลของหัวเตาที่มีกำลังไฟจำกัด จะเริ่มกระพริบเป็นเวลาประมาณ 3 วินาที ในช่วงเวลานี้คุณสามารถเปลี่ยนระดับพลังงานได้

ขดลวดทำความร้อนปิดโดยอัตโนมัติ

หากระดับความร้อนไม่เปลี่ยนแปลงในช่วงเวลาที่ตั้งไว้ ขดลวดทำความร้อนที่เกี่ยวข้องจะปิดโดยอัตโนมัติ

เวลาสูงสุดที่ขดลวดทำความร้อนจะทนได้ ขึ้นอยู่กับการเลือกระดับความร้อนที่ตั้งค่า

ระดับความร้อน	เวลาสูงสุด (นาท)
1	520
2	402
3	318
4	260
5	212
6	170
7	139
8	113
9	90
P	5

เสียงรบกวน

เสียงที่เกิดขึ้นดังต่อไปนี้อาจเกิดขึ้นจากภาชนะปรุงอาหารเมื่อมีการใช้งานกับหัวเตาแม่เหล็กไฟฟ้า ขึ้นอยู่กับวัสดุและสีของกันภาชนะ

เสียงหึ่ง อาจเกิดขึ้นเมื่อใช้เตาที่ความแรงระดับกำลังสูง เสียงจะลดลง หรือหายไปหากลดระดับกำลังลง เสียงเสียงแตก หรือเสียงหวีดหวิว อาจเกิดขึ้นได้ หากฐานของเครื่องครัวทำจากวัสดุที่แตกต่างกัน (เช่น ฐานภาชนะที่ประกอบด้วยชั้นรองมากกว่าหนึ่งชั้น) เสียงคลิก อาจเกิดขึ้นในขณะระบบอิเล็กทรอนิกส์เปลี่ยนการทำงาน โดยเฉพาะอย่างยิ่งที่กำลังการทำงานต่ำ

เสียงลม อาจเกิดขึ้นเมื่อเปิดพัดลมระบายความร้อน เพื่อเพิ่มอายุการใช้งานของระบบอิเล็กทรอนิกส์ เตาดจะติดพัดลมระบายความร้อนมาด้วย

พัดลมระบายความร้อนจะเปิดโดยอัตโนมัติ หากมีการใช้เตาประกอบอาหารอย่างหนัก คุณจะได้ยินเสียงลมโดยพัดลมระบายความร้อนอาจทำงานต่อไป หลังจากปิดเครื่องแล้ว

การแสดงสถานะพิเศษและข้อผิดพลาดของเตาแม่เหล็กไฟฟ้า

รหัสความผิดพลาด	รายละเอียด	สาเหตุที่เป็นไปได้	การแก้ไข
C	หัวเตาสามารถกำหนดค่า หากหน้าจอก็มีการแสดงค่า "C" แบบคงที่	ไม่มีข้อผิดพลาด ผู้ใช้อยู่ในเมนูของช่างบริการเทคนิค	ภาชนะที่เหมาะสมจะต้องวางไว้บนหัวเตาที่เกี่ยวข้อง
C/-	หัวเตาจะถูกกำหนดค่า ถ้าหากสัญลักษณ์ "C" กะพริบ หลังจากการกำหนดค่าสำเร็จ หน้าจอที่เกี่ยวข้องจะแสดง " - " หาก " - " ไม่ปรากฏขึ้น ให้ตรวจสอบสาเหตุที่เป็นไปได้ของ E / 5	ผู้ใช้งานอยู่ในเมนูของช่างบริการเทคนิค ไม่มีข้อผิดพลาด	รอสัญลักษณ์ " - " หรือยกเลิกขั้นตอนการกำหนดค่าโดยกดปุ่มคีย์ที่เลือกและ "C" จะไม่กะพริบอีกต่อไป
E	ไฟ "E" กะพริบในแต่ละหัวเตา แสดงว่า การกำหนดค่าทั้งหมดจะถูกลบ	ผู้ใช้งานอยู่ในเมนูของช่างบริการเทคนิค ไม่มีข้อผิดพลาด	กำหนดค่าแบบแมนวล
E/2	อุณหภูมิสูงเกินค่าสูงสุดที่กำหนด	อุณหภูมิของหม้อหรือแก้วสูงเกินไป	ต้องรอให้ระบบเย็นตัวลง
E/3	ภาชนะไม่เหมาะสม เช่น การสูญเสียลักษณะความเป็นแม่เหล็ก เนื่องจากของอุณหภูมิที่กันภาชนะ	กันภาชนะกับเตา สร้างจุดการทำงานที่ไม่เหมาะสม ซึ่งสามารถทำลายอุปกรณ์ต่างๆได้ เช่น IGBT	1. ข้อผิดพลาดจะถูกยกเลิกโดยอัตโนมัติหลังจาก 8 วินาทีและสามารถใช้หัวเตาปรุงอาหารได้อีกครั้งในกรณีที่ยังเกิดความผิดพลาดขึ้นเพิ่มเติม คุณต้องเปลี่ยนภาชนะ 2. โมดูลของหัวเตาจะต้องถูกเปลี่ยนหากยังมีข้อผิดพลาดเกิดขึ้น แม้ไม่มีภาชนะวางบนหัวเตา

E/4	โมดูลขดลวดอินดักชันที่ไม่ได้กำหนดค่า (โมดูลขดลวดอินดักชันทั้งหมดจะต้องตอบสนองต่อ UI แต่องค์ประกอบใด ๆ ที่เกี่ยวข้องกับหัวเตาได้รับผลกระทบ)	โมดูลขดลวดอินดักชัน ไม่ถูกกำหนดค่า	ลบการกำหนดค่า และเปิดใช้งานการกำหนดค่าด้วยตนเอง เริ่มเมนูบริการ UI เพื่อกำหนดค่าโมดูลขดลวดอินดักชัน หากจุดที่ระบุไว้ไม่สำเร็จ ให้เปลี่ยนโมดูลขดลวดอินดักชัน
E/5	เชื่อมต่อสื่อสารระหว่าง UI กับโมดูลขดลวดอินดักชัน	ไม่มีแหล่งจ่ายไฟของการเหนี่ยวนำ โมดูลสายเคเบิลไม่ดี หรือมีข้อบกพร่อง	ติดต่อศูนย์บริการทางเทคนิค
E/6	กระแสไฟฟ้าหลักถูกรบกวน	1. ความล้มเหลวในการตรวจจับความถี่กำลังหลัก 2. แรงดันไฟฟ้าเกิน	ติดต่อศูนย์บริการทางเทคนิค
E/8	พัดลมทำงานผิดพลาด	พัดลมหรืออุปกรณ์ควบคุมอิเล็กทรอนิกส์เสีย	ติดต่อศูนย์บริการทางเทคนิค
E/9	หัววัดอุณหภูมิของขดลวดอินดักชันมีความเสียหาย	สัญญาณเซ็นเซอร์อยู่นอกช่วงที่ถูกต้อง เซ็นเซอร์หรืออุปกรณ์อิเล็กทรอนิกส์เสีย	ติดต่อศูนย์บริการทางเทคนิค
E/A	มีข้อผิดพลาดของฮาร์ดแวร์ของโมดูลอินดักชัน	อุปกรณ์ฮาร์ดแวร์ที่ตรวจพบผิดพลาด ด้วยการตรวจสอบโมดูลด้วยตนเอง	ติดต่อศูนย์บริการทางเทคนิค
E/C	การกำหนดค่าผิดพลาด	หัวเตา 2 โชน เชื่อมต่อกับส่วนเดียวกันของ UI	ลบการกำหนดค่าและทำการกำหนดค่าด้วยตนเองด้วยเมนูของช่างบริการ
E/H	แก้ไขค่าเซนเซอร์ (ทดสอบฟังก์ชันของหัวโพรบ T ของขดลวดอินดักชัน)	การเปลี่ยนแปลงอุณหภูมิไม่เพียงพอ (10 K) ภายใน 5 นาที หลังจากเปิดเตา	ต้องรอให้ระบบเย็นตัวลง
ไม่มีฟังก์ชันใด ๆ และหน้าจอไม่แสดง	มีแรงดันไฟฟ้าเกินในโหมดสวิตช์ของแหล่งจ่ายไฟ (ไม่มีฟังก์ชัน)	เชื่อมต่อกับ แรงดัน 400 โวลต์	ตัดการเชื่อมต่อและแก้ไขระบบเชื่อมต่อไฟฟ้าของเครื่อง

การทำงานของเครื่องดูดควัน

เครื่องดูดควันนี้ สามารถติดตั้งในวิธีที่แตกต่างกัน อย่างไรก็ตามขอแนะนำให้อ่านทุกส่วนของหัวข้อนี้

ความปลอดภัยทั่วไปสำหรับเครื่องดูดควัน

สำหรับเครื่องดูดควันทุกแบบ จะมีถาดเก็บของเหลวที่ต้องมีการเททิ้งบ่อยๆ (รูปที่ 1 -"C"," D" o" E")

โดยส่วนโมดูลที่ใช้ดูดควันออก จะถูกวางไว้ที่บริเวณกึ่งกลางของกระจก

- ผลิตภัณฑ์ทั้งหมดมาพร้อมกับระบบผู้ใช้แบบสัมผัส
- เพื่อความปลอดภัย ห้ามให้ผู้ใดเล่นกับกระจก ตะแกรง หรือระบบที่เคลื่อนไหวได้ (หากมี) เพื่อหลีกเลี่ยงปัญหาใด ๆ ที่อาจเกิดขึ้นกับเครื่อง
- ระมัดระวังและนำสิ่งต่างๆทั้งหมดออกจากพื้นที่บริเวณของเครื่องดูดควัน ก่อนการเปิดใช้งานและเมื่อกระจกเคลื่อนที่หรือก่อนปิดกระจกด้วยตนเอง
- อย่าใส่วัตถุหรือสิ่งอื่น ๆ เข้าไปในช่องที่มีดูดควัน
- อย่าสอดนิ้วหรือส่วนอื่นของร่างกายเข้าไปในหรือตรงบริเวณที่เจาะรูเพื่อดูดควัน
- เพื่อให้มั่นใจในความปลอดภัยของผลิตภัณฑ์และสามารถที่จะถอดกระจกหรือตะแกรงออก การใช้แรงกดทับบนกระจกหรือตะแกรง อาจทำให้เกิดการเคลื่อนไหวหรือการเปลี่ยนรูปร่างเล็กน้อยของชิ้นส่วน ซึ่งถือเป็นเรื่องปกติ

โปรดดูข้อมูลทั่วไปเกี่ยวกับรุ่นต่างๆ ด้านล่างนี้:

เครื่องดูดควันพร้อมด้วยการเคลื่อนที่ด้วยไฟฟ้า (รูปที่ 1-D)

ประกอบด้วยระบบที่มีการเคลื่อนที่ได้ด้วยไฟฟ้าของกระจก ระบบการระบายควันออกสามารถทำงานได้ 2 ตำแหน่งของกระจกที่มีการเคลื่อนที่: เมื่อกระจกเคลื่อนที่อยู่ด้านล่างและเมื่อกระจกเคลื่อนที่อยู่เหนือเตาแม่เหล็กไฟฟ้า หากกระจกอยู่ในตำแหน่งกึ่งกลาง คุณจะไม่สามารถใช้งานในการดูดระบายควันได้

ระบบที่มีการเคลื่อนที่ด้วยไฟฟ้า ที่มีการควบคุมความปลอดภัย แต่: (รูปที่ 20)

- ระบบที่ติดตั้งการเคลื่อนที่ทางไฟฟ้า มีการควบคุมความปลอดภัย แต่: ห้ามวางแขนขาหรือส่วนอื่น ๆ ของร่างกายมนุษย์หรือร่างกายสัตว์ ในระยะใกล้กับช่วงของชุดดูดควัน t ซึ่งยึดระยะจากกรอบที่ยึดกับฐานของเครื่อง
- อย่าวางกระทะ ที่จับกระทะทำอาหาร หรือวัตถุอื่นใดในระยะบริเวณของชุดดูดควัน ตามที่ระบุไว้ข้างต้น
- **ข้อควรระวัง!** เมื่อกระจกเคลื่อนที่อยู่ด้านบน คุณสามารถถอดกระจกออกได้ โดยดึงกระจกขึ้นทางด้านบน ห้ามวางด้านล่างหรือวางบนเตากระจกเซรามิก กระจกทั้งสองอาจได้รับความเสียหายอย่างร้ายแรง
- ดำเนินการดังกล่าว เฉพาะในกรณีที่จำเป็นจริงๆ ในการทำความสะอาดระบบการระบายควันออก
- ห้ามนำกระจกออก ขณะกระจกยังเคลื่อนที่อยู่
- เมื่อนำกระจกออก ระวังอย่าดึงแรงเกินไป ตรวจสอบและยึดขึ้นส่วนทั้งหมดที่จะถอดออกด้วยพร้อมกระจก
- เพื่อให้มั่นใจในความปลอดภัยของผลิตภัณฑ์และสามารถที่จะถอดกระจกออกได้ กระจกที่เคลื่อนย้ายออกได้ไม่ควรอยู่ในแนวเดียวกันกับเตา
- เพื่อให้มั่นใจในความปลอดภัยของผลิตภัณฑ์และสามารถที่จะถอดกระจกออกได้ การเคลื่อนที่ของกระจก จะต้องกระทำอย่างช้าๆ

การใช้งาน (รูปที่ 23):

A = ปุ่มเปิด / ปิด

B = ลดระดับแผงหน้าที่เคลื่อนที่ ต่ำกว่าไลน์ด้านบน (เริ่มจากตำแหน่งกึ่งกลาง ในขณะที่แผงหน้าเปิดอยู่ ปุ่ม "B" จะเปิดใช้งาน เพื่อลดระดับแผงหน้า เพื่อให้ลดระดับไปถึงตำแหน่งกึ่งกลางพร้อมกับปิดตัวพัดลม)

C = หน้าจอแสดงผล ที่แสดงสถานะของระบบโมดูลการระบายควัน

หากเปิดมอเตอร์ หน้าจอจะแสดงตัวเลขความเร็วของพลังงานลมที่ใช้

หากปิดมอเตอร์ หน้าจอจะแสดงตำแหน่งของกระจกพร้อมกับสัญลักษณ์บ่งชี้สถานะที่เป็นไปได้ดังต่อไปนี้:

กระจกอยู่ในตำแหน่งล่าง



กระจกอยู่ในตำแหน่งตรงกลาง



กระจกอยู่ในตำแหน่งบน



หากกระจกเคลื่อนที่ เส้นที่เกี่ยวข้องตามทิศทางจะกะพริบ

D = การยกขึ้นของแผงกระจก

E = ความเร็วของพัดลม: 1 °, 2 °, 3 °, 4 °, 5 ° ความแรงพิเศษ, 6 ° ความแรงพิเศษ >>> 6 ° ความแรงพิเศษ, 5 ° ความแรงพิเศษ, 4 °, 3 °, 2 °, 1 °, 0

หมายเหตุ: ระดับความแรงพิเศษจะถูกกำหนดเวลาในการทำงานเป็นเวลา 7 นาที หลังจากนั้นสัญลักษณ์ 4 จะกะพริบบนหน้าจอ หลังจากเวลาผ่านไปประมาณ 7 นาที มอเตอร์จะปรับความเร็วลงมาที่ระดับ 4

โดยอัตโนมัติ

ในระหว่างการเชื่อมต่อแหล่งจ่ายไฟครั้งแรก กระจกจะเริ่มเคลื่อนที่โดยอัตโนมัติเพื่อไปที่ตำแหน่งตรงกลาง

การรีเซ็ตแผ่นกรองน้ำมันแบบโลหะ

หลังจาก 30 ชม. ของการทำงานของเครื่องดูดควัน เมื่อเครื่องดูดควันปิด สัญลักษณ์เลข "8" จะกะพริบบนหน้าจอ "C" แสดงว่า คุณต้องล้างแผ่นกรอง ไฟเตือนในการล้างแผ่นกรองน้ำมันจะต้องถูกรีเซ็ต หลังจากทำความสะอาดแผ่นกรอง โดยกดปุ่ม "D" + "E" พร้อมกัน เป็นเวลา 4 วินาที

แผ่นกรองคาร์บอน หรือการรีเซ็ต อายุการใช้งานของแผ่นกรอง

หลังจากใช้งานเครื่องดูดควันเป็นเวลา 120 ชั่วโมง เมื่อเครื่องดูดควันปิด สัญลักษณ์เลข "8" จะกะพริบบนหน้าจอ "C" แสดงว่า คุณต้องเปลี่ยนหรือทำความสะอาดแผ่นกรองตามประเภทของแผ่นกรองที่ติดตั้ง การรีเซ็ตแผ่นกรองคาร์บอนหรือไฟเตือนแสดงอายุการใช้งาน ต้องทำหลังจากทำความสะอาดแผ่นกรอง โดยกดปุ่ม "D" + "E" พร้อมกัน เป็นเวลา 4 วินาที

การรีเซ็ตปุ่ม เพื่อทำความสะอาด

ก่อนที่จะเริ่มทำความสะอาดกระจก ควรจัดการกับตัวชุดระบบดูดควันและวางตำแหน่งกระจกตรงกลางไว้ตรงตำแหน่งกึ่งกลาง

เพื่อหลีกเลี่ยงการเคลื่อนไหวที่ไม่ต้องการ ในระหว่างการทำความสะอาดกระจก -> กดปุ่ม "D" ค้างไว้ 5 วินาที

บนหน้าจอจะแสดงสัญลักษณ์ "L" กะพริบ และการทำงานใด ๆ จะถูกล็อคเป็นเวลา 2 นาที หลังจากผ่านไปสองนาที คุณจะสามารถใช้งานเครื่องได้อีกครั้ง

การแสดงข้อผิดพลาด



ข้อผิดพลาดอาจเกิดขึ้นได้จากสาเหตุบางประการ (เช่น เมื่อกระจกกระทบกับสิ่งกีดขวาง เมื่อระบบกระแสไฟฟ้าหลักไม่จ่ายไฟ เป็นต้น)

กดปุ่ม "A" เพื่อพยายามออกจากสภาวะความผิดพลาด กระจกจะเริ่มเลื่อนลงและจะพยายามหาตำแหน่งกึ่งกลางโดยอัตโนมัติ

ในบางกรณีที่เกิดขึ้นไม่บ่อยนัก หากแผงกระจกอยู่ในตำแหน่งด้านล่างและเงื่อนไขข้อผิดพลาดไม่ปลดการล็อคโดยกดปุ่ม "A" แม้ว่า คุณจะพยายามทำซ้ำการทำงานนี้อย่างน้อยสามครั้ง

- คุณสามารถที่จะเปิดใช้งานฟังก์ชันพิเศษ เพื่อออกมาจากการแสดงข้อผิดพลาดนี้ โดยกดปุ่ม "B" และ "D" พร้อมกัน เป็นเวลา 6 วินาที แผงกระจกจะเริ่มเคลื่อนที่ไปถึงตำแหน่งกึ่งกลาง

ฟังก์ชันนี้ ควรใช้เฉพาะในกรณีที่มีเหตุการณ์เฉพาะ รุนแรงเท่านั้น

คำแนะนำสำหรับการดูดอากาศออกอย่างมีประสิทธิภาพ

ใช้งานเตาประกอบอาหารที่ระดับพลังงานต่ำสุดตามที่จำเป็น เพื่อให้เกิดการดูดระบายควันอย่างมีประสิทธิภาพ และเพื่อปรับปรุงประสิทธิภาพของการกรองอากาศ

ปิดฝาม้อโดยเฉพาะอย่างยิ่งกับหม้อที่มีความสูง สิ่งนี้ช่วยให้มั่นใจได้ว่าการดูดระบายควันออกมีประสิทธิภาพ นอกจากนี้ยังสามารถลดการใช้พลังงาน

เพื่อให้เกิดควันจากการทำอาหารน้อย คุณควรใช้เตาประกอบอาหารที่ระดับพลังงานที่ต่ำสุดที่กำหนด

ฟังก์ชันและการทำงานของเครื่องดูดควัน – การเคลื่อนที่ด้วยมือ แมนวล (รูปที่ 1-C)

สำหรับระบบที่มีการเคลื่อนที่กระจกด้วยมือ: เปิดกระจกทุกครั้ง เพื่อใช้งานการระบายของควัน

คุณสามารถที่จะเปิดกระจก โดยกดกระจกที่ตรงกลางของกระจก

ข้อควรระวัง! อย่าผลักกระจกออกนอกบริเวณกึ่งกลางกระจก กระจกสามารถเลื่อนตกลงได้ และผู้ผลิตจะไม่รับผิดชอบต่อการเรียกร้องใด ๆ ของผู้ใช้งาน เนื่องจากการแตกหรือเกิดรอยขีดข่วนบนกระจก

เพื่อให้มั่นใจในความปลอดภัยของผลิตภัณฑ์และสามารถที่จะถอดกระจกออกได้ กระจกที่เคลื่อนที่ได้อาจไม่อยู่ในแนวเดียวกับเตาปรุงอาหารอย่างสมบูรณ์

ฟังก์ชันและการทำงาน – เครื่องดูดควันแบบตะแกรง (รูปที่ 1-E)

สำหรับระบบที่ติดตั้งตะแกรง สามารถทำงานในการดูดระบายควัน โดยการใส่ตะแกรงหรือปราศจากตะแกรงก็ได้

ข้อควรระวัง !!! เมื่อถอดตะแกรง ระวังอย่าทำหล่นลงบนพื้นหรือเหนือพื้นผิวกระจกเซรามิก เพราะผิวกระจกอาจได้รับความเสียหายอย่างถาวร

ผู้ผลิตจะไม่รับผิดชอบต่อข้อร้องเรียนใดๆ อันเนื่องมาจากรอยขีดข่วนหรือกระจกแตก

ระวังเสียงต่อการไหม้ !!! อย่าวางตะแกรงบนโต๊ะที่เป็นกระจก

ฟังก์ชันและการทำงาน – เครื่องดูดควัน ทำงานแบบเคลื่อนที่แมนวลหรือแบบตะแกรง (รูปที่ 24):

A = เปิด / ปิด เครื่องดูดควัน ขณะเครื่องปิด เมื่อกดปุ่มนี้ เครื่องดูดควันจะเริ่มทำงานโดยอัตโนมัติที่ความเร็วระดับ 2

B = ลดความเร็ว หากกดปุ่มนี้ ความเร็วมอเตอร์จะลดลง

C = หน้าจอแสดงความเร็วมอเตอร์

D = เพิ่มความเร็ว 1 °, 2 °, 3 °, 4 °, แรงความแรง 5°, แรงความแรง 6° หากกดปุ่มนี้ ความเร็วของมอเตอร์จะเพิ่มขึ้น

ระดับการเร่งความแรง จะมีตัวจับเวลาแค่ 7 นาที หลังจากนั้นมอเตอร์จะเปลี่ยนเป็นความเร็วที่ระดับ 4 โดยอัตโนมัติ

E = ตั้งเวลา 10 นาที เครื่องดูดควันจะปิดโดยอัตโนมัติ หลังจากผ่านไป 10 นาที

การรีเซ็ตแผ่นกรองน้ำมันแบบโลหะ

หลังจาก 30 ชม. ของการทำงานของเครื่องดูดควัน เมื่อเครื่องดูดควันปิด สัญลักษณ์เลข "8" จะกะพริบบนหน้าจอ "C" แสดงว่า คุณต้องล้างแผ่นกรอง ไฟเตือนในการล้างแผ่นกรองน้ำมันจะต้องถูกรีเซ็ต หลังจากทำความสะอาดแผ่นกรอง โดยกดปุ่ม "B" เป็นเวลา 4 วินาที

แผ่นกรองคาร์บอน หรือการรีเซ็ต อายุการใช้งานของแผ่นกรอง

หลังจากใช้งานเครื่องดูดควันเป็นเวลา 120 ชั่วโมง เมื่อเครื่องดูดควันปิด สัญลักษณ์เลข "8" จะกะพริบบนหน้าจอ "C" แสดงว่า คุณต้องเปลี่ยนหรือทำความสะอาดแผ่นกรองตามประเภทของแผ่นกรองที่ติดตั้ง การรีเซ็ตแผ่นกรองคาร์บอนหรือไฟเตือนแสดงอายุการใช้งาน ต้องทำหลังจากทำความสะอาดแผ่นกรอง โดยกดปุ่ม "B" เป็นเวลา 4 วินาที

การทำความสะอาดและการบำรุงรักษา

การทำความสะอาดเป็นประจำ จะช่วยให้มั่นใจได้ถึงอายุการใช้งานที่ยาวนาน และประสิทธิภาพที่ดีเมื่อเวลาผ่านไปของเครื่อง

ปฏิบัติตามคำแนะนำด้านความปลอดภัยและคำเตือนทั้งหมด ตรวจสอบให้แน่ใจว่าได้ปิดเตาและเครื่องดูดควันเรียบร้อยแล้ว และปล่อยให้เครื่องเย็นลง ก่อนดำเนินการทำความสะอาดและบำรุงรักษาใด ๆ ขอแนะนำให้เปิดใช้งานฟังก์ชันลือคปุ้มการทำงาน ก่อนเริ่มดำเนินการใดๆ

ต้องทำความสะอาดเตาประกอบอาหารทุกครั้ง หลังการใช้งานในแต่ละครั้ง
ต้องทำความสะอาดเครื่องดูดควันทุกสัปดาห์ โดยทำความสะอาดถาดรองน้ำมัน และแผ่นกรองน้ำมัน โดยล้างในเครื่องล้างจาน ที่อุณหภูมิสูงสุด 50 องศาเซลเซียส หรือล้างด้วยมือ

ก่อนทำความสะอาดกระจกให้ใช้ ฟังก์ชันลือคหน้าจการทำงานเพื่อทำความสะอาด ของเตาแม่เหล็กไฟฟ้าและเครื่องดูดควัน

การดูแลและทำความสะอาดเตาแม่เหล็กไฟฟ้ากระจกเซรามิก

ตรวจสอบให้แน่ใจว่าปิดเตาการทำงานของเตาแล้ว รอจนกว่าหัวเตาปรุงอาหารทั้งหมดจะเย็น ใช้ผลิตภัณฑ์ทำความสะอาดสำหรับเตาที่มีพื้นที่เป็นกระจกเซรามิกเท่านั้น
อย่าใช้ผลิตภัณฑ์ทำความสะอาดต่อไปนี้ เพราะอาจทำให้พื้นผิวของเตากระจกเซรามิกเสียหายได้:
สารทำความสะอาดที่มีโซดา แอมโมเนียม กรดหรือคลอรีน น้ำยาล้างจาน น้ำยาปรับผ้านุ่มหรือผลิตภัณฑ์สำหรับขัดคราบและ/หรือกำจัดสนิม สารทำความสะอาดสำหรับแก้ว ผลิตภัณฑ์ทำความสะอาดอบหรือตะแกรงย่าง ตัวทำละลาย; ผงซักฟอก สารขัดที่มีฤทธิ์กัดกร่อน ฟองน้ำขัดหรือแปรงใด ๆ
ตัวทำละลาย; วัตถุที่มีปลายแหลม ผลิตภัณฑ์ยางสำหรับลบสิ่งสกปรก อุปกรณ์ทำความสะอาดแบบไอน้ำใดๆ เนื่องจากไอน้ำสามารถเข้าถึงชิ้นส่วนที่มีไฟฟ้าของเครื่องและทำให้เกิดไฟฟ้าลัดวงจรได้
การเปลี่ยนสีและความเงาของพื้นผิวเตาไม่ใช่ความเสียหาย สิ่งนี้จะไม่ส่งผลกระทบต่อการทำงานของเครื่อง การเปลี่ยนสีเนื่องจากเศษอาหารตกค้างที่ไม่ได้ถูกกำจัดออกและถูกเผาไหม้ จนเกิดรอยขีดข่วนขึ้นจากฐานของหม้อ เป็นสิ่งยากมากที่จะกำจัดออก
ปัญหาทั้งหมดที่อธิบายไว้ในส่วนนี้เป็นเรื่องเกี่ยวกับรูปลักษณะด้านนอกเท่านั้นและไม่ส่งผลกระทบต่อการทำงานที่เหมาะสมของเครื่อง สิ่งนี้ไม่รวมอยู่ภายใต้การรับประกัน

การดูแลและทำความสะอาดเครื่องดูดควัน

ควรทำความสะอาดกระจกที่เคลื่อนที่ได้หรือตะแกรง (ถ้ามี) แผ่นกรองน้ำมัน หลังการใช้งานแต่ละครั้ง ขอแนะนำให้ทำความสะอาดแผงกระจกที่เคลื่อนที่ได้และกำจัดของเหลว เศษเมล็ดพืช เศษอาหารหรือสิ่งที่คุณดักจับที่ตกอยู่ภายในเครื่องดูดควันออก

ทำความสะอาดชิ้นส่วนสแตนเลส โดยขัดไปในทิศทางของลายสแตนเลสเท่านั้น
ใช้น้ำร้อนผสมสบู่ที่มีฤทธิ์เป็นกลางเล็กน้อยเท่านั้น ห้ามใช้ผลิตภัณฑ์ที่มีฤทธิ์กัดกร่อน

ถาดใส่ของเหลวและแผ่นกรองน้ำมัน สามารถล้างในเครื่องล้างจานด้วยอุณหภูมิสูงสุด 55 องศาเซลเซียส เมื่อทำความสะอาดในเครื่องล้างจาน ส่วนที่เป็นโลหะของแผ่นกรองน้ำมันอาจเปลี่ยนสี แต่ไม่ส่งผลกระทบต่อความสามารถในการกรองน้ำมัน

แบบหมนเวียนอากาศ

แผ่นกรองเพื่อดูดซับกลิ่นเป็นอุปกรณ์เสริมและแยกจำหน่าย

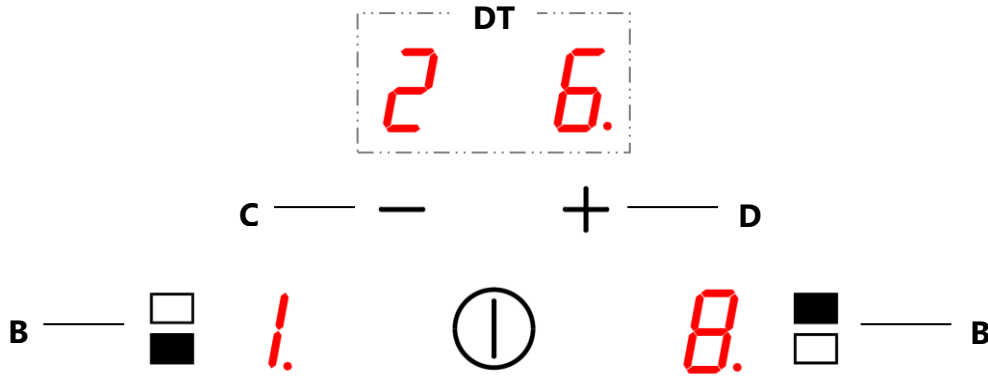
แผ่นกรองคาร์บอนเซรามิคจะมีความอึดตัวหรือเสื่อม หลังจากใช้งานเป็นระยะเวลานาน โดยขึ้นอยู่กับประเภทของการปรุงอาหารและความถี่ในการทำความสะอาดแผ่นกรองน้ำมัน

แผ่นกรองดูดซับกลิ่นนี้สามารถนำกลับมาใช้ใหม่ได้ โดยการอบด้วยความร้อน ทุกๆ 2-3 เดือน ในเตาอบที่อุณหภูมิ 200 องศาเซลเซียส เป็นเวลา 45 นาที วิธีนี้จะช่วยให้แผ่นกรองมีอายุการใช้งานสูงสุดถึง 5 ปี

ข้อมูลทางเทคนิค

ขนาดของเครื่อง	770 x 515 x 155 มม.
ขนาดของเครื่อง	870 x 520 x 155 มม.
น้ำหนัก (รวมอุปกรณ์เสริม/บรรจุภัณฑ์)	ประมาณ 25 กก.
เครื่องดูดควัน	
ระบบกำลังดูดอากาศ	250 วัตต์
แรงดันไฟฟ้า – ความถี่	220–240 โวลต์ 50/60 เฮิร์ตซ์
ระดับแรงดูด	6 (4 + 2 ระดับแรงพิเศษ)
เตาแม่เหล็กไฟฟ้า	
กำลังไฟฟ้าของหัวเตาแม่เหล็กไฟฟ้า-ซ้าย (ถ้ามี)	3.7 กิโลวัตต์
กำลังไฟฟ้าของหัวเตาแม่เหล็กไฟฟ้า-ขวา (ถ้ามี)	3.7 กิโลวัตต์
แรงดันไฟฟ้า – ความถี่	220–240 โวลต์ 50/60 เฮิร์ตซ์
ขนาดหัวเตาด้านหลัง	210x191 มม.
ระดับกำลังไฟฟ้า	2,100วัตต์ – 3,000 วัตต์ แรงความร้อน
ขนาดหัวเตาด้านหน้า	210x191 มม.
ระดับกำลังไฟฟ้า	1,600วัตต์ – 1,850วัตต์ แรงความร้อน
การตั้งระดับความร้อน	1 - 9 - แรงความร้อน

HÄFELE



ภาษาไทย

การจำกัดพลังงาน

กำลังไฟฟ้าสูงสุดของเตาแม่เหล็กไฟฟ้านี้คือ **3,700** วัตต์ สามารถลดกำลังไฟฟ้าให้ต่ำกว่านี้ได้ โดยสามารถกำหนดค่าของเตา ได้โดยทำตามขั้นตอนต่อไปนี้:

- ถอดและเสียบปลั๊กต่อเครื่องใหม่ จากแหล่งจ่ายไฟภายในบ้าน;
- เมื่อทำการปิดเตา ให้เลือกปุ่ม "B + B" ของหัวเตาทั้งสองพร้อมกันเป็นเวลา 3 วินาที; หลังจากสัญญาณ "บีบ" ตัวอักษร "37" = 3,700 วัตต์ จะปรากฏบนจอแสดงผล "DT"
- กดปุ่ม "C" หรือ "D" ระดับที่ตั้งได้ทั้งหมดจะปรากฏตามลำดับบนหน้าจอ "DT"; กำลังไฟที่สามารถตั้งค่าได้อาจเป็นบางส่วน หรือทั้งหมดต่อไปนี้: "25" = 2,500 วัตต์, "30" = 3,000 วัตต์, "35" = 3,500 วัตต์, "37" = 3,700 วัตต์ ทั้งนี้ขึ้นอยู่กับการใช้งาน
- กดปุ่ม "B + B" ของหัวเตาทั้งสองพร้อมกันเป็นเวลา 3 วินาที;

หลังจากสัญญาณเสียง "บีบ" กำลังไฟที่ตั้งไว้จะถูกจัดเก็บอย่างถาวร