

# HÄFELE

## คู่มือการใช้งาน เตาเซรามิก

รุ่น : RH301C

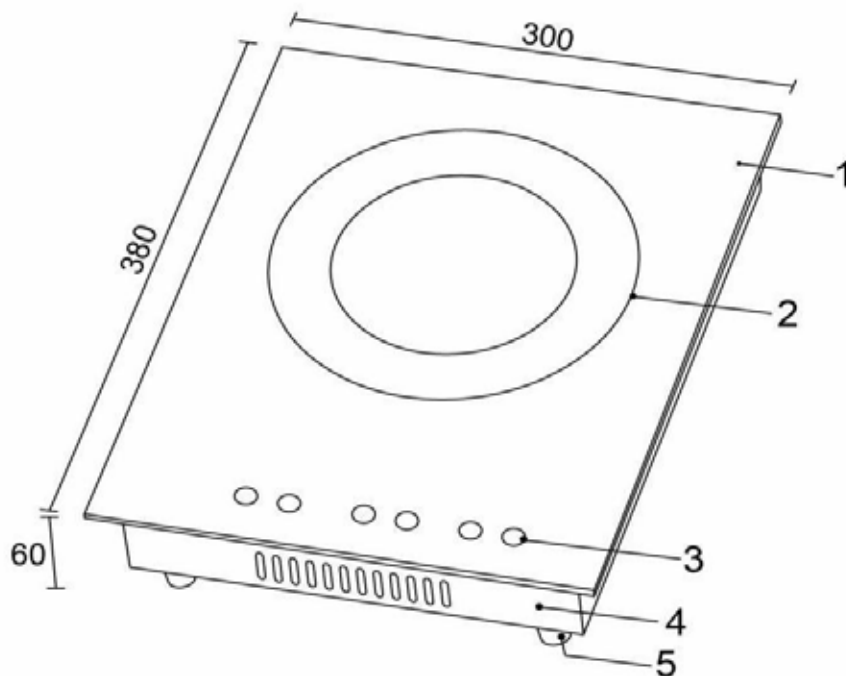
495.06.149

538.61.390

      hafelethailand  @hafelethailand  
 www.hafelethailand.com  02-768-7171

โปรดอ่านคำแนะนำก่อนติดตั้งหรือใช้งานเพื่อหลีกเลี่ยงความเสี่ยง  
ที่จะเกิดอุบัติเหตุต่อผู้ใช้หรือเครื่องเสียหาย

## MODEL: RH301C



1. กระจกเซรามิก
2. โซนความร้อน (แผ่นความร้อน)
3. ปุ่มสัมผัสการใช้งาน
4. เคสด้านล่าง
5. ขาเตา

### ข้อมูลทางเทคนิค

ขนาดผลิตภัณฑ์	300×380×80	กำลังไฟฟ้า	220V/50Hz
ขนาดติดตั้ง (มม.)	280×365	กำลังความร้อน (KW)	1.15 / 2.3
ขนาดบรรจุภัณฑ์	320×410×125	โซนความร้อน	Φ140/Φ210
น้ำหนักสุทธิ / น้ำหนักสินค้า (กก.)	2.4/1.8		

การอ่านคู่มือนี้จะทำให้คุณใช้งานได้อย่างถูกต้อง เตาเซรามิกเป็นอุปกรณ์ทำอาหารที่มีเทคโนโลยีที่ล้ำสมัย เพราะได้รับการออกแบบโดยทีมวิศวกรและช่างเทคนิคผู้เชี่ยวชาญพิเศษ โดยใช้ความรู้ทางเทคนิคพร้อมด้วยเครื่องมือไฟฟ้าที่ออกแบบมาได้อย่างมีประสิทธิภาพ เตาเซรามิกนี้ตอบสนองความต้องการของตลาดอย่างมากทั้ง ฟังก์ชันการทำงาน และการออกแบบเครื่องใช้ในการทำอาหารซึ่งง่ายต่อการใช้งานอย่างยิ่ง

ก่อนการบรรจุผลิตภัณฑ์แต่ละรายการจะได้รับการทดสอบจากห้องปฏิบัติการของเราอย่างละเอียดเพื่อความปลอดภัยและประสิทธิภาพการใช้งาน

โปรดอ่านคู่มือการใช้งานอย่างละเอียดก่อนเริ่มใช้เตาเซรามิกในครั้งแรก โปรดปฏิบัติตามคำแนะนำทั้งหมด เพียงเท่านี้คุณสามารถมั่นใจได้ว่าจะใช้งานได้อย่างถูกต้องเหมาะสมและปลอดภัย

เก็บคู่มือนี้ไว้ในที่ปลอดภัยเพื่อใช้อ้างอิง และให้ปฏิบัติตามคำแนะนำและข้อเสนอนแนะทั้งหมดในคู่มือการใช้งานฉบับนี้เพื่อหลีกเลี่ยงอุบัติเหตุ



### **โปรดทราบ!**

ให้ใช้งานเครื่องหลังจากอ่าน และ ทำความเข้าใจในคู่มือนี้แล้วเท่านั้น อุปกรณ์นี้ได้รับการออกแบบสำหรับการปรุงอาหารเท่านั้น การใช้งานอื่นใด (เช่น การให้ความร้อน) ที่ไม่สอดคล้องกับรูปแบบการทำงานและอาจทำให้เกิดอันตรายได้

ผู้ผลิตขอสงวนสิทธิ์ในการดำเนินการเปลี่ยนแปลงที่ไม่มีผลกระทบต่อการทำงานของเครื่อง



## คำแนะนำด้านความปลอดภัย

- ก่อนใช้เตาเซรามิกในครั้งแรก โปรดอ่านคู่มือการใช้งานอย่างละเอียด เพื่อให้แน่ใจว่าการทำงานมีความปลอดภัยและหลีกเลี่ยงความเสียหายที่เกิดกับเตา
- หากใช้เตาเซรามิกใกล้กับวิทยุ โทรทัศน์ หรืออุปกรณ์ส่งสัญญาณอื่นๆ โปรดตรวจสอบว่าแผงหน้าจอบางงานถูกต้องหรือไม่
- เตาเซรามิกควรติดตั้งโดยช่างไฟฟ้าที่ผ่านการรับรอง
- ห้ามติดตั้งเตาใกล้อุปกรณ์ทำความเย็น
- เฟอร์นิเจอร์ที่ติดตั้งบนเตาควรทนต่ออุณหภูมิได้ถึง 100 องศาเซลเซียส ข้อกำหนดนี้ใช้กับแผ่นไม้อัด พื้นผิวพลาสติก กาว และสารเคลือบเงา
- การทำท้อปครัวจะทำหลังจากติดตั้งเตาเซรามิกเข้ากับชุดเฟอร์นิเจอร์แล้วเท่านั้น เพราะจะช่วยป้องกันการสัมผัสกับส่วนประกอบที่มีไฟฟ้าโดยไม่ได้ตั้งใจ
- เครื่องใช้ไฟฟ้าต้องซ่อมแซมโดยผู้เชี่ยวชาญที่ผ่านการรับรองเท่านั้น การซ่อมแซมโดยไม่ชำนาญอาจทำให้เกิดอันตราย
- เครื่องจะตัดการเชื่อมต่อจากแหล่งจ่ายไฟหลักก็ต่อเมื่อดึงปลั๊กหลักออกจากเต้ารับ หรือเมื่อปิดฟิวส์แล้วเท่านั้น
- อย่าให้เด็กเข้าใกล้เตาขณะใช้งาน เนื่องจากอาจดันหม้อไฟหล่นและถูกไฟไหม้ได้
- เมื่อเปิดโชนความร้อนบนเตาจะร้อนขึ้นอย่างรวดเร็ว เพื่อหลีกเลี่ยงการใช้พลังงานโดยไม่จำเป็น ให้เปิดเครื่องหลังจากวางหม้อหุงต้มแล้วเท่านั้น
- ตัวบ่งชี้อุณหภูมิตกค้างในตัวระบบอิเล็กทรอนิกส์จะบอกคุณว่าโชนความร้อนยังคงเปิดอยู่หรือไม่และยังคงร้อนอยู่หรือไม่
- ถ้าแหล่งจ่ายไฟถูกตัดการตั้งค่าทั้งหมดที่ทำขึ้นก่อนเปิดเครื่องจะถูกยกเลิก โปรดดำเนินการอย่างระมัดระวังเมื่อไฟฟ้างลับคืนมา ตัวแสดงความร้อนตกค้าง “H” จะสว่างตราบเท่าที่โชนความร้อนยังร้อนอยู่ นอกจากนี้ สัญลักษณ์กุญแจล็อกยังเปิดอยู่เมื่อเริ่มต้นใช้งานครั้งแรก

- หากเตารับหลักอยู่ใกล้บริเวณที่ให้ความร้อน โปรดตรวจสอบให้แน่ใจว่าแกนสายไฟไม่สัมผัสกับบริเวณที่มีความร้อน
- อย่าทิ้งเตาไว้โดยไม่มีใครดูแลเมื่อทำอาหารด้วยไขมันและน้ำมัน เนื่องจากอาจทำให้เกิดไฟไหม้ได้
- อย่าใช้หม้อหรือภาชนะพลาสติกที่ทำจากอะลูมิเนียมฟอยล์เพราะจะละลายในอุณหภูมิสูงและอาจทำให้เตาเซรามิกเสียหายได้
- น้ำตาล กรดซิตริก เกลือ ฯลฯ ทั้งในสถานะของเหลวและของแข็ง รวมทั้งพลาสติก ไม่ควรสัมผัสกับเตาให้ความร้อน
- ถ้าทำน้ำตาลหรือพลาสติกไปหกบนเตาร้อนโดยไม่ตั้งใจ คุณจะไม่สามารถปิดเครื่องได้ ต้องใช้ที่ขูดความสะอาด ขูดน้ำตาลหรือพลาสติกออกเพื่อป้องกันมือจากไฟไหม้
- ใช้เฉพาะหม้อก้นแบนและกระทะบนแผ่นเซรามิกของเตา โดยไม่มีขอบที่แหลมคม เนื่องจากแผ่นเซรามิกอาจได้รับความเสียหายอย่างถาวรได้
- พื้นผิวทำความร้อนของเตาเซรามิกสามารถทนต่อความร้อนได้เพราะมันไม่ไวต่อความร้อนและความเย็น
- หลีกเลี่ยงการวางสิ่งของบนเตา หรือให้ระวางการกระแทก เช่น ขวดใส่เครื่องดื่มที่ตกลงมา หลีกเลี่ยงสถานการณ์ที่อาจทำให้เกิดรอยร้าวและแตกบนเตาเซรามิกของคุณ
- การต้ม เศษอาหารอาจกระเด็นเข้าไปในบริเวณส่วนประกอบที่มีไฟฟ้าของเตาเซรามิก ทำให้ชำรุดได้
- หากมีรอยร้าวหรือแตกบนพื้นผิวเตาเซรามิกให้ถอดปลั๊กออก ปิดฟิวส์จากแหล่งจ่ายไฟหลักทันที และให้ติดต่อฝ่ายบริการลูกค้า
- โปรดปฏิบัติตามข้อแนะนำการบำรุงรักษาและการทำความสะอาด ถ้าคุณไม่ปฏิบัติตามข้อแนะนำ บริษัทขอสงวนสิทธิ์ในการรับเคลมการประกันสินค้าของคุณ
- อย่าใช้พื้นผิวของเตาเป็นเขียงหรือท้อปครัว
- ขอแนะนำว่าอย่าทิ้งวัตถุที่เป็นโลหะ เช่น มีด ส้อม ช้อน และฝาหม้อไว้บนเตาเซรามิก เนื่องจากอาจเกิดความร้อนได้

## ➤ การประหยัดพลังงาน . . . . .



ทุกคนที่ใช้พลังงานอย่างถูกต้องไม่เพียงช่วยประหยัดเงิน แต่ยังช่วยสิ่งแวดล้อมทางธรรมชาติได้อย่างมีจิตสำนึก การประหยัดพลังงานไฟฟ้าทำได้โดย:

### ■ การใช้เครื่องครัวที่เหมาะสม

หม้อและกระทะที่มีก้นแบนและหนาช่วยประหยัดพลังงานไฟฟ้าได้มากถึงหนึ่งในสาม อย่าลืมหิดฝาเพราะจะทำให้สูญเสียพลังงานไปถึงสี่เท่า!

### ■ การดูแลรักษาแผ่นความร้อนเตาและก้นหม้อให้สะอาด

สิ่งสกปรกจากเศษอาหารใหม่ที่สะสมบ่อยๆ จะปิดกั้นการถ่ายเทความร้อนเตา ซึ่งทำความสะอาดยโดยต้องใช้สารเคมีที่เป็นอันตรายต่อสิ่งแวดล้อม

## ➤ การแกะบรรจุภัณฑ์ . . . . .



กล่องบรรจุภัณฑ์ช่วยปกป้องให้เครื่องใช้ไม่เสียหายจากการจัดส่ง หลังจากแกะกล่องออกแล้วโปรดทิ้งให้ถูกต้องเพื่อไม่ให้เกิดอันตรายต่อสิ่งแวดล้อม

วัสดุทั้งหมดที่ใช้สำหรับบรรจุภัณฑ์นั้นไม่เป็นอันตรายต่อสภาพแวดล้อมทางธรรมชาติ สามารถนำกลับมาใช้ใหม่ได้ 100% และมีการระบุไว้ด้วยสัญลักษณ์ที่เหมาะสม

### ข้อควรระวัง!

วัสดุบรรจุภัณฑ์ (ถุงโพลีเอทิลีน ชิ้นส่วนของสไตรีน ฯลฯ) ควรเก็บให้ห่างจากเด็กในระหว่างการแกะบรรจุภัณฑ์

## ➤ การทิ้งอุปกรณ์เครื่องใช้



เมื่อทิ้งอุปกรณ์ ห้ามนำไปทิ้งรวมในถังขยะทั่วไป ให้นำไปที่ศูนย์รีไซเคิลขยะไฟฟ้า เล็กทรอนิกส์ ซึ่งมีฉลากติดบนอุปกรณ์ คู่มือการใช้งาน หรือบนบรรจุภัณฑ์

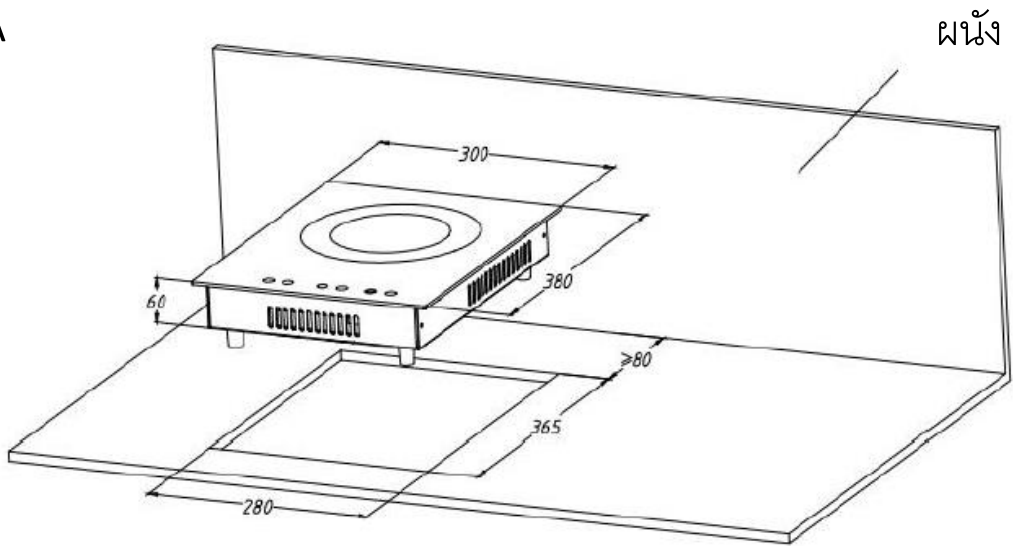
อุปกรณ์ที่จะนำไปเป็นวัสดุรีไซเคิล โดยการนำอุปกรณ์เครื่องเก่าไปที่ศูนย์รวบรวมการรีไซเคิล แสดงว่าท่านเป็นผู้ที่มีจิตสำนึกและใส่ใจธรรมชาติ

สำหรับข้อมูลการอำนวยความสะดวกต่างๆสามารถสอบถามเทศบาลหรือหน่วยงานดูแลสิ่งแวดล้อมในพื้นที่ของท่าน

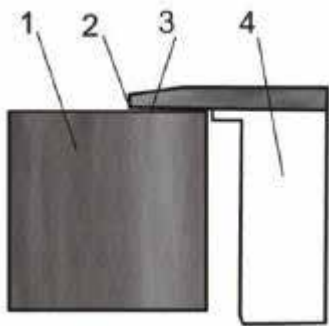
## ➤ การติดตั้ง

- เตรียมสถานที่ (สำหรับเจาะรู) บนที่อบไต้ะตามขนาดที่ระบุในแบบการติดตั้ง (รูป A)
- ระยะห่างน้อยที่สุดระหว่างเครื่องและด้านข้างของตู้ข้างเคียงคือ 80 มม. (รูป A)
- ถ้าเตาเซรามิกติดตั้งแยกจากโครงตู้และมีแผ่นป้องกันแนวนอน ระยะห่างระหว่างด้านล่างของที่ครอบแผ่นทำอาหารกับแผ่นป้องกันจะต้องสูงอย่างน้อย 25 มม. เพื่อให้แน่ใจว่ามีอากาศถ่ายเท (รูป c)
- เจาะบนตู้ให้เปิดเป็นช่องตามแบบ (รูป A)
- ต่อเตาเซรามิกเข้ากับเต้ารับไฟฟ้าตามแผนผังสายไฟที่แนบมา
- ใช้สายไฟให้ตรงกับกำลังไฟของเตาเซรามิก (ควรให้ช่างไฟฟ้าที่ได้รับการรับรองเป็นผู้ทำ)
- ติดเทปกาวด้านเดียวเข้ากับขอบใต้กระจกเซรามิก
- ปิดฝุ่นด้านบนออก ใส่เตาเซรามิกเข้าไปในช่องที่เจาะไว้ แล้วกดเบาๆ
- ปิดช่องว่างระหว่างที่อบด้านบนและกระจกด้วยซิลิโคน (รูป B)

รูป A

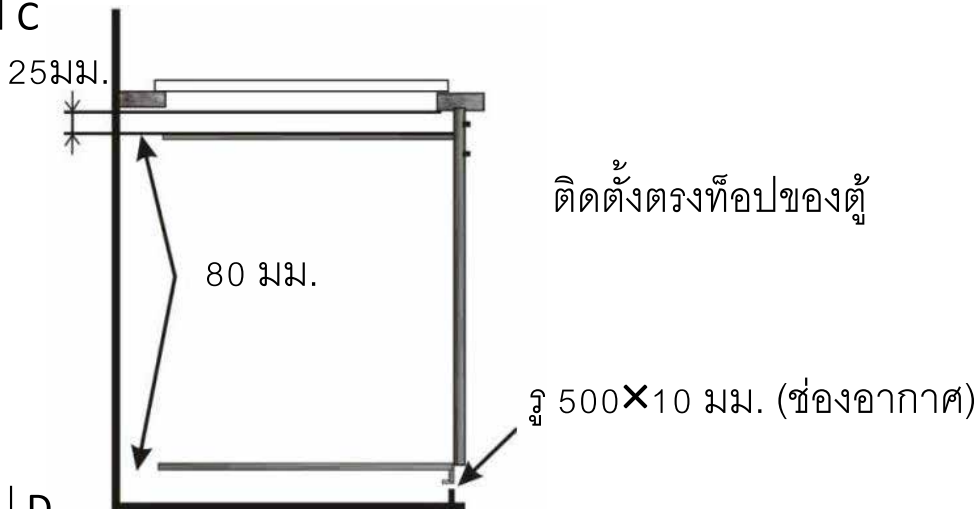


รูป B

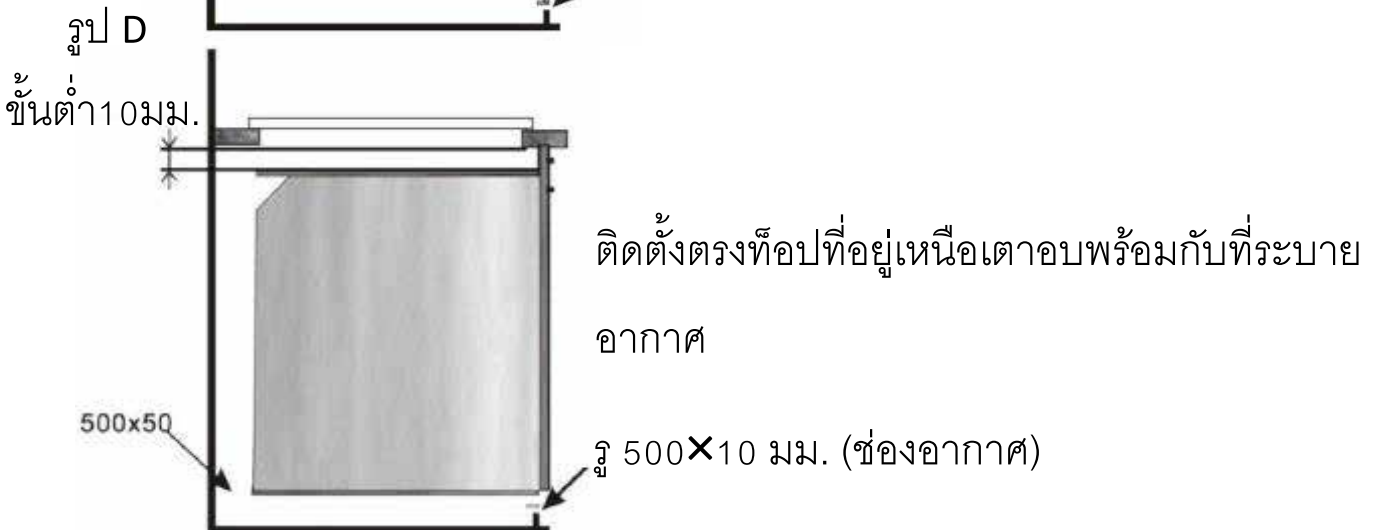


- 1-ตุ้
- 2-ซิลิโคน
- 3-เทปกาวหน้าเดียว
- 4-เตาเซรามิก

รูป C



รูป D



ห้ามติดตั้งเตาเซรามิกเหนือเตาอบที่ไม่มีอากาศถ่ายเท



## ➤ การต่อเตาเซรามิกเข้ากับระบบไฟฟ้า

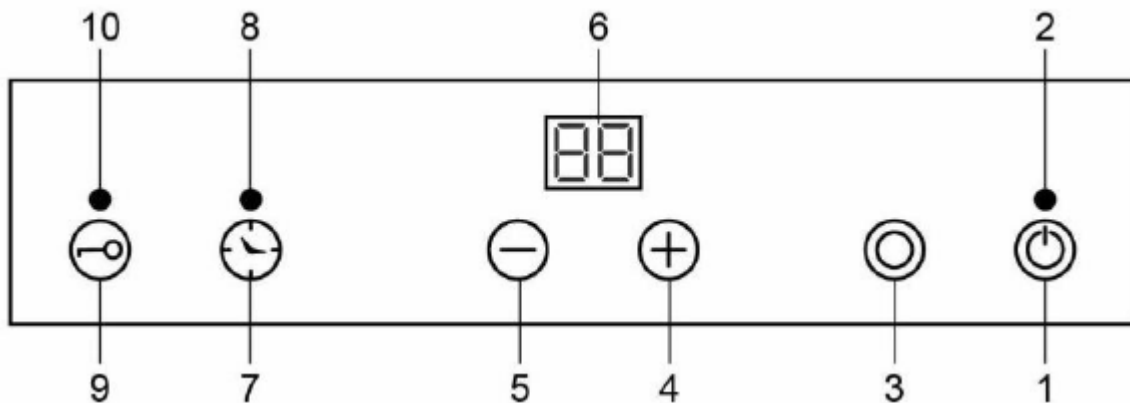
### ข้อควรระวัง!

การเชื่อมต่อเตาเซรามิกกับสายไฟต้องทำโดยช่างที่ได้การรับรองเท่านั้น ห้ามดัดแปลงหรือแก้ไขระบบไฟฟ้าเด็ดขาด

### การทำงานของเตาไฟฟ้า

#### ก่อนการใช้งาน

- ทำความสะอาดเตาเซรามิกอย่างระมัดระวังโดยเฉพาะตรงที่เป็นพื้นผิวกระจก
- เมื่อใช้เป็นครั้งแรก เตาเซรามิกอาจส่งกลิ่นได้เล็กน้อย จึงควรเปิดระบบระบายอากาศหรือเปิดหน้าต่าง
- ใช้งานเตาเซรามิกโดยปฏิบัติตามคำแนะนำด้านความปลอดภัย



#### ■ การเปิดเตา

ถ้าแผ่นความร้อนไม่ทำงาน จะไม่มีการแสดงผลใดๆที่หน้าจอแสดงผล เมื่อคุณแตะปุ่ม (1) สวิตช์เตาจะเปิดขึ้น และไฟสถานะเตา (6) จะแสดง สัญลักษณ์ "--" เป็นเวลาประมาณ 10 วินาที ซึ่งเวลานี้คุณสามารถตั้งค่าพลังงานความร้อนที่ต้องการได้โดยแตะปุ่ม "+" (5) หรือ "-" (4) ด้วยกำลังไฟระหว่าง 0~9 หากคุณไม่แตะปุ่มใช้งานใดๆ ภายใน 60 วินาที เตาจะปิดโดยอัตโนมัติ

#### ■ การทำงานของวงแหวนเดี่ยวหรือคู่ของเตา

แตะปุ่ม (3) คุณสามารถสลับระหว่างการทำงานของแผ่นความร้อนแบบวงแหวนเดี่ยวหรือแบบวงแหวนคู่ได้

## ■ การปิดเตา

คุณสามารถปิดเตาได้ดังนี้:

1. แตะปุ่มปิดสวิตช์เตา (1)
2. ลดการตั้งค่าความร้อนที่ตั้งไว้ให้เป็น "0" โดยแตะปุ่ม "-" (4) ประมาณ 10 วินาที สัญลักษณ์ "H" และ "0" จะกะพริบสลับกันในจอแสดงผล "H" ยังคงอยู่ในจอแสดงผลจนกว่าโซนความร้อนจะเย็นลง

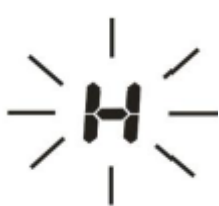
## ■ ฟังก์ชันการล็อก

เปิดใช้งานการล็อกด้วยปุ่มกุญแจ (9), ไฟ LED (10) จะติดสว่าง, ตัวบ่งชี้ (6) แสดง "LO" การล็อกจะป้องกันการปรับเปลี่ยนการตั้งค่าโซนโดยไม่ได้รับอนุญาต และจะป้องกันการเปิดเตาจากเด็กหรือสัตว์เลี้ยงโดยไม่ได้ตั้งใจ ถ้าคุณล็อกเตาขณะปิดเตาไฟฟ้า แผ่นความร้อนจะไม่ทำงาน และสามารถใช้งานได้เมื่อปลดล็อกเท่านั้น ระบบล็อกจะทำงานโดยอัตโนมัติเมื่อไฟกลับมาอีกครั้งหลังจากไฟฟ้าดับ

## ■ การปลดล็อก

ถ้าต้องการปลดล็อกเตาให้แตะปุ่มกุญแจ (2) จนกว่าไฟ LED (13) จะดับ ในตอนท้ายของการแตะปุ่มจะมีสัญญาณเตือนสั้น ๆ ดังออกมา

## ■ ตัวบ่งชี้อุณหภูมิตกค้าง



เมื่อปิดเตาแล้ว ยังคงมีตัวอักษร "H" ปรากฏอยู่ หมายความว่าแผ่นความร้อนยังคงให้ความร้อนอย่าแตะแผ่นความร้อนหรือวางวัตถุที่ไวต่อความร้อนทิ้งไว้ เพราะอาจทำให้ไหม้ต่อตัวผู้ใช้และวัตถุได้

หากสัญญาณไฟดับ คุณสามารถสัมผัสแผ่นทำความร้อนได้ แต่ต้องคำนึงอุณหภูมิแวดล้อมด้วยว่ายังคงมีความร้อนอยู่หรือไม่ ไฟแสดงสถานะความร้อนตกค้างจะดับลงถ้าปิดเครื่อง

### ■ ฟังก์ชันตั้งเวลา

ถ้าตั้งเวลาการทำอาหาร สามารถทำได้โดย ตะปุมกุญแจ (7) จนกว่าไฟ LED (6) จะสว่างขึ้น จากนั้นให้ตะปุม "+" (4) หรือปุม "-" (5) เพื่อปรับเวลาตามที่คุณต้องการ (0~99 นาที) การสิ้นสุดการตั้งเวลาจะมีเสียงเตือนและ ตัวเลข "0" จะกะพริบ จากนั้นเตาให้ความร้อนจึงปิดลง

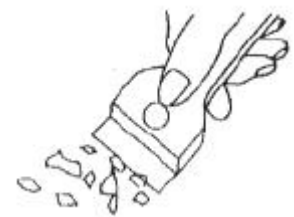
## ➤ การทำความสะอาดและการบำรุงรักษา

การทำความสะอาดอย่างสม่ำเสมอและการบำรุงรักษาที่เหมาะสมมีผลต่ออายุการใช้งานของเตาเซรามิกของคุณอย่างมาก

ทำความสะอาดเตาเซรามิกให้ปฏิบัติตามกฎเดียวกันกับการทำความสะอาดกระจก ห้ามใช้สารทำความสะอาดที่มีฤทธิ์กัดกร่อนหรือรุนแรง ผงขัดถู หรือฟองน้ำสำหรับขัดขีด อย่าใช้อุปกรณ์ทำความสะอาดด้วยไอน้ำ

### ทำความสะอาดกระจกเซรามิกหลังการใช้งานทุกครั้ง

- เช็ดคราบสกปรกที่ไม่ไหม้เล็กน้อยโดยใช้ผ้าชุบน้ำหมาดๆ โดยไม่ต้องใช้สารทำความสะอาด น้ำยาล้างจานอาจทำให้กระจกเซรามิกเปลี่ยนสีเป็นสีน้ำเงินได้ คราบสกปรกมักไม่สามารถขจัดออกได้หลังจากทำความสะอาดครั้งแรก แม้จะใช้สารทำความสะอาดพิเศษก็ตาม
- ขจัดคราบสกปรกขนาดใหญ่ และคราบที่ติดแน่นที่แผ่นความร้อนโดยการใช้น้ำที่ขูดทำความสะอาดบ่อยๆ ขูดออก แล้วเช็ดพื้นผิวด้วยผ้าชุบน้ำหมาดๆ



ที่ขูดทำความสะอาด

## การขจัดคราบ

- คราบมุกบางๆ (เศษอะลูมิเนียม) สามารถขจัดออกได้โดยใช้สารทำความสะอาดพิเศษ เศษปูนที่ตกค้าง (เช่น ต้มข้าว) สามารถขจัดออกได้ด้วยน้ำส้มสายชูหรือสารทำความสะอาดพิเศษด้วยเช่นกัน
- ห้ามปิดเตา เมื่อจะขจัดคราบ น้ำตาล พลาสติกหรือฟอยล์อะลูมิเนียมออก ให้ชุดเศษที่ติดเตา (เมื่อยังร้อนอยู่) ออกจากเตาทันทีโดยใช้ที่ขูดทำความสะอาด เมื่อขจัดสิ่งสกปรกออกแล้ว คุณสามารถปิดเตาและหลังจากเย็นลงแล้ว ให้ทำความสะอาดอีกครั้งโดยใช้สารทำความสะอาดพิเศษ


ห้ามใช้สารทำความสะอาดกับเตาที่ยังร้อนอยู่ ทิ้งให้น้ำยาทำความสะอาดแห้งแล้วขัดออกด้วยผ้าชุบน้ำหมาดๆ สารทำความสะอาดที่หลงเหลืออยู่ควรขัดออกด้วยผ้าชุบน้ำหมาดๆ ก่อนการใช้งานให้ความร้อนครั้งต่อไป มิฉะนั้น อาจทำให้เกิดการกัดกร่อนได้

## ➤ ขั้นตอนการทำงานฉุกเฉิน

ทุกครั้งที่เกิดสถานการณ์ฉุกเฉิน คุณควร:

- ปิดเตา
- โทรเข้ารับการบริการจากศูนย์บริการ

เนื่องจากผู้ใช้สามารถแก้ไขข้อบกพร่องเล็กน้อยจากการใช้งานได้ ตามคำแนะนำที่ระบุด้านล่าง ก่อนโทรติดต่อฝ่ายบริการลูกค้า

ปัญหา	สาเหตุ	การแก้ไข
1. เตาไม่ทำงาน	แหล่งจ่ายไฟขัดข้อง	ตรวจสอบฟิวส์ระบบไฟฟ้าภายในอาคาร หากจำเป็นให้เปลี่ยน
2. เครื่องไม่ตอบสนองต่อการตั้งค่าที่ป้อนหรือทำงานผิดปกติ	มีน้ำบนแผงควบคุม โดยเฉพาะบนสวิตช์	เช็ดให้แห้งและสะอาด
3. เครื่องไม่ตอบสนอง	ระบบล๊อคป้องกันเปิดใช้อยู่	ปิดระบบล๊อคป้องกัน
4. รอยแตกบนแผ่นเซรามิก	 อันตราย! ถอดแผ่นเซรามิกออกจากแหล่งจ่ายไฟหลัก (ฟิวส์) ทันที และโทรติดต่อศูนย์บริการลูกค้าที่ใกล้ที่สุด	

## การลงทะเบียนรับประกันสินค้าออนไลน์

Online Warranty Registration  
ลงทะเบียนรับประกันสินค้าออนไลน์



ง่ายกว่า รวดเร็วกว่า  
สินค้ากลุ่ม Home Appliances  
ระยะเวลาการรับประกัน เริ่มนับจากวันที่ออกใบกำกับสินค้า

## ติดต่อบริการหลังการขาย



Contact after sales service  
Please scan the QR code.

ติดต่อบริการหลังการขาย  
กรุณาสแกนคิวอาร์โค้ด

บริษัท เฮฟเว่ (ประเทศไทย) จำกัด สำนักงานใหญ่

57 ซอยสุขุมวิท64 ถนนสุขุมวิท แขวงพระโขนงใต้ เขตพระโขนง กรุงเทพฯ ๑ 10260

โทรศัพท์: (02) 768-7171 โทรสาร: (02) 741-7272

เวลาเปิดบริการ จันทร์ — ศุกร์ 08.00 — 17.00 น. วันเสาร์ 9.00 - 16.00 น. วันอาทิตย์ : ปิดทำการ