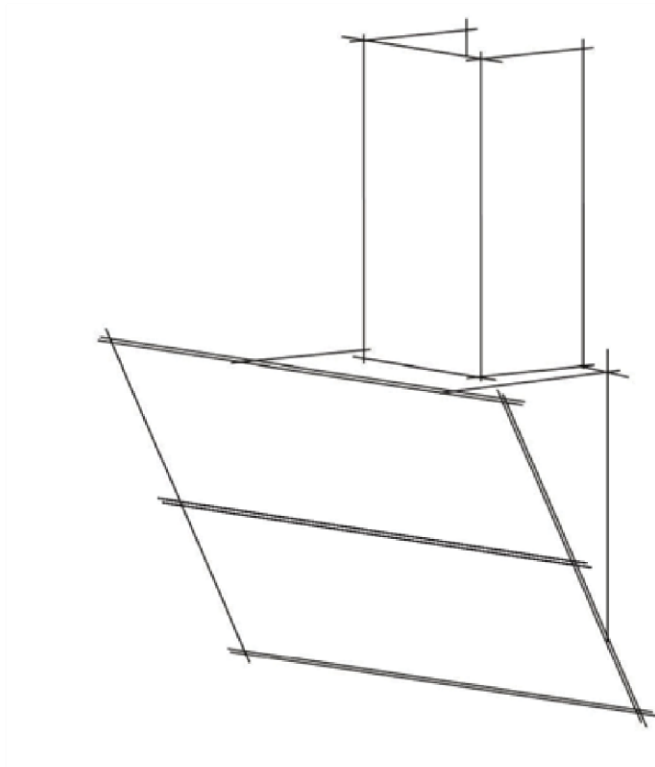


HÄFELE

คู่มือการติดตั้งและใช้งาน



495.38.326 & 538.79.002

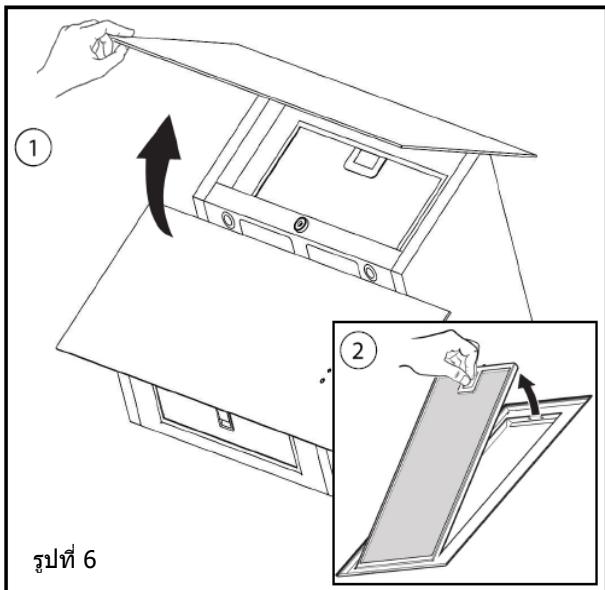
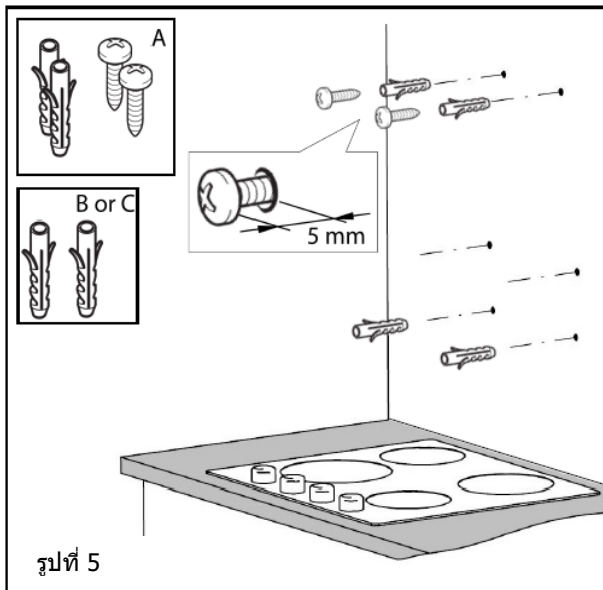
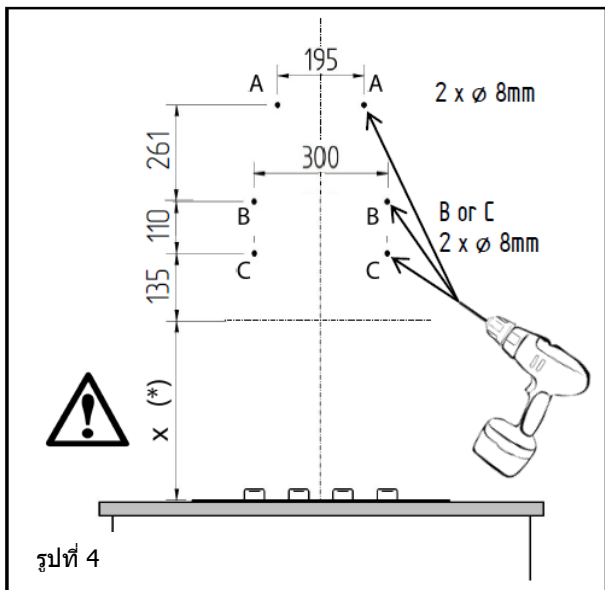
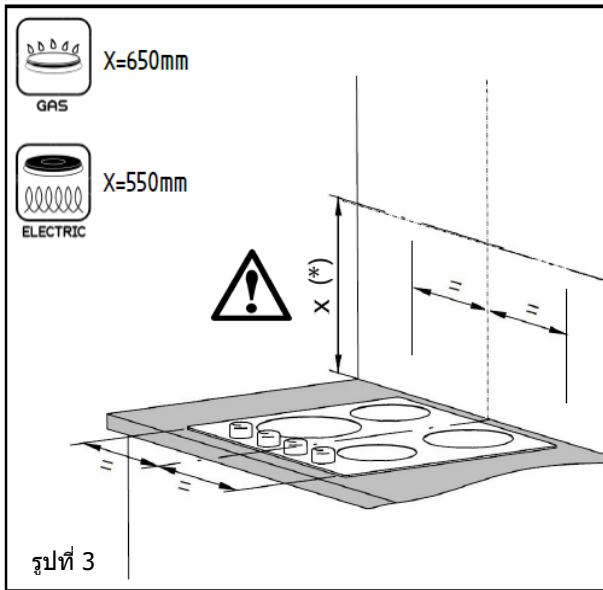
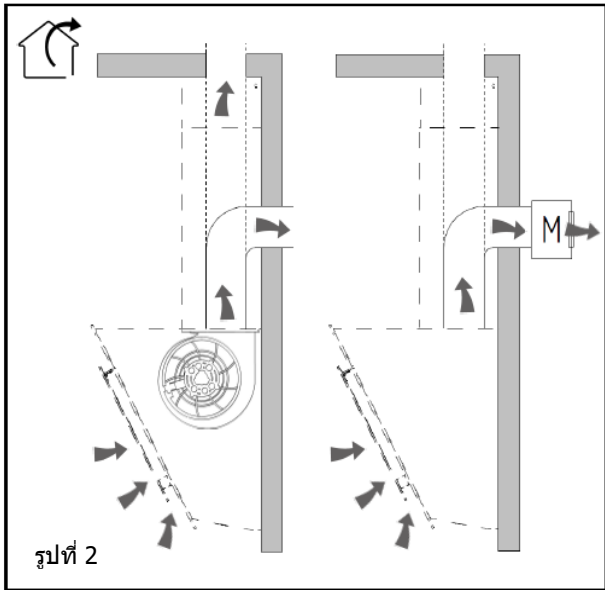
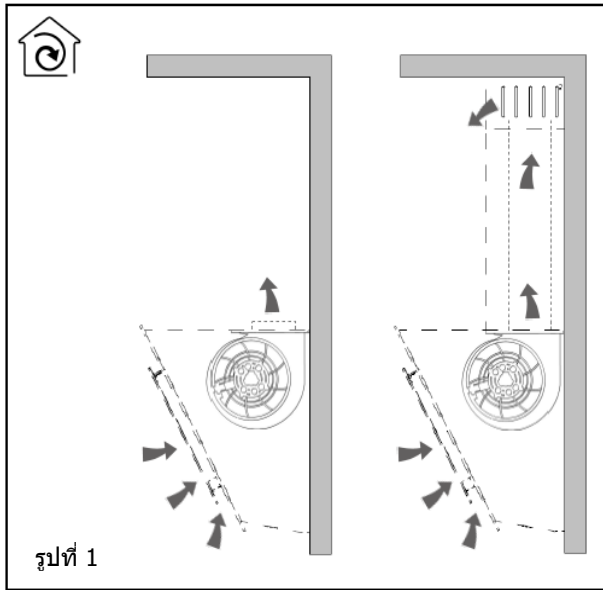
495.38.336 & 538.79.001

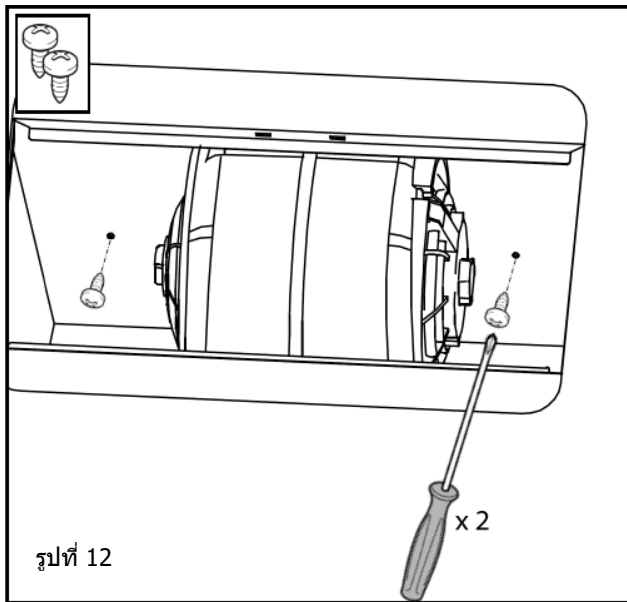
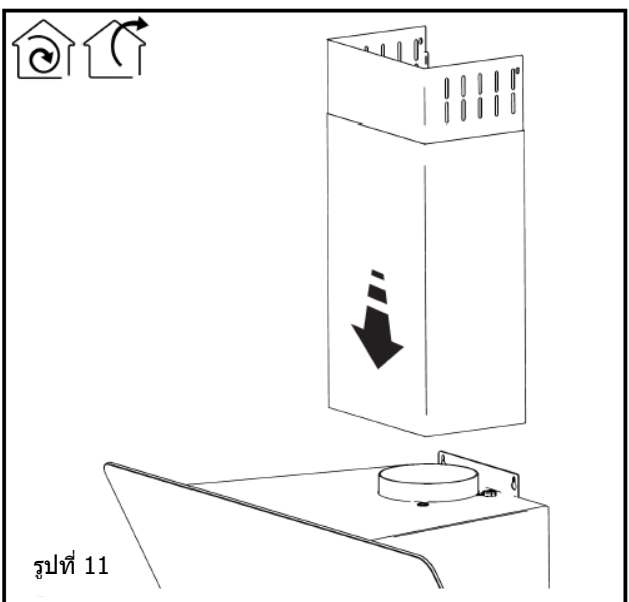
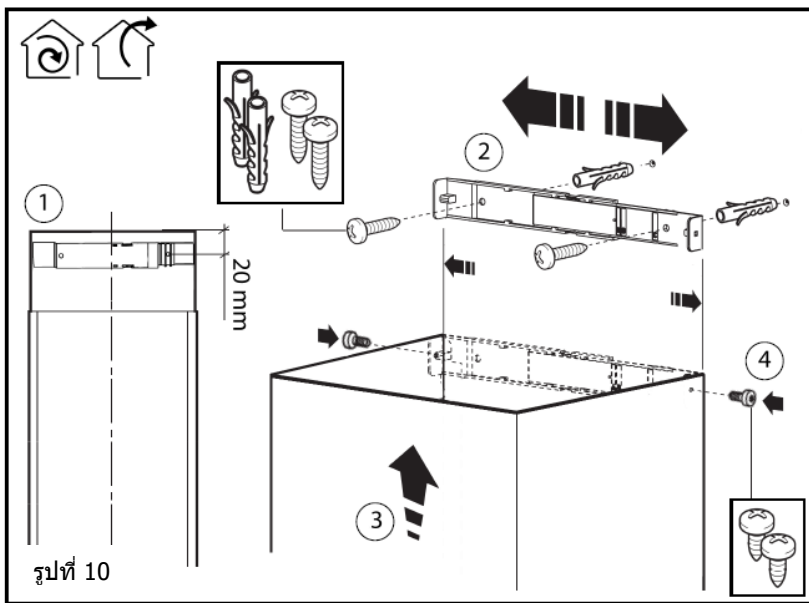
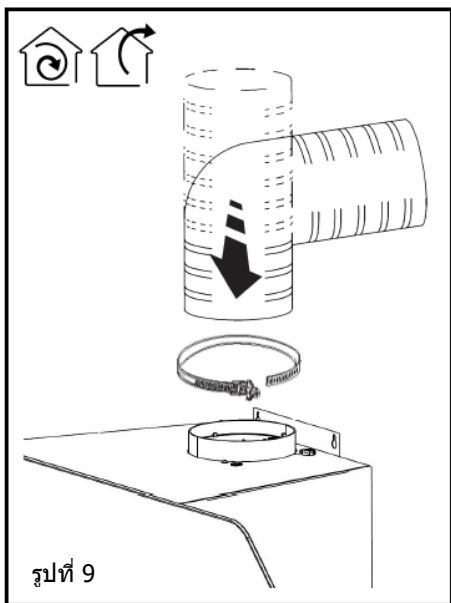
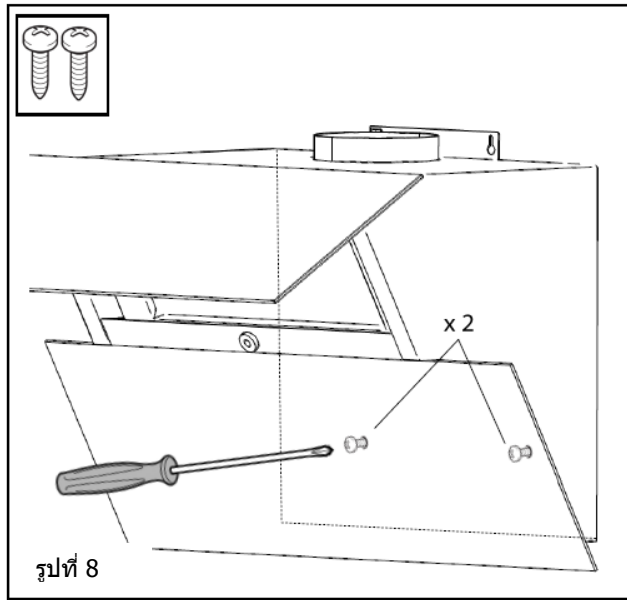
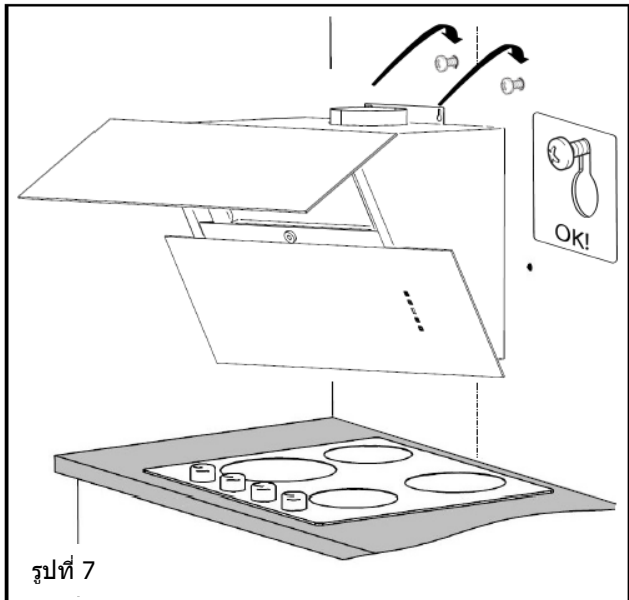
บริษัท เฮเฟล่ (ประเทศไทย) จำกัด

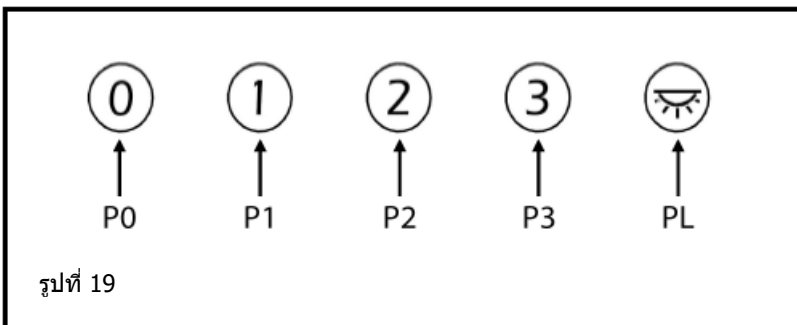
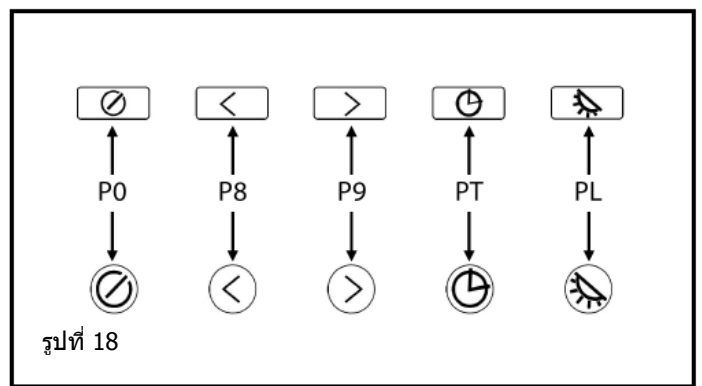
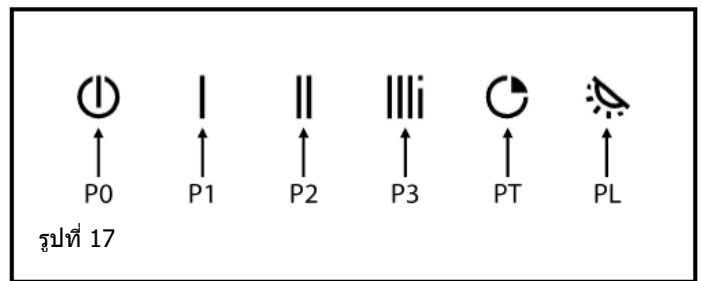
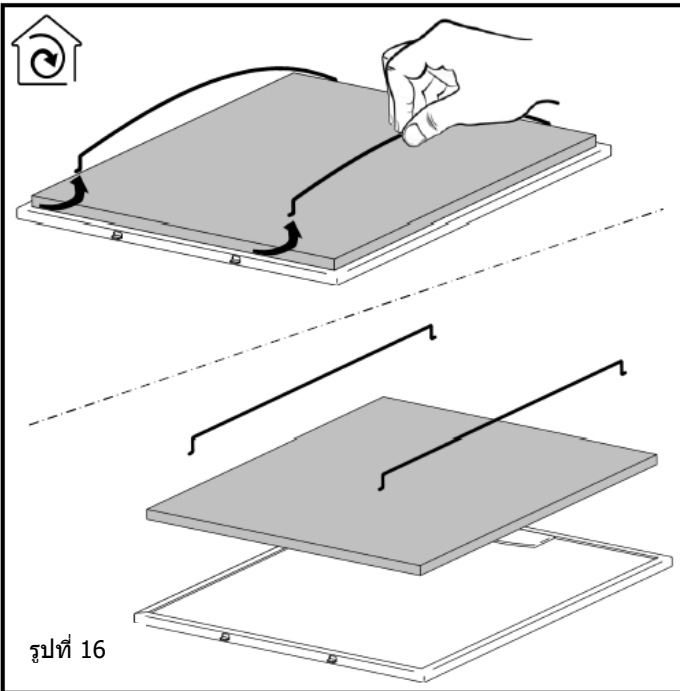
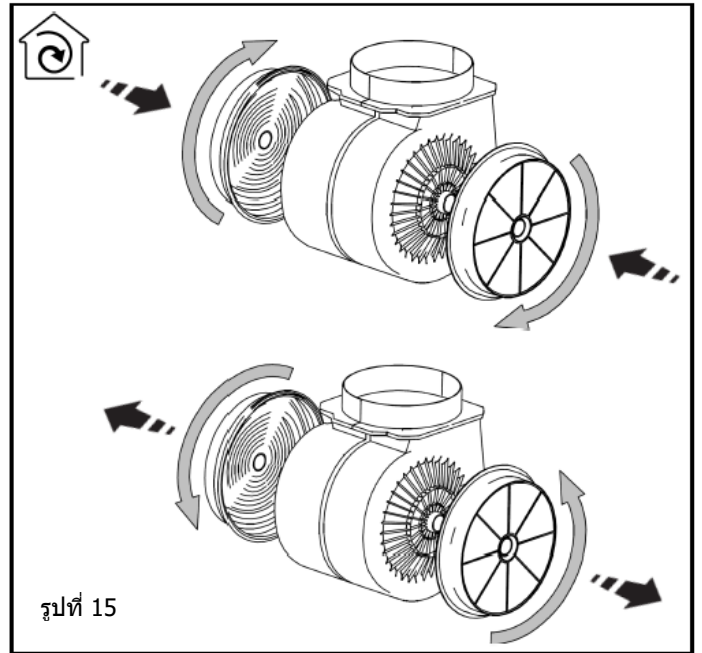
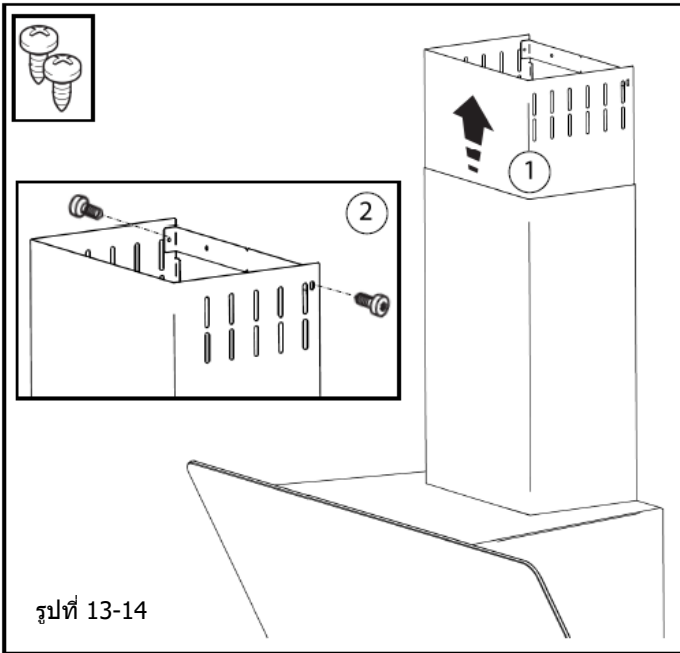
57 ซอยสุขุมวิท64 ถนนสุขุมวิท แขวงพระโขนงใต้ เขตพระโขนง กรุงเทพฯ ๗ 10260

โทรศัพท์: (02) 768-7171 โทรสาร: (02) 741-7272

www.hafelethailand.com

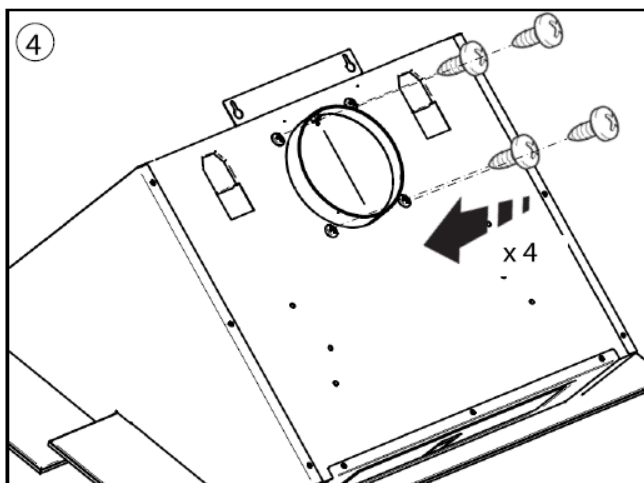
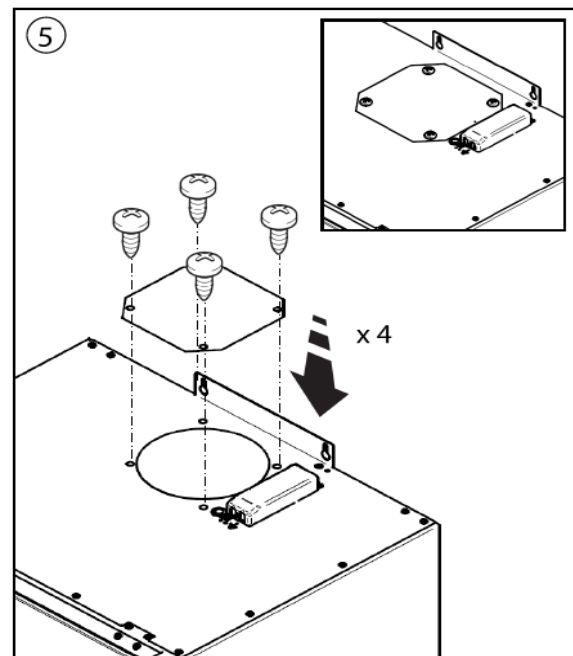
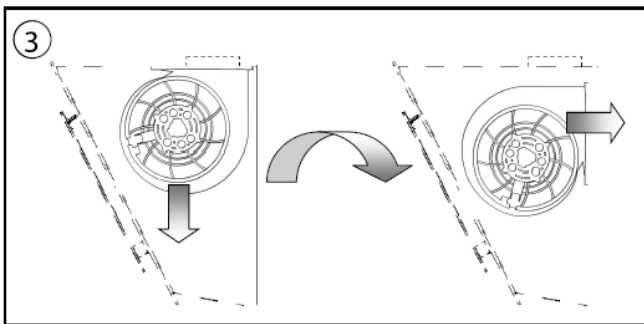
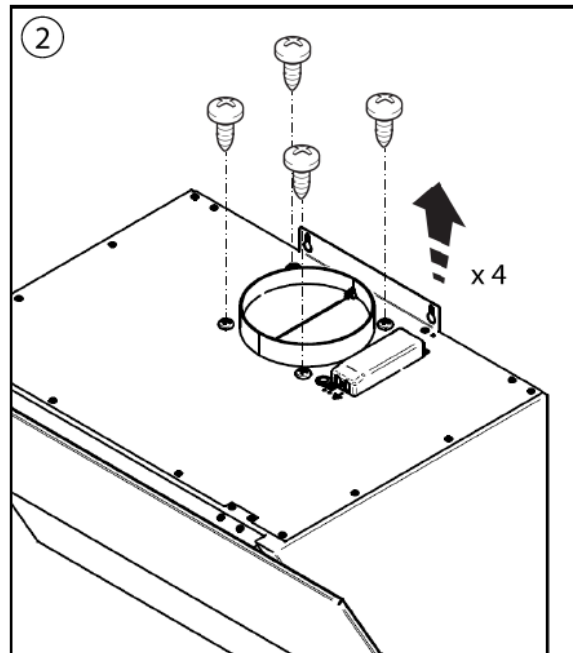
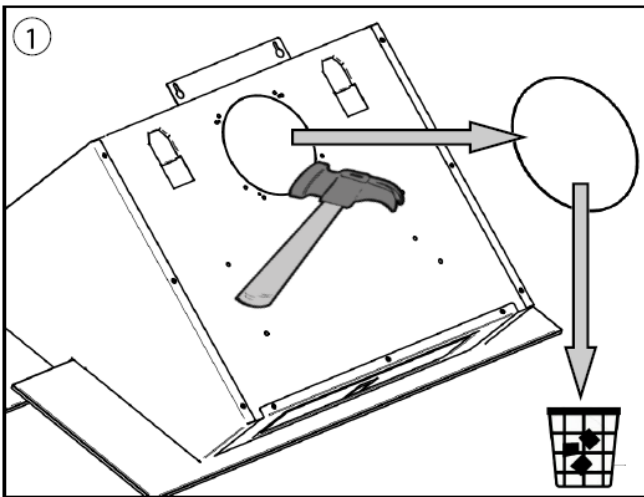
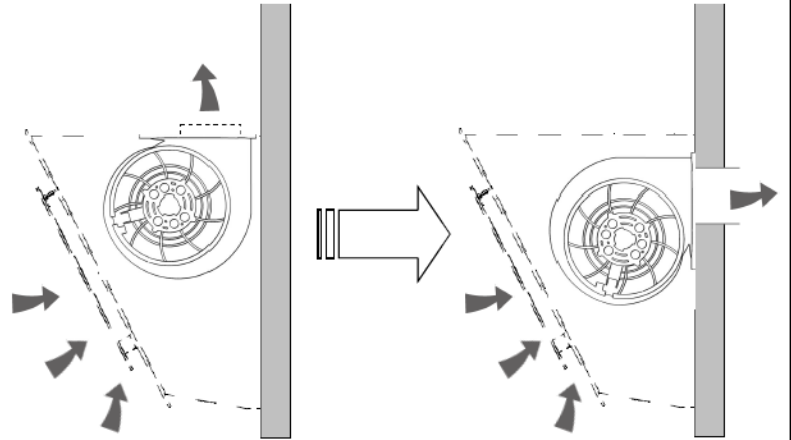








TH- การติดตั้งกับการระบายอากาศ
ออกด้านหลัง



ภาษาไทย

คำเตือนด้านความปลอดภัย

- เครื่องดูดควันนี้ได้ออกแบบมาให้ใช้เฉพาะในครัวเรือนเท่านั้น ห้ามใช้เครื่องนี้ประกอบกิจการเชิงพาณิชย์ และอุตสาหกรรม
- เครื่องใช้นี้สามารถถูกใช้โดย เด็กอายุตั้งแต่ 8 ปีขึ้นไป และบุคคลที่มีความบกพร่องทางร่างกาย ประสาทสัมผัส หรือจิตใจ หรือขาดประสบการณ์และความรู้ หากได้รับการดูแล หรือคำแนะนำเกี่ยวกับการใช้เครื่องอย่างปลอดภัย และเข้าใจอันตรายที่เกี่ยวข้อง
- ไม่อนุญาตให้เด็กๆ เล่นกับเครื่อง
- ควรทำตามคำแนะนำความปลอดภัย และคำเตือนที่ระบุในคู่มือนี้อย่างเคร่งครัด
- ระวัง: การไม่ใช้สกรู หรือ อุปกรณ์ยึดตามคำแนะนำในคู่มือนี้ อาจทำให้เครื่องเกิดการเสียหายได้
- เครื่องดูดควันนี้ห้ามถูกใช้โดยบุคคล (รวมถึงเด็ก) ที่มีความบกพร่องทางร่างกาย ประสาทสัมผัสหรือจิตใจ หรือขาดประสบการณ์และความรู้ ยกเว้นได้รับการดูแล หรือให้คำแนะนำเกี่ยวกับการใช้เครื่องอย่างปลอดภัย
- เด็กๆ จะต้องไม่เล่นกับเครื่อง

- การทำความสะอาดเครื่องทุกครั้ง หลังใช้งานเป็นสิ่งสำคัญ การไม่ทำความสะอาดเครื่องเป็นประจำ อาจเป็นผลทำให้เกิดไฟไหม้ได้
- ต้องแน่ใจว่า อุปกรณ์ของเครื่องดูดควันนี้ไม่มีความเสียหาย ในกรณีแบบนี้ ห้ามดำเนินการติดตั้งต่อ และควรทำการติดต่อศูนย์บริการช่างเทคนิค
- ผู้ติดตั้งที่มีความชำนาญ จะต้องดำเนินการช่าง และงานติดตั้งที่จำเป็นให้เป็นไปตามข้อกำหนด
- ห้ามทำการต่อเครื่องเข้ากับไฟฟ้าขณะติดตั้ง
- ทำการตัดกระแสไฟฟ้าที่เข้าเครื่องทุกครั้งก่อนทำความสะอาด หรือ บำรุงรักษาเครื่อง

คำเตือนสำหรับการต่อเข้ากับระบบไฟฟ้า

- การต่อเข้ากับระบบไฟฟ้า ควรได้รับการรับรองจากช่างผู้ได้รับอนุญาต ก่อนทำการใช้งานเครื่อง การต่อเข้ากับระบบไฟฟ้า ควรดำเนินการโดยช่างผู้ได้รับอนุญาตเพียงคนเดียวที่มีหน้าที่ในการต่อเครื่องเข้ากับแหล่งจ่ายไฟฟ้า ก่อนทำการต่อเข้ากับไฟฟ้า จะต้องตรวจสอบว่าแรงดันไฟฟ้าและความถี่ที่ระบุไว้บนฉลากบนเครื่องนั้น เหมาะสมกับแหล่งจ่ายไฟ

- ตัวสายไฟจะต้องถูกต่อเข้ากับเบรกเกอร์แบบ ออมนิโพลาร์ตัดต่อแบบเทอร์มอลแมกเนติก ซึ่งมีหน้าตัดต่อของสวิตช์ อย่างน้อย 3 มม.
- วิธีการตัดการเชื่อมต่อ จะต้องเป็นไปตามมาตรฐานการติดตั้งแบบเครื่องใช้ไฟฟ้าติดตั้งประจำที่ ซึ่งสอดคล้องกับกฎการเดินสายไฟ
- ในกรณีที่สายไฟมีความเสียหาย สายไฟจะต้องถูกทำการเปลี่ยนโดย ผู้ผลิต หรือช่างเทคนิคผู้ช่วยบริการ หรือ ผู้ที่มีความรู้พิเศษทางด้านไฟฟ้า
- สายไฟจะต้องไม่สัมผัสกับบริเวณพื้นที่ที่มีอุณหภูมิสูงถึง 50 องศาเซลเซียส หลังจากทำการติดตั้งเครื่องไปแล้ว

คำเตือนสำหรับการใช้งาน

- ภายในห้องควรมีการระบายอากาศที่เพียงพอ หากมีการใช้งานเครื่องดูดควันและ เครื่องใช้ไฟฟ้าอื่นที่ใช้พลังงานอื่นนอกจากไฟฟ้าพร้อมกัน (กรณีนี้ไม่เหมาะกับการใช้งานเครื่องดูดควันที่ทำงานแบบหมุนเวียนอากาศ)
- ปฏิบัติตามมาตรฐานใดๆในห้องถิ่นเกี่ยวกับระบบการระบายอากาศออกสู่ภายนอกอาคาร
- หากเครื่องดูดควันนี้ อยู่ในโหมดใช้ระบบหมุนเวียนอากาศ ต้องแน่ใจว่า อากาศเสียที่ถูกปล่อยออกมามีการจัดการที่ดีในกรณีที่ไม่ได้ใช้โหมดนี้เป็นระยะเวลาเวลานานๆ
- เครื่องดูดควันนี้ไม่อนุญาตให้ใช้กับการปรุงอาหารที่มีเปลวไฟ ภายใต้เครื่อง
- ห้ามทำการทิ้งหม้ออุ่นอาหารไว้โดยไม่ดูแล เมื่อมีการใช้งานเตา: น้ำมันที่อยู่หม้อ อาจเกิดการร้อนจัดและลุกไหม้ได้ มีความเสี่ยงที่จะเกิดไฟไหม้ค่อนข้างสูง หากใช้น้ำมันในการทำอาหาร

- การดูแลรักษา และ ทำความสะอาดแผ่นกรองน้ำมันเป็นประจำ เป็นเรื่องที่สำคัญมาก
- การทำความสะอาดเครื่องดูดควันและพื้นที่อื่นๆเป็นประจำ เป็นการหลีกเลี่ยงความเสี่ยงของการเกิดเพลิงไหม้
- ระวัง: เมื่อทำการเปิดใช้เตา พื้นที่ที่สามารถเข้าถึงได้ของเตาจะร้อนขึ้นขณะมีการใช้งาน
- ไม่อนุญาตให้มีการติดตั้งอุปกรณ์ระบายอากาศเสียเข้ากับท่อระบายอากาศเสียหรือ ช่องทางระบายอากาศ เพื่อการระบายอากาศในห้อง
- อากาศเสียจะต้องไม่ถูกลำเลียงเข้าไปยังระบบหมุนเวียนอากาศร้อนภายในห้อง
- อากาศจะต้องไม่ถูกระบายออกไปยังกระโจมดูดควันที่ใช้ในครัวเรือน ที่ใช้ร่วมในการดูดควันจากเครื่องใช้อื่นที่ใช้พลังงานแก๊ส หรือ เชื้อเพลิงอื่นๆ (สิ่งนี้ไม่เหมาะกับการใช้งานเครื่องดูดควันที่ติดตั้งแบบหมุนเวียนอากาศ)
- ต้องมีการระบายอากาศในห้อง หากมีการใช้เครื่องดูดควันและเครื่องใช้ไฟฟ้าที่ใช้พลังงานจากแหล่งอื่นที่ไม่ใช่ไฟฟ้าพร้อมกัน
- แรงดันลบในห้อง จะต้องไม่เกิน 4 Pa (4×10^{-5} บาร์).
- ห้องที่ทำการติดตั้งเครื่องดูดควัน จะต้องมีการระบายอากาศเข้าที่มีประสิทธิภาพมากกว่าอุปกรณ์ดูดอากาศออกของเครื่องดูดควัน
- ห้ามนำแขน หรือ ส่วนใดส่วนหนึ่งของร่างกาย รวมถึง การวางวัตถุปรุงอาหารหรือ วัตถุอื่นๆ ใกล้ส่วนที่ดูดอากาศออกของเครื่องดูดควัน (ในกรณีที่มิ)

เรียน ลูกค้าผู้มีอุปการคุณ

ขอบคุณที่เลือกใช้ผลิตภัณฑ์ของเรา !

ขอแสดงความยินดี ในการเลือกซื้อเครื่องดูดควันใหม่ เพื่อให้ใช้ผลิตภัณฑ์อย่างปลอดภัย และมีความรู้ความเข้าใจ อันดีถึงลักษณะเฉพาะและประสิทธิภาพของสินค้า

- อ่านคู่มือการใช้งานอย่างละเอียด ก่อนการติดตั้งและเปิดการใช้งานเครื่อง
- ให้ความสนใจเป็นพิเศษ กับคำเตือนด้านความปลอดภัย !
- ควรใช้งานผลิตภัณฑ์นี้ ตามคำแนะนำที่ระบุในคู่มือการใช้งาน
- เก็บรักษาคู่มือการใช้งานนี้ เพื่อการอ้างอิงในอนาคต
- ในกรณีที่ส่งมอบผลิตภัณฑ์นี้ให้กับบุคคลอื่น คุณต้องมอบคู่มือการใช้งานฉบับนี้ไปให้ด้วย

ข้อมูลทั่วไป

หากต้องการติดต่อผู้ผลิตเกี่ยวกับสินค้า กรุณาระบุข้อมูลของซีเรียลนัมเบอร์ และข้อมูลเฉพาะของผลิตภัณฑ์ ที่ระบุอยู่ในฉลากสินค้า

ผลิตภัณฑ์นี้ได้รับการออกแบบ ทดสอบ และผลิต โดยสอดคล้องและเป็นไปตามมาตรฐานที่เกี่ยวข้องดังนี้

- ความปลอดภัย: CEI/EN 60335-1; CEI/EN 60335-2-31;
- ประสิทธิภาพพลังงาน: CEI/EN 61591; CEI/EN 60704-1; CEI/EN 60704-2-13; EN 50564; CEI 62301
- ความเข้ากันได้ทางแม่เหล็กไฟฟ้า: EN 55014-1; EN 55014-2; CEI/EN 61000-3-2; CEI/EN 61000-3-3

คำแนะนำการใช้งานเครื่องที่เหมาะสม เพื่อลดผลกระทบต่อสิ่งแวดล้อม: เมื่อคุณเริ่มปรุงอาหาร เปิดใช้งานเครื่องดูดควันที่ระดับแรงดูดต่ำสุด และปิดการใช้งานหลังจากเสร็จสิ้นการทำอาหารประมาณ 2-3 นาที เพิ่มระดับแรงดูดในกรณีที่ที่มีควันและไอที่เกิดจากการทำอาหารจำนวนมากเท่านั้น และใช้ฟังก์ชันเร่งแรงดูดพิเศษ (Booster) เฉพาะเมื่อจำเป็นเท่านั้น เพื่อรักษาเครื่องให้มีประสิทธิภาพและมีอายุการใช้งานที่ยาวนาน ควรใช้ท่อระบายอากาศที่มีเส้นผ่านศูนย์กลางสูงสุดตามที่ระบุในคู่มือการใช้งานนี้ เพื่อประสิทธิภาพการดูดควัน และลดเสียงรบกวน



สัญลักษณ์นี้บนผลิตภัณฑ์นี้ หรือบนเอกสารแสดงถึงว่า ผลิตภัณฑ์นี้ไม่สามารถถูกทิ้งหรือกำจัดแบบขยะทั่วไปในครัวเรือน แต่จะต้องถูกส่งมอบให้ศูนย์บริการรวบรวมสำหรับรีไซเคิลชิ้นส่วนไฟฟ้าและอิเล็กทรอนิกส์ การกำจัดผลิตภัณฑ์นี้ อย่างเหมาะสม จะช่วยลดขยะและช่วยลดมลพิษทางสิ่งแวดล้อม

สำหรับรายละเอียดของการรีไซเคิล กรุณาติดต่อหน่วยงานท้องถิ่นในพื้นที่ของคุณ ศูนย์บริการกำจัดขยะ หรือ ร้านค้าที่คุณซื้อสินค้านี้

อะไหล่

ใช้เฉพาะอะไหล่แท้เท่านั้น ควรเปลี่ยนชิ้นส่วนหรืออะไหล่ ก่อนทรุดโทรม ควรทำการบำรุงรักษา ตรวจสอบเครื่องอย่างสม่ำเสมอ ตรวจสอบหัวข้อ "การบำรุงรักษา"

การรับประกัน

เพื่อให้คุณได้รับความพึงพอใจในการรับประกันของผู้ผลิต ผู้ใช้งานควรปฏิบัติตามคำแนะนำทั้งหมดในคู่มือการใช้งานทั้งหมดในคู่มือฉบับนี้อย่างเคร่งครัด โดยเฉพาะดังนี้:

- ใช้เครื่องดูดควัน ตามวัตถุประสงค์ของการใช้งาน
- ใช้งานเครื่องและบำรุงรักษาอย่างระมัดระวังและรอบคอบ
- ผู้ที่ใช้งานเครื่องดูดควัน ต้องเป็นผู้ที่มีทักษะและมีประสบการณ์ในการใช้งาน

ความเสียหายที่เกิดจากการละเลยในการปฏิบัติตามคำแนะนำที่ระบุในคู่มือฉบับนี้ จะไม่อยู่ในการรับประกันจากผู้ผลิต

คำแนะนำในการติดตั้ง

- การติดตั้งและการเชื่อมต่อทางไฟฟ้า จะต้องปฏิบัติตามข้อมูลในคู่มือฉบับนี้ และต้องกระทำโดยช่างผู้มีความรู้ความชำนาญ และได้รับการรับรองเท่านั้น
- สวมใส่ถุงมือป้องกัน ก่อนและระหว่างการติดตั้ง
- ตรวจสอบว่า ไม่มีชิ้นส่วน อุปกรณ์เสริม ที่ให้มา กับผลิตภัณฑ์ (เช่น คู่มือ, อุปกรณ์เสริม) ติดค้างอยู่ในเครื่องดูดควัน ในกรณีนี้ ให้นำออกและเก็บรักษาไว้
- ภาพแสดงการติดตั้งในคู่มือ อาจมีความแตกต่างด้านภายนอกของเครื่องดูดควันในแต่ละแบบ แต่คู่มือการใช้งาน การติดตั้ง และ การบำรุงรักษา ยังคงเหมือนเดิม

ระยะห่างอย่างน้อยที่สุดเพื่อความปลอดภัย x (*) (รูปที่ 3-4)

ระยะห่างในการติดตั้งอย่างน้อยที่สุด ระหว่างส่วนที่ต่ำที่สุดของเครื่องดูดควัน กับเตาประกอบอาหาร ไม่ควรมีน้อยกว่า 550 มม. จากเตาไฟฟ้า และ 650 มม. จากเตาแก๊ส

ถ้าระยะห่างติดตั้งน้อยที่สุดที่ระบุในคู่มือการติดตั้งเตา มีค่ามากกว่า ให้ใช้ระยะที่มีค่ามากกว่านั้น ในการติดตั้งเครื่อง

การติดตั้งบนผนัง:

ในการติดตั้งเครื่อง ควรใช้ทุกเหล็กและสกรูที่เหมาะสมกับชนิดของผนังติดตั้ง (คอนกรีตเสริมแรง พลาสเตอร์บอร์ด เป็นต้น)

-เครื่องดูดควันแบบติดตั้งนี้ สามารถทำงานได้ทั้งในโหมดดูดระบายอากาศออกสู่ภายนอก และ โหมดหมุนเวียนอากาศภายใน

โหมดหมุนเวียนอากาศ (รูปที่ 1-15-16)

ค่าเตือน ! คุณต้องสั่งซื้อแผ่นกรองคาร์บอน จากตัวแทนจำหน่ายสินค้า

การทำงานของเครื่องดูดควัน

- **ควบคุมระบบสัมผัส (ภาพ 17)**
 - P0:** ปุ่มมอเตอร์เปิดการทำงาน
 - P1:** ปุ่มแรงดูดระดับ 1 (ไฟสว่างที่สัญลักษณ์ "P1")
 - P2:** ปุ่มแรงดูดระดับ 2 (ไฟสว่างที่สัญลักษณ์ "P2")
 - P3:** ปุ่มแรงดูดระดับ 3 (ไฟสว่างที่สัญลักษณ์ "P3")
 - P4:** ปุ่มแรงดูดพิเศษ (***) (ไฟสว่างกะพริบที่สัญลักษณ์ "P3" เปิดการทำงานโดยการกดปุ่ม "P3" อีกครั้ง)
- **ควบคุมแสง (รูปที่ 18)**
 - P0:** ปุ่มเปิด/ปิด การทำงานของมอเตอร์ (ไฟสว่างที่สัญลักษณ์ "P0")
 - P8:** ปุ่มสำหรับลดระดับความเร็วของมอเตอร์ หากเครื่องดูดควันทำงานที่ระดับแรงดูดที่ 1 จะเป็นการปิดการทำงานของเครื่อง
 - P9:** ปุ่มสำหรับเพิ่มระดับความเร็วของมอเตอร์ ถ้าเครื่องดูดควันปิดการทำงาน มันจะเป็นการเปิดการทำงานที่ระดับแรงดูดที่ 1 (ไฟสว่างที่สัญลักษณ์ "P0") หากกดปุ่มนี้อีกครั้งเป็นครั้งที่สอง จะเปลี่ยนเป็นการทำงานที่ระดับแรงดูดที่ 2 (ไฟสว่างที่สัญลักษณ์ "P0+P8") หากกดปุ่มนี้อีกครั้งเป็นครั้งที่สาม จะเปลี่ยนเป็นการทำงานที่ระดับแรงดูดที่ 3 (ไฟสว่างที่สัญลักษณ์ "P0+P8+P9") หากกดปุ่มนี้อีกครั้งเป็นครั้งที่สี่ จะเปลี่ยนเป็นการทำงานที่ระดับแรงดูดพิเศษ (***) (ไฟสว่างที่สัญลักษณ์ "P0+P8" และ "P9" กะพริบ)
 - PT:** ปุ่มตั้งเวลา (ไฟกะพริบที่สัญลักษณ์ "PT")
 - PL:** ปุ่มเปิด/ปิดไฟ (ไฟสว่างที่สัญลักษณ์ "PL")
- **ควบคุมระบบแมคคานิค (รูปที่ 19)**
 - P0:** ปุ่มมอเตอร์เปิดการทำงาน
 - P1:** ปุ่มความแรงระดับ 1

P2: ปุ่มความแรงระดับ 2

P3: ปุ่มความแรงระดับ 3

PL: ปุ่มเปิด/ปิด ไฟ

**** ความแรงระดับพิเศษ : (หากมี)** ระดับความแรงระดับพิเศษนี้จะทำงานเป็นเวลา 6 นาที ทันทีที่เวลาสิ้นสุดลง ระบบอิเล็กทรอนิกส์จะทำการรีเซ็ตมอเตอร์โดยอัตโนมัติ ไปที่ระดับแรงดูดที่ 3

นาฬิกาจับเวลา : นาฬิกาจับเวลาจะทำการนับเวลาถอยหลัง 15 นาที และสามารถใช้ฟังก์ชันนี้ได้ ขณะมอเตอร์เปิดการทำงาน

ระยะเวลา 15 นาทีนี้ จะไม่เปลี่ยน แม้ว่าจะมีการเปลี่ยนระดับแรงดูดระหว่างนาฬิกาจับเวลานับถอยหลัง เมื่อเวลา 15 นาทีนี้สิ้นสุด เครื่องดูดควันจะปิดการทำงาน

สัญลักษณ์การทำความสะอาดแผ่นกรองน้ำมัน

หลังจากการทำงานของเครื่องดูดควัน 30 ชั่วโมง ปุ่ม "PL" จะกะพริบทุกๆ 2 วินาทีอย่างต่อเนื่อง แสดงถึงว่า จะต้องทำความสะอาดแผ่นกรองน้ำมัน

การรีเซตไฟแสดงสถานะของแผ่นกรองน้ำมันนี้ ควรทำเมื่อคุณทำความสะอาดแผ่นกรองน้ำมันแล้วเท่านั้น โดยการกดปุ่ม "PT+PL" พร้อมกัน ประมาณ 4 วินาที ขณะเครื่องดูดควันปิดการทำงาน

สัญลักษณ์การทำความสะอาดแผ่นกรองคาร์บอน หรือแผ่นกรองอายุการใช้งานยาวนาน

หลังจากการทำงานของเครื่องดูดควัน 120 ชั่วโมง ปุ่ม "PL" จะกะพริบทุกๆ 0.5 วินาทีอย่างต่อเนื่อง แสดงถึงว่า แผ่นกรองจะต้องถูกเปลี่ยนใหม่ หรือทำความสะอาดตามแต่ชนิดของแผ่นกรอง

การรีเซตไฟแสดงสถานะของแผ่นกรองคาร์บอนหรือแผ่นกรองอายุการใช้งานยาวนานนี้ ควรทำเมื่อคุณทำความสะอาดแผ่นกรองแล้วเท่านั้น โดยการกดปุ่ม "PT+PL" พร้อมกัน ประมาณ 4 วินาที ขณะเครื่องดูดควันปิดการทำงาน

การบำรุงรักษา

ค่าเตือน! ดัดกระแสไฟฟ้าของเครื่องดูดควันจากแหล่งจ่าย ก่อนการดำเนินการทำความสะอาดหรือการบำรุงรักษาใดๆ โดยการดึงสายไฟ หรือตัดการเชื่อมต่อกับสวิทช์แหล่งจ่ายไฟฟ้าหลัก

การทำความสะอาด

เครื่องดูดควันจะต้องได้รับการทำความสะอาดอย่างสม่ำเสมอ ทั้งภายในและภายนอก โดยใช้ผ้าเปียกหมาดชุบน้ำผสมน้ำยาทำความสะอาดที่ไม่มีฤทธิ์เป็นกลางและไม่กัดกร่อน

แผ่นกรองน้ำมันโลหะ (รูปที่ 6)

แผ่นกรองนี้ทำหน้าที่ดักจับอนุภาคของไขมันจากควันของการทำอาหารและป้องกันมอเตอร์ ดังนั้นแผ่นกรองจะเกิดการอุดตันบ่อยครั้ง ตามแต่การใช้งานเครื่องดูดควัน สามารถล้างทำความสะอาดแผ่นกรองนี้ได้ในเครื่องล้างจาน โดยใช้รอบการล้างสั้นๆ ด้วยอุณหภูมิต่ำ อย่างมากทุกๆ สองเดือน เพื่อป้องกันอันตราย

จากไฟไหม้ สีของแผ่นกรองอาจเปลี่ยน หลังจากการล้าง หลายๆครั้ง ซึ่งสิ่งนี้ไม่อยู่ในการรับประกันและผู้ใช้งานไม่สามารถร้องขอแผ่นกรองชิ้นใหม่ทดแทนจากผู้ผลิต

แผ่นกรองคาร์บอน

แผ่นกรองนี้ทำหน้าที่ดูดซับกลิ่น และกรองให้อากาศสะอาด ก่อนปล่อยอากาศกลับเข้าสู่ห้อง

-แผ่นกรองคาร์บอนนี้ ไม่สามารถทำความสะอาด หรือ นำกลับมาใช้ใหม่ได้ และควรถูกเปลี่ยนใหม่ทุกๆ 4 เดือน การอ้อมตัวหรือการเสื่อมสภาพของแผ่นกรองคาร์บอน จะเป็นไปตามความถี่ในการใช้เครื่องดูดควัน

ในการเปลี่ยนแผ่นกรองคาร์บอน ให้เปิดแผงด้านหน้าของเครื่อง ถอดแผ่นกรองน้ำมันโลหะ และถอดแผ่นกรองคาร์บอนออก (รูปที่ 6-15)

-แผ่นกรองคาร์บอนแบบนำกลับมาใช้ใหม่ได้ จะสามารถล้างในเครื่องล้างจาน ด้วยอุณหภูมิสูงสุด 65 องศาเซลเซียส (ด้วยรอบการล้างจนเสร็จสิ้น โดยไม่มีภาชนะ) หรือล้างด้วยมือ ด้วยน้ำยาทำความสะอาดที่มีฤทธิ์เป็นกลาง ไม่กัดกร่อน เช็ดทำความสะอาดน้ำมันบนแผ่นกรองด้วยความระมัดระวัง โดยไม่ทำความเสียหายกับแผ่นกรอง หลังจากนั้น ใส่แผ่นกรองในเตาอบใช้อุณหภูมิ 100 องศาเซลเซียส ด้วยเวลา 10 นาที เพื่ออบแผ่นกรองให้แห้ง เปลี่ยนแผ่นกรองทุกๆ 3 ปี หรือทุกๆครั้งที่ผ้าเสียหาย (รูปที่ 6-16)

ไฟส่องสว่าง

เครื่องดูดควันนี้ ติดตั้งพร้อมกับระบบไฟส่องสว่างแบบ แอลอีดี ซึ่งมีคุณสมบัติ ให้ประสิทธิภาพที่สูง ประหยัดพลังงาน และมีอายุการทำงานที่ยาวนาน ภายใต้การทำงานปกติ ติดต่อช่างผู้ให้บริการทางเทคนิค เพื่อเปลี่ยนไฟส่องสว่าง

ผู้ผลิตขอปฏิเสธความรับผิดชอบ สำหรับความเสียหายใดๆ อันเป็นผลมาจากการติดตั้งหรือการใช้งานเครื่องที่ไม่ถูกต้อง