

HÄFELE

คู่มือการติดตั้งและการใช้งาน สำหรับเครื่องดูดควัน

495.38.275 (CARA)

495.38.276 (AVA)

บริษัท เฮเฟล่ (ประเทศไทย) จำกัด
57 ซอย สุขุมวิท 64, ถนนสุขุมวิท, แขวงบางจาก, เขตพระโขนง, กรุงเทพฯ 10260
โทรศัพท์: 02-741-7171

สารบัญ

บทนำ.....	3
ข้อควรระวังเพื่อความปลอดภัย.....	3-4
การติดตั้งเข้ากับผนัง.....	5-11
การเตรียมพร้อมก่อนติดตั้ง.....	5
การติดตั้ง (ระบบหมุนเวียนอากาศการระบายออกสู่ภายนอก).....	6-11
การติดตั้ง (ระบบหมุนเวียนอากาศการระบายภายใน).....	10-11
การติดตั้งเครื่องดูดควันแบบติดตั้งกลางห้อง.....	11-15
เครื่องดูดควันแบบสลิมไลน์.....	15-20
การใช้งาน.....	20-26
การบำรุงรักษา.....	26-27
การแก้ไขปัญหา.....	28
การรักษาสิ่งแวดล้อม.....	29

บทนำ

ขอขอบพระคุณ ที่เลือกใช้เครื่องดูดควันของเฮฟเว่

คู่มือการใช้งานนี้จัดทำขึ้นเพื่อให้ท่านทราบถึงขั้นตอนที่จำเป็นของการติดตั้ง การใช้งาน และการบำรุงรักษาเครื่องดูดควันนี้

โปรดอ่านคู่มือการใช้งานนี้โดยละเอียดก่อนติดตั้งและใช้งาน เพื่อให้ใช้งานได้ถูกต้องและปลอดภัย

เครื่องดูดควันใช้วัสดุคุณภาพสูง และออกแบบให้มีรูปทรงเพรียวบางทันสมัย มีพลังการดูดที่ทรงประสิทธิภาพด้วยมอเตอร์ไฟฟ้าขนาดใหญ่และพัดลมแรงเหวี่ยง จึงมีเสียงรบกวนต่ำมากขณะทำงาน พร้อมแผ่นกรองน้ำมันที่เคลือบผิวสแตน และการติดตั้งประกอบที่ง่าย

ข้อควรระวังเพื่อความปลอดภัย

- ห้ามให้เด็กใช้งานเครื่องดูดควันนี้โดยเด็ดขาด
- เครื่องดูดควันนี้มีไว้เพื่อใช้งานภายในที่พักอาศัยเท่านั้น ไม่เหมาะสมที่จะนำไปใช้กลางแจ้ง นำไปใช้ในร้านอาหารบึงย่าง หรือใช้เพื่อจุดประสงค์ด้านการพาณิชย์อื่นใด
- ควรทำความสะอาดเครื่องดูดควันและแผ่นกรองเป็นประจำ เพื่อให้เครื่องมีประสิทธิภาพในการทำงานที่ดีเยี่ยมอยู่เสมอ
- ทำความสะอาดเครื่องดูดควันตามคู่มือการใช้งานนี้และเก็บเครื่องให้ปลอดภัยจากเพลิงไหม้ กรุณาทำความสะอาดเครื่องดูดควันตามคู่มือการใช้งาน เพื่อลดโอกาสเสี่ยงต่อการเกิดเพลิงไหม้
- ห้ามติดตั้งใกล้กับเตาแก๊สหรือสัมผัสผิวกันมากจนเกินไป
- โปรดตรวจสอบสภาพห้องครัวให้มีการหมุนเวียนอากาศที่ดี
- หากสายไฟชำรุด ต้องให้ผู้ผลิต ช่างบริการ หรือช่างที่มีคุณสมบัติเหมาะสม เป็นผู้เปลี่ยนสายไฟดังกล่าว ทั้งนี้เพื่อหลีกเลี่ยงอันตรายที่อาจเกิดขึ้น
- ภายในห้องต้องมีการระบายอากาศอย่างเพียงพอ เมื่อใช้เครื่องดูดควันพร้อมกับเครื่องใช้ที่เผาไหม้ก๊าซหรือเชื้อเพลิงอื่น ๆ

- ❑ จะต้องไม่มีการระบายอากาศเข้าไปในปล่องควันที่ใช้ดับเปลวไฟจากเครื่องใช้ที่เผาไหม้ก๊าซหรือเชื้อเพลิงอื่น ๆ ดังกล่าว
- ❑ ต้องปฏิบัติตามกฎระเบียบว่าด้วยการระบายอากาศ
- ❑ เด็กอายุ 8 ปีขึ้นไป และบุคคลที่ด้อยสมรรถภาพทางร่างกายและจิตใจ หรือขาดประสบการณ์และความรู้ สามารถใช้งานเครื่องดูดควันนี้ได้ก็ต่อเมื่อมีผู้ควบคุมดูแลการใช้งาน ให้คำแนะนำในการใช้อย่างปลอดภัย และให้ความรู้เกี่ยวกับอันตรายที่อาจเกิดขึ้นแก่เด็กและบุคคลดังกล่าว
- ❑ ควรควบคุมดูแลเด็กเพื่อไม่ให้เล่นเครื่องดูดควัน
- ❑ ไม่ควรให้เด็กทำความสะอาดและบำรุงรักษาโดยไม่มี การควบคุมดูแล
- ❑ ห้ามจุดไฟใต้เครื่องดูดควัน
- ❑ ข้อควรระวัง: ชิ้นส่วนที่มีอุณหภูมิสูงอาจมีความร้อนเมื่อใช้งานอุปกรณ์ปรุงอาหาร
- ❑ ค่าเตือนและคำแนะนำจะอยู่ในหน้ารายละเอียดวิธีติดตั้งอุปกรณ์

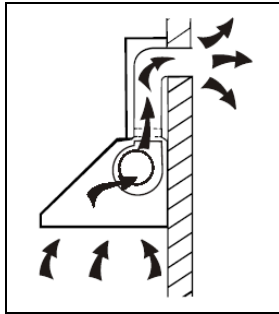
อันตรายจากไฟฟ้าดูด

- ❑ เสียบปลั๊กเครื่องดูดควันนี้เข้ากับเต้ารับที่ต่อสายดินเรียบร้อยแล้วเท่านั้น หากมีข้อสงสัย โปรดติดต่อสอบถามจากวิศวกรที่เกี่ยวข้อง
- ❑ การไม่ปฏิบัติตามคำแนะนำเหล่านี้ อาจส่งผลให้เกิดการสูญเสียชีวิต เกิดเพลิงไหม้ หรือไฟฟ้าดูดได้

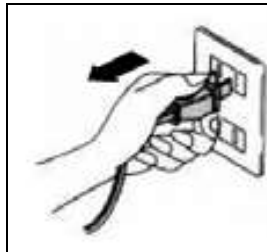
การติดตั้งเข้ากับผนัง

1. การเตรียมพร้อมก่อนติดตั้ง:

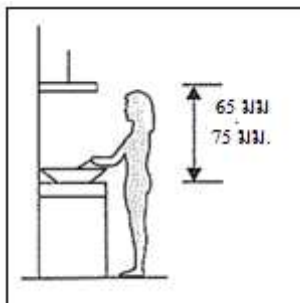
a. หากมีช่องลมออกไปสู่ภายนอกอยู่แล้ว สามารถต่อเครื่องดูดควันได้ตามภาพด้านล่างโดยใช้ท่อดูดอากาศ (ท่อเคลือบอีนาเมล ท่ออะลูมิเนียม ท่ออ่อน หรือวัสดุไม่ติดไฟที่มีเส้นผ่านศูนย์กลางภายใน 150 มม.)



b. ก่อนการติดตั้ง ให้ปิดเครื่องและถอดปลั๊กออกจากเต้าเสียบ



c. ควรวางเครื่องดูดควันไว้เหนือระนาบเตาประมาณ 65 ~ 75 ซม. เพื่อให้มีประสิทธิภาพการทำงานสูงสุด

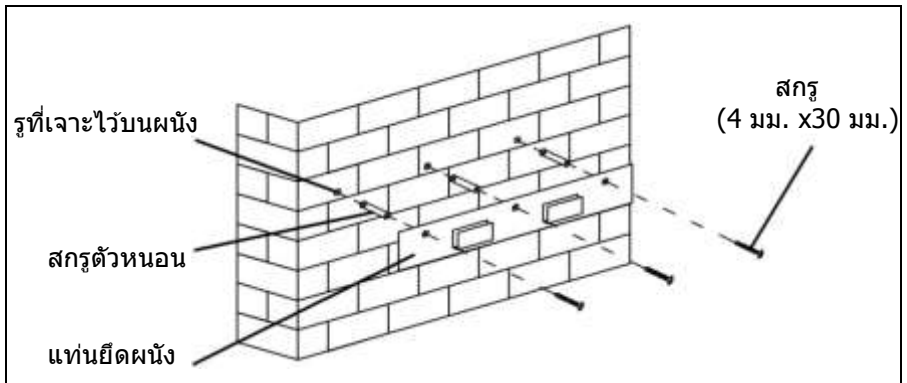


2. การติดตั้ง (ระบบหมุนเวียนอากาศการระบายออกสู่ภายนอก):

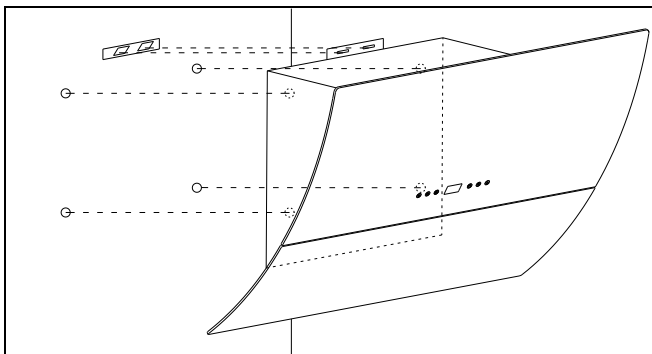
โปรดระวัง! ควรศึกษาค่าเตือนในเอกสารอธิบายขั้นตอนการทำงานของเครื่องดูดควัน เมื่อมีการระบายอากาศออกจากห้อง

เมื่อเครื่องดูดควันและเครื่องใช้ไฟฟ้าที่ใช้พลังงานอื่นนอกเหนือจากกระแสไฟฟ้า กำลังทำงานพร้อมกัน แรงดันลมในห้องต้องไม่เกิน 4 Pa (4×10^5 บาร์)

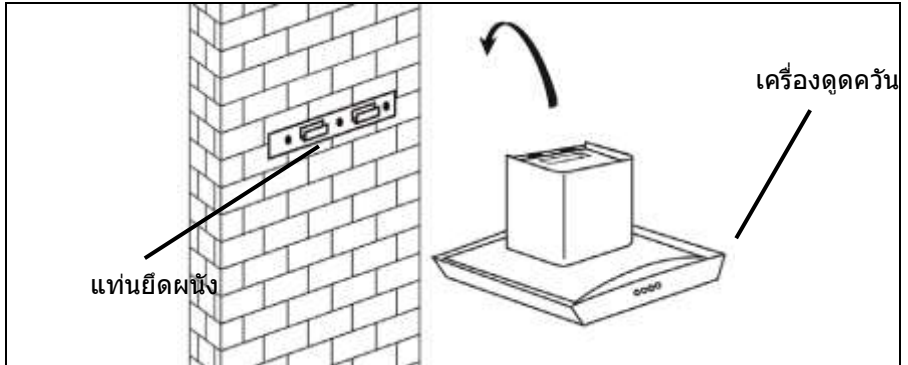
- เจาะรูขนาด 3 x 8 มม. เพื่อติดตั้งแท่นยึด นำสกรูและสกรูตัวหนอนที่นำมา ประกอบเข้ากับแท่นยึดแล้วขันเข้ากับผนังให้แน่น



- สำหรับเครื่องดูดควันรุ่นที่ระนาบเอียง จะต้องเจาะรูพิเศษขนาด 4 x 8 มม. เพื่อใช้ กับสกรูยึดและสกรูตัวหนอน ก่อนการติดตั้ง



- ยกเครื่องดูดควันขึ้นเพื่อใส่เข้ากับตะขอของแท่นยึดผนัง



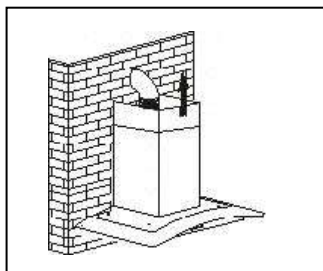
- ติดตั้งวาล์วทางเดียวเข้ากับช่องลมออกของเครื่องดูดควัน จากนั้นนำท่อระบายอากาศติดตั้งเข้ากับวาล์วทางเดียวตามภาพที่แสดงด้านล่าง



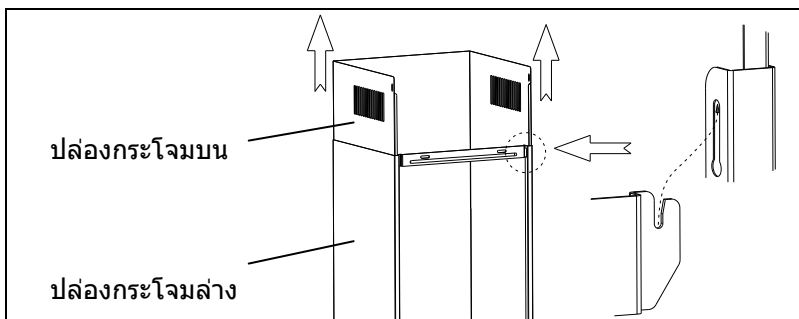
- การติดตั้งกระโجم

สำหรับรุ่นกระจกและรุ่นรูปทรงตัวที (T)

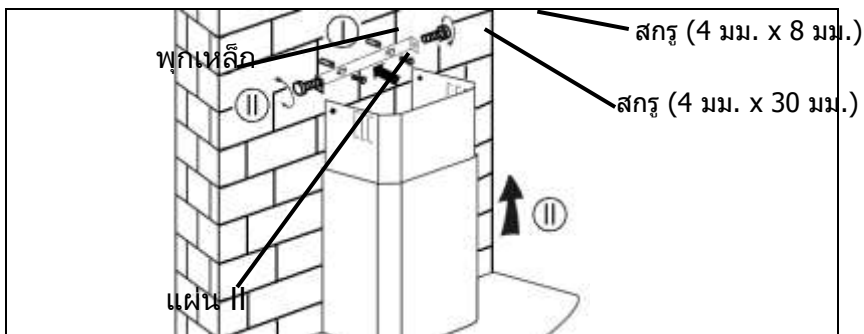
- สวมกระโجمชั้นบนเข้ากับกระโجمชั้นล่าง แล้วดึงกระโجمชั้นบนขึ้น ปรับให้ได้ความสูงตามที่ต้องการ



- เลื่อนขึ้นลงเพื่อปรับความสูงของกระโجم เมื่อปรับความสูงได้ตามที่ต้องการแล้ว ประคบสกรูยึดเข้ากับรูตามที่แสดงในภาพด้านล่าง



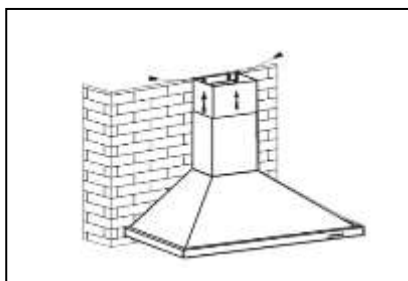
- เจาะรูขนาด 2 x 8 มม. เพื่อติดตั้งแผ่น II ชั้นสกรูและชั้นแผ่น II เข้ากับผนังให้แน่นโดยใช้สกรู 2 ตัวที่ให้มาติดตั้งกระโجمไว้บนตัวเครื่องและยึดด้วยสกรู 2 ตัว



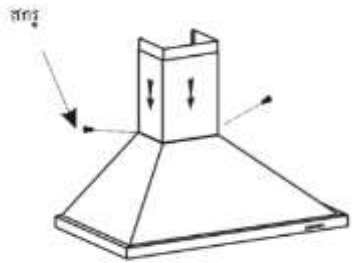
คำเตือน: การไม่ขันสกรูหรือใส่อุปกรณ์ยึดตามคำแนะนำอาจส่งผลให้เกิดอันตรายจากกระแสไฟฟ้าได้

สำหรับรุ่นทาวเวอร์(ปิรามิด)

- สวมกระโجمชั้นในเข้ากับกระโجمชั้นบน แล้วดึงกระโجمชั้นบนขึ้น ปรับให้ได้ความสูงตามที่ต้องการ



- ยึดโครงโคมชั้นล่างโดยใช้สกรูขนาด 4 x 8 มม. จำนวน 2 ตัว

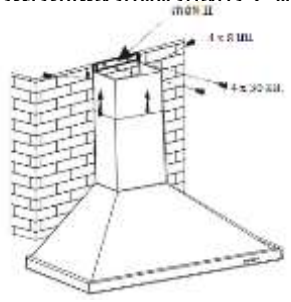


- เลื่อนชั้นลงเพื่อปรับความสูงของโครงโคม เมื่อปรับได้ความสูงตามต้องการแล้วให้ขันสกรูขนาด 4 x 8 มม. จำนวน 2 ตัว ลงในช่องยึดโดยใช้แผ่น I ตามภาพด้านล่าง



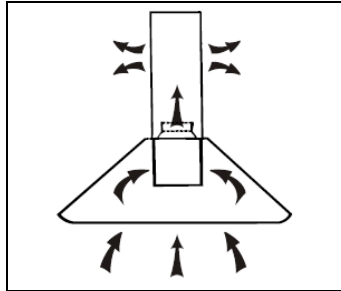
- เจาะรูขนาด 8 มม. จำนวน 2 รู เพื่อติดตั้งแผ่น II นำสกรู 2 ตัวที่ให้มาประกอบเข้ากับแผ่น II แล้วขันยึดกับผนังให้แน่น

- ประกอบโครงโคมเข้ากับตัวเครื่องแล้วยึดด้วยสกรู ๗ ตัว



3.การติดตั้ง (ระบบหมุนเวียนอากาศกระบายภายใน):

หากไม่มีช่องลมออกไปสู่ภายนอก ไม่จำเป็นต้องใช้ท่อระบายอากาศ และการติดตั้งจะเหมือนกับการติดตั้งที่อธิบายในหัวข้อ "การติดตั้ง (ระบบหมุนเวียนอากาศการระบายสู่ภายนอก)"

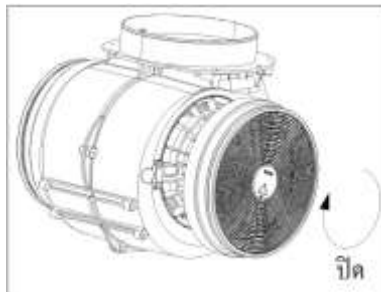


แผ่นกรองคาร์บอนจะดูดซับกลิ่นเหม็น

ในการติดตั้งแผ่นกรองคาร์บอน จะต้องถอดแผ่นกรองน้ำมันออกมาก่อน โดยกดลิ้นแล้วดึงลง



ใส่แผ่นกรองคาร์บอนเข้าไปในเครื่องดูดควันแล้วหมุนตามเข็มนาฬิกา ทำตามขั้นตอนเดียวกันเมื่อใส่แผ่นกรองลงไปที่อีกด้านหนึ่ง

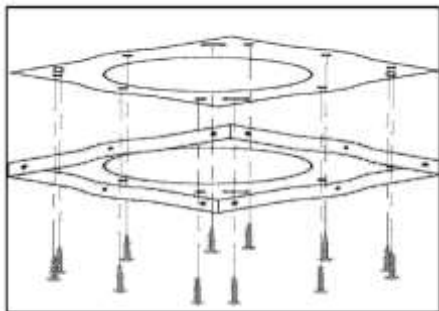


หมายเหตุ:

o ตรวจสอบให้แน่ใจว่าล็อกแผ่นกรองแน่นหนาดีแล้ว มิฉะนั้นแผ่นกรองอาจหลวมจนทำให้เกิดอันตรายได้

o เมื่อใส่แผ่นกรองคาร์บอน แรงดูดจะลดลง.

การติดตั้งเครื่องดูดควันแบบติดตั้งกลางห้อง

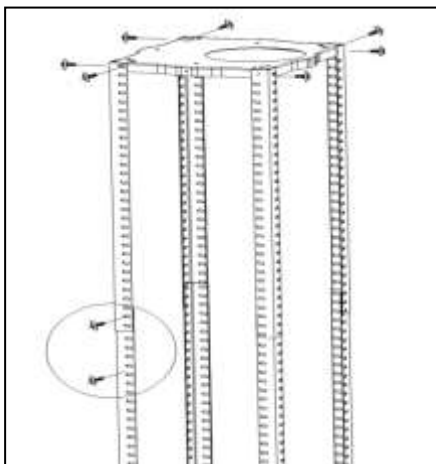


1) แนบแผ่นแขวนเข้ากับเพดานแล้ว ทำเครื่องหมายแสดงตำแหน่งของรูสกรูไว้ ควรยึดแผ่นแขวนเข้ากับเพดานให้แน่นหนา

- ใช้สกรู ST6 (40 มม.) x 11 ตัว หากเพดานเป็นไม้

- ใช้พุกเอ็กซ์แพนชัน 8 ตัว หาก

เพดานเป็นซีเมนต์

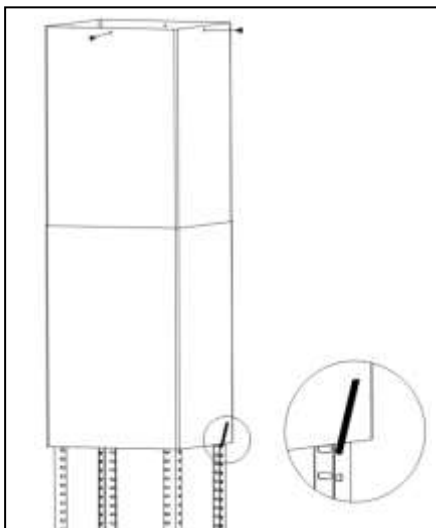


2) ยึดเหล็กฉากเข้ากับแผ่นแขวนโดยใช้สกรู M5 x 8 ตัว

3) ยึดเหล็กฉากให้ได้ความสูงที่ต้องการ แล้วยึดให้ติดอยู่กับที่โดยใช้สกรู M5 x 12 ตัว พร้อมกับน็อตที่มีแหวนอีแปะ

- ข้อสำคัญ: เหล็กฉากต้องตั้งช่อง

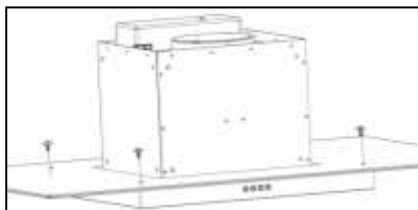
กันอย่างน้อย 100 มม.



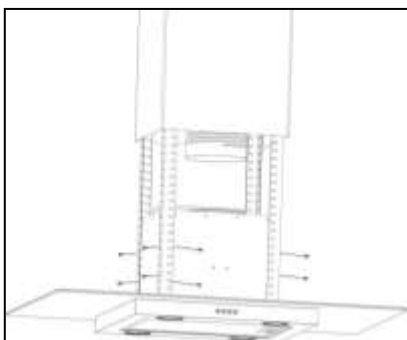
4) หากจะใช้งานเครื่องดูดควันแบบดูดอากาศออกสู่ภายนอก ควรต่อท่อส่งลมเข้ากับอะแดปเตอร์ติดตั้งเพดานตรงจุดนี้

ติดตั้งกระโجمชั้นบนเข้ากับแผ่นแขวนโดยใช้สกรูเกลียวปล้อย x 4 ตัว

เลื่อนกระโجمชั้นล่างไปตามเหล็กฉากแล้วยกขึ้นจนกว่าจะตั้งอยู่ที่กระโجمชั้นบน

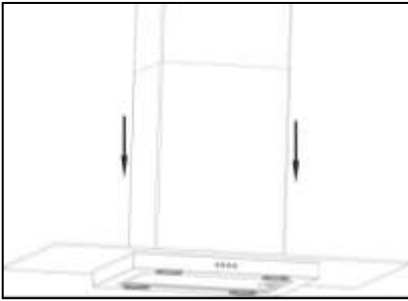


5) หากผู้ผลิตไม่ได้ติดตั้งกระโجمที่เป็นกระจกมาให้ ควรติดตั้งกระโجمดังกล่าวเข้ากับด้านบนสุดของตัวเครื่องดูดควันในขั้นตอนนี้



6) ยกตัวเครื่องดูดควันไปยังเหล็กฉากแล้วยึดให้อยู่กับที่โดยใช้สกรู M5 x 16 ตัว

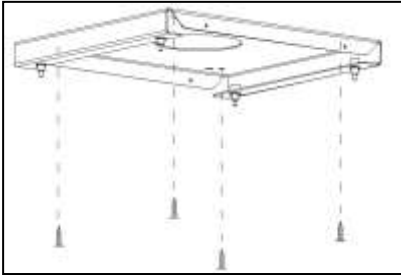
- ข้อสำคัญ: ขั้นตอนในกระบวนการติดตั้งนี้ต้องดำเนินการโดยใช้ผู้ปฏิบัติงาน 2 คน
- ข้อสำคัญ: ต้องขันสกรู M5 x 11 ตัวให้แน่นหนา



7) หากจะใช้งานเครื่องดูดควันระบบหมุนเวียนอากาศแบบดูดอากาศออกสู่ภายนอก ควรยึดท่อส่งลมเข้ากับเพดาน

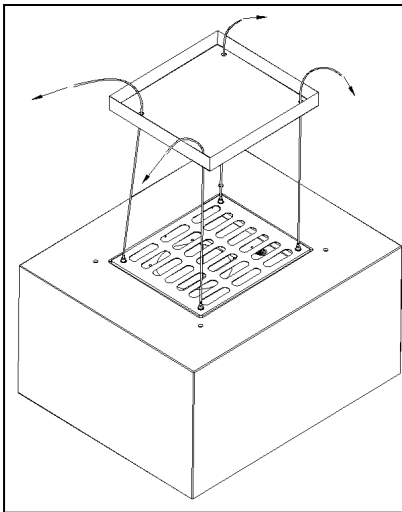
- การต่อระบบไฟฟ้าต้องเป็นไปตามข้อกำหนดด้านไฟฟ้าที่กำหนดไว้บนแผ่นป้ายระบุค่าพิกัด ซึ่งติดตั้งอยู่ในของเครื่องดูดควัน จากนั้นจึงต่อเครื่องดูดควันเข้ากับแหล่งจ่ายไฟ
- ตรวจสอบการทำงานที่ถูกต้องของเครื่องดูดควันโดยเลือกความเร็วแต่ละระดับ และเปิด-ปิดหลอดไฟสีน้ำเงินหลาย ๆ รอบ
- ถอดตะขอแขวนออกแล้วเลื่อนกระโจนขึ้นล่างลงไปจนชนกับตัวเครื่องดูดควัน
- ใช้ผลิตภัณฑ์ทำความสะอาดและเคลือบเงาสเตนเลสขัดเครื่องดูดควันตรงบริเวณที่เป็นสแตนเลส
- หากใช้งานเครื่องดูดควันแบบหมุนเวียนอากาศ ควรติดตั้งแผ่นกรองคาร์บอน ดูหัวข้อ "การติดตั้งแผ่นกรองคาร์บอน" ในหน้า 9

การติดตั้งเครื่องดูดควันแบบมีหลอดไฟ

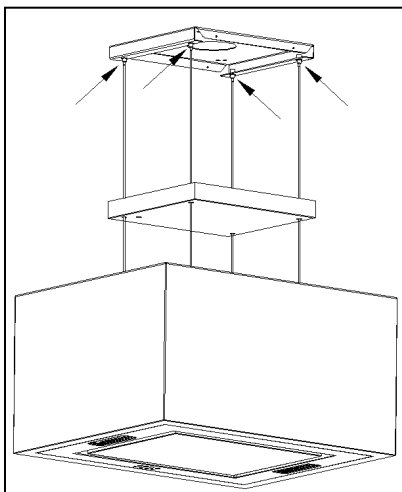


1) แนบแผ่นแขวนเข้ากับเพดานแล้วทำเครื่องหมายแสดงตำแหน่งของรูสกรูไว้ ควรยึดแผ่นแขวนเข้ากับเพดานให้แน่นหนา

- ใช้สกรู 4 x ST6 (40 มม.) หากเพดานเป็นไม้
- ใช้พุกเหล็กแผ่นชั้น M6 (60 มม.) จำนวน 4 ตัว หากเพดานเป็นซีเมนต์

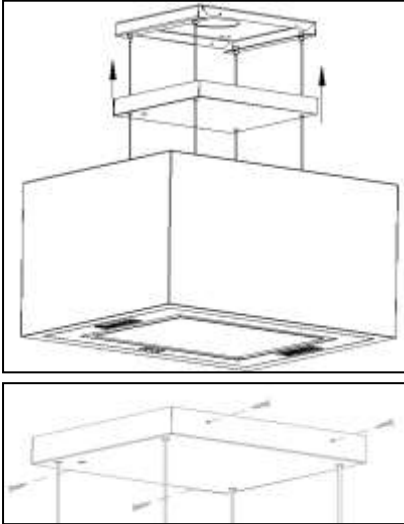


2) เดินสายยึดและสายไฟผ่านรูของฝาครอบแผ่นแขวน



3) ติดสายยึดเข้าไปในสกรูพิเศษของแผ่นแขวน แล้วเชื่อมต่อสายไฟให้ถูกต้อง

- ข้อสำคัญ: ขั้นตอนในกระบวนการติดตั้งนี้ต้องดำเนินการโดยใช้ผู้ปฏิบัติงาน 2 คน
- ข้อสำคัญ: ควรให้สายยึดมีความยาวเท่าๆ กัน เพื่อให้เครื่องดูดควันสมดุล



4) ดันฝาครอบแผ่นแขวนขึ้นไปยังเพดาน

5) ยึดฝาครอบแผ่นแขวนโดยใช้สกรู ST4 (8 มม.) x 4 ตัว

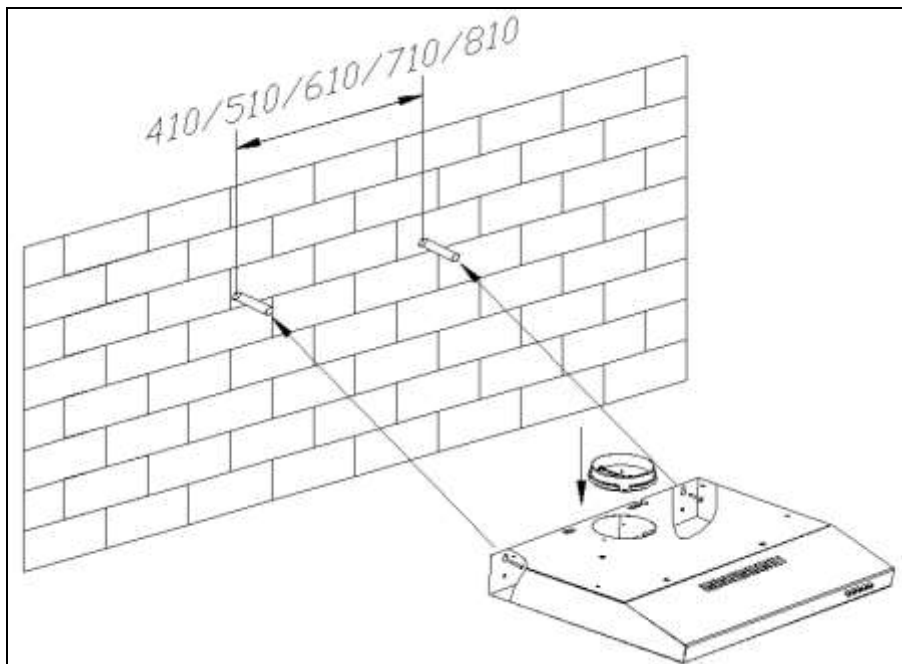
- ข้อสำคัญ: ต้องขันสกรู ST4 x 4 ตัว ให้แน่นหนา

- การต่อระบบไฟฟ้าต้องเป็นไปตามข้อกำหนดด้านไฟฟ้าที่กำหนดไว้บนแผ่นป้ายระบุค่าพิกัด ซึ่งติดอยู่ด้านในของเครื่องดูดควัน จากนั้นจึงต่อเครื่องดูดควันเข้ากับแหล่งจ่ายไฟ
- ตรวจสอบการทำงานที่ถูกต้องของเครื่องดูดควันโดยเลือกความเร็วแต่ละระดับและเปิด-ปิดหลอดไฟสีน้ำเงินหลาย ๆ รอบ
- ใช้ผลิตภัณฑ์ทำความสะอาดและเคลือบเงาสแตนเลสขัดเครื่องดูดควันตรงบริเวณที่เป็น สแตนเลส
- หากใช้งานเครื่องดูดควันแบบหมุนเวียนอากาศ ควรติดตั้งแผ่นกรองคาร์บอน ดูหัวข้อ "การติดตั้งแผ่นกรองคาร์บอน" ในหน้า 9

การติดตั้งรุ่นสลิมไลน์

วิธีที่ 1:

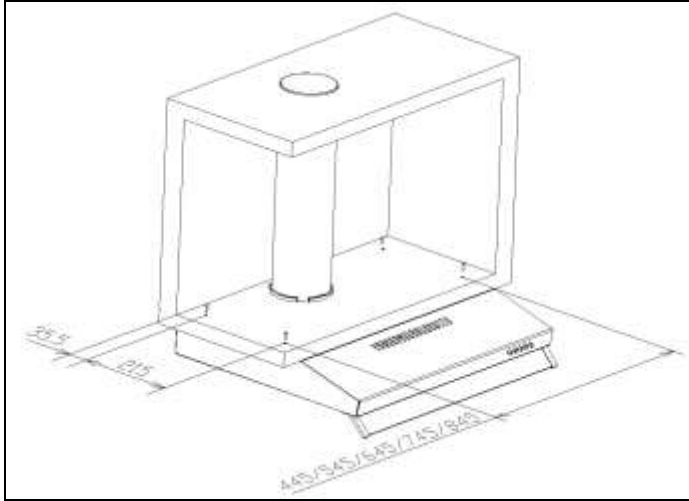
- ในการติดตั้งเข้ากับผนัง ให้เจาะรูขนาด $\varnothing 8$ มม. จำนวน 2 รูบนผนังโดยเลือกตำแหน่งที่เหมาะสมตามระยะห่างจากจุดศูนย์กลางของรูที่อยู่ด้านหลังเครื่องดูดควัน
- ใส่नीอตเข้าไปในรูดังกล่าว
- ใส่สกรูเข้าไปในনীอตแล้วขันให้แน่น วางเครื่องดูดควันลงบนสกรูที่ขันแน่นแล้ว



- ยึดเครื่องดูดควันด้วยสกรูนิรภัย วางท่อระบายนิรภัย 2 ท่อที่มีเส้นผ่านศูนย์กลาง 6 มม. ไว้ที่กรอบด้านหลัง
- ใส่วาล์วกันกลับเข้ากับเครื่องดูดควัน

วิธีที่ 2:

- เจาะรูขนาดเส้นผ่านศูนย์กลาง 6 มม. จำนวน 4 รู ที่ตรงด้านล่างของตู้แขวน
- ใส่วาล์วกันกลับเข้ากับเครื่องดูดควัน จากนั้นติดตั้งเครื่องดูดควันเข้ากับด้านล่างของตู้แขวน ขึ้นตัวดูดควันโดยใช้สกรูประคบ 4 ตัว



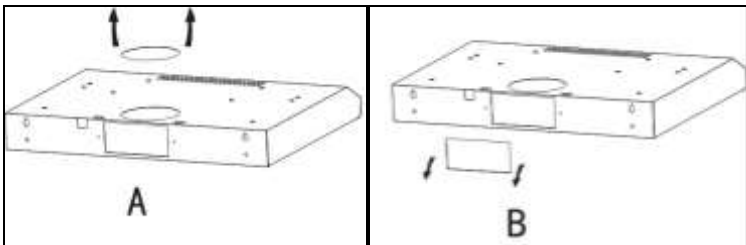
หมายเหตุ:

1. ท่อต่อขายเป็นอุปกรณ์ที่สามารถเลือกใช้งานได้ โดยสั่งซื้อแยกต่างหาก
2. แกะฟิล์มใสกันรอยออกก่อนติดตั้ง
3. การระบายอากาศมี 2 วิธี ได้แก่ "การระบายอากาศในแนวนอน" และ "การระบายอากาศในแนวตั้ง" โปรดคำนึงวิธีการระบายอากาศเมื่อทำการติดตั้ง

การระบายอากาศในแนวตั้ง: ดูภาพ A ใช้เครื่องมืองัดฝาครอบทรงกลมออกมาก่อนใช้งาน เพื่อให้อากาศระบายออกทางด้านบน

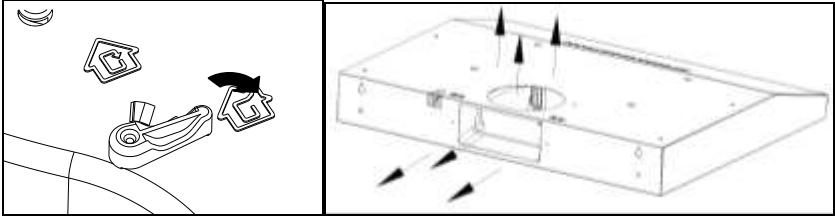
การระบายอากาศในแนวนอน: ดูภาพ B ใช้เครื่องมืองัดฝาครอบรูปสี่เหลี่ยมออกมาก่อนใช้งาน เพื่อให้อากาศระบายออกทางด้านหลัง

ช่องลมออกรูปสี่เหลี่ยมเพื่อระบายอากาศในแนวนอนต้องสั่งซื้อแยกต่างหาก

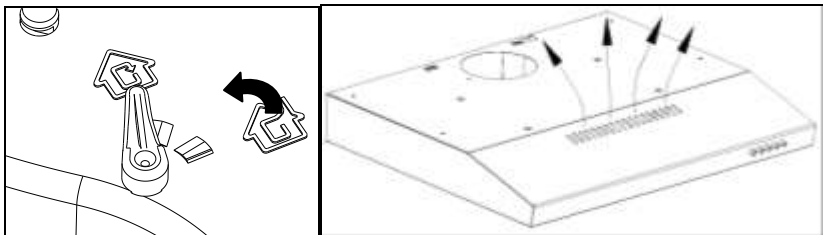


การตั้งระบบระบายอากาศ

- การระบายอากาศออกสู่ด้านนอกอาคาร: หมุนตัวปรับไปยังตำแหน่งนอกอาคาร ใส่ท่อระบาย เปิดเครื่องดูดควัน แล้วอากาศจะไหลออกจากช่องลมออกด้านนอก



- การรีไซเคิล: หมอนรีไซเคิลด้วยแผ่นกรองคาร์บอน หมุนตัวปรับไปยังตำแหน่งภายในอาคาร ใส่ฝาครอบช่องลมออก เปิดเครื่องดูดควัน แล้วอากาศจะไหลออกจากช่องลมออกด้านใน

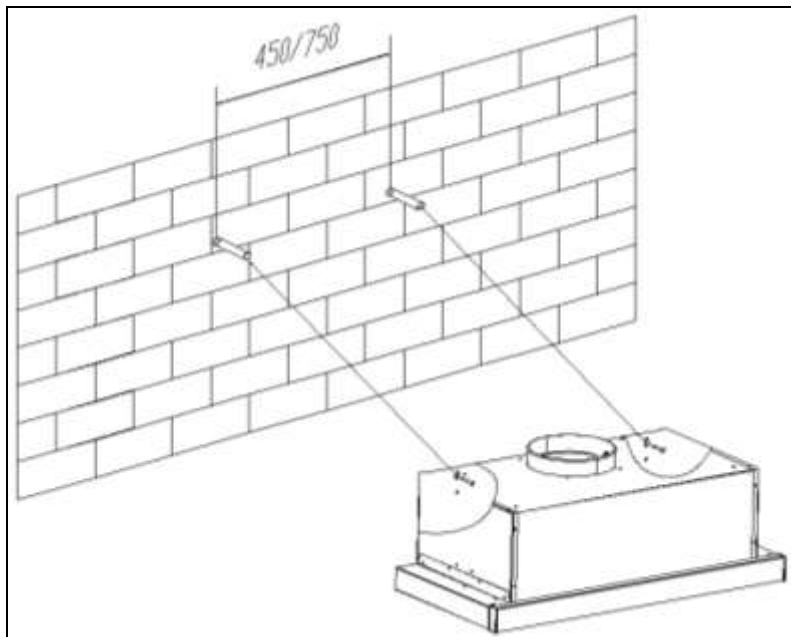


- หมายเหตุ: แผ่นกรองชาร์โคลจะติดตั้งอยู่ที่ด้านหลังของตะแกรง และต้องเปลี่ยนทุก ๆ 3 เดือน
- คำเตือน: ห้ามนำแผ่นกรองชาร์โคลไปล้างทำสะอาดหรือนำมารีไซเคิล ควรเปลี่ยนแผ่นกรองใหม่ทุกครั้งเมื่อมีใช้งานมาแล้ว 120 ชั่วโมง ไม่ควรให้แผ่นกรองคาร์บอนโดนความร้อน

การติดตั้งเครื่องดูดควันแบบสลิมไลน์

วิธีที่ 1 :

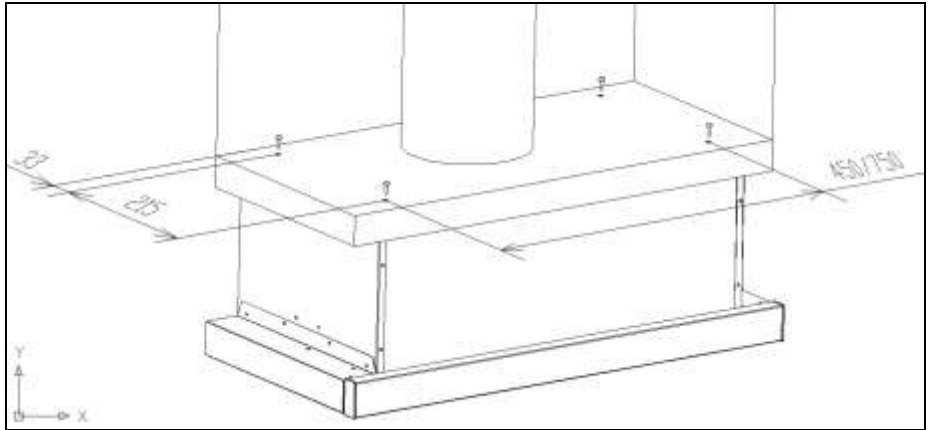
- ในการติดตั้งเข้ากับผนัง ให้เจาะรูขนาด \varnothing 8 มม. จำนวน 2 รูบนผนังโดยเลือกตำแหน่งที่เหมาะสมตามระยะห่างจากจุดศูนย์กลางของรูที่อยู่ด้านหลังเครื่องดูดควัน
- ใส่नीอตเข้าไปในรูดังกล่าว
- ใส่สกรูเข้าไปในনীอตแล้วขันให้แน่น วางเครื่องดูดควันลงบนสกรูที่ขันแน่นแล้ว



- ยึดเครื่องดูดควันด้วยสกรูนิรภัย วางท่อระบายนิรภัย 2 ท่อที่มีเส้นผ่านศูนย์กลาง 6 มม. ไว้ที่กรอบด้านหลัง
- ใส่วาล์วกันกลับเข้ากับเครื่องดูดควัน

วิธีที่ 2:

- เจาะรูขนาดเส้นผ่านศูนย์กลาง 6 มม. จำนวน 4 รู ที่ตรงด้านล่างของตู้แขวน
- ใส่สลัวกันกลับเข้ากับเครื่องดูดควัน จากนั้นติดตั้งเครื่องดูดควันเข้ากับด้านล่างของตู้แขวน ขึ้นตัวดูดควันโดยใช้สกรูประคบ 4 ตัว



หมายเหตุ:

1. ท่อต่อขายเป็นอุปกรณ์ที่สามารถเลือกใช้งานได้ โดยสิ่งซื้อแยกต่างหาก
2. แกะฟิล์มใสกันรอยออกก่อนติดตั้ง

การใช้งาน

ปุ่ม Mechanical Rocker

มีเฉพาะในเครื่องดูดควันแบบสลิมไลน์เท่านั้น



ปุ่มปรับแสงสว่าง อยู่ด้านซ้ายของตัวดูดควัน



ปุ่มปรับความเร็ว อยู่ด้านขวาของตัวดูดควัน

"=": ระดับความเร็วสูง

"-": ระดับความเร็วต่ำ

"0": ปิด

กดปุ่ม/ปุ่มอิเล็กทรอนิกส์ 1



0 ปุ่มปิด

ใช้เมื่อต้องการปิดพัดลม

- ปุ่มความเร็วต่ำ

ใช้เมื่อต้องการถ่ายเทอากาศในห้องครัว เหมาะสำหรับใช้งานเมื่อต้นหรือปรุงอาหารที่มีไอน้ำไม่มากนัก

* ปุ่มความเร็วปานกลาง

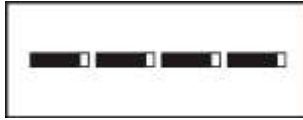
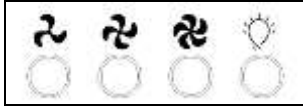
ความเร็วของกระแสลมจะเหมาะสมกับการถ่ายเทอากาศเมื่อมีการปรุงอาหารทั่วไป

* ปุ่มความเร็วสูง

เมื่อควันหรือไอน้ำมีความหนาแน่นสูง ให้กดปุ่มความเร็วสูงเพื่อให้ถ่ายเทอากาศได้อย่างมีประสิทธิภาพสูงสุด

☀ ปุ่มปรับแสงสว่าง

ปุ่มอิเล็กทรอนิกส์ 2



☯ ปุ่มความเร็วต่ำ

ใช้เมื่อต้องการถ่ายเทอากาศในห้องครัว เหมาะสำหรับใช้งานเมื่อต้นหรือปรุงอาหารที่มีไอน้ำไม่มากนัก

☯ ปุ่มความเร็วปานกลาง

ความเร็วของกระแสลมจะเหมาะสมกับการถ่ายเทอากาศเมื่อมีการปรุงอาหารทั่วไป

☯ ปุ่มความเร็วสูง


เมื่อควันหรือไอน้ำมีความหนาแน่นสูง ให้กดปุ่มความเร็วสูงเพื่อให้ถ่ายเทอากาศได้อย่างมีประสิทธิภาพสูงสุด

☀ ปุ่มปรับแสงสว่าง


หมายเหตุ: หากกดปุ่มความเร็ว ต่ำ/ปานกลาง/สูง พร้อมกัน เครื่องดูดควันจะทำงานโดยมีระดับความเร็วสูงสุดเท่านั้น

ปุ่มสัมผัส 1




 ปุ่มเปิด/ปิด


ใช้เมื่อต้องการเปิด/ปิดพัดลม

 ปุ่มเพิ่มความเร็ว

สำหรับเพิ่มความเร็วของพัดลม

 ปุ่มลดความเร็ว



สำหรับลดความเร็วของพัดลม

 ปุ่มปรับแสงสว่าง

 หน้าจอดิจิทัล

หน้าจอแสดงความเร็วของพัดลม "1" คือความเร็วต่ำ "2" คือความเร็วปานกลาง

"3" คือความเร็วสูง



ตัวจับเวลาแบบรวดเร็ว: กด  &  ค้างไว้ประมาณ 1 วินาที หน้าจอดิจิทัลจะกะพริบ และจะเริ่มนับถอยหลังจาก 5 นาที & ไฟจะปิดโดยอัตโนมัติ & สัญญาณเตือนจะดังขึ้นประมาณ 1 วินาที

ปุ่มสัมผัส 2



หลังจากเสียบปลั๊ก จะเข้าสู่โหมดสแตนด์บายอัตโนมัติ

ปุ่มตัวเวลา

การตั้งเวลา กดค้างไว้ในโหมดสแตนด์บาย ใน เมื่ออยู่ในการตั้งเวลา ตัวเลขแสดง ชั่วโมงจะกะพริบ กด "+" หรือ "-" เพื่อตั้งค่า กด "" เพื่อเปลี่ยนการตั้งเวลา เป็นนาฬิกา กด "+" หรือ "-" เพื่อตั้งค่า กด "" อีกครั้งหรือรอประมาณ 10 วินาที จนเสร็จสิ้นการตั้งเวลา

การตั้งเวลา กดโดยไม่ต้องค้างไว้ในระหว่างโหมดการทำงาน รอบการตั้งค่าไว้ล่วงหน้าเป็นดังนี้: ปิด → 15 นาที → 30 นาที → 45 นาที → 60 นาที → ปิด, "+" หรือ "-" ใช้สำหรับปรับเวลาของตัวตั้งเวลา ยกเว้น การตั้งค่า "ปิด" ตัวตั้งเวลา

ตัวจับเวลาแบบรวดเร็ว: กด + & - ค้างไว้ประมาณ 1 วินาที หน้าจอดิจิทัลจะกะพริบ และจะเริ่มนับถอยหลังจาก 5 นาที & ไฟจะปิดโดยอัตโนมัติ & สัญญาณเตือนจะดังขึ้น

+ ปุ่มเพิ่มความเร็ว

สำหรับเพิ่มความเร็วของพัดลม

- ปุ่มลดความเร็ว

สำหรับลดความเร็วของพัดลม

ปุ่มปรับแสงสว่าง

กดโดยไม่ต้องค้างไว้เพื่อควบคุมความสว่างของหลอดไฟกดค้างไว้

1. ในการเปิด "สัญลักษณ์การทำความสะอาด & รีเซ็ตเวลาทำงานทั้งหมด เมื่อ "สัญลักษณ์การทำความสะอาด" เปิด & มอเตอร์หรือหลอดไฟเปิด

2. การตรวจสอบเวลาทำงานทั้งหมดในปัจจุบัน เมื่อ "สัญลักษณ์การทำความสะอาด" ปิด


หน้าจอ LCD




1. สัญลักษณ์พัดลม จะหมุนเมื่อพัดลมทำงาน
2. หน้าจอแสดงเวลา
3. ตัวจับเวลา
4. แสงสว่าง
5. ความเร็วพัดลม
6. สัญลักษณ์สัญญาณเตือน
7. สัญลักษณ์การทำความสะอาด จะปรากฏเมื่อเวลาการทำงานทั้งหมดครบ 14 ชั่วโมง หรือเมื่อเสียบปลั๊กใช้งานเครื่องเป็นครั้งแรก

ปุ่มสัมผัส T005



 ปุ่มปิด

ใช้เมื่อต้องการปิดพัดลม

 ปุ่มความเร็วต่ำ

ใช้เมื่อต้องการถ่ายเทอากาศในห้องครัว เหมาะสำหรับใช้งานเมื่ออุ่นหรือปรุงอาหารที่มีไอน้ำไม่มากนัก

2 ปุ่มความเร็วปานกลาง

ความเร็วของกระแสลมจะเหมาะสมกับการถ่ายเทอากาศเมื่อมีการปรุงอาหารทั่วไป

3 ปุ่มความเร็วสูง

เมื่อควันหรือไอน้ำมีความหนาแน่นสูง ให้กดปุ่มความเร็วสูงเพื่อให้ถ่ายเทอากาศได้อย่างมีประสิทธิภาพสูงสุด

☀ ปุ่มปรับแสงสว่าง

การบำรุงรักษา

ก่อนทำความสะอาด ควรปิดเครื่องแล้วดึงปลั๊กไฟออก

I. การทำความสะอาดอย่างสม่ำเสมอ

ใช้ผ้าเนื้อนุ่มชุบน้ำสบู่นิดอ่อนโยนผสมน้ำอุ่น หรือชุบน้ำยาทำความสะอาดในครัวเรือน ห้ามใช้แป้นโลหะ สารเคมี วัสดุขัดถู หรือแปรงขนแข็งทำความสะอาดเครื่องโดยเด็ดขาด

II. การทำความสะอาดแผ่นกรองน้ำมันเป็นรายเดือน

สิ่งสำคัญ: การทำความสะอาดแผ่นกรองทุกเดือนจะช่วยป้องกันไม่ให้เกิดความเสี่ยงจากไฟไหม้

แผ่นกรองจะดักจับน้ำมัน ควัน และฝุ่นละออง ดังนั้นแผ่นกรองจึงผลกระทบต่อประสิทธิภาพการทำงานของเครื่องดูดควันโดยตรง หากแผ่นกรองไม่สะอาด เศษน้ำมันที่ค้างอยู่ (ซึ่งอาจติดไฟได้) จะทำให้แผ่นกรองเปียกชุ่ม ให้ทำความสะอาดโดยใช้น้ำยาทำความสะอาดในครัวเรือน

III. การทำความสะอาดแผ่นกรองคาร์บอนเป็นรายปี

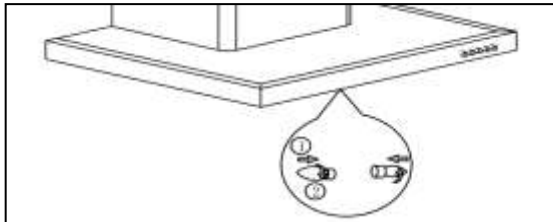
ทำความสะอาดเฉพาะเครื่องดูดควันที่ติดตั้งโดยให้ทำงานเป็นระบบหมุนเวียนอากาศ (เครื่องดูดควันที่ไม่ได้ระบายควันออกสู่ภายนอก) เท่านั้น แผ่นกรองนี้จะดูดซับกลิ่นเหม็นดังนั้นจึงต้องเปลี่ยนแผ่นกรองอย่างน้อยปีละครั้ง

โดยขึ้นอยู่กับความถี่ในการใช้เครื่องดูดควัน

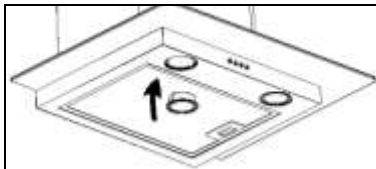
IV. การเปลี่ยนหลอดไฟ

1. เปิดเครื่องแล้วดึงปลั๊กไฟออกจากเครื่องดูดควัน
2. ถอดฝาครอบหลอดไฟออกโดยขันสกรู 2 ตัว ออกมา
3. ขันสกรูยึดหลอดไฟออกมา
4. เปลี่ยนหลอดไฟโดยใช้หลอดชนิดเดียวกัน

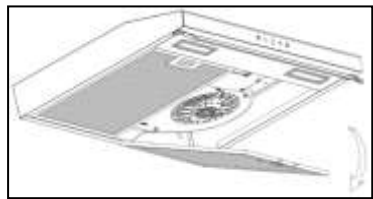
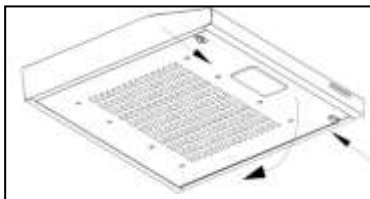
- หลอดไส้ E14: (220V E14 สูงสุด 40W



- หลอดฮาโลเจน (สูงสุด 20W) & หลอด LED (สูงสุด 1.5W)



- สำหรับรุ่นสลิมไลน์



การแก้ไข้ปัญหา

ข้อผิดพลาดที่เกิดขึ้น	สาเหตุ	วิธีแก้ปัญหา
หลอดไฟเปิด แต่พัดลมไม่ทำงาน	ใบพัดของพัดลมติด	ปิดเครื่องแล้วให้ช่างผู้ชำนาญการเป็นผู้ดำเนินการซ่อมเท่านั้น
	มอเตอร์ชำรุด	
หลอดไฟและพัดลมไม่ทำงาน	หลอดไฟไหม้	เปลี่ยนหลอดใหม่โดยใช้วัตต์รากำลังไฟที่ถูกต้อง
	สายไฟหลวม	เสียบปลั๊กไฟเข้ากับแหล่งจ่ายไฟใหม่อีกครั้ง
เครื่องสั่นมาก ผิดปกติ	ใบพัดของพัดลมชำรุด	ปิดเครื่องแล้วให้ช่างผู้ชำนาญการเป็นผู้ดำเนินการซ่อมเท่านั้น
	มอเตอร์พัดลมชั้นไม่แน่น	ปิดเครื่องแล้วให้ช่างผู้ชำนาญการเป็นผู้ดำเนินการซ่อมเท่านั้น
	เครื่องดูดควันแขวนเข้ากับแท่นยึดไม่แน่น	ปลดเครื่องดูดควันลงมาแล้วตรวจสอบว่าแท่นยึดอยู่ในตำแหน่งที่ถูกต้องหรือไม่
ประสิทธิภาพในการดูดไม่ดีพอ	ระยะห่างระหว่างเครื่องดูดควันและหน้าเตาไกลเกินไป	ปรับระยะห่างใหม่โดยให้อยู่ระหว่าง 65-75 ซม.

การรักษาสิ่งแวดล้อม



ไม่ควรนำเศษเหลือทิ้งของผลิตภัณฑ์ไฟฟ้ามาทิ้งปะปนกับของเสียจากบ้านเรือน
โปรดนำไปรีไซเคิลกับโรงงานจัดการขยะในพื้นที่ โดยขอคำแนะนำในการรีไซเคิล
จากหน่วยงานรัฐระดับท้องถิ่นหรือตัวแทนจำหน่าย

เครื่องดูดควันนี้เป็นไปตาม กฎระเบียบข้อบังคับของสหภาพยุโรป EU directive
2012/19 / EU ว่าด้วยซากอุปกรณ์ไฟฟ้าและอิเล็กทรอนิกส์ (WEEE)

การทิ้งเครื่องดูดควันนี้อย่างถูกต้อง จะช่วยป้องกันผลกระทบที่อาจเกิดขึ้นต่อ
สิ่งแวดล้อมและสุขภาพของมนุษย์ซึ่งอาจมีสาเหตุจากการจัดการของเสียที่ไม่
เหมาะสมของเครื่องดูดควันนี้

สัญลักษณ์ที่อยู่บนเครื่องดูดควันแสดงให้เห็นว่าไม่ควรจัดประเภทเครื่องดูดควันนี้
เป็นของเสียที่เกิดขึ้นภายในครัวเรือน ดังนั้นจึงควรนำเครื่องดูดควันนี้ไปทิ้งยังจุด
จัดเก็บขยะที่กำหนดไว้สำหรับอุปกรณ์ไฟฟ้าและอิเล็กทรอนิกส์

โดยการทิ้งต้องเป็นไปตามกฎระเบียบด้านสิ่งแวดล้อมของท้องถิ่นว่าด้วยการกำจัด
ของเสีย

หากต้องการข้อมูลโดยละเอียดเกี่ยวกับการจัดการของเสีย การรีไซเคิลและการคัด
แยกเครื่องดูดควันนี้ โปรดติดต่อสำนักงานเขตหรืออำเภอใกล้เคียง หน่วยงานจัดการ
ของเสียจากครัวเรือน หรือร้านค้าที่จำหน่ายเครื่องดูดควันนี้

