

# HÄFFELE

## คู่มือการติดตั้งและใช้งาน สำหรับเครื่องดูดควัน

495.38.328 & 538.80.624

495.38.329 & 538.80.625

495.38.330 & 538.80.630

495.38.331 & 538.80.631

บริษัท เฮเฟล (ประเทศไทย) จำกัด

57 ซอยสุขุมวิท64 ถนนสุขุมวิท แขวงพระโขนงใต้ เขตพระโขนง กรุงเทพฯ ๙ 10260

โทรศัพท์: (02) 768-7171 โทรสาร: (02) 741-7272

[www.hafelethailand.com](http://www.hafelethailand.com)

## สารบัญ

คำแนะนำเริ่มต้น.....	3
คำแนะนำด้านความปลอดภัย.....	3-5
การติดตั้ง.....	6-10
การใช้งาน.....	11-12
การบำรุงรักษา.....	13
ปัญหาและความผิดปกติ.....	14
การทิ้งหรือวิธีกำจัดหลังเลิกใช้งาน.....	14

## คำแนะนำเริ่มต้น

ขอขอบพระคุณที่ท่านได้เลือกใช้เครื่องดูดควันนี้

คู่มือการใช้งานนี้ประกอบด้วย คำแนะนำในการติดตั้ง การใช้งาน และการซ่อมบำรุงเครื่องดูดควัน

เพื่อที่จะให้ผู้ใช้งานสามารถใช้งานเครื่องดูดควันได้อย่างถูกต้องและปลอดภัย กรุณาอ่าน

คู่มือการใช้งานอย่างละเอียดถี่ถ้วน

เครื่องดูดควันนี้ ประกอบด้วยวัสดุที่มีคุณภาพ อุปกรณ์ไฟฟ้า เช่น พัดลม มอเตอร์ แผ่นกรอง ซึ่งง่ายต่อการติดตั้ง

## คำแนะนำด้านความปลอดภัย

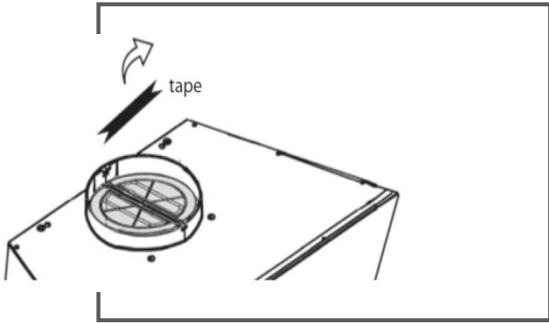
- ไม่ควรให้เด็กเล่นเครื่องใช้ไฟฟ้า
- เครื่องดูดควันเหมาะสำหรับใช้ในครัวเรือนเท่านั้น ไม่เหมาะสำหรับการใช้งาน เช่น การบั้งย่าง หรือการทำอาหารเพื่อการขาย
- ควรทำความสะอาดแผ่นกรองเครื่องดูดควันอย่างสม่ำเสมอ
- ควรทำความสะอาดเครื่องดูดควันตามคำแนะนำที่ระบุในคู่มือและติดตั้งเครื่องดูดควันในตำแหน่งไกลเปลวไฟ
- หลีกเลี่ยงการทำอาหารที่สัมผัสกับเตาแก๊สโดยตรง
- พื้นที่ห้องครัวควรมีอากาศถ่ายเทสะดวก
- ในกรณีที่สายไฟชำรุด ต้องติดต่อผู้เชี่ยวชาญโดยทันที และต้องได้รับการเปลี่ยนโดยผู้เชี่ยวชาญเท่านั้น
- พื้นที่ครัวควรมีอากาศถ่ายเทได้สะดวก เมื่อเปิดใช้งานเครื่องดูดควัน กับเตาแก๊สพร้อมกัน
- ควันไฟจะต้องถูกดูดออกไปทางปล่องของเครื่องดูดควัน
- การระบายควันโดยเครื่องดูดควันจะต้องเป็นไปตามกฎหมายที่กำหนด
- เครื่องดูดควันสามารถใช้งานได้โดยเด็กที่มีอายุ 8 ปีขึ้นไปและบุคคลที่มีความทุพพลภาพทางกาย โดยบุคคลเหล่านี้จะต้องได้รับการอบรมเกี่ยวกับวิธีใช้งานจากผู้เชี่ยวชาญแล้วเท่านั้น เพื่อที่จะได้เข้าใจถึงอันตรายที่อาจจะเกิดขึ้นหากใช้งานไม่ถูกวิธี

- เด็กไม่ควรเล่นเครื่องดูดควัน
- การทำความสะอาดเครื่องดูดควันไม่ควรทำโดยเด็กที่ไม่ได้รับการอบรมเกี่ยวกับวิธีใช้งาน
- ไม่ควรจูดไฟใต้เครื่องดูดควัน
- คำเตือน: เครื่องดูดควันอาจจะร้อนขณะใช้งาน
- คำเตือนต่างๆจะระบุในคำแนะนำ รวมถึงวิธีการติดตั้งเครื่องดูดควัน

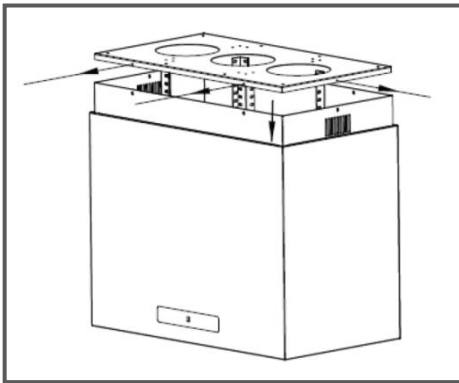
### อันตรายจากการต่อสายไฟ

- เสียบปลั๊กไฟชั่วคราวสายดินให้ถูกต้อง หากไม่แน่ใจให้ติดต่อผู้เชี่ยวชาญ
- ความเสียหายอาจเกิดขึ้นได้ เช่น ความตาย ไฟไหม้ หรือไฟฟ้าลัดวงจร หากไม่ปฏิบัติตามคำแนะนำอย่างถูกวิธี

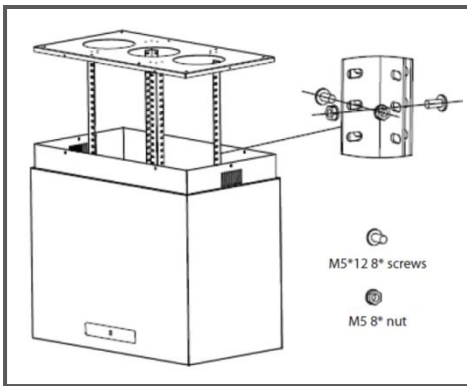
การติดตั้งเครื่องดูดควัน Model: 495.38.328 & 495.38.329



1) แกะเทปที่ติดอยู่กับท่อระบายออก



2) คลายสกรู ขนาด 4\*8 จำนวน 6 ตัว ที่  
ฝายึดกับปล่องเครื่องดูดควัน



3) คลายสกรูที่ยึดกับแท่งสไลด์ จำนวน 8 ตัว  
เพื่อปรับระดับความสูงที่ต้องการ หากได้ความ  
สูงที่ต้องการติดตั้งแล้ว ให้ไขสกรูให้แน่นอีก  
ครั้ง

สกรู 8 x M5 \*12

แหวนยึด 8 x M5 \*12

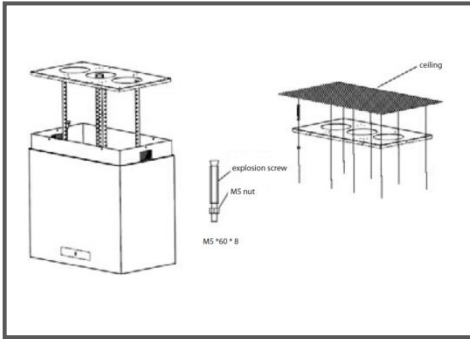
**สำคัญ:**

แถบสไลด์ความสูงของปล่อง ควรมีระยะ

เหลืออย่างน้อย 100 มม.

ควรติดเหล็กยึดบานพับที่ชั้นตอนนี้

(0.8\*5.2\*10)

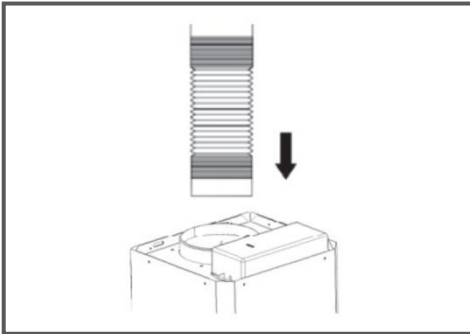


4) ควรยึดน็อตเกลียวปล้อยไว้ที่เพดาน และยึดฐานยึดเครื่องดูดควันกับน็อตเกลียวปล้อยและไขให้แน่น

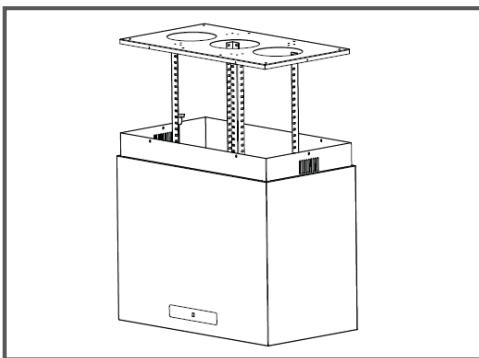
สกรู 8 x M5 \*60

**สำคัญ:**

ควรยึดและไขน็อตทุกตัวให้แน่นและควรทำการติดตั้งโดยคนสองคน



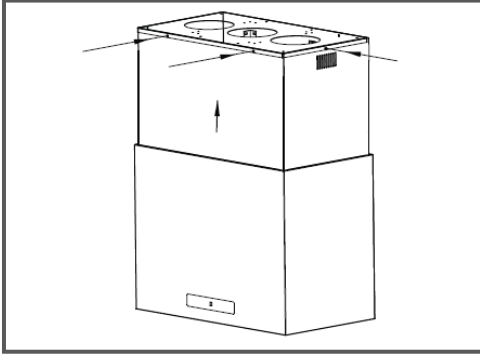
5) ติดตั้งท่อระบายควันขนาด(Ø150-Ø153mm,มีให้ในกล่อง) และยึดปลายท่อกับปากปล่องเครื่องดูดควัน Ø153mm



6) ยึดตัวเครื่องดูดควันกับเพดาน

**สำคัญ:**

ขั้นตอนนี้ควรทำด้วยคนสองคน



7) ยึดปล่องเครื่องดูดควันด้านใน ให้ติดกับ  
ขาสไลด์ด้วยสกรู 3 ตัว (กรูที่คล้ายในขั้นต่อน  
ก่อนหน้านี้นี้)

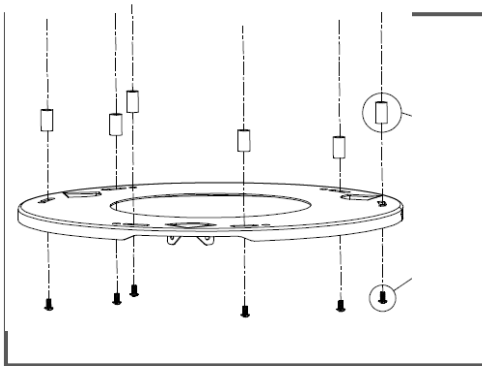
สำคัญ :

ต้องแน่ใจว่าไขสกรูแน่นทุกตัว

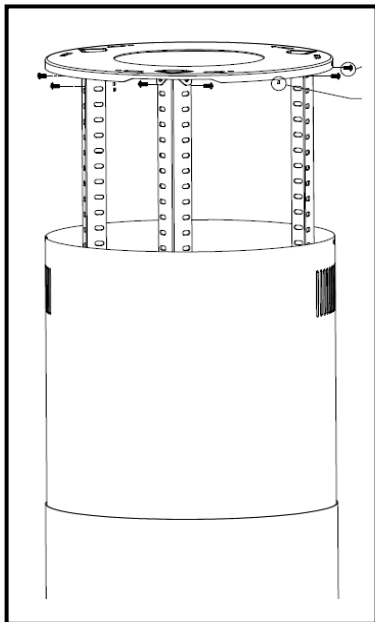


สำหรับความปลอดภัย ควรใช้สกรูขนาดตามที่ระบุในคู่มือนี้เท่านั้น  
ความผิดพลาดจากการติดตั้งอาจก่อให้เกิดอันตรายได้

การติดตั้ง MODEL 495.38.330 & 495.38.331



- 1) วัดตำแหน่งที่ต้องการติดตั้ง และยึดฐานเครื่องดูดควันกับเพดาน ด้วย 6x ST6 (40 มม) สำหรับเพดานไม้ สกรูขนาด 6 x expansion bolts สำหรับผนังปูน



- 2) ยึดแถบสไลด์ด้วย สกรูและน็อต ขนาด 6 xM5 (คำเตือน: ต้องไขน็อตและสกรูให้แน่นทุกครั้ง)

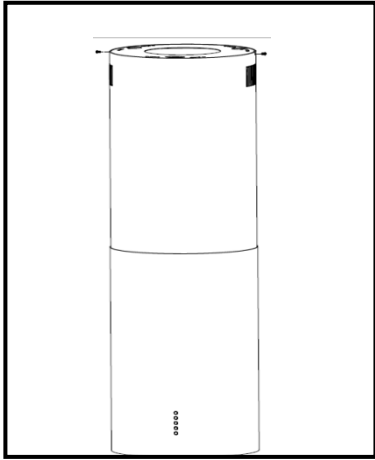
- 3) เลื่อนแถบสไลด์ตามความสูงที่ต้องการ และยึดด้วยน็อตและสกรูขนาด 12 x M5 โดยให้บานพับเหล็ก

**สำคัญ:**

แถบสไลด์ความสูงของปล่อง ควรมีระยะ เหลืออย่างน้อย 100 มม.

ขั้นตอนนี้ควรทำด้วยคนสองคน

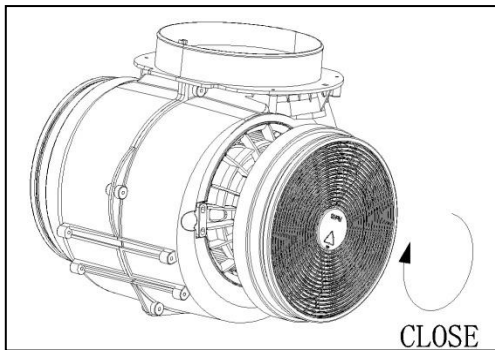




4) ยึดฝาครอบเครื่องดูดควันด้านบนให้ติดกับฐานยึดเครื่องดูดควัน สกรู 3 ชิ้น (คล้ายไว้ในขั้นตอนที่ 1).

(คำเตือน: ต้องเก็บสกรูไว้ให้ดี)

- การเชื่อมต่อสายไฟควรเป็นไปตามค่ากำลังไฟฟ้าของเครื่องดูดควันนี้ ตามที่ระบุที่ตัวเครื่องและตามแบบผังการต่อที่ระบุ.
  - หลังจากต่อระบบไฟฟ้าแล้วควรทดลองเปิดเครื่องดูดควันในแต่ละระดับ ทดลองเปิดไฟและปิดไฟ
  - ใช้ที่ทำความสะอาดสแตนเลสเช็ดทำความสะอาดเครื่องดูดควันด้านนอก
  - หากใช้เครื่องดูดควันในระบบหมุนเวียนจะต้องติดตั้งแผ่นกรองคาร์บอนด้วย
- ขั้นตอนการติดตั้งแผ่นกรองคาร์บอน
- หมุนแผ่นกรองคาร์บอนในทิศทางตามเข็มนาฬิกา และทำเช่นเดียวกันทั้งสองด้าน

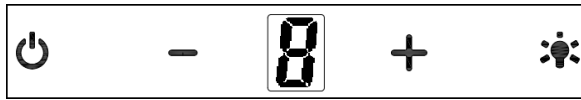



**คำเตือน:**

- เมื่อมีการติดตั้งแผ่นกรองคาร์บอน ความสามารถในการดูดควันจะมีประสิทธิภาพลดลง
- ตรวจสอบให้แน่ใจว่าแผ่นกรองคาร์บอนติดตั้งอย่างแน่นหนา และไม่หลุดตกลงมา


## การใช้งาน

ควบคุมแบบสัมผัส




 เปิด/ปิด

ใช้เพื่อเปิด/ปิดเครื่องดูดควัน

 ปุ่มเพิ่มความแรงในการดูด

เพื่อเพิ่มความเร็วพัดลมในการดูด

 ปุ่มลดความแรงในการดูด

เพื่อลดความเร็วพัดลมในการดูด





หลอดไฟ model: 495.38.328 & 495.38.329

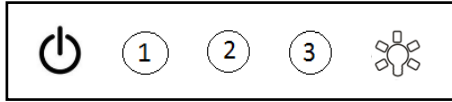



แถบแสดงแบบดิจิทัล

แถบแสดงสถานะพัดลมระดับ: "1" ความเร็วต่ำ, "2" ความเร็วปานกลาง,  
"3" ความเร็วสูง.

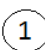
ระบบตั้งเวลา: กด  และ  ค้างไว้ 1 วินาที, แถบแสดงสถานะจะกระพริบ  
และเริ่มนับเวลาถอยหลัง 5 นาที หลังจาก 5 นาที มอเตอร์และพัดลมจะหยุด  
ทำงานและมีเสียงติ๊ด 1 วินาที

ปุ่มกด SE03




 ปุ่มเปิด/ปิด


ใช้เพื่อเปิด/ปิดเครื่องดูดควัน

 ระดับความเร็วต่ำ

ใช้สำหรับระบายอากาศในห้องครัว หรือการทำอาหาร เช่น ตุ่น นึ่ง ที่ไม่มีควัน


 ระดับความเร็วปานกลาง


ระดับความเร็วปกติในการทำอาหาร

 ระดับความเร็วสูง

เมื่อมีการทำอาหารที่มีควันมาก ให้กดความเร็วสูงสุดเพื่อประสิทธิภาพในการ

ดูดควันสูงสุด

 หลอดไฟ model 495.38.330 & 495.38.331

 หลอดไฟ และ ไฟ LED model 495.38.330 & 495.38.331

## การซ่อมบำรุง

ก่อนการทำความสะอาดเครื่องดูโควันจะต้องดีกปลั๊กออกทุกครั้ง

### I. การทำความสะอาดแบบปกติ

ใช้ผ้าชุบน้ำผสมน้ำอุ่นและสบู่ เช็ดทำความสะอาด ไม่ควรใช้อุปกรณ์เช่นฟอยซ์ดหม้อ หรือน้ำยาหรือสารเคมีที่มีฤทธิ์กัดกร่อน.

### II. การทำความสะอาดแผ่นกรองน้ำมัน (ทุกเดือน)

**สำคัญ:** การทำความสะอาดแผ่นกรองทุกเดือนสามารถลดความเสี่ยงในการเกิดไฟไหม้ได้.

แผ่นกรองน้ำมันเป็นที่สะสมของคราบน้ำมัน คว้น และฝุ่น ดังนั้นแผ่นกรองจึงส่งผลโดยตรงต่อประสิทธิภาพเครื่องดูคว้น หากไม่ทำความสะอาดแผ่นกรองน้ำมันอาจก่อให้เกิดไฟไหม้ได้ ควรทำความสะอาดด้วยสารทำความสะอาดทั่วไป

### III. การทำความสะอาดประจำปี และ การล้างแผ่นกรองคาร์บอน

ควรเปลี่ยนแผ่นกรองคาร์บอนทุกๆ ปี เพื่อเพิ่มประสิทธิภาพเครื่องดูคว้น.

### IV. การเปลี่ยนหลอดไฟ

1. ปิดเครื่องดูคว้นและถอดปลั๊ก.
2. ถอดฝาครอบหลอดไฟโดยไข สกรู 2 ตัว
3. ไขสกรูหลอดไฟออก
4. นำหลอดไฟอันใหม่ติดตั้งแทนอันเก่าซึ่งต้องมีขนาดและกำลังไฟเท่าเดิม

## ปัญหาและข้อบกพร่อง

ปัญหา	สาเหตุ	วิธีแก้ไข
ไฟติดแต่พัดลมไม่ทำงาน	ใบพัดติด	ปิดเครื่องดูไคววัน และทำการซ่อมโดยผู้เชี่ยวชาญ
	มอเตอร์เสีย	
ไฟและพัดลมไม่ติด	หลอดไฟไหม้	เปลี่ยนหลอดไฟใหม่
	ปลั๊กหลวม	เสียบปลั๊กให้ถูกวิธี
เครื่องใช้ไฟฟ้าสั้นหรือมีเสียงดัง	ใบพัดเสียหาย	ปิดเครื่องดูไคววัน และทำการซ่อมโดย
	ไขพัดลมของมอเตอร์ไม่	ปิดเครื่องดูไคววัน และทำการซ่อมโดย
	การติดตั้งไม่ถูกวิธี	ถอดอุปกรณ์ลงมาและตรวจสอบการ
กำลังดูไม่ดี	ระยะห่างจากเครื่องดู	ระยะเหมาะสมที่ 65-75 ซม

### การกำจัดหรือทำลาย



อุปกรณ์ไฟฟ้าชนิดนี้ถือเป็นอุปกรณ์อิเล็กทรอนิกส์ ซึ่งหมายความว่าไม่สามารถทิ้งผลิตภัณฑ์นี้ร่วมกับขยะทั่วไป ซึ่งต้องนำไปรีไซเคิลหรือทำลาย, อุปกรณ์ไฟ หรืออุปกรณ์อิเล็กทรอนิกส์อาจส่งผลเสียต่อสิ่งแวดล้อมและสุขภาพได้เนื่องจากประกอบด้วยสารเคมีที่เป็นอันตราย สำหรับข้อมูล

เพิ่มเติมให้ติดต่อเจ้าหน้าที่ผู้รับผิดชอบเกี่ยวกับเรื่องนี้โดยตรง

ตามข้อกำหนด Directive 2012/19/EU. Waste Electrical and Electronic Equipment (WEEE).

ซึ่งระบุไว้ถึงการกำจัดหรือการทำลายอุปกรณ์ไฟฟ้าอย่างเหมาะสม ซึ่งสามารถช่วยลดอันตรายและ

ความเสียหายที่อาจเกิดขึ้นต่อสิ่งแวดล้อมและชีวิตมนุษย์ หากมีการกำจัดไม่ถูกวิธี สัญลักษณ์บน

ผลิตภัณฑ์ บ่งชี้ถึงข้อจำกัดในการทำลาย

สำหรับข้อมูลเพิ่มเติม กรุณาติดต่อผู้รับผิดชอบในแต่ละท้องถิ่น หรือร้านค้าที่ซื้อผลิตภัณฑ์