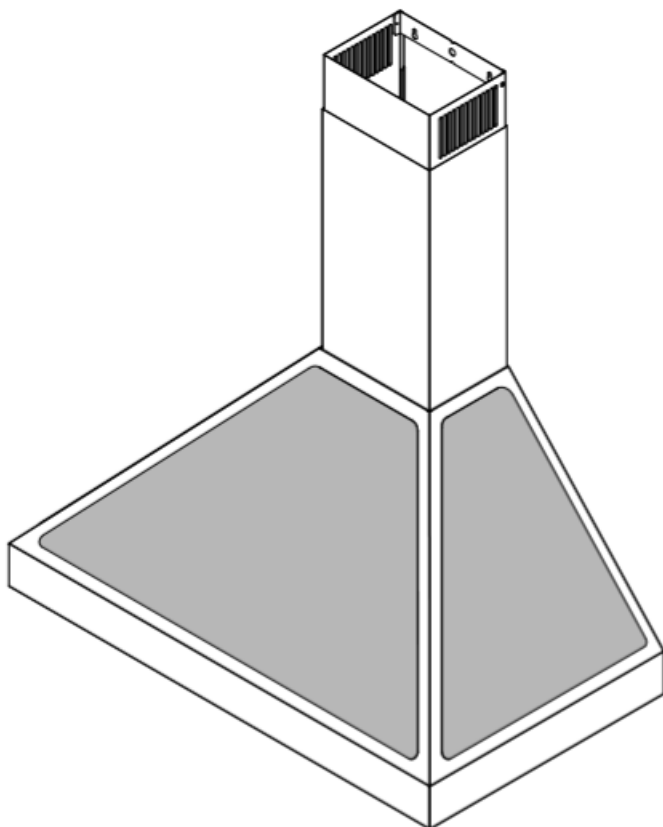


เครื่องดูดควัน
แบบกะโหลก

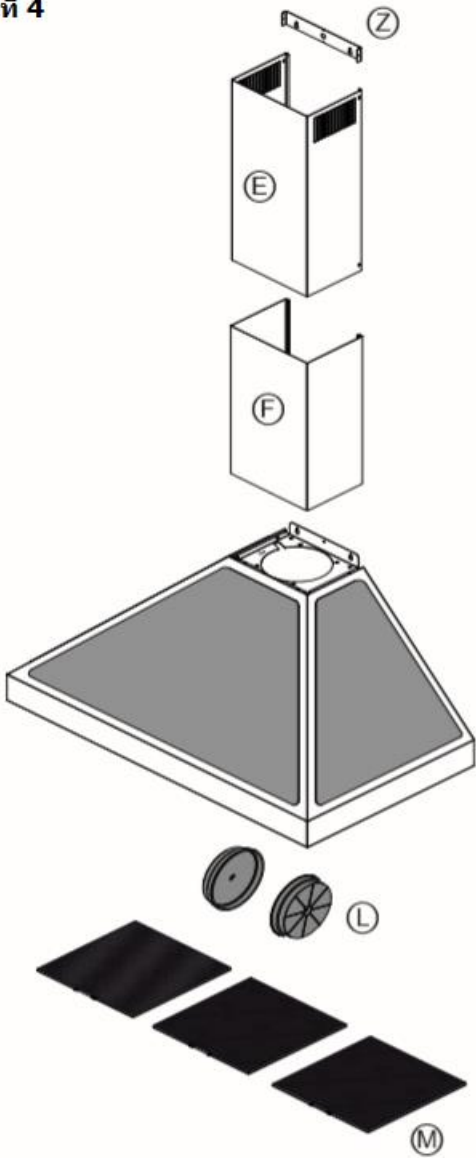


คำแนะนำการใช้งานและการบำรุงรักษา

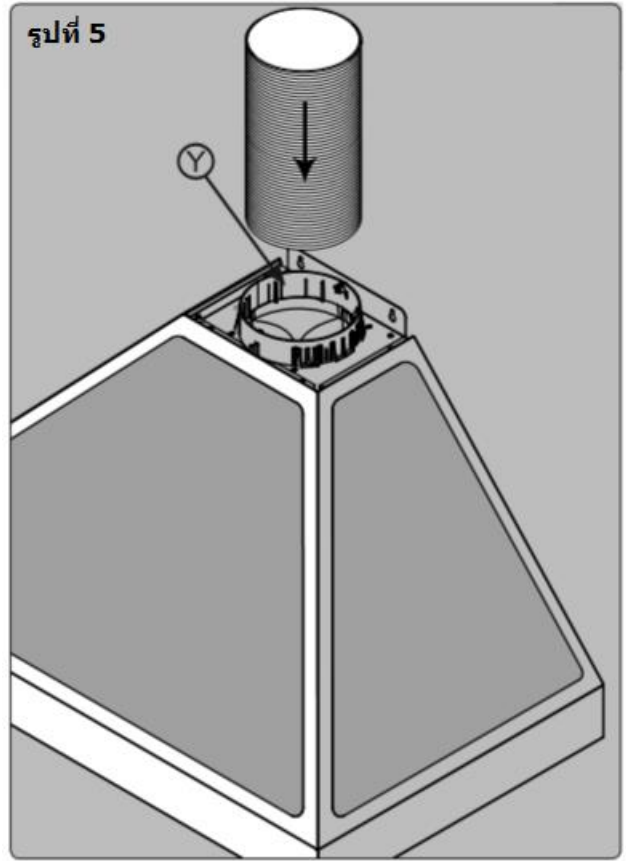
TH



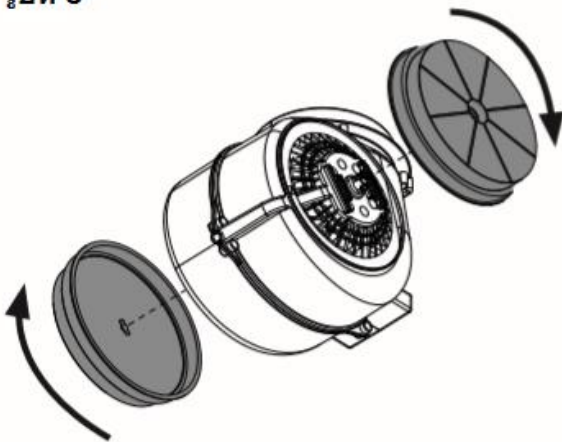
รูปที่ 4



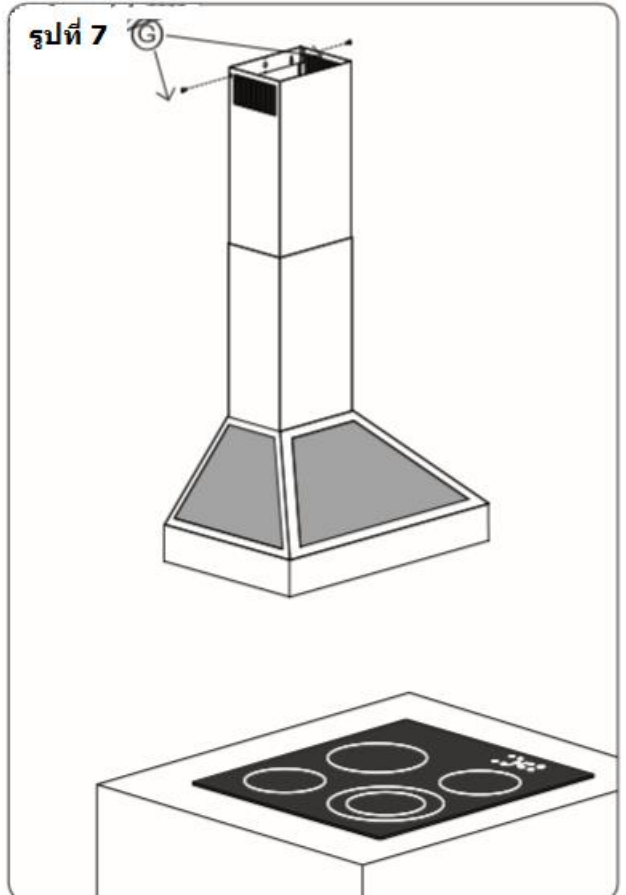
รูปที่ 5



รูปที่ 6



รูปที่ 7




1. หัวใจ

อ่านข้อมูลสำคัญต่อไปนี้อย่างละเอียดเกี่ยวกับความปลอดภัยในการติดตั้งและการบำรุงรักษา ควรเก็บคู่มือนี้ไว้ได้ง่ายเพื่อการใช้งานในอนาคต

แผงควบคุม (รูปที่ 2)

ชนิด "A"

- 1 – ความแรงพัดลมดูดระดับ 1
- 2 – ความแรงพัดลมดูดระดับ 2
- 3 – ความแรงพัดลมดูดระดับ 3
- 4 – ความแรงพัดลมดูดระดับ 4 (ความแรงระดับสูงสุด)

 ไฟ เปิด/ปิด

2. คู่มือการติดตั้ง

เครื่องดูดควันนี้จะทำการติดตั้งไว้บริเวณเหนือเคาน์เตอร์ทำอาหาร สามารถติดตั้งใช้งานได้ 2 ระบบ

- ระบบต่อท่อออกนอกอาคาร: ไอระเหย หรือ ครันจากห้องครัวจะถูกทำให้สะอาดโดยแผ่นกรองน้ำมันโลหะที่ทำหน้าที่ดักจับไขมันและน้ำมัน แล้วผ่านระบบท่อระบายควันออกไปยังภายนอก (รูป 3A;3B)
- ระบบหมุนเวียนอากาศ: ไอระเหย หรือ ครันจากห้องครัวจะถูกทำให้สะอาด โดยแผ่นกรองน้ำมันโลหะทำหน้าที่ดักจับไขมันและน้ำมัน และแผ่นกรองคาร์บอน (มีขายแยก) แล้วหลังจากนั้นจะหมุนเวียนอากาศที่สะอาดแล้วกลับเข้ามาในห้องครัวต่อไป (รูปที่ 3C)

เราขอแนะนำให้ทำการติดตั้งเครื่องดูดควันนี้ โดยผู้ที่ได้รับอนุญาตให้ติดตั้ง และให้เป็นไปตามข้อกำหนดหรือกฎหมายที่เกี่ยวข้องของการปล่อยควันออกสู่บรรยากาศภายนอกและทางระบบไฟฟ้า ผู้ผลิตไม่สามารถรับผิดชอบต่อความเสียหายที่เกิดจากการติดตั้งที่ไม่เหมาะสมหรือไม่เป็นไปตามข้อกำหนดที่ใช้ปัจจุบัน

2.1 การต่อระบบไฟฟ้า

เครื่องใช้ไฟฟ้านี้ เป็นเครื่องใช้ไฟฟ้าประเภท 2 ดังนั้นจึงไม่มีความจำเป็นต้องมีสายดิน

การต่อสายไฟเข้ากับแหล่งจ่ายไฟหลักให้ทำการทำตามนี้:

สีน้ำตาล = สาย L Line

สีน้ำเงิน = สาย N Neutral

หากไม่มี ให้ทำการต่อปลั๊กสำหรับโพลไฟฟ้าตามทีระบุไว้บนฉลากของเครื่องใช้ บริเวณที่ต่อปลั๊กเข้าไปจะต้องสามารถเข้าถึงได้โดยง่าย จะต้องใช้ สวิตช์โวลต์โพลาร์ที่มีช่องระหว่างขั้ว อย่างน้อยที่สุด 3 มม. โดยสอดคดล่องกับโพลไฟฟ้าและมาตรฐานข้อกำหนดในแต่ละพื้นที่ ติดตั้งสวิตช์นี้เพื่อตัดการทำงานระหว่างเครื่องใช้ไฟฟ้าและวงจรกระแสไฟฟ้าหลักภายในพื้นที่ติดตั้ง

2.2 วิธีการติดตั้ง

เครื่องดูดควันนี้ควรติดตั้งให้มีระดับความสูงอย่างต่ำ 650 มม. จากเตาประกอบอาหารที่เป็นแบบอิเล็กทรอนิกส์ และสูงอย่างต่ำ 750 มม. จากเตาทำอาหารที่เป็นแบบเตาแก๊ส หรือ เครื่องทำอาหารที่มีหลายๆ ฟังก์ชันการทำงาน (รูปที่ 1)

หากมีการต่อปล่องควันที่ประกอบด้วย 2 ชั้น ชั้นด้านที่สูงกว่าจะต้องอยู่ด้านในของชั้นด้านที่ต่ำกว่า ห้ามทำการต่อเครื่องดูดควันโดยใช้ท่อเดียวกับที่ใช้เป็นท่อหมุนเวียนอากาศร้อน หรือปล่อยควันจากอุปกรณ์อื่นๆ ที่เกิดขึ้นโดยการเผาไหม้

2.3 การติดตั้งเครื่องดูดควันกับผนัง

เจาะรู A-B-C ตามที่กำหนด ที่อ้างถึงใน (รูปที่ 1)

ใช้สกรูและพุกที่เหมาะสมกับผนัง (เช่น ซีเมนต์เสริม, ยิปซัมบอร์ด) สำหรับการติดตั้งเครื่องดูดควัน ในกรณีที่มีการจัดหาสกรูและพุกมาให้ ต้องแน่ใจว่าอุปกรณ์ต้องเหมาะสมกับชนิดของผนังที่จะติดตั้งเครื่องดูดควัน

ติดตัวยึด Z เข้ากับผนังผ่านรูเจาะ C แขนงกระโجمบนผนังโดยใช้รูเจาะ A ยึดตัวกระโجمด้วยรูสว่าน B

2.4 การติดตั้งแบบระบบต่อท่อออกนอกอาคาร

ต่อหน้าแปลน Y เข้ากับส่วนที่ปล่อยอากาศด้วยท่อต่อรูปที่ 5 (ห้ามทำกับรุ่นที่ใช้แผ่นกรอง)

สวมปล่องชั้นบน E เข้ากับด้านในของปล่องชั้นล่าง F ทำการแขวนทั้งสองปล่องในแนวตั้งบนเครื่องดูดควัน คลายเกลียวปล่องชั้นบน E ไปทางด้านบน ทำการล็อคด้วยสกรูที่เหมาะสมในรูเจาะ G ของตัวยึด Z (รูปที่ 7) ก่อนหน้านี้ที่ ติดอยู่กับผนังผ่านรูเจาะ C (รูปที่ 1)

2.5 การติดตั้งแบบระบบหมุนเวียนอากาศ

ในการเปลี่ยนการติดตั้งเครื่องดูดควันจากแบบต่อท่อออกนอกอาคาร เป็นรุ่นที่ใช้ระบบหมุนเวียนอากาศ ขอให้ติดต่อผู้ค้าปลีกในพื้นที่ของคุณในการซื้อ แผ่นกรองคาร์บอนที่ใช้ในงาน จากนั้นทำตามคำแนะนำต่อไปนี้

ต้องใช้แผ่นกรองที่ออกแบบให้ติดตั้งเข้ากับชุดมอเตอร์ดูดอากาศ ซึ่งอยู่ภายในกระโجمเครื่องดูดควัน (รูปที่ 6) อากาศจะถูกปล่อยออกผ่านช่องระบายอากาศที่อยู่ด้านบนของปล่อง E

2.6 การตรวจสอบการทำงาน

ทำการตรวจสอบหลอดไฟ และ การทำงานของมอเตอร์ทุกระดับความแรงของพัดลม

3. การใช้งานและการบำรุงรักษา

แนะนำให้เปิดเครื่องก่อนการปรุงอาหาร ควรปล่อยให้เครื่องทำงานต่อเป็นเวลา 10 นาทีหลังจากการประกอบอาหารเสร็จ เพื่อกำจัดไอระเหยและกลิ่นในการทำอาหาร

การทำงานของเครื่องดูดควันนั้น ขึ้นอยู่กับการใช้งานการบำรุงรักษาเครื่องเป็นประจำ โดยเฉพาะอย่างยิ่งแผ่นกรองคาร์บอน ทำความสะอาดพัดลมและพื้นผิวอื่น ๆ ของเครื่องดูดควันอย่างสม่ำเสมอ โดยใช้ผ้าชุบแอลกอฮอล์ล้างกระจกหรือน้ำยาทำความสะอาดที่เป็นกลาง

คำเตือน: ถอดปลั๊กเครื่องหรือปิดเบรกเกอร์ก่อน ดำเนินการบำรุงรักษาทุกครั้ง

3.1 แผ่นกรองน้ำมันโลหะเพื่อใช้ดักจับไขมันและน้ำมัน (รูปที่ 4 (M))

แผ่นกรองนี้จะทำการดักจับอนุภาคไขมันและน้ำมันที่มาจากไอระเหยหรือควันจากการปรุงอาหาร ดังนั้นแผ่นกรองอาจมีการอุดตันตามความถี่ของการใช้งานของเครื่อง

เพื่อป้องกันอันตรายจากไฟไหม้ ขอแนะนำให้ทำความสะอาดแผ่นกรองทุกๆ 2 เดือน โดยทำตามคำแนะนำต่อไปนี้:

- นำแผ่นกรองออกจากเครื่องดูดควัน และล้างออกด้วยน้ำและน้ำยาทำความสะอาดที่เป็นกลาง
- ล้างออกให้สะอาดด้วยน้ำอุ่นแล้วปล่อยให้แห้ง อาจนำไปล้างด้วยเครื่องล้างจาน แผงอะลูมิเนียมอาจเปลี่ยนสี หลังจากการล้างหลายครั้ง ซึ่งลูกค้าไม่สามารถร้องเรียนหรือขอเปลี่ยนจากเหตุผลนี้ได้

3.2 แผ่นกรองคาร์บอน (รูปที่ 4 (L))

เฉพาะรุ่นที่ติดตั้งแบบระบบหมุนเวียน (ขายแผ่นกรองคาร์บอนแยกเท่านั้น)

แผ่นกรองคาร์บอนจะทำหน้าที่กรองไอระเหยหรือควันจากการทำอาหาร ทำให้อากาศสะอาดแล้วปล่อยออกในห้องครัว การอึดตัวของแผ่นกรองคาร์บอนขึ้นอยู่กับความถี่ในการใช้งาน วิธีการปรุงอาหาร และความสม่ำเสมอในการทำความสะอาด แผ่นกรองจะทำหน้าที่ดักจับไขมันและน้ำมัน แผ่นกรองคาร์บอนไม่สามารถล้างทำความสะอาดหรือนำกลับมาใช้ใหม่ได้ และจะต้องเปลี่ยนใหม่ทุก ๆ สัปดาห์

3.3 การทำความสะอาด

ทำความสะอาดพัดลมและส่วนอื่นๆ ของเครื่องดูดควันอย่างสม่ำเสมอ โดยใช้ผ้าชุบแอลกอฮอล์สังเคราะห์ หรือน้ำยาทำความสะอาดที่เป็นกลาง

4. ข้อควรระวังด้านความปลอดภัย

ควรใช้ความระมัดระวังเมื่อมีการใช้งานเครื่องดูดควัน พร้อมกับกับเตาผิง หรือเตาทำอาหาร ที่ใช้อากาศร่วมกันในห้อง และมีการให้พลังงานอื่น ๆ นอกเหนือจากพลังงานไฟฟ้า เนื่องจากเครื่องดูดควันจะช่วยระบายอากาศออกจากห้อง แรงดันลมในห้องจะต้องไม่เกิน 4 Pa (4 x 10⁻⁵ bar)

จัดให้มีการระบายอากาศอย่างเพียงพอในห้อง เพื่อการทำงานที่ปลอดภัยของเครื่องดูดควัน

ปฏิบัติตามกฎหมายท้องถิ่นที่บังคับใช้ สำหรับการปล่อยควันออกสู่อากาศภายนอก

4.1 คำเตือน!!

ในบางสถานการณ์ เครื่องใช้ไฟฟ้าอาจเป็นอันตรายได้

- ห้ามตรวจสอบสถานะของแผ่นกรอง ในขณะที่เครื่องดูดควันกำลังทำงาน
- ห้ามสัมผัสหลอดไฟหลังใช้งานเครื่อง
- ห้ามทำการปรุงอาหารที่ทำให้เกิดเปลวไฟใต้กระทะจนเครื่องดูดควัน
- หลีกเลี่ยงการปรุงอาหารที่ทำให้เกิดเปลวไฟ เนื่องจากอาจสร้างความเสียหายให้กับแผ่นกรองและเกิดอันตรายจากไฟไหม้
- หมั่นตรวจสอบการทอดอาหารอย่างต่อเนื่อง เพื่อหลีกเลี่ยงน้ำมันที่ร้อนจัดอาจเกิดอันตรายจากไฟไหม้
- ถอดปลั๊กไฟฟ้าก่อนทำการบำรุงรักษา

การกำจัดเครื่องใช้ไฟฟ้า



ตามระเบียบ European Directive 2002/96 / EC ขององค์กรที่ดูแลเกี่ยวกับการกำจัดของเสียของอุปกรณ์ไฟฟ้าและอิเล็กทรอนิกส์ (WEEE) กำหนดให้

เครื่องใช้ไฟฟ้าในครัวเรือนจะต้องไม่ถูกกำจัดโดยเทศบาลที่ไม่ได้มีการคัดแยก เครื่องใช้ไฟฟ้าเก่าจะต้องถูกรวบรวมไว้แยกต่างหาก เพื่อเพิ่มประสิทธิภาพในการนำมาใช้ใหม่และรีไซเคิลวัสดุที่บรรจุ และลดผลกระทบต่อสุขภาพของมนุษย์และสิ่งแวดล้อม

สัญลักษณ์ถึงทิ้งขยะที่มีเครื่องหมายกากบาทบนผลิตภัณฑ์ ทำให้คุณตระหนักถึงภาระหน้าที่ของคุณ เกี่ยวกับการแยกขยะผู้บริโภค ควรติดต่อบริการสาธารณะในพื้นที่ หรือตัวแทนจำหน่ายในพื้นที่ เพื่อขอข้อมูลเพิ่มเติมเกี่ยวกับการทิ้งเครื่องใช้ไฟฟ้าในครัวเรือนที่ถูกต้อง

ผู้ผลิตขอปฏิเสธความรับผิดชอบทั้งหมด สำหรับความเสียหายที่เกิดขึ้นจากการไม่ปฏิบัติตามคำเตือนข้างต้น การรับประกันจะถือเป็นโมฆะในกรณีที่เครื่องใช้เกิดความเสียหายจากการใช้งาน โดยไม่ปฏิบัติตามคำเตือนข้างต้น