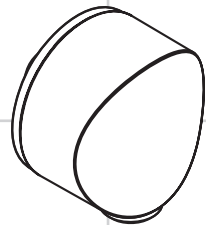
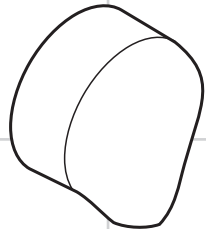


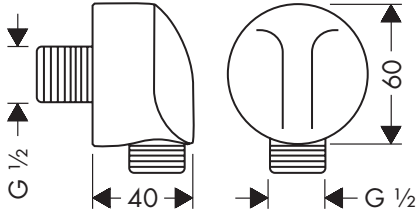
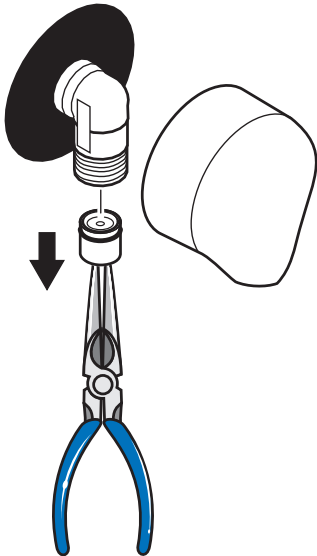
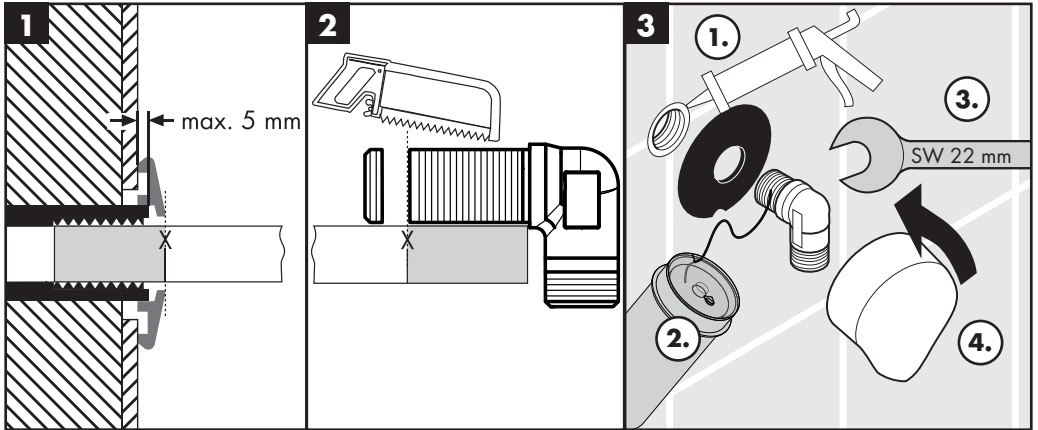
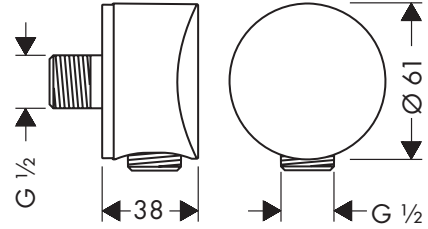
- DE** Montageanleitung  
**FR** Instructions de montage  
**EN** assembly instructions  
**IT** Istruzioni per Installazione  
**ES** Instrucciones de montaje  
**NL** Handleiding  
**DK** Monteringsvejledning  
**PT** Manual de Instalação  
**PL** Instrukcja montażu  
**CS** Montážní návod  
**SK** Montážny návod  
**ZH** 组装说明  
**RU** Инструкция по монтажу  
**HU** Szerelési útmutató  
**FI** Asennusohje  
**SV** Monteringsanvisning  
**LT** Montavimo instrukcijos  
**HR** Uputstva za instalaciju  
**TR** Montaj kılavuzu  
**RO** Instrucțiuni de montare  
**EL** Οδηγία συναρμολόγησης  
**SL** Navodila za montažo  
**ET** Paigaldusjuhend  
**LV** Montāžas instrukcija  
**SR** Uputstvo za montažu  
**NO** Montasjeveiledning  
**BG** Инструкция за употреба  
**SQ** Udhëzime rreth montimit  
**AR** تعليمات التجميع



**Fixfit S**  
27456000



**Fixfit E**  
27458000

**Fixfit 27458000****Fixfit S 27456000**

**DE** Achtung! Kein essigsäurehaltiges Silikon verwenden!  
Eigensicher gegen Rückfließen  
Rückflussverhinderer müssen gemäß DIN EN 1717 regelmäßig in Übereinstimmung mit nationalen oder regionalen Bestimmungen (DIN 1988 einmal jährlich) auf ihre Funktion geprüft werden.

**FR** Attention! Ne pas utiliser de silicone contenant de l'acide acétique!  
Avec dispositif anti-retour  
Les clapets anti-retour doivent être examinés régulièrement conformément à la norme EN 1717 ou conformément aux dispositions nationales ou régionales quant à leur fonction (au moins une fois par an).

**EN** Important! Do not use silicone containing acetic acid!  
anti-pollution function  
The non return valves must be checked regularly according to DIN EN 1717 in accordance with national or regional regulations (at least once a year).

- IT** **Attenzione!** Non utilizzare silicone contenente acido acetico!  
Sicurezza antiriflusso  
La valvola di non ritorno deve essere controllata regolarmente come da DIN EN 1717, secondo le normative nazionali e regionali (almeno una volta all'anno).
- ES** **Atención!** No utilizar silicona que contiene ácido acético!  
Seguro contra el retorno  
Las válvulas anti-retorno tienen que ser controladas regularmente según la norma DIN EN 1717, en acuerdo con las regulaciones nacionales o regionales (una vez al año, por lo menos).
- NL** **Let op!** Gebruik geen zuurhoudende silicone!  
Beveiligd tegen terugstromen  
Keerkleppen moeten volgens DIN EN 1717 regelmatig en volgens plaatselijk geldende eisen op het functioneren gecontroleerd worden. (Tenminste een keer per jaar).
- DK** **Pas på!** Der må ikke benyttes eddikesyreholdig silikone!  
Med indbygget kontraventil  
Ifølge DIN EN 1717 skal gennemstrømningsbegrænsere i overensstemmelse med nationale regler afprøves regelmæssigt (mindst en gang om året).
- PT** **Atenção!** Não utilizar silicone que contenha ácido acético!  
Função anti-retorno e anti-vácuo  
As válvulas anti-retorno devem ser verificadas regularmente de acordo com a DIN EN 1717 segundo os regulamentos nacionais ou regionais (pelo menos uma vez por ano).
- PL** **Uwaga!** Nie stosować silikonów zawierających kwas octowy!  
Samoistnie zabezpieczony przed przepływem zwrotnym  
Działanie zabezpieczeń przed przepływem zwrotnym, zgodnie z normą DIN EN 1717 i miejscowymi przepisami, musi być kontrolowane (DIN 1988, raz w roku).
- CS** **Pozor!** Nepoužívat silikon s obsahem kyseliny octové!  
Vlastní jištění proti zpětnému nasátí.  
U zpětných ventilů se musí podle DIN EN 1717 v souladu s národními nebo regionálními předpisy testovat jejich funkčnost (alespoň jednou ročně).
- SK** **Pozor!** Nepoužívať silikón s obsahom kyseliny octovej!  
Vlastná poisťka proti spätnému nasatiu.  
Pri spätných ventiloch sa musí podľa DIN EN 1717 v súlade s národnými alebo regionálnymi predpismi testovať ich funkčnosť (aspoň raz ročne).
- ZH** **重要信息!** 请勿使用含有乙酸的硅!  
自动防止回流  
单向阀必须在符合国家或当地的法律的情况下按照DIN EN 1717定期检查(至少一年一次)。
- RU** **ВНИМАНИЕ:** Не применяйте силикон, содержащий уксусную кислоту.  
укомплектован клапаном обратного тока воды  
Защита обратного тока должна регулярно проверяться (минимум один раз в год) по стандарту DIN EN 1717 или в соответствии с национальными или региональными нормативами
- HU** **Figyelem!** Ne használjon ecetsavtartalmú szilikont!  
Visszafolyás gátlóval  
A visszafolyásgátlók működése a DIN EN 1717 szabványnak megfelelően, a nemzeti vagy területi rendelkezésekkel összhangban, évente egyszer ellenőrizendő!
- FI** **Huomio!** Älä käytä etikahappopitoista silikonია!  
Estää itsestään paluuvirtauksen  
Vastaventtiilien toiminta on tarkastettava säännöllisesti paikallisten ja kansallisten määräysten mukaisesti (DIN 1988, kerran vuodessa).
- SV** **OBS!** Använd inte silikon som innehåller ättiksyra!  
Självspärr mot återflöde  
Backventilens funktion måste kontrolleras regelbundet enligt nationella eller regionala bestämmelser (DIN 1988 en gång per år) i enlighet med DIN EN 1717.
- LT** **Dėmesio!** Nenaudokite silikonu, kurio sudėtyje yra acto rūgšties!  
Su atbuliniu vožtuvu  
Atbulinio vožtuvo apsauga privalo būti tikrinama reguliariai (mažiausiai kartą per metus pagal DIN 1988) pagal DIN EN 1717 arba pagal galiojančias nacionalines arba regionines normas.
- HR** **Pažnja!** Nemojte koristiti silikon koji sadrži octenu kiselinu!  
Funkcije samo-čišćenja  
Ispravnost nepovratnog ventila mora se redovito provjeravati prema standardu DIN EN 1717 i u skladu sa važećim propisima (najmanje jednom godišnje).

**TR** Dikkat! Asetik asit içeren silikon kullanmayın!  
Gerî emme önleyici  
DIN EN 1717 ve ulusal standartlar doğrultusunda  
Çek valfler düzenli olarak kontrol edilmelidir. ( en az  
yilda bir kez)

**RO** Atenție! Nu utilizați silicon cu conținut de acid acetic!  
Asigurat contra scurgere înapoi  
Supapele de reținere trebuie verificate regulat  
conform DIN EN 1717 și standardele naționale sau  
regionale (anual conform DIN 1988).

**EL** Προσοχή! Μην χρησιμοποιείτε σιλικόνη που περιέχει  
οξικό οξύ!  
Περιλαμβάνει βαλβίδα αντεπιστροφής.  
Οι βαλβίδες αντεπιστροφής πρέπει να ελέγχονται  
τακτικά ως προς τη λειτουργία τους, σύμφωνα με τις  
οδηγίες DIN EN 1717, σε σχέση με τους ισχύοντες  
εθνικούς ή τοπικούς κανόνες (το ελάχιστο μια φορά το  
χρόνο, σύμφωνα με το πρότυπο DIN 1988)

**SL** Pozor! Ne smete uporabiti silikonu, ki vsebuje osetno  
kislino!

Zaščita proti povratnemu toku  
Delovanje protipovratnega ventila je potrebno v  
skladu z DIN EN 1717 in skladno z državnimi in  
regionalnimi določili (DIN 1988 enkrat letno) redno  
testirati.

**ET** Tähelepanu! Ärge kasutage äädikhapet sisaldavat  
silikooni!

tagasivooluklapp  
Tagasilöögiklappide toimimist tuleb kooskõlas riiklike  
ja regionaalsete määrustega regulaarselt kontrollida  
vastavalt standardile DIN EN 1717 (DIN 1988 -  
kord aastas).

**LV** Uzmanību! Neizmantot silikonu, kas satur etiķskābi!  
Drošības vārsts  
Regulāri jāpārbauda pretvārsta funkcija saskaņā ar  
DIN EN 1717 saistībā ar nacionālajiem vai vietējiem  
noteikumiem (DIN 1988 vienreiz gadā).

**SR** Pažnja! Nemojte koristiti silikon koji sadrži sircetnu  
kiselinu!  
Zaštita od povratnog toka  
Ispravno funkcionisanje nepovratnog ventila se mora  
redovno proveravati prema standardu DIN EN 1717  
i u skladu s važećim nacionalnim ili regionalnim  
propisima (DIN 1988 jednom godišnje).

**NO** Obs! Ikke bruk silikon som inneholder eddiksyre!  
Egensikker mot tilbakeflyt  
Funksjonen til returløpssperren skal iht. DIN EN 1717  
og i samsvar med de nasjonale og lokale forskrifter  
sjekkes regelmessig (DIN 1988 en gang i året).

**BG** Внимание! Не използвайте силикон, съдържащ  
оцетна киселина!  
Самозащитен против обратно изтичане  
Съгласно DIN EN 1717 редовно трябва да се  
проверява функционирането на приспособленията  
за предотвратяване на обратния поток в  
съответствие с националните или регионални  
изисквания (DIN 1988 веднъж годишно).

**SQ** Kujdes! Mos përdorni silikon që në përbërje ka acid  
acetik.

Siguresa kundër rrjedhjes në drejtim të kundërt  
Penguesit e rrjedhjes në drejtim të kundërt duhen  
kontrolluar rregullisht në bazë të normave DIN EN  
1717 konform normave nacionale dhe regionale  
(DIN 1988 një herë në vit).

**AR** هام! لا تستخدم السليكون الذي يحتوي على أحماض!  
خاصية عدم التنفق العكسي.  
يجب فحص صمام عدم الرجوع بصفة منتظمة حسب  
المواصفة DIN EN 1717 وذلك طبقاً للوائح الوطنية أو

**Prüfzeichen / Classification acoustique et débit / Test certificate / Segno di verifica /  
Marca de verificación / Keurmerk / Godkendelse / Marca de control / Znak jakości /  
zkušební značka / Osvedčenie o skúške / 检验标记 / Знак технического контроля / Vizsgajel /  
Koetusmerkki / Testsigill / Bandyto pažyma / Oznaka testiranja / Kontrol işaretleri /  
Certificat de testare / Σήμα ελέγχου / Preskusni znak / Kontrollsertifikaat /  
Pārbaudes zīme / Ispitni znak / PrøveMERKE / Контролен знак / Shenja e kontrollit / شهادة اختبار**

	P-IX	DVGW	SVGW	ACS	WRAS	NF	KIWA
<b>27456000</b>				X	X		
<b>27458000</b>				X	X		X

**hansgrohe**