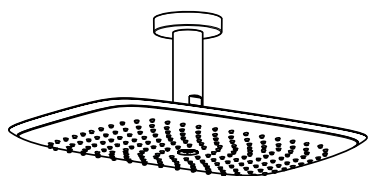
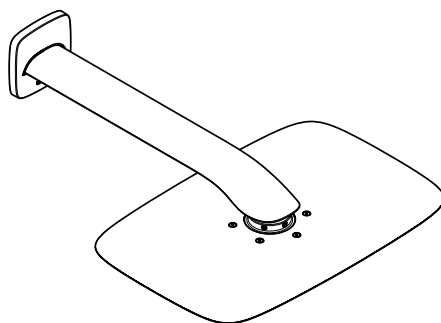


Montageanleitung



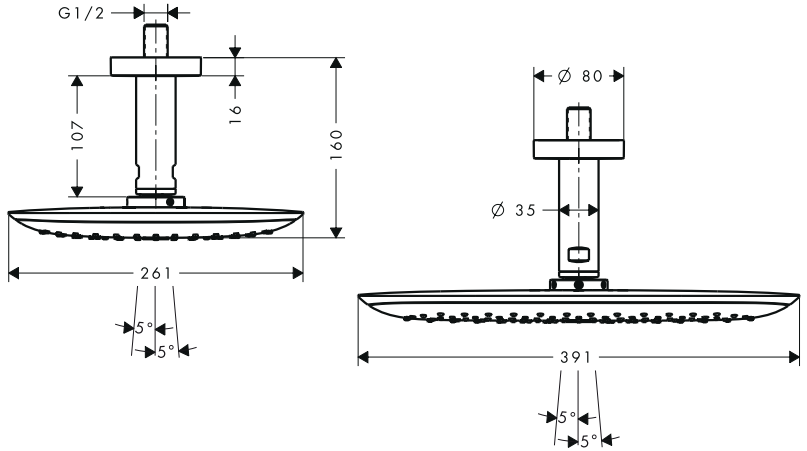
PuraVida
27390XXX



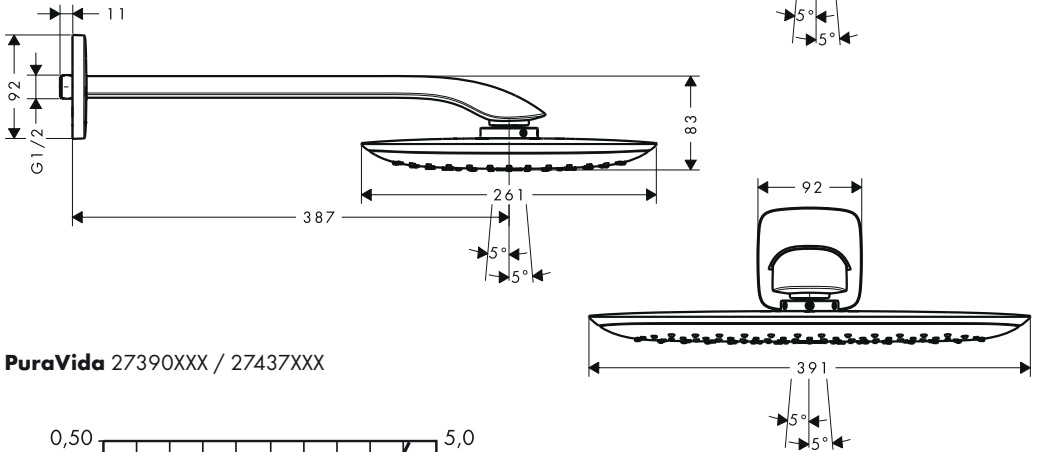
PuraVida
27437XXX

hansgrohe

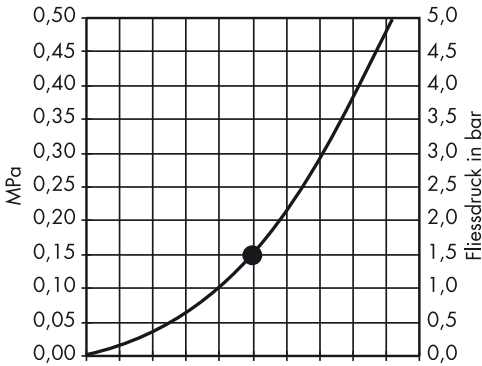
PuraVida 27390XXX



PuraVida 27437XXX

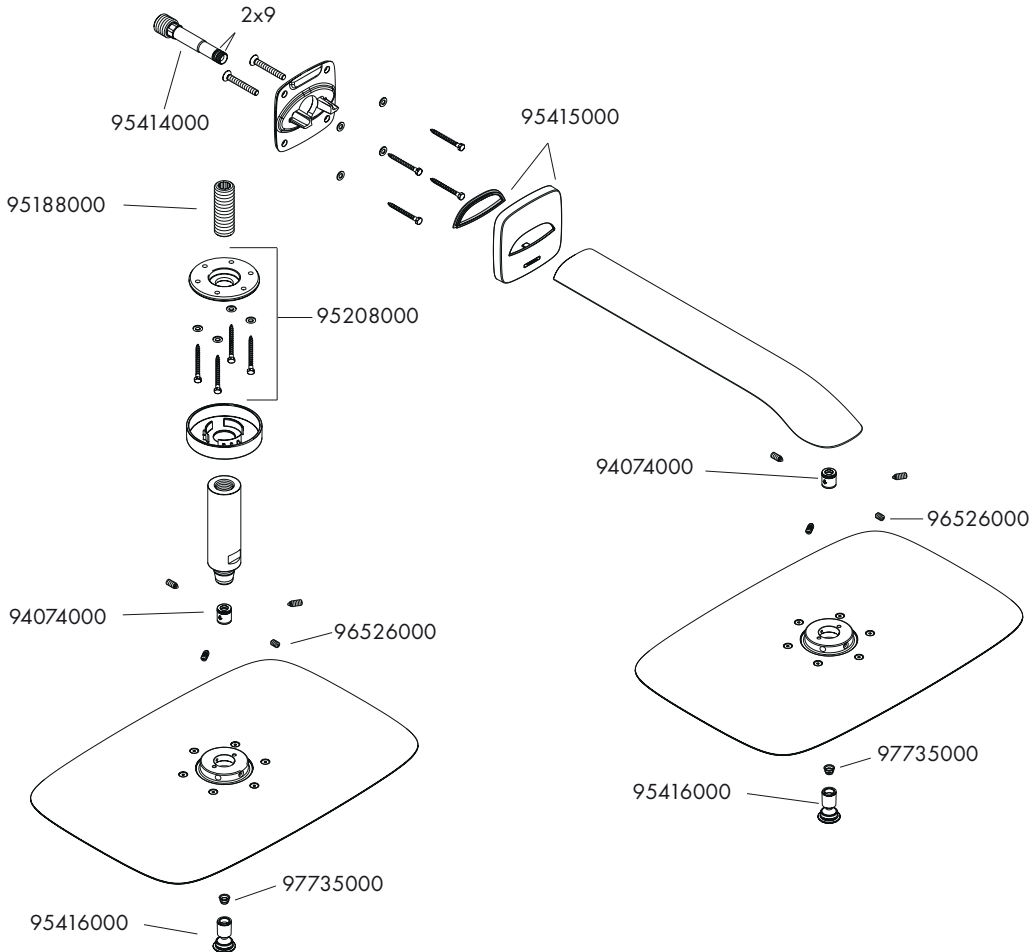


PuraVida 27390XXX / 27437XXX



Q = l/min 0 3 6 9 12 15 18 21 24 27 30
 Q = l/sec 0 0,1 0,2 0,3 0,4 0,5

Serviceile / Spare parts / Parti di ricambio / Repuestos / Service onderdelen / Reservedele / Peças de substituição / Części serwisowe / Servisní díly / Servisné diely / 备用零件 / Комплект / Tartozékok / Varaosat / Reservdelar / Atsarginės dalys / Rezervni dijelovi / Yedek Parçalar / Piese de schimb / Ανταλλακτικά / قطع الغيار / Rezervni deli / Varuosad / Rezerves daļas / Rezervni delovi / Servicedeler / Сервисни части / Pjesët e servisit



XXX = Farbcodierung // Couleurs // Colors // Trattamento // Acabados // Kleuren // Overflade // Acabamentos // Kody kolorów // Kód povrchové úpravy // Farebné označenie // 颜色代码 // Цветная кодировка // Színkódolás // Värikoodaus // Färgkodning // Spalvos // Boje // Renkler // Coduri de culori // Χρώματα // الألوان // Barve // Värvid // Krāsu kodi // Oznake boja // Fargekode // Цветово кодиране // Kodimi me anë të ngjyrave

000 = chrom // chromé // chrome plated // cromato // cromado // verchromd // Кром // cromado // 镀铬 // хром // króm // kromi // krom // crom // Επιχρωμιωμένο // كروم // kroom // hroma // hrom // хром

400 = weiß/chrom // blanc/chromé // white/chrome plated // bianco/cromato // blanco/cromado // wit/verchromd // Hvid/Krom // branco/cromado // biały/chrom // bílá/chrom // biela/chrom // 白色/镀铬 // белый/хром // fehér/króm // valkoinen/kromi // vit/krom // balta/chrom // bijela/krom // beyaz/Krom // alb/crom // λευκό/Επιχρωμιωμένο // أبيض/كروم // bela/krom // valge/kroom // balta/hroma // bela/hrom // hvit/krom // бял/хром // e bardhë/krom

Sicherheitshinweise

Bei der Montage müssen zur Vermeidung von Quetsch- und Schnittverletzungen Handschuhe getragen werden.

Der Kopfbrausearm ist nur für das Halten der Kopfbrause ausgelegt, er darf nicht mit weiteren Gegenständen belastet werden!

Das Duschsystem darf nur zur Bade-, Hygiene- und Körperreinigungszwecke eingesetzt werden.

Montage 27390XXX (siehe Seite 19)

Montage 27437XXX (siehe Seite 21)

Achtung! Die Armatur muss nach den gültigen Normen montiert, gespült und geprüft werden.

Achtung! Kein essigsäurehaltiges Silikon verwenden!

Bei der Montage des Produktes durch qualifiziertes Fachpersonal ist darauf zu achten, dass die Befestigungsfläche im gesamten Bereich der Befestigung plan ist (keine vorstehenden Fugen oder Fliesenversatz), der Wandaufbau für eine Montage des Produktes geeignet ist und keine Schwachstellen aufweist. Die beigelegten Schrauben und Dübel sind nur für Beton geeignet. Bei anderen Wandaufbauten sind die Herstellerangaben des Dübelherstellers zu beachten.

Technische Daten (siehe Seite 2)

Betriebsdruck:	max. 0,6 MPa
Empfohlener Betriebsdruck: (1 MPa = 10 bar = 147 PSI)	0,1 – 0,4 MPa
Heißwassertemperatur:	max. 60°C

Demontage (siehe Seite 23)

Serviceteile (siehe Seite 3)

Reinigung (siehe Seite 24)

Consignes de sécurité

Lors du montage, porter des gants de protection pour éviter toute blessure par écrasement ou coupure

Le bras de la douchette n'est conçu que pour tenir la douchette et ne doit pas servir à la suspension d'autres objets !

Le système de douche ne doit servir qu'à se laver et à assurer l'hygiène corporelle.

Montage 27390XXX (voir page 19)

Montage 27437XXX (voir page 21)

Attention! La robinetterie doit être installée, rincée et contrôlée conformément aux normes valables.

Attention! Ne pas utiliser de silicone contenant de l'acide acétique!

Lors du montage du produit par un ouvrier qualifié, il faut faire attention à ce que la surface de fixation soit plane sur toute son étendue (aucun dépassement de joint ni de carrelage), que la construction de la paroi soit adaptée à l'installation du produit et surtout ne présente aucun point faible. Les vis et les chevilles fournies sont uniquement appropriées au béton. Pour les autres constructions, il faudra tenir compte des préconisations du fabricant de cheville.

Informations techniques (voir page 2)

Pression de service autorisée:	max. 0,6 MPa
Pression de service conseillée: (1 MPa = 10 bar = 147 PSI)	0,1 – 0,4 MPa
Température d'eau chaude:	max. 60°C

Démontage (voir page 23)

Pièces détachées (voir pages 3)

Nettoyage (voir page 24)

Safety Notes

Gloves should be worn during installation to prevent crushing and cutting injuries.

The arm of the shower head is intended only to hold the shower head. Do not load it down with other objects!

The shower system may only be used for bathing, hygienic and body cleansing purposes.

Assembly 27390XXX (see page 19)

Assembly 27437XXX (see page 21)

Important! The fitting must be installed, flushed and tested after the valid norms.

Important! Do not use silicone containing acetic acid!

Where the contractor mounts the product, he should ensure that the entire area of the wall to which the mounting plate is to be fitted, is flat (no projecting joints or tiles sticking out), that the structure of the wall is suitable for the installation of the product and has no weak points. The enclosed screws and dowels are only suitable for concrete. For another wall constructions the manufacturer's indications of the dowel manufacturer have to be taken into account.

Technical Data (see page 2)

Operating pressure:	max. 0,6 MPa
Recommended operating pressure: (1 MPa = 10 bar = 147 PSI)	0,1 - 0,4 MPa
Hot water temperature:	max. 60°C

Dismounting (see page 23)

Spare parts (see page 3)

Cleaning (see page 24)

Indicazioni sulla sicurezza

Durante il montaggio, per evitare ferite da schiacciamento e da taglio bisogna indossare guanti protettivi.

Il braccio del soffione della doccia è progettato per sostenere solo quest'ultimo, non va sovraccaricato con altri oggetti!

Il sistema doccia deve essere utilizzato esclusivamente per l'igiene del corpo.

Montaggio 27390XXX (vedi pagg. 19)

Montaggio 27437XXX (vedi pagg. 21)

Attenzione! La rubinetteria deve essere installata, pulita e testata secondo le istruzioni riportate!

Attenzione! Non utilizzare silicone contenente acido acetico!

Quando il personale tecnico specializzato esegue il montaggio del prodotto è necessario assicurarsi che la superficie di fissaggio sia piana in tutta l'area di fissaggio (senza giunti sporgenti o spostamento delle piastrelle), che la struttura della parete sia adatta per il montaggio del prodotto e soprattutto che non ci siano dei punti deboli. Le viti e i tasselli in dotazione sono adatti solo per calcestruzzo. In caso di altre strutture della parete vanno osservare le indicazioni del produttore dei tasselli.

Dati tecnici (vedi pagg. 2)

Pressione d'uso:	max. 0,6 MPa
Pressione d'uso consigliata: (1 MPa = 10 bar = 147 PSI)	0,1 - 0,4 MPa
Temperatura dell'acqua calda:	max. 60°C

Smontaggio (vedi pagg. 23)

Parti di ricambio (vedi pagg. 3)

Pulitura (vedi pagg. 24)

Indicaciones de seguridad

Durante el montaje deben utilizarse guantes para evitar heridas por aplastamiento o corte.

El brazo del pulverizador de ducha solo está previsto para soportar el pulverizador de ducha !no debe cargarse con otros objetos!

El sistema de ducha solo debe ser utilizado para fines de baño, higiene y limpieza corporal.

Montaje 27390XXX (ver página 19)

Montaje 27437XXX (ver página 21)

¡ATENCIÓN! El grifo tiene que ser instalado, probado y testado, según las normas en vigor.

Atención! No utilizar silicona que contiene ácido acético!

En el momento del montaje del producto por parte de personal especializado y cualificado se deberá prestar una atención especial a que la superficie de fijación en toda el área de la fijación sea plana (sin juntas que sobresalen ni azulejos desplazados), que la estructura de la pared sea adecuada para un montaje del producto y que, ante todo, no presente puntos débiles. Los tornillos y tacos adjuntos son sólo apropiados para hormigón. En el caso de otras estructuras murales se deberán considerar las indicaciones del fabricante de tacos.

Datos técnicos (ver página 2)

Presión en servicio:	max. 0,6 MPa
Presión recomendada en servicio:	0,1 – 0,4 MPa
(1 MPa = 10 bar = 147 PSI)	
Temperatura del agua caliente:	max. 60 °C

Despiece (ver página 23)

Repuestos (ver página 3)

Limpiar (ver página 24)

Veiligheidsinstructies

Bij de montage moeten ter voorkoming van knel- en snijwonden handschoenen worden gedragen.

De arm van de hoofddouche is uitsluitend voor het vasthouden van de hoofddouche bedoeld en mag niet met verdere voorwerpen worden belast!

Het douchesysteem mag alleen voor het wassen, hygiënische doeleinden en voor de lichaamsreiniging worden gebruikt.

Montage 27390XXX (zie blz. 19)

Montage 27437XXX (zie blz. 21)

Attentie! Leidingen doorspoelen volgens Norm. De mengkraan vervolgens monteren en controleren.

Let op! Gebruik geen zuurhoudende silicone!

Bij de montage van het produkt door een vakkundige installateur moet men erop letten dat het bevestigingsoppervlak op één oppervlak zit (dus geen opliggende voegen of verspringende tegels), de wand geschikt is voor montage van produkten en zeker geen zwakke plekken bevat. De bijgevoegde schroeven en duvels zijn alleen geschikt voor beton. Bei andere wandsoorten dient u te letten op de voorschriften van de fabrikant van de schroeven en duvels.

Technische gegevens (zie blz. 2)

Werkdruk: max.	max. 0,6 MPa
Aanbevolen werkdruk:	0,1 – 0,4 MPa
(1 MPa = 10 bar = 147 PSI)	
Temperatuur warm water:	max. 60 °C

Demontage (zie blz. 23)

Service onderdelen (zie blz. 3)

Reinigen (zie blz. 24)

Sikkerhedsanvisninger

Ved monteringen skal der bruges handsker for at undgå kvæstelser og snitsår.

Stangen til hovedbruseren er kun beregnet til at holde hovedbruseren. Den må ikke belastes med andre genstande!

Brusersystemet må kun bruges til bade-, hygiejne og rengøringsformål.

Montering 27390XXX (se s. 19)

Montering 27437XXX (se s. 21)

Advarsel! Ifølge gældende regler, skal armaturet monteres, skylles igennem og afprøves.

Pas på! Der må ikke benyttes eddikesyreholdig silikone!

Ved montering er det vigtigt at sikre sig, at hele befæstigelsesfladen er plan (ingen ujævne fuger eller fliser), samt at væggen er egnet til montering af produktet og specielt, at væggen ikke har nogen svage punkter. De medfølgende skruer og dübler er kun egnet til beton. Ved anden vægopbygning bør producenten af dübler kontaktes for nærmere information.

Tekniske data (se s. 2)

Driftstryk:	max. 0,6 MPa
Anbefalet driftstryk: (1 MPa = 10 bar = 147 PSI)	0,1 - 0,4 MPa
Varmtvandstemperatur:	max. 60 °C

Afmontere (se s. 23)

Reserve dele (se s. 3)

Rengøring (se s. 24)

Avisos de segurança

Durante a montagem devem ser utilizadas luvas de protecção, de modo a evitar ferimentos resultantes de entalamentos e de cortes.

O braço do chuveiro foi concebido apenas para servir de apoio à cabeça do chuveiro, pelo que não pode ser sujeito a cargas de objectos adicionais!

O sistema de duche só pode ser utilizado para fins de higiene pessoal.

Montagem 27390XXX (ver página 19)

Montagem 27437XXX (ver página 21)

Atenção! A misturadora deve ser instalada, purgada e testada de acordo com as normas em vigor.

Atenção! Não utilizar silicone que contenha ácido acético!

Durante a montagem do produto por técnicos qualificados, deve ter-se em atenção que a superfície de fixação seja plana em toda a área da fixação (sem juntas sobrepostas/salientes ou ladrilhos deslocados), que o dispositivo de montagem na parede seja adequado para uma montagem na parede e que este não apresente nenhuns pontos fracos. Os parafusos e buchas incluídos no volume de fornecimento são apenas adequados para betão. Para outros métodos de montagem na parede devem ser respeitadas as indicações do fabricante das buchas.

Dados Técnicos (ver página 2)

Pressão de funcionamento:	max. 0,6 MPa
Pressão de func. recomendada: (1 MPa = 10 bar = 147 PSI)	0,1 - 0,4 MPa
Temperatura da água quente:	max. 60 °C

Desmontar (ver página 23)

Peças de substituição (ver página 3)

Limpeza (ver página 24)

Wskazówki bezpieczeństwa

Aby uniknąć zranień, takich jak zgniecenia czy przecięcia, podczas montażu należy nosić rękawice.

Ramię prysznica jest przystosowane do trzymania głowicy prysznica i nie może być obciążane innymi przedmiotami!

Prysznic może być używany tylko w celach kąpieli, higieny i utrzymania czystości ciała.

Montaż 27390XXX (patrz strona 19)

Montaż 27437XXX (patrz strona 21)

Uwaga! Armatura musi być zamontowana, przepłukana i wypróbowana według obowiązujących norm.

Uwaga! Nie stosować silikonów zawierających kwas octowy!

Przy montażu produktu przez wykwalifikowany personel fachowy należy zważyć na to, by powierzchnia mocowania na całym obszarze mocowania była równa (by nie było szczelin wzgl. wzajemnie przesuniętych płytek), rodzaj ściany nadawał się do montażu produktu i zwłaszcza, by nie było żadnych starych stron. Umieszczone w dostawie śruby i kołki rozporowe są przeznaczone tylko do betonu. Przy innych rodzajach montażu ściannowego należy przestrzegać danych producenta kołków rozporowych.

Dane techniczne (patrz strona 2)

Ciśnienie robocze:	maks. 0,6 MPa
Zalecane ciśnienie robocze:	0,1 - 0,4 MPa
(1 MPa = 10 bary = 147 PSI)	
Temperatura wody gorącej:	maks. 60°C

Demontaż (patrz strona 23)

Części serwisowe (patrz strona 3)

Czyszczenie (patrz strona 24)

Bezpečnostní pokyny

Pro zabránění řezným zraněním a pohmožděninám je nutné při montáži nosit rukavice.

Držák sprchové hlavice je dimenzován pouze pro držení sprchové hlavice a nesmí se zatěžovat dalšími předměty!

Sprchový systém smí být používán pouze ke koupání a za účelem tělesné hygieny.

Montáž 27390XXX (viz strana 19)

Montáž 27437XXX (viz strana 21)

Pozor! Armatura se musí montovat, proplachovat a testovat podle platných norem.

Pozor! Nepoužívat silikon s obsahem kyseliny octové!

Při montáži produktu kvalifikovaným odborným personálem je třeba dbát na to, aby upevňovací plochy byly v celém rozsahu upevnění rovné (žádné vyčnívající spáry nebo navzájem přesazené obklady), aby konstrukce stěny byla pro montáž produktu vhodná a zvláště aby v ní nebyla žádná slabá místa. Přiložené vruty a hmoždinky jsou vhodné pouze pro beton. Při jiných konstrukčních materiálech stěny je třeba se řídit údaji výrobce hmoždinek.

Technické údaje (viz strana 2)

Provozní tlak:	max. 0,6 MPa
Doporučený provozní tlak:	0,1 - 0,4 MPa
(1 MPa = 10 bar = 147 PSI)	
Teplota horké vody:	max. 60°C

Demontáž (viz strana 23)

Servisní díly (viz strana 3)

Čištění (viz strana 24)

Bezpečnostné pokyny

Pri montáži musíte nosiť rukavice, aby ste predišli telesným poraneniam a rezným poraneniam.

Rameno držiaka hlavice sprchy je určené len na uchytenie hlavice sprchy a nesmie sa zaťažovať inými predmetmi!

Sprchovací systém sa smie používať len na kúpanie a telesnú hygienu.

Montáž 27390XXX (viď strana 19)

Montáž 27437XXX (viď strana 21)

Pozor! Armatúra sa musí montovať, preplachovať a testovať podľa platných noriem.

Pozor! Nepoužívať silikón s obsahom kyseliny octovej!

Pri montáži produktu kvalifikovaným odborným personálom je nutné dbať na to, aby upevňovacie plochy boli v celom rozsahu upevnenia rovné (žiadne vyčnievajúce škáry alebo navzájom predsadené obklady), aby konštrukcia steny bola pre montáž produktu vhodná a zvlášť aby v nej neboli žiadne slabé miesta. Priložené vruty a hmoždinky sú vhodné len pre betón. Pri iných konštrukčných materiáloch steny je nutné riadiť sa údajmi výrobcu hmoždiniek.

Technické údaje (viď strana 2)

Prevádzkový tlak:	max. 0,6 MPa
Doporučený prevádzkový tlak: (1 MPa = 10 bar = 147 PSI)	0,1 – 0,4 MPa
Teplota teplej vody:	max. 60°C

Demontáž (viď strana 23)

Servisné diely (viď strana 3)

Čištění (viď strana 24)

安全技巧

装配时为避免挤压和切割受伤，必须戴上手套。

头顶莲蓬头夹持杆只为夹持头顶莲蓬头而设计，不得让其承载其它物品！

淋浴系统只允许作为洗浴、卫生和洁身之用。

安装 27390XXX (参见第19页)

安装 27437XXX (参见第21页)

注意！ 必须按照现行的规定安装，冲洗和测试产品。

重要信息！ 请勿使用含有乙酸的硅！

在安装产品的位置，安装人员必须确保安装面的墙面是平的（没有突出物或瓷砖没有突起），墙体结构适合产品的安装并没有弱点。包装内的膨胀螺丝只适用于混凝土墙体。对于其他墙体结构必须咨询膨胀螺丝生产商的建议。

技术参数 (参见第2页)

工作压力:	最大 0,6 MPa
推荐工作压力: (1 MPa = 10 bar = 147 PSI)	0,1 – 0,4 MPa
热水温度:	最大 60° C

拆卸 (参见第23页)

备用零件 (参见第3页)

清洗 (参见第24页)

Указания по технике безопасности

Во время монтажа следует надеть перчатки во избежание прищемления и порезов.

Кронштейн верхнего душа предназначен только для подсоединения верхнего душа. Запрещается подвешивать на него другие предметы!

Душевую систему разрешается использовать только в гигиенических целях для принятия ванны и личной гигиены.

Монтаж 27390XXX (см. стр. 19)

Монтаж 27437XXX (см. стр. 21)

Внимание! Смеситель должен быть смонтирован по действующим нормам и в соответствии с настоящей инструкцией, проверен на герметичность и безупречность работы.

ВНИМАНИЕ: Не применяйте силикон, содержащий уксусную кислоту.

При монтаже изделия квалифицированным персоналом необходимо следить за тем, чтобы, поверхность крепления была плоской во всей зоне крепления (без выступающих швов или смещения плитки), структура стен подходила для монтажа изделия и, в частности, не имела слабых мест. Прилагаемые винты и дюбели предназначены только для бетона. При других типах стен необходимо соблюдать указания производителей дюбелей.

Технические данные (см. стр. 2)

Рабочее давление:	не более. 0,6 МПа
Рекомендуемое рабочее давление:	0,1 – 0,4 МПа (1 МПа = 10 bar = 147 PSI)
Температура горячей воды:	не более. 60 °C

Демонтаж (см. стр. 23)

Комплект (см. стр. 3)

Очистка (см. стр. 24)

Biztonsági utasítások

A szerelésnél a zúzódások és vágási sérülések elkerülése érdekében kesztyűt kell viselni.

A zuhanyfej karja csak a zuhanyfej tartására alkalmas, és nem szabad más tárgyakkal megterhelni!

A zuhanyrendszert csak fürdéshez, mosakodáshoz és egészségügyi tisztálkodáshoz szabad használni.

Szerelés 27390XXX (lásd a 19. oldalon)

Szerelés 27437XXX (lásd a 21. oldalon)

Figyelem! A csaptelepet az érvényben lévő előírásoknak megfelelően kell felszerelni, átöblíteni és ellenőrizni.

Figyelem! Ne használjon ecetsavtartalmú szilikont!

Miközben szakképzett szakember végzi a termék felszerelését, ügyelni kell arra, hogy a rögzítési felületek a rögzítési terület teljes egészén síkok (nincsenek kiálló fugák vagy csempeszélek), a fal felépítése alkalmas a termék felszereléséhez, és különösképpen, hogy nincsenek benne gyenge pontok. A mellékelt csavarok és dübelek csak betonhoz alkalmasak. Egyéb falazatoknál figyelembe kell venni a dűbelgyártó gyártói utasításait.

Műszaki adatok (lásd a 2. oldalon)

Üzemi nyomás:	max. 0,6 MPa
Ajánlott üzemi nyomás:	0,1 – 0,4 MPa (1 MPa = 10 bar = 147 PSI)
Forróvíz hőmérséklet:	max. 60 °C

Leszerelés (lásd a 23. oldalon)

Tartozékok (lásd a 3. oldalon)

Tisztítás (lásd a 24. oldalon)

Turvallisuusohjeet

Asennuksessa on käytettävä käsitettä puristumien ja viiltojen aiheuttamien tapaturmien estämiseksi.

Pääsuihkun varsi on tarkoitettu vain kannattamaan pääsuihkua. Sitä ei saa kuormittaa muilla esineillä!

Suihkujärjestelmää saa käyttää ainoastaan kylpy-, hygienia- ja puhdistustarkoituksiin.

Asennus 27390XXX (katso sivu 19)

Asennus 27437XXX (katso sivu 21)

Huomio! Kaluste on asennettava, huuhdeltava ja tarkastettava voimassa olevien määräysten mukaisesti.

Huomio! Älä käytä etikahappopitoista silikonia!

Kun pätevä ammattihenkilöstö suorittaa tuotteen asennusta, on huomioitava, että kiinnityspinta on koko kiinnityksen alueella tasainen (ei ulkonevia saumoja tai laattojen tasomuutoksia) ja, että seinän rakenne soveltuu tuotteen asentamiseen eikä siinä ole heikkoja kohtia. Mukana olevat kiinnitysruuvit ja kiinnitysankkurit soveltuvat betoniin kiinnittämiseen. Kiinnittäessä tuotetta muihin seinärakenteisiin, noutata kiinnittimien valmistajan ohjeita.

Tekniset tiedot (katso sivu 2)

Käyttöpaine:	maks. 0,6 MPa
Suosittelut käyttöpaine:	0,1 – 0,4 MPa
(1 MPa = 10 bar = 147 PSI)	
Kuuman veden lämpötila:	maks. 60 °C

Irrotus (katso sivu 23)

Varaosat (katso sivu 3)

Puhdistus (katso sivu 24)

Säkerhetsanvisningar

Handskar ska bäras under monteringsarbetet så att man kan undvika kläm- och skärskadorgen werden.

Armen som håller huvudduschen är bara konstruerad för detta; den får inte belastas med andra föremål!

Duschsystemet får bara användas till kroppshygien med bad och dusch.

Montering 27390XXX (se sidan 19)

Montering 27437XXX (se sidan 21)

OBS! Armaturen måste installeras, genomspolas och testas enligt gällande föreskrifter.

OBS! Använd inte silikon som innehåller ättiksyra!

När kvalificerad fackpersonal monterar produkten är det viktigt att tänka på att monteringsytan är plan i alla delar av arbetsytan (inga fogar som sticker ut eller klinkerförskjutningar), att väggkonstruktionen passar till montering av produkten samt att den inte har svaga punkter. Medföljande skruvar och plugg är endast avsedda för betong. Vid andra väggkonstruktioner skall anvisningarna från pluggtillverkaren beaktas.

Tekniska data (se sidan 2)

Driftstryck:	max. 0,6 MPa
Rek. driftstryck:	0,1 – 0,4 MPa
(1 MPa = 10 bar = 147 PSI)	
Varmvattentemperatur:	max. 60 °C

Demontering (se sidan 23)

Reservdelar (se sidan 3)

Rengöring (se sidan 24)

Saugumo technikos nurodymai

Apsaugai nuo užspaudimo ir įsijovimo montavimo metu mūvėkite pirštines.

Dušo laikiklis skirtas tik dušo galvutei laikyti, todėl neturi būti apkraunamas kitokiais daiktais!

Dušo sistema turi būti naudojama tik kūno higienai ir švarai palaikyti.

Montavimas 27390XXX (žr. psl. 19)

Montavimas 27437XXX (žr. psl. 21)

Dėmesio! Maišytuvus privalo būti montuojamas ir išbandomas pagal veikiančias normas ir šią instrukciją.

Dėmesio! Nenaudokite silikono, kurio sudėtyje yra acto rūgšties!

Montuojant produktą, specialistas privalo įsitikinti, kad sienos plotas, prie kurio dedama montavimo plokštė, yra lygus (jokių plytelių ar kitų nelygumų), kad sienos struktūra yra pritaikyta produkto montavimui ir neturi jokių silpnų vietų. Pakuotėje esantys varžtai ir kaiščiai yra skirti tik betonui. Esant kitokiai sienai, varžtus ir kaiščius reikia rinktis pagal paskirtį.

Techniniai duomenys (žr. psl. 2)

Darbinis slėgis:	ne daugiau kaip 0,6 MPa
Rekomenduojamas slėgis:	0,1 – 0,4 MPa
(1 MPa = 10 barų = 147 PSI)	
Karšto vandens temperatūra:	ne daugiau kaip 60 °C

Išmontavimas (žr. psl. 23)

Atsarginės dalys (žr. psl. 3)

Valymas (žr. psl. 24)

Sigurnosne upute

Prilikom montaže se radi sprječavanja prignječenja i posjekotina moraju nositi rukavice.

Nosač tuša iznad glave je dimenzioniran samo za držanje danog tuša i ne smije se opterećivati drugim predmetima!

Sustav tuša se smije primjenjivati samo za kupanje, tuširanje i osobnu higijenu.

Sastavljanje 27390XXX (pogledaj stranicu 19)

Sastavljanje 27437XXX (pogledaj stranicu 21)

Pažnja! Cijevi moraju biti postavljene, isprane i testirane prema važećim normama.

Pažnja! Nemojte koristiti silikon koji sadrži octenu kiselinu!

Kada proizvod montira kvalificirano stručno osoblje treba paziti da čitava površina na koju se učvršćuje bude ravna (bez istaknutih fuga ili krivljenja pločica), da je zidna konstrukcija primjerena montaži proizvoda te osobito da nema slabih mjesta. Priloženi vijci i moždanici prikladni su samo za beton. Kod drugih zidnih nadgradnji treba obratiti pažnju na navode proizvođača moždanika.

Tehnički podatci (pogledaj stranicu 2)

Najveći dopušteni tlak:	tlak 0,6 MPa
Preporučeni tlak:	0,1 – 0,4 MPa
(1 MPa = 10 bar = 147 PSI)	
Temperatura vruće vode:	tlak 60 °C

rastavljanje (pogledaj stranicu 23)

Rezervni djelovi (pogledaj stranicu 3)

Čišćenje (pogledaj stranicu 24)

Güvenlik uyarıları

Montaj esnasında ezilme ve kesilme gibi yaralanmaları önlemek için eldiven kullanılmalıdır.

Başlıklı püskürtücü kolu yalnızca başlıklı püskürtücünün tutulması için tasarlanmıştır, başka nesnelere üzerine yük bindirilmemelidir!

Duş sistemi yalnızca banyo, hijyen ve beden temizliği amaçları doğrultusunda kullanılabilir.

Montajı 27390XXX (Bakınız sayfa 19)

Montajı 27437XXX (Bakınız sayfa 21)

Önemli! Batarya monte edilmeli, geçerli normlardan sonra akis testi yapılmalıdır.

Dikkat! Asetik asit içeren silikon kullanmayın!

Müteahhit, ürünü monteleyeceği yer, yani montaj plakasının monte edileceği duvar alanının tümü düz (herhangi bir eklem yerinin ya da duvar fayansının çıkıntısıyla) engellenmemiş, yapısı ürünü montelemeye uygun bir şekilde ve herhangi zayıf noktası olamamasını sağlamalıdır. Kaplı vidalar ve çubuklar sadece beton için uygundur. Başka duvar yapıları için, imalatçının çubuk imal edenin belirttiği hususlar dikkate alınmalıdır.

Teknik bilgiler (Bakınız sayfa 2)

İşletme basıncı:	azami 0,6 MPa
Tavsiye edilen işletme basıncı: (1 MPa = 10 bar = 147 PSI)	0,1 – 0,4 MPa
Sıcak su sıcaklığı:	azami 60 °C

Sökme (Bakınız sayfa 23)

Yedek Parçalar (Bakınız sayfa 3)

Temizleme (Bakınız sayfa 24)

Instrucțiuni de siguranță

La montare utilizați mănuși pentru evitarea contuziunilor și tăierii mâinilor.

Brațul parei de duș este destinat doar pentru a susține para, acesta nu poate fi prevăzut cu alte obiecte.

Sistemul de duș poate fi utilizat doar pentru spălarea, menținerea igienei și curățarea corpului.

Montare 27390XXX (vezi pag. 19)

Montare 27437XXX (vezi pag. 21)

Atenție! Bateria trebuie montată, clătită și verificată conform normelor în vigoare.

Atenție! Nu utilizați silicon cu conținut de acid acetic!

La montarea produsului de către un personal calificat trebuie să fiți atenți ca suprafața, unde se fixează produsul să fie plată pe toată suprafața utilizată (să nu existe rosturi sau faianțe proeminente), peretele să fie adecvat pentru montarea produsului și să nu există zone de rezistență redusă. Șuruburile și diblurile livrate sunt potrivite pentru ziduri de beton. La alte tipuri de zid respectați instrucțiunile producătorului diblului utilizat.

Date tehnice (vezi pag. 2)

Presiune de funcționare:	max. 0,6 MPa
Presiune de funcționare recomandată: (1 MPa = 10 bar = 147 PSI)	0,1 – 0,4 MPa
Temperatura apei calde:	max. 60 °C

Demontare (vezi pag. 23)

Piese de schimb (vezi pag. 3)

Curățare (vezi pag. 24)

Υποδείξεις ασφαλείας

Για να αποφύγετε τραυματισμούς κατά τη συναρμολόγηση πρέπει να φοράτε γάντια.

Ο βραχίονας του ντους κεφαλιού έχει μελετηθεί μόνο για να κρατά το ντους κεφαλιού, δεν επιτρέπεται να φορτίζεται με άλλα αντικείμενα!

Το σύστημα ντους επιτρέπεται να χρησιμοποιείται μόνο σαν μέσο λουτρού, υγιεινής και καθαρισμού του σώματος.

Συναρμολόγηση 27390XXX (βλ. σελίδα 19)

Συναρμολόγηση 27437XXX (βλ. σελίδα 21)

Προσοχή! Η μπαταρία πρέπει να τοποθετηθεί, να πλυθεί και να ελεγχθεί με βάση τους ισχύοντες κανόνες υδραυλικής τέχνης

Προσοχή! Μην χρησιμοποιείτε σιλικόνη που περιέχει οξικό οξύ!

Κατά τη συναρμολόγηση του προϊόντος από καθαρισμένο και εξειδικευμένο προσωπικό θα πρέπει να δοθεί προσοχή, ώστε η επιφάνεια στερέωσης στη συνολική περιοχή στερέωσης να είναι επίπεδη (να μην υπάρχουν προεξέχοντες αρμοί ή λιθογόμωση πλακιδίων), ώστε η κατασκευή του τοίχου να είναι κατάλληλη για τη συναρμολόγηση του προϊόντος και ώστε η επιφάνεια να μην παρουσιάζει αδύναμα σημεία. Οι συνημμένες βίδες και οι στυλίσκοι ενδείκνυνται μόνο για σκυρόδεμα. Σε άλλες επιτοιχίες κατασκευές θα πρέπει να δοθεί προσοχή στα δεδομένα του Κατασκευαστή των στυλίσκων.

Τεχνικά Χαρακτηριστικά (βλ. σελίδα 2)

Λειτουργία πίεσης: έως 0,6 MPa
 Συνιστώμενη λειτουργία πίεσης: 0,1 - 0,4 MPa
 (1 MPa = 10 bar = 147 PSI)
 Θερμοκρασία ζεστού νερού: έως 60°C

Αποσυναρμολόγηση (βλ. σελίδα 23)

Ανταλλακτικά (βλ. σελίδα 3)

Καθαρισμός (βλ. σελίδα 24)

تنبيهات الأمان

يجب ارتداء قفازات لليد أثناء التركيب لتجنب حدوث أخطار الإنحشار أو الجروح.

وظيفة ذراع دش الرأس هي فقط الإمساك بدش الرأس، ولذلك يجب عدم التحميل عليه بأشياء أخرى.

يجب استخدام نظام الدش فقط لأغراض الإستحمام والأغراض الصحية وأغراض تنظيف الجسم.

التركيب 27390XXX (راجع صفحة 19)

التركيب 27437XXX (راجع صفحة 21)

هام! يجب تركيب الوصلة واستخدامها واختيارها وفقاً للمعايير المعمول بها.

هام! لا تستخدم السليكون الذي يحتوي على أحماض!

يجب الانتباه عند تركيب المنتج بواسطة فريق العمل المتخصص إلى أن جميع مواضع التثبيت جاهزة للتثبيت دون عوائق (خالية من المفصلات أو الملتصقات)، وأن الحائط جاهز لتركيب المنتج مع عدم احتوائه على أية أماكن ضعيفة. مبيبات المسامير (الفيشر) والمسامير نفسها مناسبة للحوائط الخرسانية فقط، ويجب الالتزام بتعليمات الجهة المصنعة لمبيبات المسامير عند التثبيت في أنواع أخرى من الحوائط.

المواصفات الفنية (راجع صفحة 2)

ضغط التشغيل: الحد الأقصى 0,6 ميجاباسكال
 ضغط التشغيل الموصى به: 0,1 - 0,4 ميجاباسكال

(1 ميجاباسكال = 10 بار = 147 PSI)

درجة حرارة الماء الساخن: الحد الأقصى 60°C

فك التركيب (راجع صفحة 23)

قطع الغيار (راجع صفحة 3)

التنظيف (راجع صفحة 24)

Varnostna opozorila

Pri montaži je treba nositi rokavice, da se preprečijo poškodbe zaradi zmečkanja ali urezov.

Nosilna roka naglavne prhe je konstruirana le za nošenje prhe in je ne smete obremeniti z drugimi predmeti!

Sistem za prhanje se sme uporabljati le z namenom umivanja, vzdrževanja higijene in telesne nege.

Montage 27390XXX (glejte stran 19)

Montaža 27437XXX (glejte stran 21)

Pozor! Armaturo je potrebno montirati, splakniti in testirati v skladu z veljavnimi predpisi.

Pozor! Ne smete uporabiti silikona, ki vsebuje ocetno kislino!

Kamorkoli bo pogodbenik namestil izdelek, mora poskrbeti, da je celotno območje stene na katero bo plošča nameščena ravno (brez štrlečih fug ali robov ploščic), ter da je struktura stene primerna za namestitvev in je brez šibkih točk. Priloženi vijaki in ležajji so primerni le za beton. Za ostale zidne konstrukcije je potrebno upoštevati proizvajalčeva navodila.

Tehnični podatki (glejte stran 2)

Delovni tlak:	maks. 0,6 MPa
Priporočeni delovni tlak:	0,1 – 0,4 MPa
(1 MPa = 10 bar = 147 PSI)	
Temperatura tople vode:	maks. 60 °C

Demontaža (glejte stran 23)

Rezervni deli (glejte stran 3)

Čiščenje (glejte stran 24)

Ohutusjuhised

Kandke paigaldamisel muljumis- ja löikevigastuste vältimiseks kindaid.

Dušipea hoidik on mõeldud ainult dušipea hoidmiseks ja seda ei tohi muude esemetega koormata!

Dušisüsteemi tohib kasutada ainult pesemis-, hügieeni- ja kehaphastamiseesmärkidel.

Paigaldamine 27390XXX (vt lk 19)

Paigaldamine 27437XXX (vt lk 21)

Tähelepanu! Seadmestiku paigaldamine, läbipesu ja kontrollimine peab toimuma vastavalt kehtivatele normidele.

Tähelepanu! Ärge kasutage äädikhapet sisaldavat silikooni!

Toote paigaldamisel peab töövõtja tagama, et kogu seinapind, kuhu paigaldusplaat kinnitatakse, on lame (ükski vuuk ega keraamiline plaat ei ulatu esile), ning et sein konstruktsioon on toote paigaldamiseks sobiv ja sellel puuduvad nõrgad kohad. Kaasasolevad kruvid ja tüüblid sobivad üksnes betoonile. Muude seinakonstruktsioonide puhul tuleb arvesse võtta tüüblitootja esitatud tooteandmeid.

Tehnilised andmed (vt lk 2)

Töörõhk	maks. 0,6 MPa
Soovitav töörõhk:	0,1 – 0,4 MPa
(1 MPa = 10 baari = 147 PSI)	
Kuuma vee temperatuur:	maks. 60 °C

Mahamonteerimine (vt lk 23)

Varuosad (vt lk 3)

Puhastamine (vt lk 24)

Drošības norādes

Montāžas laikā, lai izvairītos no saspiedumiem un iegriezumiem, nepieciešams nēsāt cimdus.

Galvas dušas statīvs paredzēts vienīgi galvas dušas atbalstīšanai, to nedrīkst noslogot ar citiem priekšmetiem!

Šo dušas sistēmu drīkst izmantot tikai, lai mazgātos, higiēnai un ķermeņa tīrīšanai.

Montāža 27390XXX (skat. 19. lpp.)

Montāža 27437XXX (skat. 21. lpp.)

Uzmanību! Jaucējkrāns jāmontē, jāskalo un jāpārbauda atbilstoši spēkā esošajām normām.

Uzmanību! Neizmantojiet silikonu, kas satur etiķskābi!

Ja izstrādājuma montāžu veic kvalificēti speciālisti, jāseko, lai nostiprināšanas virsma visā nostiprināšanas zonā būtu gluda (šuves un flīzes nav izvīzītas uz āru), lai sienas konstrukcija būtu piemērota izstrādājuma montāžai un būtu pietiekami izturīga. Komplektā esošās skrūves un dībeļi ir paredzēti tikai šī izstrādājuma nostiprināšanai. Ja sienas konstrukcija ir citāda, jāievēro dībeļu ražotāja norādījumi.

Tehniskie dati (skat. 2. lpp.)

Darba spiediens:	maks. 0,6 MPa
Ieteicamais darba spiediens:	0,1 – 0,4 MPa
(1 MPa = 10 bar = 147 PSI)	
Karstā ūdens temperatūra:	maks. 60 °C

Demontāža (skat. 23. lpp.)

Rezerves daļas (skat. 3. lpp.)

Tīrīšana (skat. 24. lpp.)

Sigurnosne napomene

Prilikom montaže se radi sprečavanja prignječenja i posekotina moraju nositi rukavice.

Nosač tuša iznad glave je dimenzioniran samo za držanje datog tuša i ne sme se opterećivati drugim predmetima!

Sistem tuša sme da se koristi samo za kupanje, tuširanje i ličnu higijenu.

Montāža 27390XXX (vidi stranu 19)

Montāža 27437XXX (vidi stranu 21)

Pažnja! Armatura mora biti postavljena, isprana i testirana prema važećim normama.

Pažnja! Nemojte koristiti silikon koji sadrži sirćetnu kiselinu!

Kada proizvod montira kvalifikovano stručno osoblje treba paziti da čitava površina na koju se učvršćuje bude ravna (bez istaknutih fuga ili krivljenja pločica), da je zidna konstrukcija primerena montaži proizvoda, i posebno da nema slabih mesta. Priloženi zavrtnji i tiplovi prikladni su samo za beton. Kod drugih zidnih nadgradnji treba obratiti pažnju na navode proizvođača tiplova.

Tehnički podaci (vidi stranu 2)

Radni pritisak:	maks. 0,6 MPa
Preporučeni radni pritisak:	0,1 – 0,4 MPa
(1 MPa = 10 bar = 147 PSI)	
Temperatura vruće vode:	maks. 60 °C

rastavljanje (vidi stranu 23)

Rezervni delovi (vidi stranu 3)

Čišćenje (vidi stranu 24)

Sikkerheshenvisninger

Brúk hansker under montasjen for å unngå klem- og kuttskader.

Armen til hodedusjen er kun laget for å holde hodedusjen. Den må ikke belastes med andre gjenstander!

Dusjsystemet skal kun brukes for bade-, hygiene- og kroppsurengjøringsformål.

Montasje 27390XXX (se side 19)

Montasje 27437XXX (se side 21)

Obs! Armaturen skal monteres, spyles og sjekkes iht. gyldige standarder.

Obs! Ikke bruk silikon som inneholder eddiksyre!

Når kvalifisert fagfolk monterer produktet, skal man påse at hele området der produktet monteres er plant (ingen fremstående fuger eller flisekanter), at oppbygging av veggen er egnet for montasje av produktet og at veggen ikke viser noen svakpunkter. Medleverte skruer og plugg er egner seg kun for betong. Ved en annen veggoppbygging skal man ta hensyn til pluggprodusentens henvisninger.

Tekniske data (se side 2)

Driftstrykk	maks. 0,6 MPa
Anbefalt driftstrykk: (1 MPa = 10 bar = 147 PSI)	0,1 – 0,4 MPa
Varmtvannstemperatur	maks. 60 °C

Demontasje (se side 23)

Servicedeler (se side 3)

Rengjøring (se side 24)

Указания за безопасност

При монтажа трябва да се носят ръкавици, за да се избегнат наранявания поради притискане или порязване.

Рамото на разпръскателя за главата е разработено само, за да държи разпръскателя за главата, то не бива да се натоварва с други предмети!

Позволено е използването на системата на душа само за къпане, хигиена и цели на почистване на тялото.

Монтаж 27390XXX (вижте стр. 19)

Монтаж 27437XXX (вижте стр. 21)

Внимание! Арматурата трябва да се монтира, промие и провери в съответствие с валидните норми.

Внимание! Не използвайте силикон, съдържащ оцетна киселина!

При монтаж на продукта от квалифицирани специалисти да се внимава за това, закрепващата повърхност в целия диапазон на закрепването да бъде равна (без изпъкнали fugи или изместване на плочки), конструкцията на стената да е подходяща за монтаж на продукта и особено за това, да няма слаби места. Приложените винтове и дюбели са подходящи само за бетон. При други стени конструкции да се спазват данните на производителя на дюбели.

Технически данни (вижте стр. 2)

Работно налягане:	макс. 0,6 МПа
Препоръчително работно налягане:	0,1 – 0,4 МПа
(1 МПа = 10 bar = 147 PSI)	
Температура на горещата вода:	макс. 60 °C

Демонтаж (вижте стр. 23)

Сервизни части (вижте стр. 3)

Почистване (вижте стр. 24)

Udhëzime sigurie

Për të evituar lëndimet e pickimeve ose të prerjeve gjatë procesit të montimit duhet që të vishni doreza.

Mbajtësja e kokës së dushit është projektuar vetëm për mbajtjen e kokës së dushit dhe nuk duhet që të rëndohet me objekte të tjera!

Sistemi i dushit duhet të përdoret vetëm qëllimet e banjave, të higjienës dhe të larjes së trupit.

Montimi 27390XXX (shih faqen 19)

Montimi 27437XXX (shih faqen 21)

Kujdes! Armatura duhet montuar, shpërlarë dhe kontrolluar në bazë të normave të vlefshme.

Kujdes! Mos përdorni silikon që në përbërje ka acid acetik.

Gjatë montimit të produktit nga ana e personit të kualifikuar duhet pasur parasysh që e gjithë sipërfaqja mbërthyesë të jetë e drejtë (nuk duhet të ketë hapësira mes pllakave). Mbi të gjitha muri duhet të jetë i përshtatshëm për montim dhe nuk duhet të ketë pika të dobëta. Vidhat dhe kunjat e bashkangjitura janë të përshtatshme vetëm për beton. Te përbërja tjetër murore të merren parasysh të dhënat e prodhuesit të kunjave.

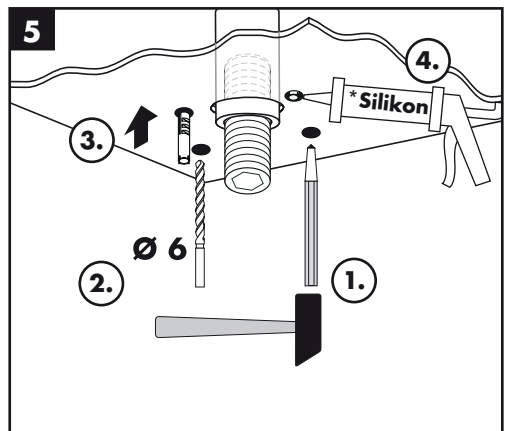
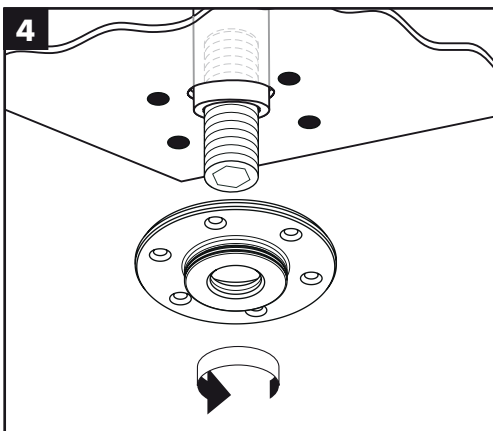
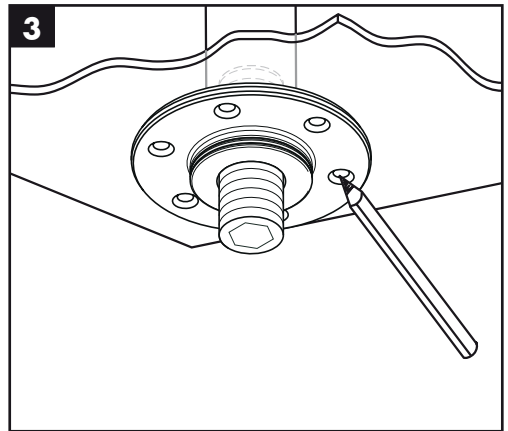
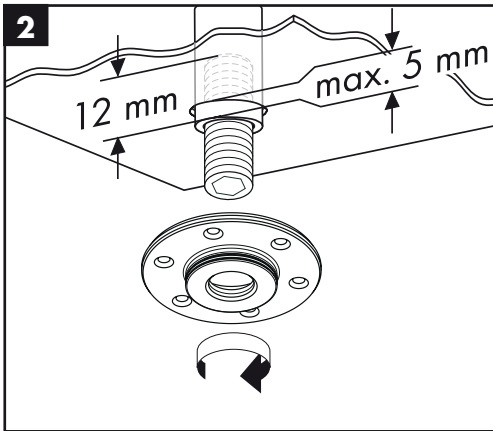
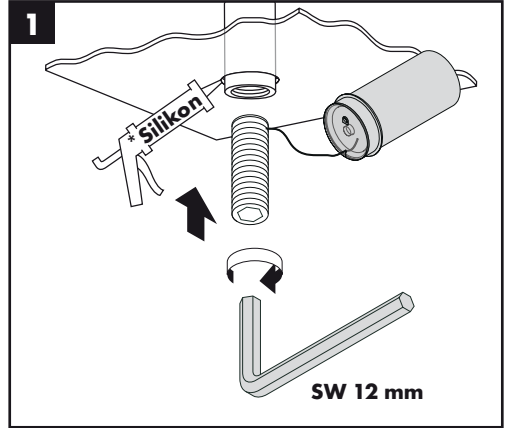
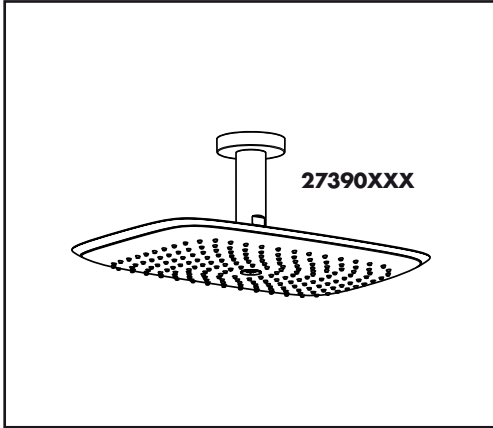
Të dhëna teknike (shih faqen 2)

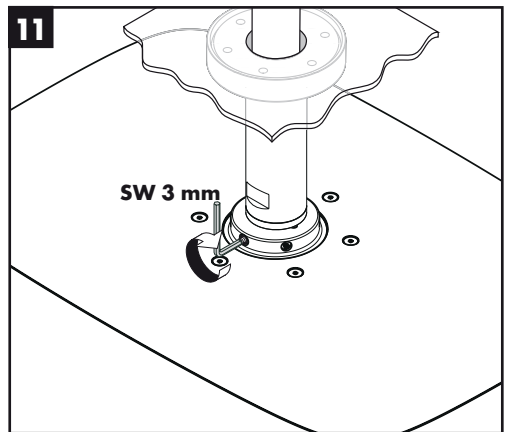
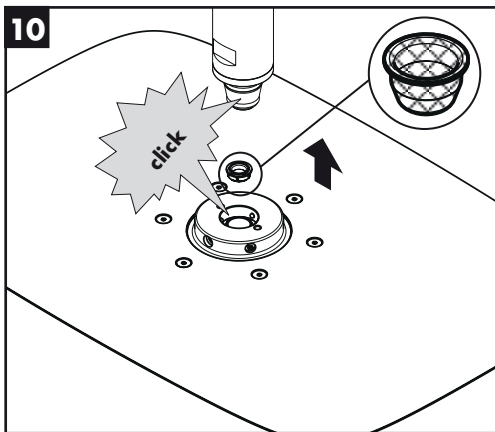
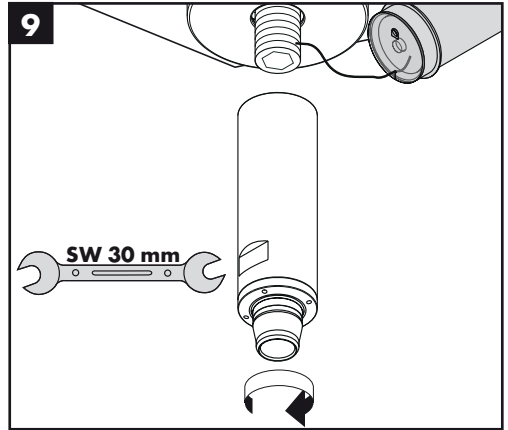
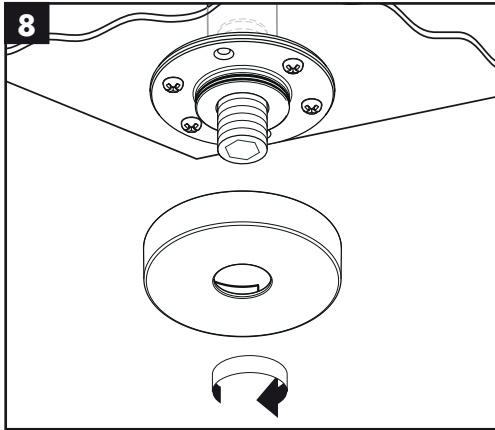
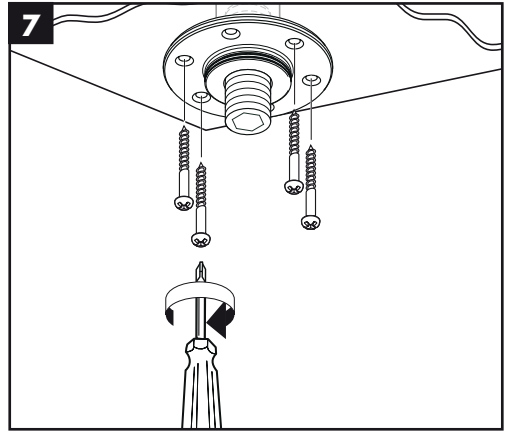
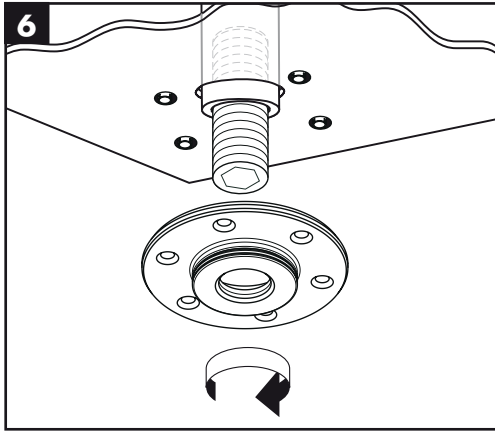
Presioni gjatë punës	maks. 0,6 MPa
Presioni i rekomanduar:	0,1 – 0,4 MPa
(1 MPa = 10 bar = 147 PSI)	
Temperatura e ujit të ngrohtë	maks. 60 °C

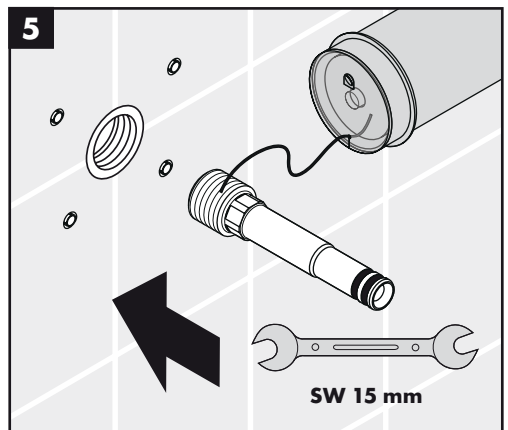
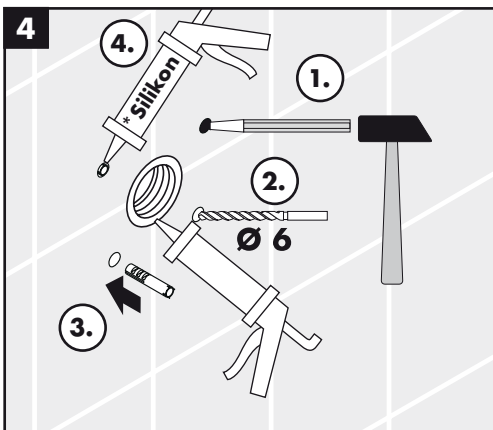
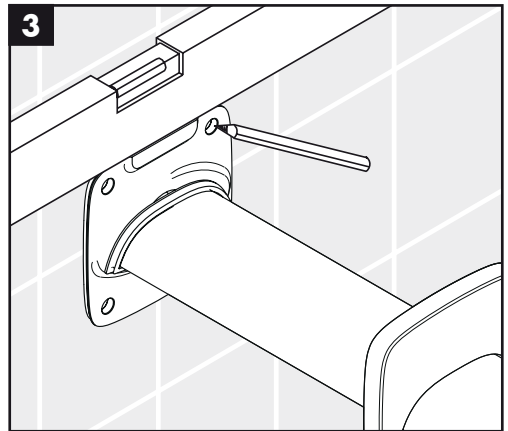
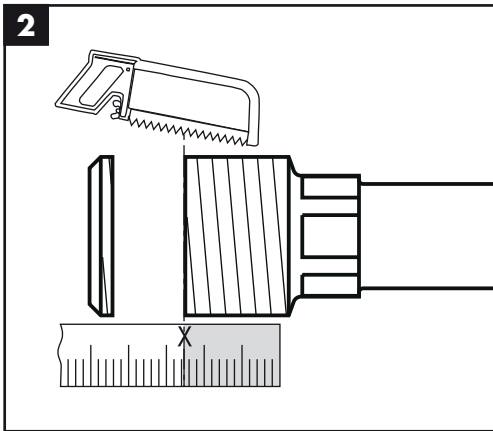
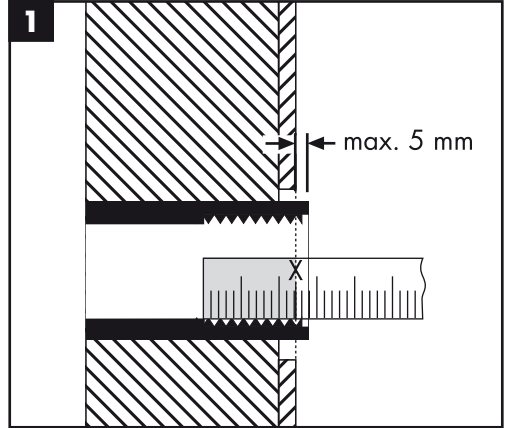
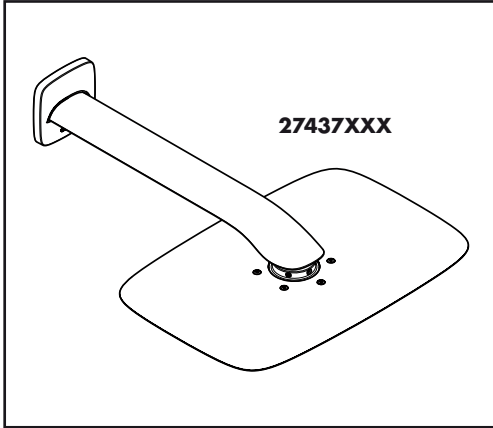
Çmontimi (shih faqen 23)

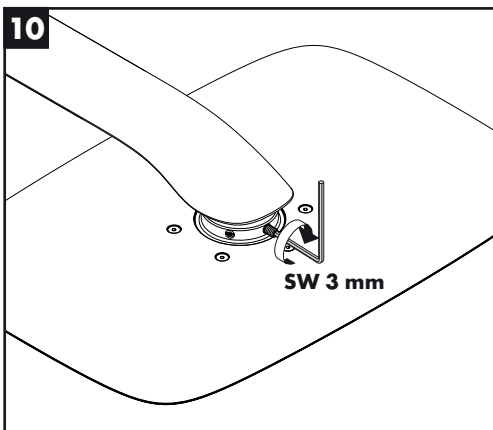
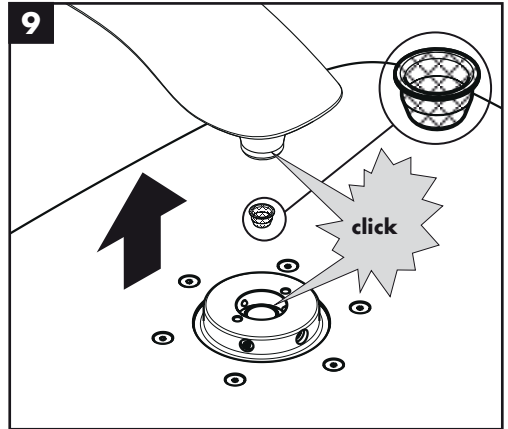
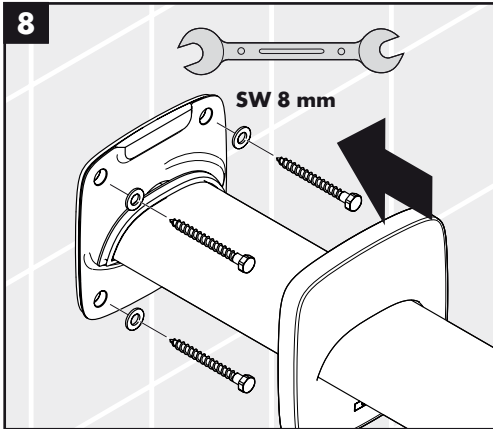
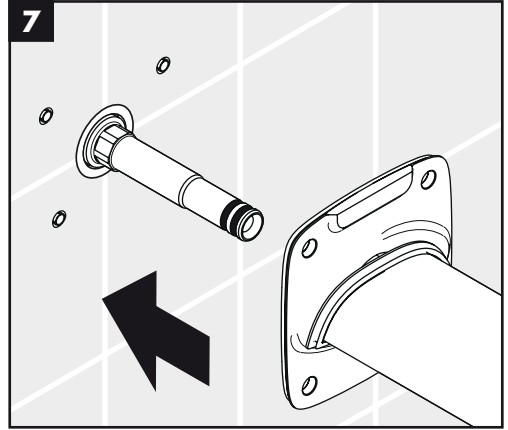
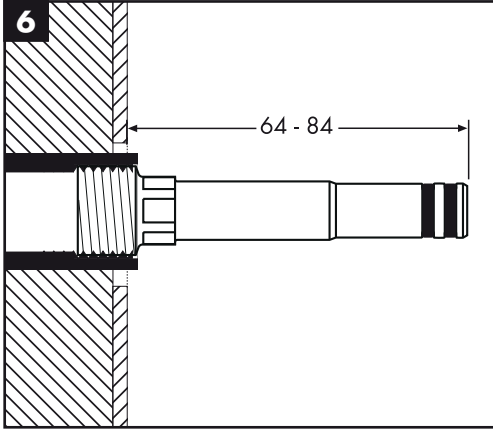
Pjesë ndërrimi (shih faqen 3)

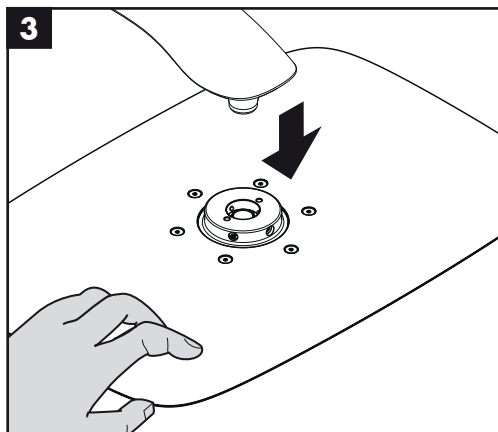
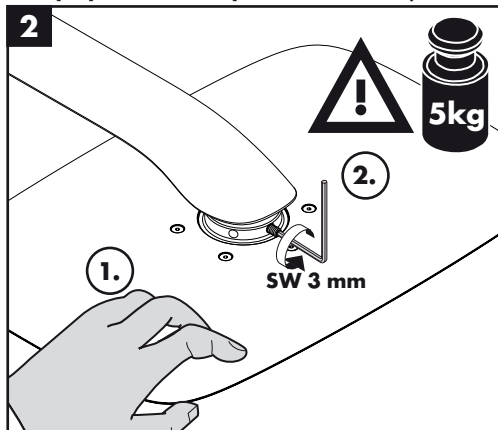
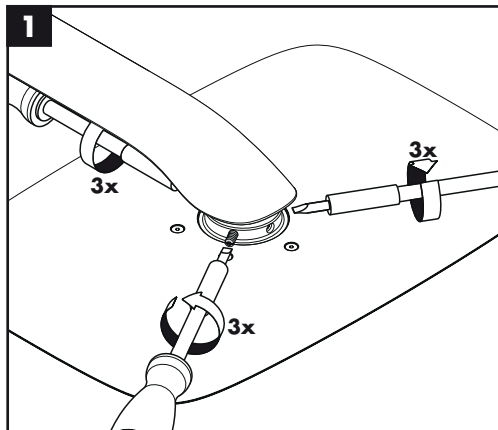
Pastrimi (shih faqen 24)

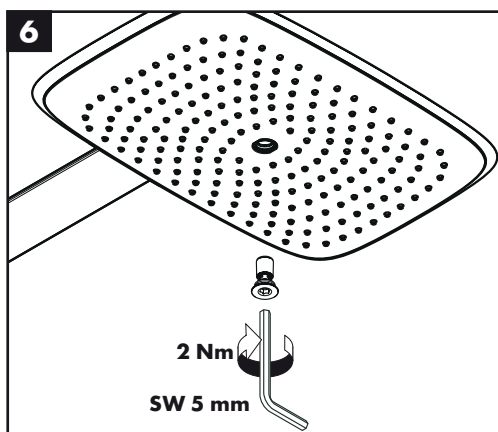
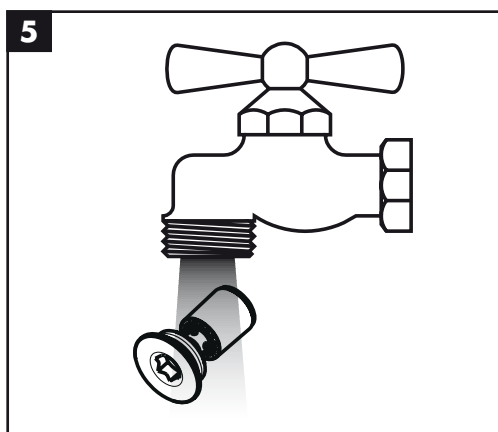
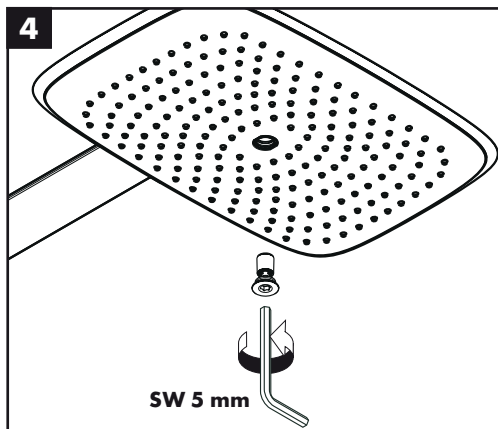
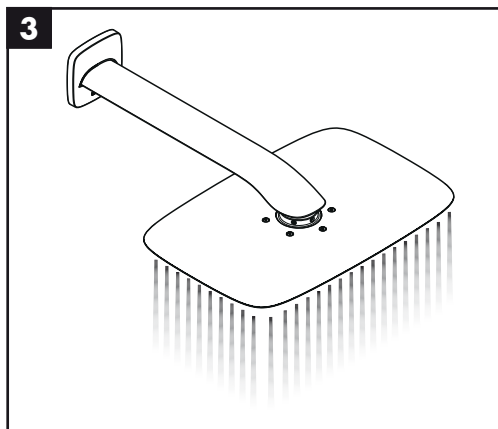
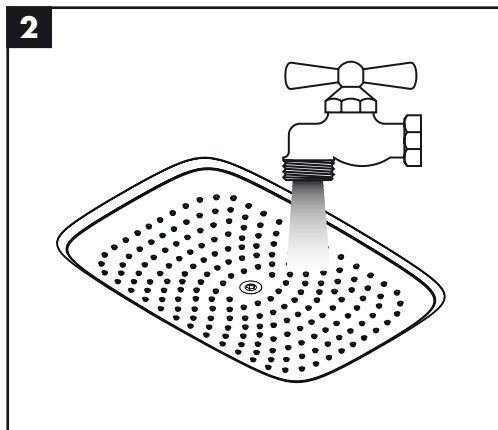
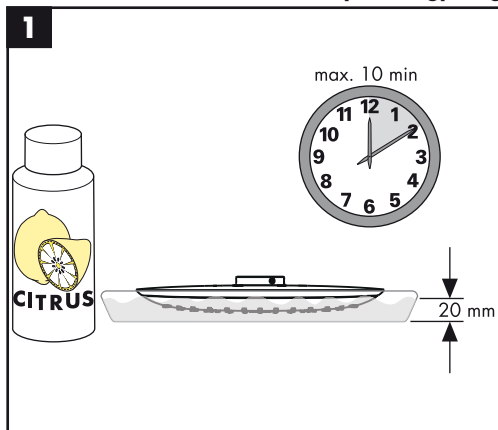












**Reinigung / Nettoyage / Cleaning / Pulitura / Limpiar / Reinigen / Rengøring / Limpeza /
Czyszczenie / Čištění / Čištění / 清洗 / Очистка / Tisztítás / Puhdistus / Rengöring / Valymas /
Čišćenje / Temizleme / Curățare / Καθαρισμός / التنظيف / Čišćenje / Puhastamine / Tīršana /
Čišćenje / Rengjøring / Почистване / Pastrimi**

DE Einfach sauber: Kalk lässt sich von den Noppen ganz leicht abrubbeln.

FR La propreté en toute simplicité: les dépôts formés sur les buses élastiques en silicone s'éliminent par un simple passage de la main.

EN Just clean: simply rub over the spray nozzles to remove lime scale.

IT Facile da pulire: Il calcare viene eliminato semplicemente dagli ugelli elastici in silicone.

ES Fácil asear: La cal se puede retirar sencillamente frotando con los dedos de las toberas elásticas de silicona.

NL Eenvoudig schoon: Kalk kan eenvoudig van de noppen worden gewreven.

DK Enkel rengøring: Det er let at fjerne kalkaflejring fra stråledyserne.

PT Simplesmente limpo: o calcário pode ser simplesmente retirado das saliências através de fricção.

PL Po prostu czysto: Pęczki można całkiem łatwo oczyścić z kamienia.

CS Jednoduše čistě: Vapenné usazeniny můžete z noplek snadno odstranit ořtením.

SK Jednoducho čistý: Vodný kameň sa dá zo štetín celkom ľahko odstrániť.

ZH 清洁: 只需要揉搓花洒表面的出水孔即可去除水垢。

RU Простота чистки: известь очень легко стирается с утолщений.

HU Egyszerűen tiszta: a vízkő egészen könnyen ledörzsölhető a csomókról.

FI Yksinkertaisesti puhdas: kalkin voi helposti hieroa irti nupystä.

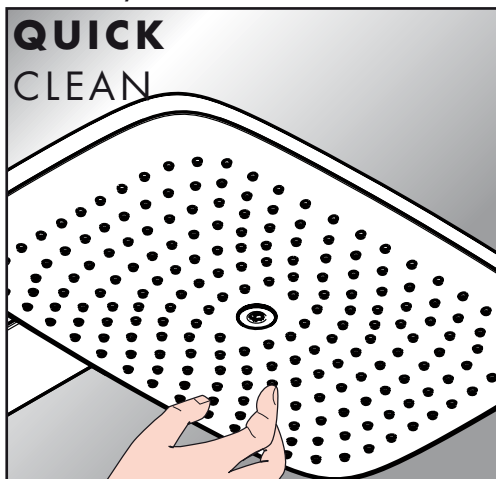
SV Enkelt att göra rent: det är lätt att ta bort kalk från popporna.

LT Paprasta švara: kalkės lengvai nugrandomos nuo kilpos.

HR Jednostavno čisto: Kamenac se sasvim lako uklanja s izbočina.

TR Sadece temiz: Kireç, düğümlemlerle kolayca ovalanabilir.

RO Pur și simplu curat: Calcarul se îndepărtează ușor de pe noduri prin frecare.



EL Απλά τέλεια καθαριότητα: Τα άλατα μπορούν να αφαιρεθούν με μεγάλη ευκολία από τα στόμια.

AR إنه سهل التنظيف، حيث يسقط الجير بسهولة شديدة من الأجزاء الناتئة.

SL Preprosto čisto: apnenec se z lahkoto podrgne z vozličkov.

ET Lihtsalt puhas: lujja saab nuppuheld lihtsalt maha hõõruda.

LV Vienkārša tīršana: kaļķis no izvirzījumiem ir viegli norubināms.

SR Jednostavno čisto: Kamenac se sasvim lako skida sa izbočina.

NO Simpelt ren: Ved å gnikke er det lett å fjerne kalk fra nuppene.

BG Просто чисто: Варовикът лесно може да се изтръси от удебеленията.

SQ Thjesht dhe pastër. Mbetjet gëlqerore mund të hiqen me fërkim të lehtë.





hansgrohe

Hansgrohe · Postfach 1145 · D-77761 Schiltach · Telefon +49 (0) 78 36/51-1282 · Telefax +49 (0) 7836/511440
E-Mail: info@hansgrohe.com · Internet: www.hansgrohe.com

08/2009
9.04755.01