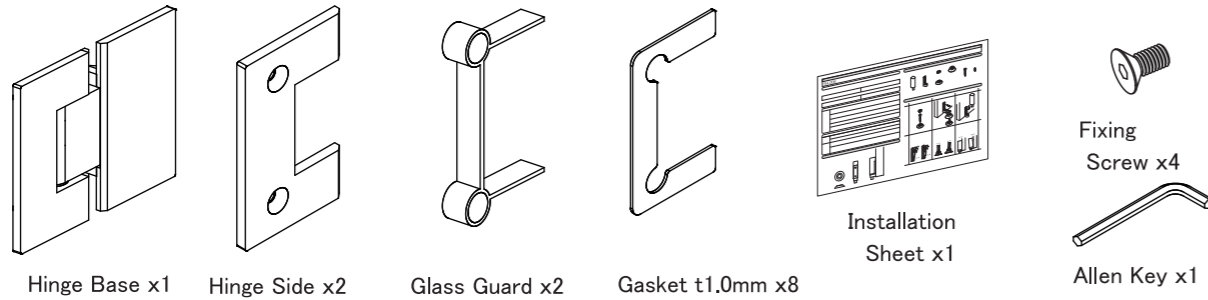


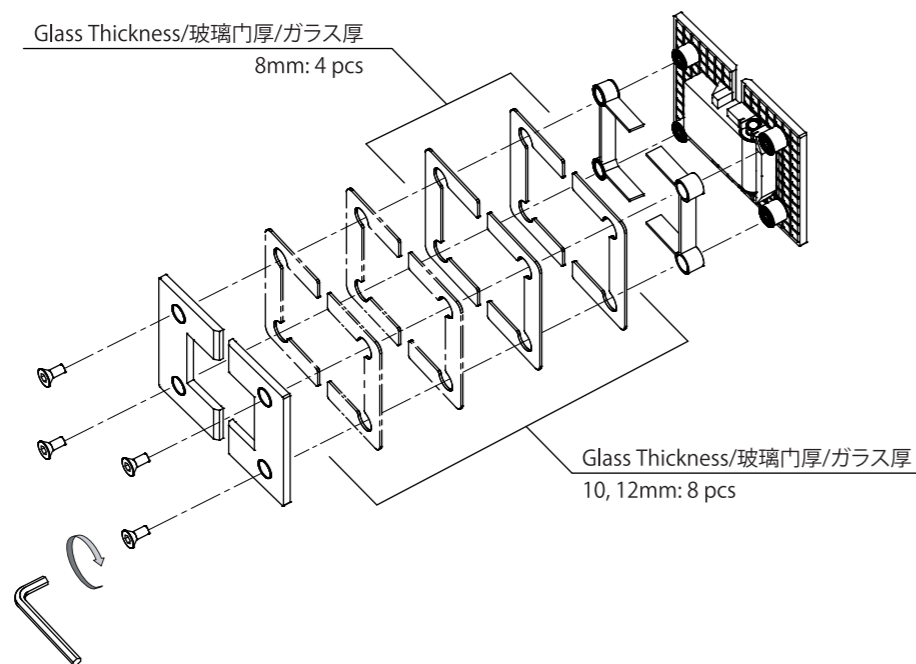
Sanitary Safety Warning

AC-053(Glass Hinges)

Package Contents/ 配件表 (安装前请务必先确认配件种类及数量) / 同梱部品(必ずご確認ください)



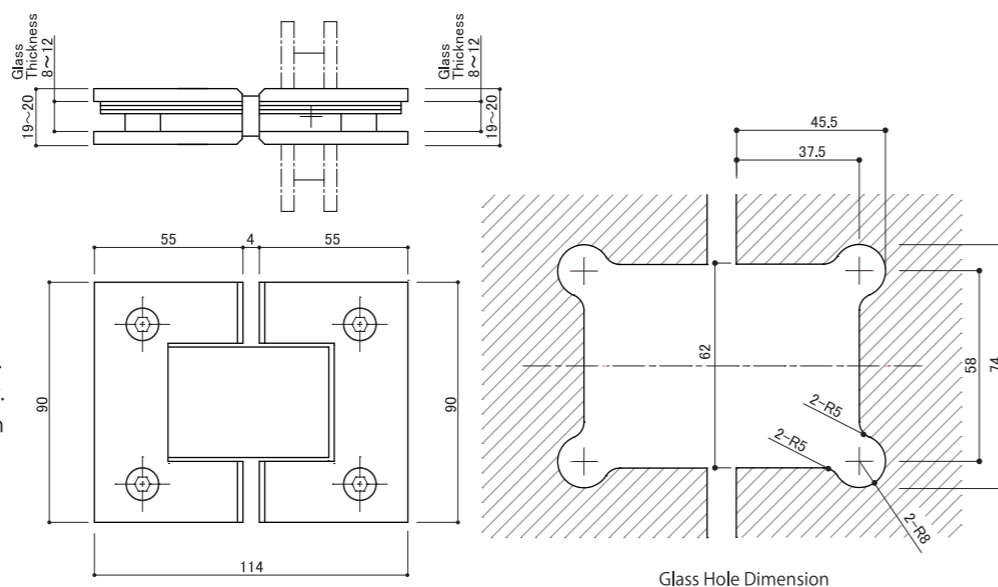
Installation Procedure/ 安装程序/ 取付け手順



Product Specification/ 产品规格/ 製品仕様

Type	Glass Hinge
Product Code	AC-053
Material	Stainless Steel
Product Dimension	90×20×114
Load Capacity	220N (22.5kgf)
Glass Thickness	8~12mm
Max. Door Width	800mm

- *Caution
1. Please install on tempered glass doors.
 2. 2 pieces have to be installed on 1 door. If the weight of glass door is more than 45kgf, please install 3 pieces or more, if necessary.



Sanitary Safety Warning

AC-053(Glass Hinges)

※Please read the installation instructions before proceeding with the installation.
 ※Please pass any attached installation tools and installation instructions to the end user.

Before installation, please read the "Safety Warning" to ensure proper installation of the product.

■ Stated below are possible scenarios that may occur as a result of improper installation.

Warning This label is used for scenarios that could result in the risk of serious injuries and/or death.	Caution This label is used for scenarios that could result in the risk of serious injuries and/or product damage.
---	--

■ Please proceed with caution for contents with the following label.

No This label indicates actions that should be avoided	Exclamation Mark Please carry out all actions that has this label
---	--

Warning About installation

- ❗ Do not install on a glass door of a certain thickness and width other than the recommended door width. There is a possibility that the product may fall and cause injury.
- ❗ After installation, please check product one more time to ensure that the product has been firmly secured. If product is not firmly installed, product might come loose and fall, resulting in injuries.
- ❗ Please drill holes according to drawings for different shower hinges and use samples to confirm holes position and dimensions.
- ❗ Washers should be added between glass and shower hinges according to different glass thicknesses to ensure proper usage of the shower hinges.
- ❗ All the screws should be securely fastened, to ensure no loosening and sliding when in use.
- ❗ Regular maintenance should be carried out periodically throughout the use of shower hinges. Should any issues arise, please address them and arrange for a fix as soon as possible.
- ❗ The product is only for use on tempered glass.

Warning About product usage

- ⊘ Please do not use product for any unintended purposes or applications. Product failure may result in injuries.
- ⊘ Loads heavier than the stated load capacity may result in product failure and possible risks of injury.
- ⊘ Please do not subject the product to loads and impact forces larger than the stated value, Product failure may occur, leading to risks of injuries.

Caution About product maintenance

- ⊘ Wipe away cosmetics and/or chemical product stains when found. Long term stains may result in corrosion, discolouration, and/or deterioration which may lead to product breakage and result in injuries.
- ⊘ Wipe with soft dry cloth for maintenance. When necessary, use a damp cloth with diluted detergent and wipe off with a dry cloth. Do not use gasoline (Benzin), thinner, alcohol, acidic/alkali-based detergent and/or cleansers to clean product.

AC-053(玻璃铰链)

※请务必在施工前仔细阅读，安装完成后请勿丢弃本安装说明，请将说明交由使用者妥善保管。
 ※配件中若含有安装工具，安装完成后请将附赠工具连同说明一起转交使用者妥善保管。

安全注意事项（请务必遵守）

■施工不当时可能会对使用者造成的危害及损害的程度，具体如下表所示。

警告 带有此标记的一栏所述的是“可能造成死亡或重伤”的情况。	注意 带有此标记的一栏所述的是“可能导致使用者受伤或造成财产损失”的情况。
---------------------------------------	--

■我们将通过如下标记区分并说明希望您能遵守的内容的种类。

该标记所记述的是绝对不能被进行的受“禁止”的内容。	该标记所记述的是必须被实行的“强制”内容。
---------------------------	-----------------------

警告 关于安装的警告

- 请不要安装在厚度和宽度都超出推荐门宽的玻璃门上。产品有可能掉落并造成伤害。
- 安装后，请务必确认产品是否已被完全固定。不完全的固定，会产生产品松动，掉落及人员受伤的风险。
- 根据玻璃门夹的规格，按照图纸在玻璃上开孔，同时必须使用样品对开孔位置和尺寸进行比对确认。
- 安装时应按照不同的玻璃厚度，在玻璃门夹和玻璃之间加装垫片，垫片的选择需要根据玻璃厚度来确定，同时需要保证玻璃门夹的可靠使用。
- 所有的安装螺钉需要紧固可靠，安装后的玻璃门在使用中不得有松动和滑落现象。
- 玻璃门夹在使用中应进行日常维护和保养，发现问题及时通知专业人员进行维修和调整。
- 产品必须使用钢化玻璃。

警告 关于使用的警告

- 请避免功能外的使用，不当的使用会造成产品损坏或人员受伤。
- 请勿在产品上悬挂超过承重范围的物品，不当的使用会造成产品损坏或人员受伤。
- 请勿对产品施加过大的力度及冲击，不当的使用会造成产品损坏或人员受伤。

注意 关于使用时的注意事项

- 请避免使产品上沾染化妆品或药品，如已附着请尽快拭净。若不及时处理将会造成产品的变色、生锈及损坏，最终造成人员受伤。
- 清洗时请使用柔软的布料沾水擦拭。如遇顽固污渍，请先用沾有适量稀释后的中性洗涤剂的布料先行擦拭后，再用清水擦净。请勿使用汽油、挥发油、稀释剂、酒精、酸/碱性洗涤剂或清洁剂等进行清洗。

AC-053(ガラスヒンジ)

※必ず施工前にお読みください。本説明書は取付後も廃棄せずご使用者にお渡しください。
 ※工具が付属の場合は本説明書と共に必ずご使用者様にお渡しください。

安全上の注意（必ずお守りください）

■施工を誤った場合、使用者に生じる危害や損害の程度を、次の表示で説明しています。

警告 この表示の欄は「死亡または重傷を負う可能性が想定される」内容です。	注意 この表示の欄は「傷害を負う危険が想定される場合または物的損害のみの発生が想定される」内容です。
---	---

■お守りいただきたい内容の種類を、次の絵表示で区分し、説明しています。

この図記号は、してはいけない「禁止」の内容です。	この図記号は、必ず実行していただく「強制」の内容です。
--------------------------	-----------------------------

警告 取付けに関する警告

- ※ガラス対応厚及び、推奨扉幅以外のガラス扉には取付けしないでください。製品が落下してケガをするおそれがあります。
- 取付け後、必ず製品が完全に固定されているかご確認ください。固定が不完全な場合、落下してケガをするおそれがあります。
- 穴の位置や寸法はサンプルで確認してください。
- シャワーヒンジを正しく使用するためには、ガラスの厚さに応じて、ガラスとシャワーヒンジの間にワッシャーを入れる必要があります。
- 全てのネジを締め、使用中に緩んだり滑ったりしないようにしてください。
- シャワーヒンジを使用している間は、定期的にメンテナンスを行ってください。また、問題が発生した場合にはすぐに修理を手配してください。
- 本製品は強化ガラスにのみ使用できます。

警告 ご使用に関する警告

- 用途以外のご使用はしないでください。破損してケガをするおそれがあります。
- 耐荷重以上の荷重を加えますと破損してケガをするおそれがあります。
- 製品に無理な力や強い衝撃を与えないでください。破損してケガをするおそれがあります。

注意 ご使用に関する注意

- 化粧品や薬品が付着しない様にしてください。付着した場合はすぐに、完全に拭き取ってください。放置しておくと変色や腐食、劣化して破損しケガをするおそれがあります。
- お手入れは柔らかい布で水拭きしてください。汚れがひどい時は薄めた中性洗剤を含んだ布で拭き取った後、水拭きして下さい。ベンジン、シンナー、アルコール、酸やアルカリ性の洗剤、クレンザー等はお使用にならないでください。