

# HÄFELE

## คู่มือการใช้ตู้เย็น

แบบ 1 ประตูระบบไดเร็คคูล

รุ่น HH-REF 124

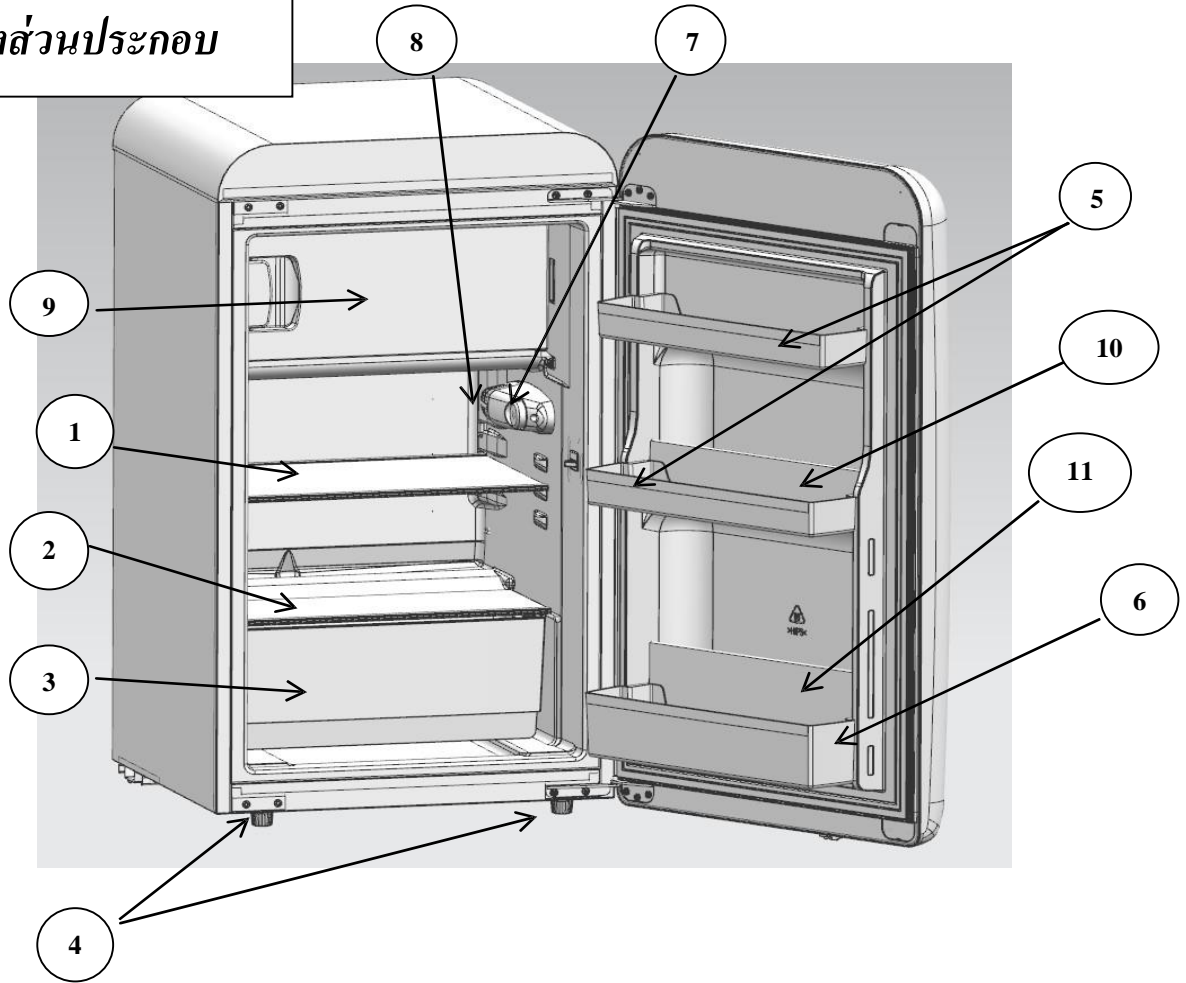
(โปรดดูราคาขายปลีก ณ จุดซื้อสินค้า)



### สารบัญ

รูปแสดงส่วนประกอบ.....	2
การติดตั้ง.....	3
วิธีการใช้งาน.....	3
การทำความสะอาด.....	6
ข้อควรระวัง.....	7
การแก้ไขปัญหาเบื้องต้น.....	8
ข้อมูลทางเทคนิค.....	9

## รูปแสดงส่วนประกอบ



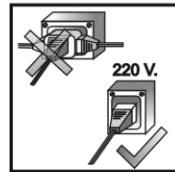
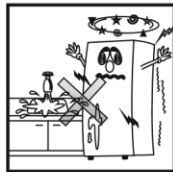
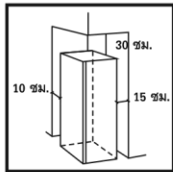
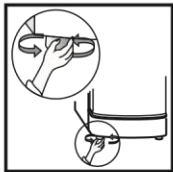
1	Glass Shelves-Top	ชั้นวางของ ด้านบน ( กระจก )
2	Glass Shelf-Bottom	ชั้นวางของ ด้านล่าง ( กระจก )
3	Crisper	ช่องใส่ผัก
4	Leveling legs	ขาตั้ง ปรับระดับ
5	Bottle holders-Top	ที่กั้นขวดน้ำ ด้านบน
6	Bottle holder-Bottom	กั้นขวดน้ำ ด้านล่าง
7	Temperature Control Knob	ที่ปรับอุณหภูมิ ความเย็น
8	LAMP	ไฟส่องสว่างภายในตู้เย็น
9	Freezer compartment	ช่องแช่แข็ง
10	Bottle holder shelf-top	ถาดวางของ ด้านบน
11	Bottle holder shelf-bottom	ถาดวางของ ด้านล่าง

### ข้อแนะนำในการเคลื่อนย้าย

1. ต้องถอดปลั๊กออกจากเต้าเสียบไฟฟ้า
2. ถายนํ้าออกจากถาดน้ำทิ้ง
3. นำอาหารออกจากตู้เย็นให้หมด
4. ใช้เทปปิดประตูตู้เย็นเพื่อกันประตูเปิดออก ขณะเคลื่อนย้าย แล้วบรรจุลงหีบห่อให้เรียบร้อย
5. เพื่อความปลอดภัยควรใช้คนยก อย่างน้อย 2 คน
6. ห้ามวางตู้เย็นในลักษณะนอน ขณะขนย้าย หากมีข้อจำกัดเรื่องการบรรทุกให้วางตู้เย็น เอียงท่ามุม 45 องศา

## การติดตั้ง

1. ควรติดตั้งตู้เย็นบนพื้นที่เรียบ มั่นคงและแข็งแรง พื้นที่ที่ไม่สม่ำเสมออาจทำให้เกิดการสั่น เป็นเหตุให้เกิดเสียงดังได้ หากตู้เย็นตั้งวางแล้วไม่ได้ระดับกับพื้น สามารถปรับระดับได้โดยหมุนขาตั้งปรับระดับเพื่อให้ตู้เย็นวางตั้งอย่างมั่นคง
2. ควรติดตั้งตู้เย็นในบริเวณที่มีอากาศถ่ายเทได้สะดวก ให้ด้านหลังห่างจากเพดานอย่างน้อย 30 ซม. ด้านข้างและด้านหลังห่างจากผนังอย่างน้อย 10 ซม. และ 15 ซม. ถ้าอากาศถ่ายเทไม่สะดวกจะทำให้คอมเพรสเซอร์ร้อนและทำงานหนัก
3. อย่าติดตั้งตู้เย็นในบริเวณที่มีแสงแดดส่องถึงหรือใกล้แหล่งความร้อนอื่น และไม่ควรใช้ผ้าคลุมด้านหลังหรือด้านหลังของตู้เย็น เพราะจะทำให้การระบายความร้อนจากด้านหลังไม่ดี
4. อย่าติดตั้งตู้เย็นในบริเวณที่มีความชื้น หรือบริเวณที่อาจมีน้ำกระเด็นมาถูกตู้เย็นได้ เช่น ใกล้ก็อกน้ำ อ่างล้างหน้า อ่างล้างจาน เพราะความชื้นเป็นสาเหตุทำให้เกิดสนิม หรือกระแสไฟฟ้ารั่วได้
5. ก่อนเสียบปลั๊กตู้เย็นทุกครั้งต้องแน่ใจว่าเป็นไฟฟ้า 220-240 v ไม่ควรเสียบปลั๊กตู้เย็นร่วมกับเครื่องใช้ไฟฟ้าอื่น ๆ



## วิธีการใช้งาน

### ■ ก่อนการใช้งาน

1. ตู้เย็นของท่านถูกทำความสะอาดจากโรงงานแล้ว อย่างไรก็ตามท่านอาจต้องการทำความสะอาดก่อนการใช้งาน
2. หลังจากทำความสะอาดเสร็จแล้ว ให้นำอุปกรณ์ต่าง ๆ เข้าที่
3. เสียบปลั๊กตู้เย็นเข้าเต้าเสียบไฟฟ้า
4. ปล่อยให้ตู้เย็นทำความเย็นที่ระดับอุณหภูมิต่ำสุดสัก 2-3 ชั่วโมงก่อน หลังจากนั้นจึงแช่อาหารเข้าตู้เย็นและหมุนปุ่มปรับอุณหภูมิไปยังตำแหน่งที่พอเหมาะกะกับปริมาณอาหารที่แช่

# วิธีการใช้งาน

## ■ การควบคุมอุณหภูมิ

ท่านสามารถปรับระดับความเย็นของช่องแช่แข็งได้โดยหมุนปุ่มปรับอุณหภูมิ

- อุณหภูมิจะลดลงเมื่อหมุนปุ่มปรับอุณหภูมิในทิศทางตามเข็มนาฬิกา
- อุณหภูมิจะเพิ่มขึ้นเมื่อหมุนปุ่มปรับอุณหภูมิในทิศทางทวนเข็มนาฬิกา

## ■ การเก็บรักษาอาหาร

1. เนื้อและปลาชนิดต่าง ๆ ให้ใส่ถุงพลาสติกหรือคลุมด้วยพลาสติกใสบาง ๆ ก่อนนำไปแช่ในตู้เย็น
2. ผักและผลไม้ต่าง ๆ ให้ใส่ไว้ในถาดใส่ผักและผลไม้ สำหรับผลไม้ที่มีน้ำมาก เช่นแตงโม หลังจากผ่าแล้ว ให้คลุมด้วยพลาสติกบางใส่ก่อนเก็บในตู้เย็น
3. อาหารที่มีความร้อน ควรตั้งทิ้งไว้ให้เย็นที่ระดับอุณหภูมิห้องก่อนจึงค่อยนำไปเก็บไว้ในตู้เย็น
4. ไม่ควรแช่อาหารในตู้เย็นมากเกินไป เพราะจะทำให้ความเย็นภายในตู้กระจายไม่ทั่วถึง
5. อย่าแช่ขวดน้ำ กระจกเครื่องดื่มหรือขวดน้ำอัดลมไว้ในช่องแช่แข็งเพราะความเย็นจะทำให้หน้าในขวดแข็งตัวและอาจทำให้ขวดแตกได้
6. ตู้เย็นของท่านไม่ได้ถูกออกแบบมาสำหรับเก็บรักษาชนิดต่าง ๆ โปรดอย่าเก็บยาหรืออุปกรณ์การแพทย์ในตู้เย็นนี้
7. ห้ามเก็บสารระเหย สารเคมีและสารไวไฟไว้ในตู้เย็นอย่างเด็ดขาด เพราะอาจทำให้เกิดการระเบิดได้

# วิธีการใช้งาน

## ■ การละลายน้ำแข็ง

ทุกครั้งที่ละลายน้ำแข็งต้องนำอาหารออกจากชั้นวางของช่องแช่เย็นให้หมด เพื่อป้องกันน้ำที่เกิดจากการละลายน้ำแข็งหยดลงใส่อาหาร

1. สำหรับรุ่น **HH-REF124** เมื่อต้องการละลายน้ำแข็งให้หมุนปุ่มปรับอุณหภูมิไปที่ตำแหน่ง "OFF" หรือ "0"
2. น้ำที่เกิดจากการละลายน้ำแข็งต้องดึงชั้นวางของช่องแช่เย็นออกเพื่อเทน้ำที่เกิดจากการละลายน้ำแข็งทิ้ง

- ข้อแนะนำ**
- ควรละลายน้ำแข็งเมื่อน้ำแข็งเกาะช่องแช่แข็งหนาประมาณ 5 มิลลิเมตร
  - ควรละลายน้ำแข็งในช่วงที่ไม่ใช้งาน เช่นเวลากลางคืน

**ข้อควรระวัง !** ห้ามใช้มีดหรือของมีคมจัดแฉะน้ำแข็งออกจากช่องแช่แข็งโดยเด็ดขาด



เพราะอาจทำให้เกิดความเสียหายกับแผงทำความเย็นซึ่งจะทำให้สารทำความเย็นรั่วได้

## การทำความสะอาด

### ■ วิธีการทำความสะอาดตู้เย็น

1. ก่อนการทำความสะอาดตู้เย็นต้องดึงปลั๊กไฟออกก่อนทุกครั้ง และนำอาหารออกจากตู้เย็นด้วย
2. ภายในและภายนอกตู้เย็นให้ใช้ผ้านุ่มชุบน้ำสบู่เช็ดทำความสะอาดตามด้วยผ้าชุบน้ำสะอาดเช็ดจนหมดคราบสบู่ แล้วใช้ผ้าแห้งซับน้ำและสบู่ออกให้หมด
3. ถอดอุปกรณ์ชั้นวางต่าง ๆ นำมาล้างด้วยน้ำอุ่นผสมน้ำสบู่ หรือผงซักฟอก แล้วล้างให้สะอาดด้วยน้ำอีกครั้ง เช็ดให้แห้ง
4. สำหรับยางขอบประตูตู้เย็นให้เช็ดทำความสะอาดด้วยน้ำอุ่น
5. สำหรับปุ่มปรับอุณหภูมิให้ใช้ผ้านุ่มเช็ดทำความสะอาด โดยไม่ต้องชุบน้ำ เพราะน้ำอาจหยดไปถูกอุปกรณ์ไฟฟ้าซึ่งอาจทำให้ระบบวงจรไฟฟ้าได้รับความเสียหายได้
6. อย่าใช้แปรง สารเคมี ทินเนอร์ น้ำมันก๊าด น้ำมันเบนซิน เพื่อทำความสะอาดตู้เย็น
7. ควรทำความสะอาดภายในตู้เย็นอย่างน้อยเดือนละ 1 ครั้ง

## สิ่งที่ควรทำเมื่อหลอดไฟในตู้เย็นเสีย

ติดต่อ ศูนย์บริการที่ใกล้บ้านท่าน เพื่อเปลี่ยนหลอดไฟ และควรเปลี่ยนโดยช่างผู้ชำนาญการ

## ข้อควรระวัง

1. โปรตระวังสายปลั๊กตู้เย็นอย่าให้มีของหนักทับสายปลั๊กเป็นอันตราย เพราะสายปลั๊กอาจชำรุด เป็นต้นเหตุของไฟไหม้ได้
2. ถ้าปลั๊กของตู้เย็นชำรุดหรือเสียหาย ต้องได้รับการเปลี่ยนโดยผู้เชี่ยวชาญของบริษัท หรือตัวแทนที่ได้รับการแต่งตั้งจากบริษัทเท่านั้น
3. ห้ามวางภาชนะที่บรรจุของร้อนหรือวัตถุที่ทำให้กำเนิดความร้อนบนชั้นบนของตู้เย็น
4. ห้ามตั้งตู้เย็นในบริเวณที่มีแก๊สไวไฟและเชื้อเพลิง ห้ามดึงปลั๊กตู้เย็นออกในขณะที่มีแก๊สรั่ว เพราะจะทำให้เกิดประกายไฟ ซึ่งอาจทำให้เกิดการระเบิดได้
5. เมื่อกระแสไฟฟ้าเกิดขัดข้อง เช่น ไฟตกหรือไฟดับ ให้รีบถอดปลั๊กตู้เย็นออกทันที เมื่อท่านถอดปลั๊กตู้เย็นออกจากแหล่งจ่ายไฟแล้ว ต้องการเสียบปลั๊กตู้เย็นใหม่ให้รอประมาณ 5 นาที จึงค่อยเสียบปลั๊ก ทั้งนี้เพื่อป้องกันความเสียหายที่อาจเกิดขึ้นกับคอมเพรสเซอร์ และช่วยยืดอายุการใช้งาน
6. อย่าเปิดประตูตู้เย็นบ่อยครั้งขณะไฟฟ้าภายในบ้านของท่านขัดข้อง เพราะจะทำให้ความเย็นภายในตู้สูญหายไป
7. ปิดตู้เย็นให้สนิททุกครั้งหลังการใช้งาน เพราะการเปิดตู้เย็นทิ้งไว้ทำให้สิ้นเปลืองค่าไฟ และอาหารอาจเน่าเสียได้
8. อย่าใช้น้ำฉีดตู้เย็นเพื่อทำความสะอาด เพราะจะทำให้เกิดสนิมหรือเกิดไฟฟ้ารั่วได้ สำหรับการทำความสะอาดให้ปฏิบัติตามหัวข้อการทำความสะอาด
9. ห้ามนำผ้าเปียกชุ่มน้ำไปเช็ดตู้เย็น เพราะอาจทำให้น้ำหยดไปถูกส่วนที่เป็นอุปกรณ์ไฟฟ้าซึ่งอาจทำให้เกิดไฟช็อตหรือไฟดูดได้
10. ห้ามใช้สเปรย์ที่ติดไฟง่ายกับตู้เย็น เพราะอาจเกิดการสปาร์คและทำให้เกิดประกายไฟได้
11. ระวังอย่าให้เด็กโหนประตูตู้เย็นเล่นเพราะตู้เย็นอาจจล้มก่อให้เกิดอันตรายและความเสียหายได้
12. เมื่อไม่ได้ใช้ตู้เย็นเป็นเวลานาน ให้นำอาหารออกจากตู้เย็นให้หมด ถอดปลั๊กออก ละลายน้ำแข็งและทำความสะอาดภายในตู้ตู้และฝาแล้วเปิดตู้เย็นทิ้งไว้เพื่อให้ภายในตู้ตู้แห้งสะอาด
13. เนื่องจากตู้เย็นนี้ใช้ฉนวนความร้อน Cyclopentane เมื่อเลิกใช้งานแล้ว ควรเก็บให้ห่างจากความร้อนและเปลวไฟ

หากต้องการกำจัดตู้เย็นโปรดติดต่อหน่วยงานในท้องถิ่นเพื่อขอข้อมูลเกี่ยวกับวิธีกำจัดอย่างเหมาะสม



## การแก้ไขปัญหาเบื้องต้น

ถ้ามีปัญหาในการใช้ตู้เย็น ท่านอาจตรวจเช็คเบื้องต้นด้วยตัวท่านเองก่อนเรียกใช้บริการจากตัวแทนจำหน่าย หรือศูนย์บริการใกล้บ้านท่านเพื่อประหยัดเวลาและค่าใช้จ่าย

อาการ	ไปรษณีย์หรือสังกัด
เครื่องไม่ทำงานหรือไม่เย็น	<ul style="list-style-type: none"> <li>● ปลั๊กตู้เย็นหลวมหรือไม่ได้เสียบเข้าเต้าเสียบไฟฟ้า</li> <li>● ฟิวส์ในบ้านขาดหรือมีจุดขัดข้องของกระแสไฟฟ้า</li> <li>● ไฟฟ้าในบ้านมีปัญหา</li> </ul>
เย็นไม่เพียงพอ	<ul style="list-style-type: none"> <li>● ประตูตู้เย็นถูกเปิดออกบ่อยเกินไป</li> <li>● ตั้งตู้เย็นไว้ในห้องที่มีอุณหภูมิสูงเกินไป หรือมีแสงอาทิตย์ส่องตู้เย็นตลอดเวลา</li> <li>● ปุ่มปรับอุณหภูมิอยู่ตำแหน่งที่ไม่พอเหมาะกับปริมาณอาหารภายในตู้เย็น</li> <li>● ปริมาณอาหารภายในตู้เย็นมีมากเกินไป</li> </ul>
เสียงดัง	<ul style="list-style-type: none"> <li>● ตู้เย็นตั้งไม่ได้ระดับ พื้นห้องที่ตั้งตู้เย็นไม่แข็งแรงและไม่สม่ำเสมอ</li> <li>● ตั้งตู้เย็นชิดผนังด้านหลังมากเกินไป</li> </ul>
มีหยดน้ำเกาะตามผนังตู้เย็น	<ul style="list-style-type: none"> <li>● ปริมาณความชื้นภายในห้องมีมากเกินไป เช่น ในฤดูฝนจะมีน้ำเกาะตามผนังตู้เย็นซึ่งเป็นปกติไม่ใช่เพราะตู้เย็นมีปัญหา ให้ใช้ผ้าแห้งและสะอาดเช็ดออก</li> </ul>
มีหยดน้ำเกาะภายในตู้เย็น	<ul style="list-style-type: none"> <li>● ประตูตู้เย็นเปิดออกบ่อยเกินไป หรือประตูปิดไม่สนิท</li> <li>● ใส่อาหารที่อุ่นหรือร้อนเข้าตู้เย็น</li> </ul>



## ข้อมูลทางเทคนิค

รุ่น	ปริมาตร บรรจุทั้งหมด (ลิตร)	ระบบการละลาย น้ำแข็ง	แรงดันไฟฟ้า / ความถี่ (โวลต์ / เฮิรตซ์)	ขนาดตู้ ( กว้าง x ลึก x สูง ) ( มม )	น้ำหนักสุทธิ ( กก. )
HH-REF124	124	ละลายน้ำแข็งด้วยมือ ( Manual )	220-240 V / 50Hz	545 x 615 x 960	36

จัดจำหน่ายโดย บริษัท เฮเฟล ( ประเทศไทย ) จำกัด

ที่อยู่ 57 ซอยสุขุมวิท 64 ถนนสุขุมวิท แขวงพระโขนงใต้ เขตพระโขนง กรุงเทพฯ ประเทศไทย 10260

โทรศัพท์ 02 741 7171

<http://www.hafele.co.th>